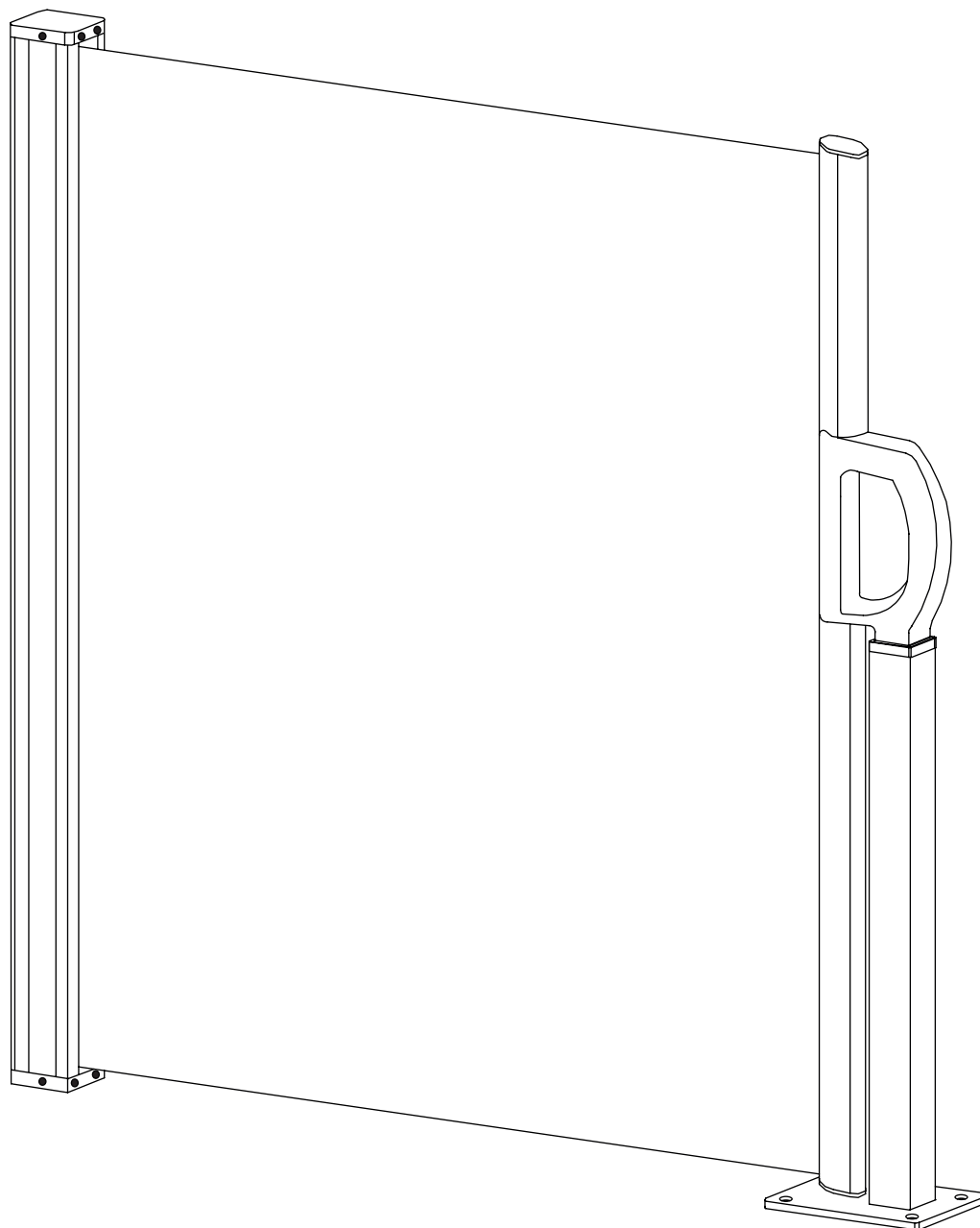


# STEELSON

Seitenmarkise 'Zirella'





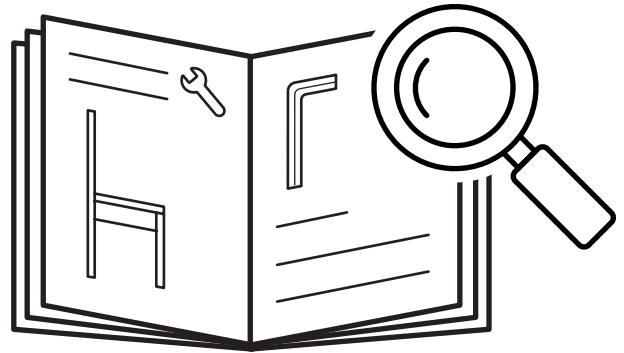
# Hey,

wir freuen uns, dass Du Dich für unser Produkt entschieden hast. Beachte die kommenden Hinweise, um den Aufbau problemlos zu gestalten.

**Viel Spaß mit Deinem Produkt!**

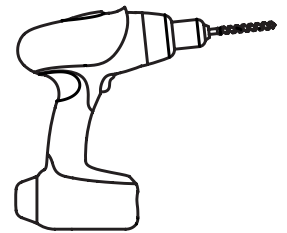
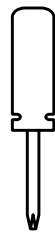
# 50%

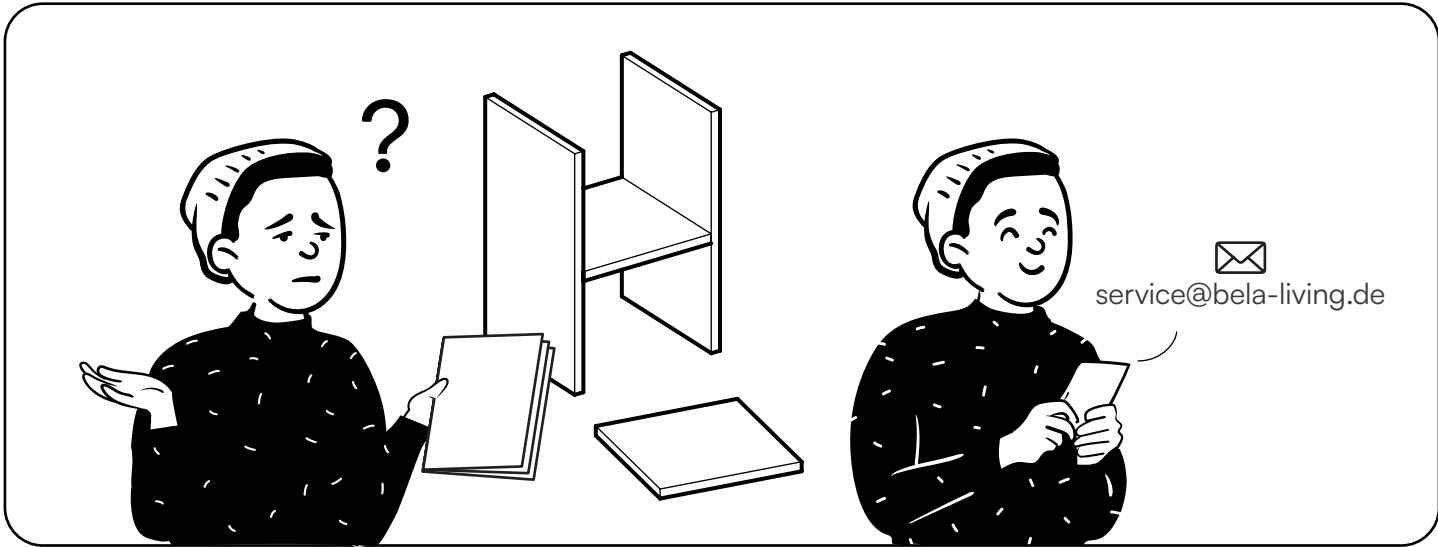
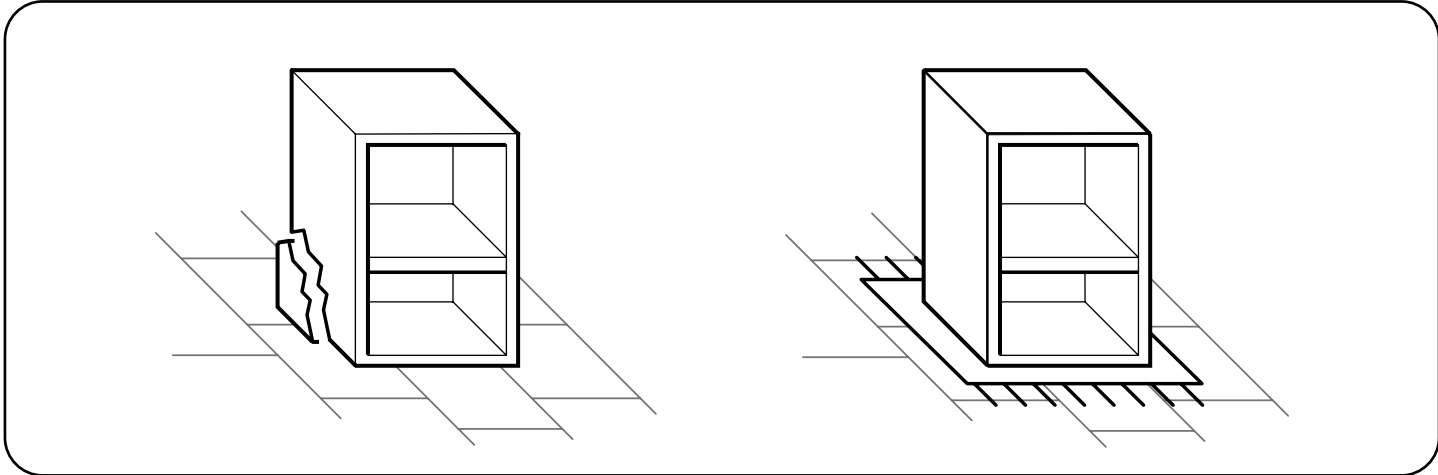
weniger Fehler beim Aufbau durch sorgfältiges Lesen der Anleitung



## 20-30

min



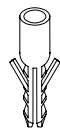


G23 - Schraube ST5x30



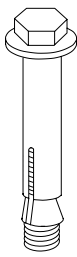
4x

A12 - Dübel



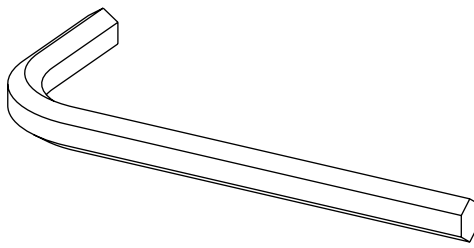
4x

Z12 - Schraube M8x60

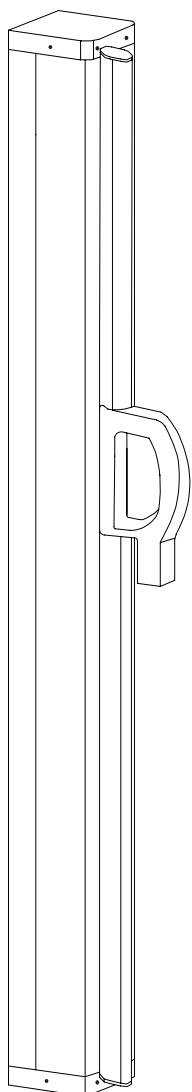


4x

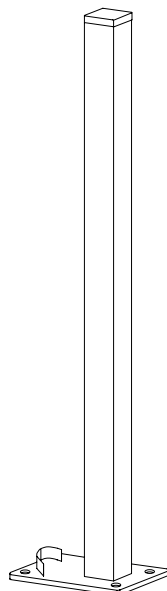
T10 - Inbusschlüssel



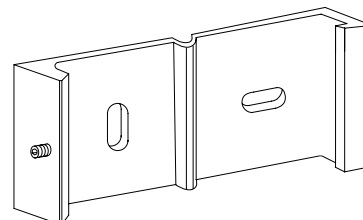
1x



1 Markisenkassette  
1x



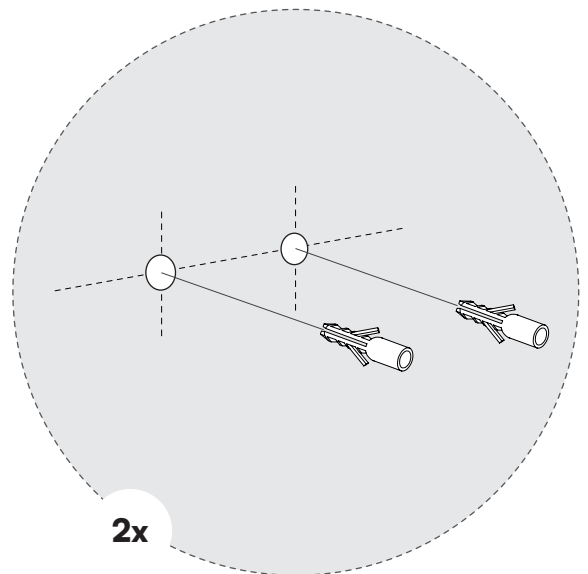
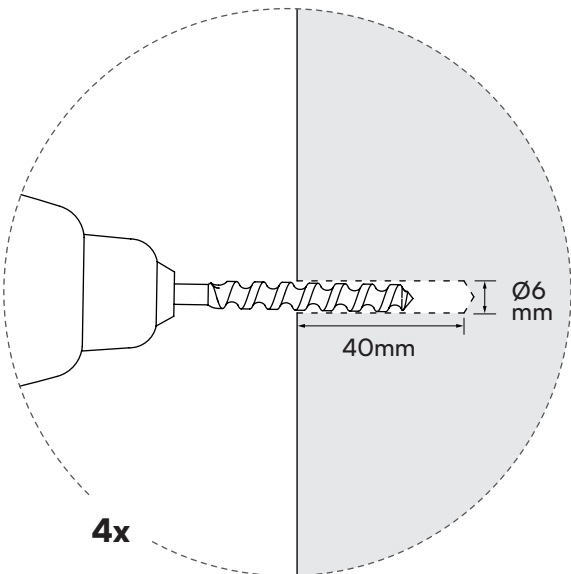
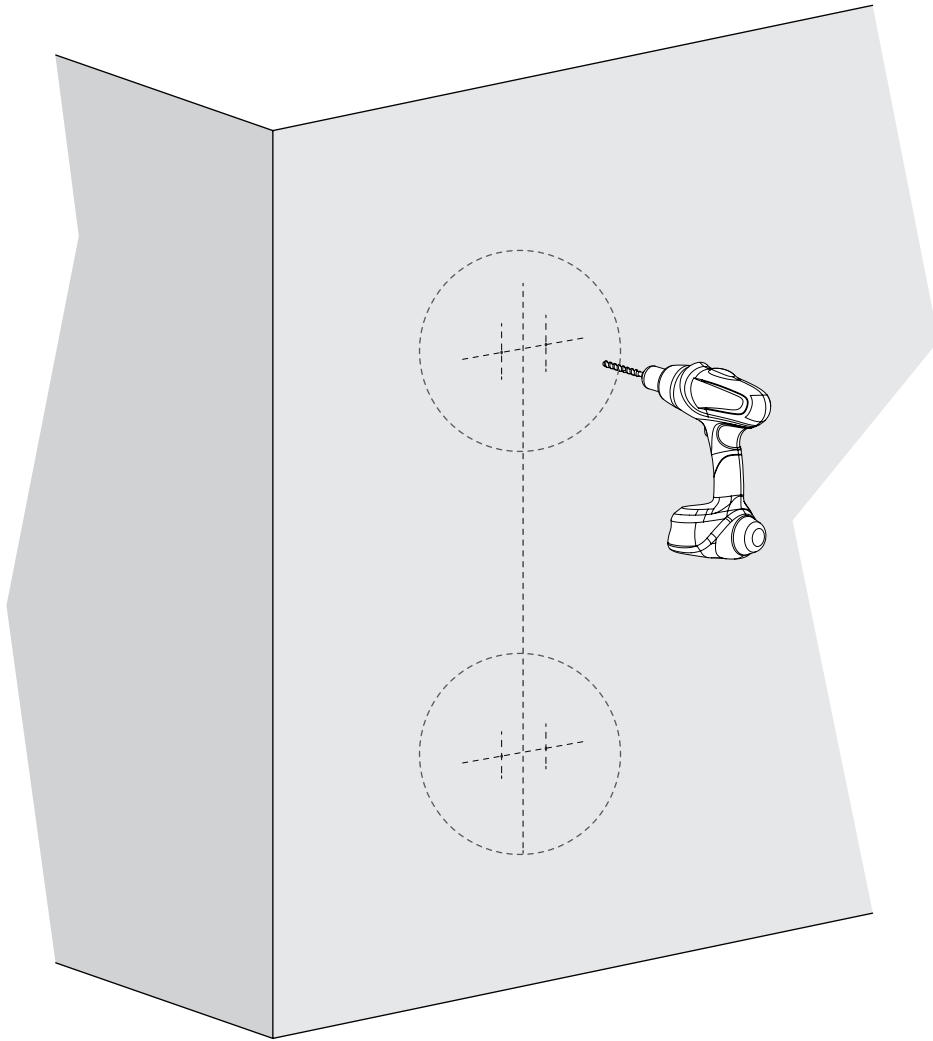
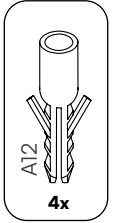
2 Pfosten  
1x



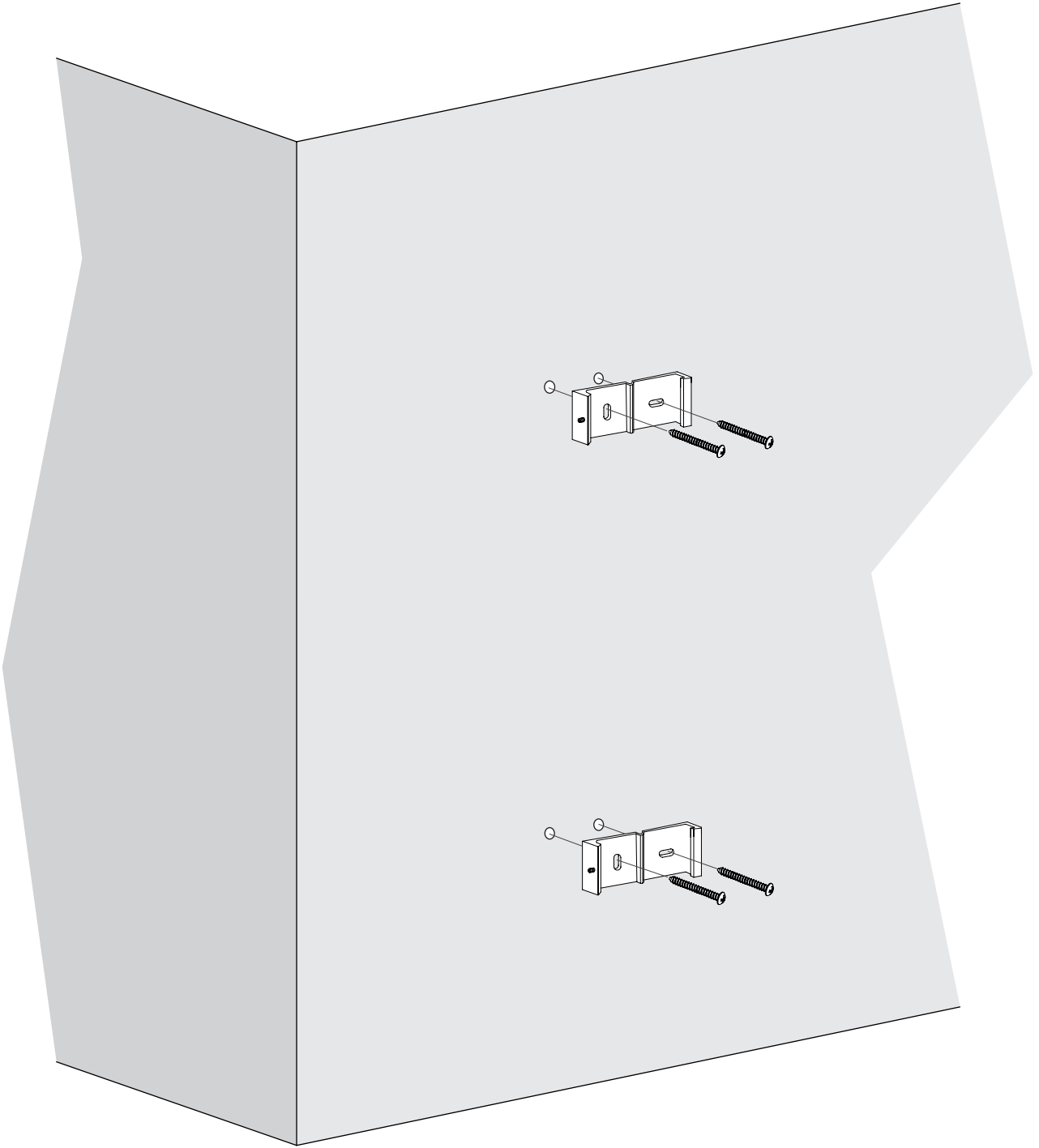
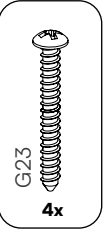
3 Wandhalterung  
2x



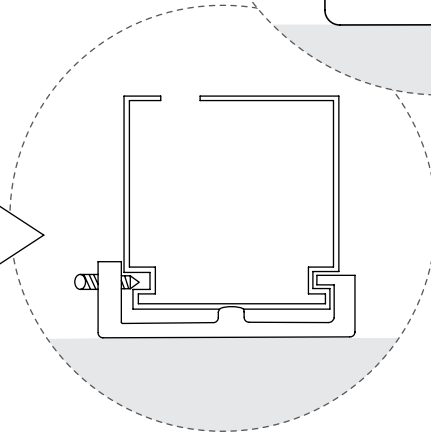
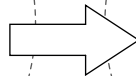
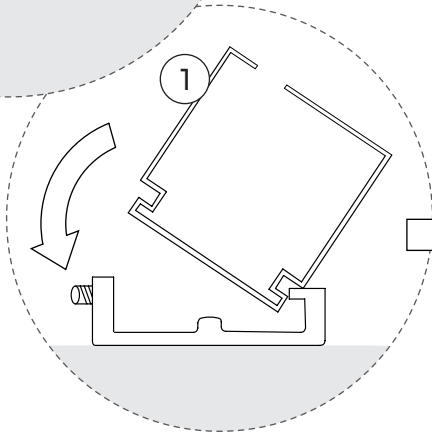
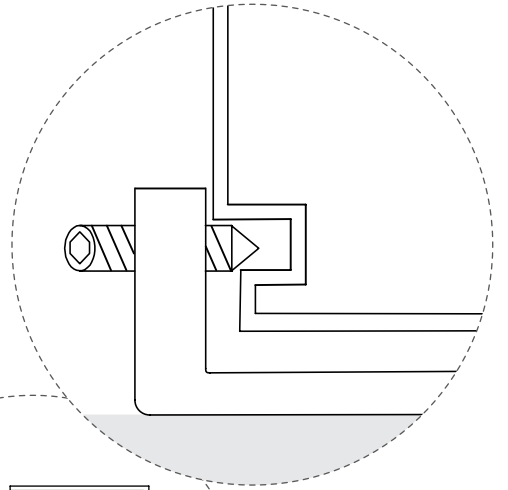
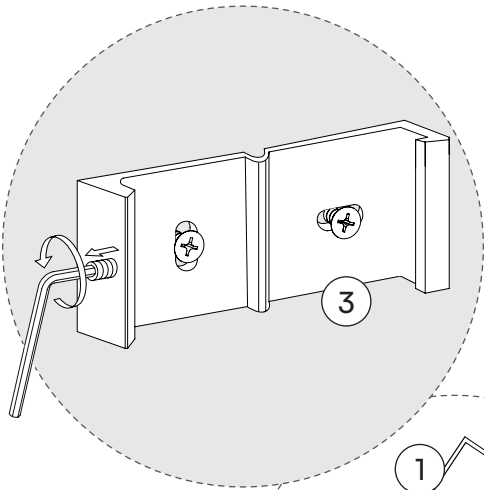
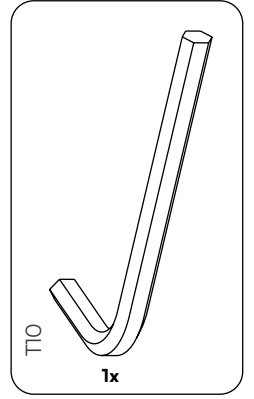
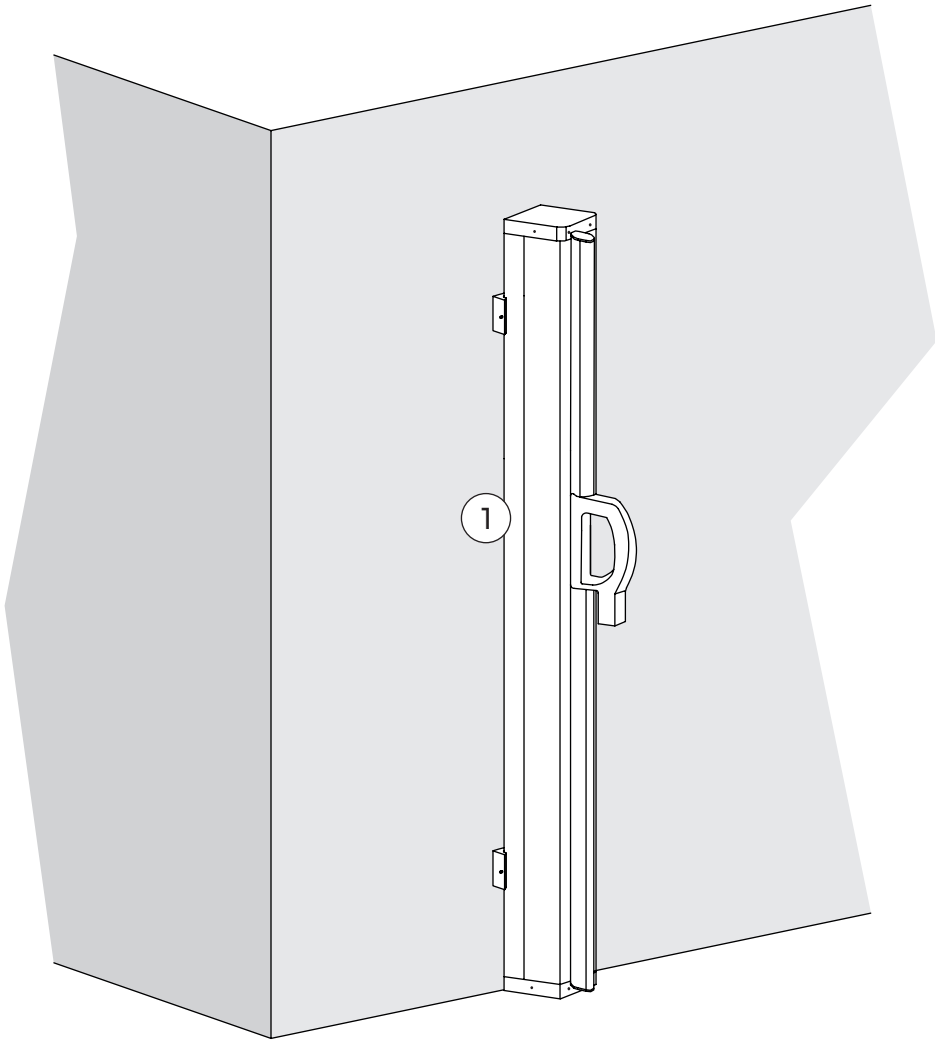
# 2



3

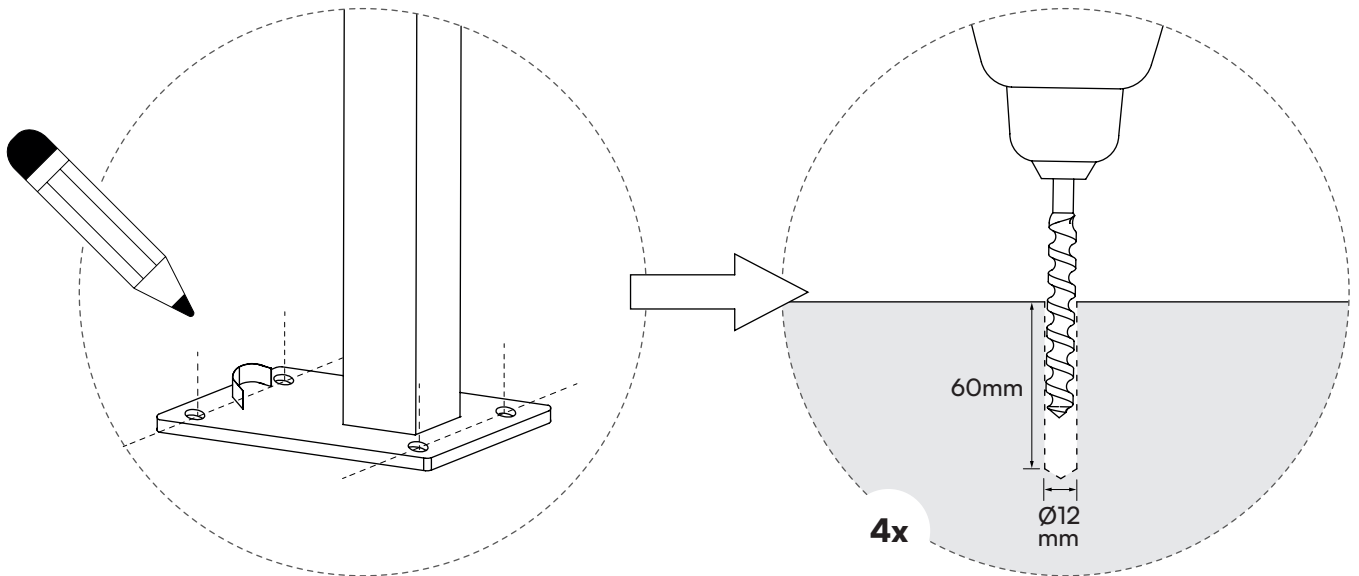
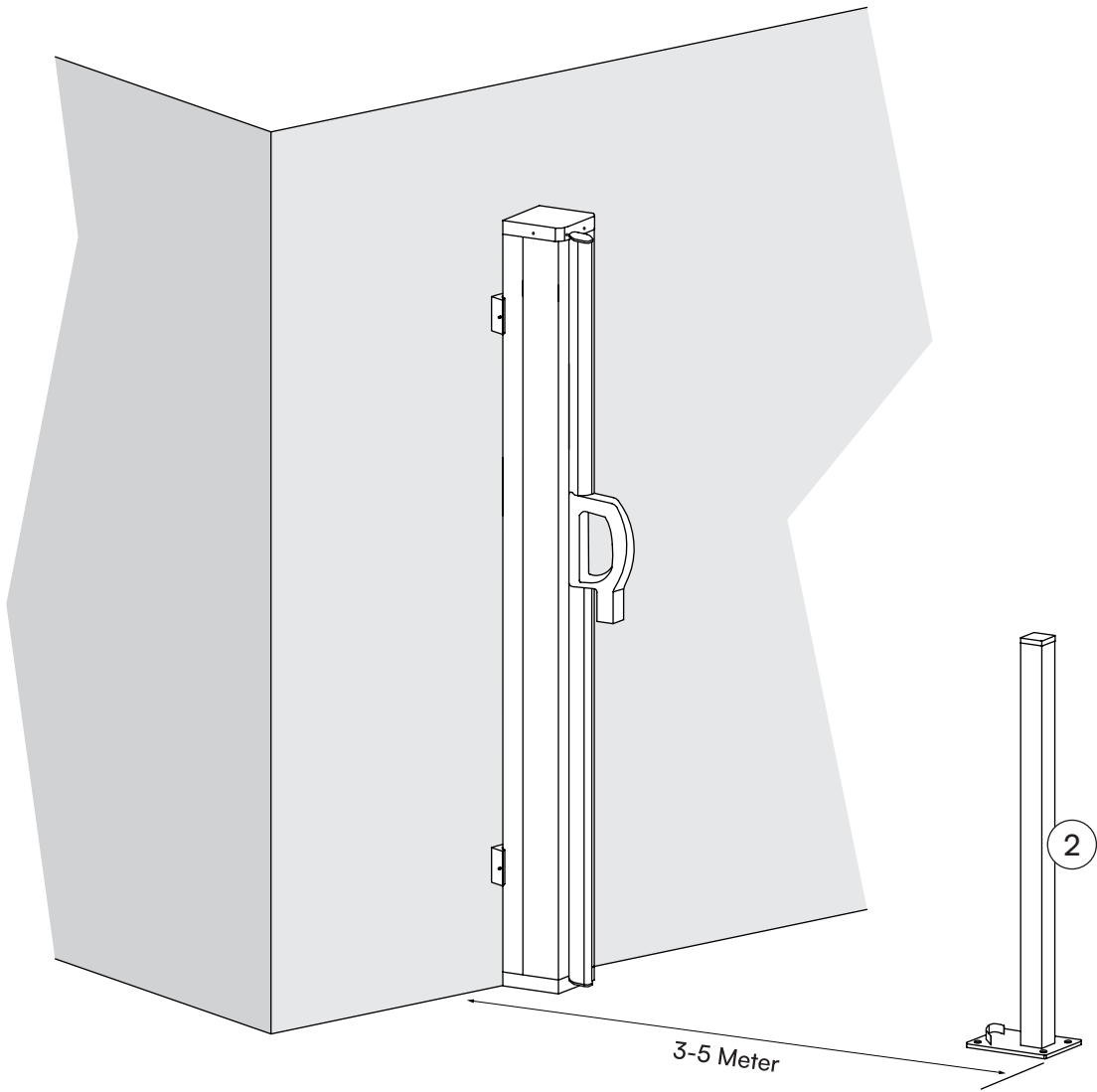


4



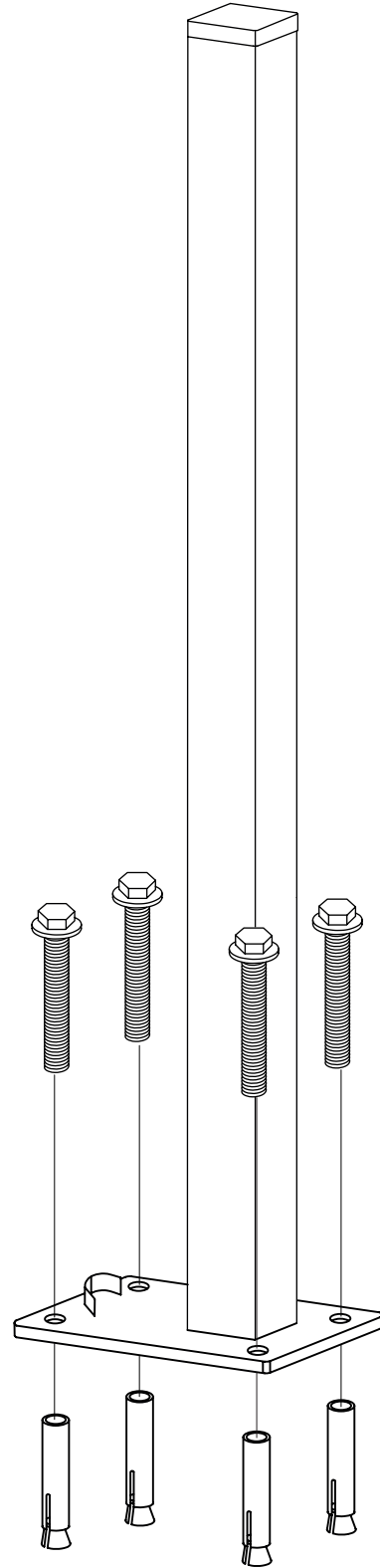
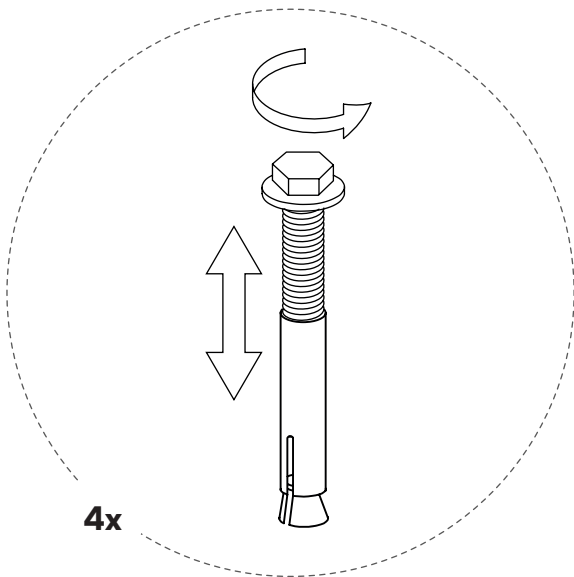
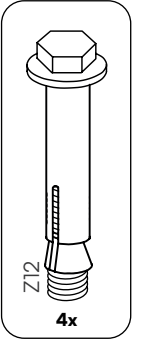


# 5

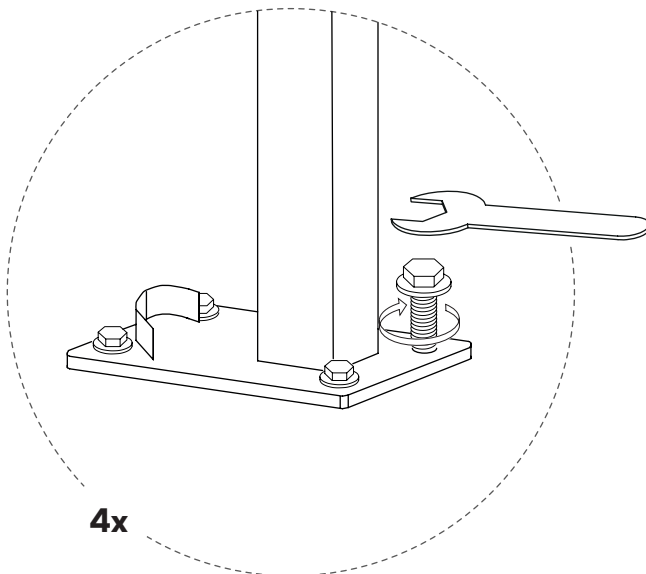
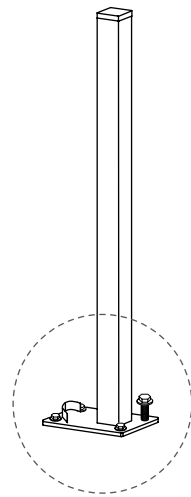
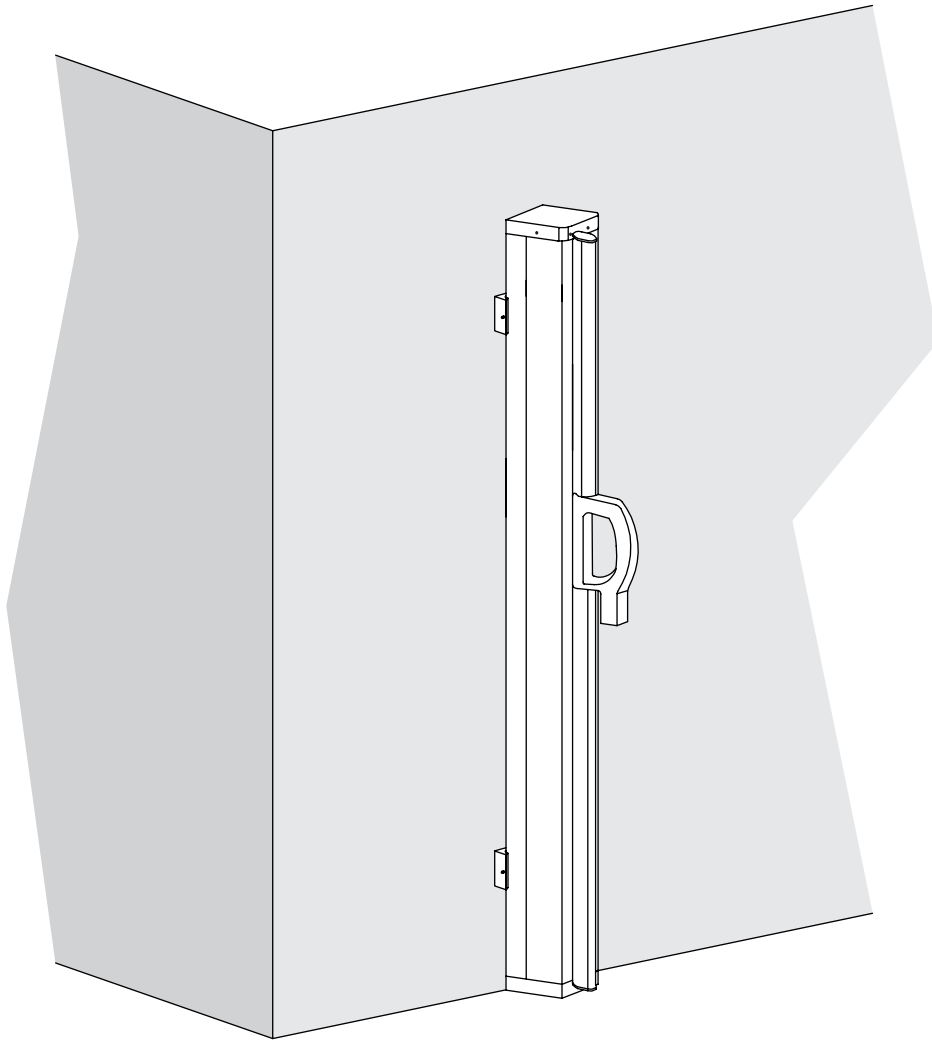


**STEELSON**

6



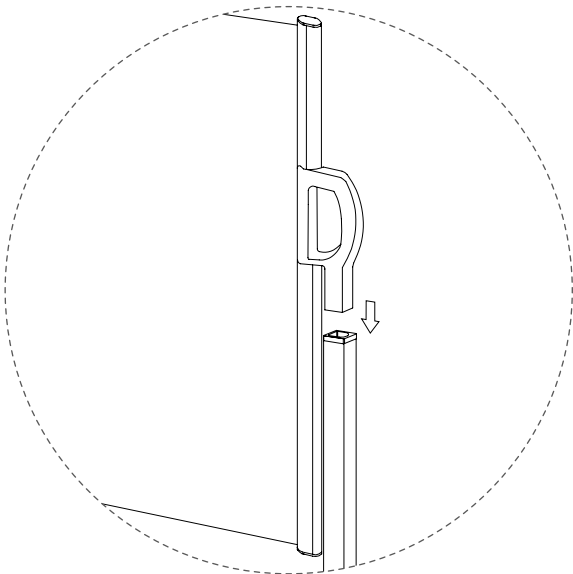
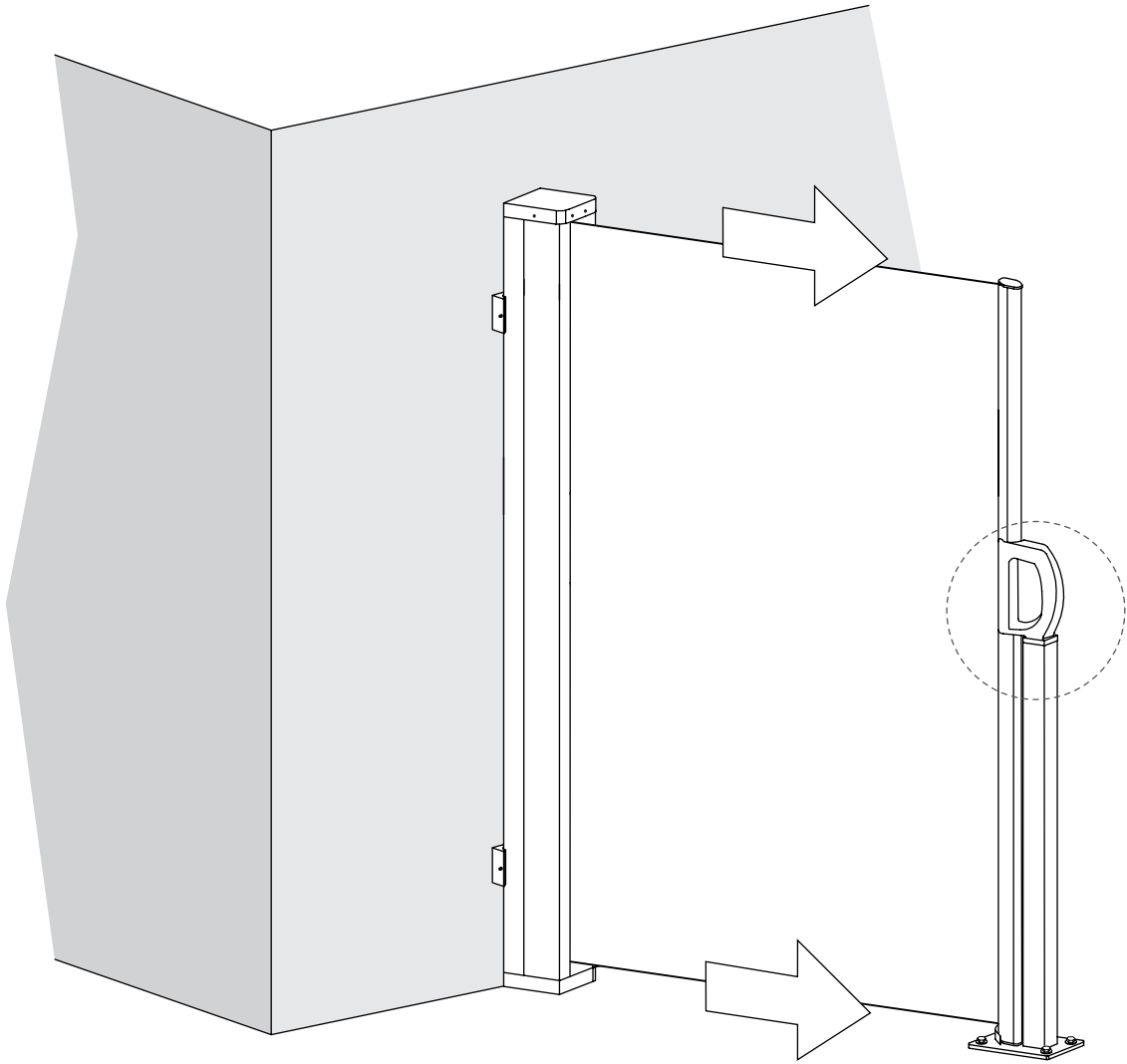
7



4x



8



Geschafft!



