

FR Description du produit

EN Product description

ES Descripción del producto

DE Produktbeschreibung

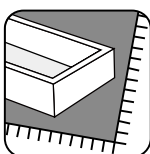
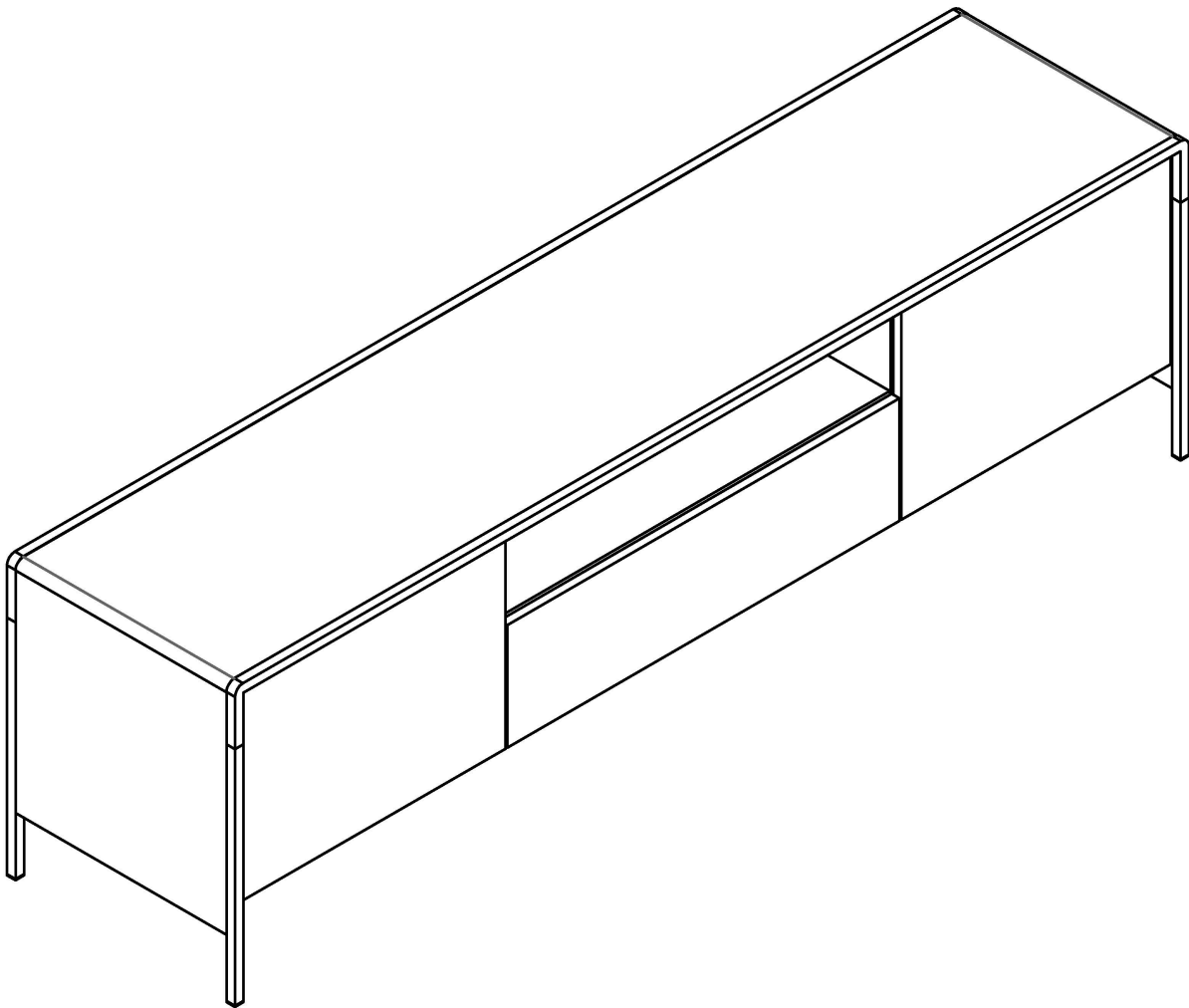
IT Descrizione del prodotto

NL Productomschrijving

PT Descrição do produto

PL opis produktu

TUMACO



1. Identificare le parti che compongono il mobile.
2. Raccogliere le parti e contarle.
3. Tenere pronti gli attrezzi necessari.
4. Organizzare uno spazio per il montaggio, un telo da parete o una coperta proteggerà i mobili contro i graffi.
5. Montare il mobile, non forzare mai le parti da assemblare.



IT Serrare le viti dopo che sono state usate per un certo periodo di tempo.
Conservare le istruzioni di montaggio poiché vi torneranno utili quando ricontatterete il negozio se una parte dovesse mancare.
Si consiglia di ventilare la stanza durante l'installazione e durante le ore successive.

1. Identificeer de onderdelen waar uw stuk meubilair uit bestaat.
2. Verzamel de hardwareonderdelen en tel deze.
3. Heb het vereiste gereedschap bijdehand.
4. Organiseer een ruimte voor assemblage; muurtapijt of een deken zal het meubilair beschermen tegen krassen.
5. Monteer het meubilair en forceer hierbij nooit de te monteren onderdelen.



NL Draai de schroeven vast nadat het een tijdje in gebruik is geweest.
Bewaar de assemblage-instructies in het geval dat u contact op moet nemen met de winkel indien er een onderdeel ontbreekt.
Wij raden u aan de kamer te ventileren tijdens en voor enkele uren na de installatie.

1. Identifique as peças que constituem a sua mobília.
2. Junte as ferragens e conte.
3. Tenha prontas as ferramentas necessárias.
4. Organize e arranje espaço para a montagem, colocando um tapete ou manta para proteger a mobília contra riscos.
5. Monte a mobília, nunca force as peças a montar.



PT Aperte os parafusos após a peça de mobília ter sido utilizada durante algum tempo.
Guarde as instruções de montagem, pois serão úteis quando quiser contactar a loja, caso perca alguma peça.
Aconselhamos a ventilar a divisão durante a instalação e algumas horas depois.

1. Zidentyfikuj części, z których składa się Twój mebel.
2. Zbierz części i policz je.
3. Przygotuj niezbędne narzędzia.
4. Zorganizuj przestrzeń do montażu; wykładzina lub koc zabezpieczą meble przed zarysowaniami.
5. Zamontuj meble; nigdy nie montuj części na siłę.



PL Dokręć śruby po pewnym czasie użytkowania.
Zachowaj instrukcję montażu, ponieważ pomoże ci ona w kontakcie ze sklepem, jeśli brakuje części.
Zalecamy przewietrzenie pomieszczenia podczas instalacji oraz kilka godzin po jej zakończeniu.

**IMPORTANT, A CONSERVER POUR UNE
REFERENCE ULTERIEURE: LIRE
ATTENTIVEMENT**

**IMPORTANT, RETAIN FOR FUTURE REFERENCE:
READ CAREFULLY**

**IMPORTANTE, CONSERVAR PARA FUTURAS
CONSULTAS: LEER ATENTAMENTE**

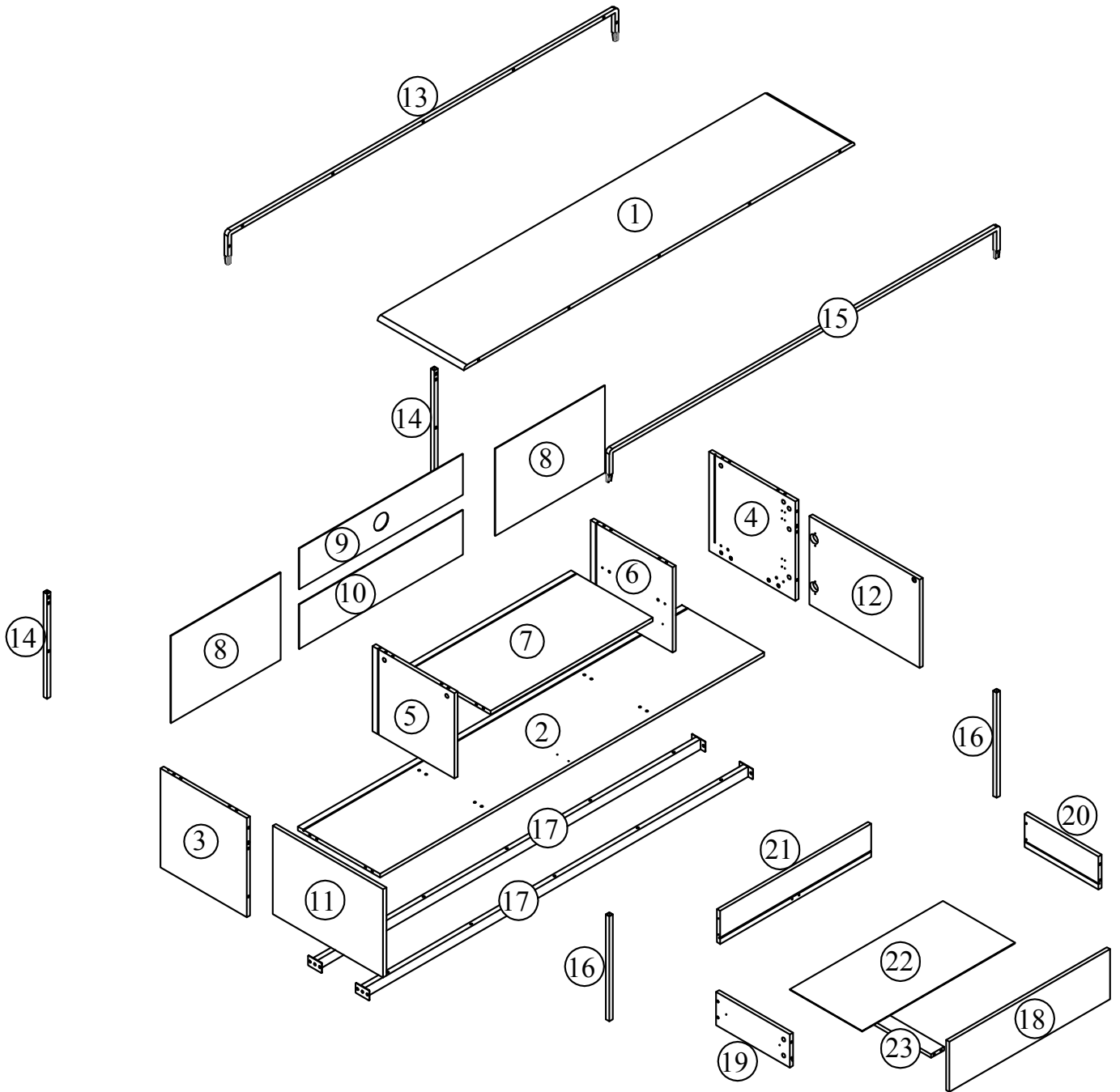
**WICHTIG, FÜR SPÄTERES NACHSCHLAGEN
AUFBEWAHREN: SORGFÄLTIG LESEN**

**IMPORTANTE, CONSERVARE PER RIFERIMENTO
FUTURO, LEGGERE CON ATTENZIONE**

**BELANGRIJK, BEWAARALS EVENTUEEL
NASLAGWERK, ZORGVULDIG LEZEN**

**IMPORTANTE, GUARDAR PARA REFERÊNCIA
FUTURA, LER ATENTAMENTE**

**WAŻNE, ZACHOWAJ NA PRZYSZŁOŚĆ: PRZECZYTAJ
UWAŻNIE**



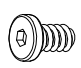
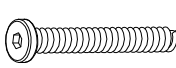
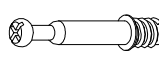
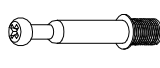




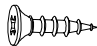

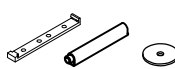

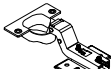


TOOLS



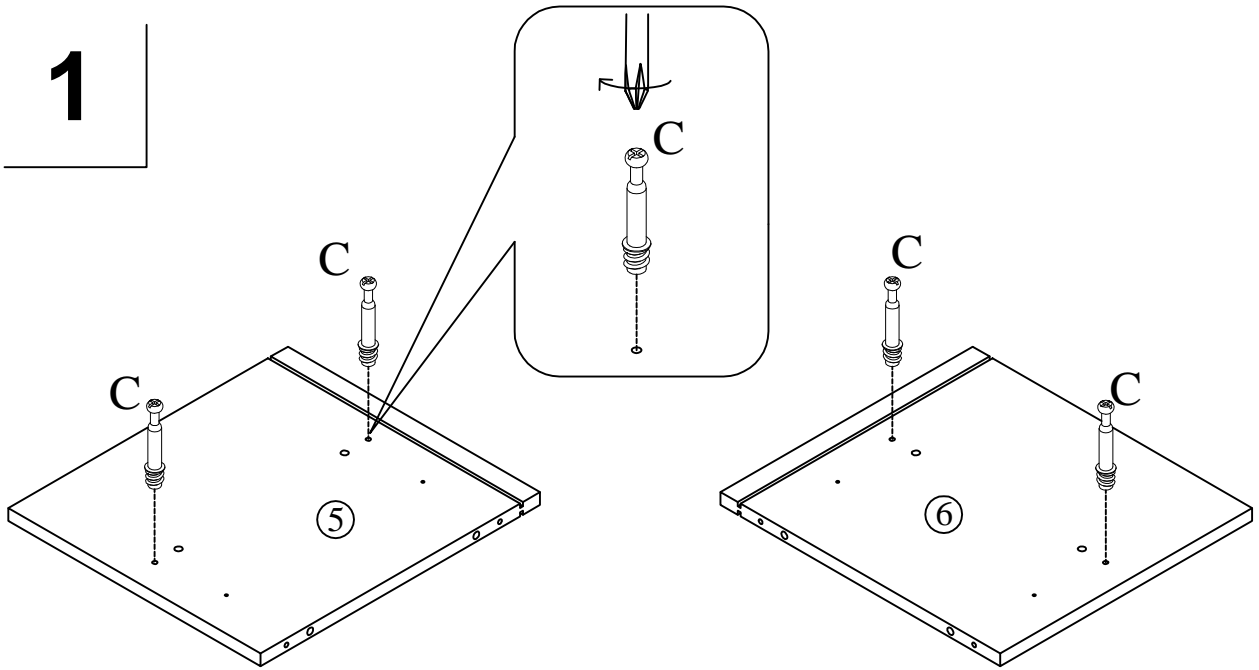
Hardware Ctn No.	1
------------------	---

NO.	Size	Qty	Ctn no.
1	1800x398x15mm	1	1/1
2	1769x378x15mm	1	1/1
3	398x396x15mm	1	1/1
4	398x396x15mm	1	1/1
5	377x340x15mm	1	1/1
6	377x340x15mm	1	1/1
7	746x376x15mm	1	1/1
8	505x348x3mm	2	1/1
9	754x163x3mm	1	1/1
10	754x178x3mm	1	1/1
11	508x352x15mm	1	1/1
12	508x352x15mm	1	1/1

NO.	Size	Qty	Ctn no.
13	1800x130x16mm	1	1/1
14	420x16x16mm	2	1/1
15	1800x130x16mm	1	1/1
16	420x16x16mm	2	1/1
17	1769x62x40mm	2	1/1
18	740x200x15mm	1	1/1
19	340x132x15mm	1	1/1
20	340x132x15mm	1	1/1
21	696x132x15mm	1	1/1
22	704x333x3mm	1	1/1
23	324x60x15mm	1	1/1

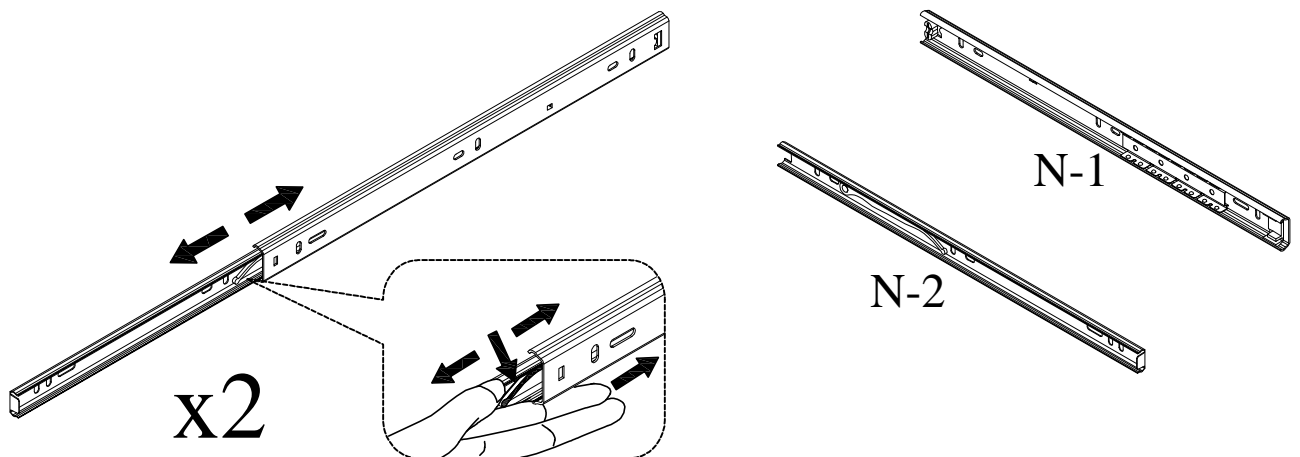
A	x12	B	x10	C	x22	D	x11	E	x33
									
M6x12mm		M6x50mm		M6x35mm		M6x35mm		φ 15x12mm	
F	x20	G	x11	H	x6	I	x57	J	x4
									
φ 7.8x30mm		M7x40mm		M4x35mm		M3.5x14mm		M7x50mm	
K	x3	L	x16	M	x4	N	x2	O	x1
									
						340mm		4mm	

1



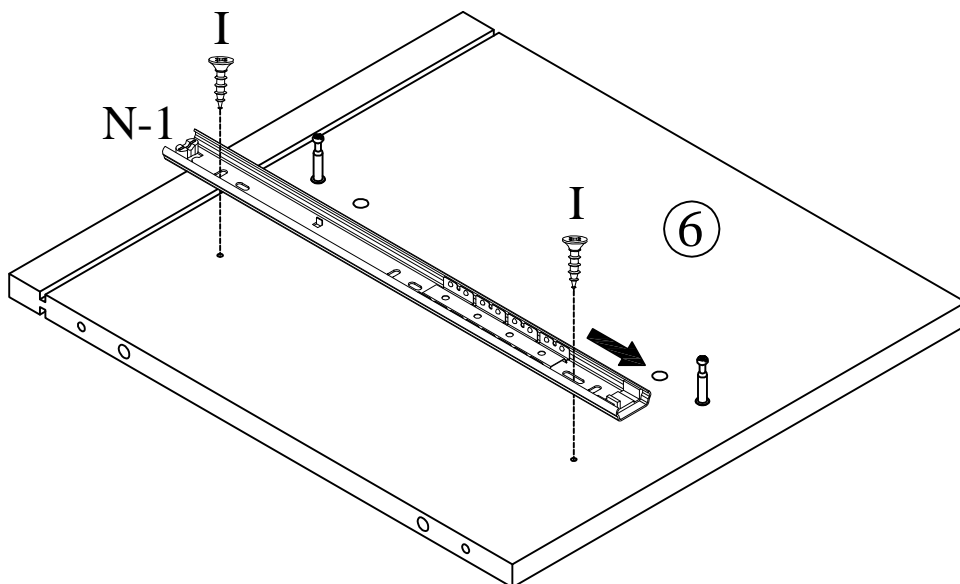
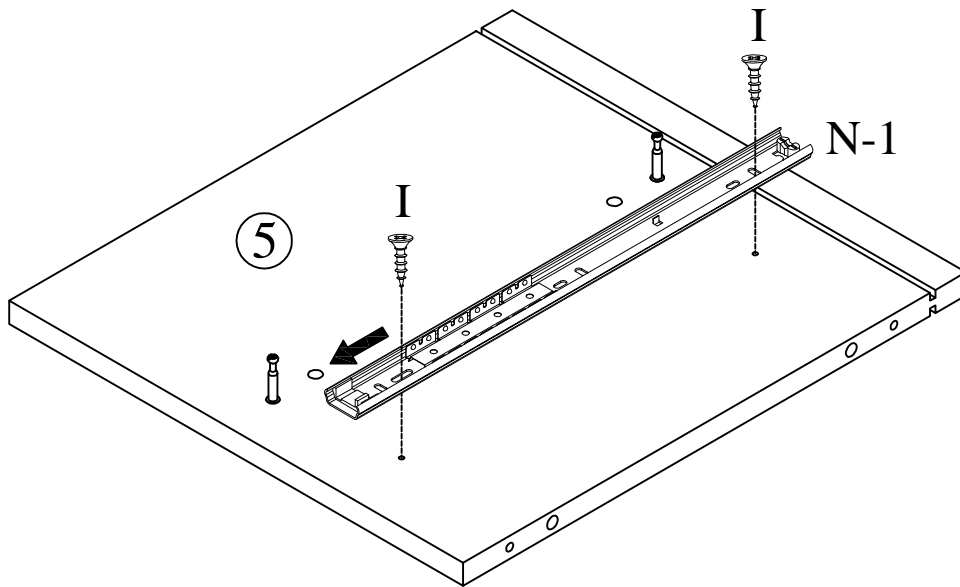
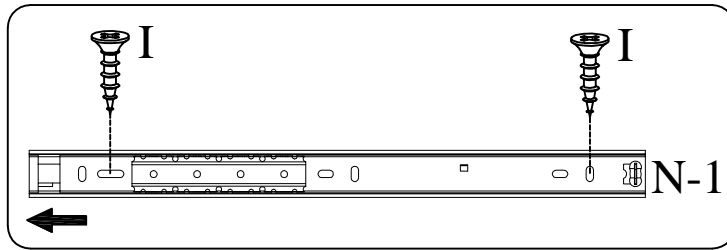
C	x4
M6x35mm	

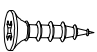
2




N	x2
340mm	

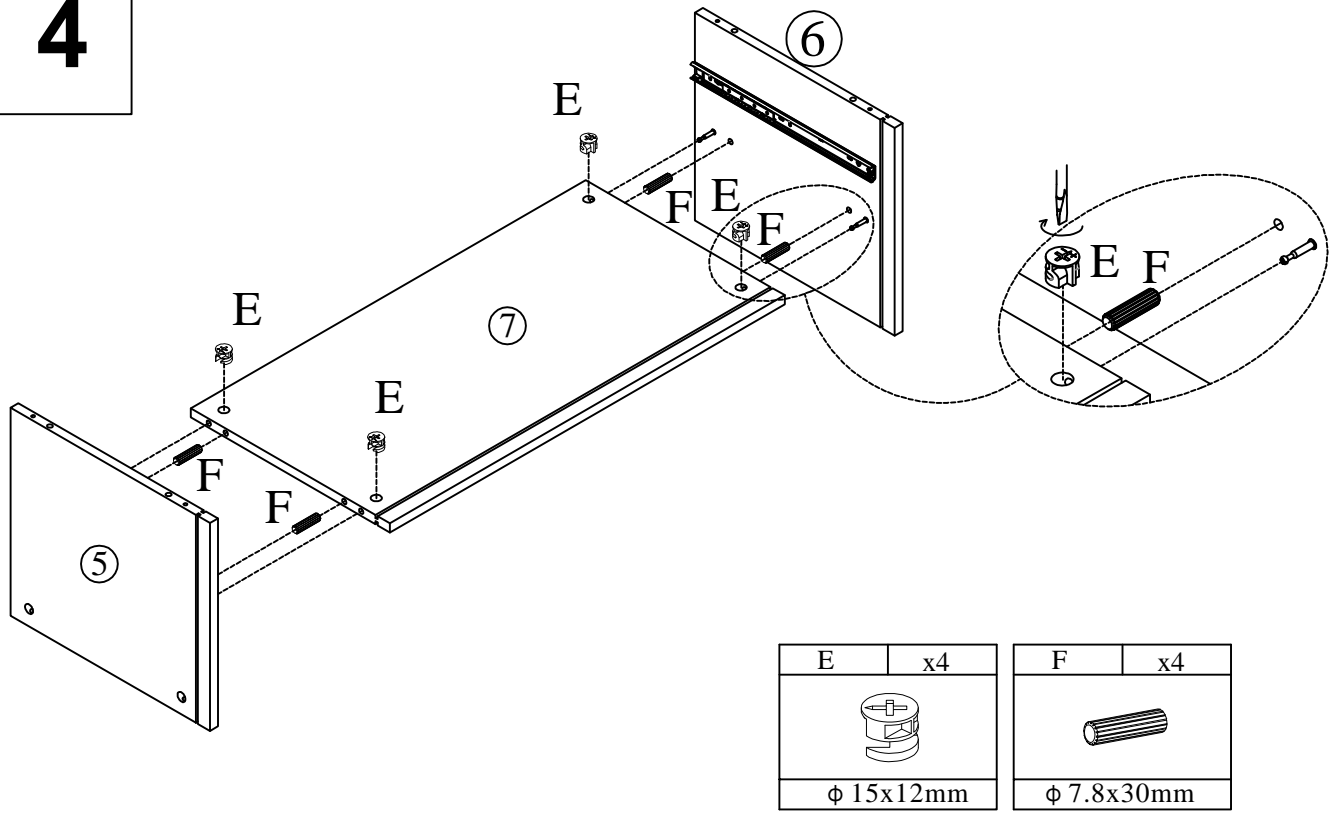
3



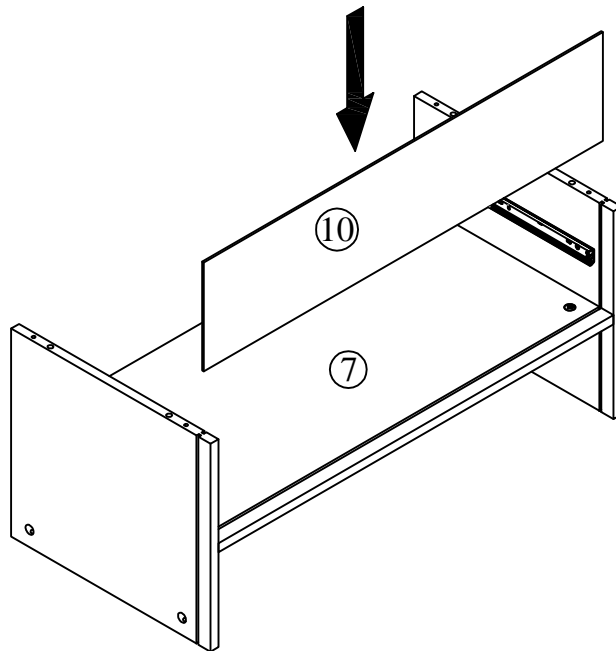
I	x4
	
M3.5x14mm	

N-1	x2
	
340mm	

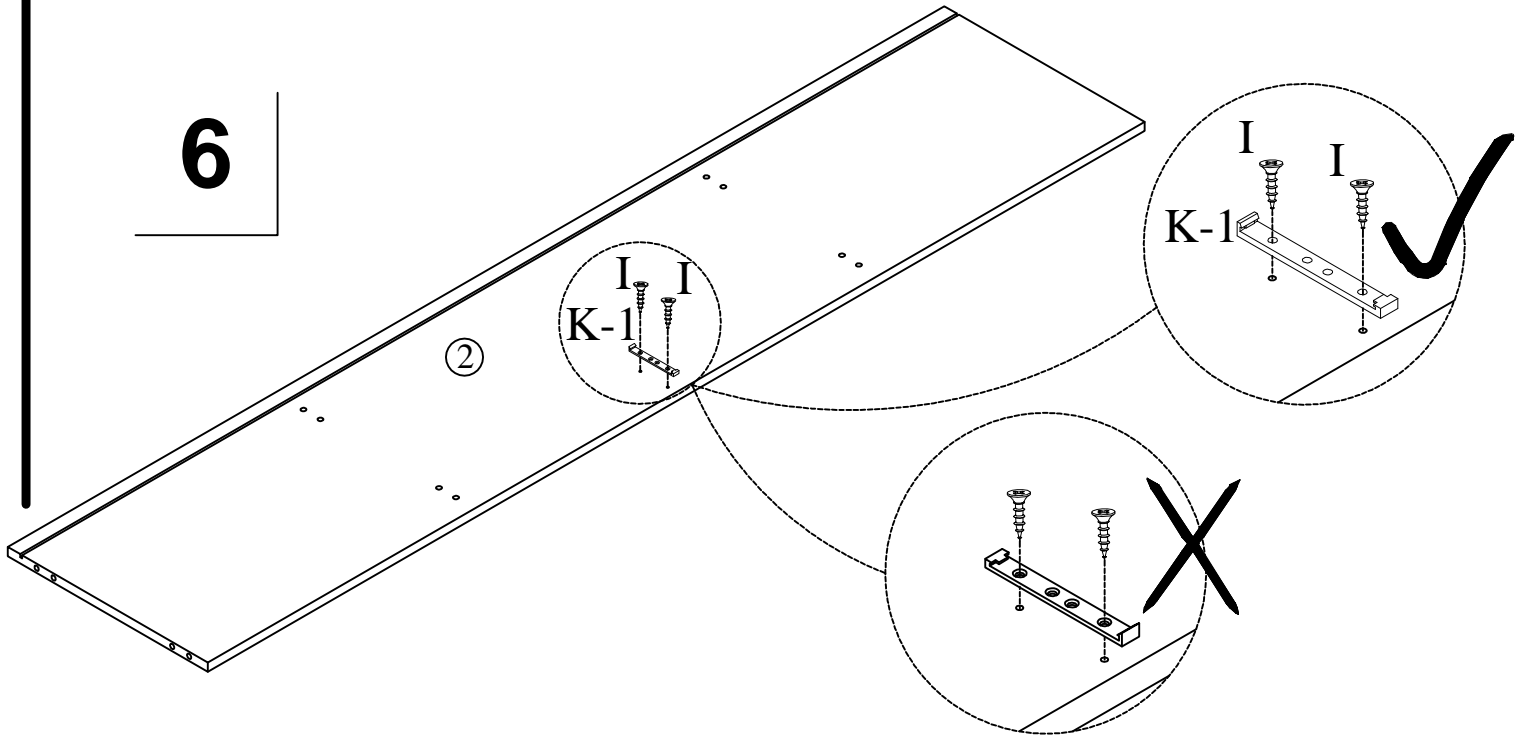
4

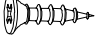
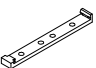


5

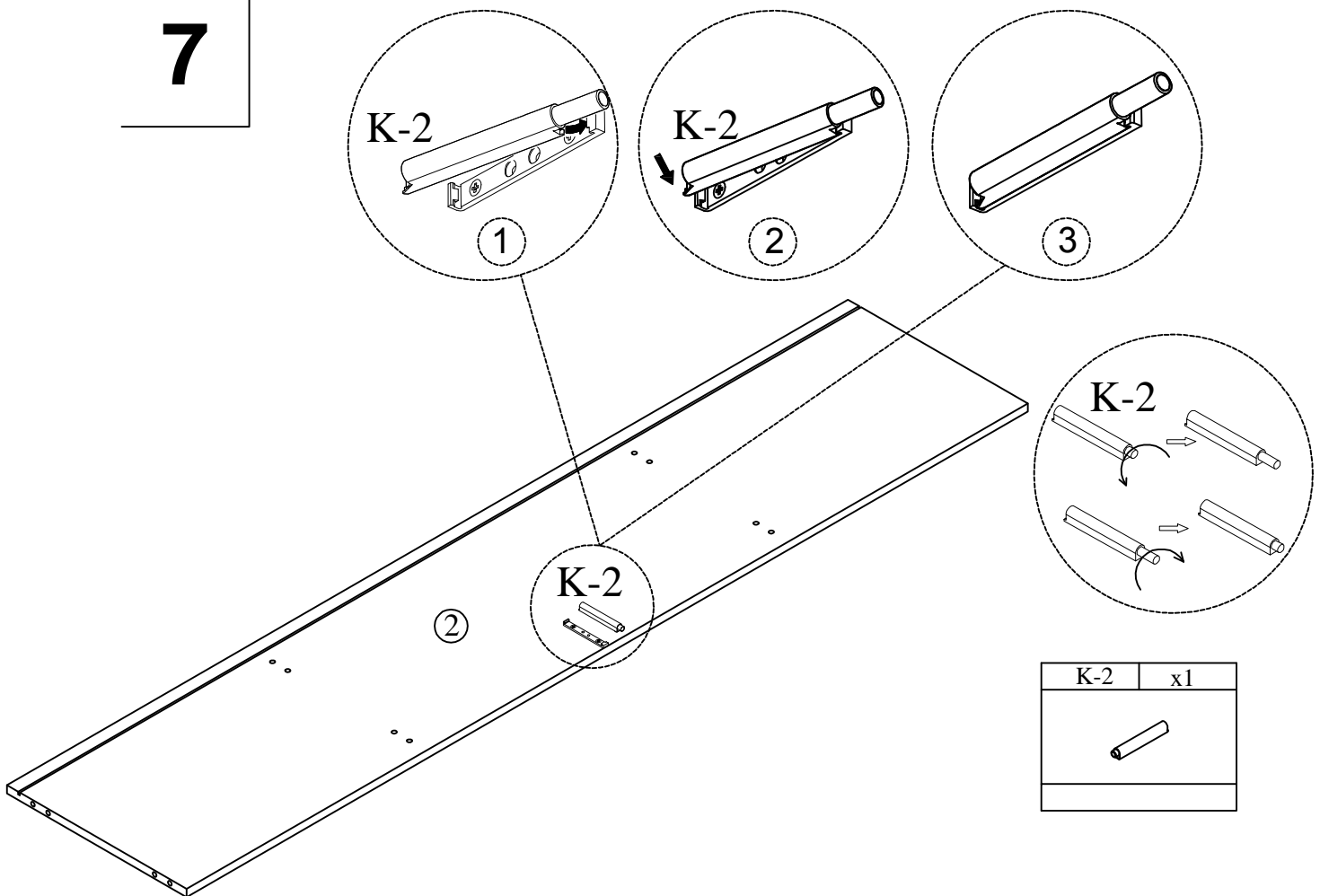



6



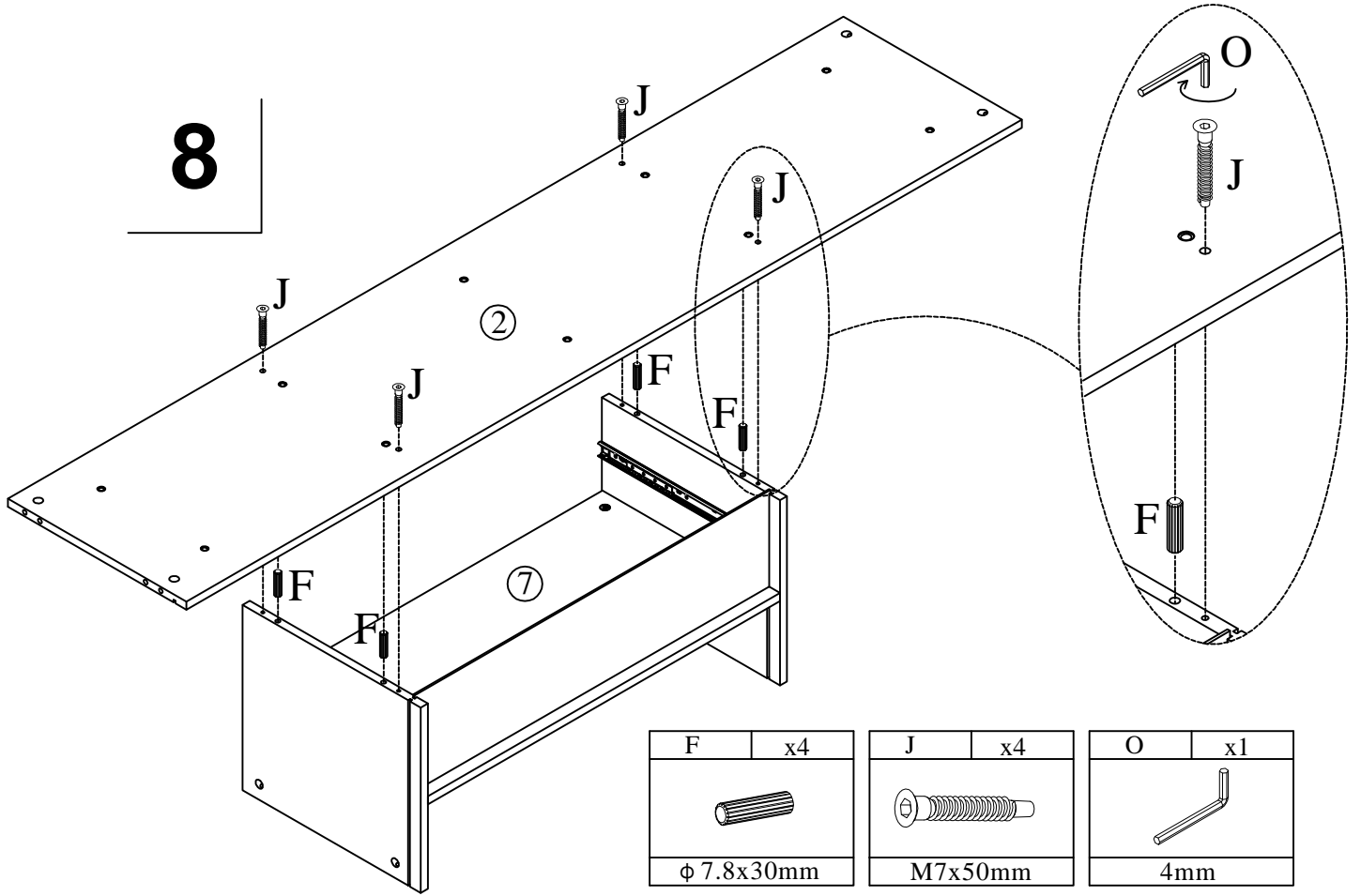
I	x2	K-1	x1
			
M3.5x14mm			


7




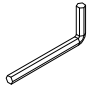
K-2	x1
	

8

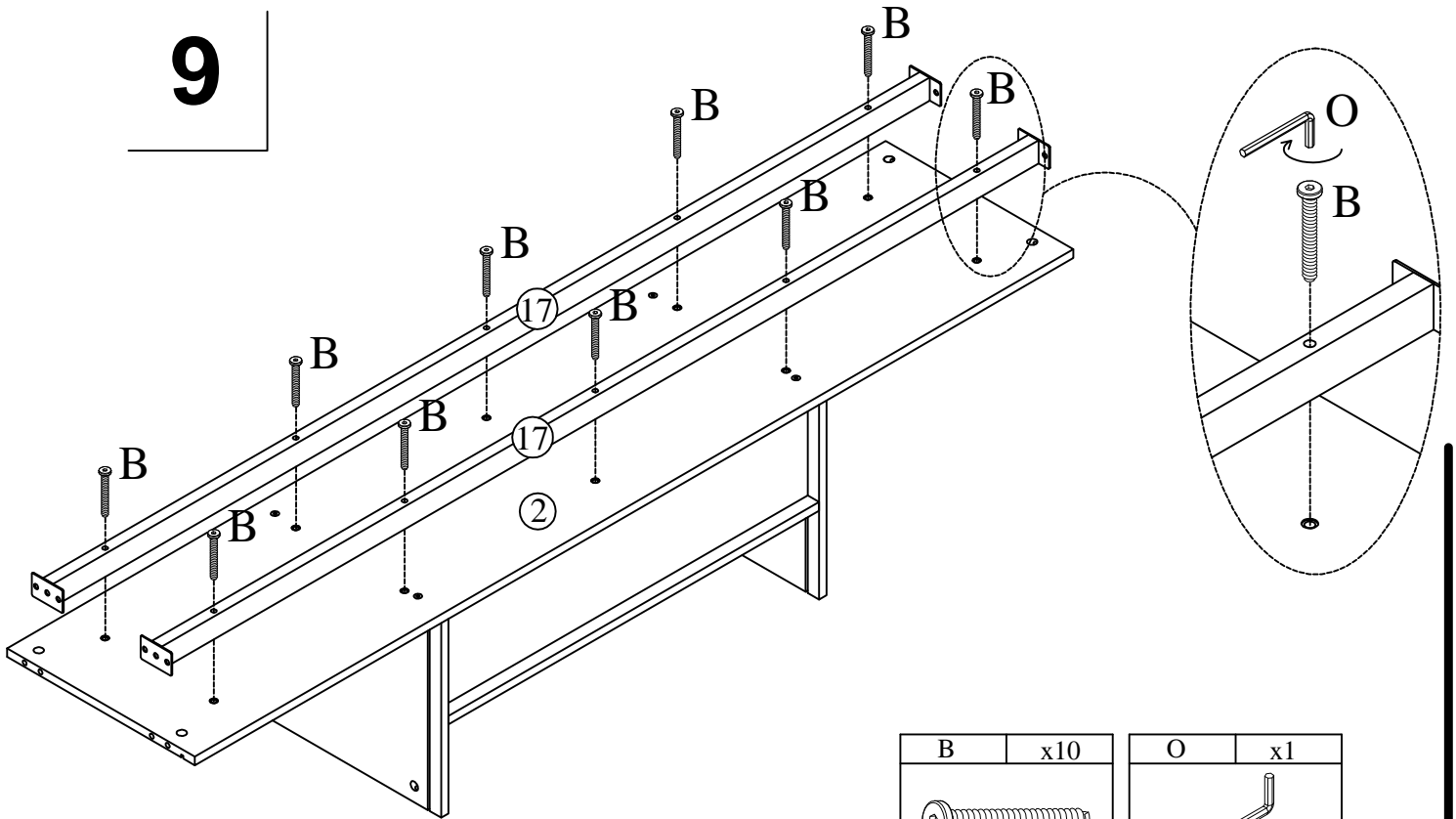



F	x4
	
φ 7.8x30mm	

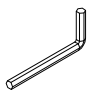
J	x4
	
M7x50mm	

O	x1
	
4mm	

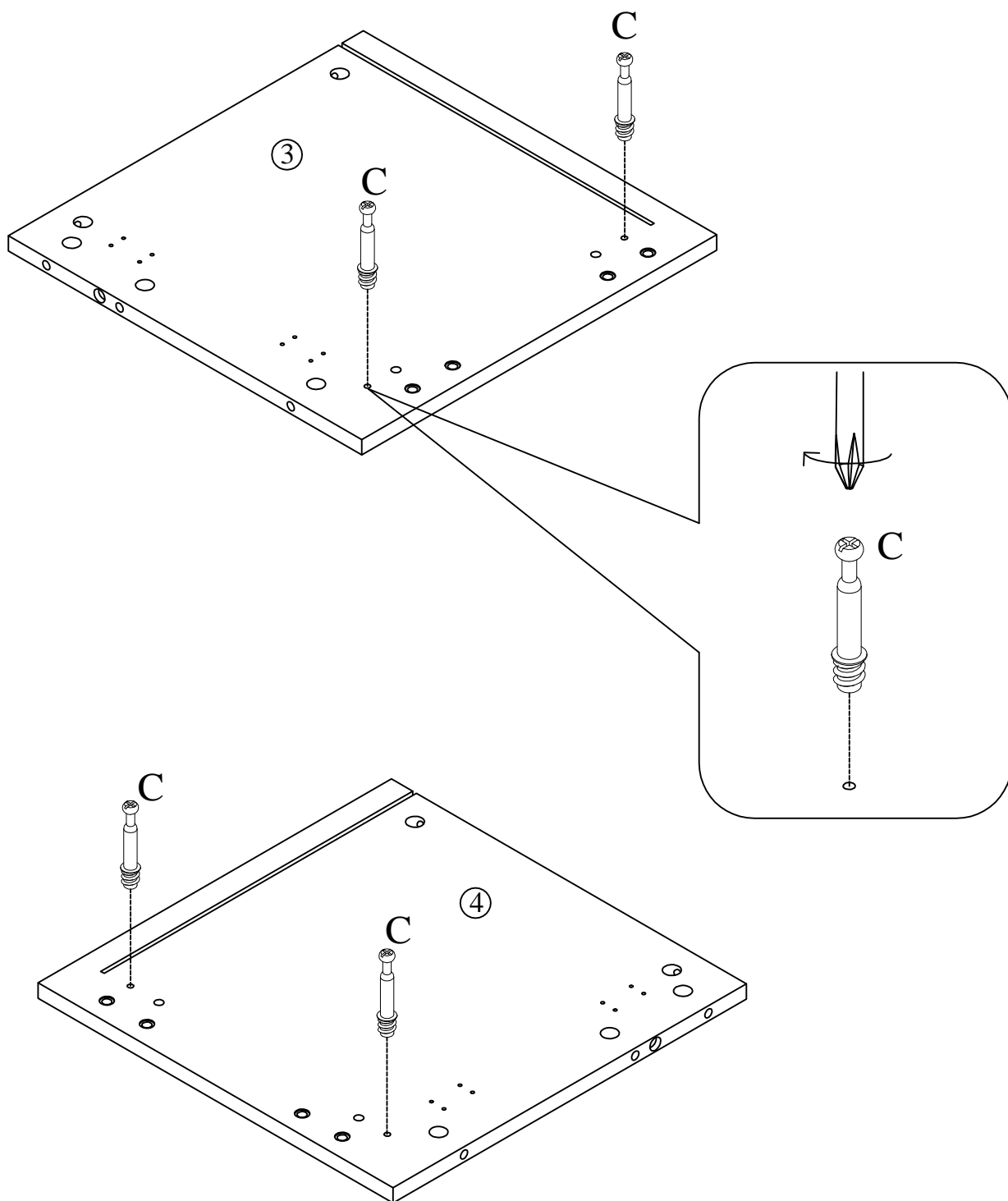
9

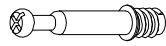


B	x10
	
M6x50mm	

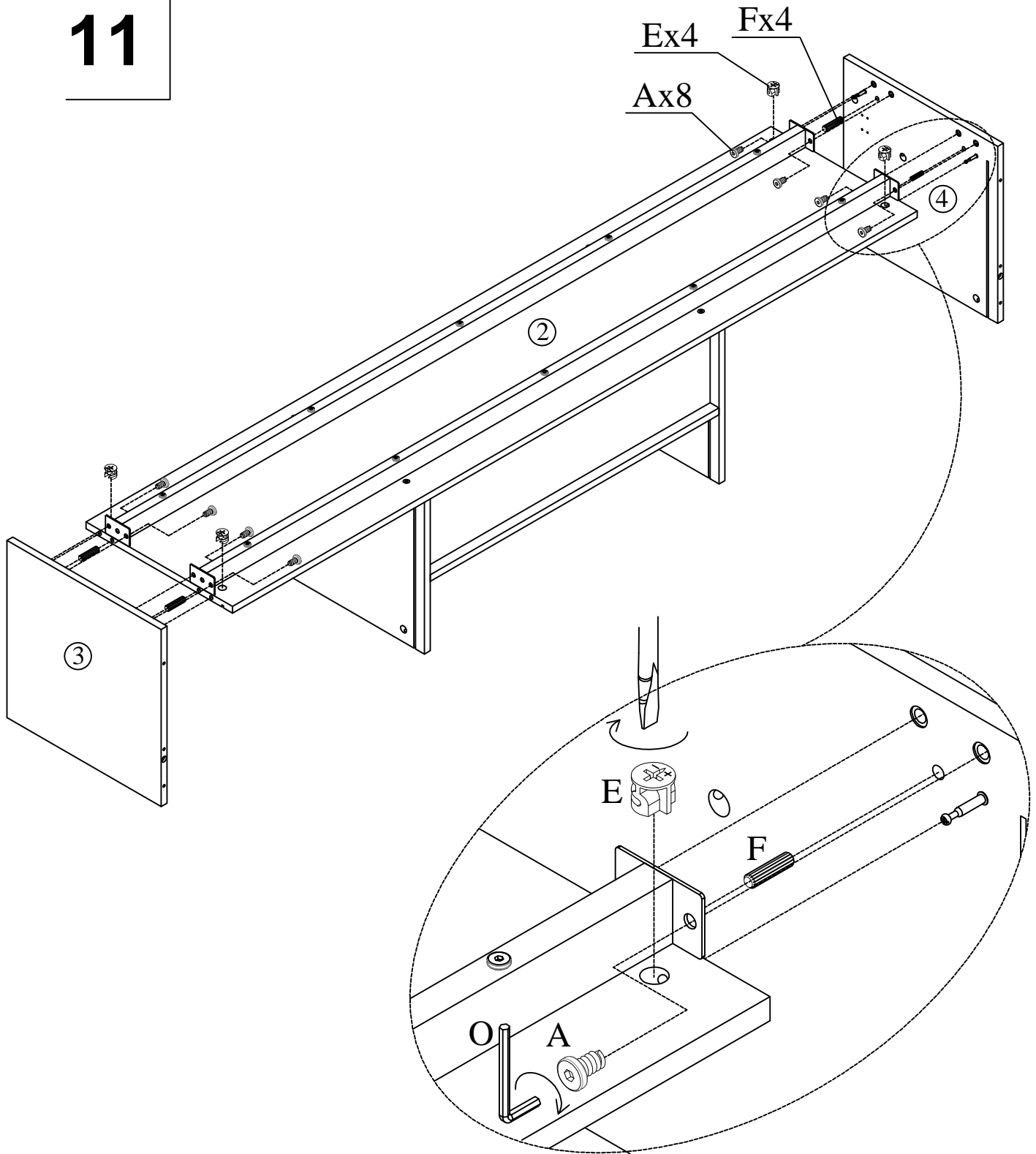
O	x1
	
4mm	

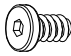
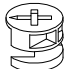
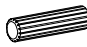
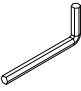
10



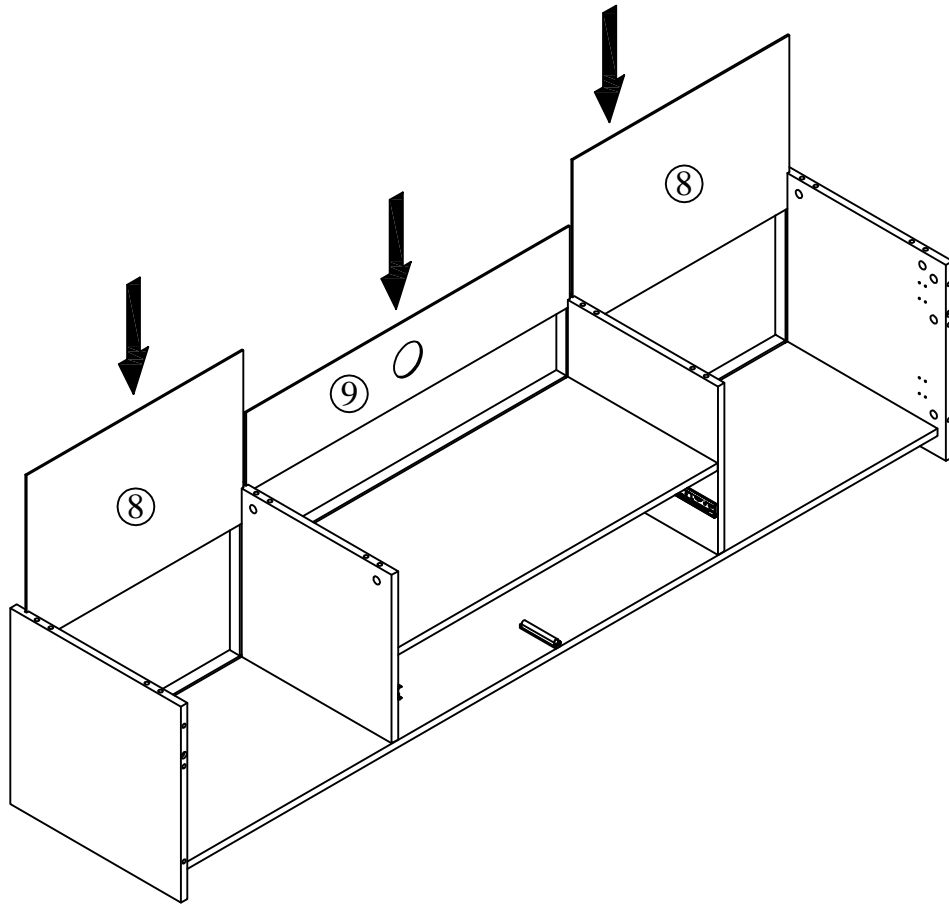
C	x4
	
M6x35mm	

11

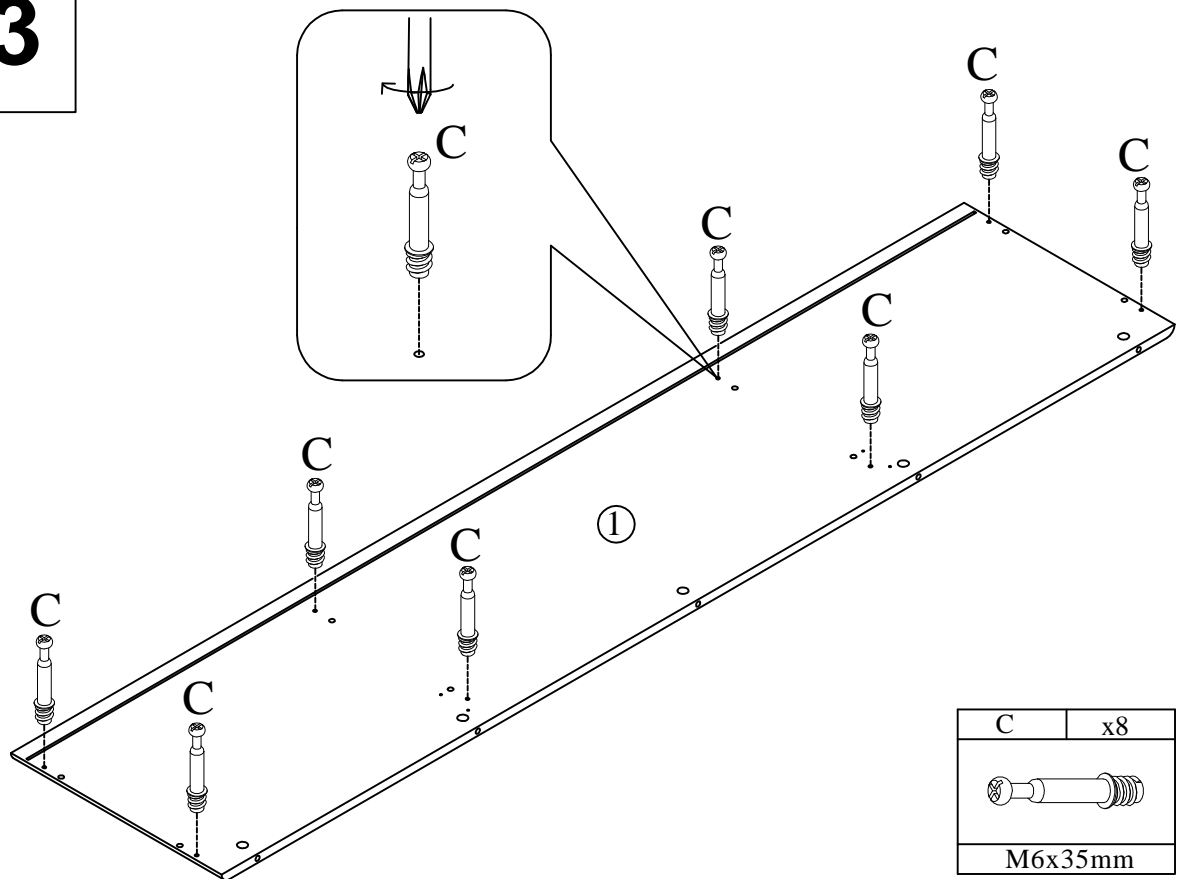


A	x8	E	x4	F	x4	O	x1
							
M6x12mm		φ 15x12mm		φ 7.8x30mm		4mm	

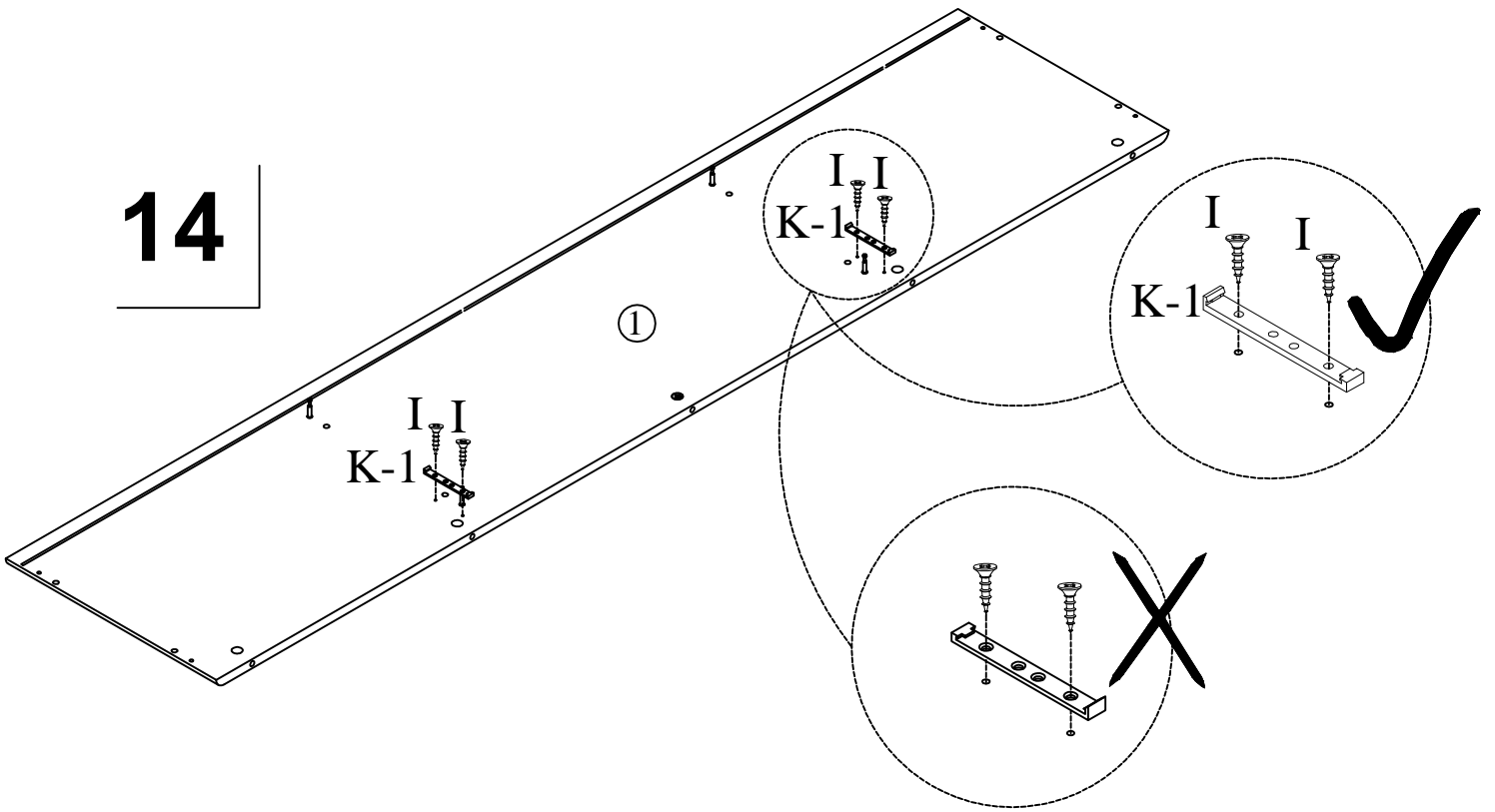
12

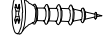
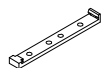


13

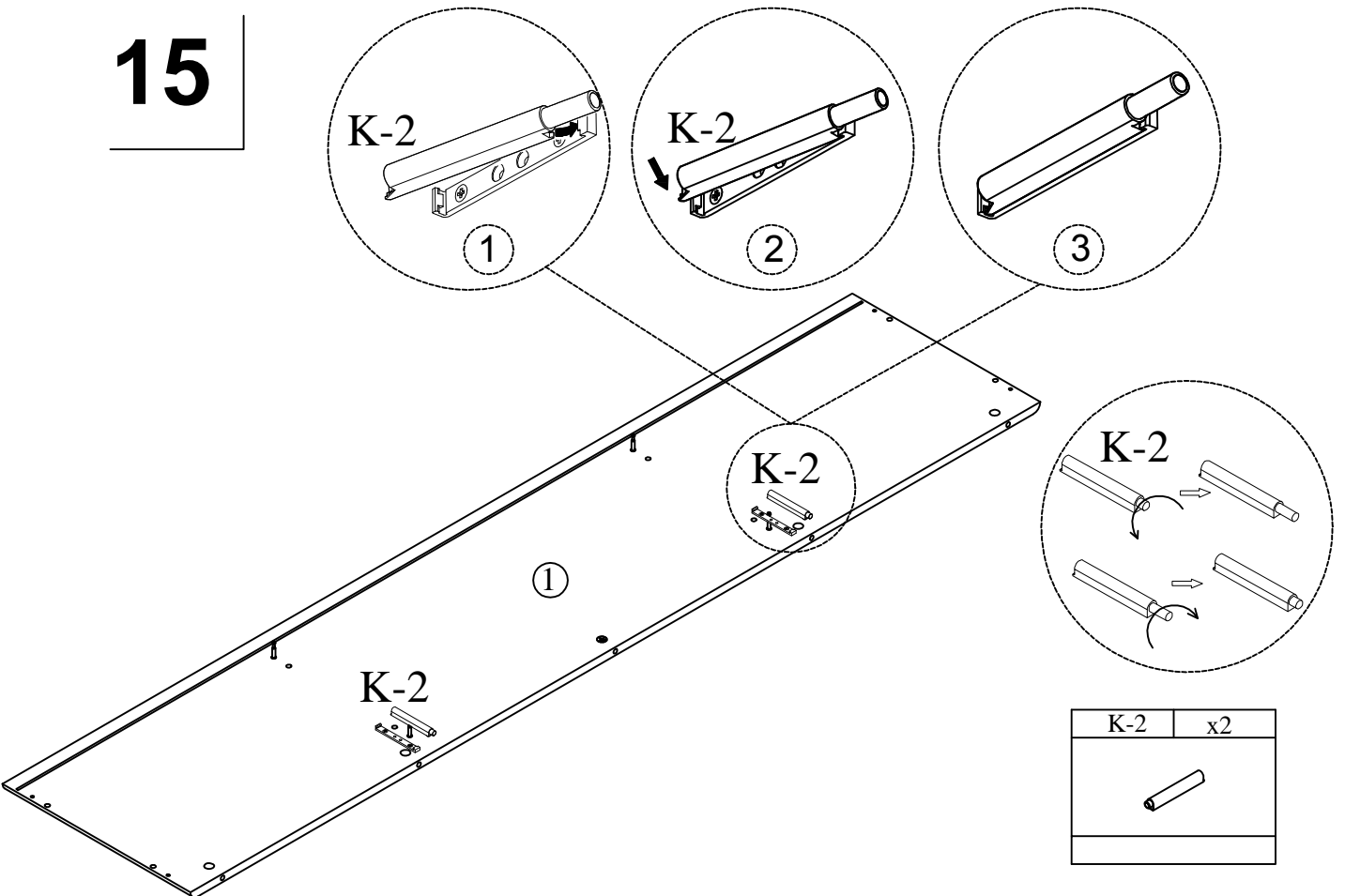



14



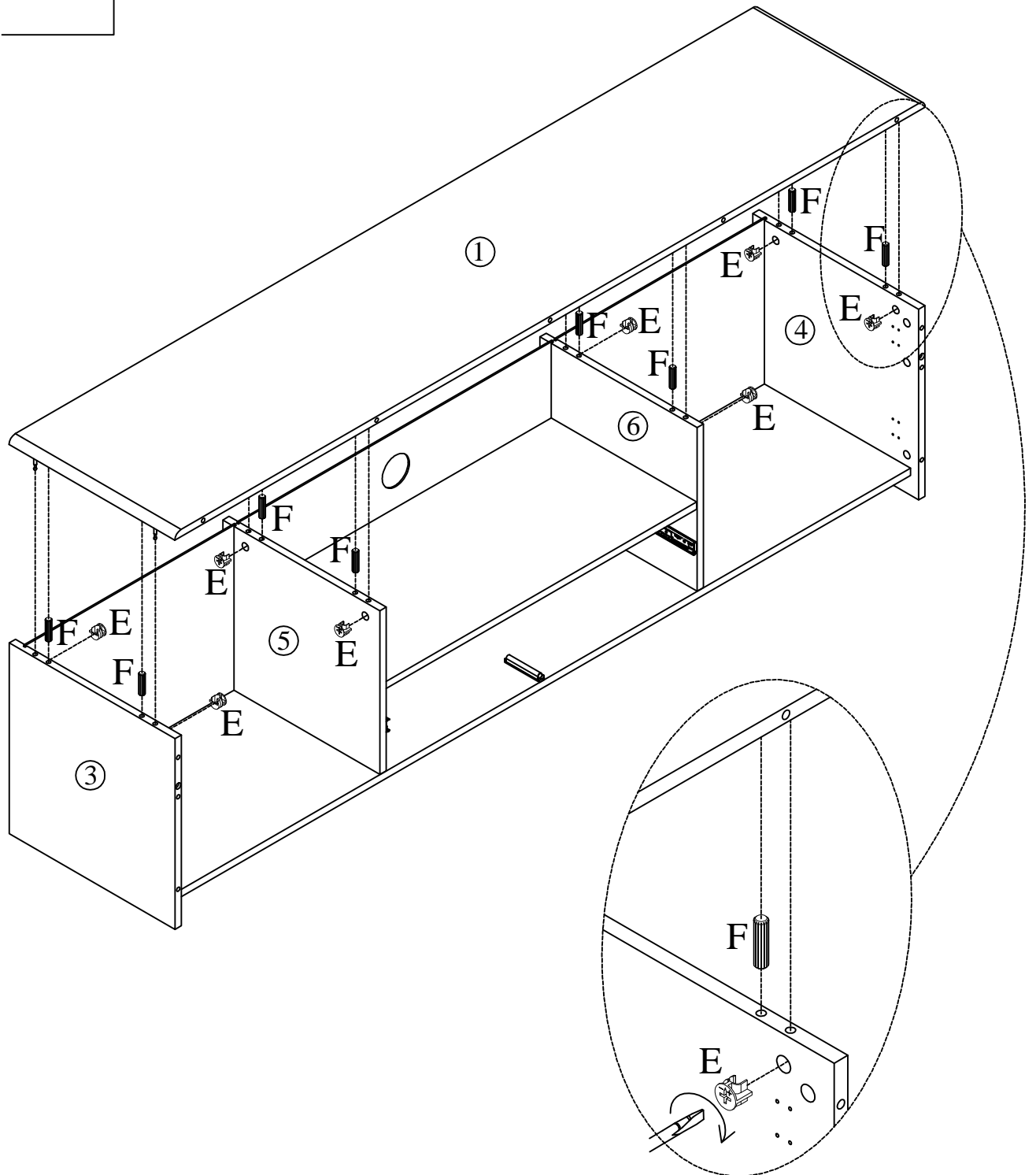
I	x4	K-1	x2
			
M3.5x14mm			

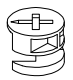

15



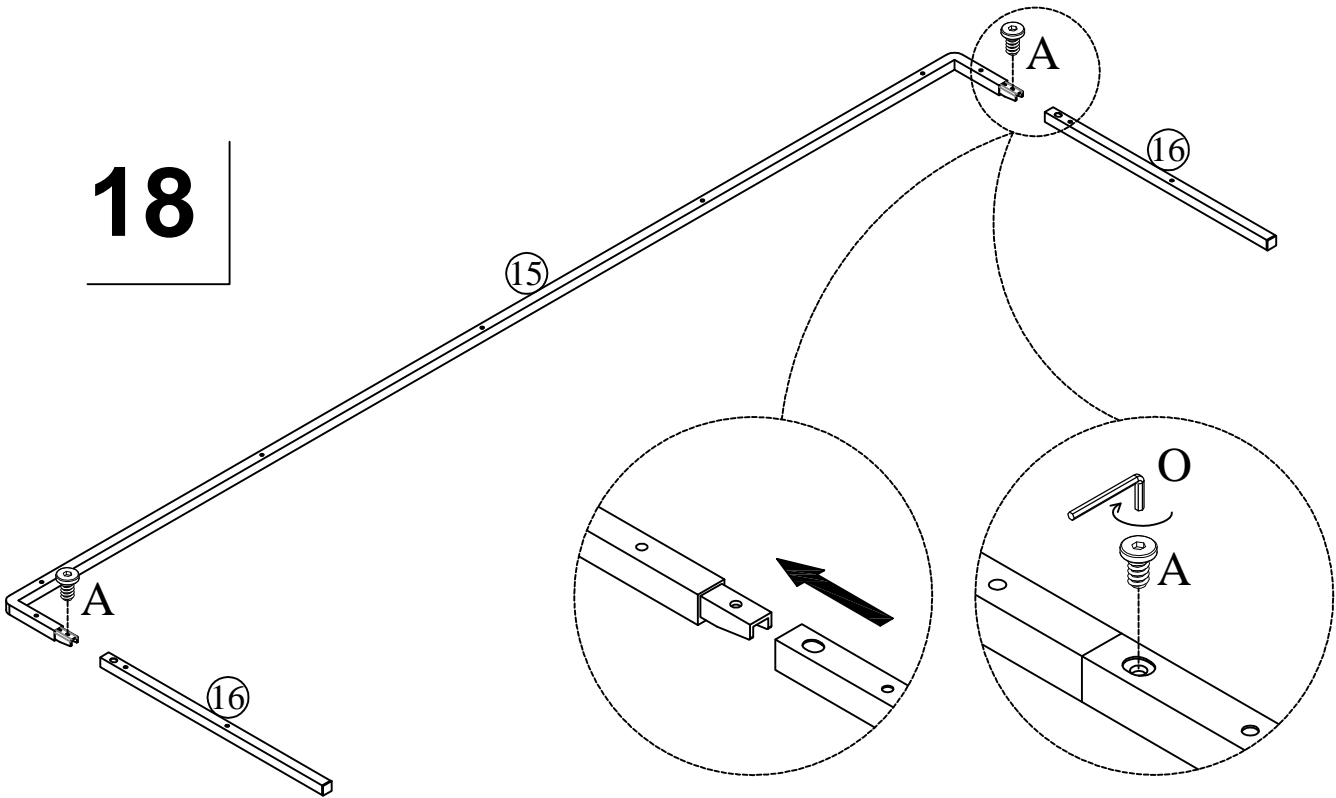
K-2	x2
	

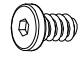
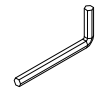
17



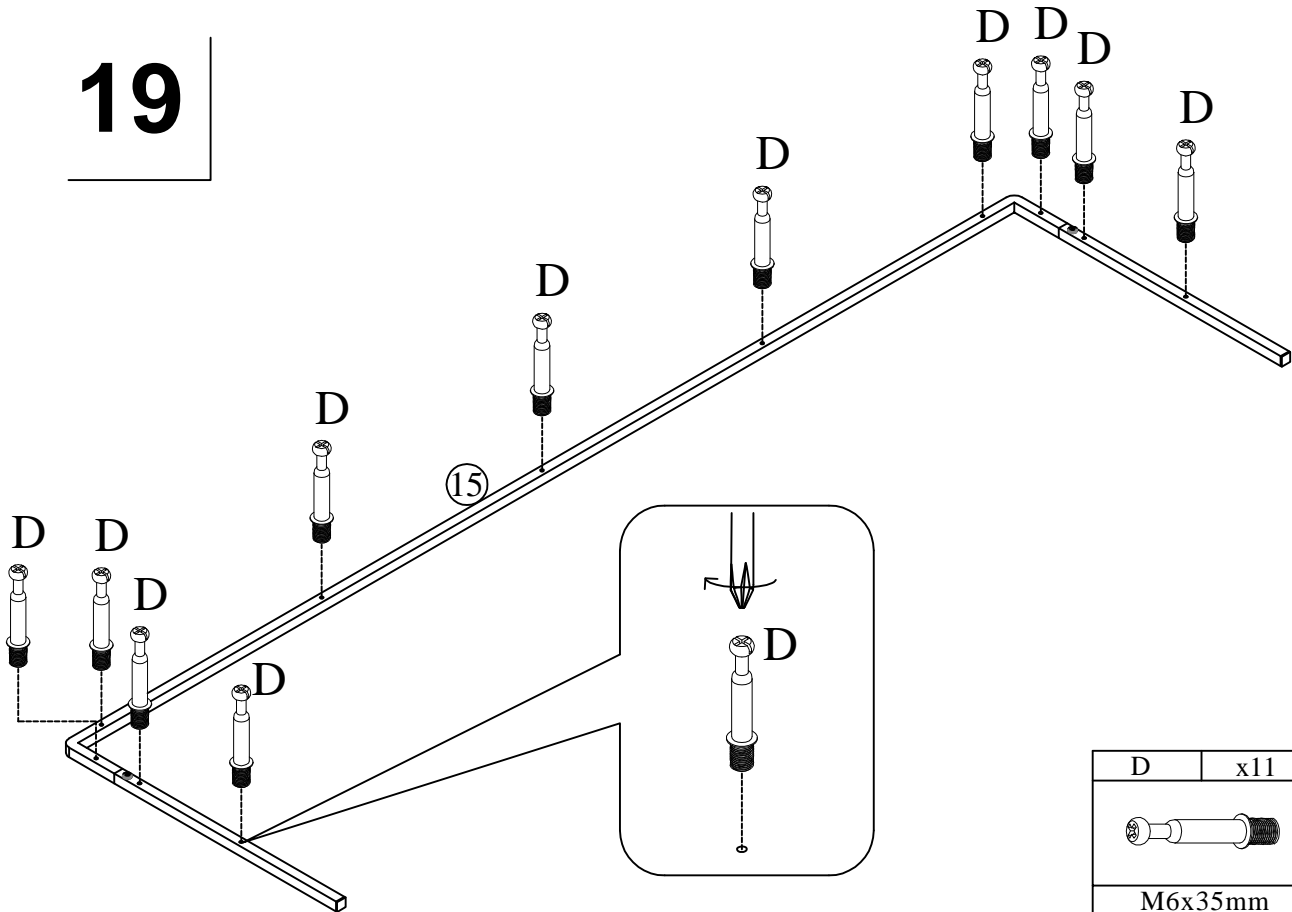
E	x8	F	x8
			
φ 15x12mm		φ 7.8x30mm	

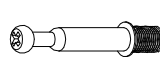
18



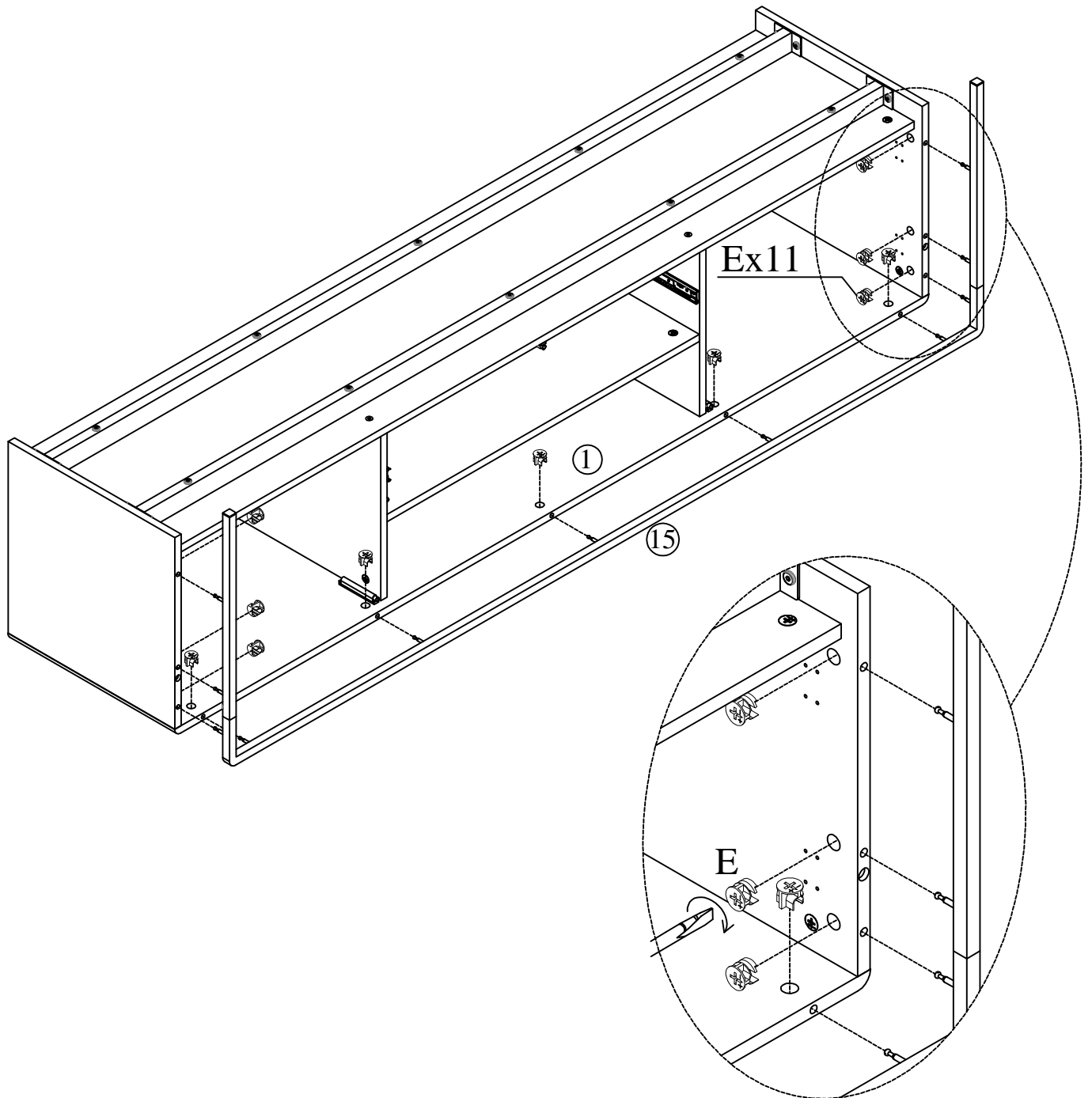
A	x2	O	x1
			
M6x12mm		4mm	

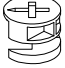
19



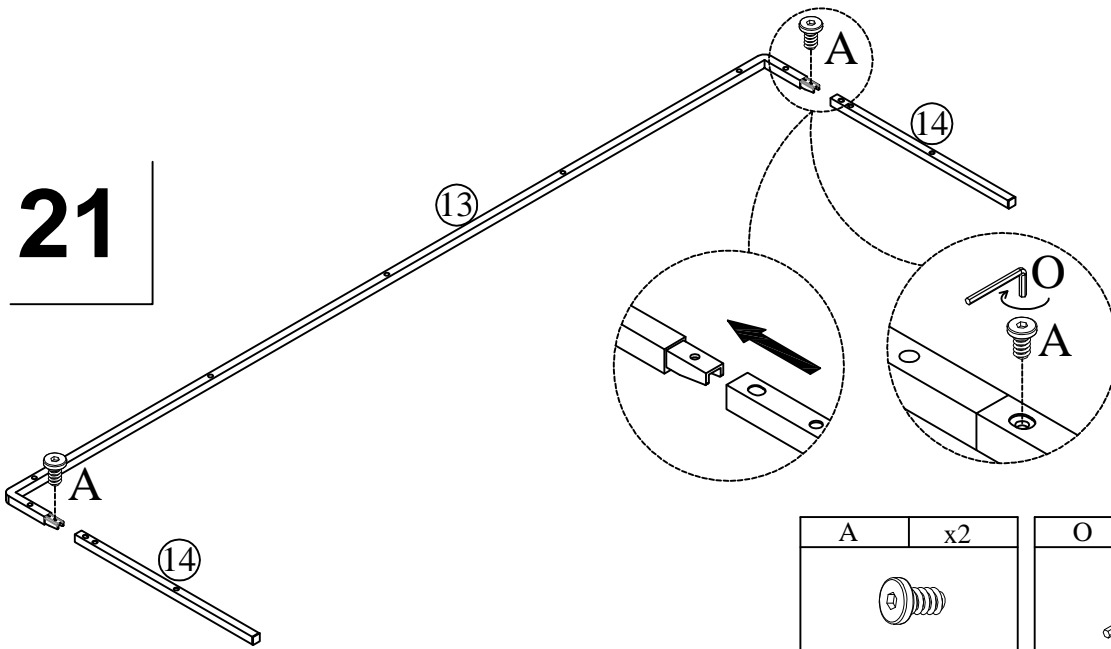
D	x11
	
M6x35mm	

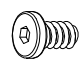
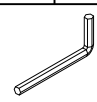
20



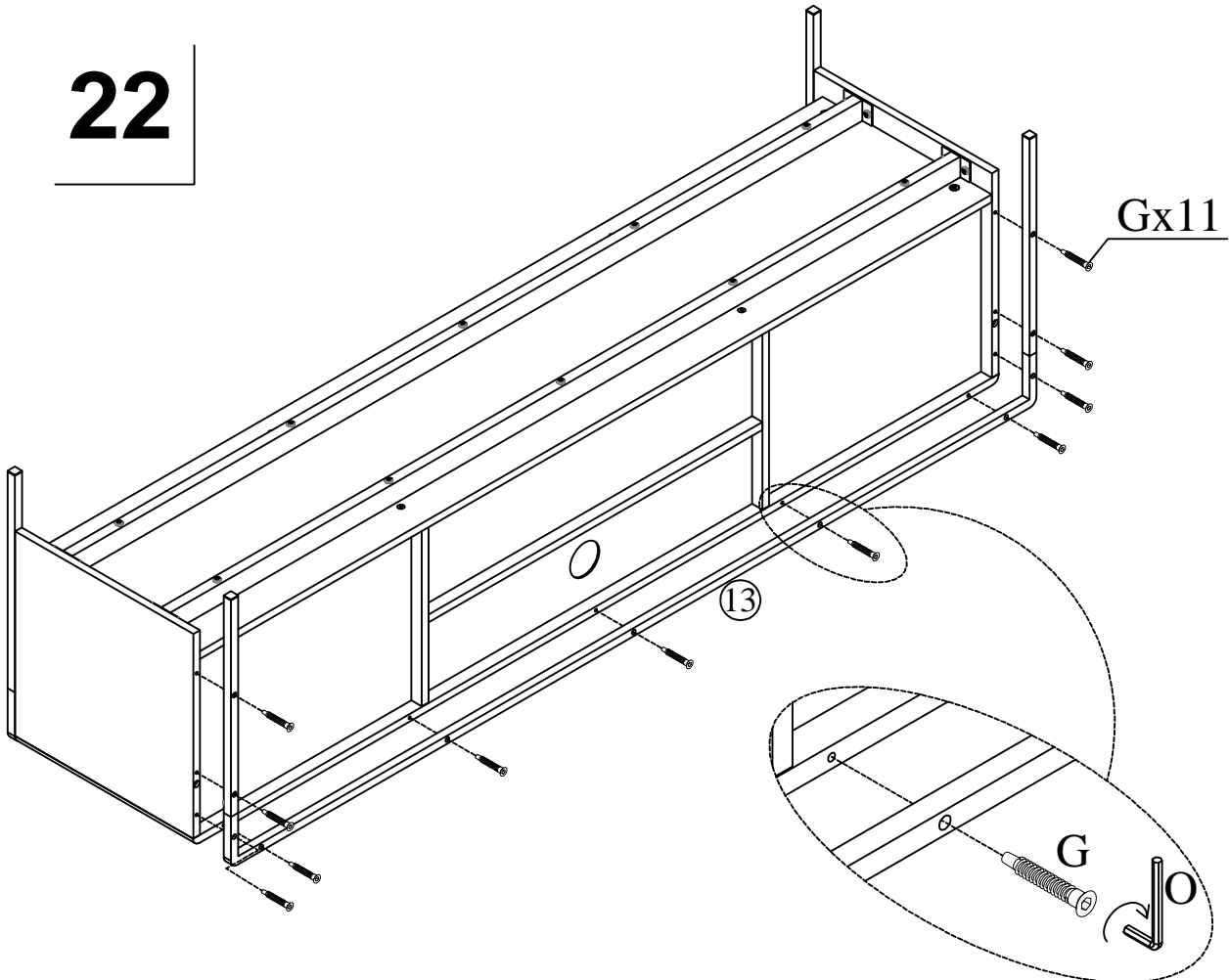
E	x11
	
φ 15x12mm	


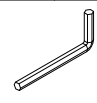
21



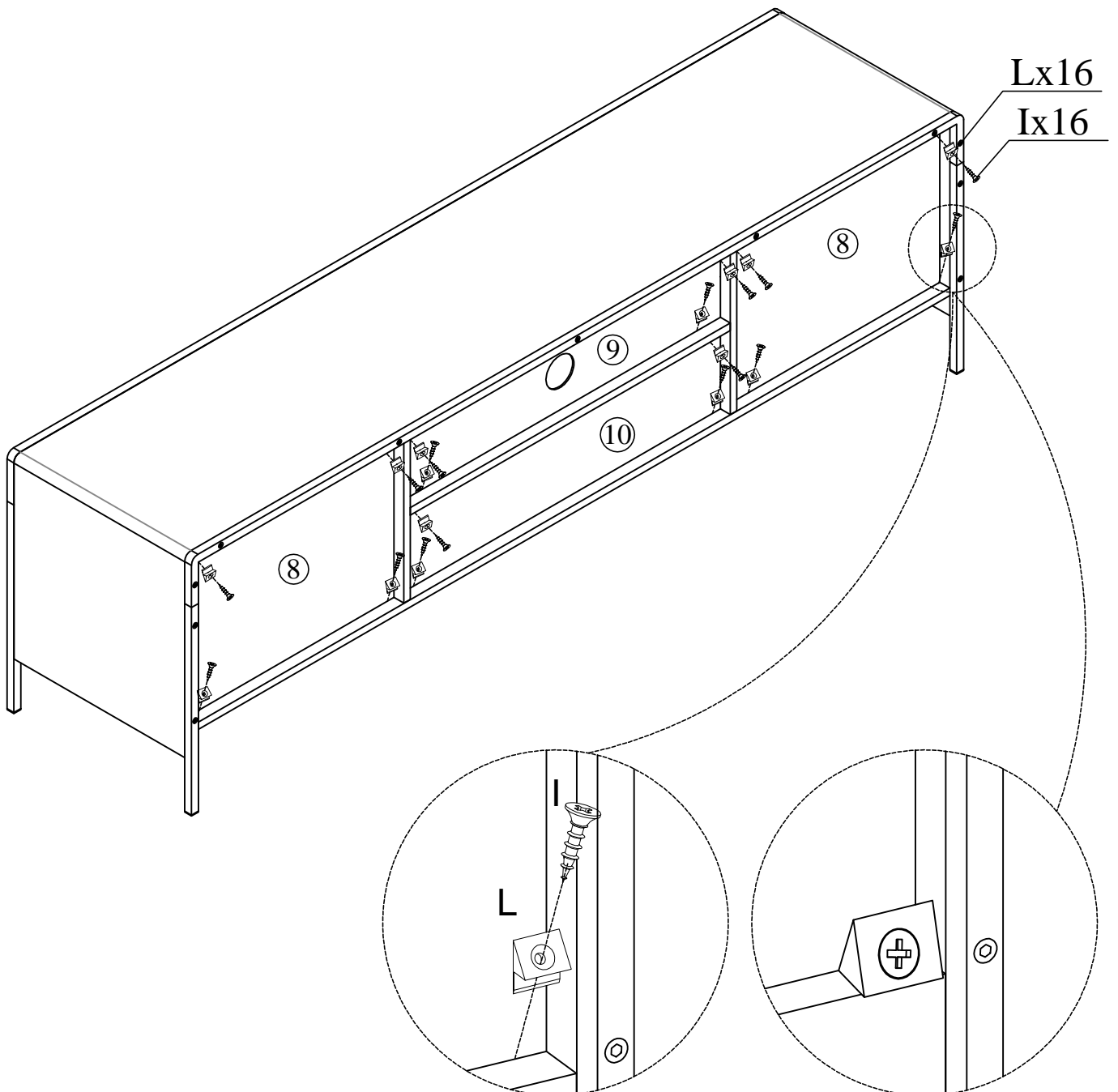
A	x2	O	x1
			
M6x12mm		4mm	

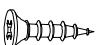
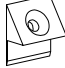
22



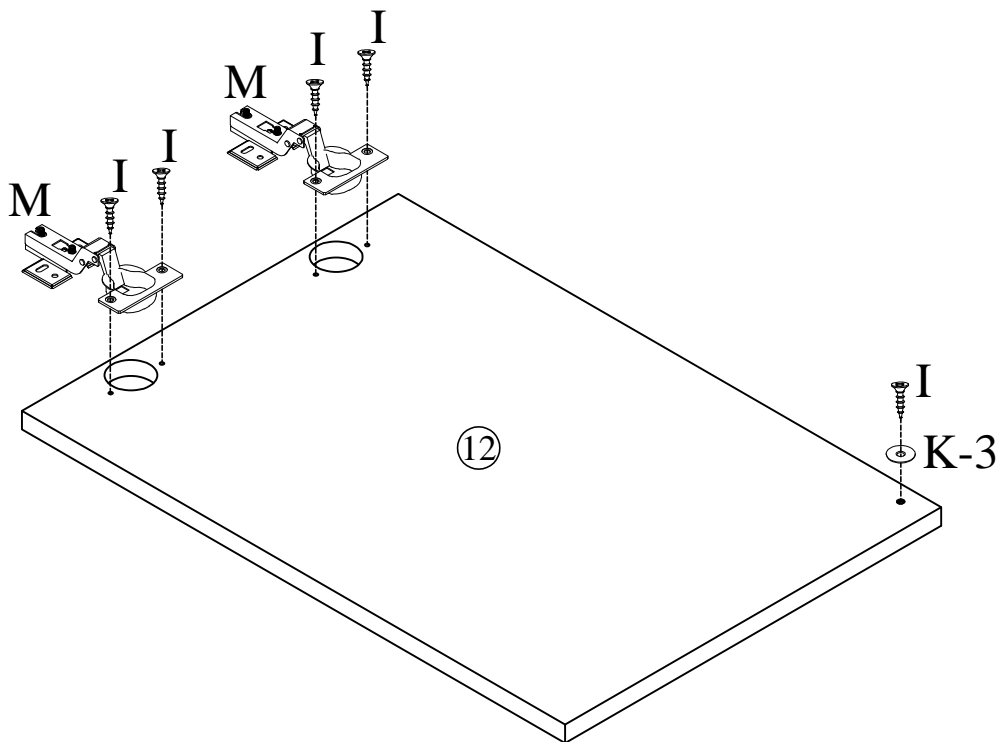
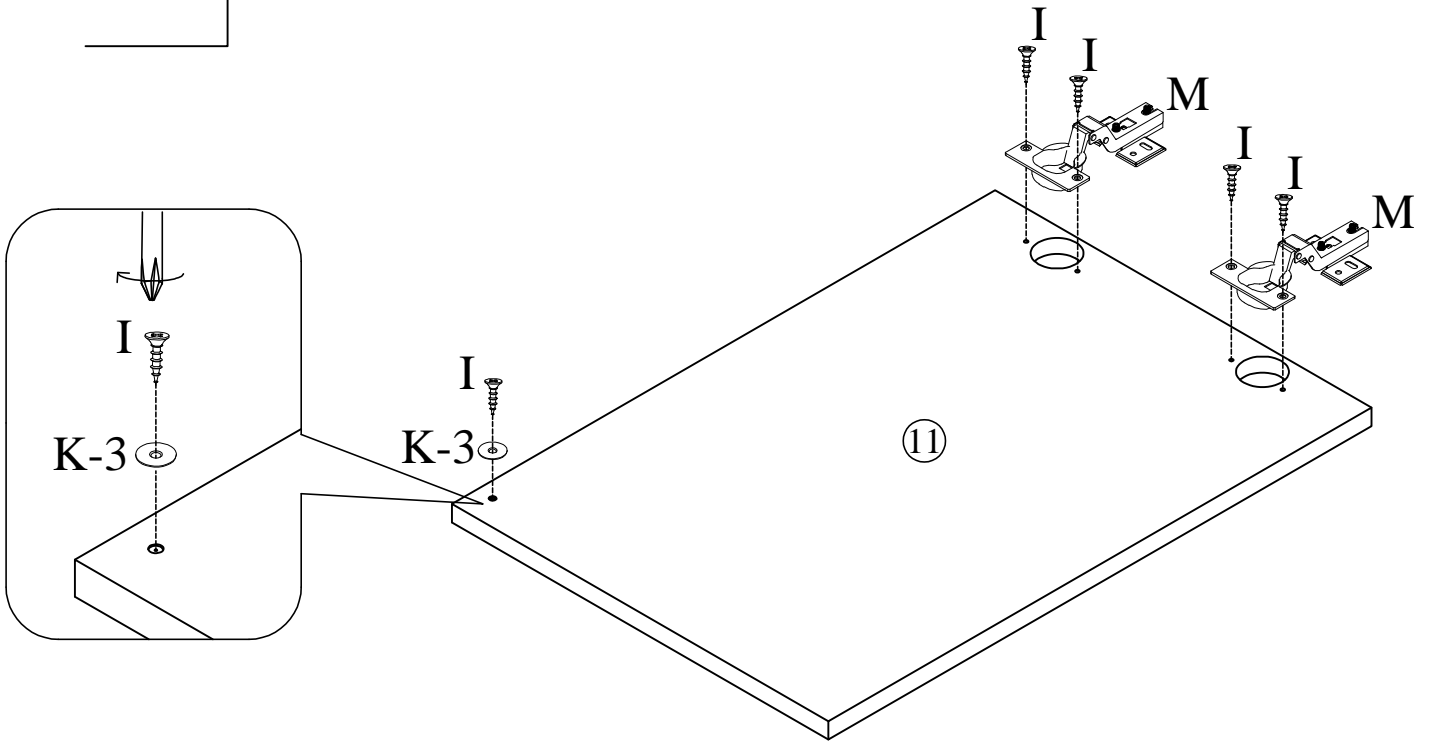
G	x11	O	x1
			
M7x40mm		4mm	

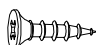
23




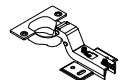
I	x16	L	x16
			
M3.5x14mm			

24

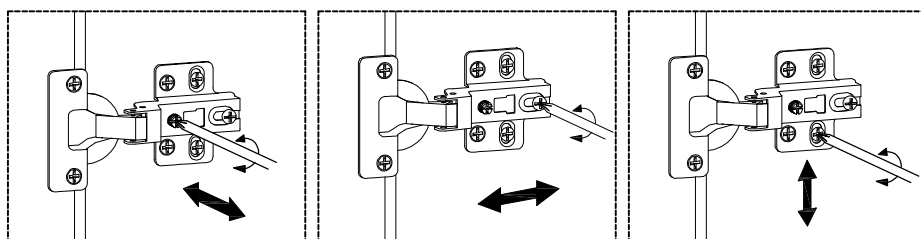
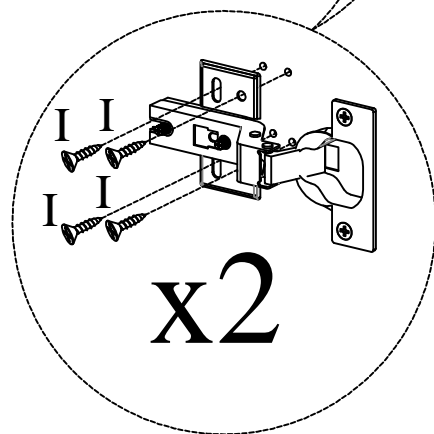
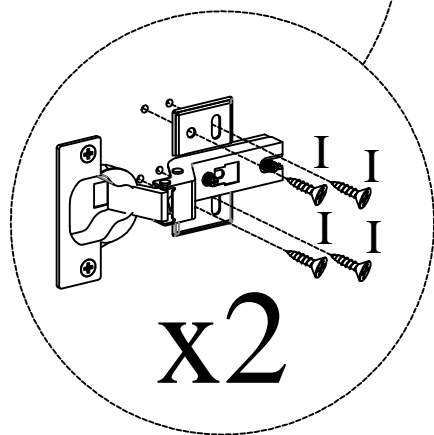
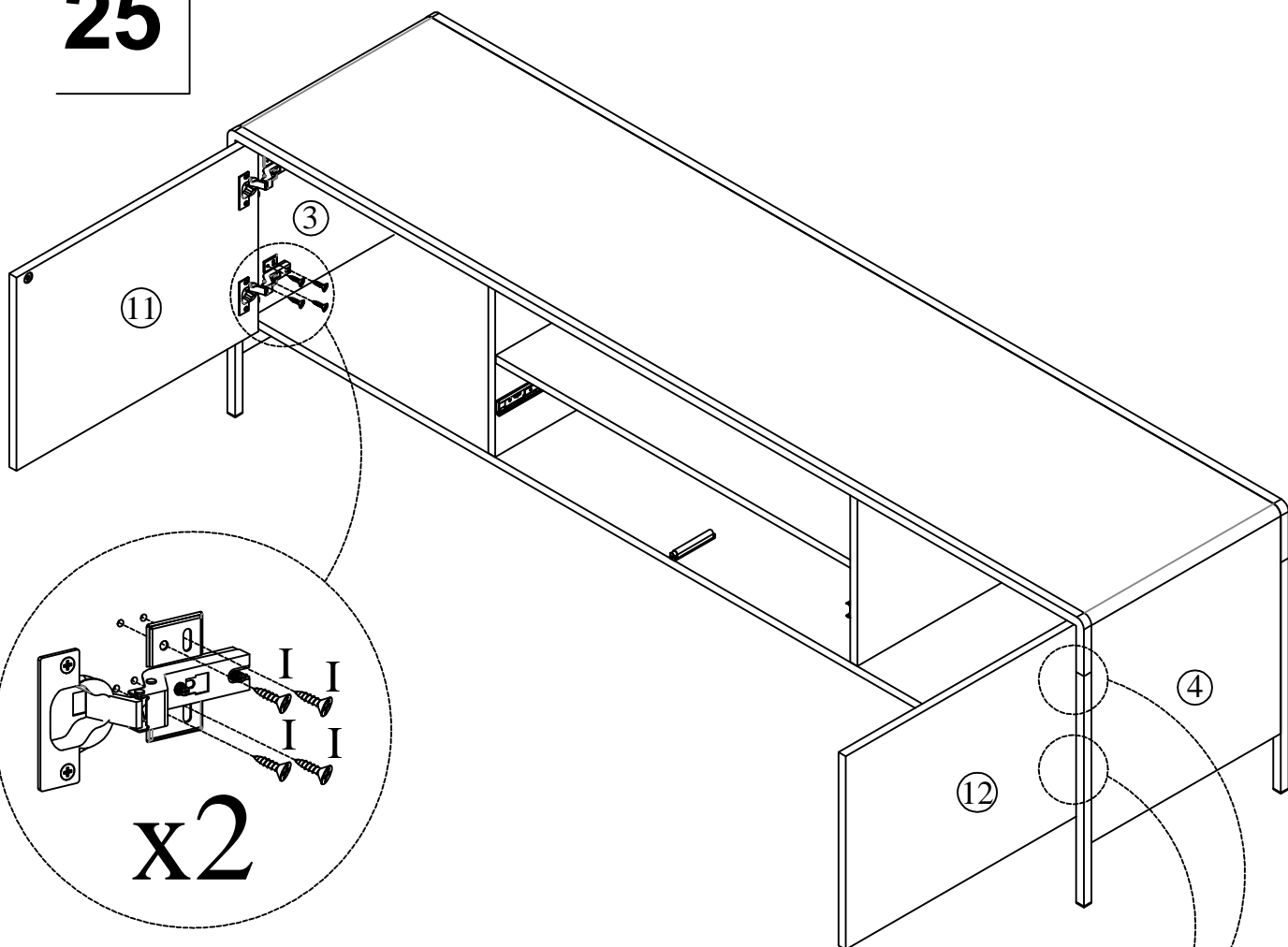


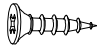
I	x10
	
M3.5x14mm	

K-3	x2
	

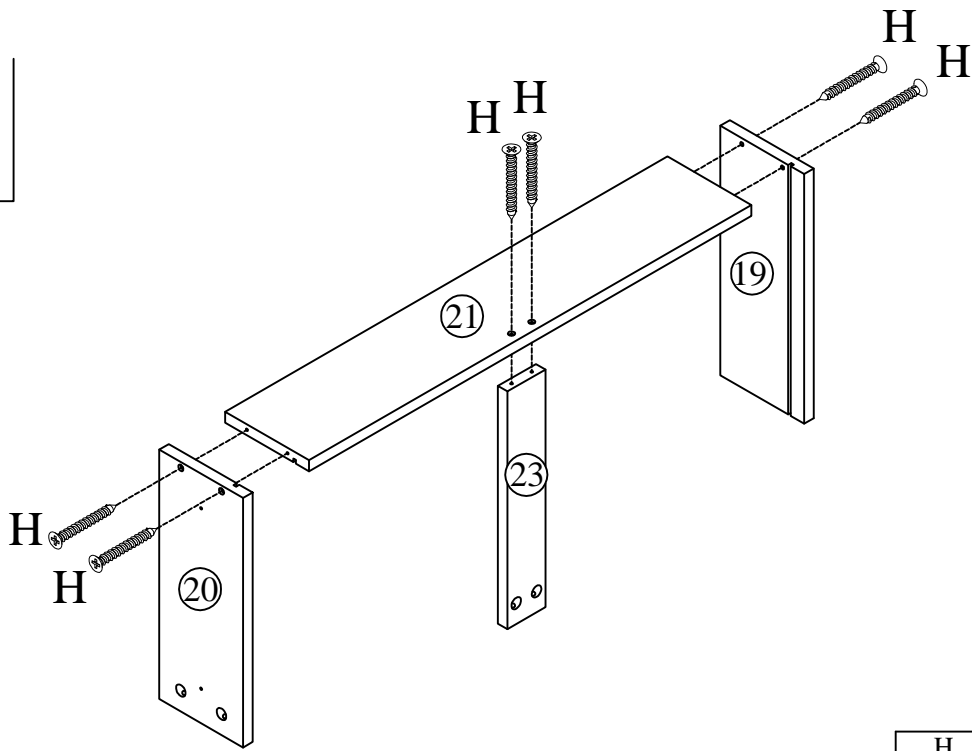
M	x4
	

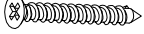
25



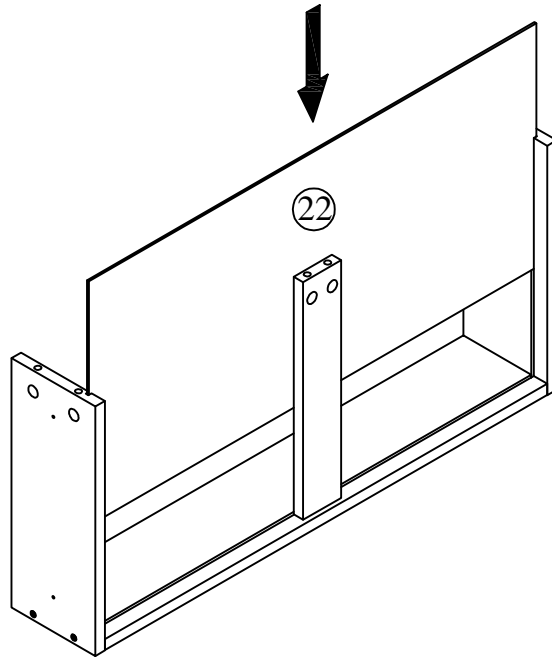
I	x16
	
M3.5x14mm	

26

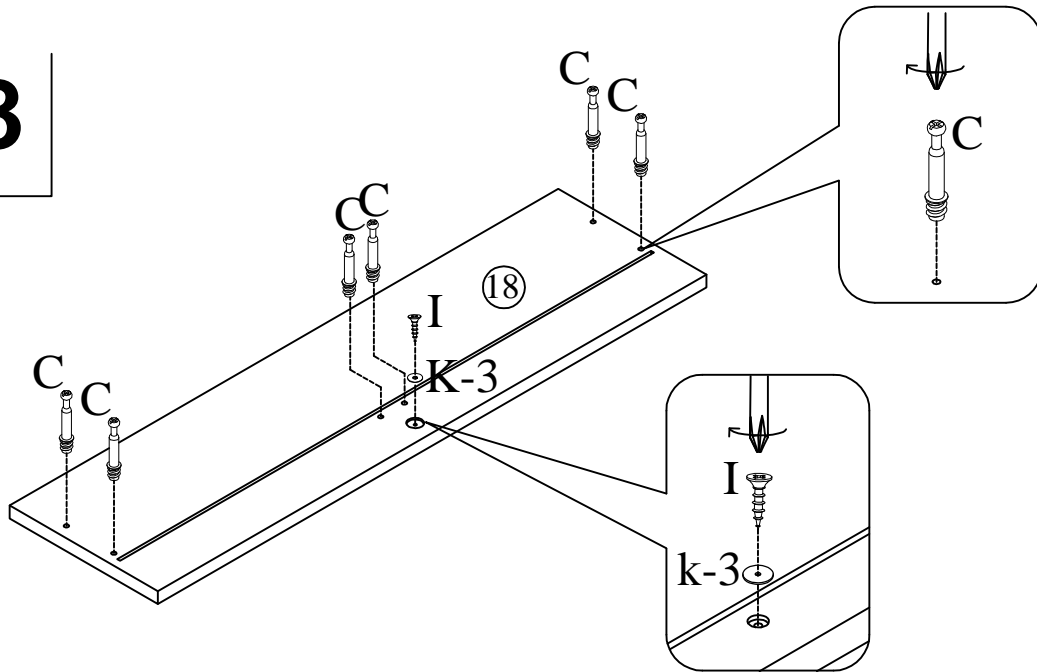


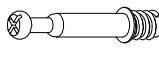


H	x6
	
M4x35mm	

27

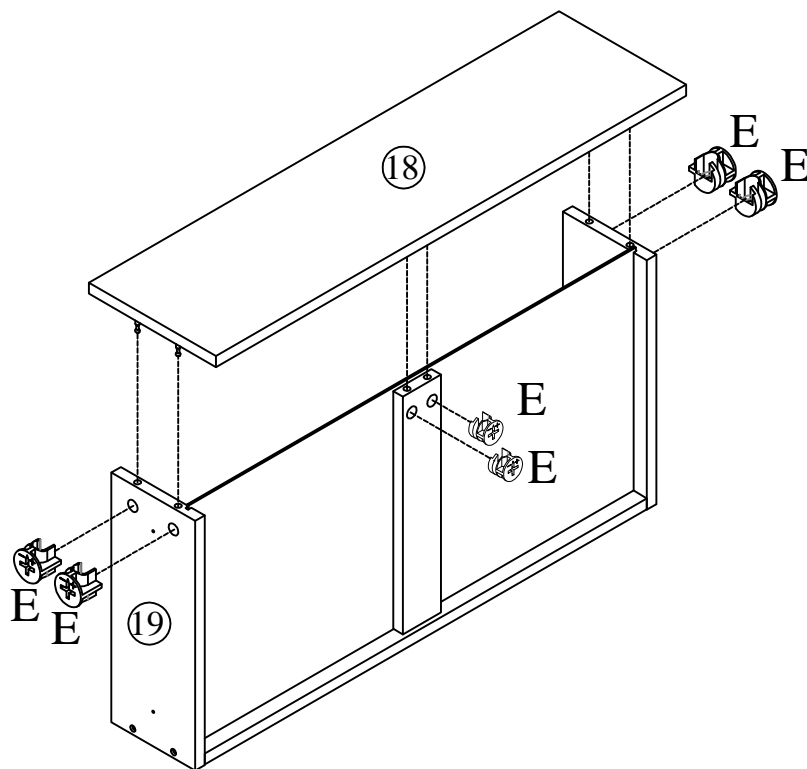


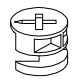
28



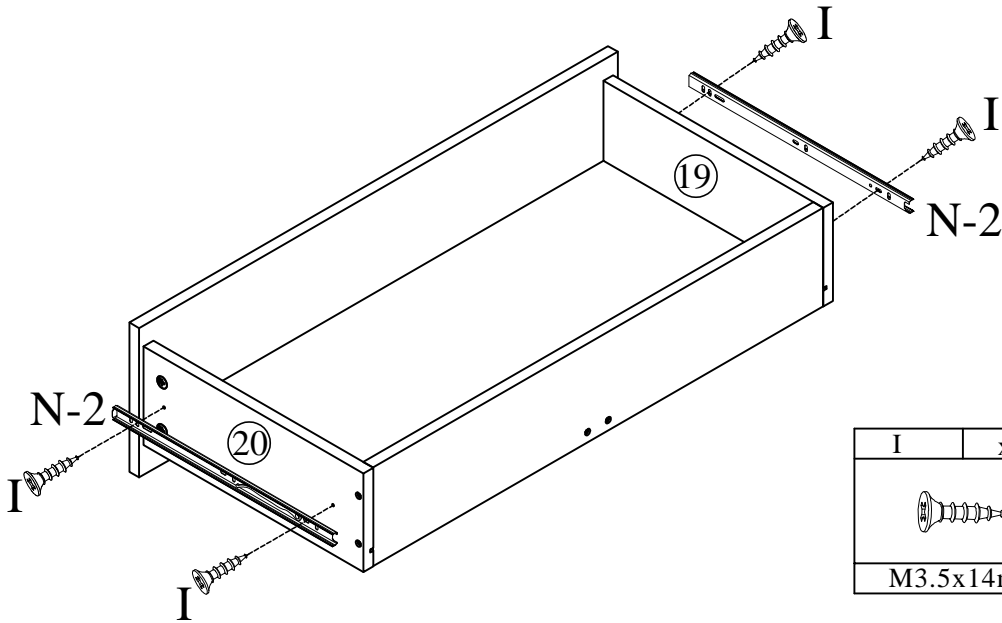
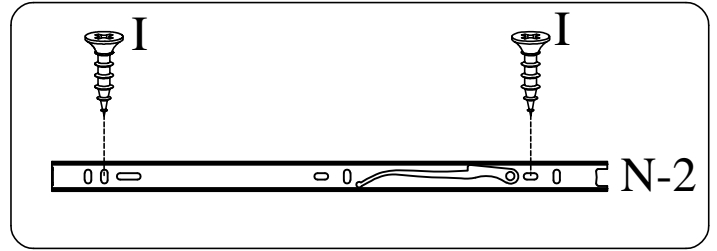
C	x6	I	x1	K-3	x1
					
M6x35mm		M3.5x14mm			

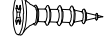

29



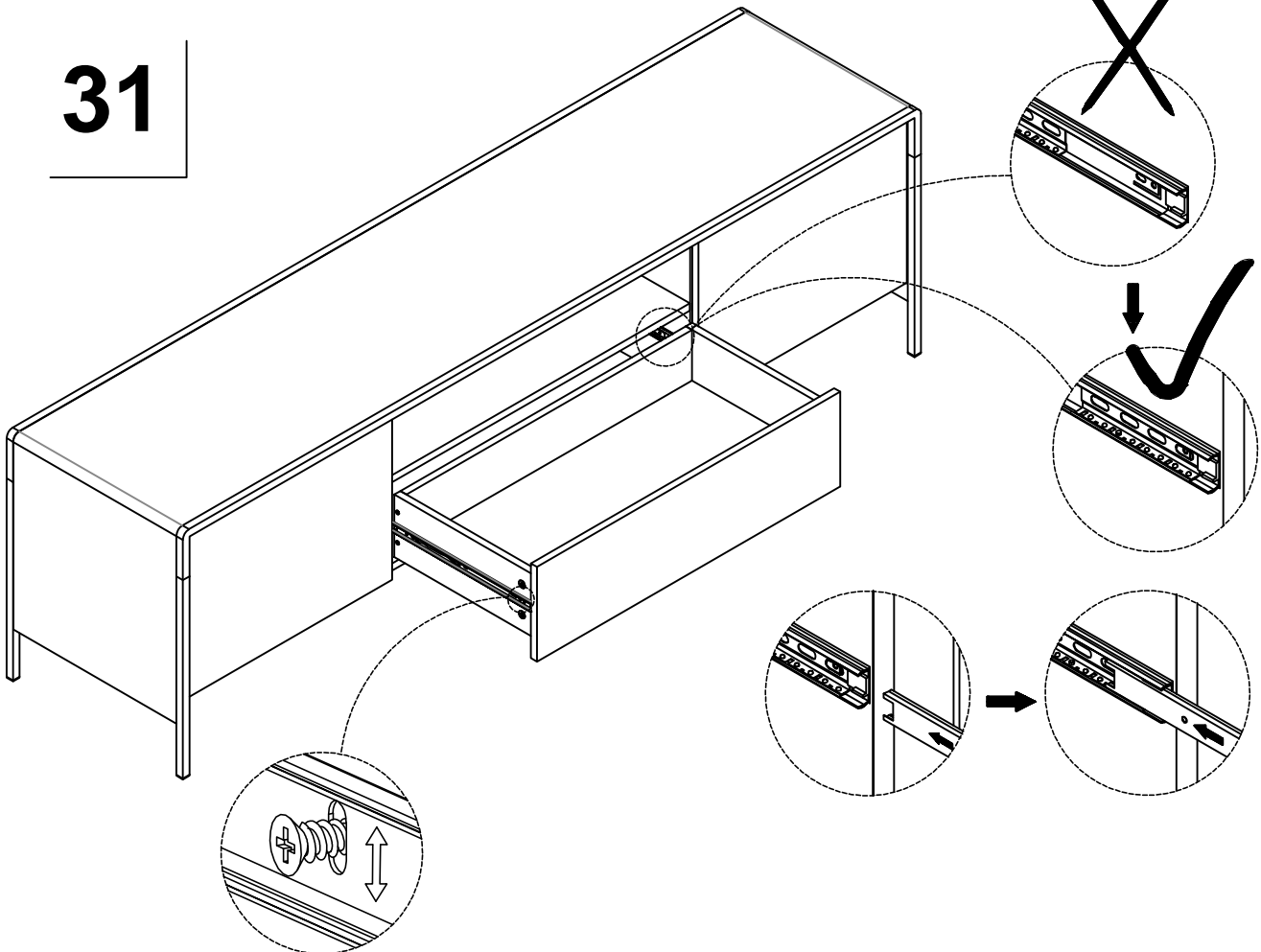
E	x6
	
φ 15x12mm	

30

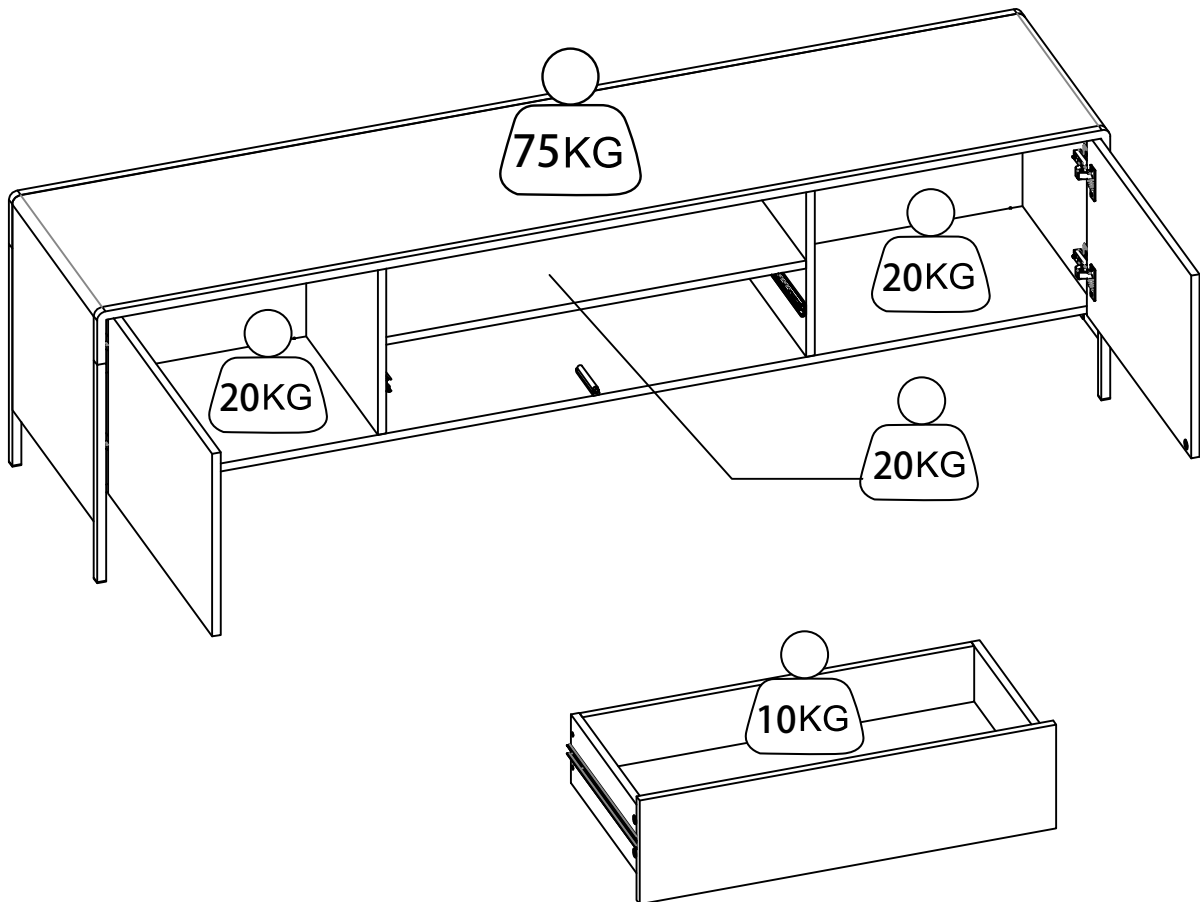


I	x4	N-2	x2
			
M3.5x14mm		340mm	

31



32



Entretien et maintenance:

Dépoussiérer régulièrement avec un chiffon sec.

Nettoyer avec du liquide vaisselle et essuyer avec un chiffon humide.

Ne pas utiliser le produit si l'un des éléments semble endommagé, brisé ou manque.

Eviter de placer ce produit à proximité de feu ouvert et d'autres sources de forte chaleur telle qu'un radiateur.

Care and maintenance:

Remove dust regularly with a dry cloth.

Clean with dishwashing liquid and wipe with a damp cloth.

Do not use the product if any part appears damaged, broken or missing.

Be aware of the risk of open fire and other sources of strong heat, such as electric heaters, in the vicinity of the product.

Cuidado y mantenimiento:

Quite el polvo periódicamente con un paño seco.

Limpiar con líquido para lavar platos y limpie con un paño húmedo.

No utilice el producto si alguna de las piezas está dañada, rota o falta.

Conozca los riesgos de un fuego y de otras fuentes de calor fuerte, como los calefactores eléctricos, en las proximidades del producto.

Pflege und Wartung:

Entfernen Sie den Staub regelmäßig mit einem trockenen Tuch.

Reinigen Sie mit Spülmittel und wischen Sie mit einem feuchten Tuch.

Verwenden Sie das Produkt nicht, wenn Teile beschädigt, defekt sind oder fehlen.

Achten Sie auf die Gefahr von Feuer und anderen starken Wärmequellen in der Nähe des Produkts, wie elektrische Heizkörper.

Cura e manutenzione:

Rimuovere la polvere regolarmente con un panno asciutto.

Pulire con detersivo per piatti e asciugare con un panno umido.

Non utilizzare il prodotto se una parte risulta danneggiata, rotta o mancante.

Essere consapevoli del rischio rappresentato da un camino e da altre fonti di forte calore, come riscaldatori elettrici, in prossimità del prodotto.

Onderhoud en reiniging:

Verwijder regelmatig enigerlei stof met een droge doek.

Reinig met afwasmiddel en veeg af met een vochtig doekje.

Gebruik het product niet als enigerlei onderdelen beschadigd lijken, gebroken zijn of ontbreken.

Houd rekening met de risico's van open vuur en andere krachtige hittebronnen, zoals elektrische verwarmingen, in de buurt van het product.

Cuidado e manutenção:

Remova frequentemente a poeira com um pano seco.

Limpe com detergente da loiça e um pano humedecido.

Não utilize o produto se alguma peça parecer danificada, partida ou em falta.

Tenha em atenção o risco de chama viva e de outras fontes de calor forte, como aquecedores elétricos, perto do produto.

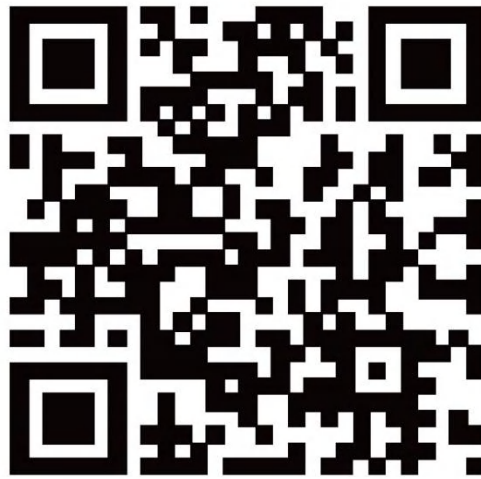
Czyszczenie i konserwacja:

Regularnie usuwaj kurz suchą szmatką.

Wyczyść płynem do mycia naczyń i wytrzyj wilgotną szmatką.

Nie używaj produktu, jeśli jakkolwiek części brakuje, wygląda na uszkodzoną, zepsutą.

W pobliżu produktu należy unikać używania otwartego ognia oraz innych źródeł dużego ciepła jak grzejniki elektryczne..



VS-17-Jun-2021

Imported by - Importé par

CAFOM DISTRIBUTION

9 Rue Jacquart 93310 Le Pré-Saint-Gervais

Made in China/ Fabriqué en Chine