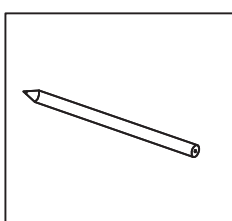
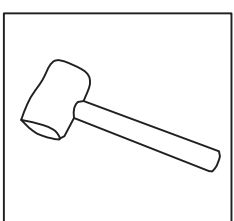
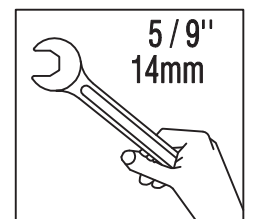
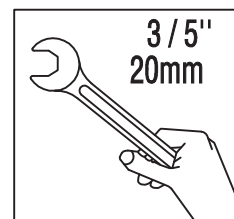
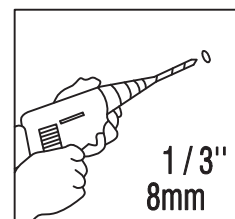
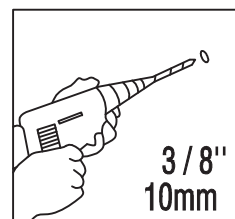
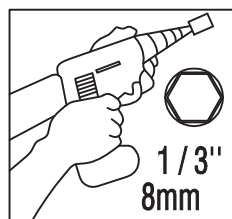
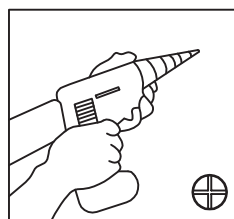
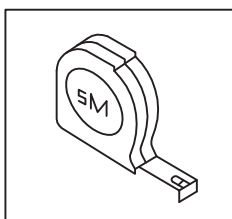
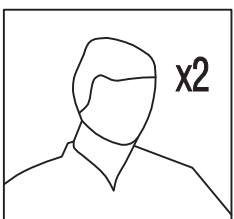
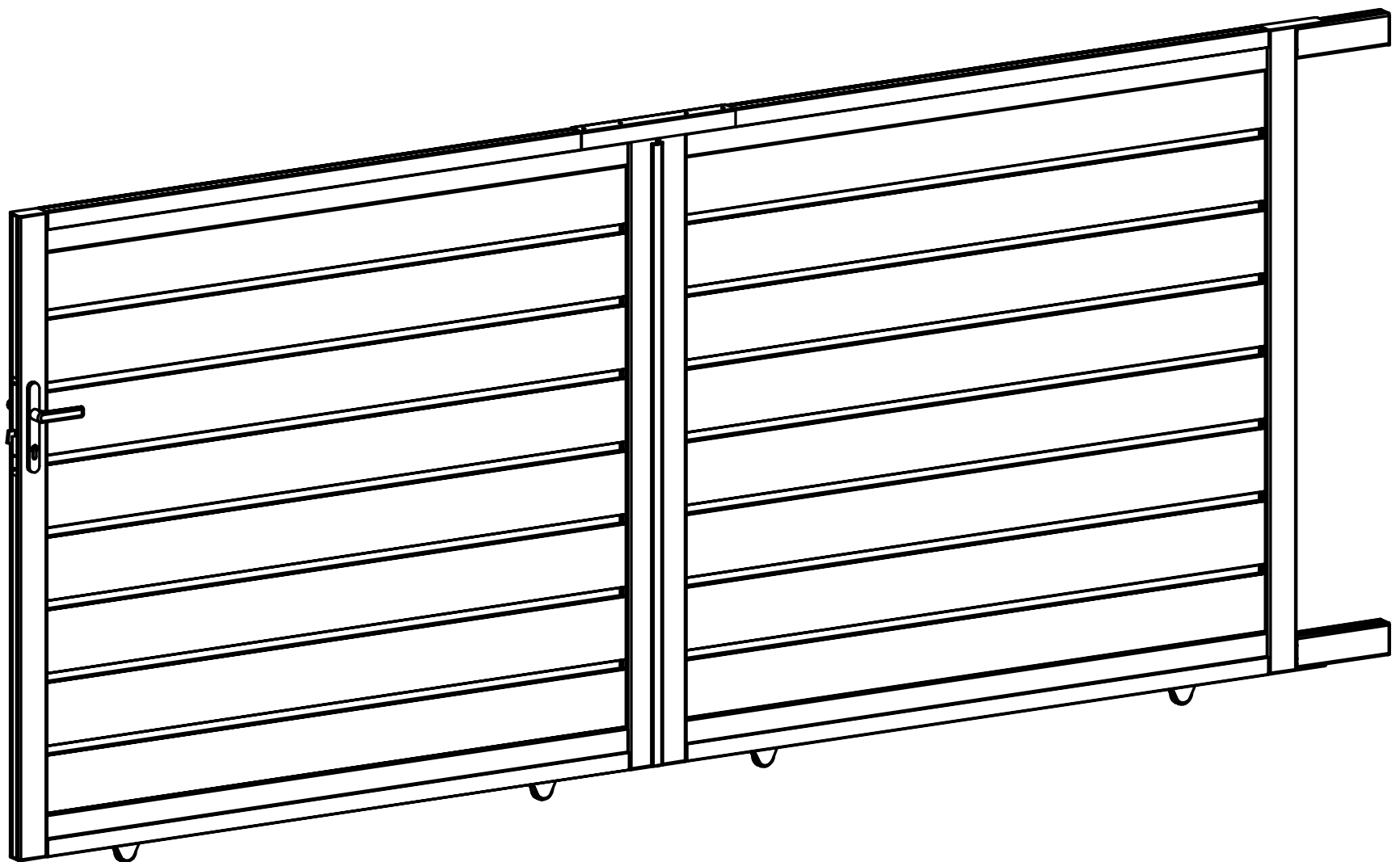


Manuel d'instructions/Instruction Manual/Bedienungsanleitung/
Manual de instrucciones/Manuale di istruzioni/Handleiding/
Manual de instruções/Instrukcja obsługi

PRIMO



Porte en aluminium
Vent C-E

! AVERTISSEMENT: nécessite un entretien rapide pour s'assurer que la construction est solide.

! WARNING: Need timely maintenance to make sure construction is strong.

! WARNUNG: Sie müssen rechtzeitig gewartet werden, um sicherzustellen, dass die Konstruktion stark ist.

! ADVERTENCIA: Necesita un mantenimiento oportuno para asegurarse de que la construcción sea sólida.

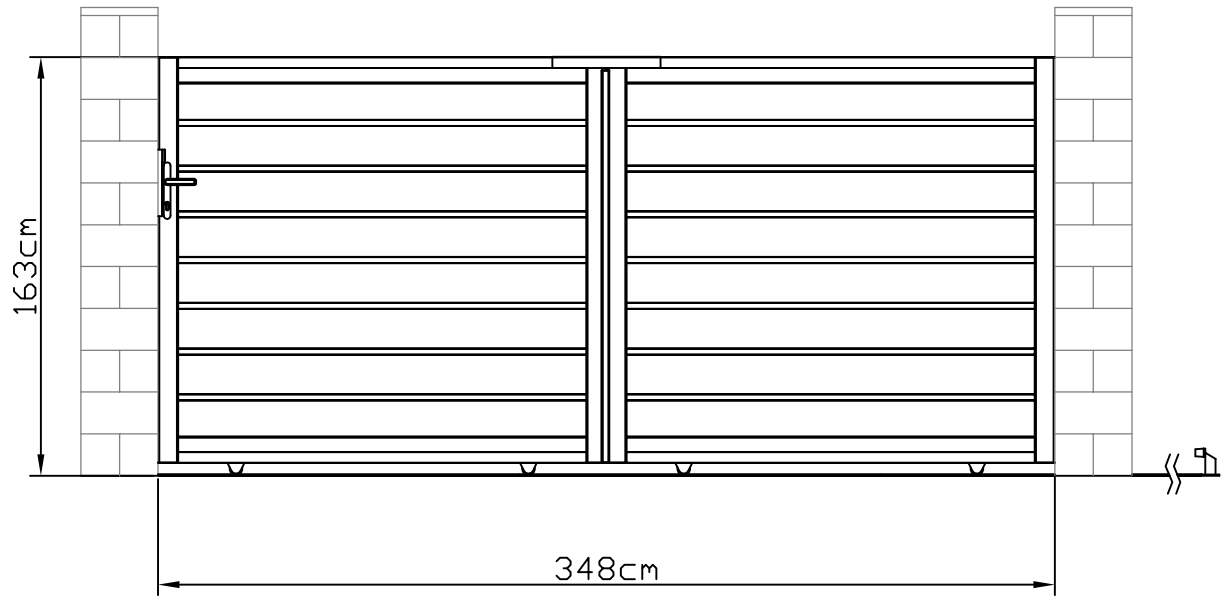
! AVVERTENZA: è necessaria una manutenzione tempestiva per assicurarsi che la costruzione sia robusta.

! WAARSCHUWING: Heeft tijdig onderhoud nodig om ervoor te zorgen dat de constructie sterk is.

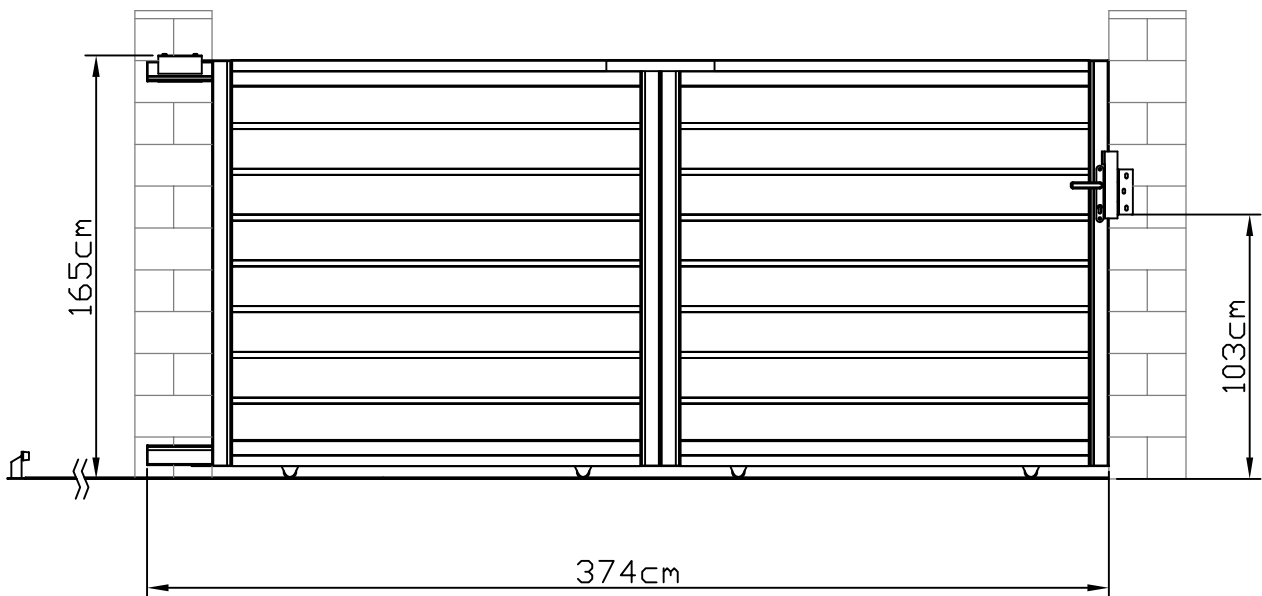
! AVISO: Precisa de manutenção oportuna para garantir que a construção seja forte.

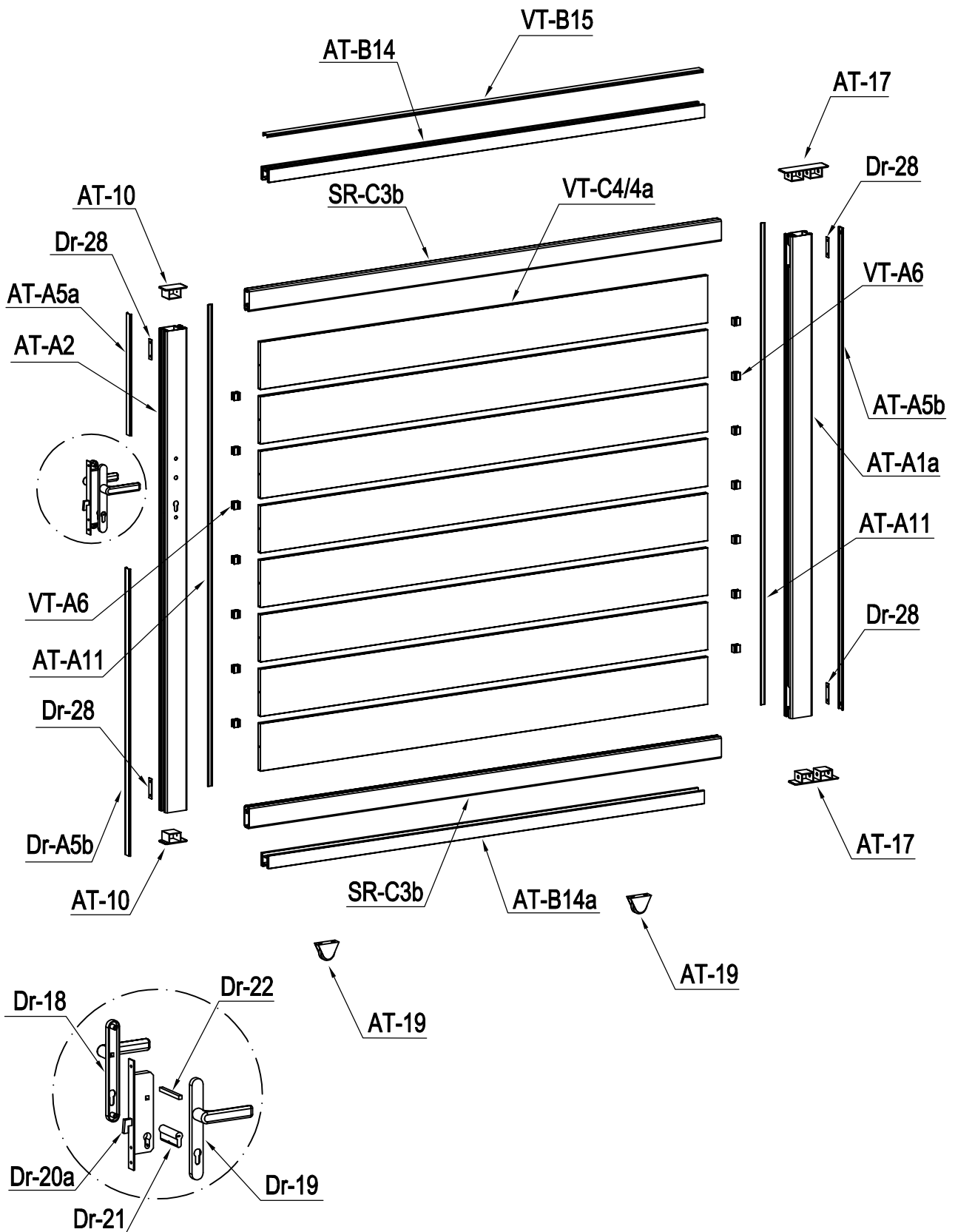
! OSTRZEŻENIE: Potrzebujesz terminowej konserwacji, aby upewnić się, że konstrukcja jest silna.

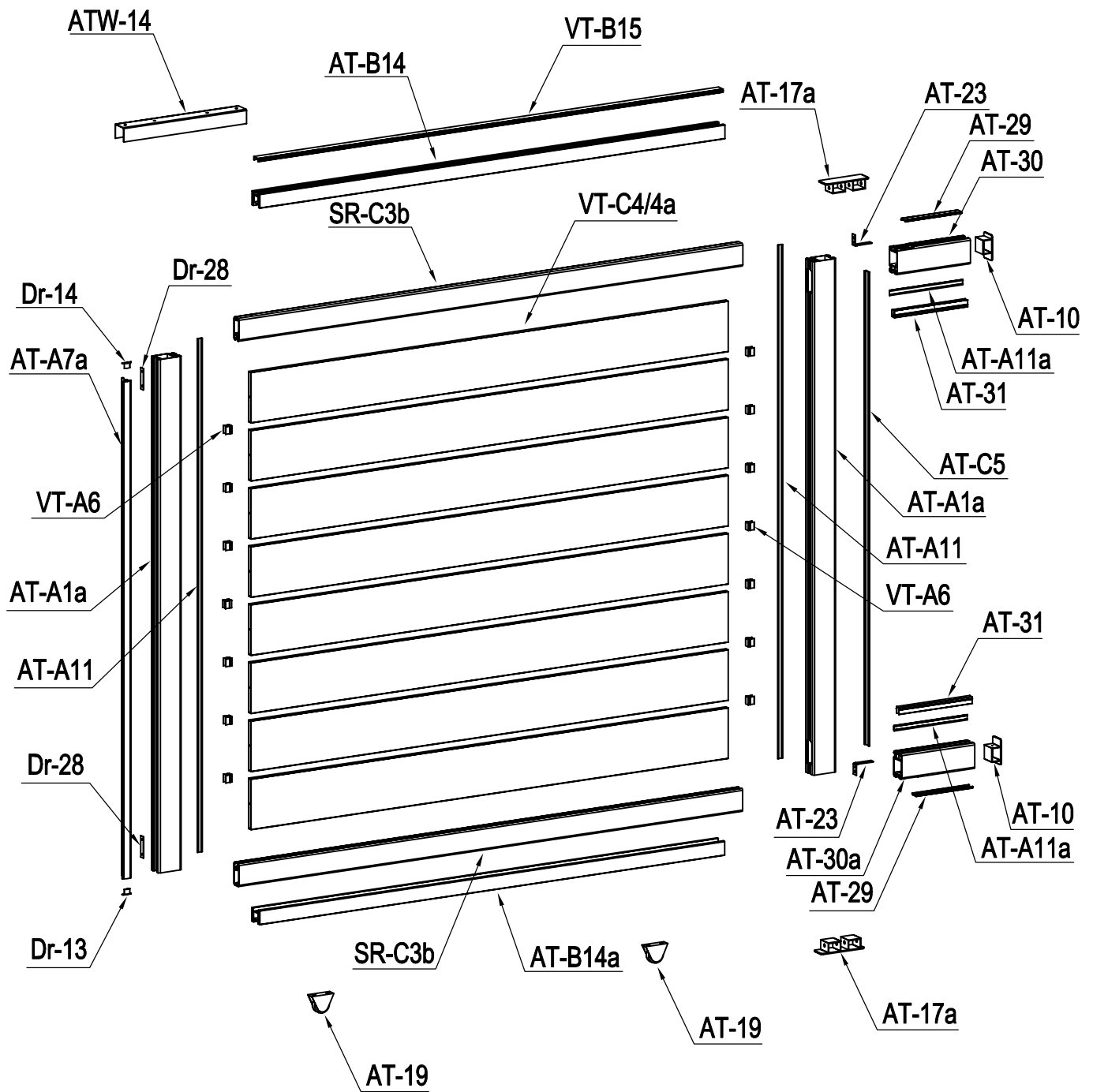
Ext.

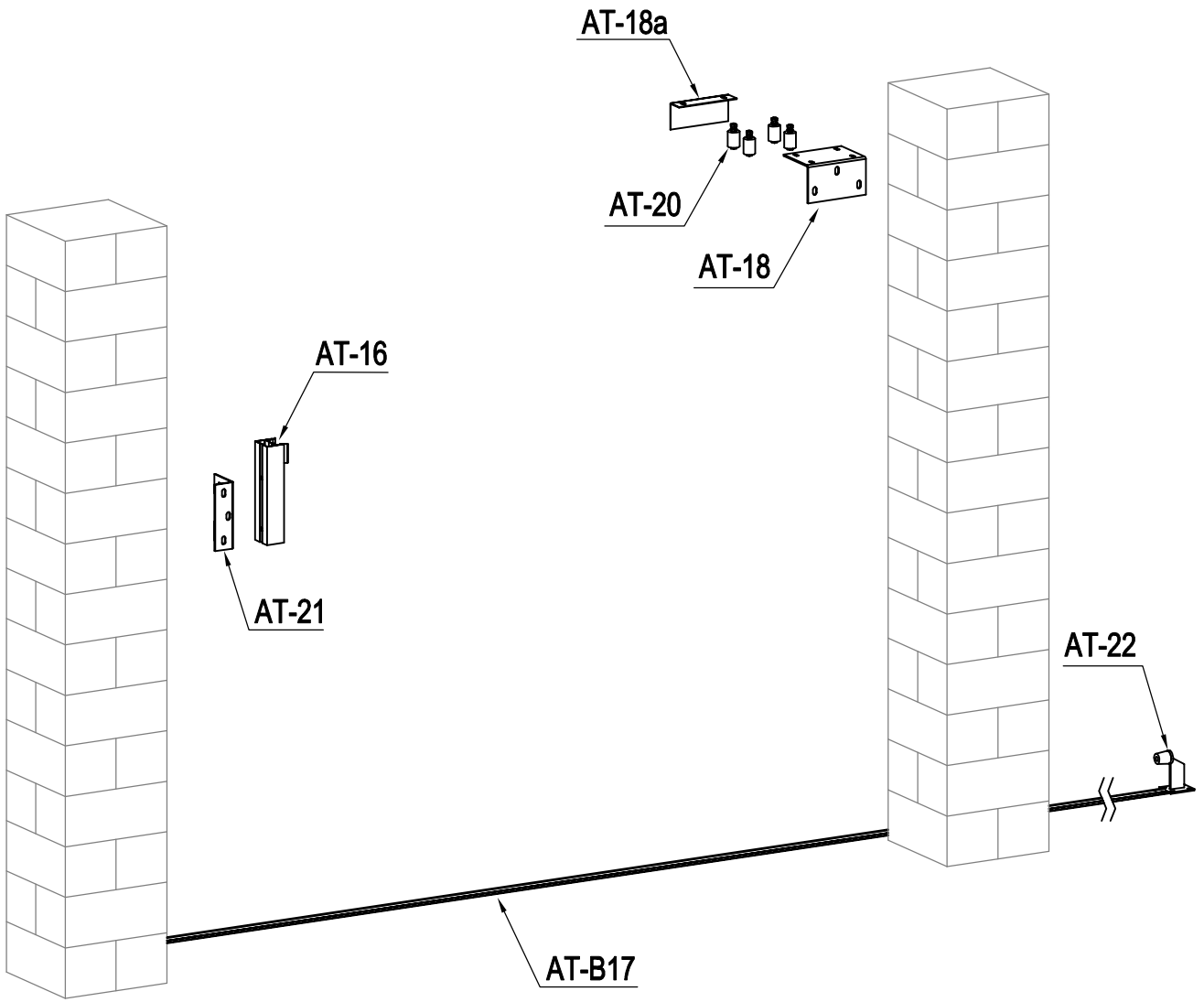


Int.

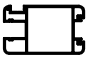




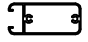

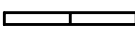

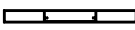






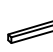
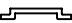





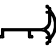



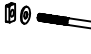












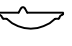
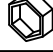




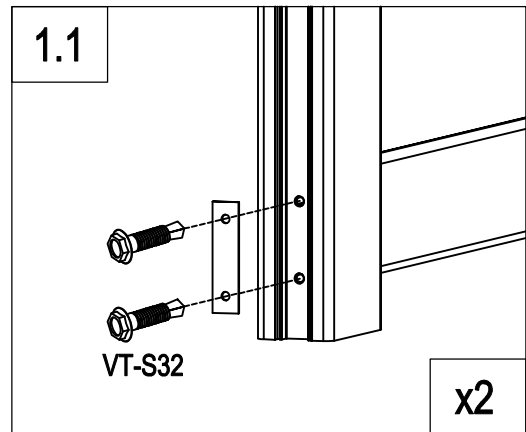
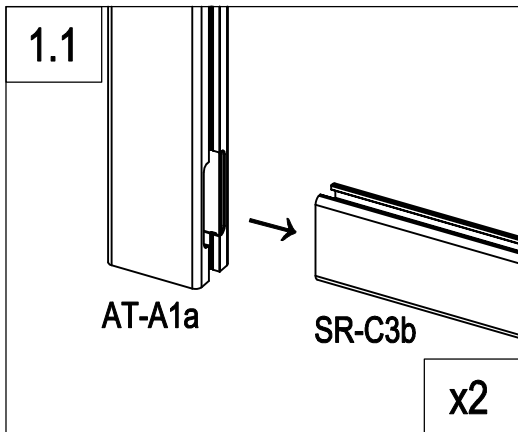
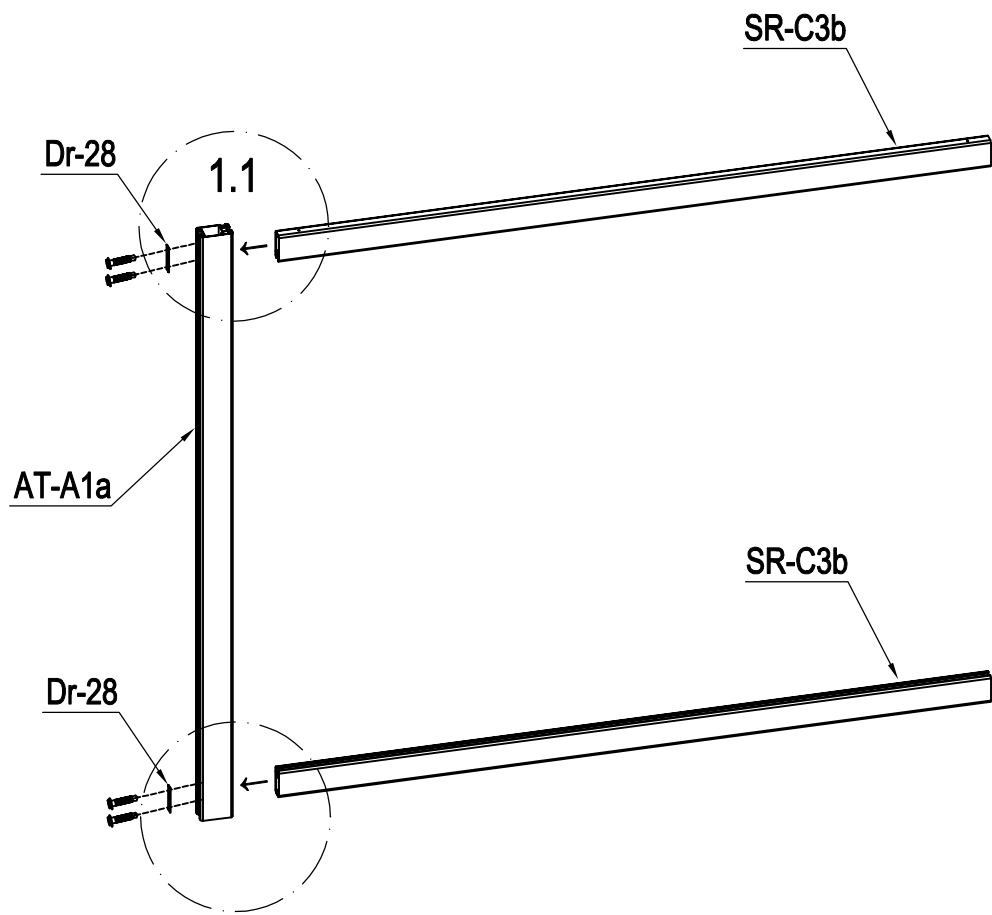


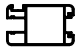
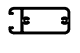




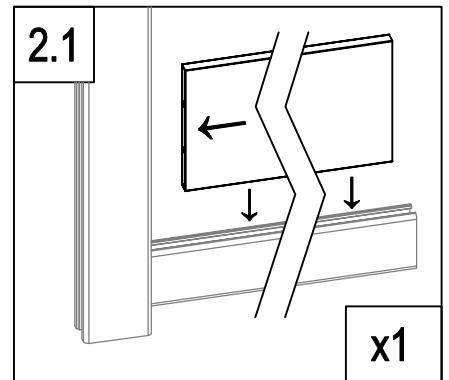
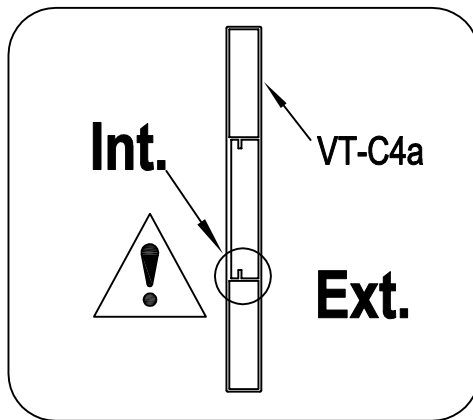
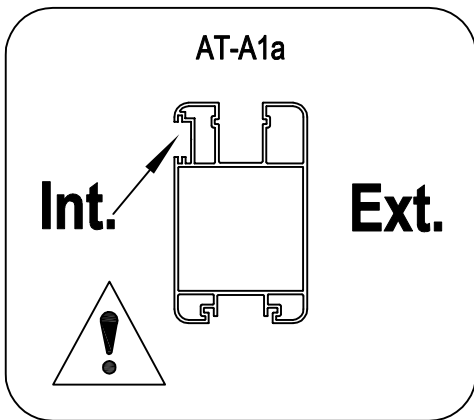
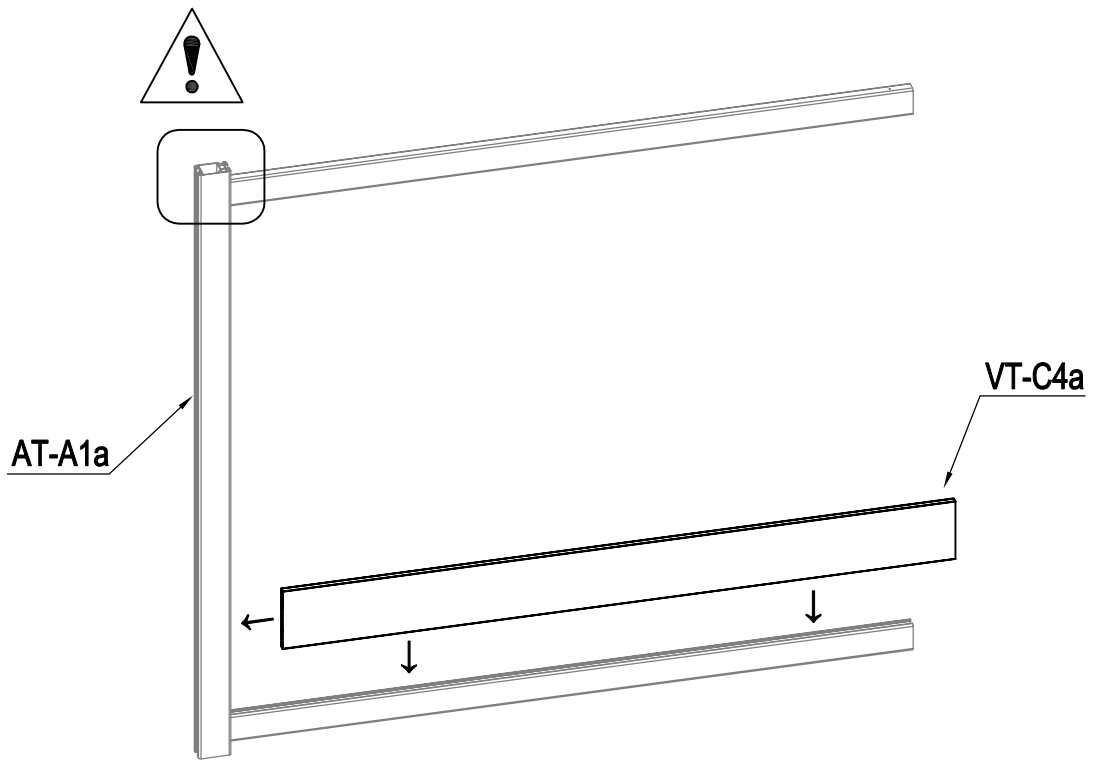



PART LIST

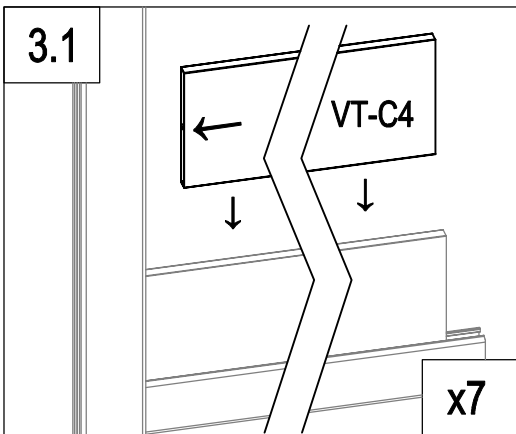
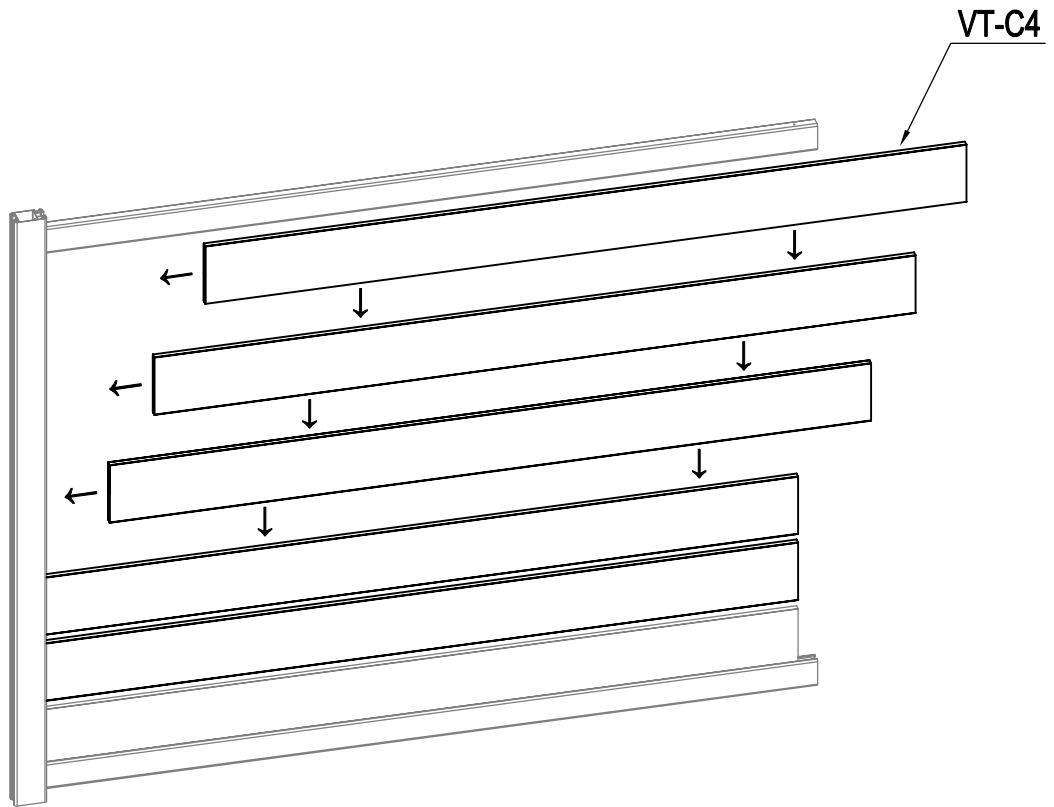
IMAGE	NO.	L.(mm)	QTY	Box NO.	IMAGE	NO.	L.(mm)	QTY	Box NO.
	AT-A1a	1573	3	1/3		AT-18		1	3/3
	AT-A2	1573	1	1/3		AT-18a		1	3/3
	AT-30	250	1	3/3		AT-19		4	3/3
	AT-30a	250	1	3/3		AT-20		4	3/3
	SR-C3b	1721	4	1/3		AT-21		1	3/3
	VT-C4	1630	14	2/3		AT-22		1	3/3
	VT-C4a	1630	2	1/3		AT-23		2	3/3
	AT-C5	1448	1	1/3		Dr-18		1	3/3
	AT-A5a	395.5	1	1/3		Dr-19		1	3/3
	Dr-A5b	937	1	1/3		Dr-20a		1	3/3
	AT-A5b	1573	1	1/3		Dr-21		1	3/3
	AT-29	193	2	3/3		Dr-22		1	3/3
	AT-A11	1573	4	1/3		Dr-25		1	3/3
	AT-A11a	250	2	3/3		Dr-25a		2	3/3
	VT-A6	23	28	3/3		Dr-27		2	3/3
	AT-31	250	2	3/3		VT-S30		4	3/3
	AT-A7a	1520	1	1/3		VT-S31		10	3/3
	AT-B14	1588	2	3/3		VT-S32		32	3/3
	AT-B14a	1588	2	3/3		VT-S33		4	3/3
	VT-B15	1587	2	3/3		VT-S34		68	3/3
	AT-16	260	1	3/3		VT-S35		6	3/3
	AT-B17	1412	5	3/3		VT-S36		2	3/3
	AT-17		2	3/3		VT-S37		8	3/3
	AT-17a		2	3/3		VT-S38		50	3/3
	AT-10		4	3/3		Dr-28		6	3/3
	Dr-13		1	3/3		AT-22J		7	3/3
	Dr-14		1	3/3		ATW-14		1	3/3

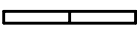


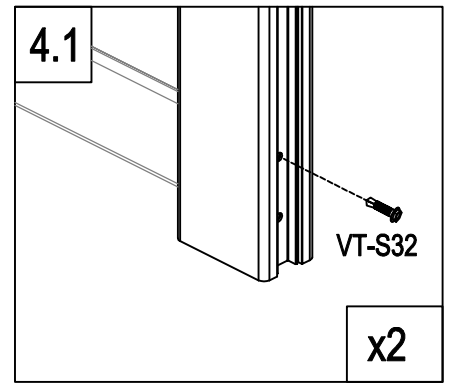
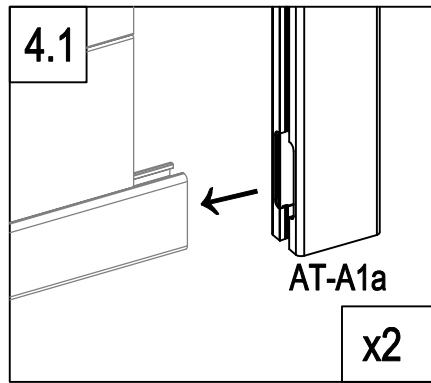
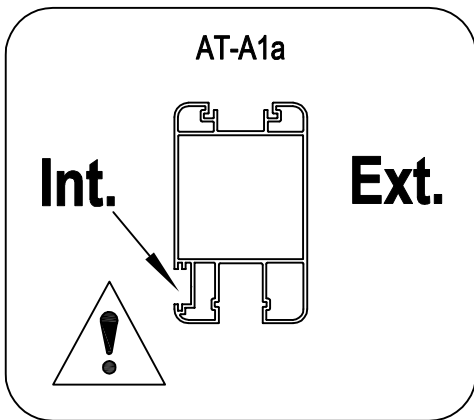
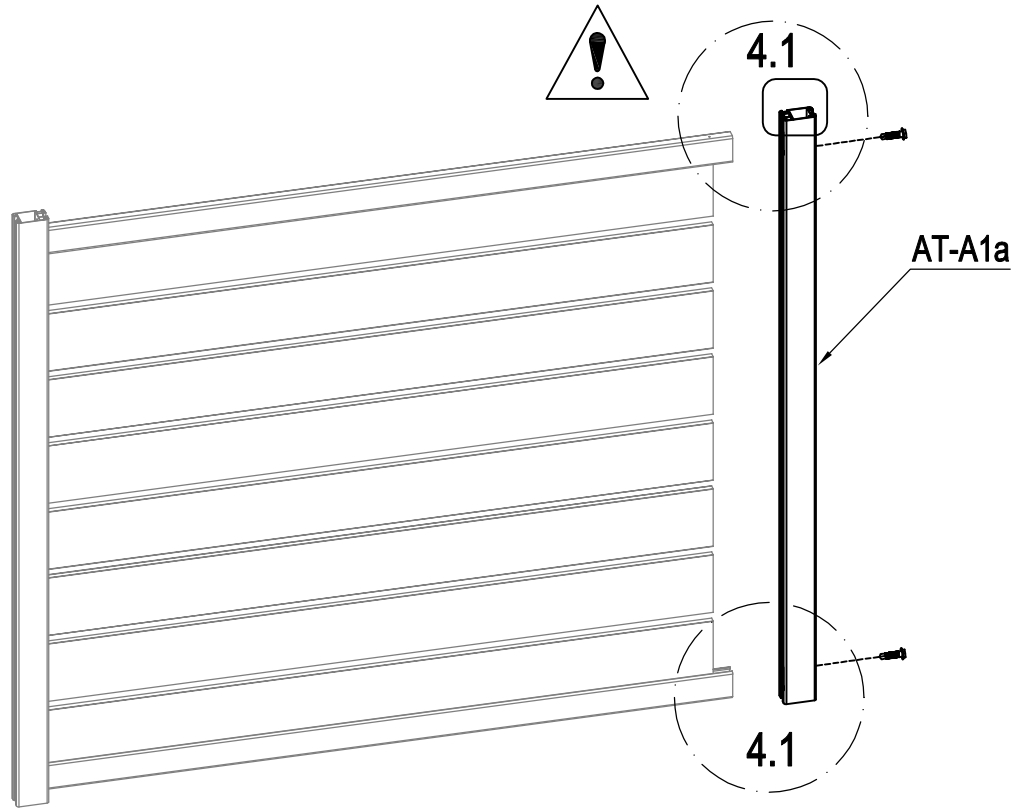
	AT-A1a	1
	SR-C3b	2
	Dr-28	2
	VT-S32	4

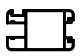



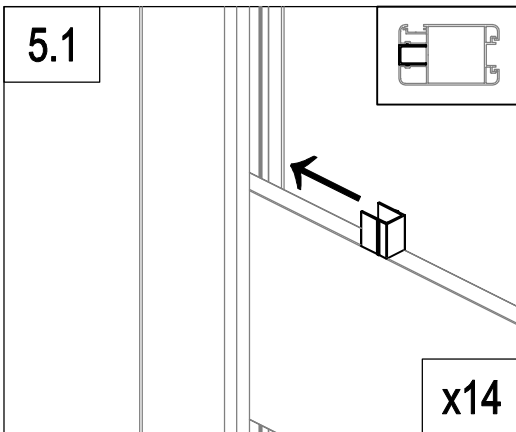
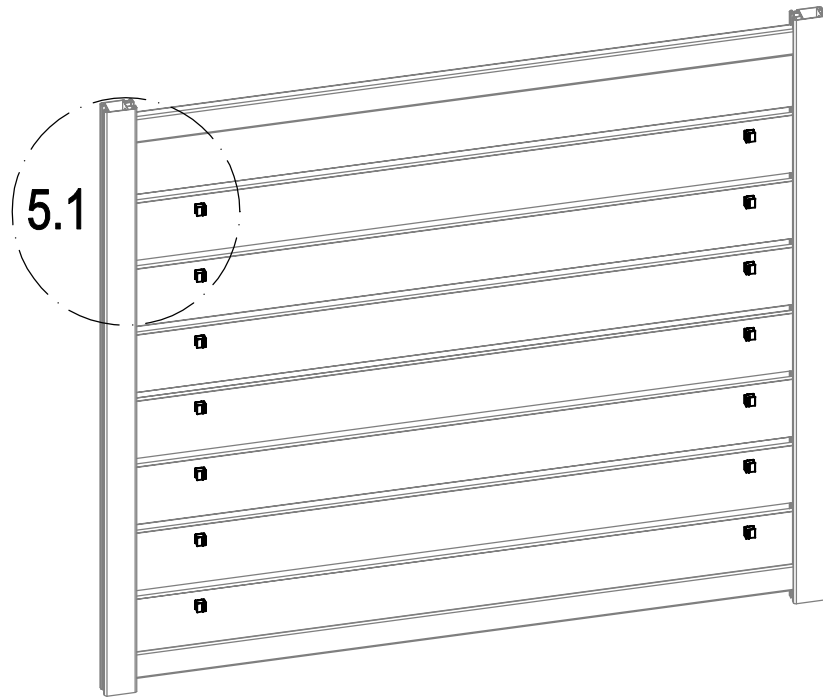
	VT-C4a	1
---	--------	---




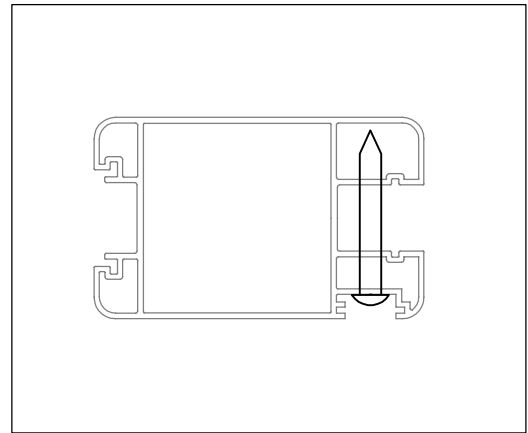
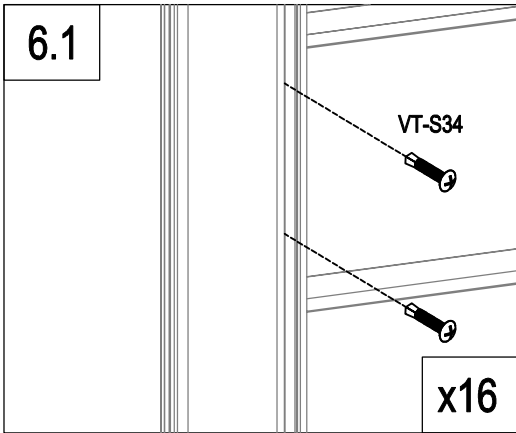
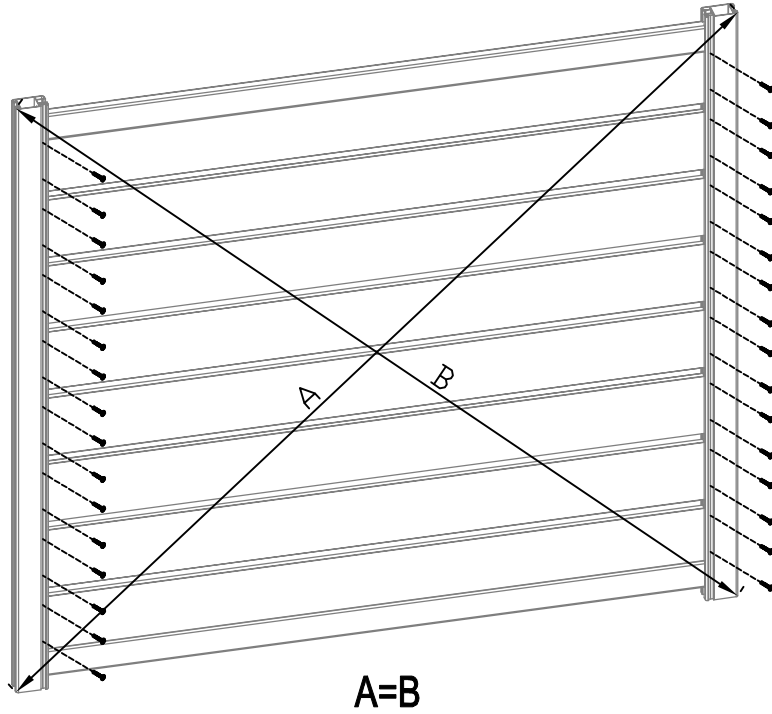
	VT-C4	7
---	-------	---




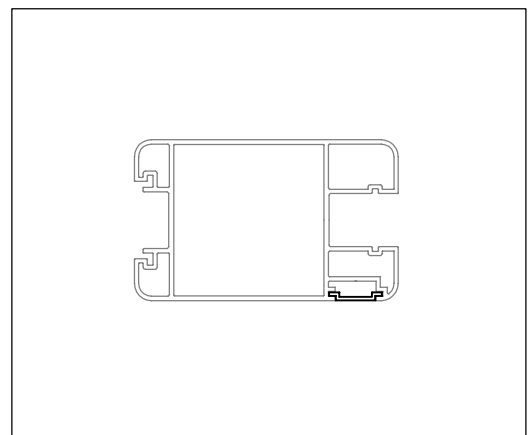
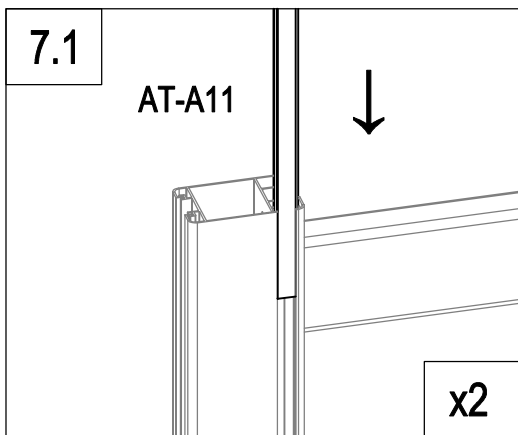
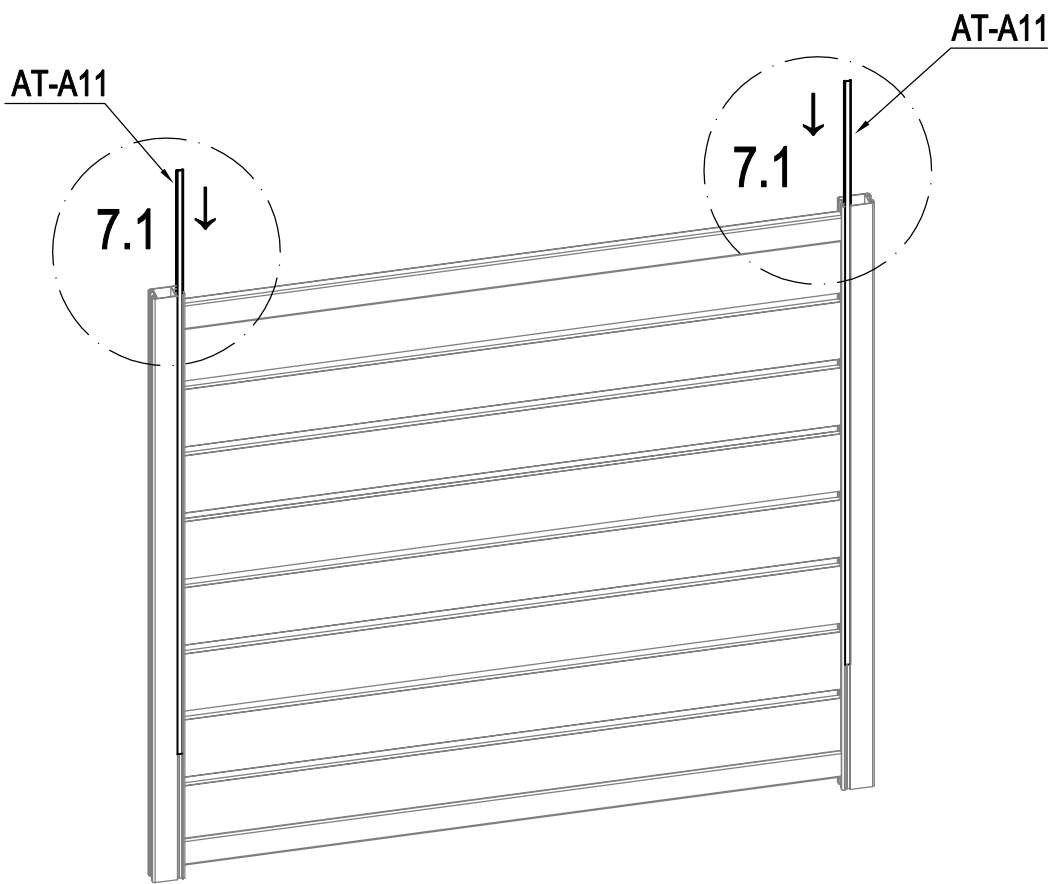
	AT-A1a	1
	VT-S32	2




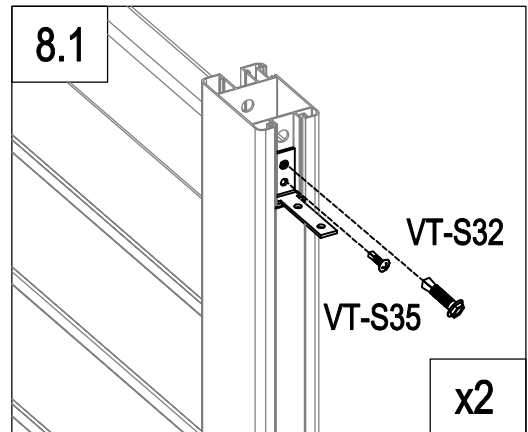
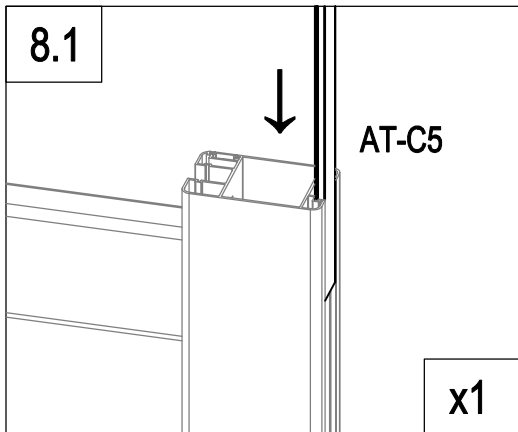
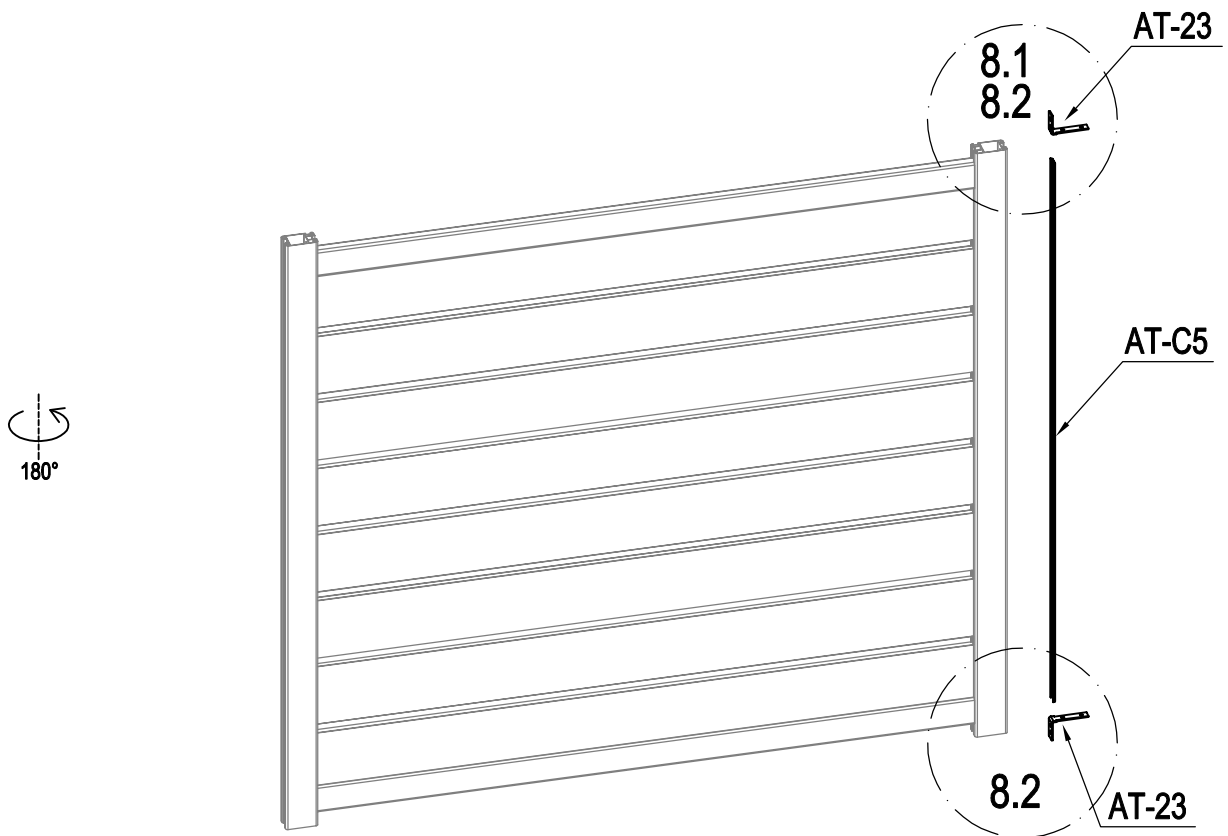
	VT-A6	14
---	-------	----



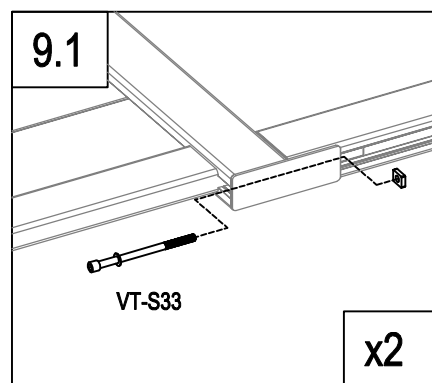
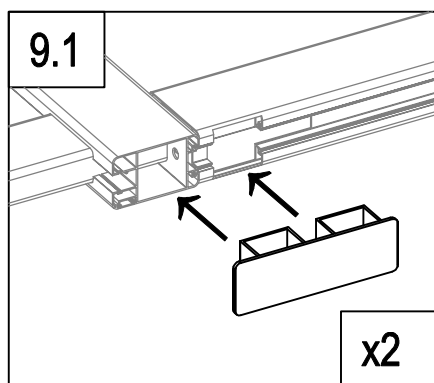
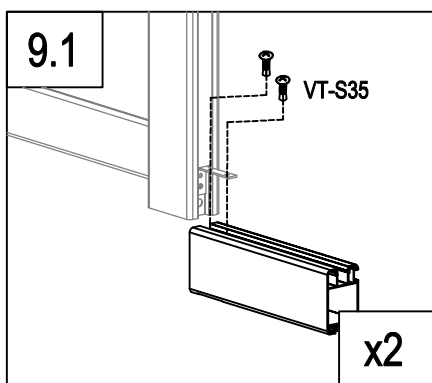
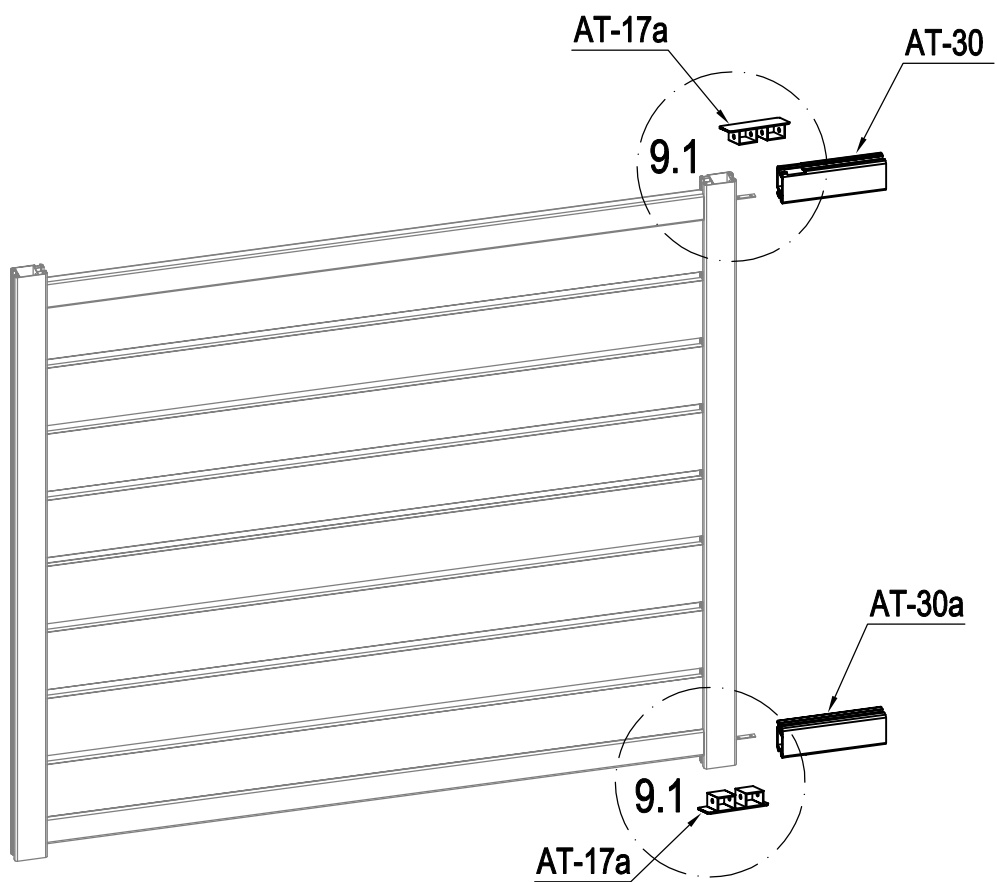
	VT-S34	32
---	--------	----



	AT-A11	2
---	--------	---

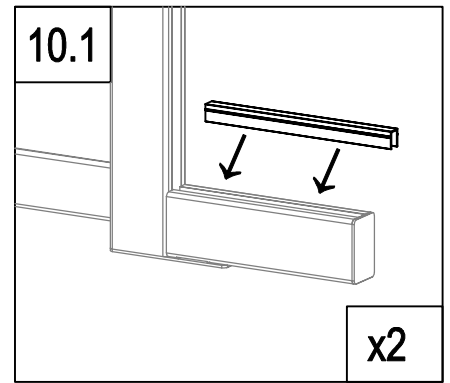
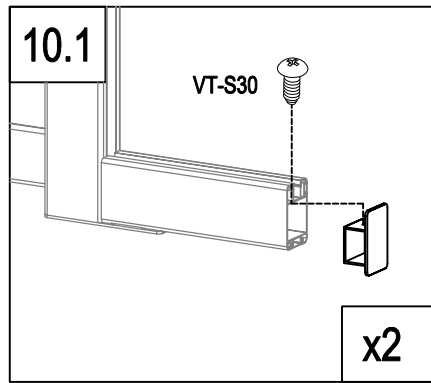
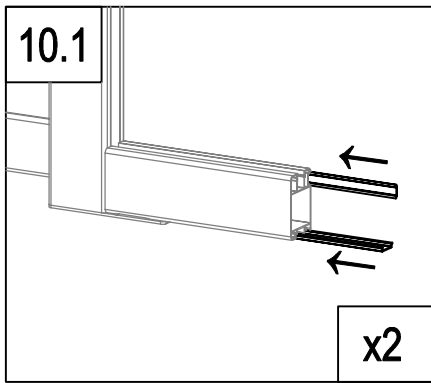
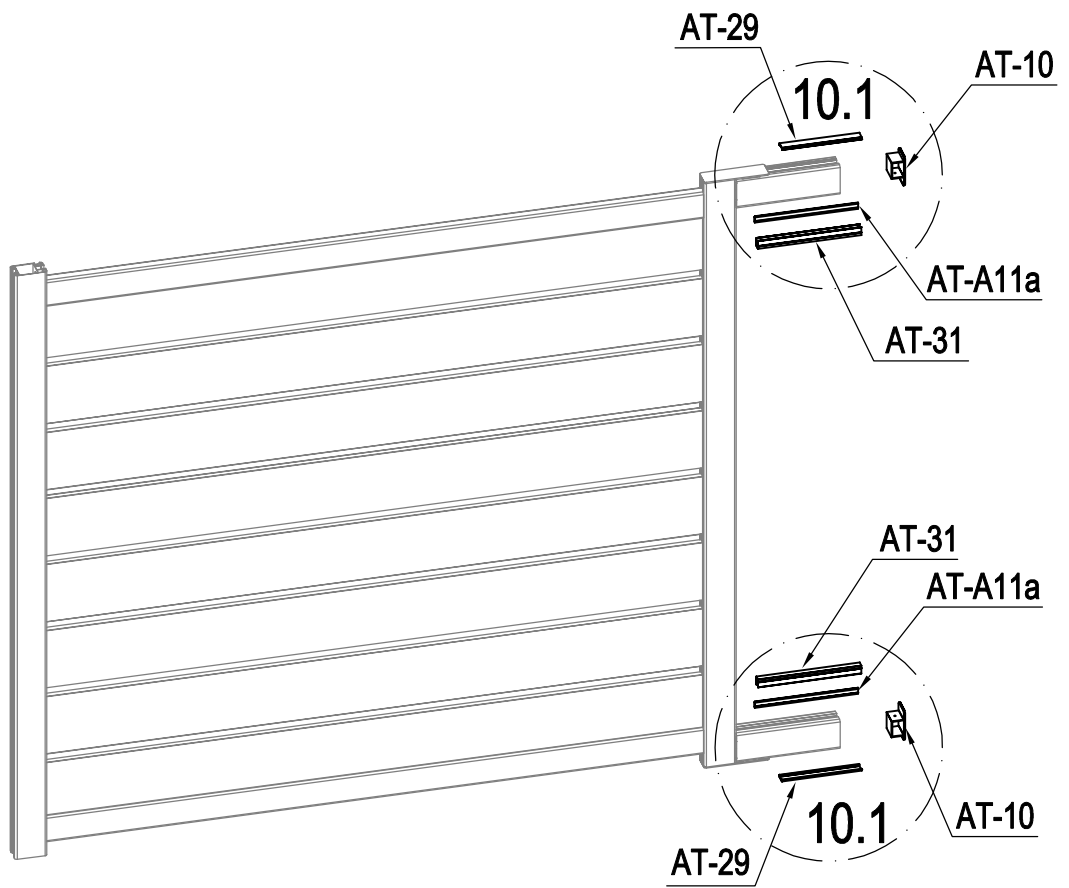


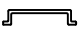
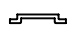

	AT-C5	1
	AT-23	2
	VT-S32	2
	VT-S35	2





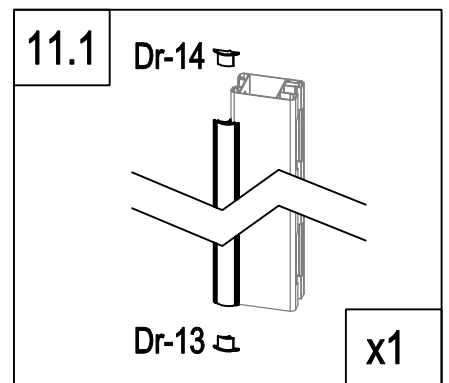
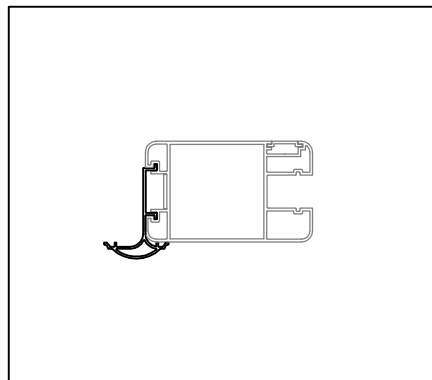
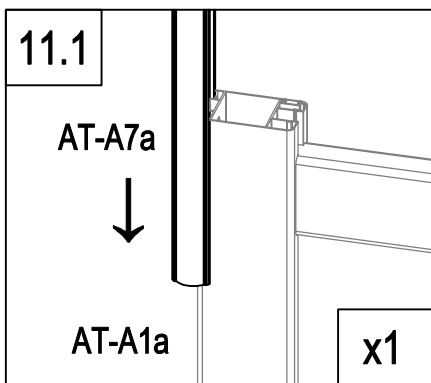
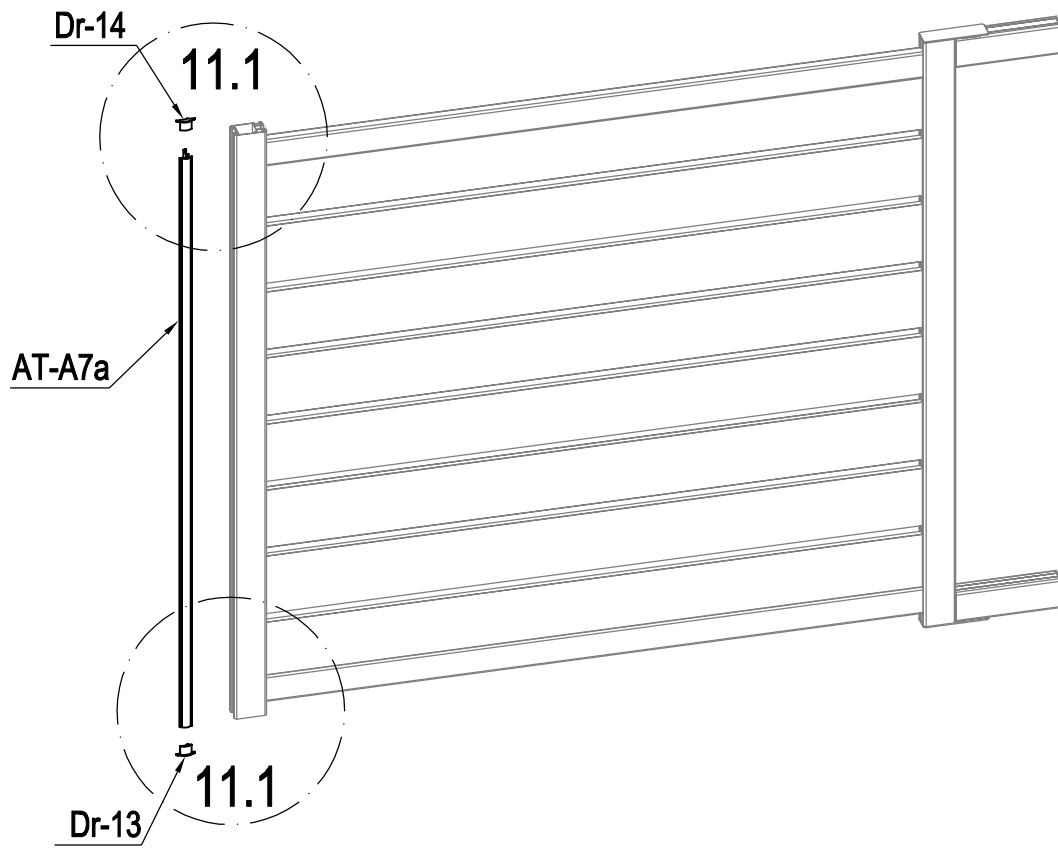
	AT-30	1
	AT-30a	1
	AT-17a	2

	VT-S33	2
	VT-S35	4

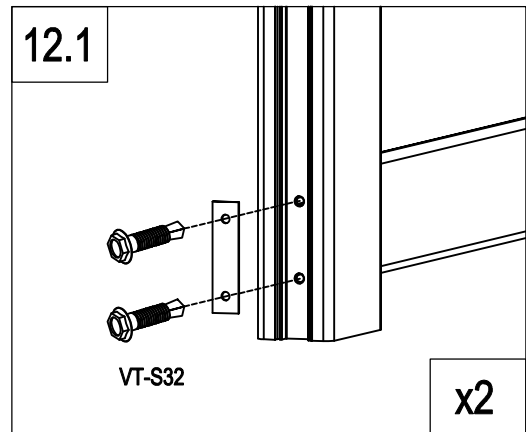
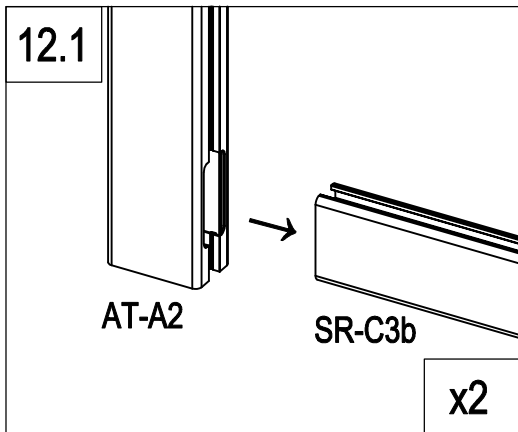
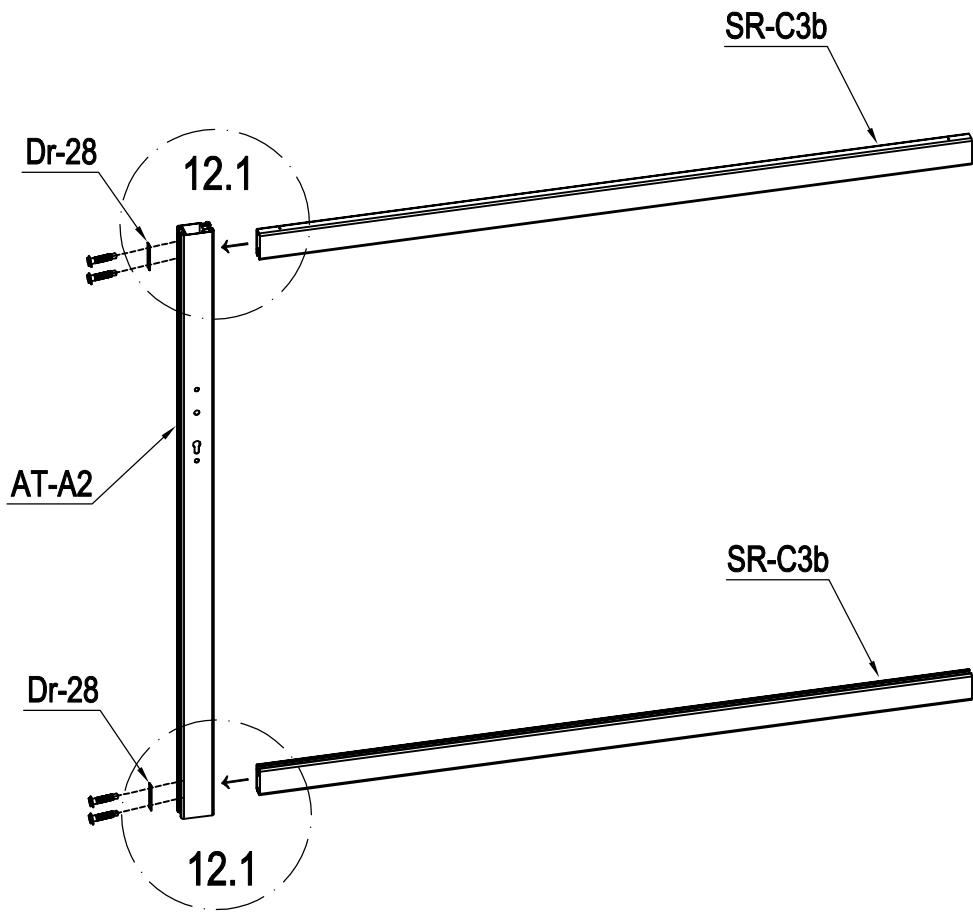


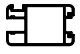
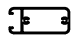


	AT-29	2
	AT-A11a	2
	AT-31	2

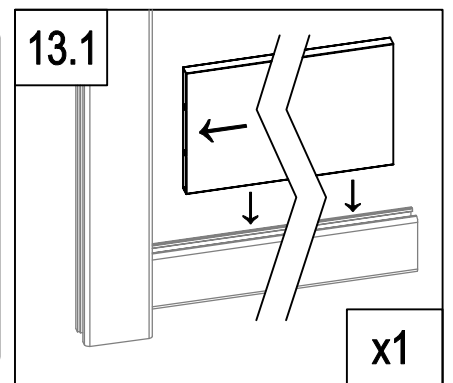
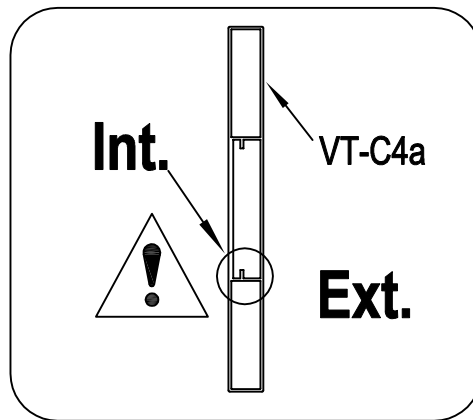
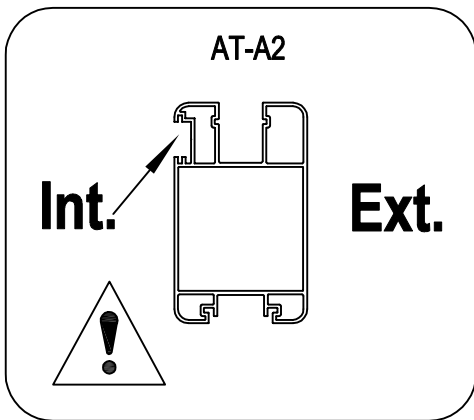
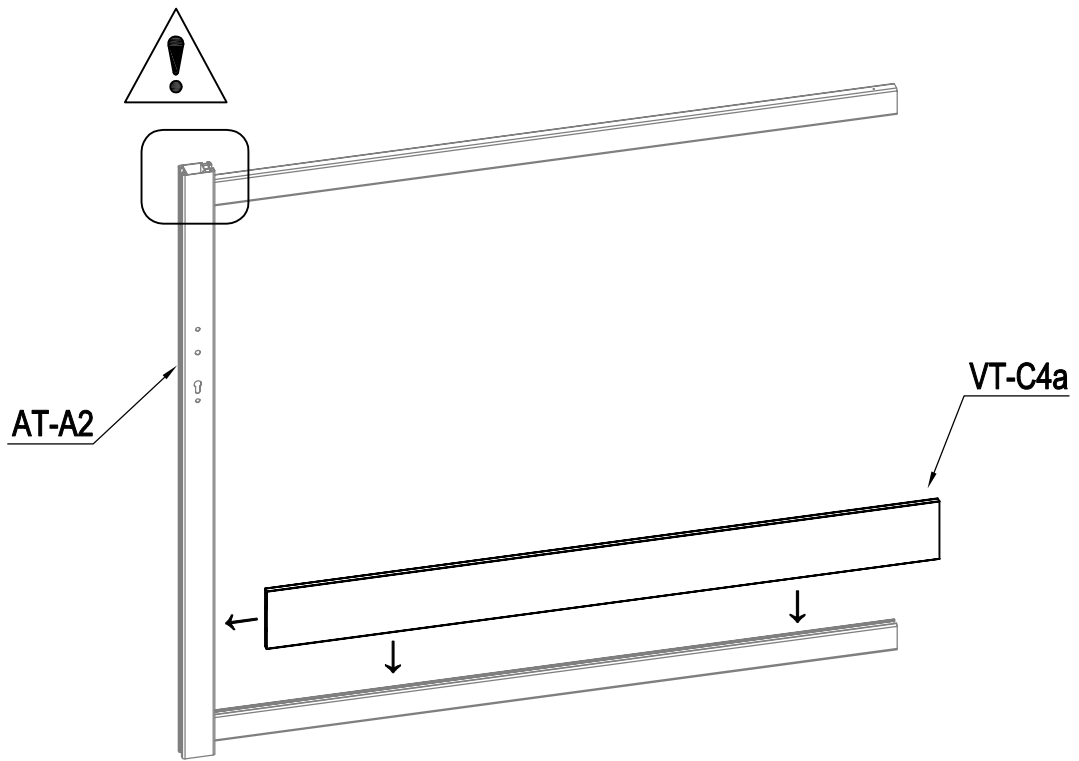
	AT-10	2
	VT-S30	2




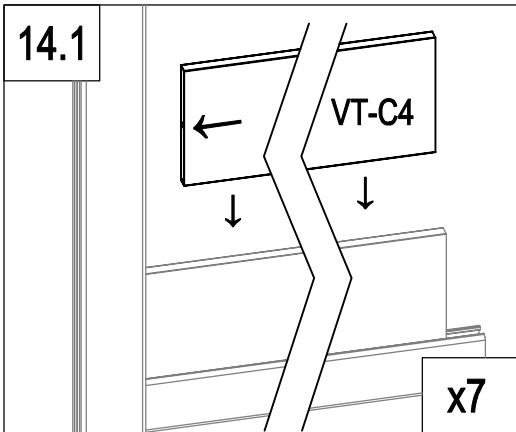
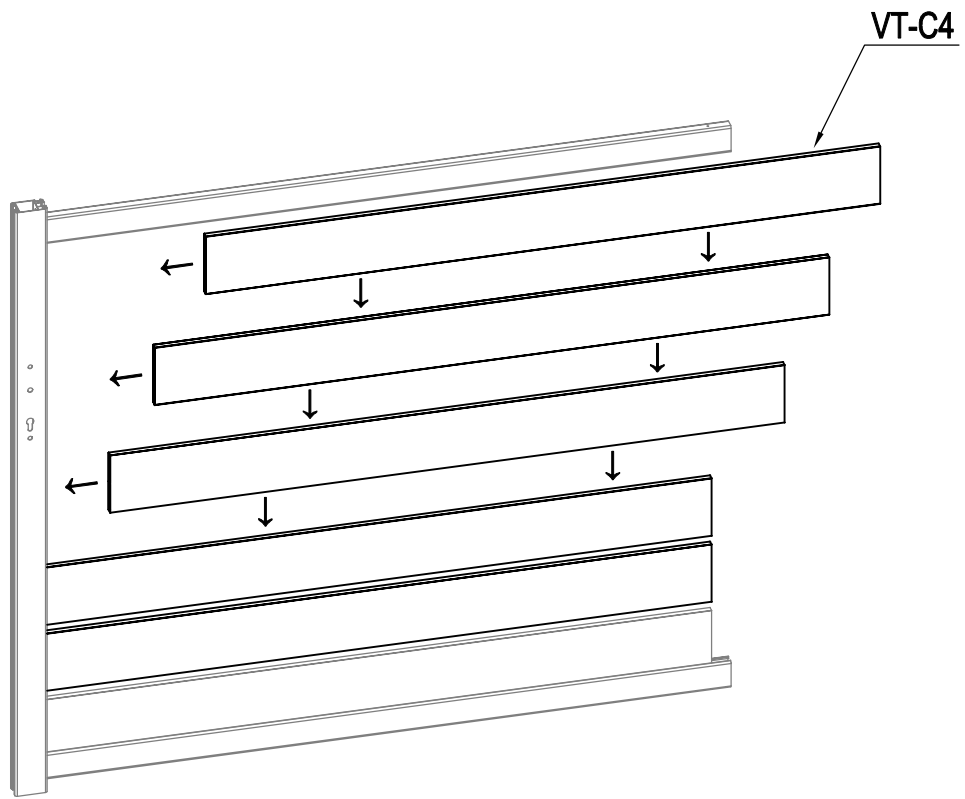
	AT-A7a	1
	Dr-13	1
	Dr-14	1




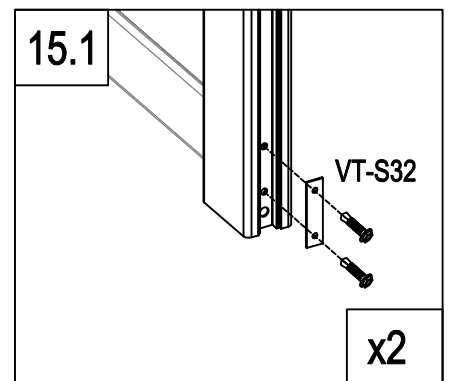
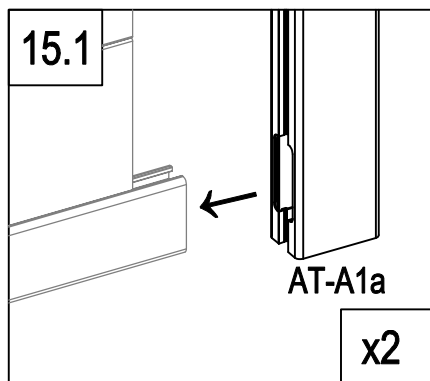
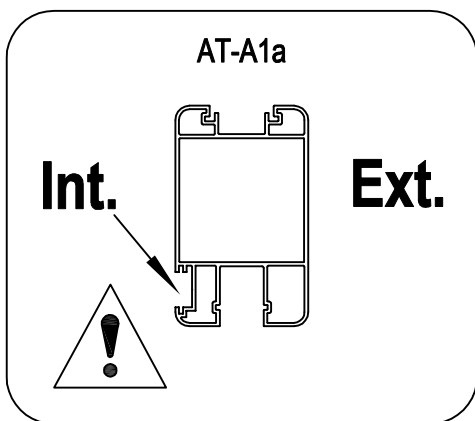
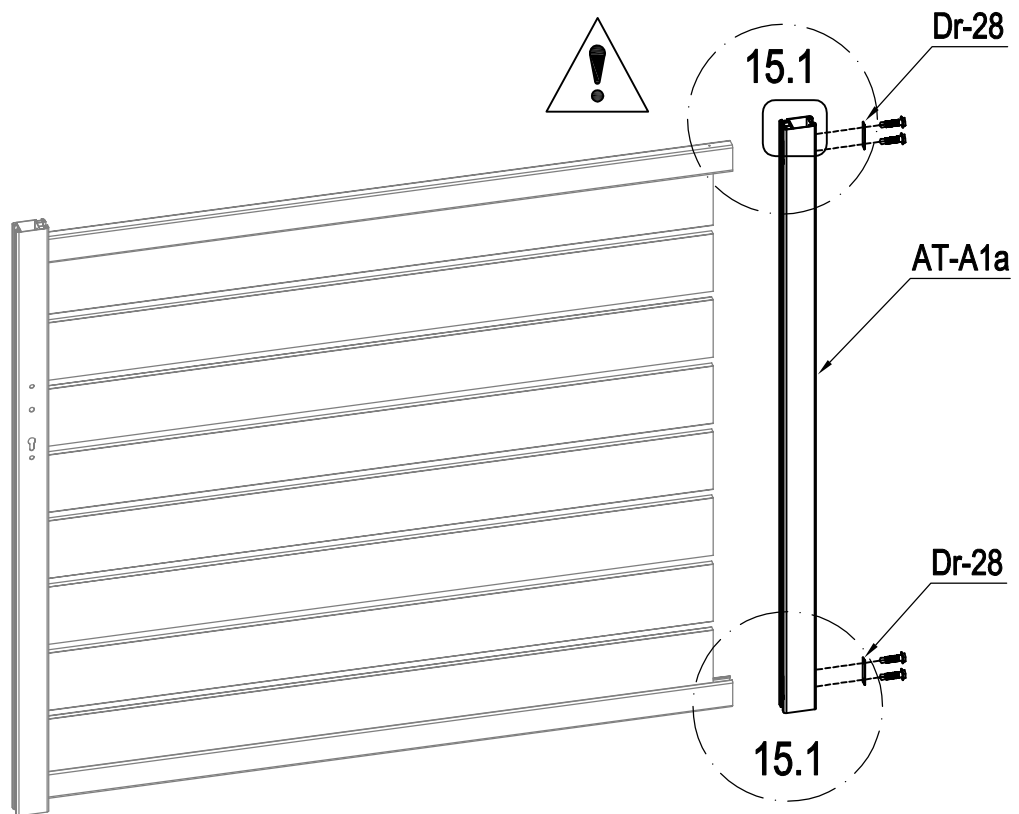
	AT-A2	1
	SR-C3b	2
	Dr-28	2
	VT-S32	4

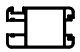




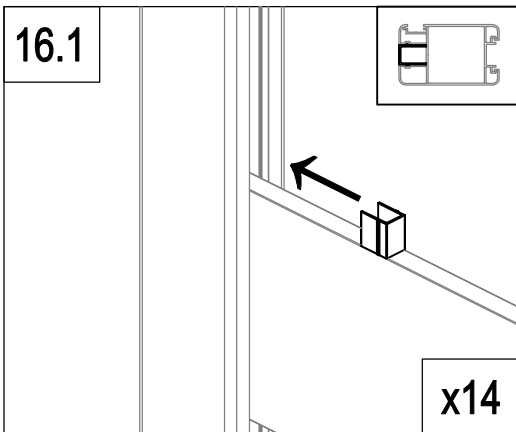
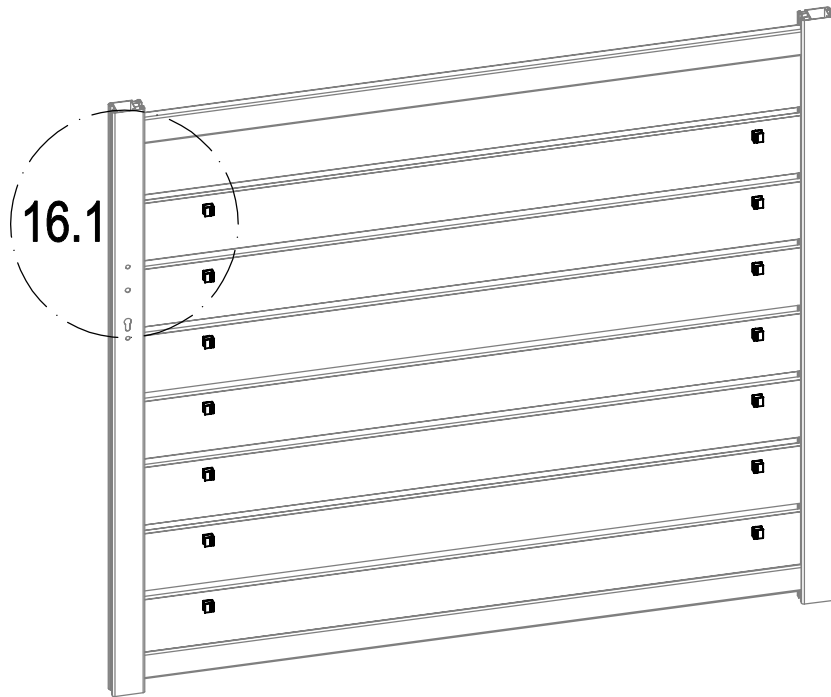
	VT-C4a	1
---	--------	---

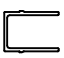


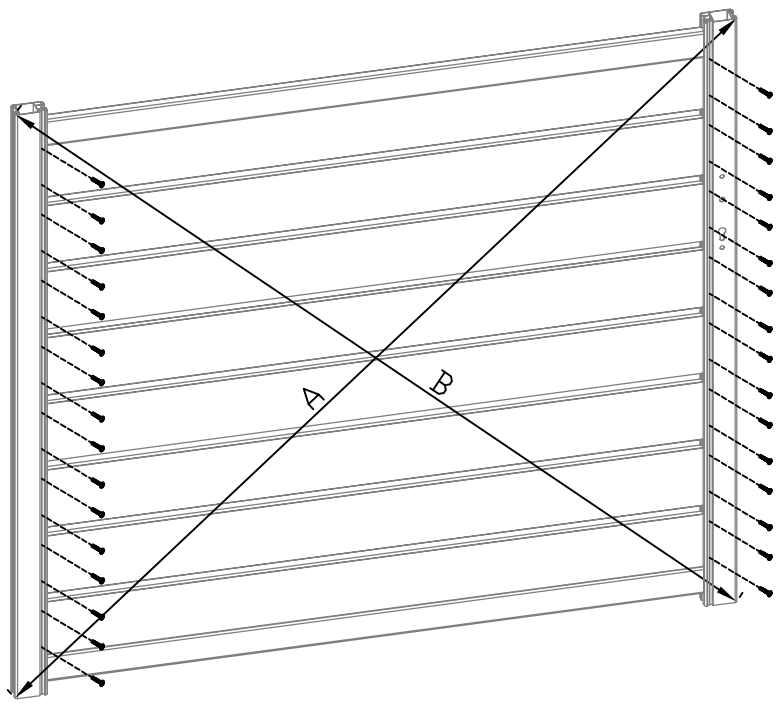
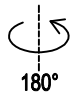
	VT-C4	7
---	-------	---



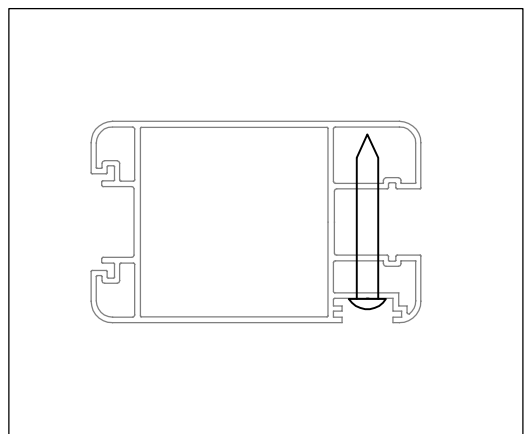
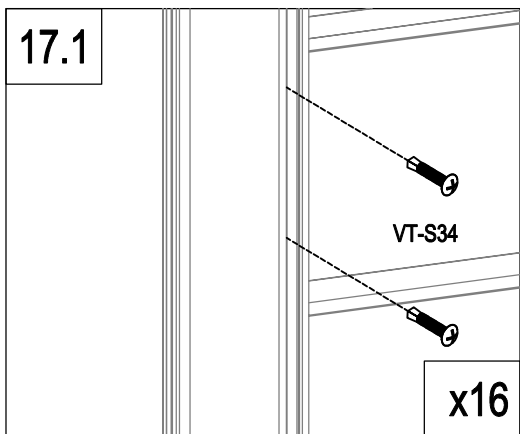
	AT-A1a	1
	Dr-28	2
	VT-S32	4




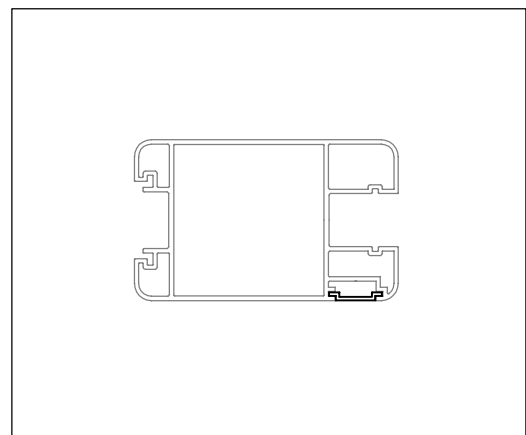
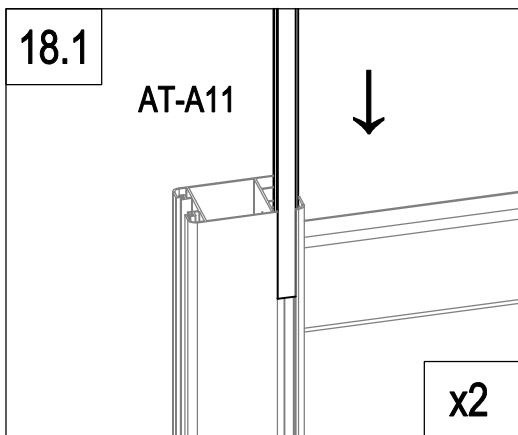
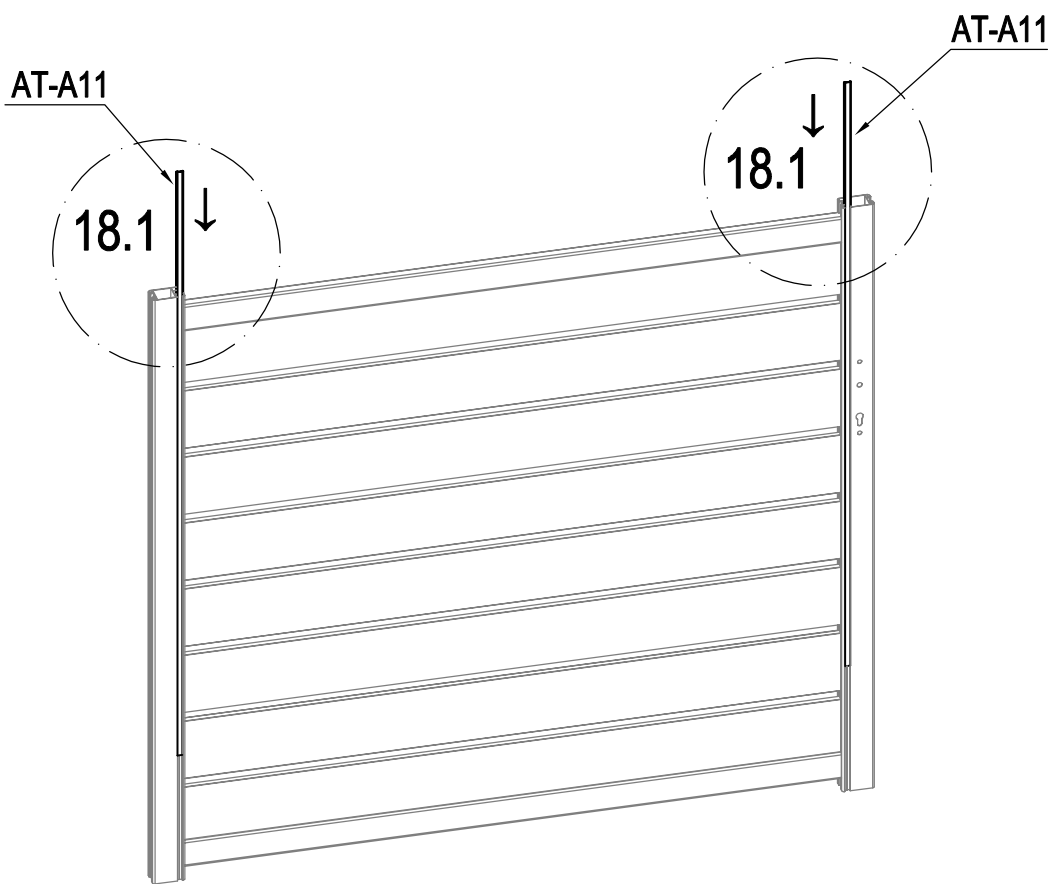
	VT-A6	14
---	-------	----

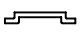


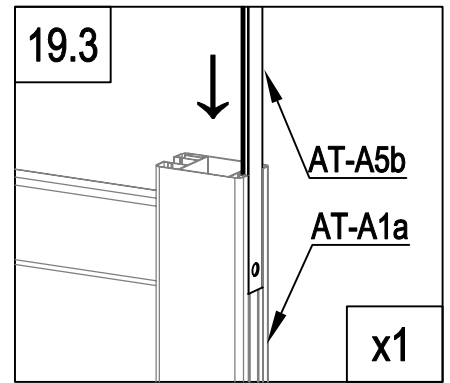
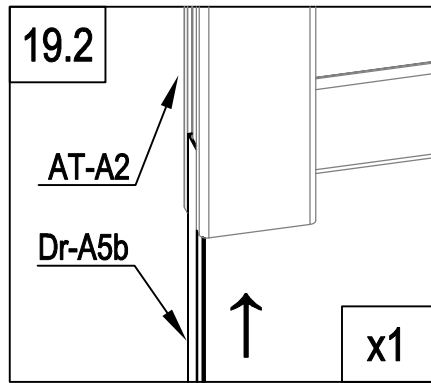
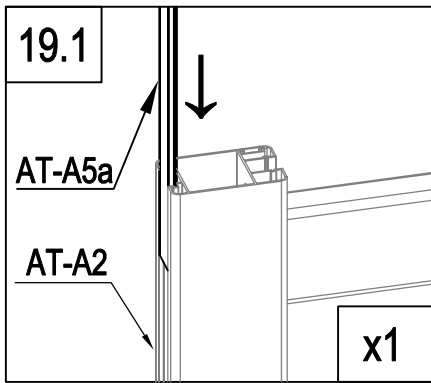
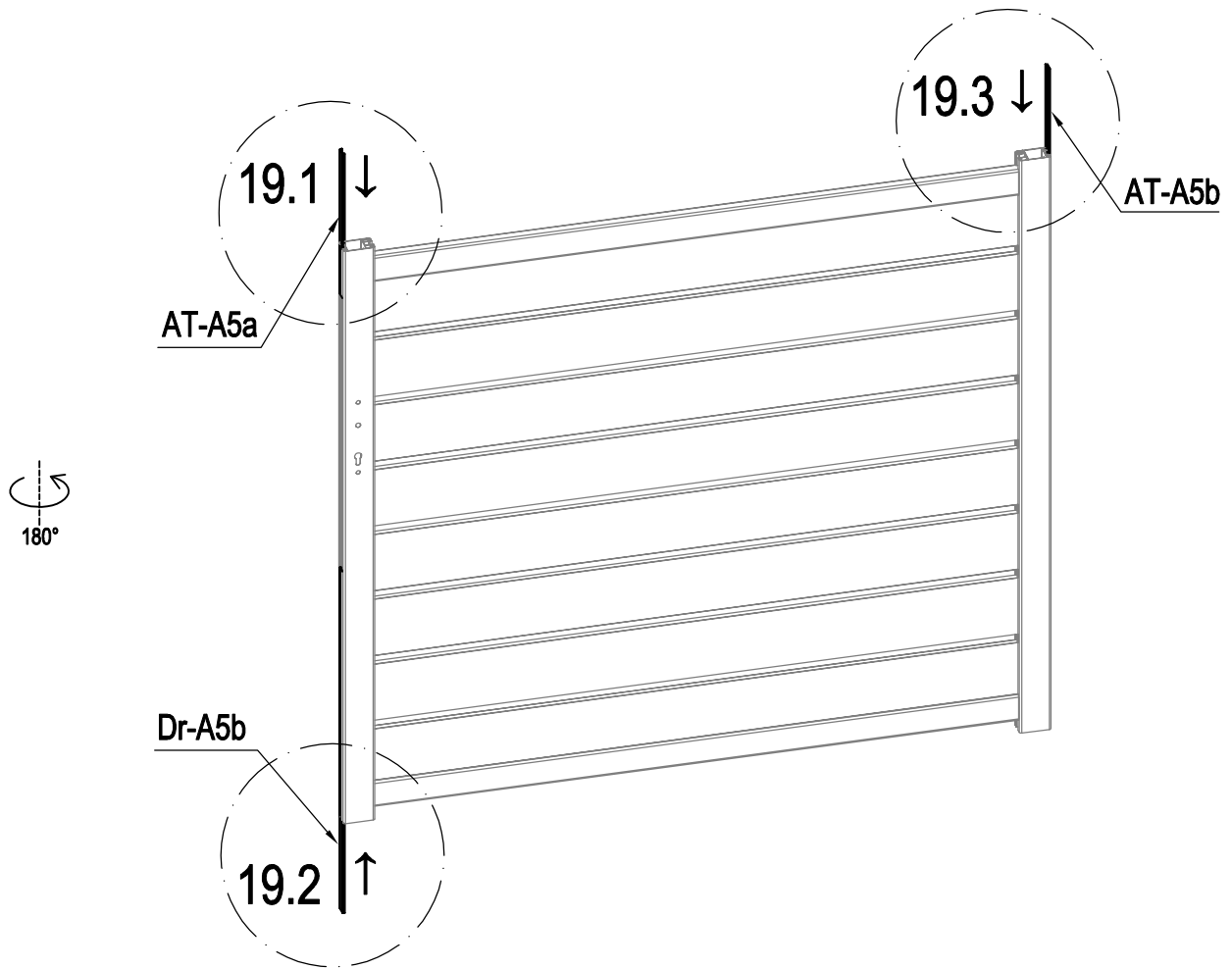
A=B




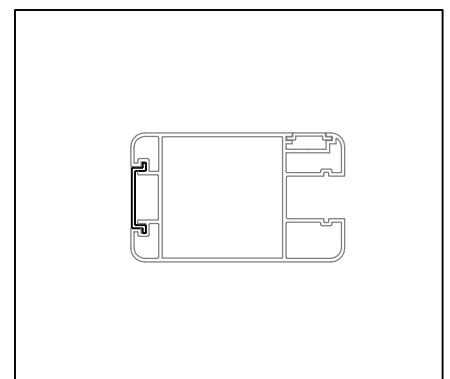
	VT-S34	32
---	--------	----

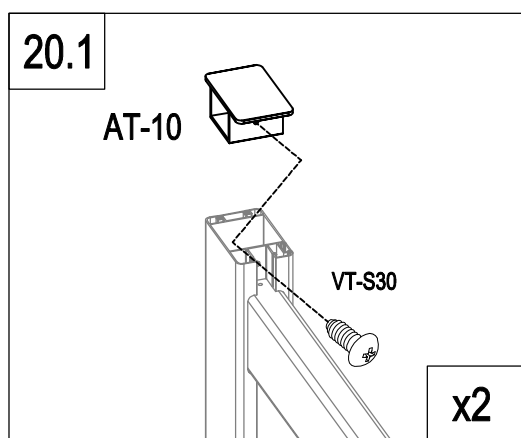
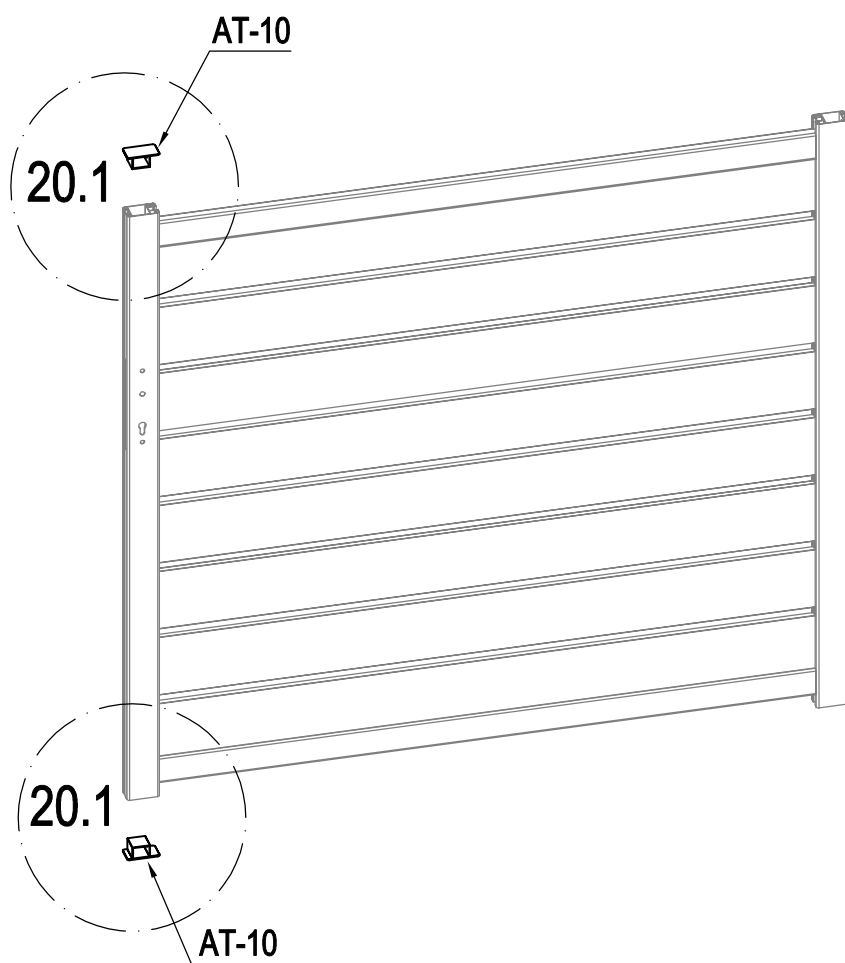




	AT-A11	2
---	--------	---

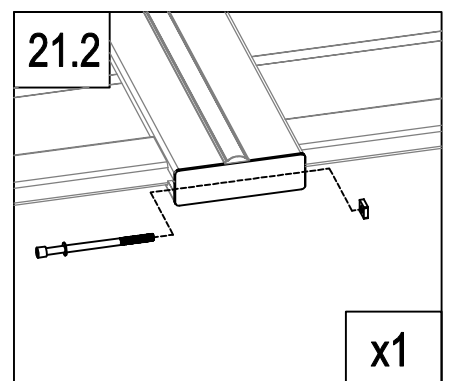
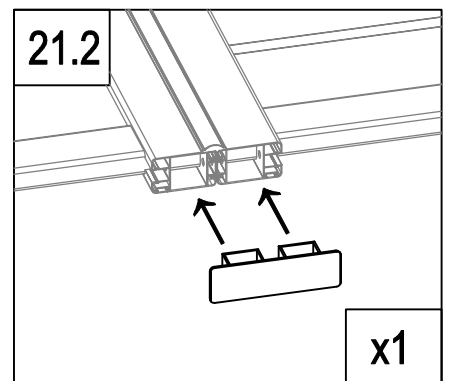
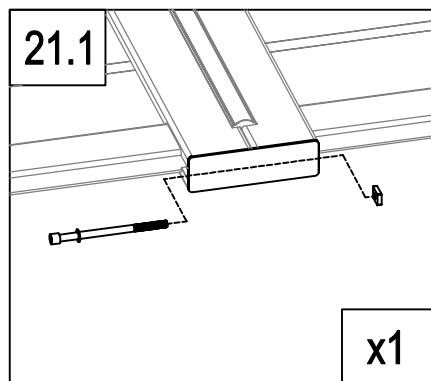
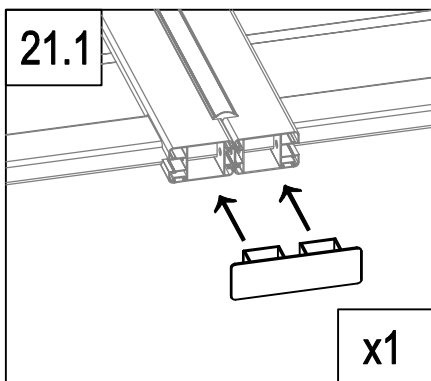
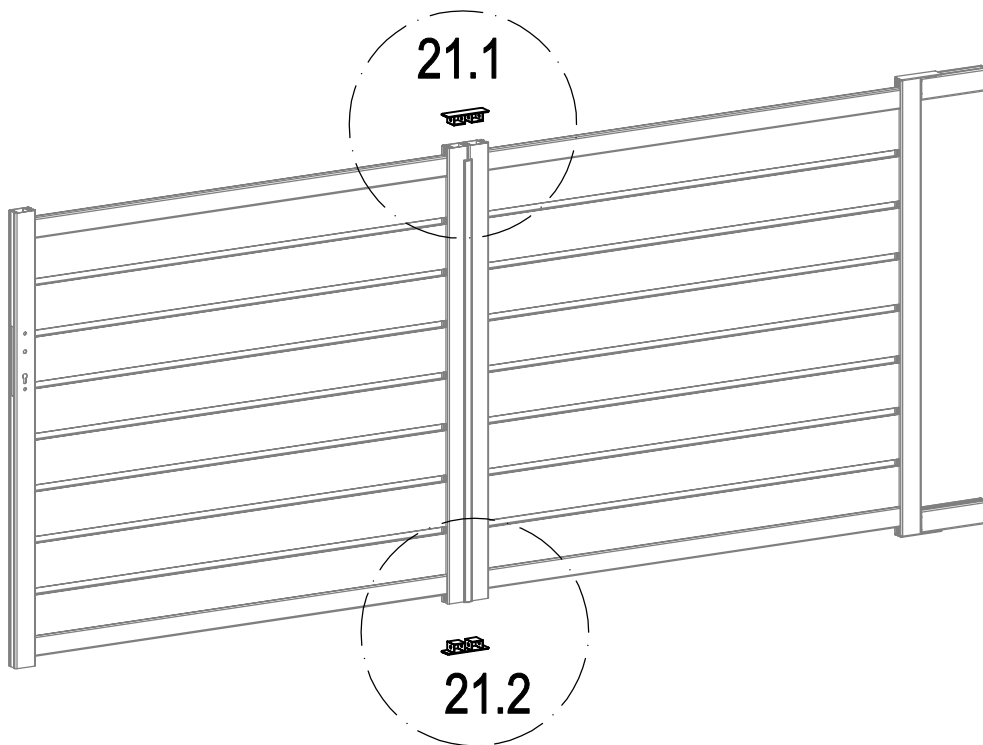




	AT-A5b	1
	AT-A5a	1
	Dr-A5b	1

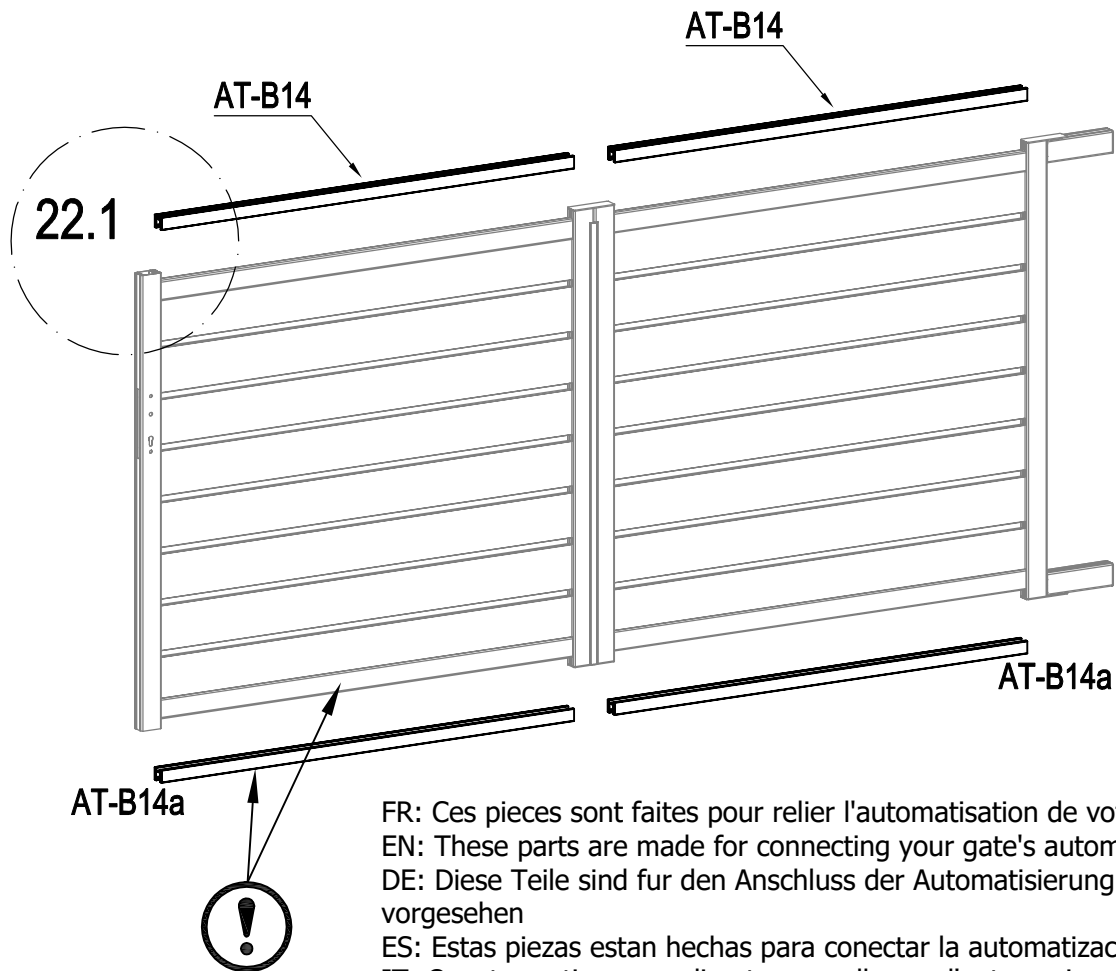




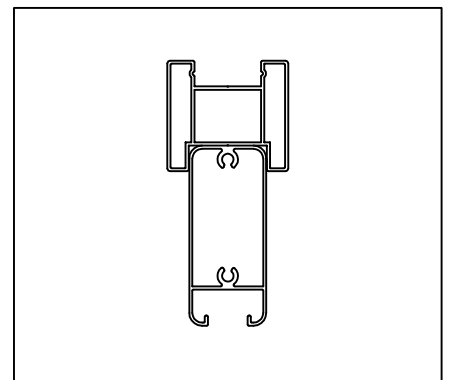
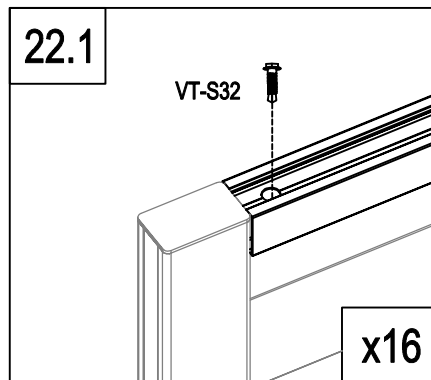
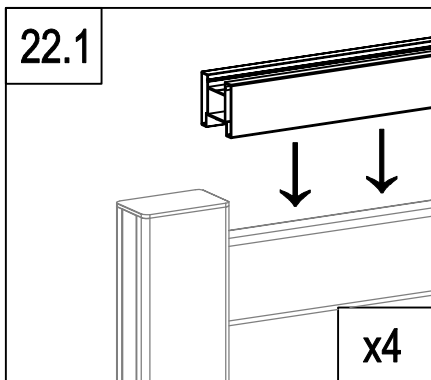
	AT-10	2
	VT-S30	2





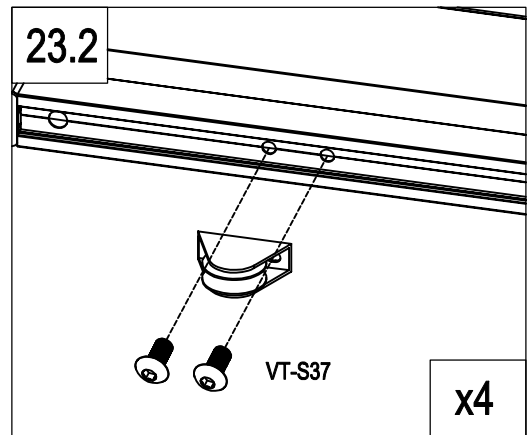
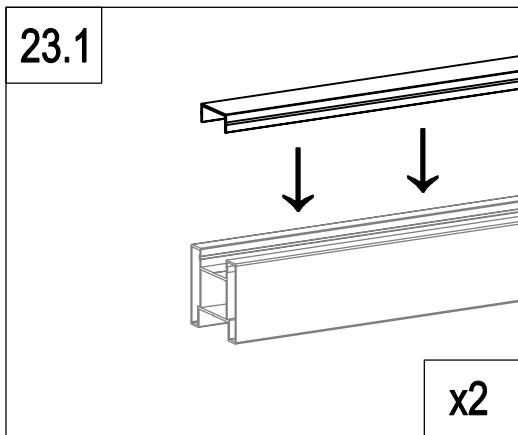
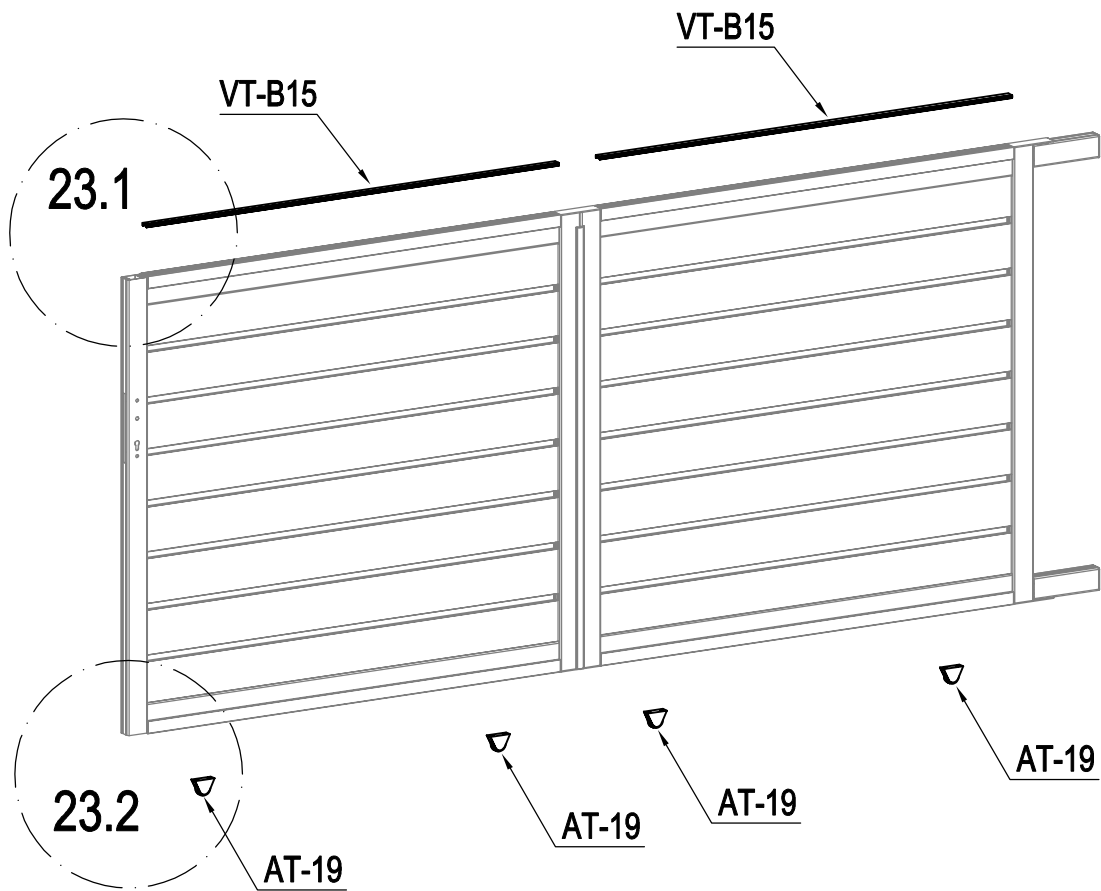
	AT-17	2
	VT-S33	2






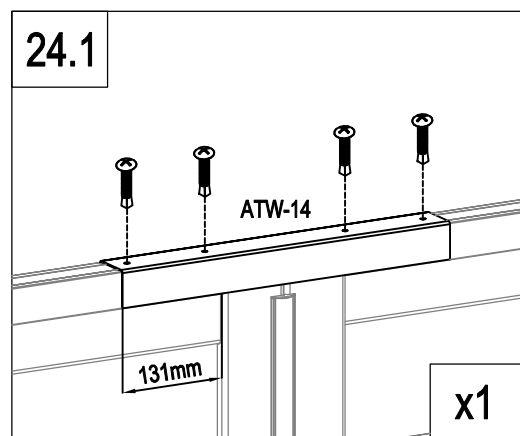
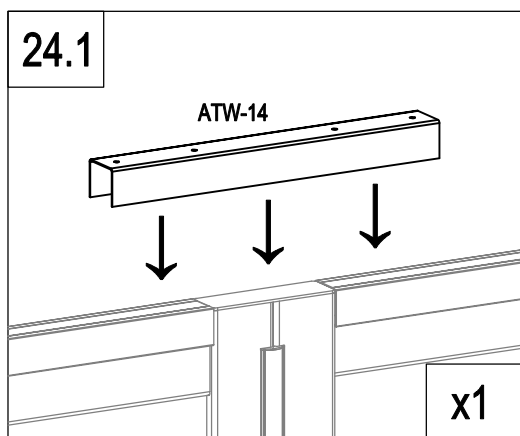
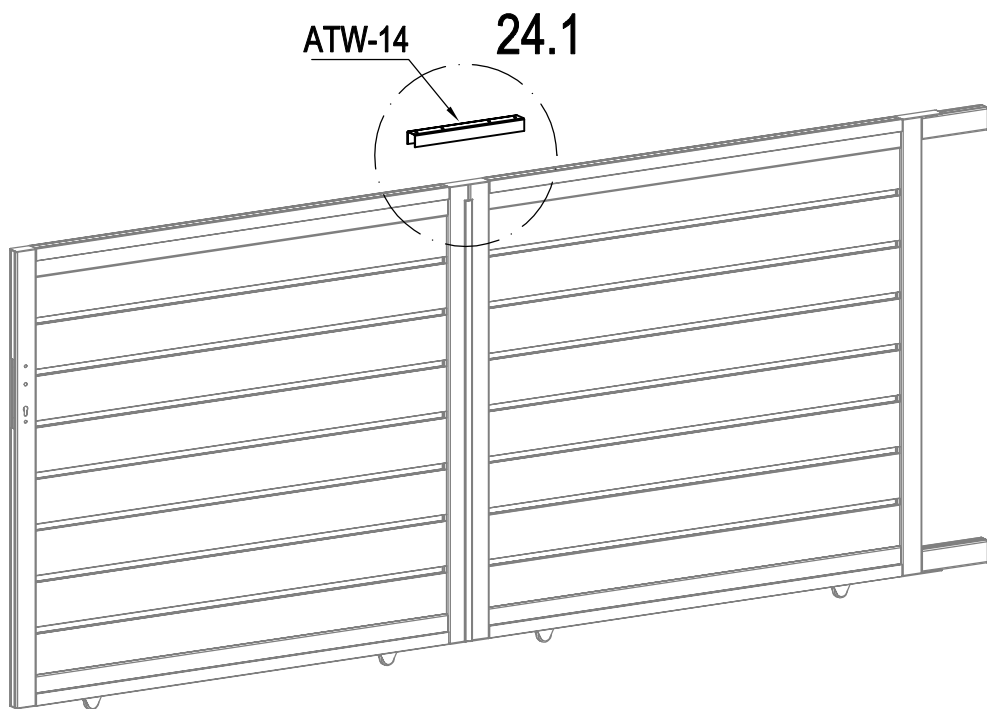
FR: Ces pieces sont faites pour relier l'automatisation de votre portail
 EN: These parts are made for connecting your gate's automation
 DE: Diese Teile sind für den Anschluss der Automatisierung Ihres Tores vorgesehen
 ES: Estas piezas estan hechas para conectar la automatización de su puerta
 IT: Queste parti sono realizzate per collegare l'automazione del vostro cancello
 NL: Deze onderdelen zijn gemaakt voor het aansluiten van de automatisering van uw poort
 PT: Estas peças são feitas para conectar a automação do seu portão
 PL: Te części są przeznaczone do podłączenia automatyki Twojej bramy





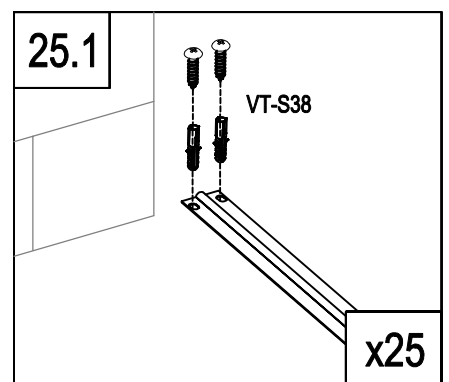
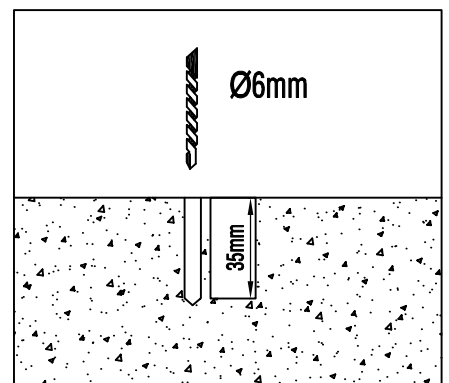
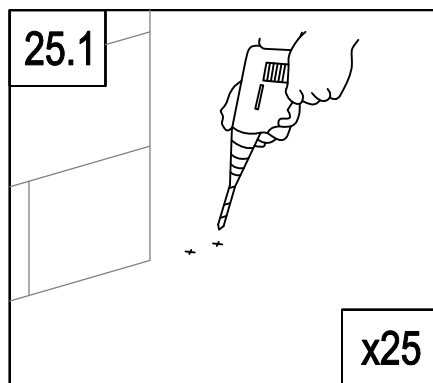
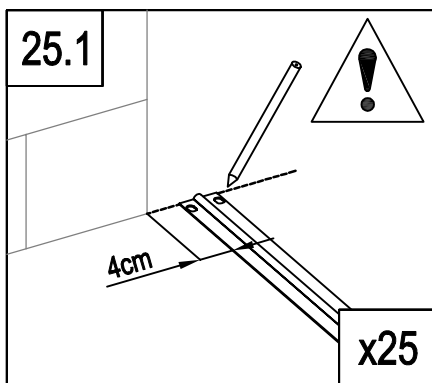
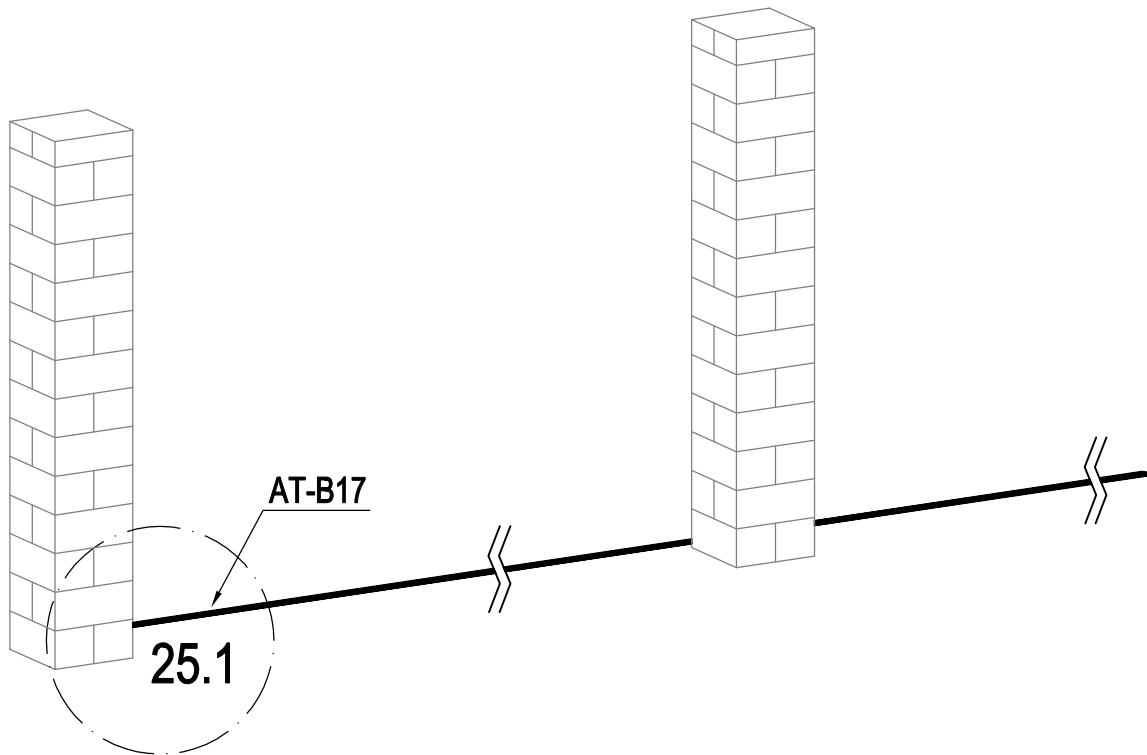
	AT-B14	2
	AT-B14a	2
	VT-S32	16





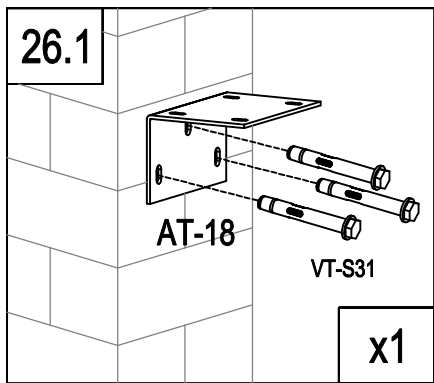
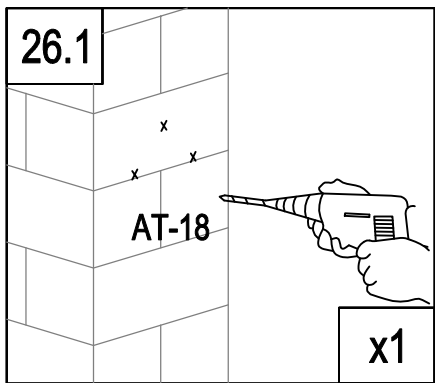
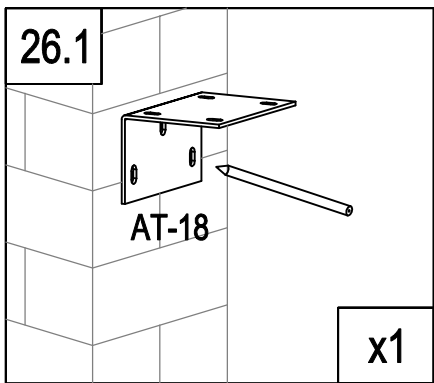
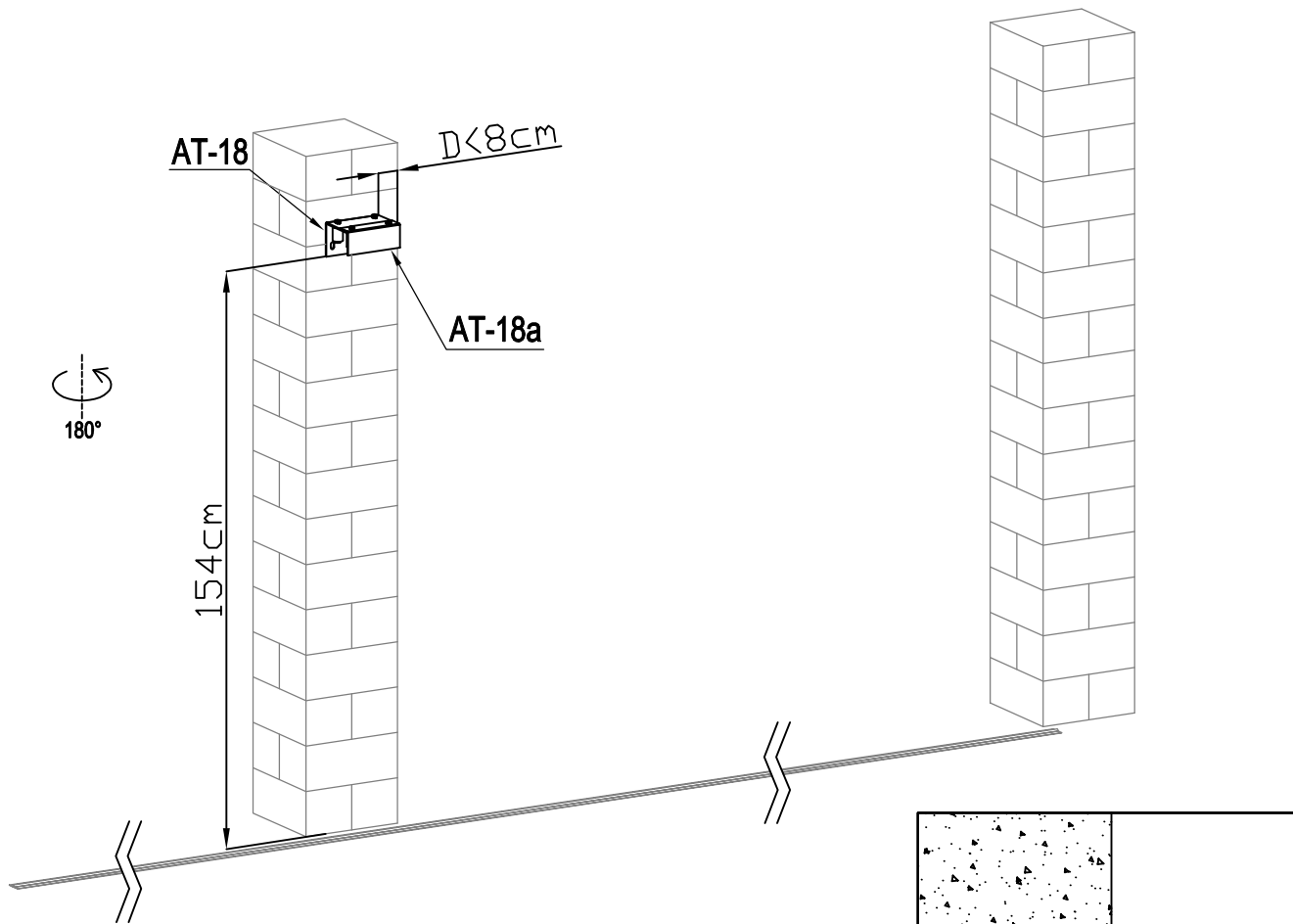
	VT-B15	2
	AT-19	4
	VT-S37	8



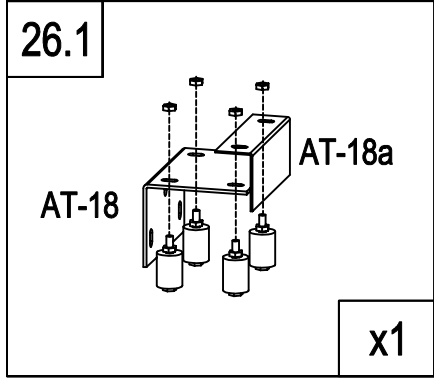
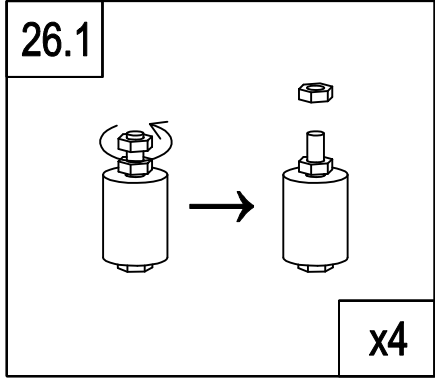
	ATW-14	1
	VT-S34	4

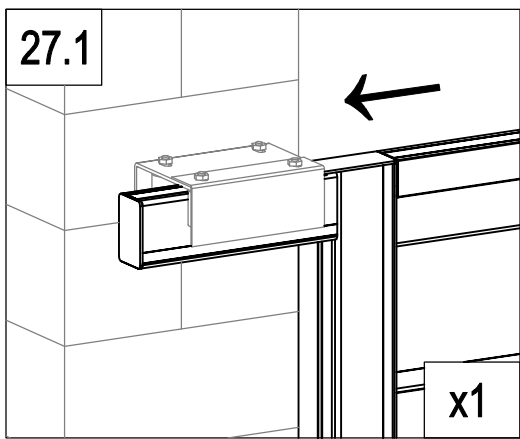
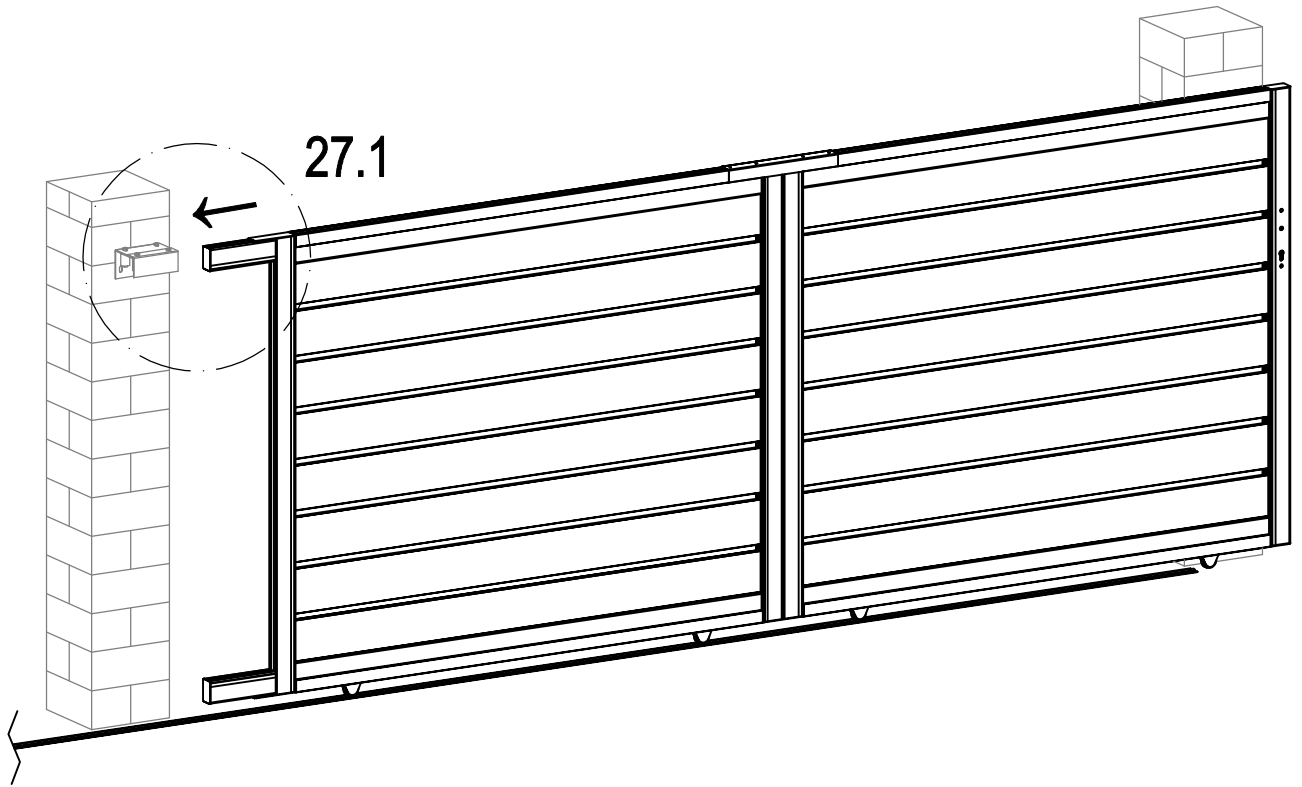


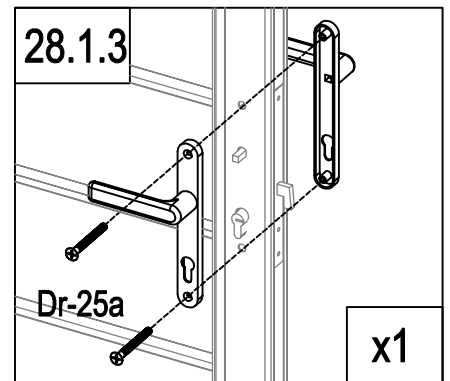
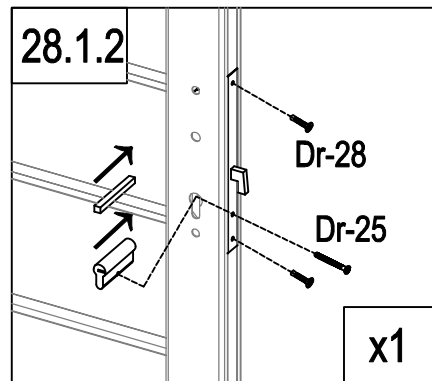
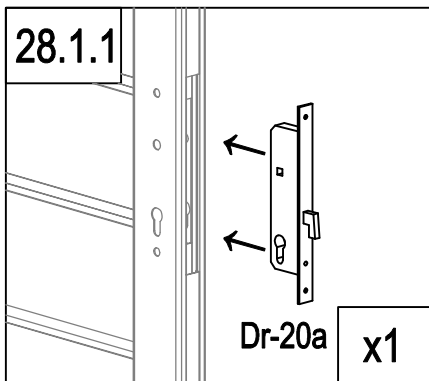
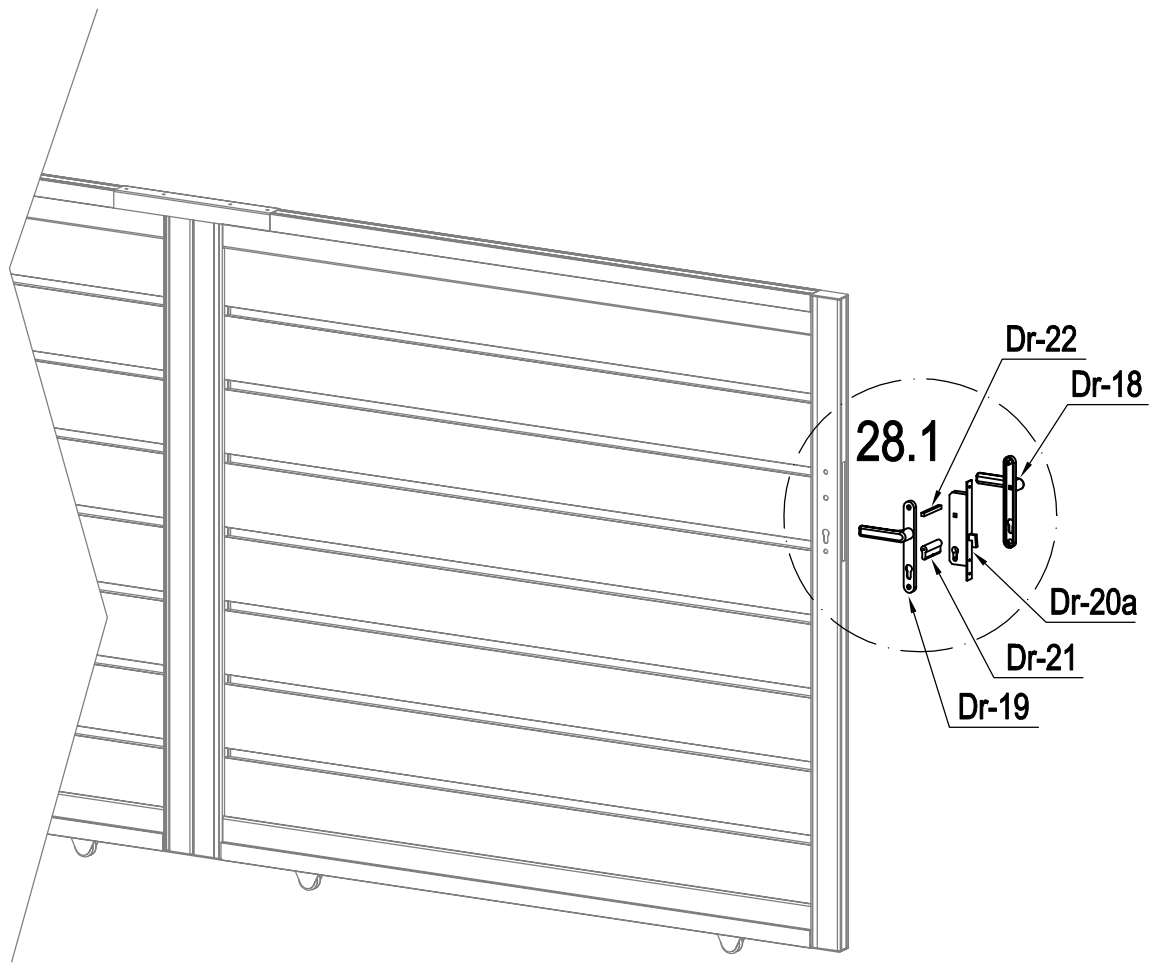
	AT-B17	5
	VT-S38	50







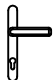



	AT-18	1
	AT-18a	1
	AT-20	4
	VT-S31	3

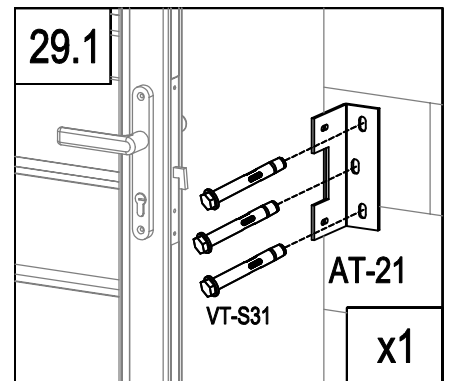
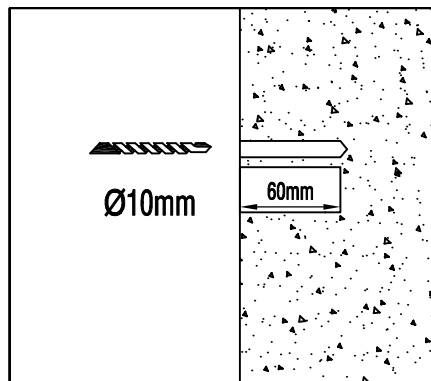
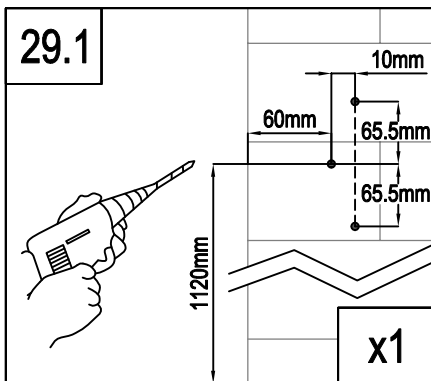
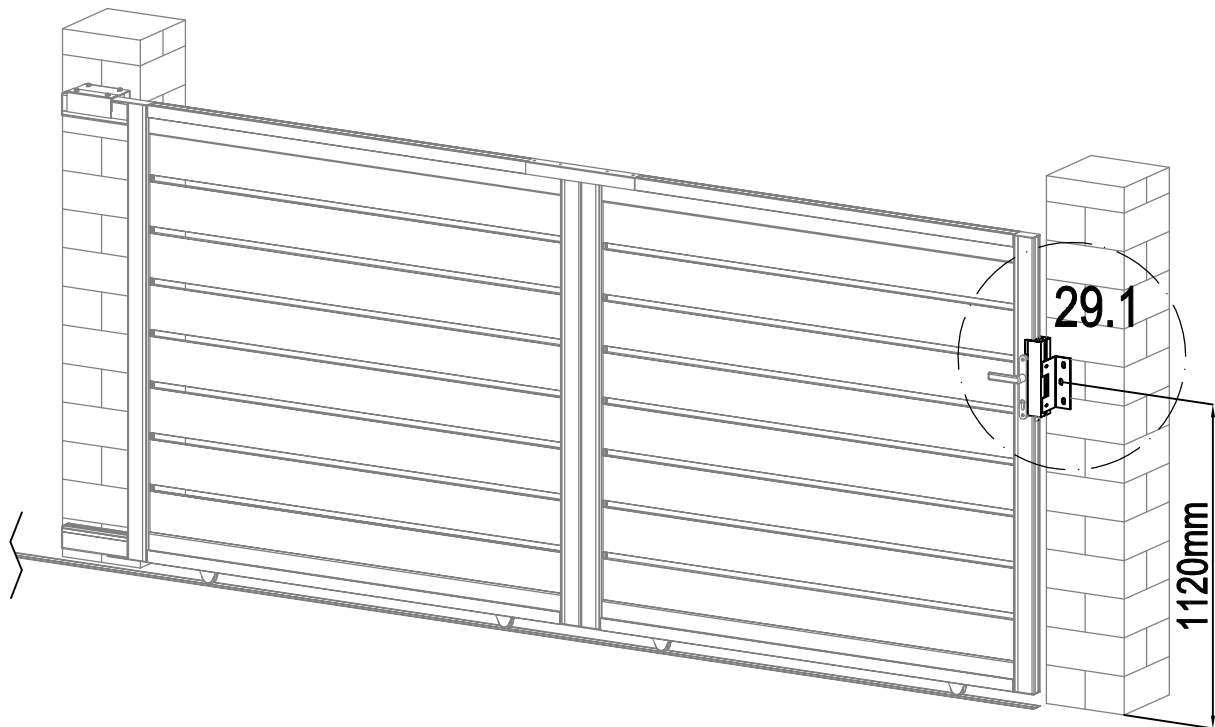









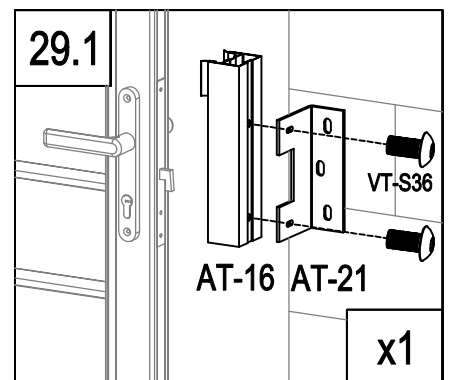
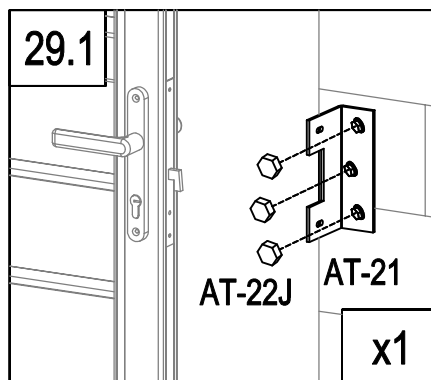


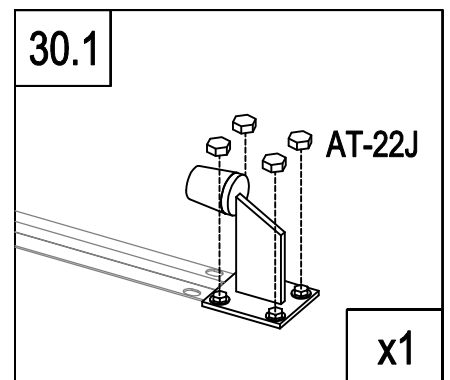
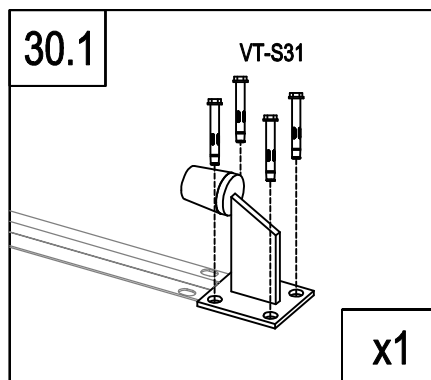
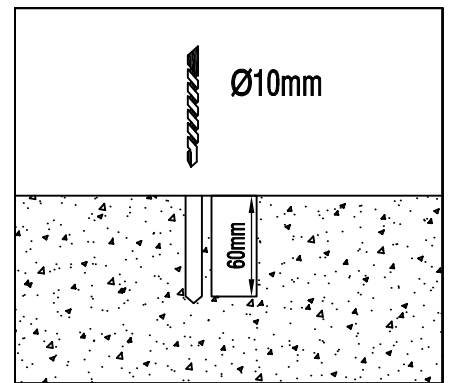
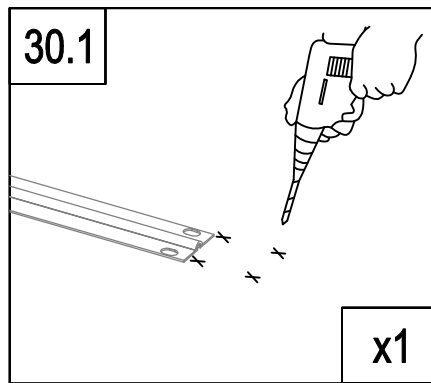
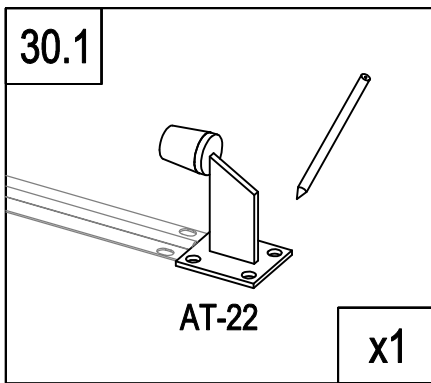
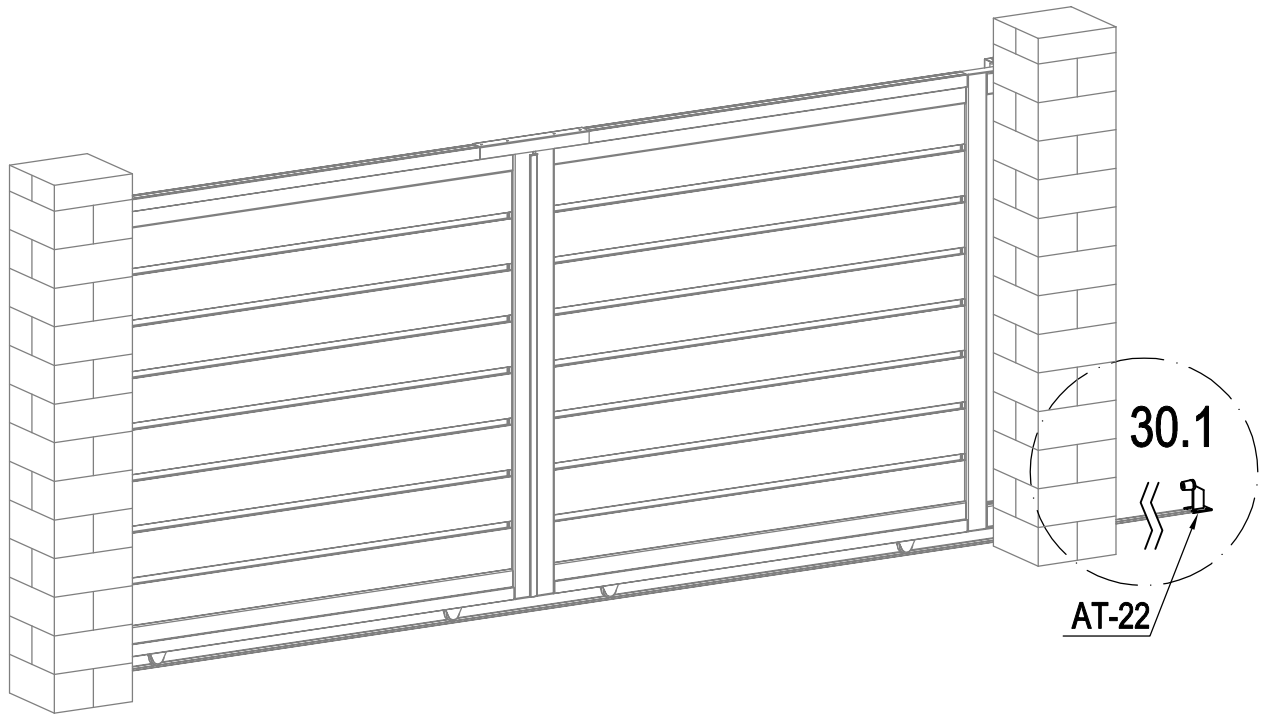
	Dr-20a	1
	Dr-21	1
	Dr-22	1
	Dr-25	1




	Dr-18	1
	Dr-19	1
	Dr-25a	2
	Dr-28	2



	AT-16	1
	AT-21	1
	VT-S36	2
	VT-S31	3
	AT-22J	3





	AT-22	1
	VT-S31	4
	AT-22J	4



Vente-unique^{.com}

VS-Nov-2023

Imported by - Importé par
VENTE-UNIQUE.COM
9 Rue Jacquart 93310 Le Pré-Saint-Gervais
Made in China/ Fabriqué en Chine