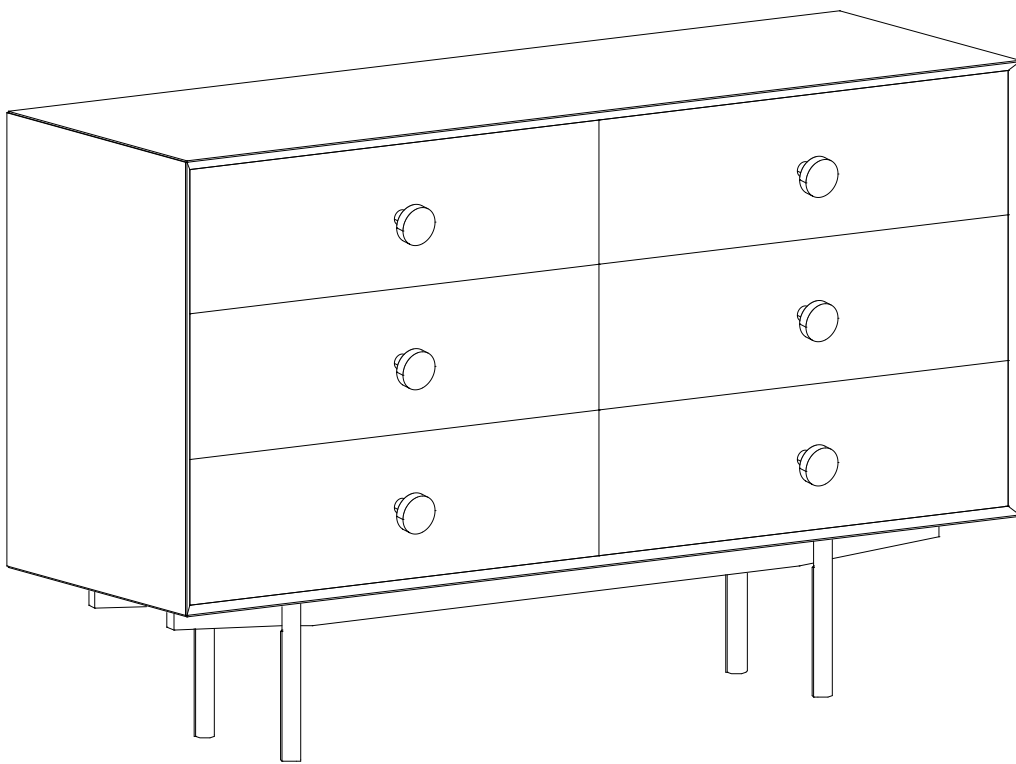
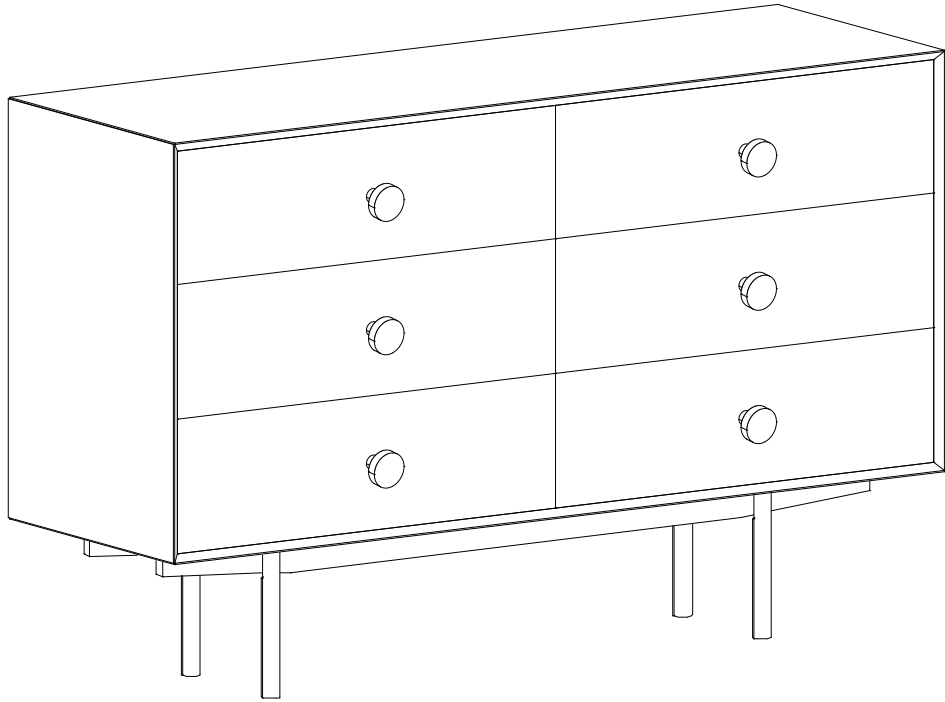
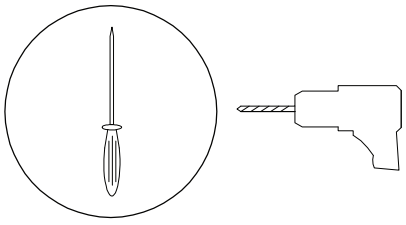

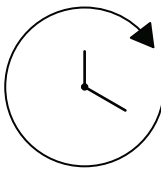
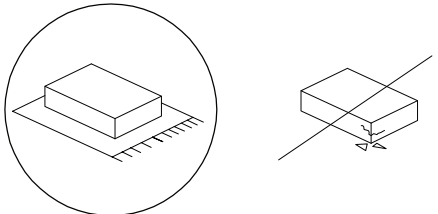


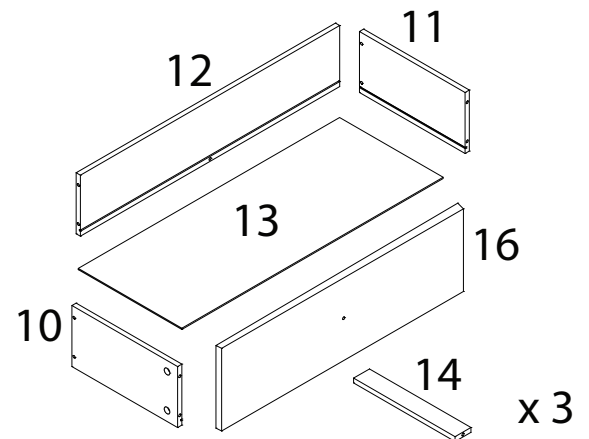
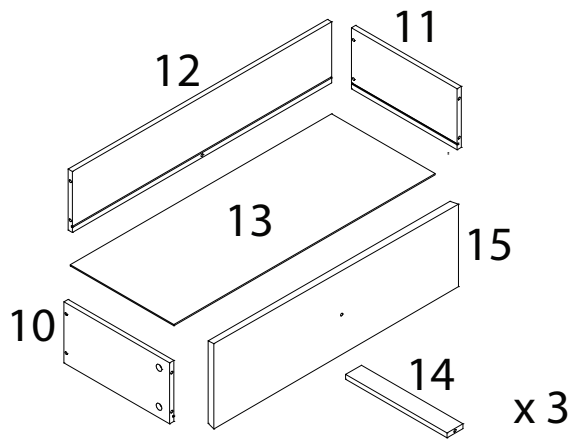
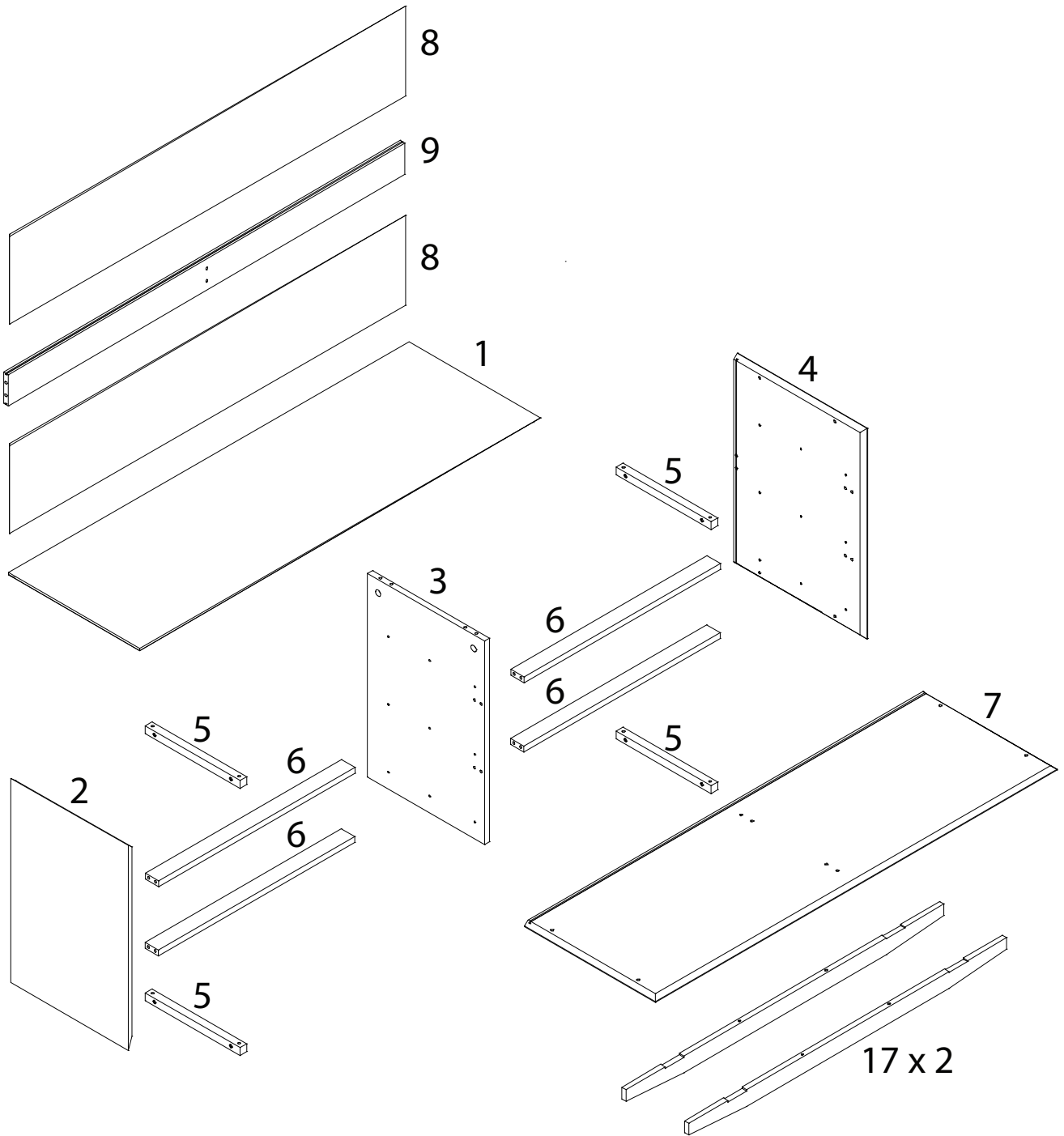


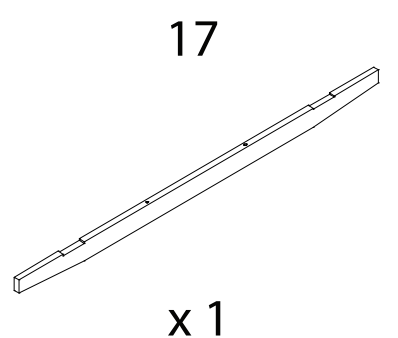
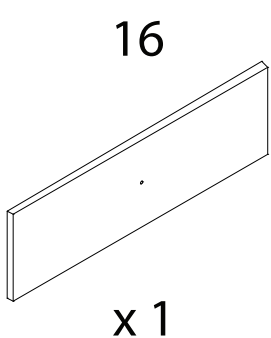
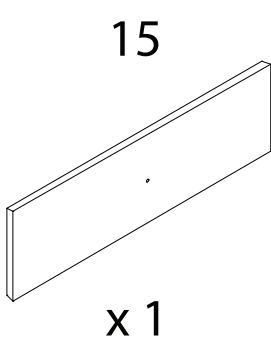
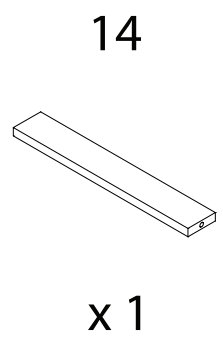
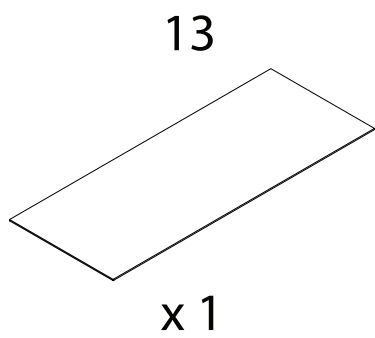
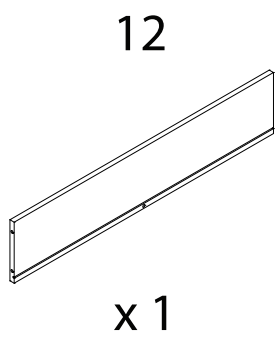
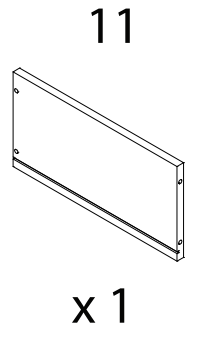
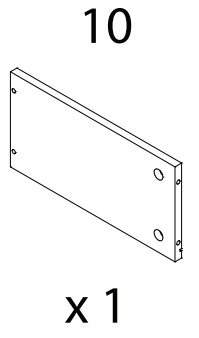
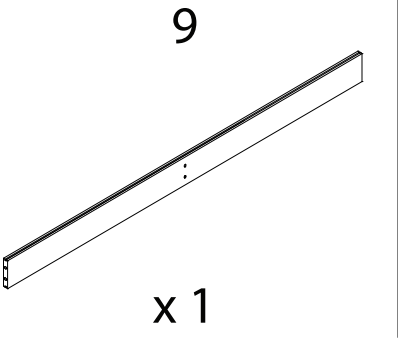
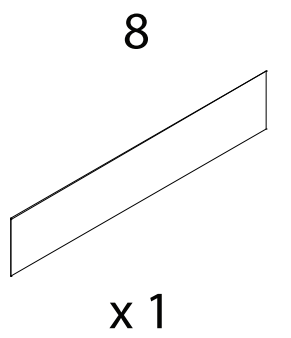
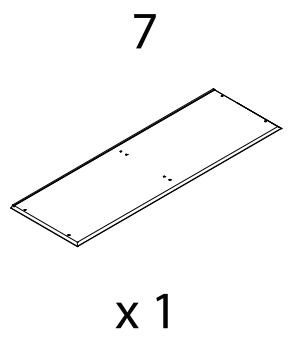
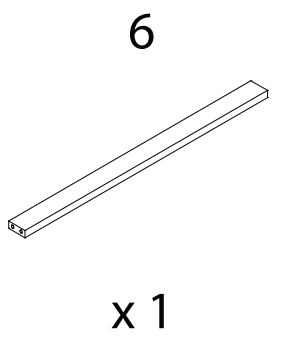
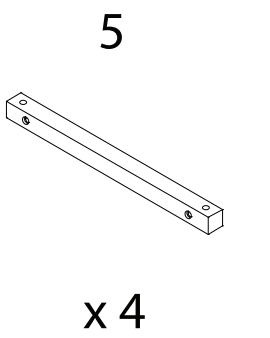
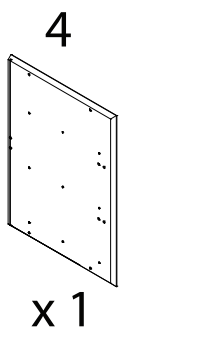
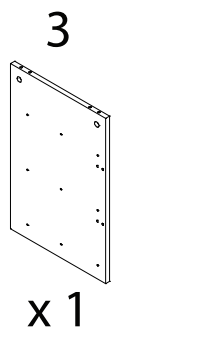
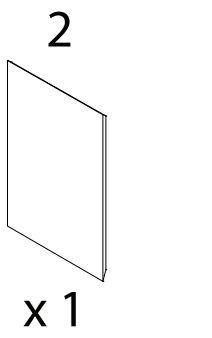
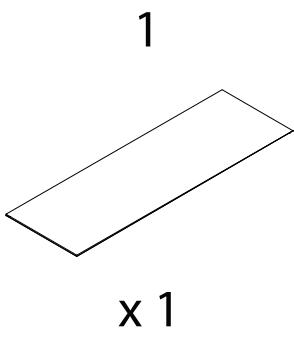
# ALCESTER


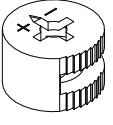
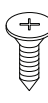
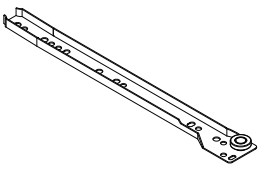
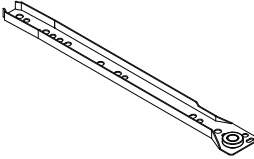
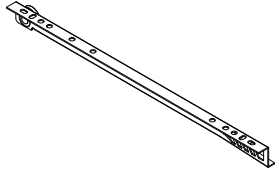
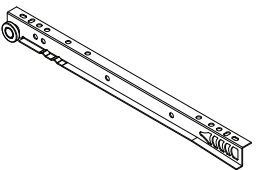
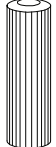
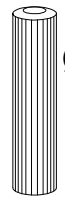
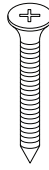
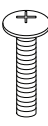
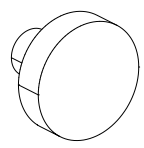
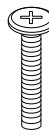
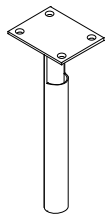
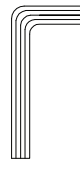

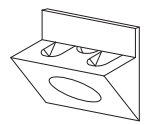



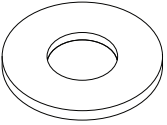
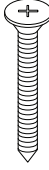
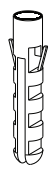




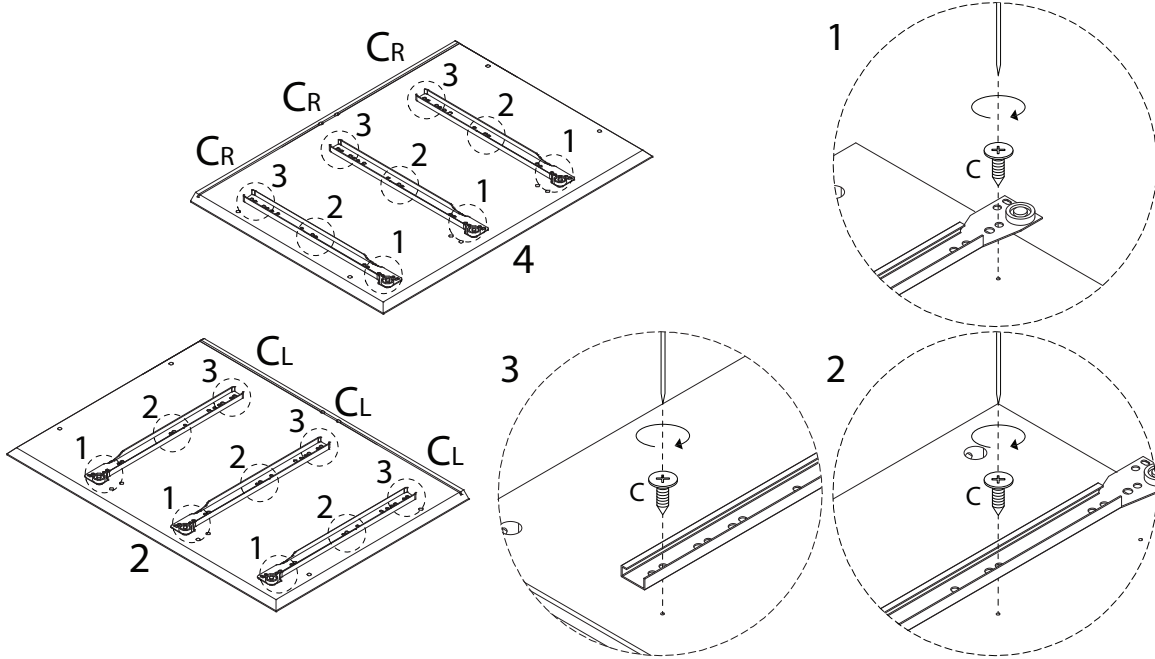
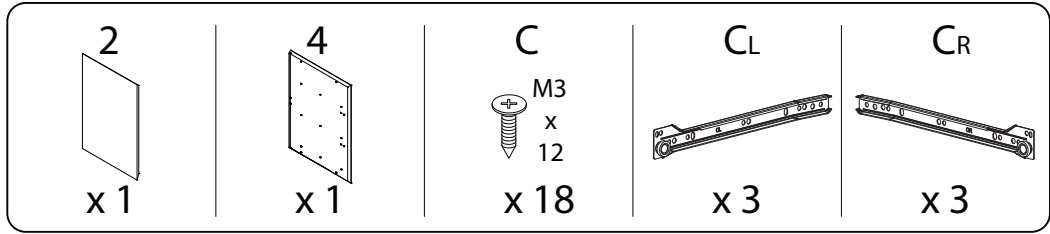
		
		90'
		
		2



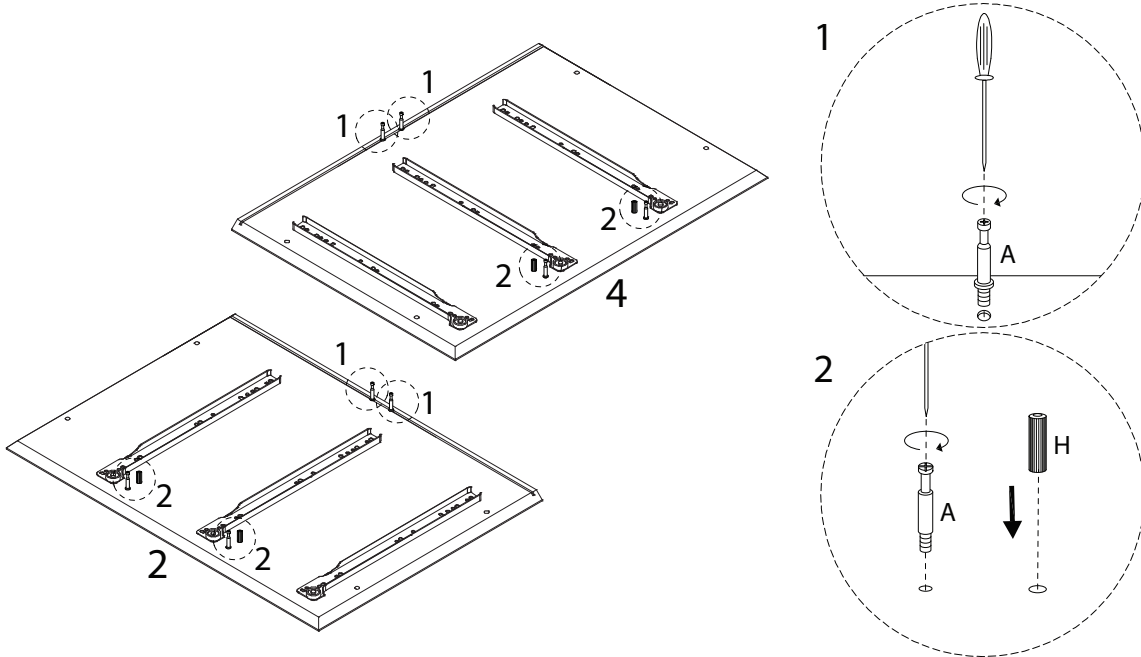
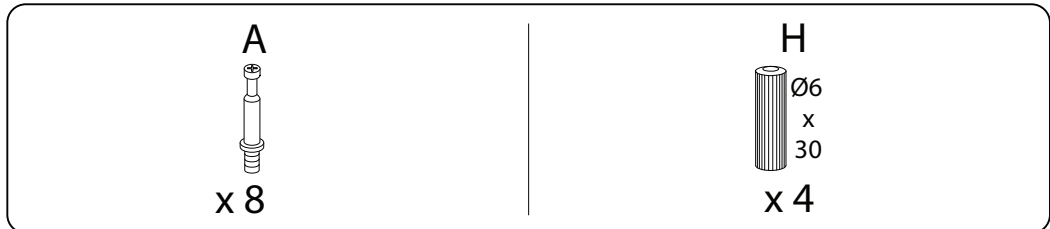


<p>A</p>  <p>x 44</p>	<p>B</p>  <p>x 44</p>	<p>C</p>  <p>M3 x 12</p> <p>x 60</p>	<p>CL</p>  <p>x 6</p>	
<p>CR</p>  <p>x 6</p>	<p>DL</p>  <p>x 6</p>	<p>DR</p>  <p>x 6</p>	<p>H</p>  <p>Ø6 x 30</p> <p>x 8</p>	
<p>I</p>  <p>Ø6 x 50</p> <p>x 2</p>	<p>J</p>  <p>M4 x 35</p> <p>x 36</p>	<p>K</p>  <p>M4 x 20</p> <p>x 6</p>	<p>L</p>  <p>x 6</p>	<p>M</p>  <p>M6 x 25</p> <p>x 16</p>
<p>N</p>  <p>x 4</p>	<p>O</p>  <p>x 1</p>	<p>P</p>  <p>M6 x 12</p> <p>x 16</p>	<p>Q</p>  <p>x 8</p>	<p>R</p>  <p>M3 x 16</p> <p>x 8</p>
<p>S</p>  <p>x 2</p>	<p>T</p>  <p>M4 x 12</p> <p>x 2</p>	<p>U</p>  <p>x 4</p>	<p>V</p>  <p>M4 x 40</p> <p>x 4</p>	<p>W</p>  <p>x 2</p>

1



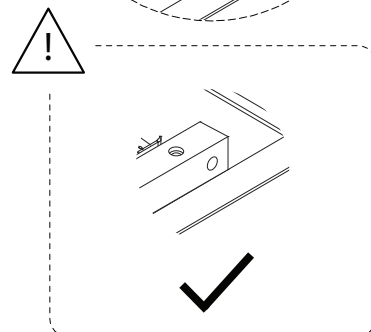
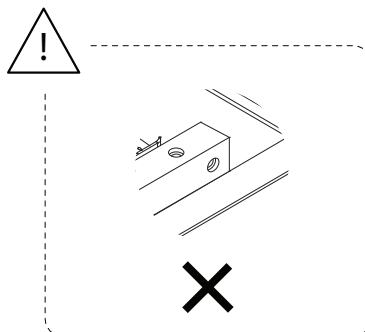
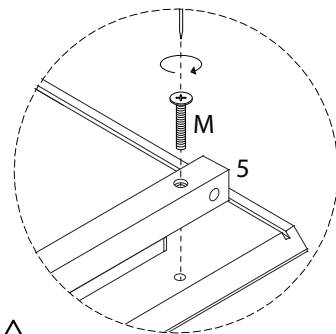
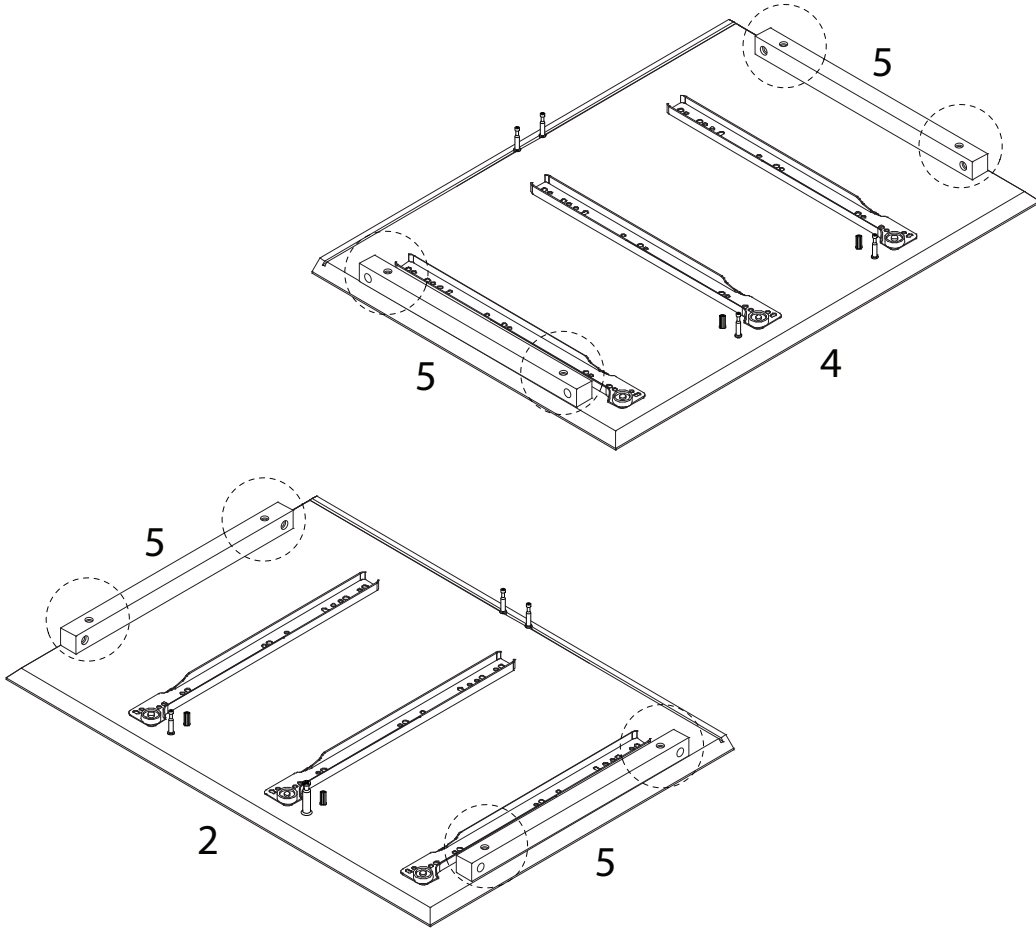
2



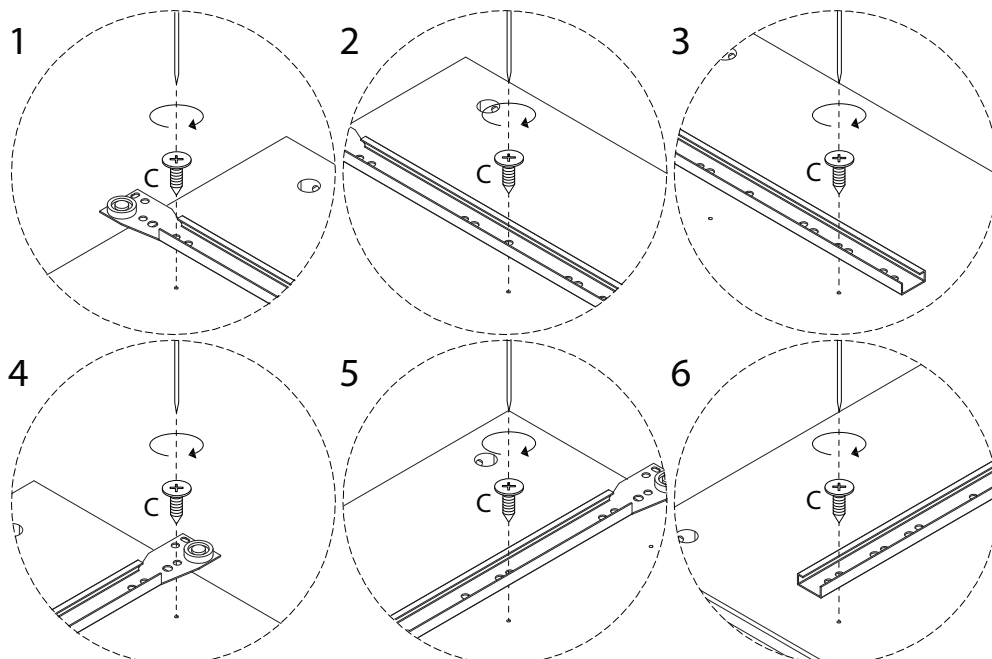
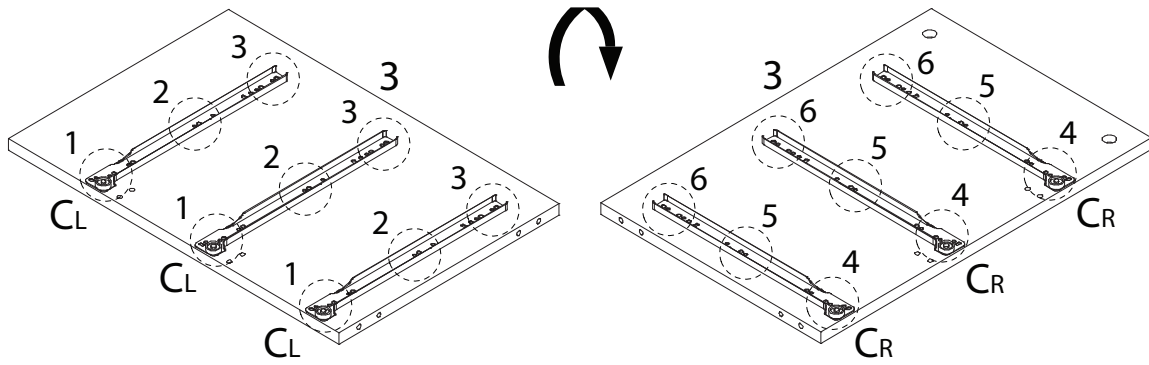
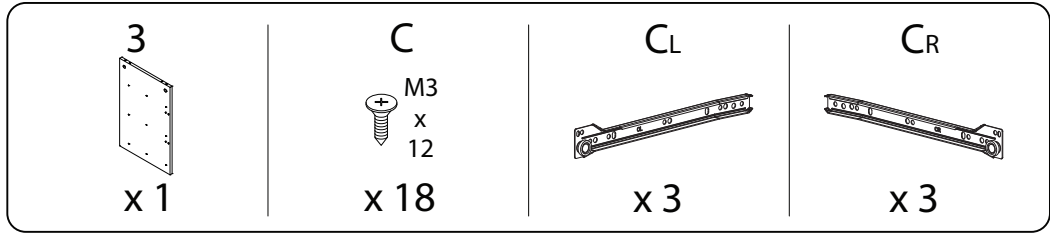
3

M  
M6  
x  
25  
x 8

5  
x 4

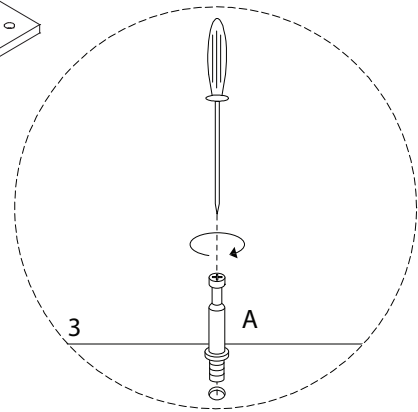
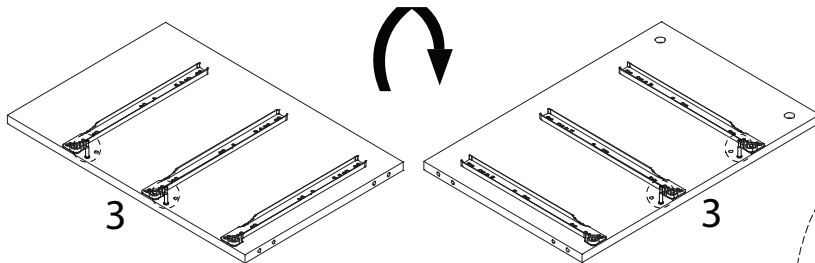
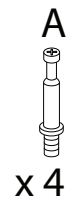


4

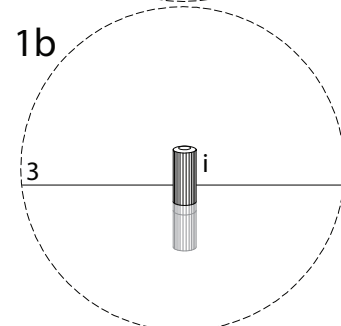
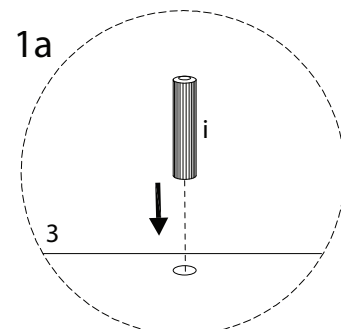
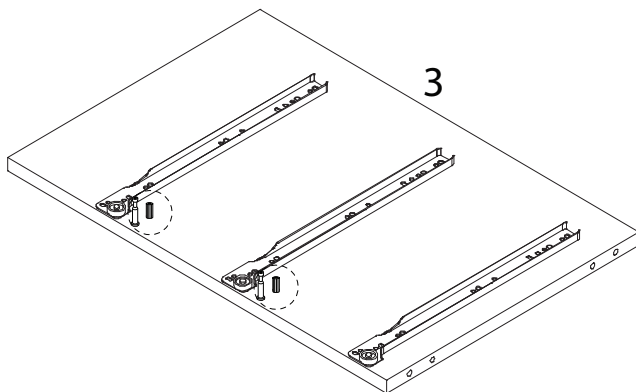
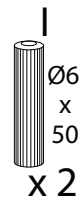




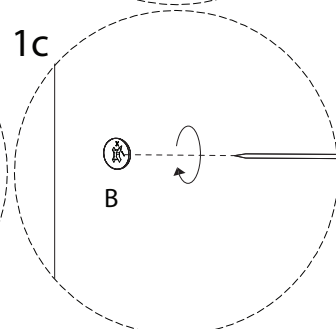
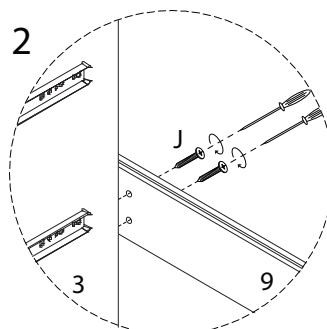
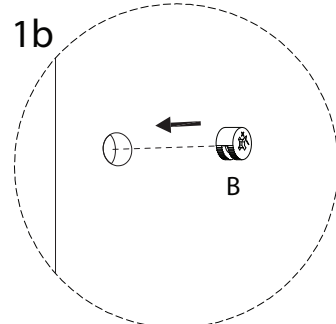
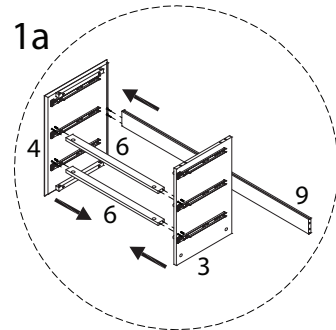
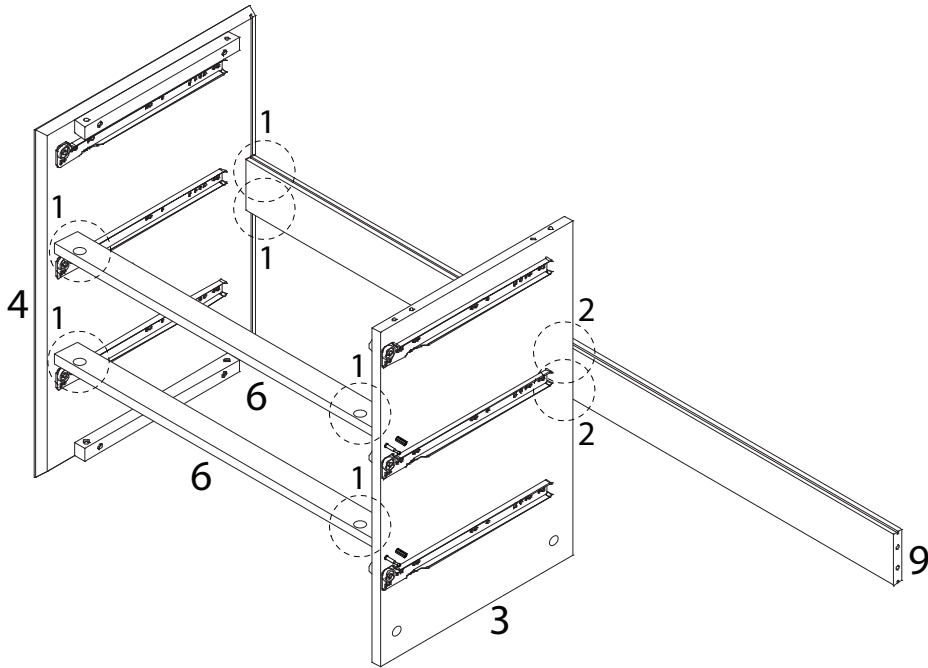
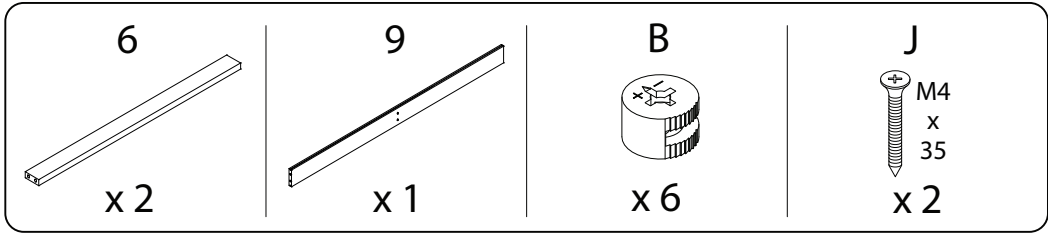
5



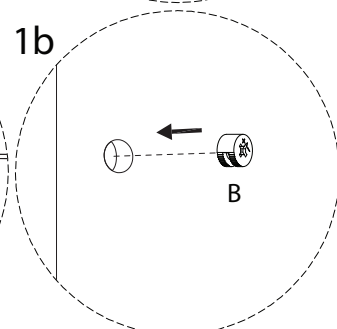
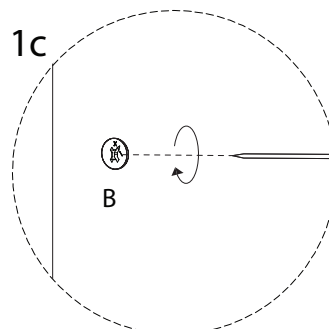
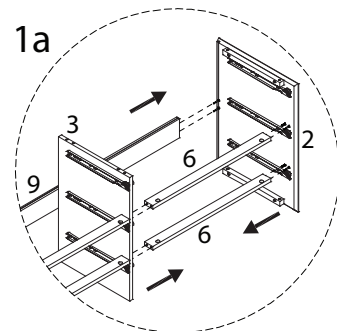
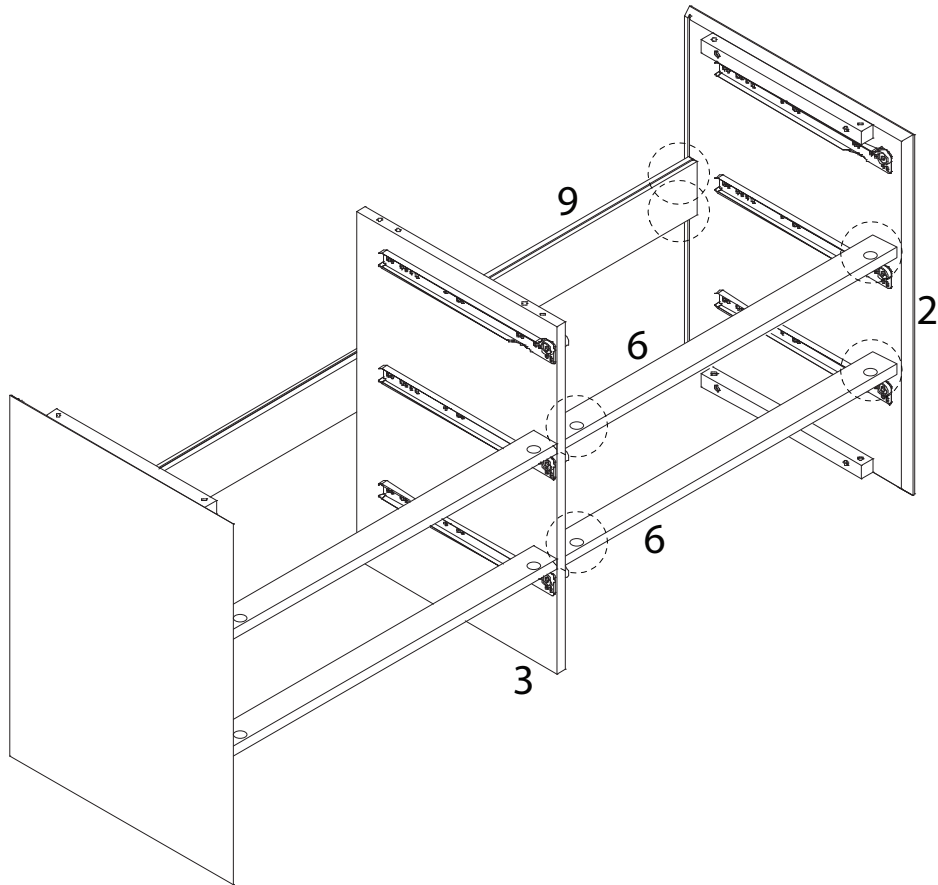
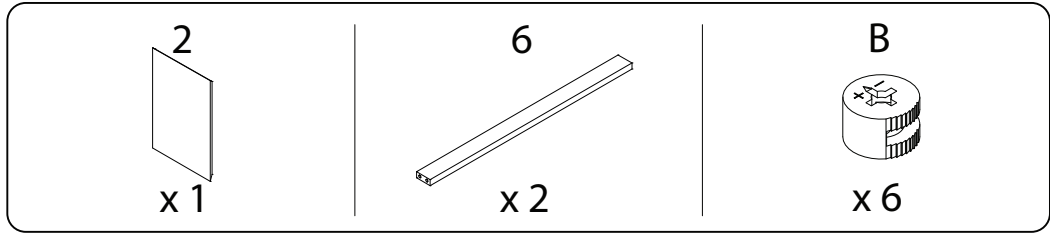
6



7

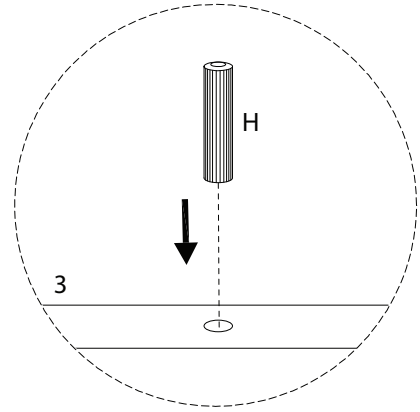
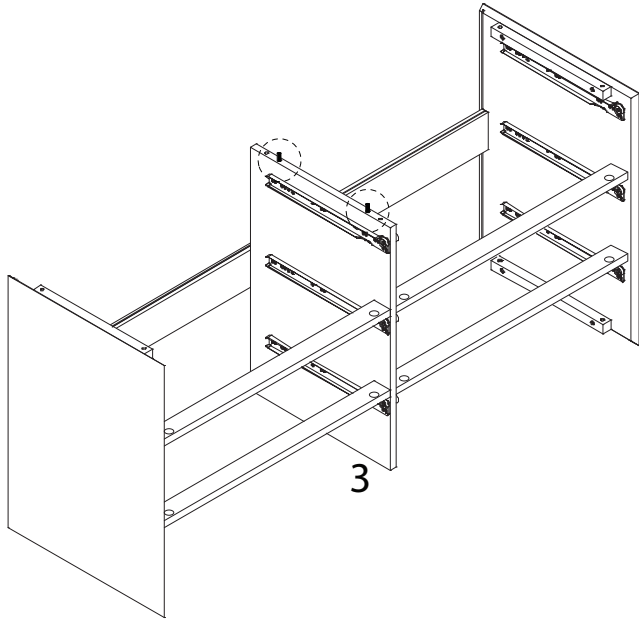


8



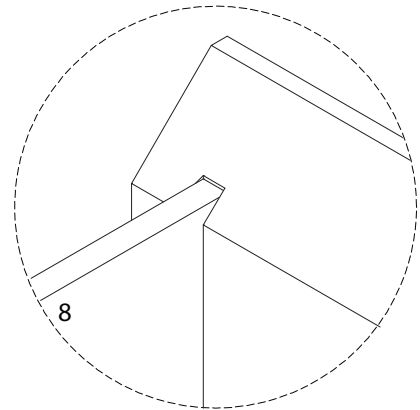
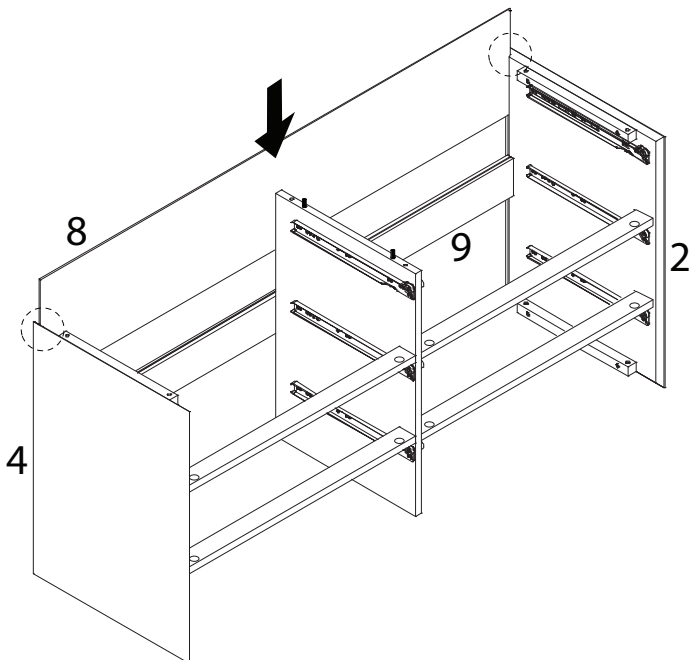
9

H  
Ø6  
x  
30  
x 2

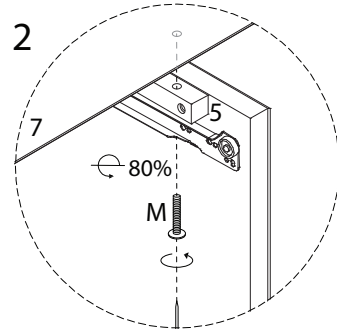
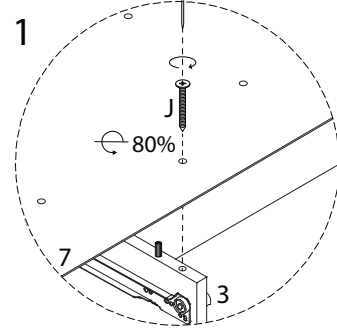
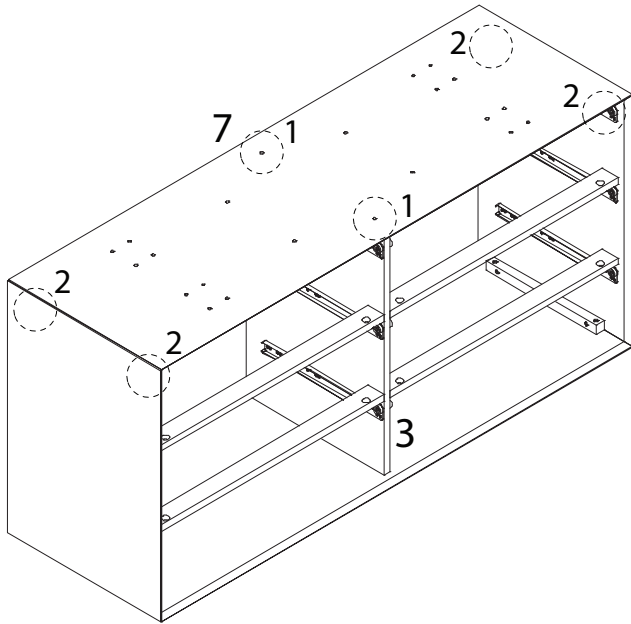
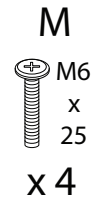
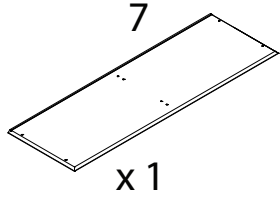


10

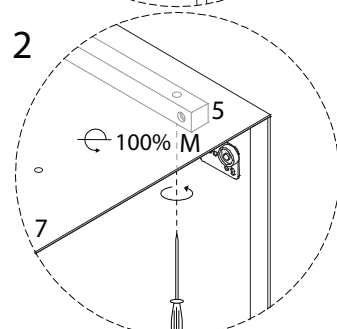
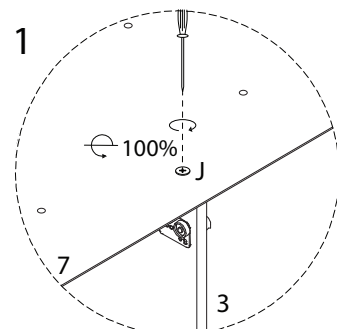
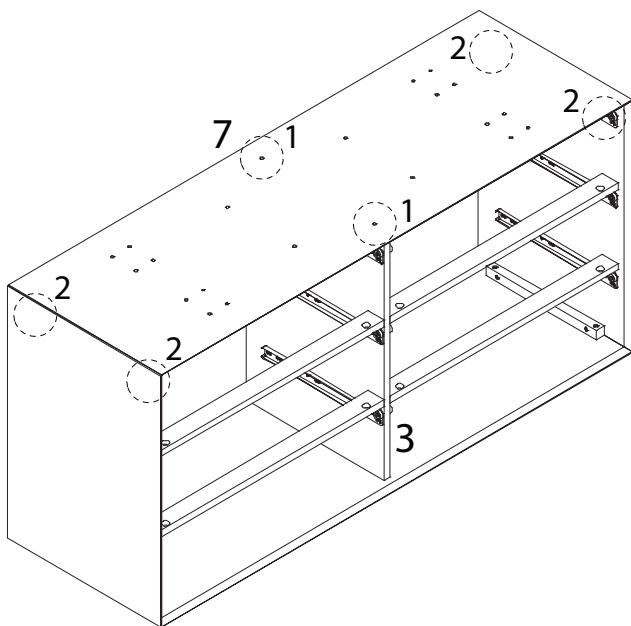
8  
x 1



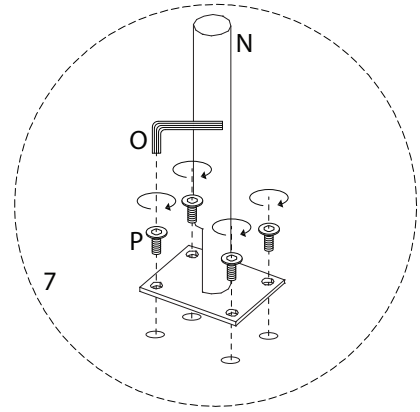
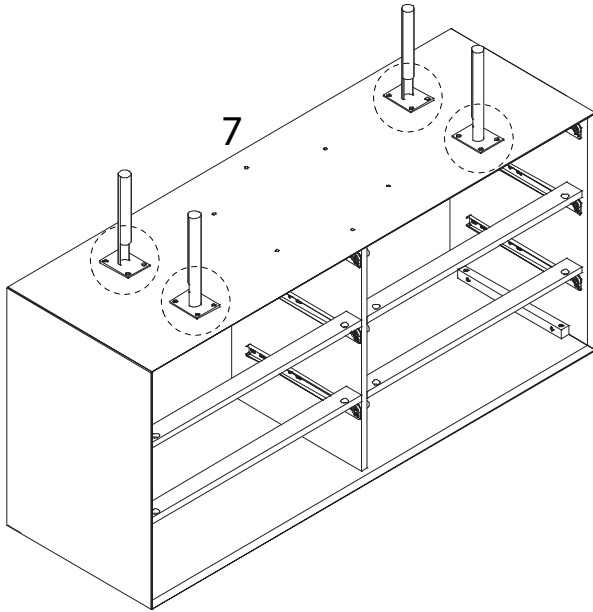
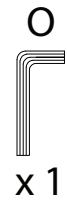
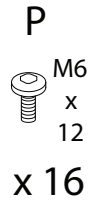
11



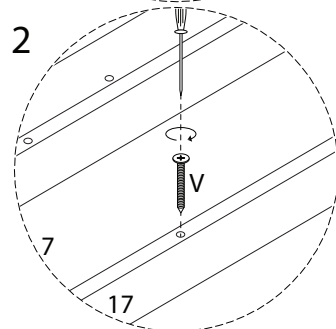
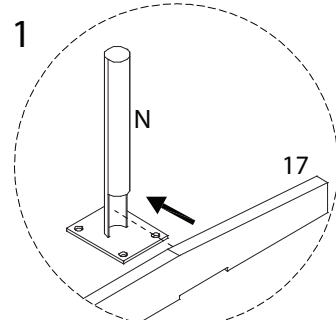
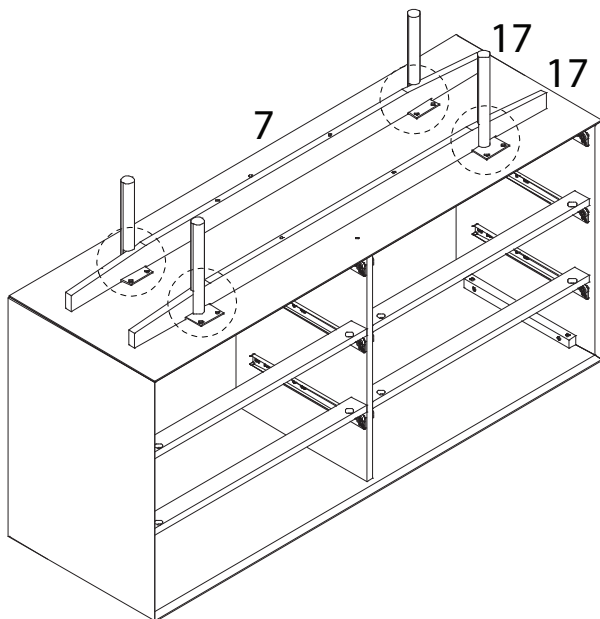
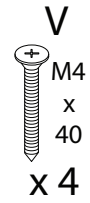
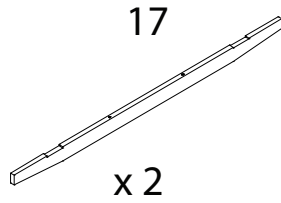
12



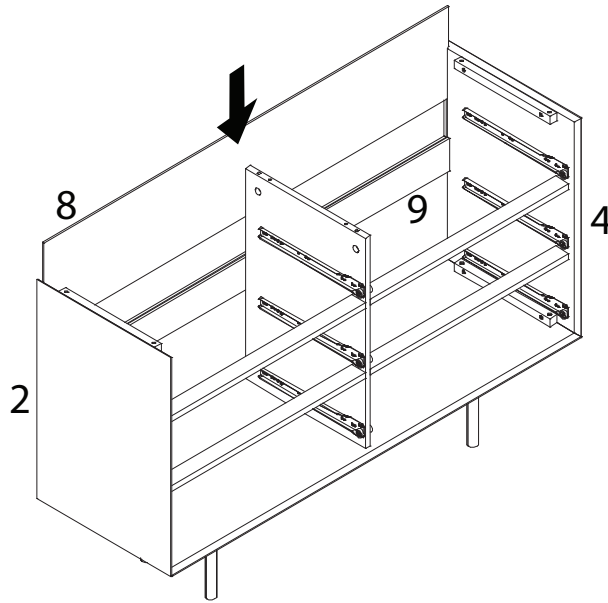
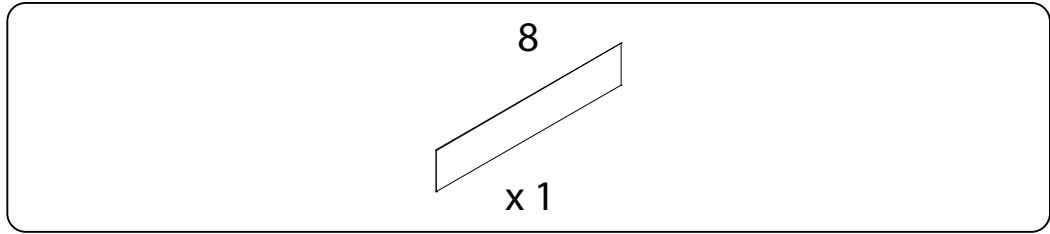
13



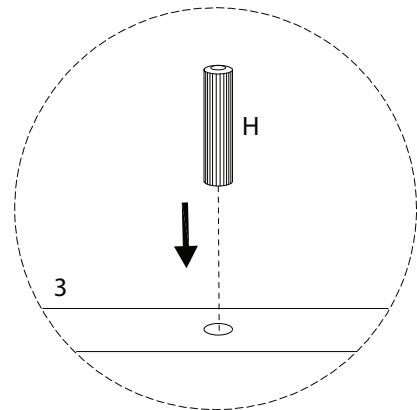
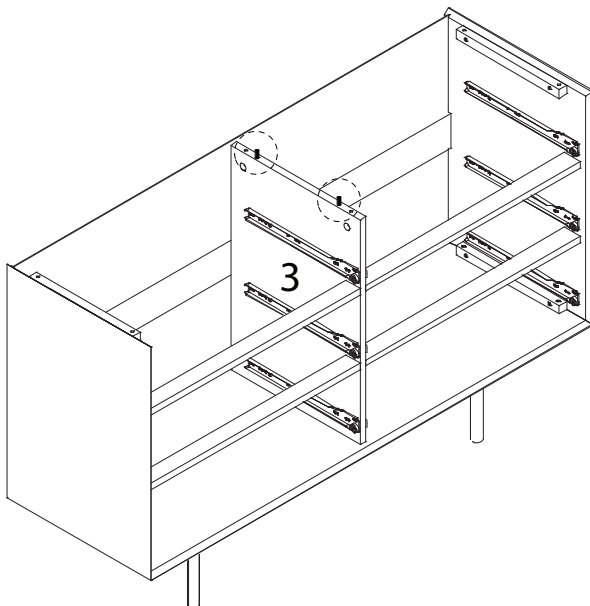
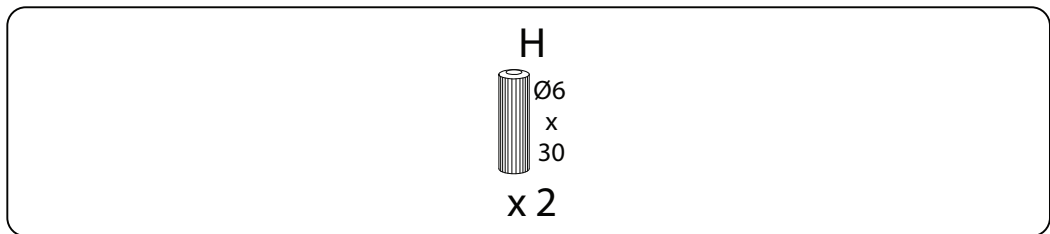
14



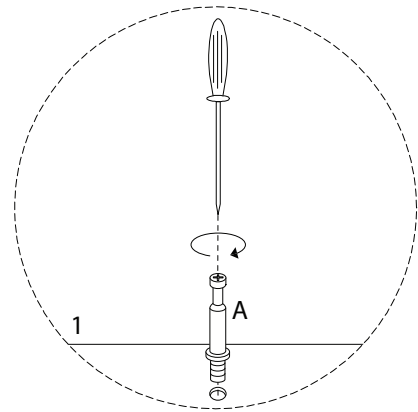
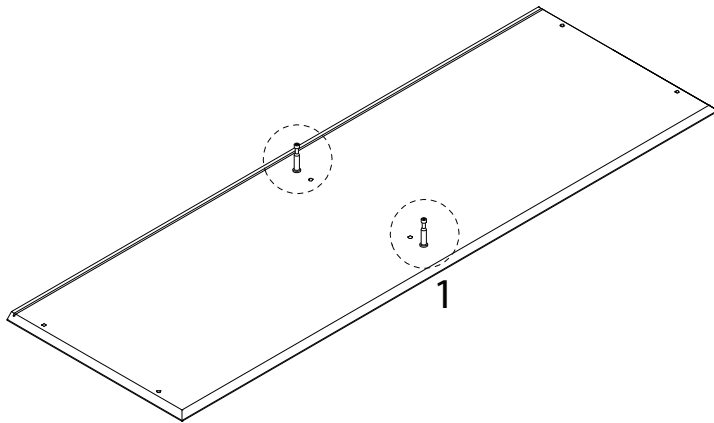
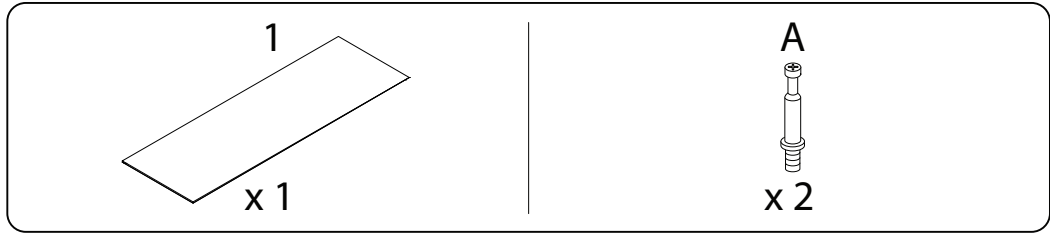
15



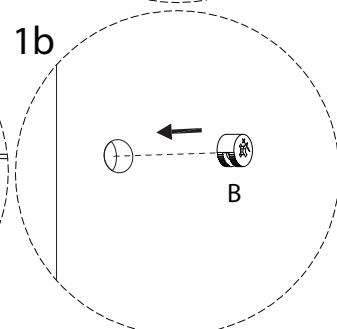
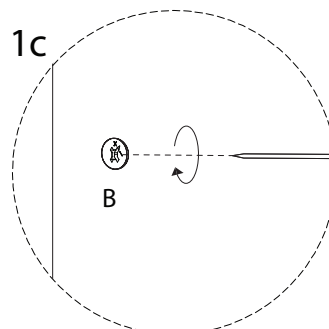
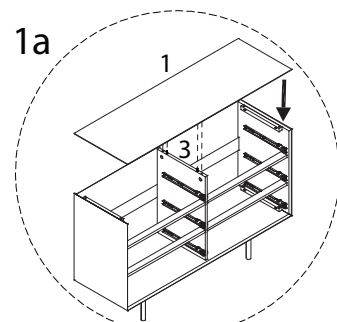
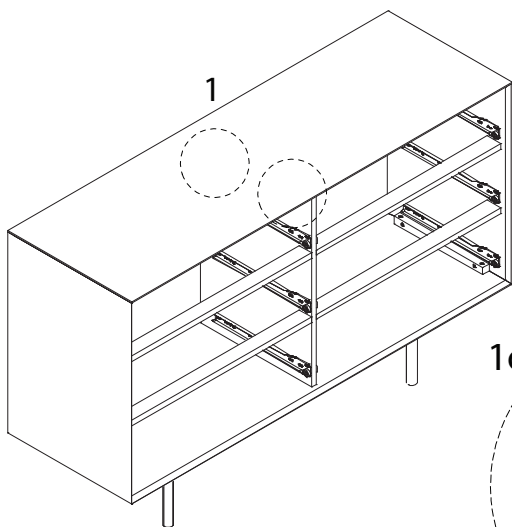
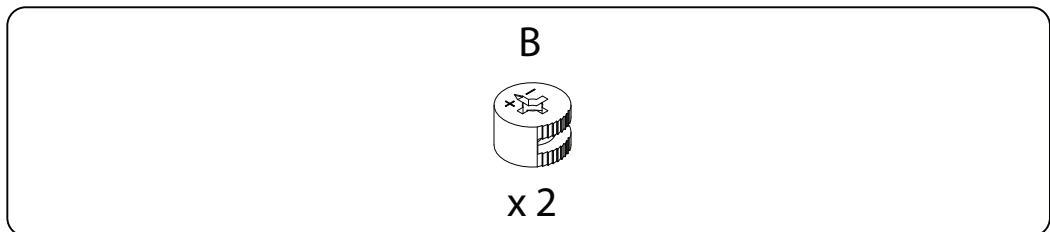
16



17



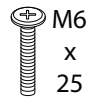
18



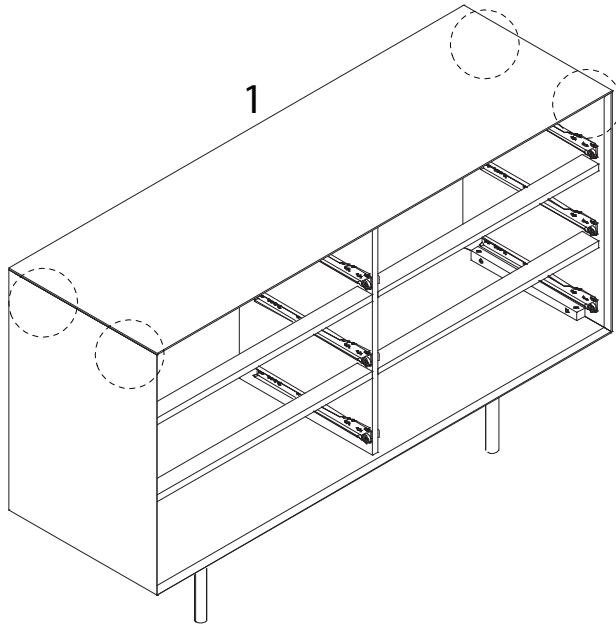


19

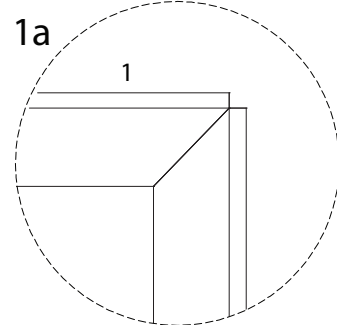
M



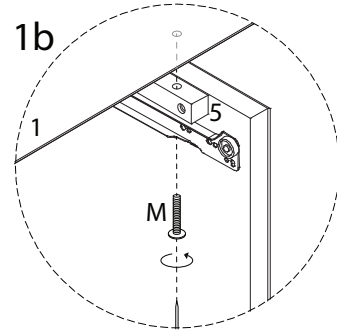
x 4



1a

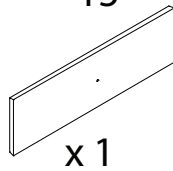


1b

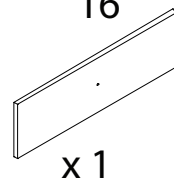


20 x 3

15



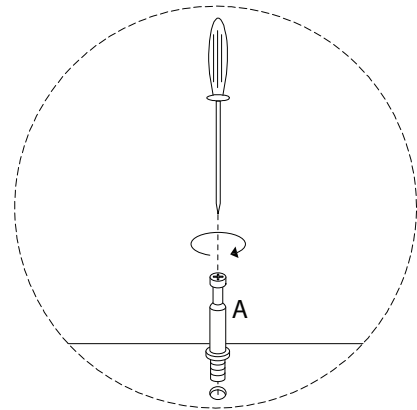
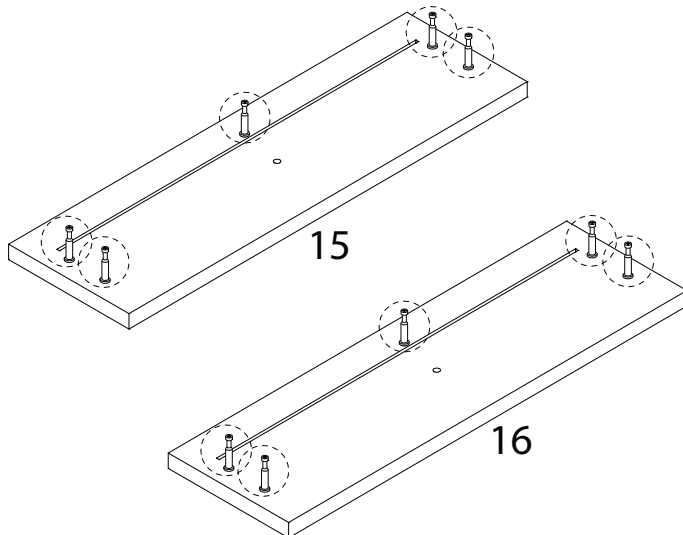
16



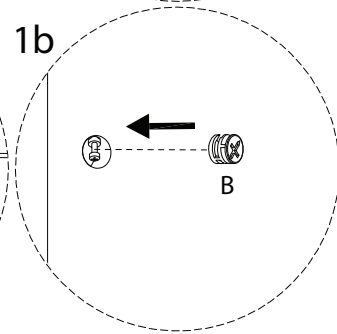
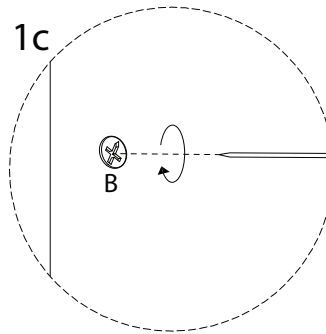
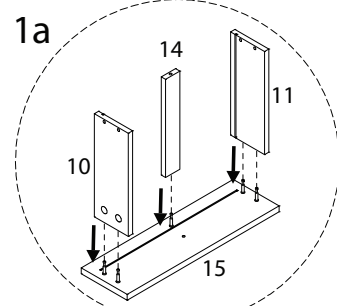
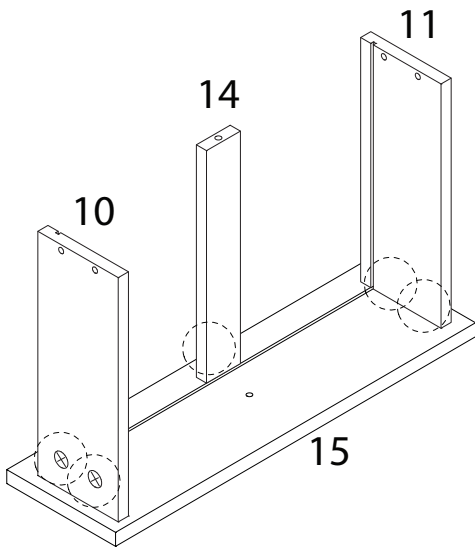
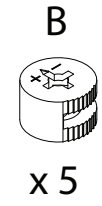
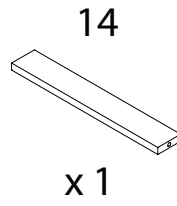
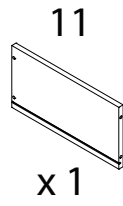
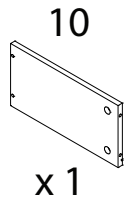
A



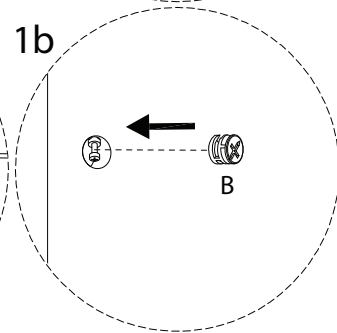
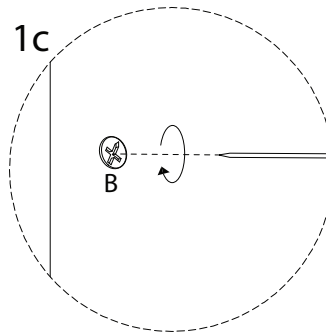
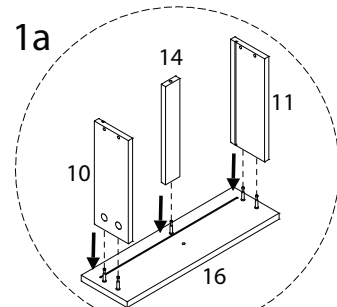
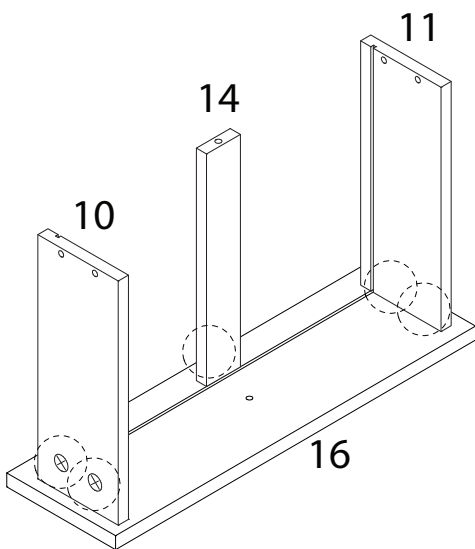
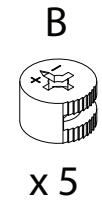
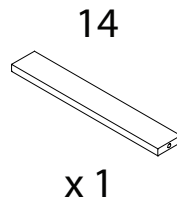
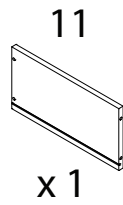
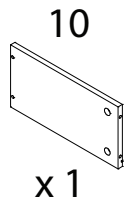
x 10



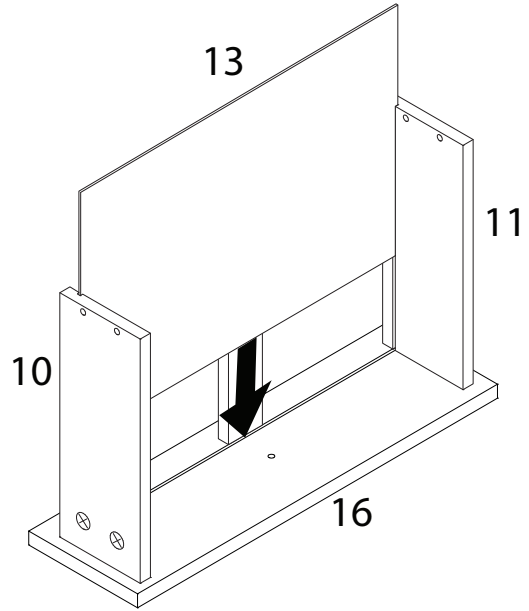
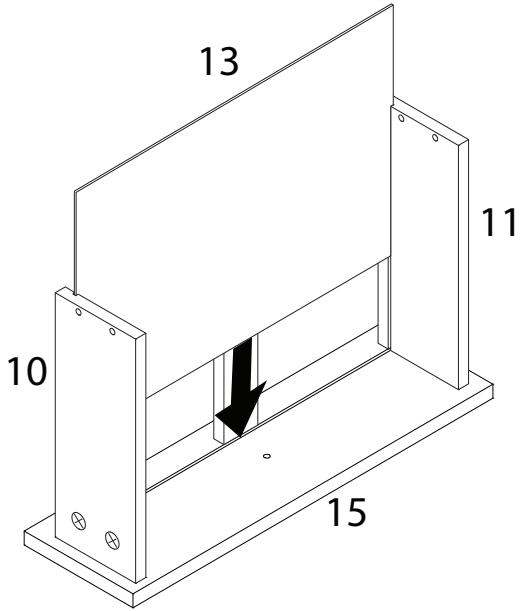
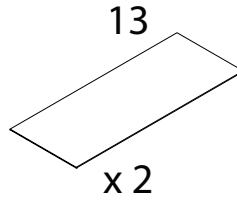
21 x 3



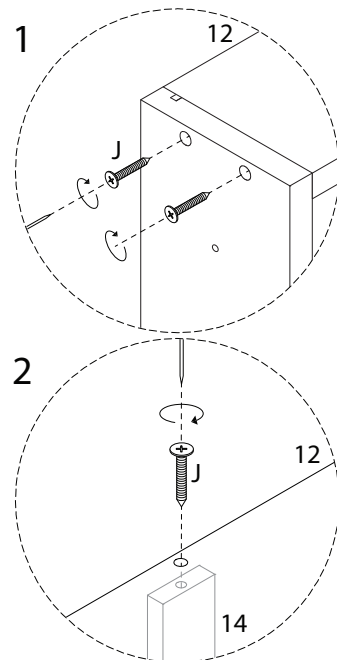
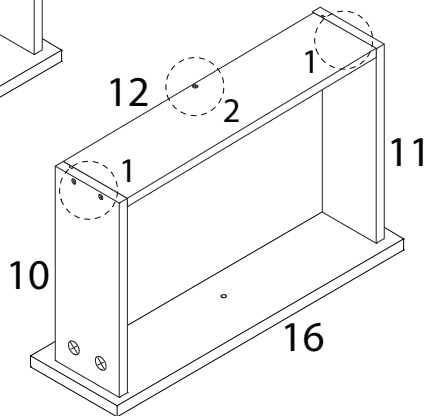
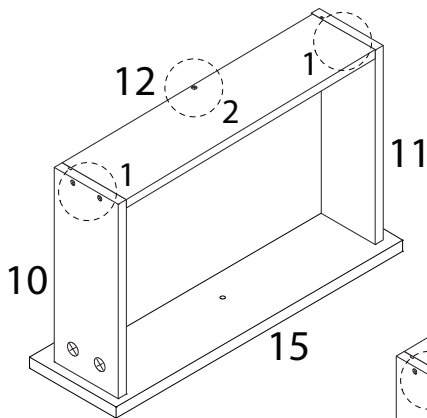
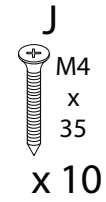
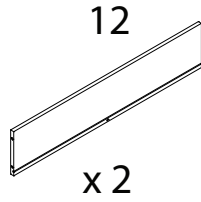
22 x 3



23 x 3



24 x 3



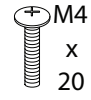
25 x 3

L

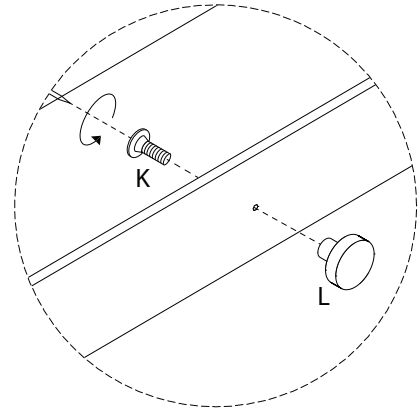
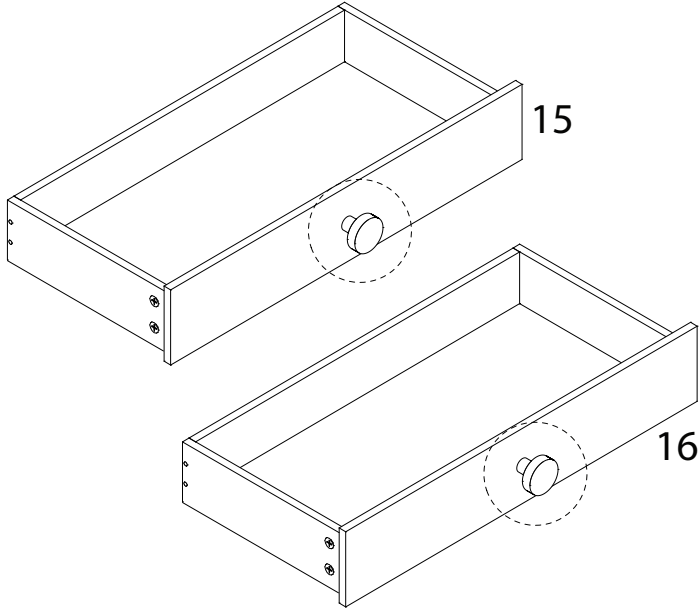


x 2

K

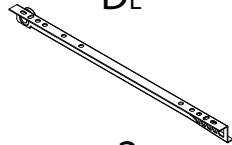


x 2



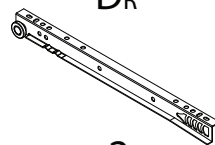
26 x 3

DL



x 2

DR

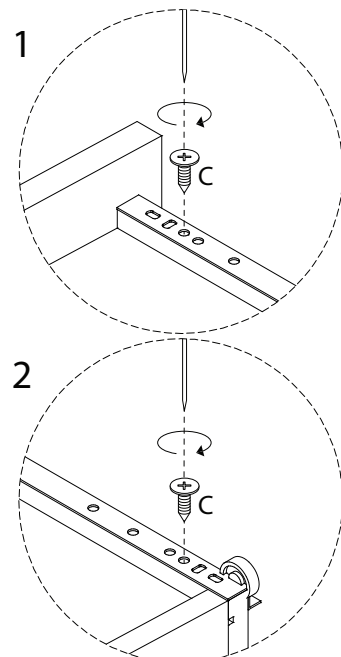
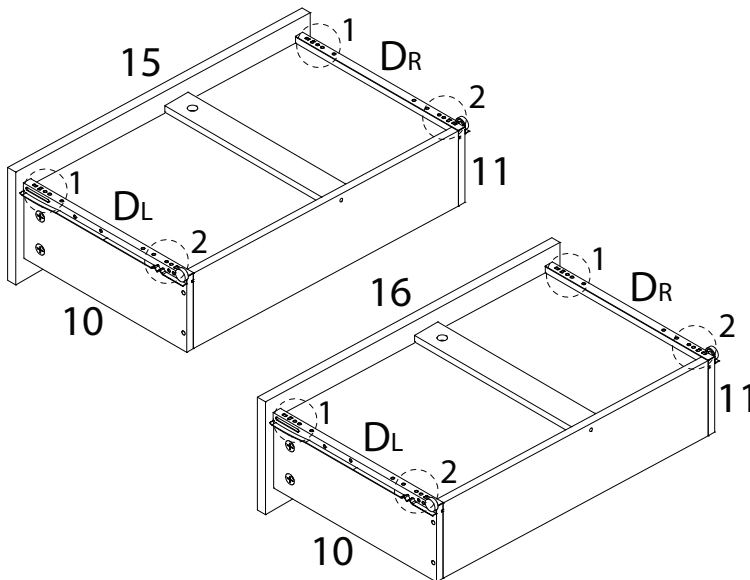


x 2

C



x 8



27

Q

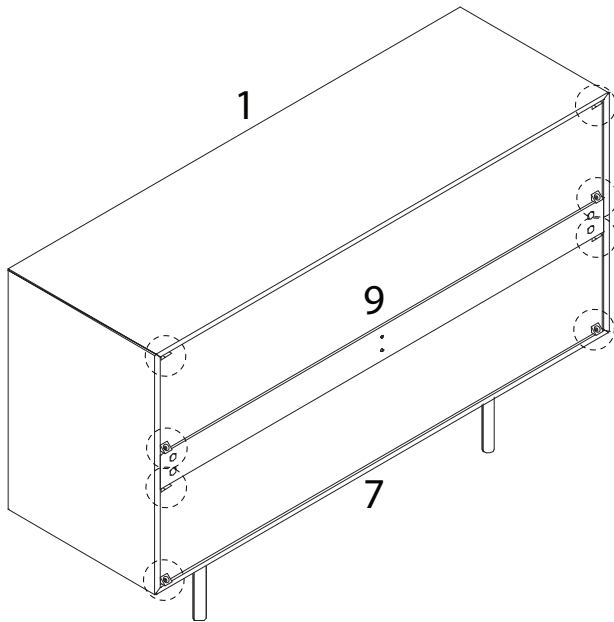


x 8

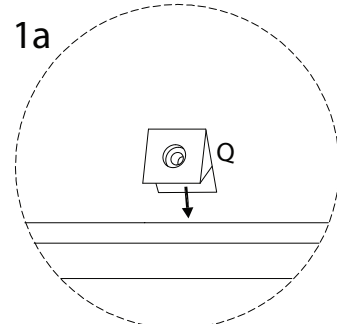
R



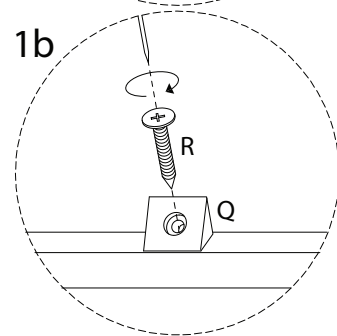
x 8



1a



1b



28

S



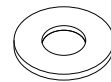
x 2

T

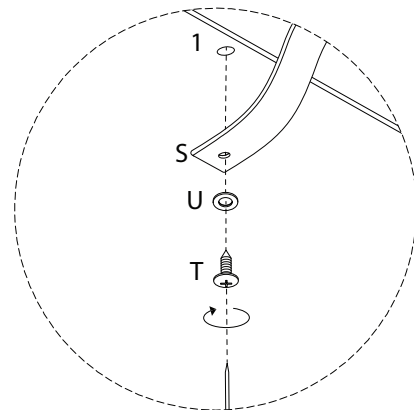
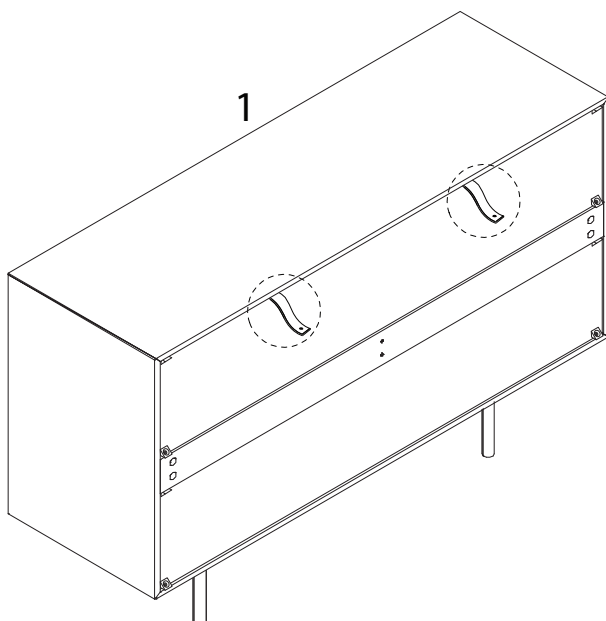


x 2

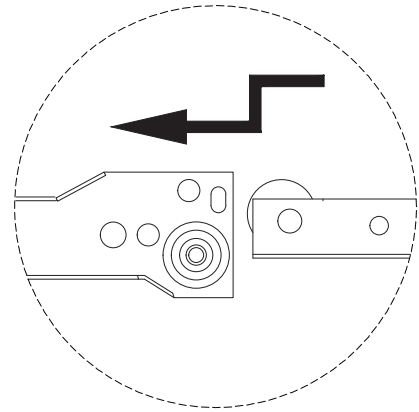
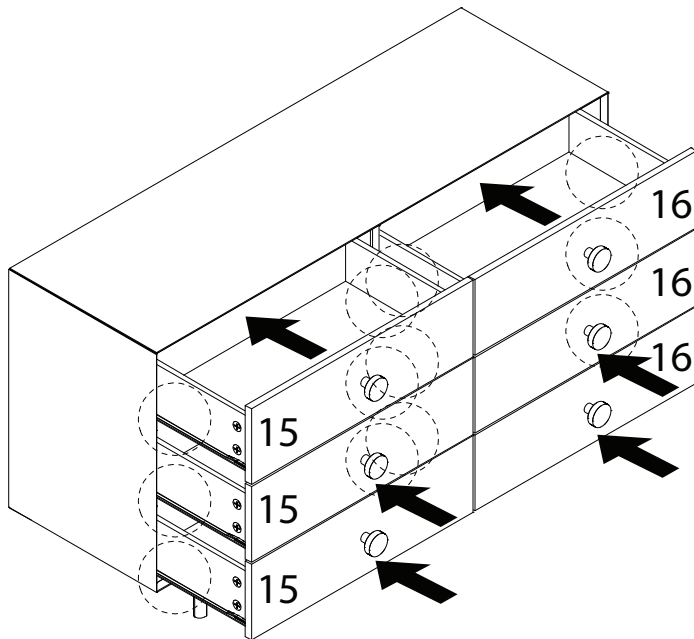
U



x 2



29



30

