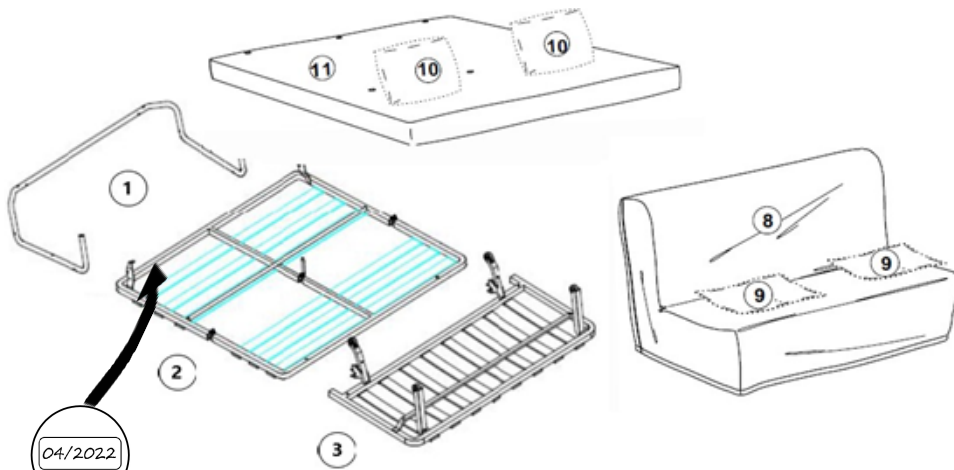
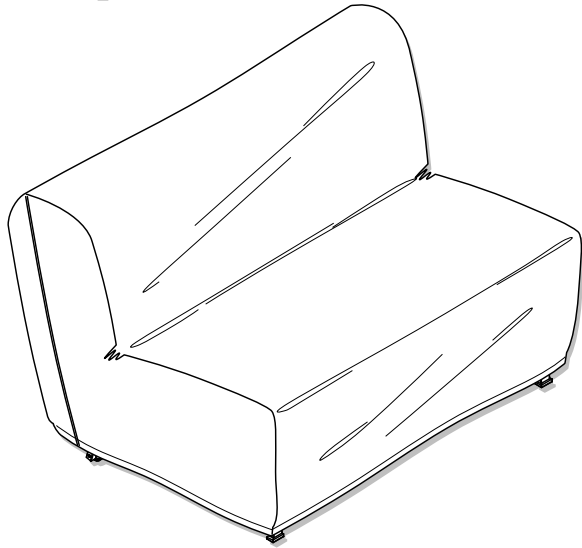


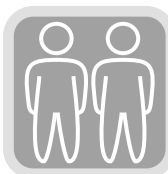
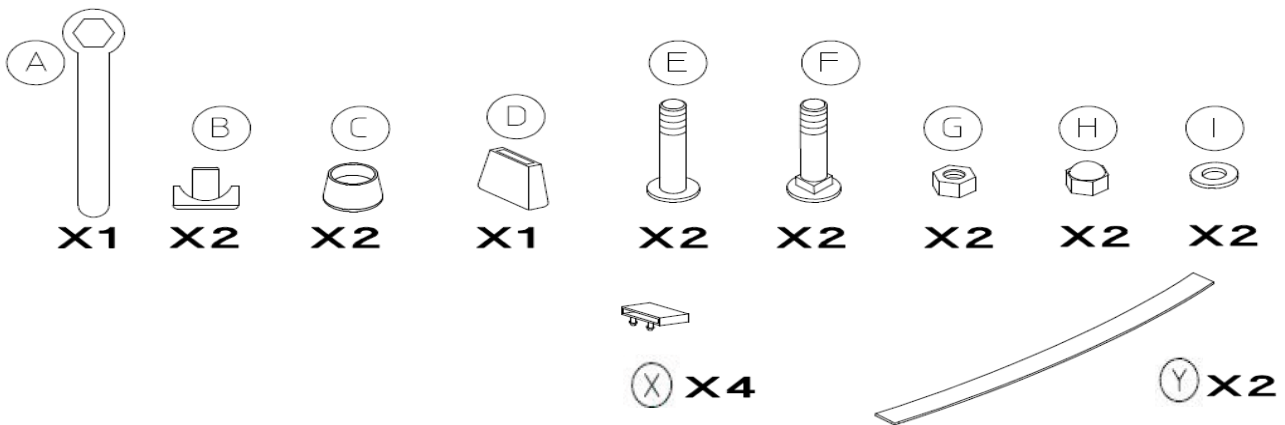
Banquette BZ à roulettes



numéro de lot

NOTICE DE MONTAGE
 ASSEMBLING INSTRUCTIONS
 MONTAGEANLEITUNG
 ISTRUZIONI DI MONTAGGIO
 INSTRUÇÕES DE MONTAGEM
 INSTRUCCIONES DE MONTAJE
 UPUTE ZA MONTAŽU
 MONTAJ TALIMATI

AVANT DE COMMENCER, SE REPORTER
 AUX CONSEILS DE MONTAGE EN ANNEXE
 BEFORE STARTING, REFER TO THE
 ASSEMBLING ADVICE IN ANNEX
 VOR DER MONTAGE, BEILIEGENDE
 ANWEISUNGEN BEFOLGEN
 PRIMA DI COMINCIARE LEGGETE LE IS
 TRUZIONI DI MONTAGGIO
 ANTES DE COMERÇAR, ADIAR-SE AOS
 CONSELHOS DE MONTAGEM EM ANEXO
 ANTES DE EMPEZAR CONSULTE LOS
 CONSEJOS PARA EL MONTAJE
 PRIJE MONTIRANJA OVOG ARTIKLA, MOLIMO PROU
 ČITE PRILO ŽENE UPUTE ZA MONTAŽU
 BASLAMADAN ÖNCE, EKTEKI MONTAJ
 TALIMATLARINI INCELEYINIZ



FR
 Donnez ou recyclez
 vos meubles.



ou

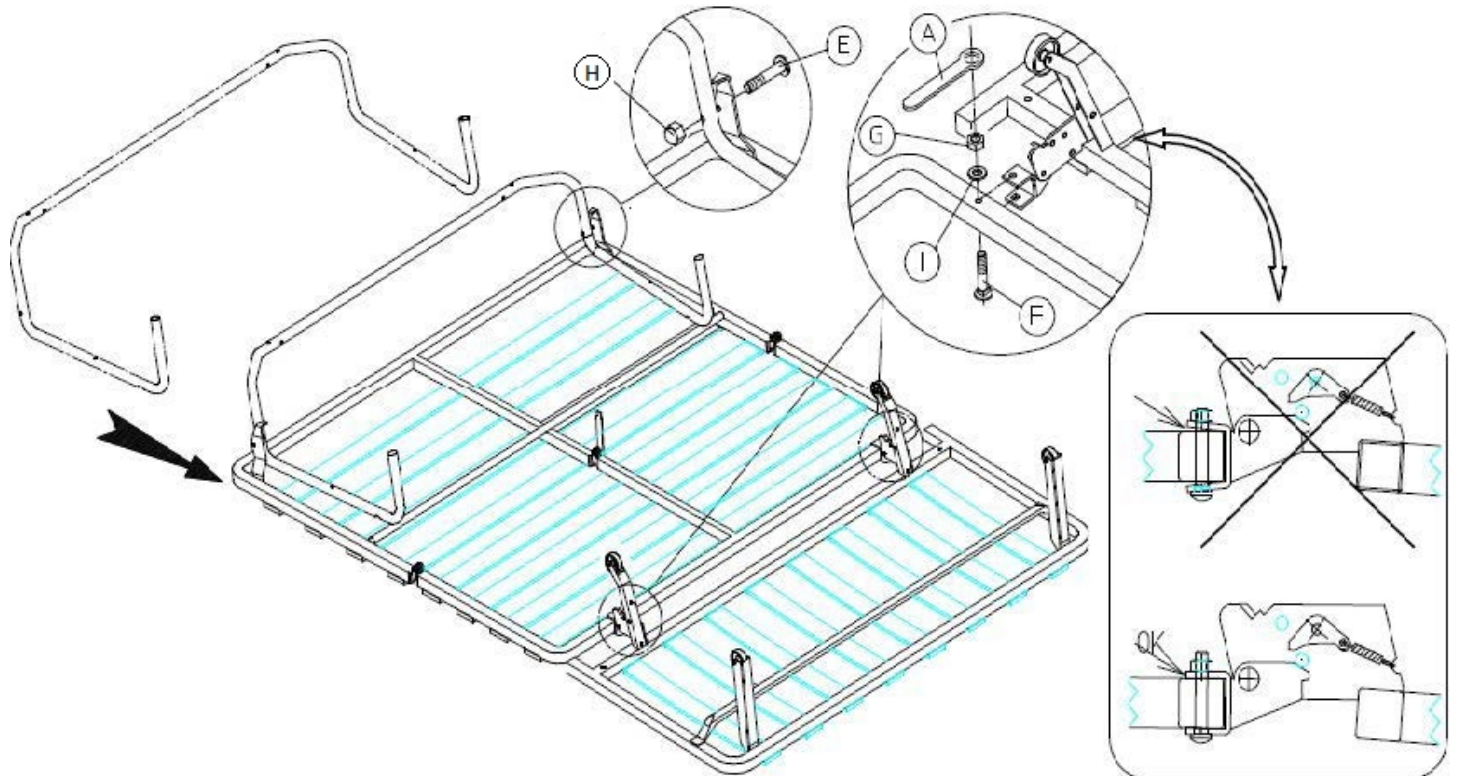
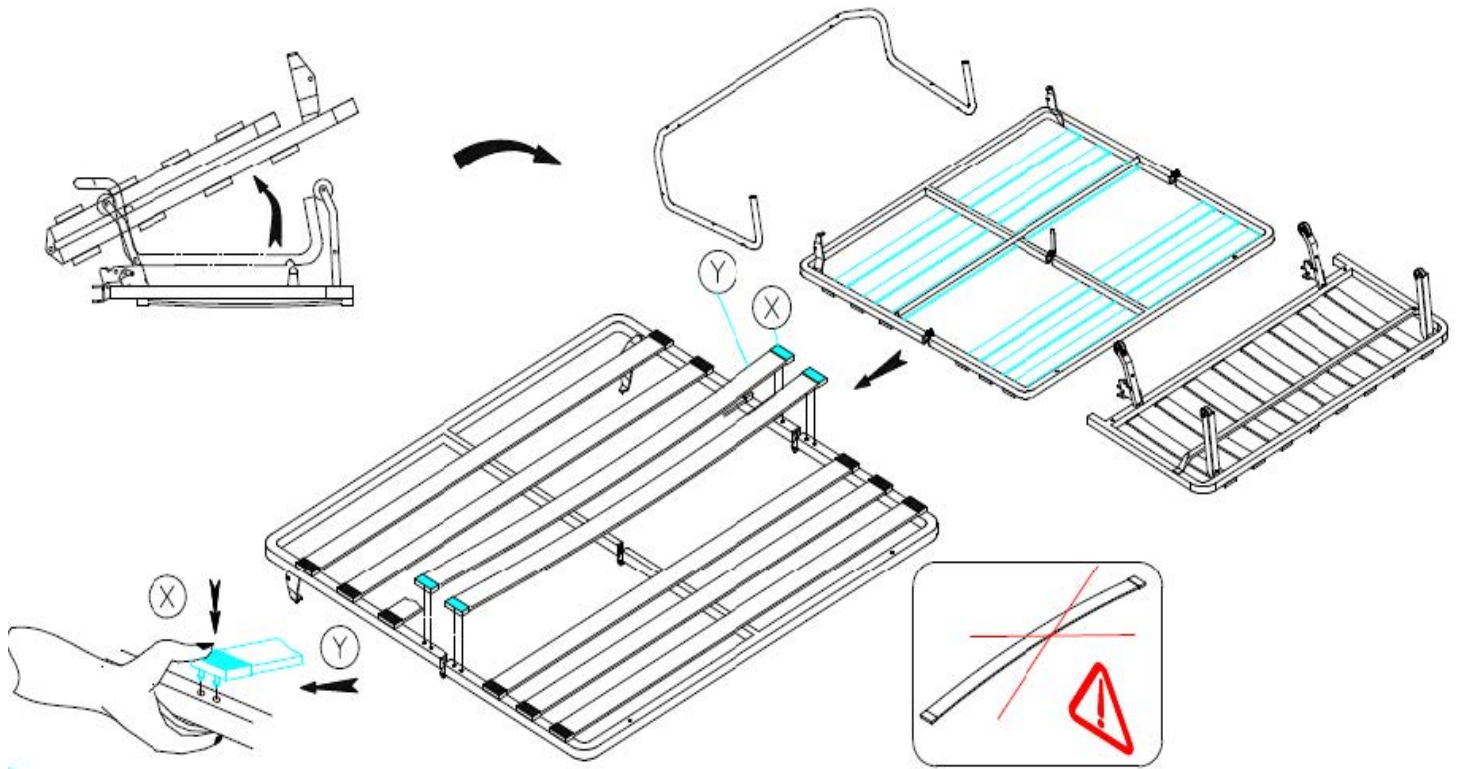


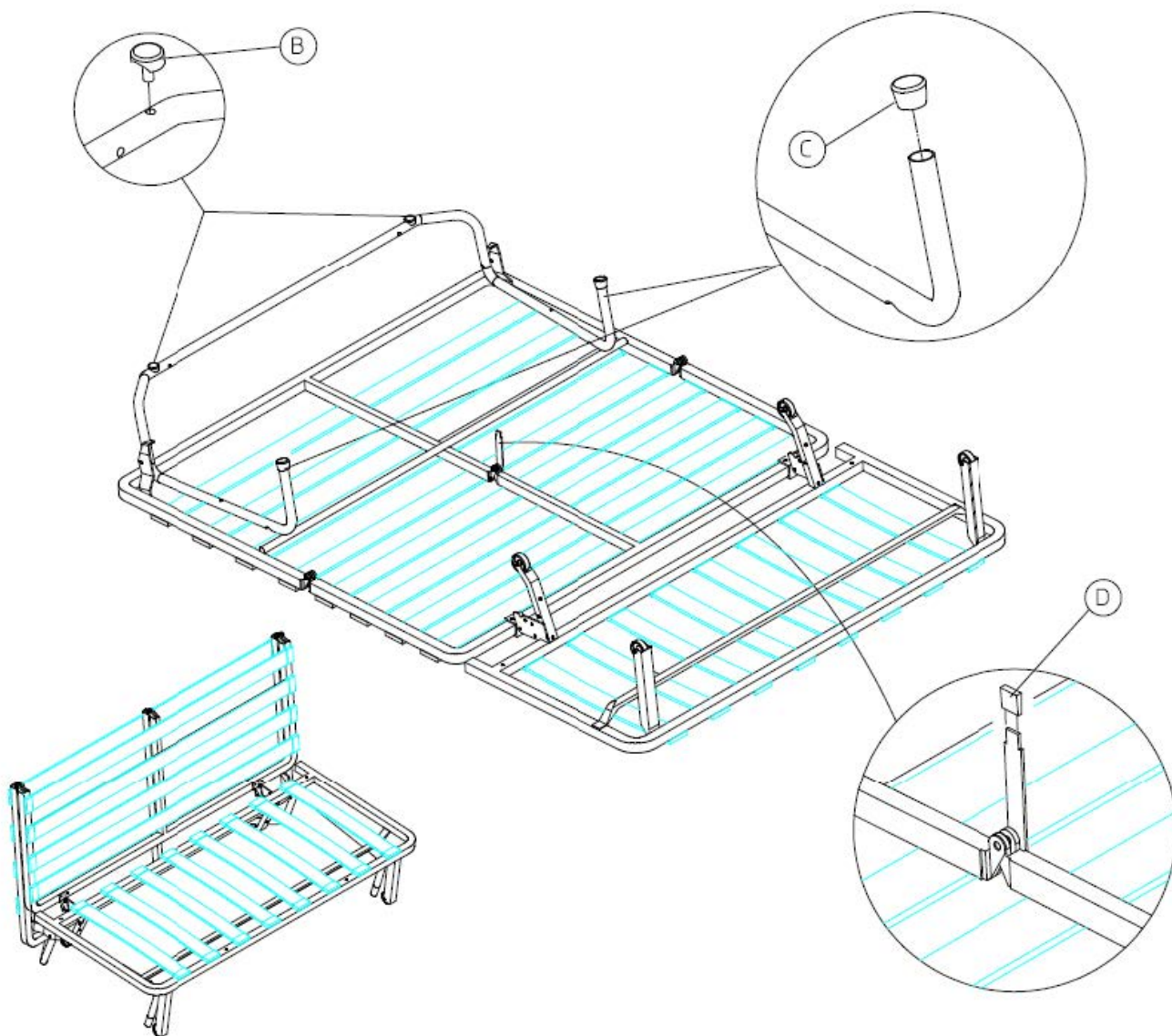
ou



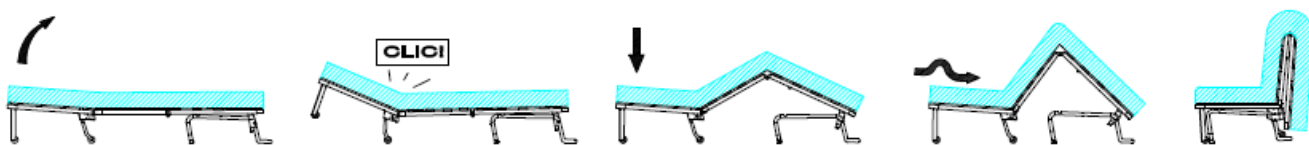
Association Magasin Déchèterie
<https://quefairedemesdechets.fr>

Garder la notice de montage en cas de demande SAV

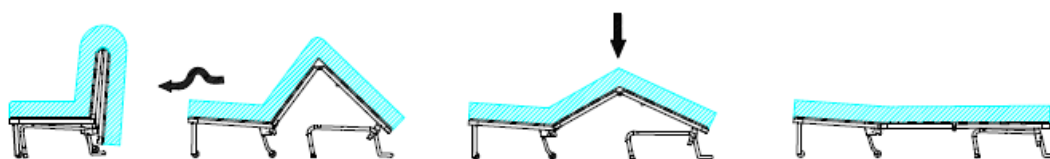


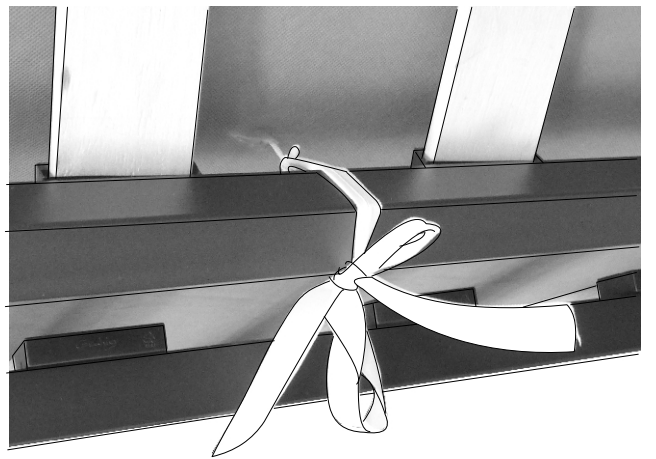
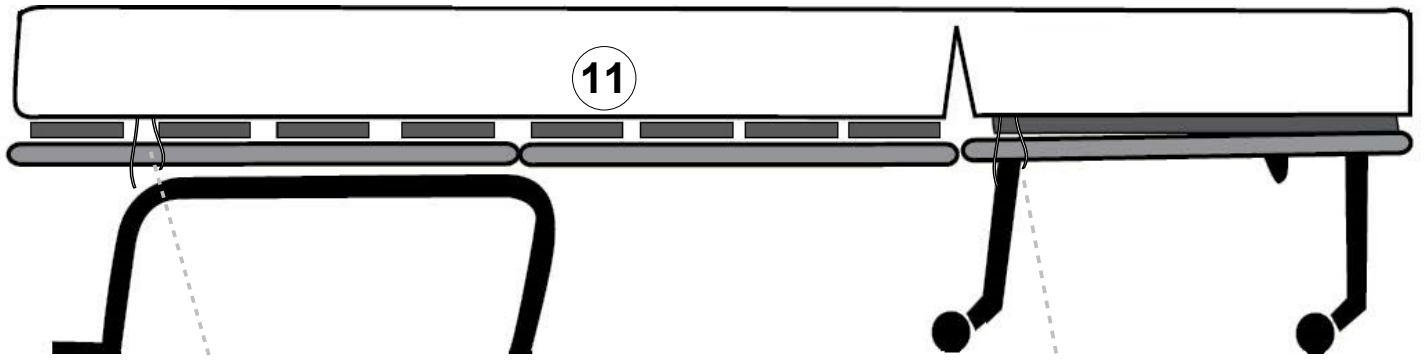


Position assise

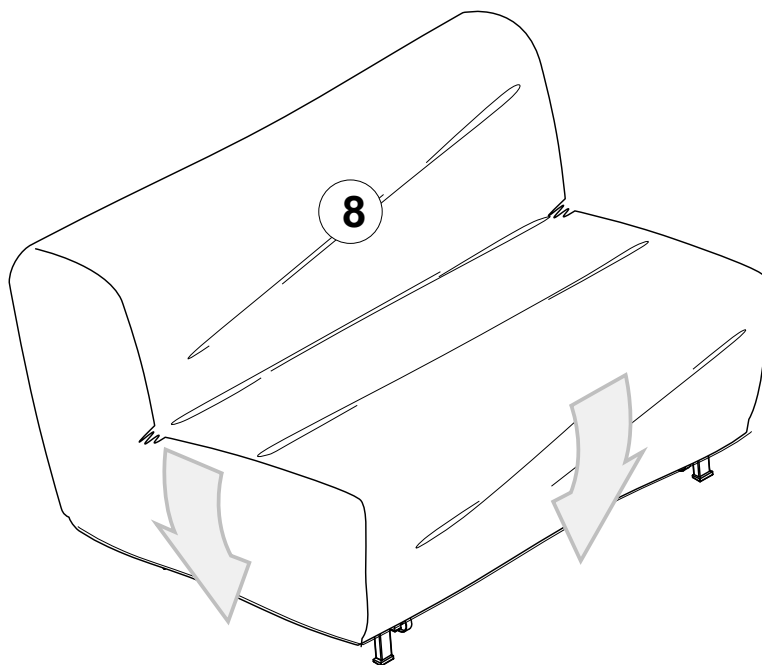


Position couchage

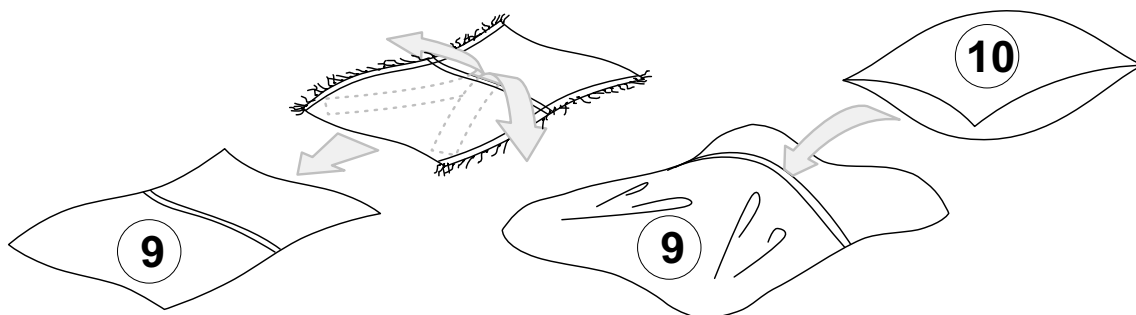




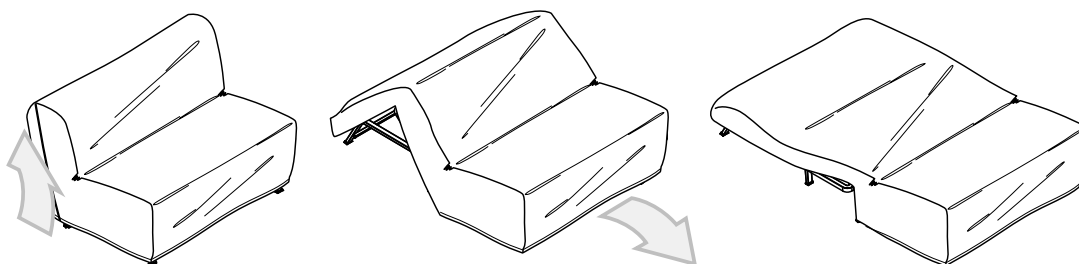
4



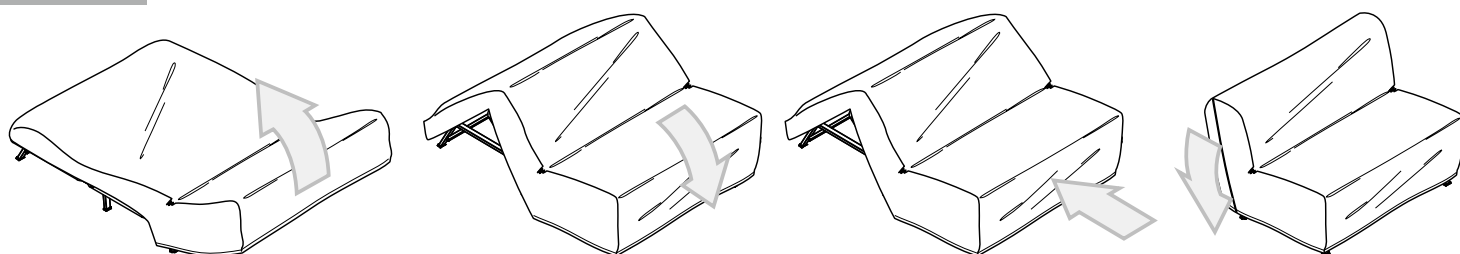
SUIVANT LE MODÈLE - DEPENDING ON MODEL - JE NACH MODELL - A SECONDA DEL MODELLO
DEPENDENDO DO MODELO - DEPENDIENDO DEL MODELO - MODELE BAĞLI OLARAK - OVISNO O MODELU



A



B



CONSEILS DE MONTAGE :
BIEN ETUDIER LA NOTICE DE MONTAGE.
REPEREZ LES PIÈCES CONSTITUANT VOTRE MEUBLE.
REGROUPEZ ET CONTRÔLEZ LA QUINCAILLERIE.
MUNISSEZ-VOUS DE L'OUTILLAGE NECESSAIRE.
AMÉNAGEZ-VOUS UNE ZONE DE MONTAGE.
PROCÉDEZ AU MONTAGE.

NE JAMAIS FORCER LES ASSEMBLAGES.
RESSERREZ LES VIS APRES QUELQUES TEMPS D'USAGE.
GARDER VOTRE NOTICE DE MONTAGE, SI UNE PIÈCE
VENAIT A MANQUER, ELLE SERAIT LE PLUS CLAIR
MOYEN DE COMMUNIQUER AVEC VOTRE MAG ASIN.

CONSEILS D'ENTRETIEN :
COUETTES / HOUSSES DE SOCLÉS/HOUSSES DE COUSSINS :
SE REFERER AUX ÉTIQUETTES.
HOUSSE MATELAS : NETTOYER AVEC UN SHAMPOING POUR TISSU D'AMEUBLEMENT.

ASSEMBLY ADVICE:
CAREFULLY READ THE ASSEMBLY INSTRUCTION.
IDENTIFY THE COMPONENTS OF THE FURNITURE.
GROUP AND CHECK THE HARDWARE.
USE THE REQUIRED TOOLS.
CREATE AN ASSEMBLY ZONE.
MAKE THE ASSEMBLY.

NEVER FORCE THE CONNECTIONS.
RE-TIGHTEN THE SCREWS AFTER FEW DAYS.
PLEASE RETAIN THE AI LEAFLET FOR FUTURE REFERENCE,
THE AI CONTAINS INFORMATION WHEN CLAIMING
FOR MISSING PARTS.

CLEANING ADVICE:
BRAIDS / COVERS OF BASES / COVERS OF PILLOWS: REFER TO LABELS.
COVER MATTRESS: CLEAN WITH A SHAMPOO FOR SOFT FURNISHINGS.

MONTAGE ANLEITUNG :
DIE MONTAGEANLEITUNG SORGFÄLTIG DURCHLESEN.
DIE EINZELTEILE DES MÖBELSTÜCKS ERMITTELN.
DIE BESCHLÄGE ZUSAMMENLEGEN UND PRÜFEN.
DAS NOTWENDIGE WERKZEUG ZURECHTLEGEN.
EINEN MONTAGEBEREICH FREIMACHEN.
DAS MÖBELSTÜCK ZUSAMMENBAUEN.

NIEMALS DIE VERBINDUNGEN ZU STARK ANZIEHEN.
DIE SCHRAUBEN NACH EINIGER ZEIT DES GEBRAUCHS
ERNEUT FESTZIEHEN. DIE MONTAGEANLEITUNG
GUT AUFBEWAHREN: SOLLTE EIN TEIL FEHLEN, IST SIE DAS
BESTE VERSTÄNDIGUNGSMITTEL MIT IHREM GESCHÄFT.

PFLEGEHINWEISE
DREHPFANNEN / HÜLLEN VON KISSENSOCKELN / HÜLLEN:
SICH AUF DIE ETIKETTE BEZIEHEN.
HÜLLE MATRATZE: MIT EINEM SHAMPOING FÜR POLSTERUNG REINIGEN.

CONSIGLI DI MONTAGGIO :
STUDIARE BENE LE ISTRUZIONI DI MONTAGGIO.
PRENDERE CONOSCENZA DEI PEZZI CHE COSTITUISCONO IL MOBILE.
RAGGRUPPARE E CONTROLLARE LA FERRAMENTA.
MUNIRSI DEGLI UTENSILI NECESSARI.
PREPARARE UNA ZONA DI MONTAGGIO.
PROCEDERE AL MONTAGGIO.

NON FORZARE MAI GLI ASSEMBLAGGI
RISTRINGERE LE VITI DOPO UN PERIODO D'USO
CONSERVARE QUESTE ISTRUZIONI DI MONTAGGIO,
SE UN PEZZO VENISSE A MANCARE SAREBBE IL MIGLIORE
MEZZO DI COMUNICAZIONE CON IL RIVENDITORE

CONSIGLI PER LA MANUTENZIONE :
CODINI / FODERE DI SOCLÉS/HOUSSES DI CUSCINI: RIFERIRSI ALLE ETICHETTE.
FODERA MATERASSO:
PULIRE CON UN SHAMPOING PER TESSUTO PER ARREDAMENTO.

CONSELHOS DE MONTAGEM :
ESTUDE BEM AS INSTRUÇÕES DE MONTAGEM.
REUNA AS PEÇAS QUE CONSTITUEM O SEU MÓVEL.
REAGRUPE AS FERRAGENS.
EQUIPE-SE COM AS FERRAMENTAS NECESSÁRIAS.
PREPARE UMA ÁREA PARA A MONTAGEM.
INICIE A MONTAGEM.

NUNCA FORÇAR OS ENCAIXES.
REAPERTAR OS PARAFUSOS APÓS UM TEMPO DE UTILIZAÇÃO.
GUARDAR AS INSTRUÇÕES DE MONTAGEM.
CASO FALTE ALGUMA PEÇA, O MAIS ACONSELHÁVEL
É CONTATAR O REVENDEDOR.

CONSELHOS PARA A MANUTENÇÃO :
TRANÇAS / COBERTURAS DE BASES / COBERTURAS DE TRAVESSEIROS:
RECORRA A ROTULOS.
CUBRA COLCHÃO: LIMPE COM UM XAMPU PARA MOBILIAS MACIAS

CONSEJOS PARA LE MONTAJE:
ESTUDIE ATENTAMENTE EL MANUAL DE MONTAJE.
LOCALICE LAS PIEZAS QUE CONSTITUYEN SU MUEBLE.
REUNA Y CONTROLE LOS TORNILLOS.
EQUIPE-SE DE LAS HERRAMIENTAS NECESARIAS.
PREPARE UNA ZONA DE MONTAJE.
REALICE LE MONTAJE.

NO FUERCE NUNCA EN LAS UNIONES. APRIETE LOS
TORNILLOS DESPUES DE CIERTO TIEMPO DE UTILIZACION
CONSERVE SU MANUAL DE MONTAJE,
SI FALTARA UNA PIEZA, SERIA LA MANERA
MAS FACIL DE COMUNICAR CON LA TIENDA.

CONSEJOS PARA LE MANTENIMIENTO :
COLETAS / FUNDAS DE ZOCALOS / FUNDAS DE COJINES:
REFERIRSE A LAS ETIQUETAS.
FUNDA COLCHON: LIMPIAR CON UN CHAMPU PARA TAPIZADO.

UPUTE ZA MONTAŽU :
PAŽLJIVO PROČITAJTE UPUTE ZA MONTAŽU.
PRIPREMITE SVE DIJELOVE NAMJEŠTAJA.
PRIKUPITE I PROVJERITE OKOVE ZA MONTAŽU.
PRIPREMITE POTREBAN ALAT.
PRIPREMITE PROSTOR ZA MONTAŽU.
POČNITE MONTIRATI.

NEMOJTE UPOTREBLJAVATI SILU PRILIKOM SKLAPANJA
NAKON NEKOG VREMENA PONOVRNO PRITEGNITE VIJKE
ČUVAJTE UPUTE ZA MONTAŽU
U SLUČAJU NEDOSTATKA NEKOG DIJELA NAJBOLJE ĆE BITI DA
DA KONTAKIRATE PRODAJNO MJESTO.

UPUTE ZA ODRŽAVANJE :
POPLUN / POKRIVA POSTOLJA / JASTUK POKRIVA: POGLEDAJTE
NALJEPNICE. POKRIJTE MADRAC S ČISTOM TAPECIRANJE ŠAMPON

MONTAJ TALIMATLARI :
MONTAJ TANITIM YAZISINI DIKKATILICE OKUYUNUZ.
MOBILYANIZI OLUŞTURAN PARÇALARI İŞARETLEYİNİZ.
HIRDAVATLA İLGİLİ PARÇALARI BİR ARAYA TOPLAYIP; KONTROL EDİNİZ
GEREKEN ARAÇ VE GEREÇİ TEDARİK EDİNİZ
(KENDİNİZE) BİR MONTAJ ALANI EDİNİZ
MONTE ETMEYE BAŞLAYINIZ

MONTAJLARI ZORLAMAYINIZ
BİRKAÇ KULLANIMDAN SONRA VIDALARI SIKIŞTIRINIZ.
BİR PARÇANIN KAYBOLMASI DURUMUNDA MAĞAZANIZLADAH
KOLAY İLETİŞİME GEÇEBİLMEZİN İÇİN MONTAJ KULLANIM
TALIMATINIZI SAKLAYINIZ

BAKIM TALIMATLAR :
ETIKETLERE BAKIN: YORGAN / KAIDELERİ / YASTIK ÖRTÜLERİ KAPSAR.
TEMİZ BİR DÖŞEME ŞAMPUANI İLE YATAK ÖRTÜN



NE PAS FAIRE

