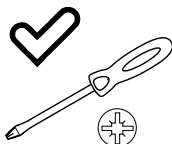
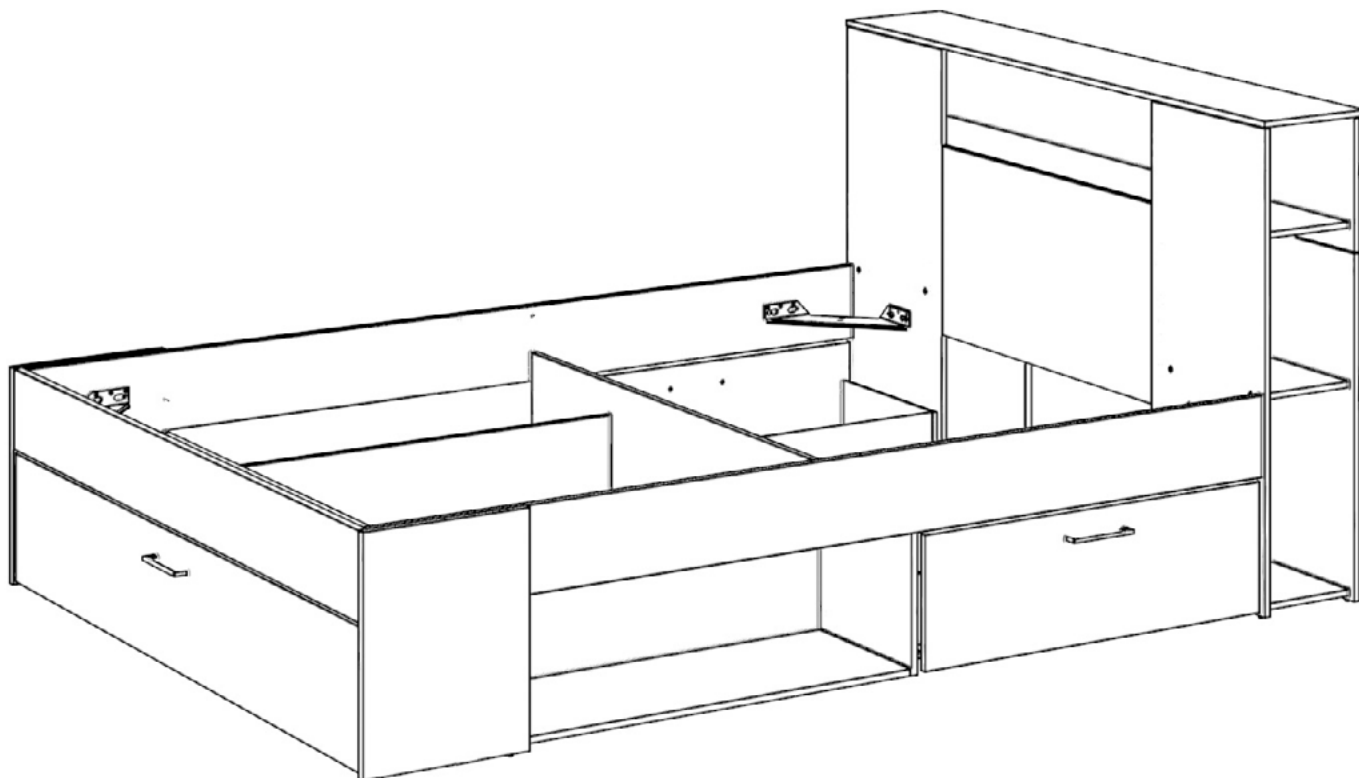


**DEKIT®**

K467

v.01

**3 h.****ES****RECOMENDACIONES  
MONTAJE Y USO**

Agrupe y cuente el herraje.  
 Prepare todas las piezas para el montaje del mueble.  
 Tenga preparadas las herramientas para el montaje.  
 Prepare la zona del montaje.  
 Monte el mueble sobre una moqueta para evitar rayar  
 y dañar la superficie del mueble.  
 No fuerce los ensamblajes.  
 Evite colocar el mueble cerca de fuentes de calor.  
 Evite utilizar trapos, paños o productos de limpieza  
 que puedan dañar la superficie del mueble.  
 Mueble para uso doméstico en interior de vivienda.

**FR****CONSEILS DE MONTAGE  
CONSEILS POUR L'USAGE**

Préparez les différents parts du meuble  
 Regroupez et comptez toute la quincaillerie  
 Préparez l'outillage nécessaire  
 Aménagez-vous une area de montage  
 Faire le montage sur moquette afin de protéger le  
 meuble des rayures  
 Ne forcez pas le montage  
 Évitez placer le meuble près des sources de chaleur  
 Évitez utiliser de chiffons ou des produits de nettoya-  
 ge pour ne pas rayer la superficie du meuble  
 Meuble d'usage domestique pour l'intérieur de la  
 maison.

Adresses sur [quefairedemesdechets.fr](http://quefairedemesdechets.fr)**PT****RECOMENDAÇÕES  
PARA MONTAGEM E USO**

Prepare todas as peças para a montagem de móveis  
 Reagrupar e contar o hardware  
 Preparar as ferramentas de montagem  
 Preparar a área de montagem  
 Montar as peças sobre tapete para evitar riscos e  
 danos na superfície dos móveis  
 Não force as assembleias  
 Não colocar móveis perto de fontes de calor  
 Evitar o uso de panos, trapos ou produtos de limpeza  
 que possam riscar o móvel.  
 Móveis para uso doméstico no interior da casa.

**IT****CONSIGLI INSTALLAZIONE ED USO**

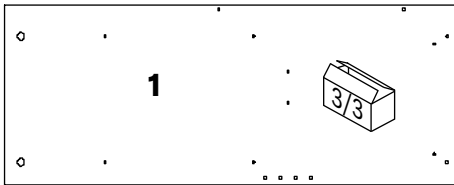
Preparare tutti componenti del mobile per il mon-  
 taggio  
 Ordinare la ferramenta  
 Preparare tutti gli attrezzi necessari per il montaggio  
 Preparare l'area di montaggio  
 Fare il montaggio su un tappeto per evitare danneg-  
 giare le superfici dei mobili  
 Non forzare i componenti  
 Evitare posizionare il mobile in prossimità di fonti di  
 calore  
 Non usare panni né detersivi né solventi che possa-  
 no danneggiare le superficie dei mobili  
 Mobili per uso domestico all'interno della casa.

**EN****RECOMMENDATIONS  
FOR ASSEMBLY AND USE**

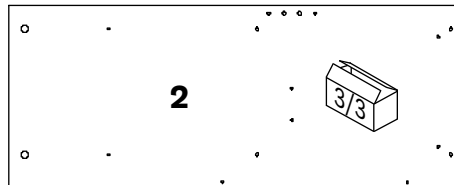
Prepare all the parts of the furniture  
 Group and count all the hardware  
 Prepare all the tools for the assembly.  
 Clear and prepare the assembly area.  
 Do the assembly on a carpet to avoid damaging the  
 surface of the furniture  
 Avoid forcing the fittings  
 Avoid placing the Furniture near any heating source  
 Do not use cloths or cleaning products to avoid dama-  
 ging the surface of the furniture  
 Indoor furniture. Suitable for domestic use.

**DE****MONTAGEHINWEISE-GEBRUCHSHINWEISE**

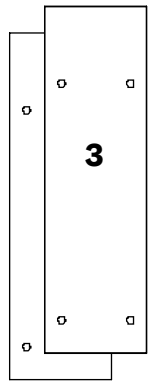
Identifizieren Sie die Einzelteile  
 Überprüfen Sie Die Anzahl der einzelnen Bes-  
 chlagteile  
 Legen Sie das notwendige Werkzeug bereit  
 Bereiten die Montagefläche  
 Montieren Sie das Möbel auf einem Teppich , saube-  
 ren Untergrund  
 Niemals die verbindungen zu start anziehen  
 Nicht neben Wärmequellen platzieren  
 Vermeiden Sie Tücher und keinesfalls scharfe oder  
 ätzende Reinigungsmittel.  
 Möbel für den Gebrauch im Haus geeignet.



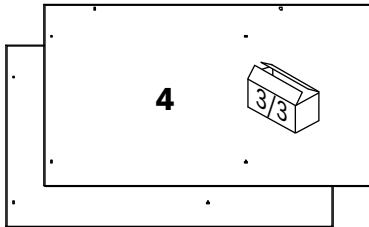
934 x 368 mm.



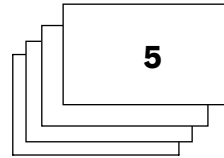
934 x 368 mm.



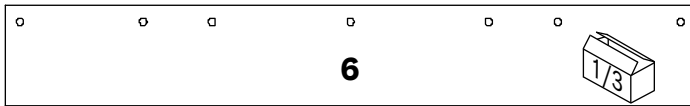
718 x 200 mm.



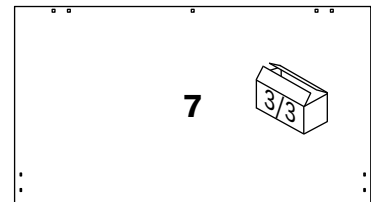
675 x 368 mm.



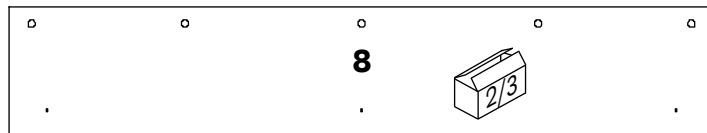
339 x 200 mm.



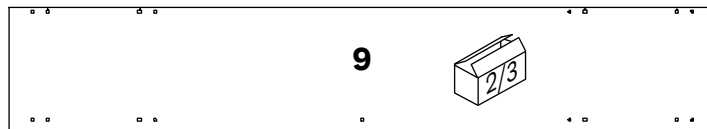
1846 x 200 mm.



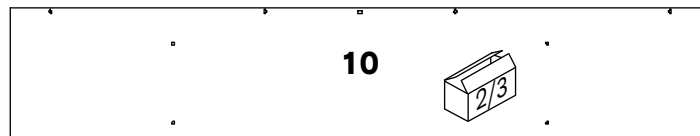
1134 x 399 mm.



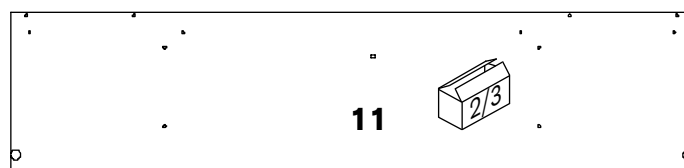
1870 x 259 mm.



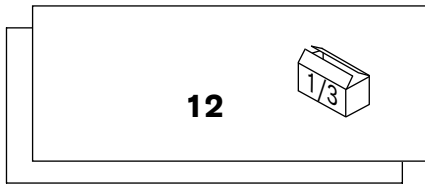
1872 x 246 mm.



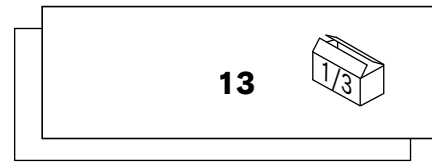
1858 x 266 mm.



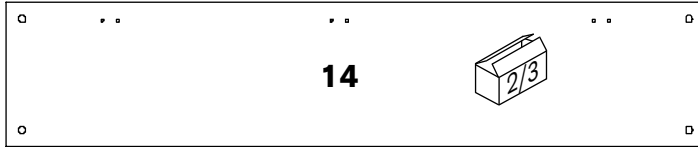
1820 x 330 mm.



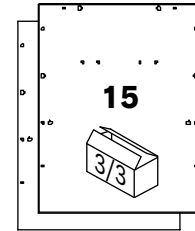
921 x 311 mm.



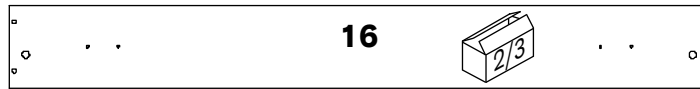
921 x 265 mm.



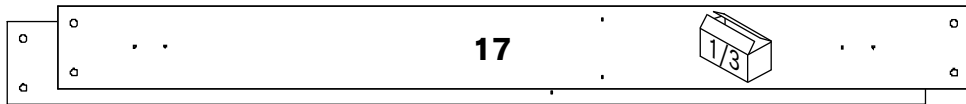
1858 x 293 mm.



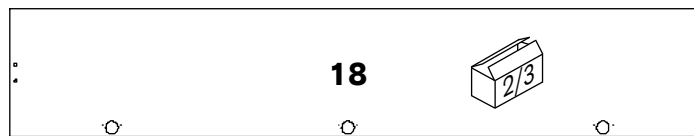
427 x 330 mm.



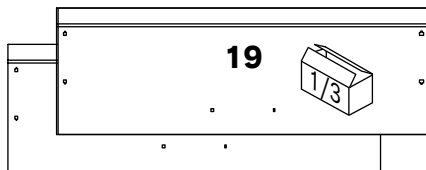
1858 x 161 mm.



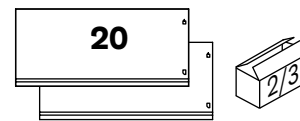
2020 x 160 mm.



1852 x 254 mm.



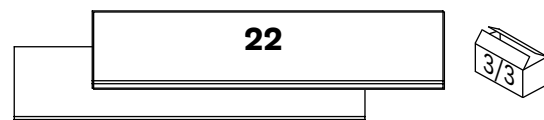
770 x 254 mm.



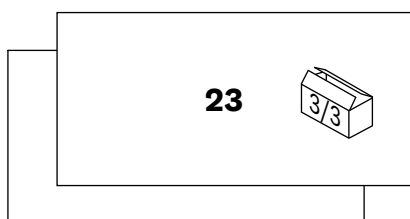
350 x 150 mm.



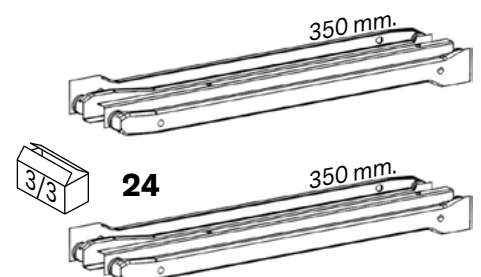
350 x 150 mm.



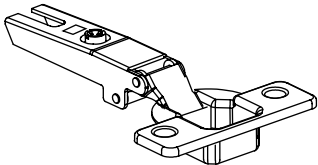
726 x 150 mm.



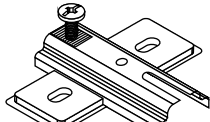
737 x 351 mm.



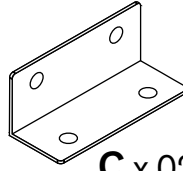
3/3



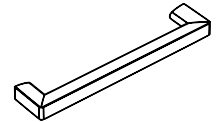
A x 03



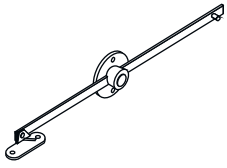
B x 03



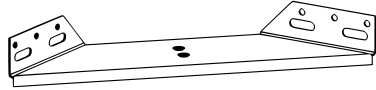
C x 02



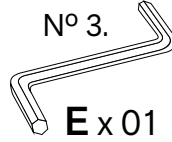
R x 03



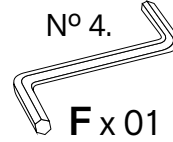
U x 02



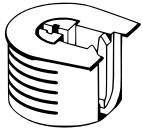
S x 04



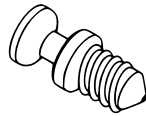
E x 01



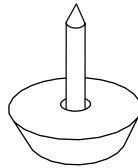
F x 01



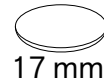
W x 02



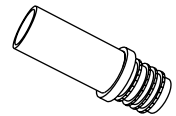
O x 02



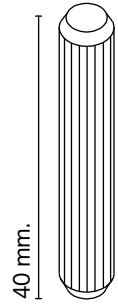
P x 24



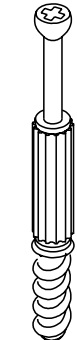
17 mm.  
Q x 40



T x 02



40 mm.  
D x 28



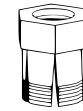
G x 34



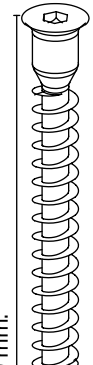
12 mm.  
I x 42



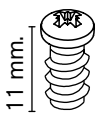
H x 08



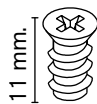
J x 08



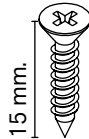
50 mm.  
L x 35



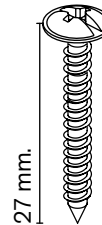
11 mm.  
M x 16



11 mm.  
V x 04

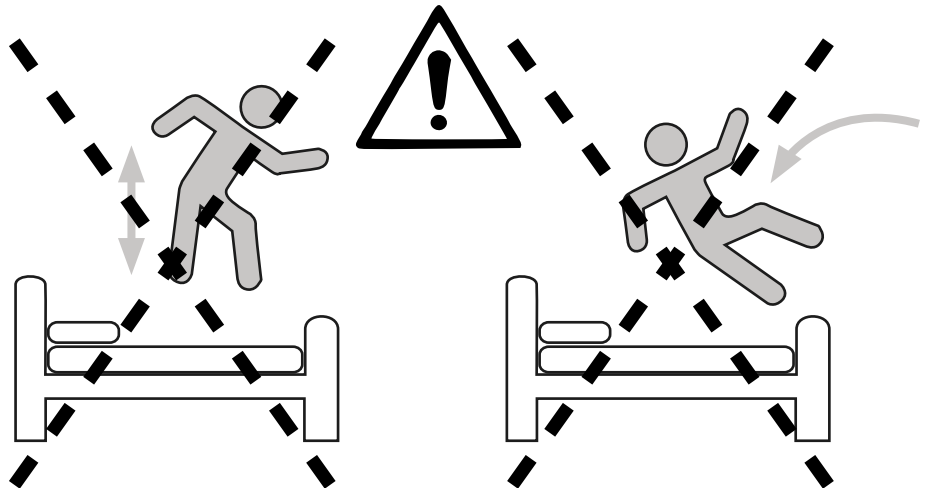
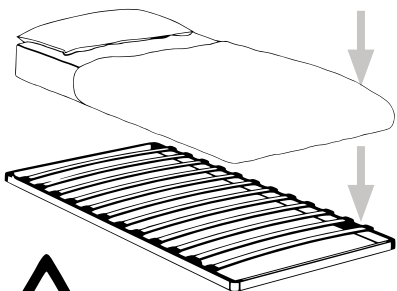


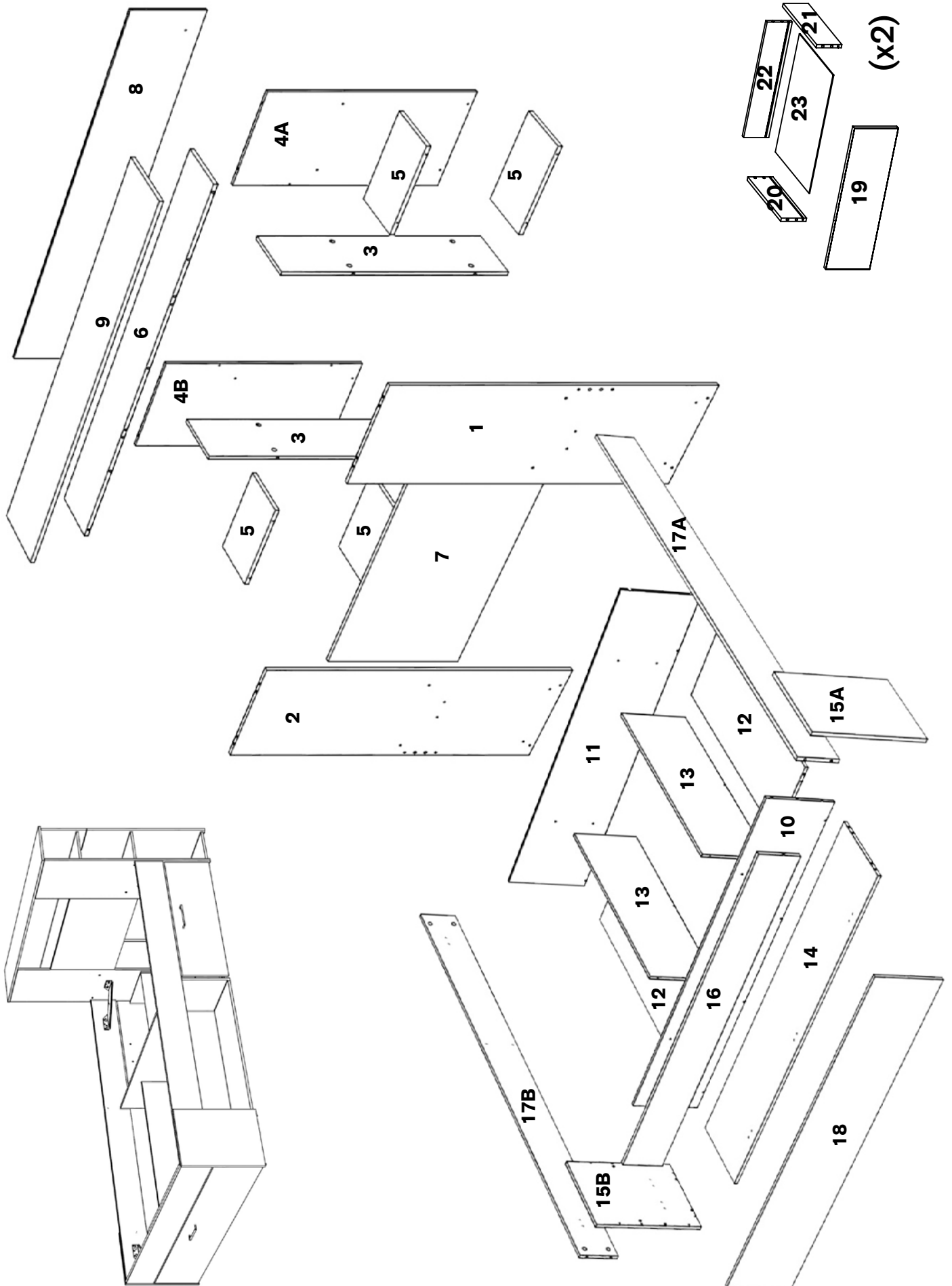
15 mm.  
N x 40

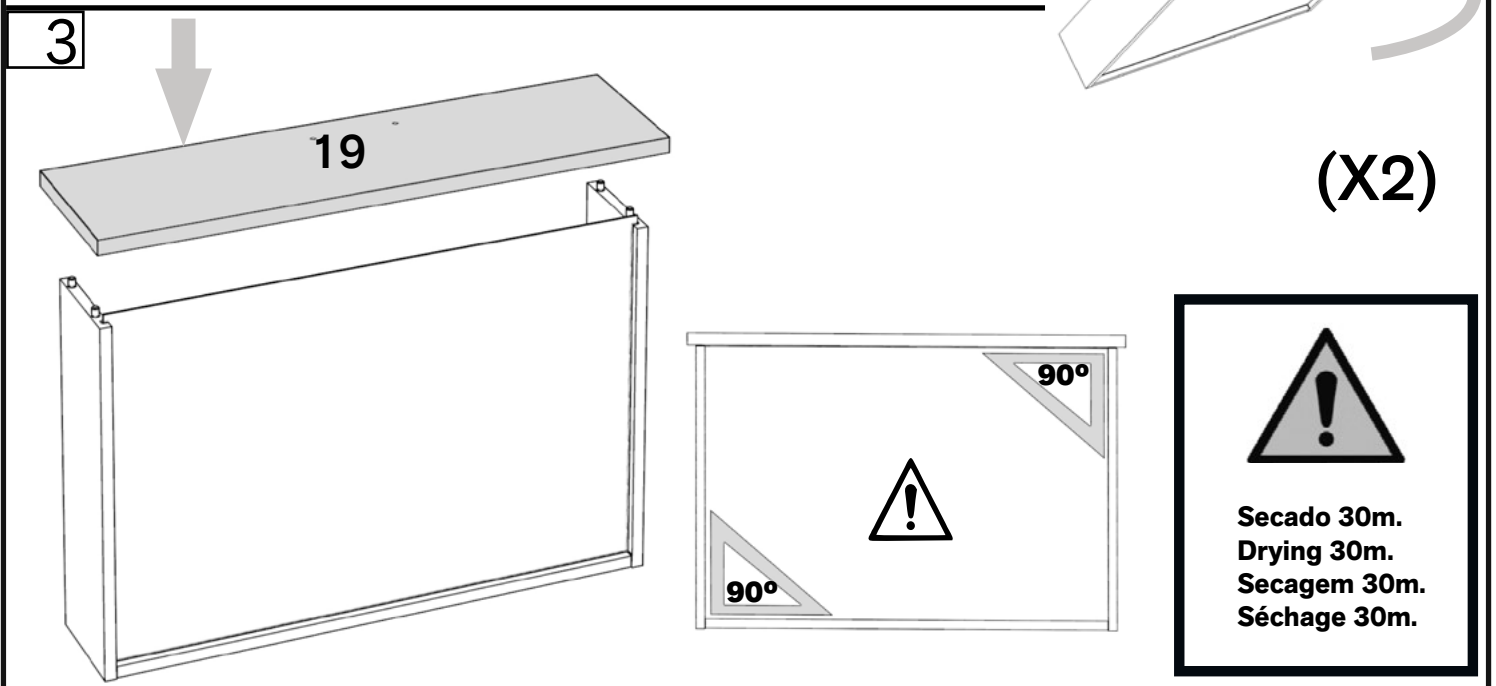
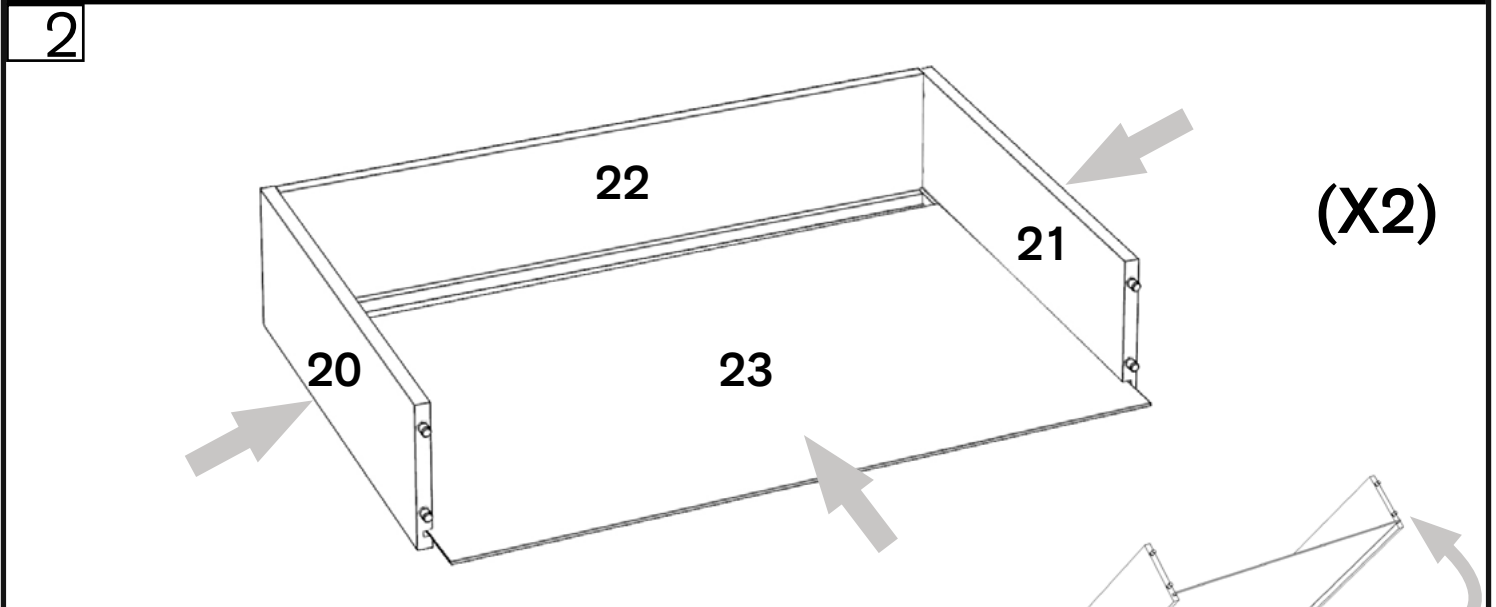
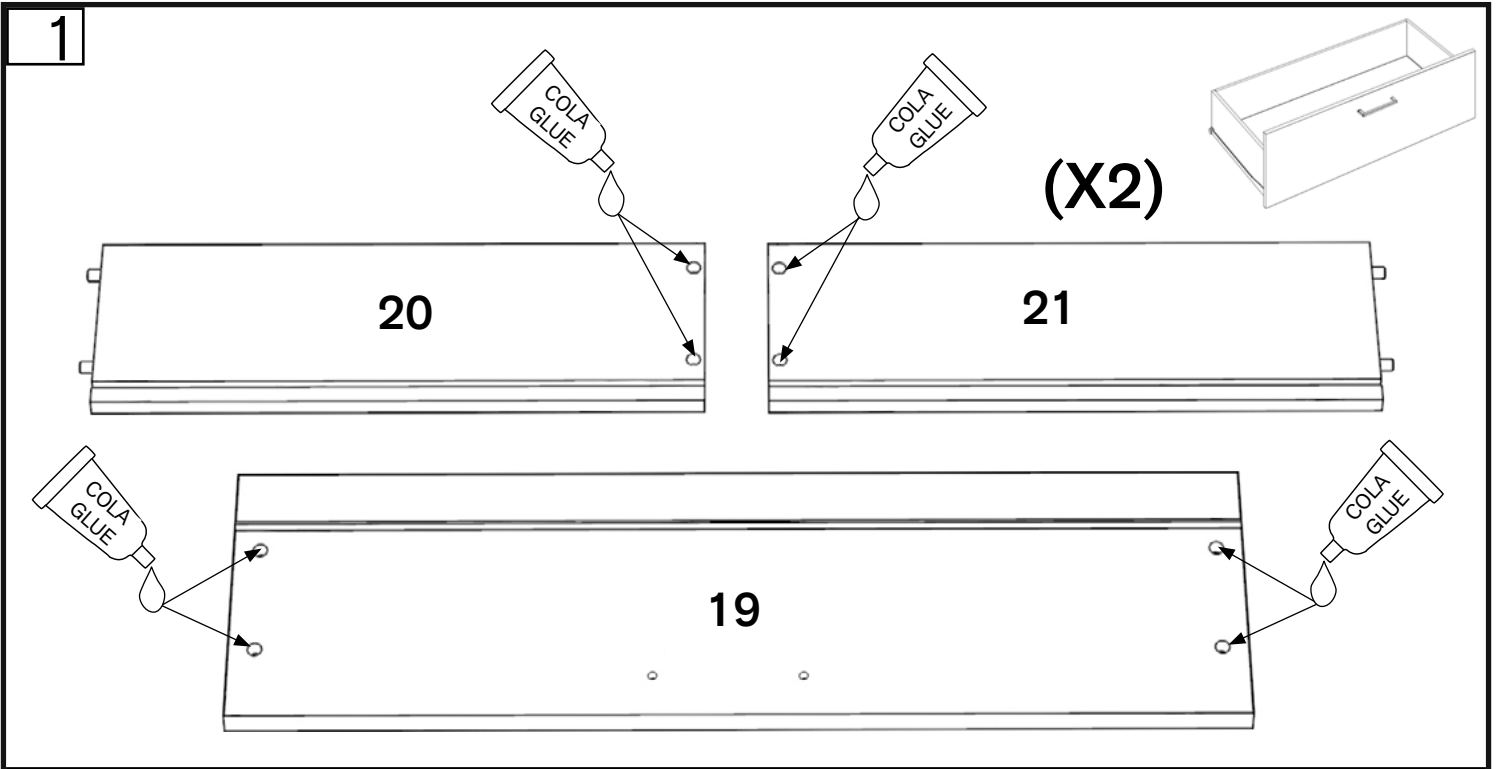


27 mm.  
K x 06

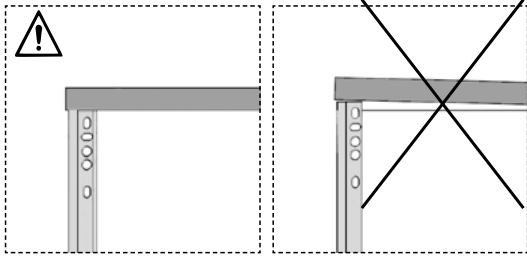
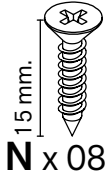
NOT Included



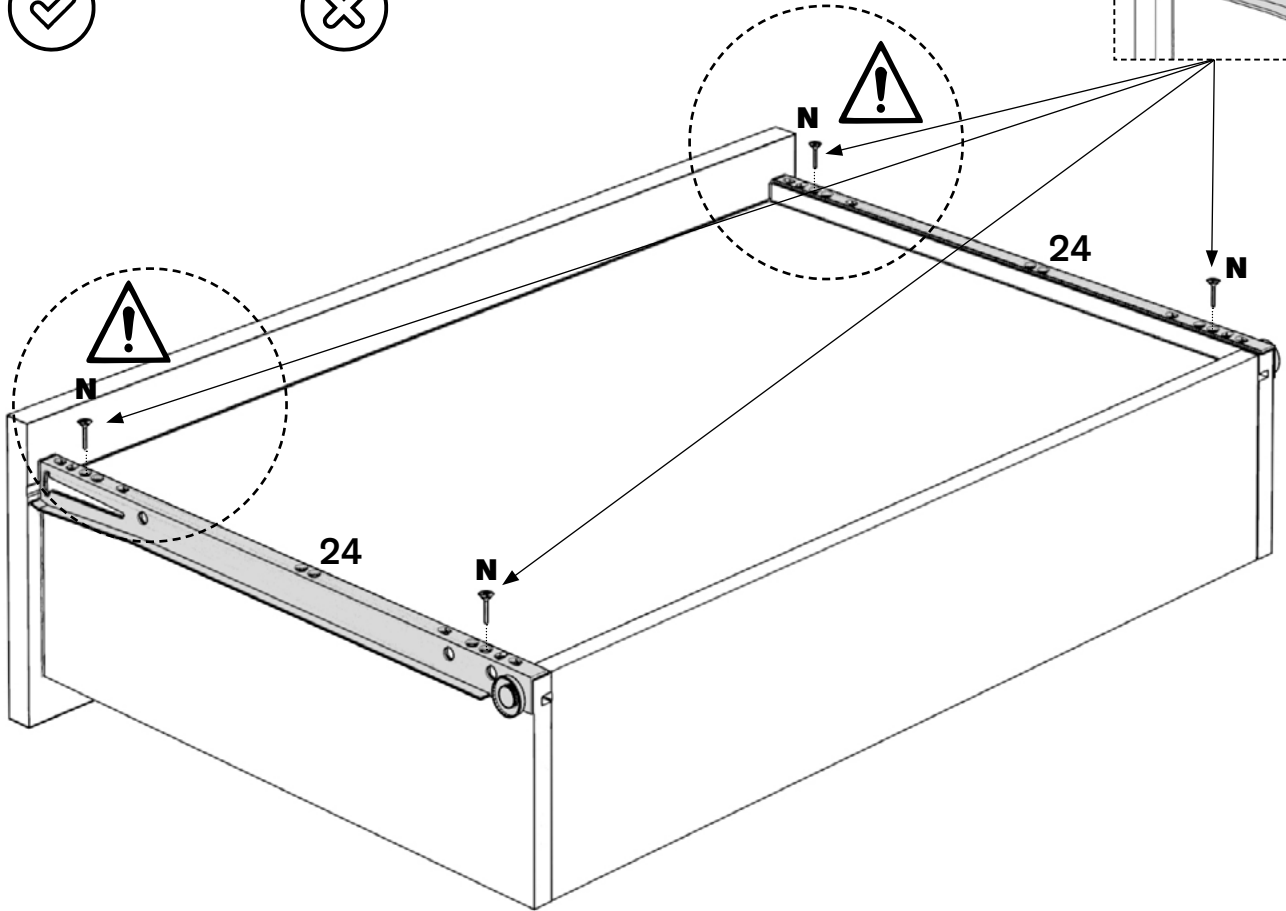
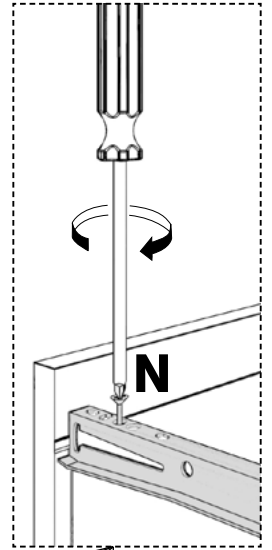




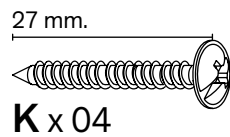
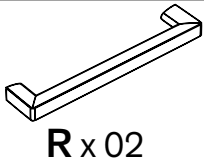
4



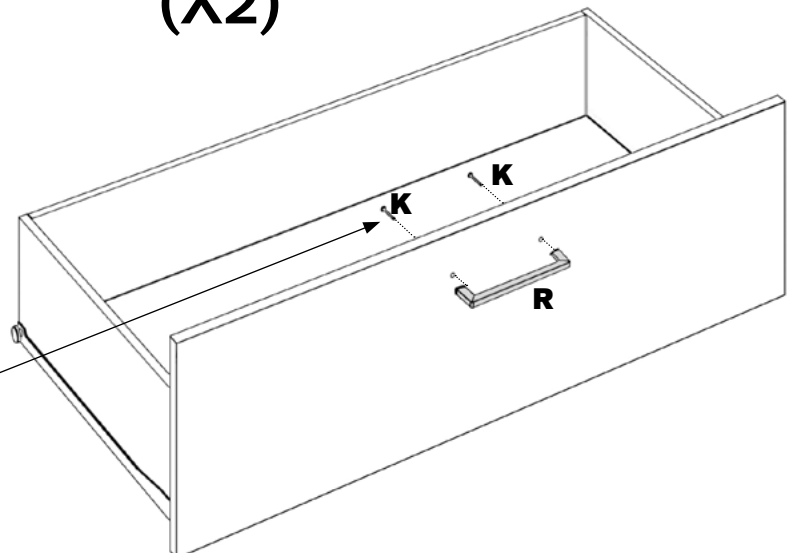
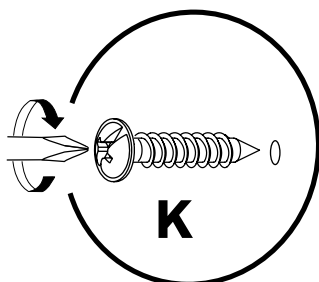
(X2)



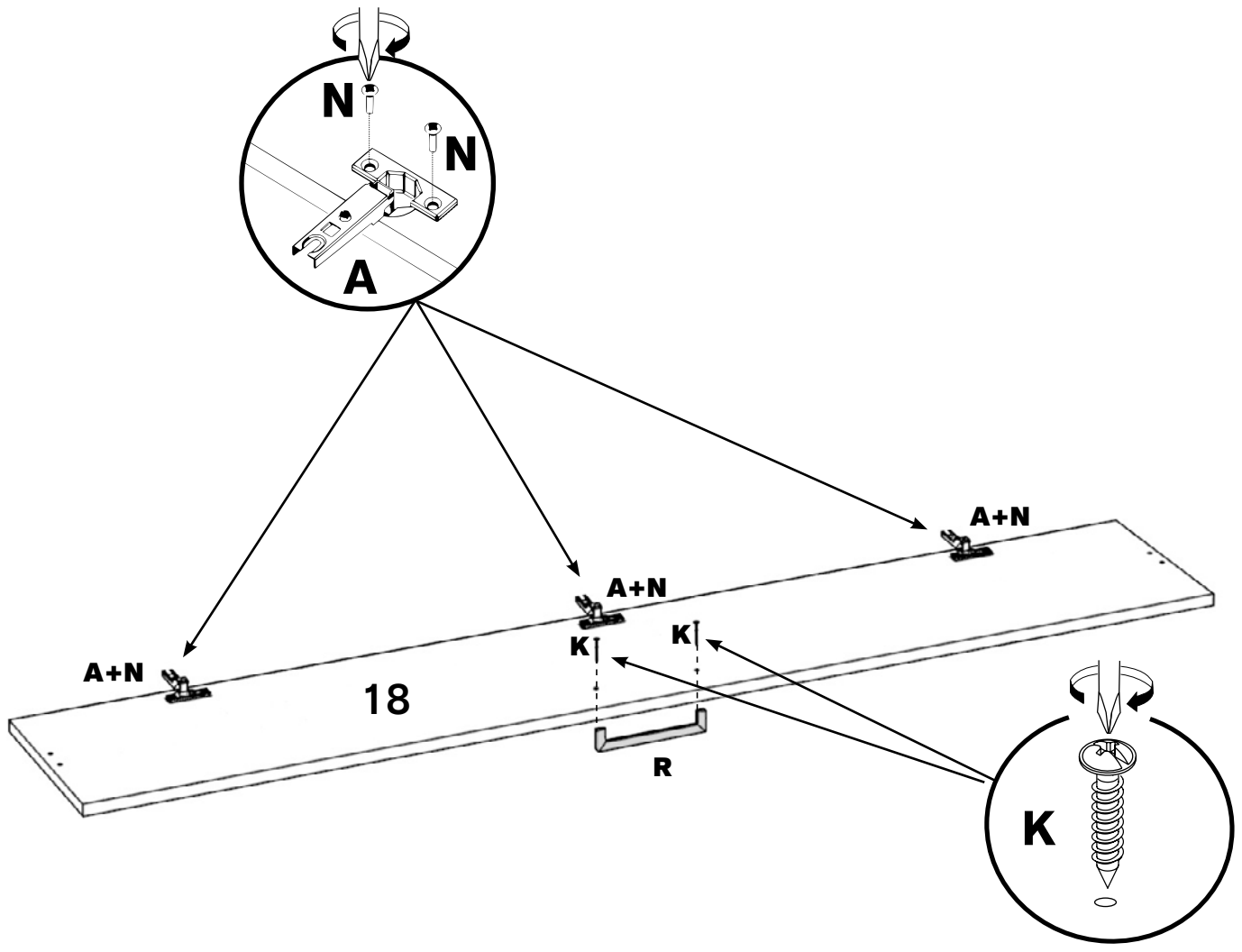
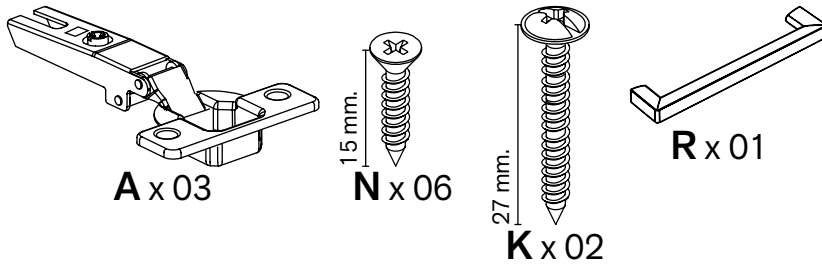
5



(X2)

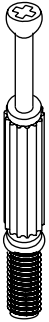


6

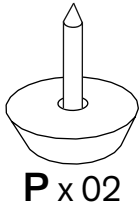




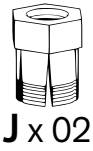
7



H x 02



P x 02



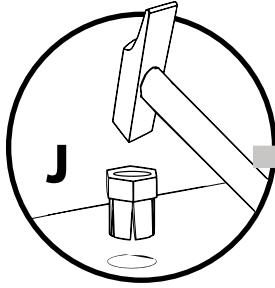
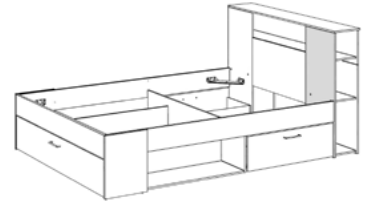
J x 02



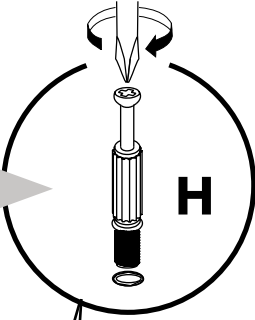
V x 02



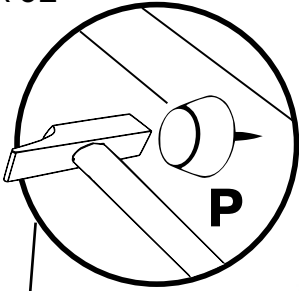
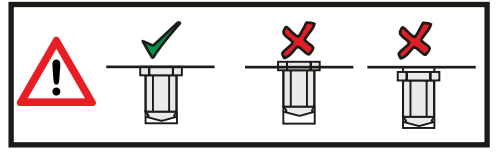
M



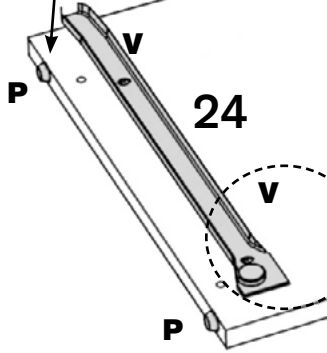
J



H



P

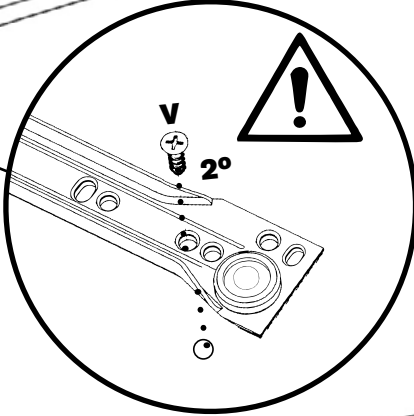


24

H+J

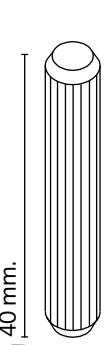
H+J

180°

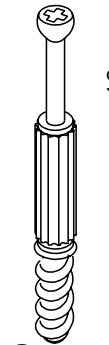


V

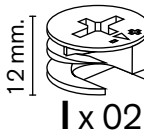
2°



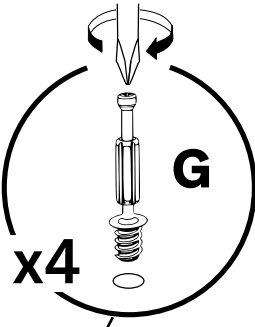
D x 02



G x 04

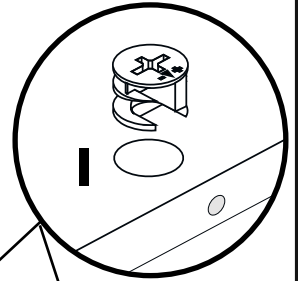


I x 02

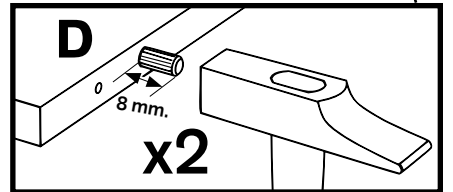
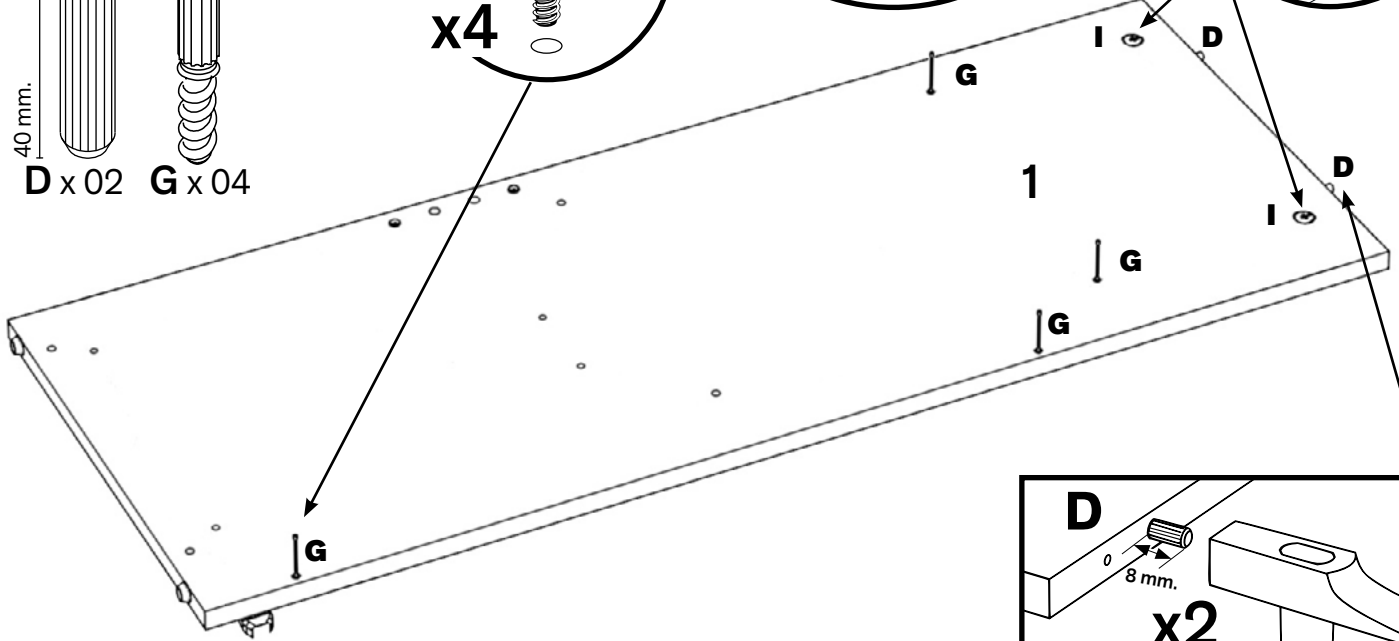


G

x4



I

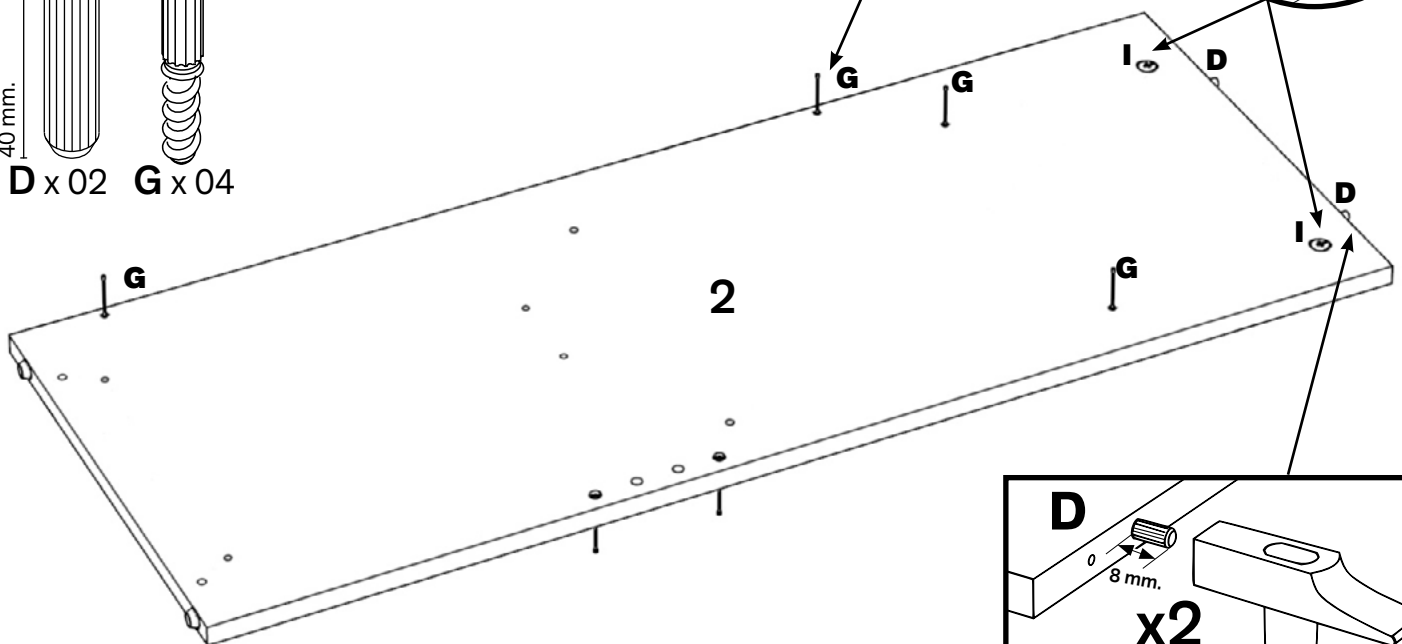
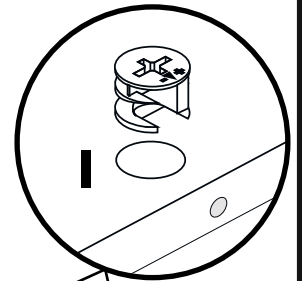
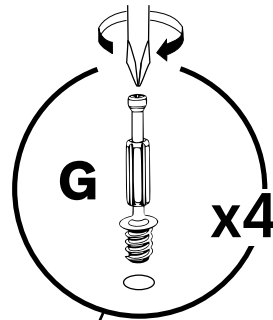
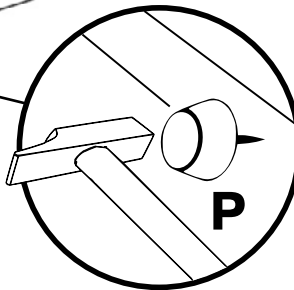
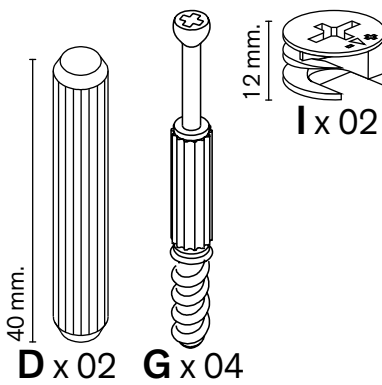
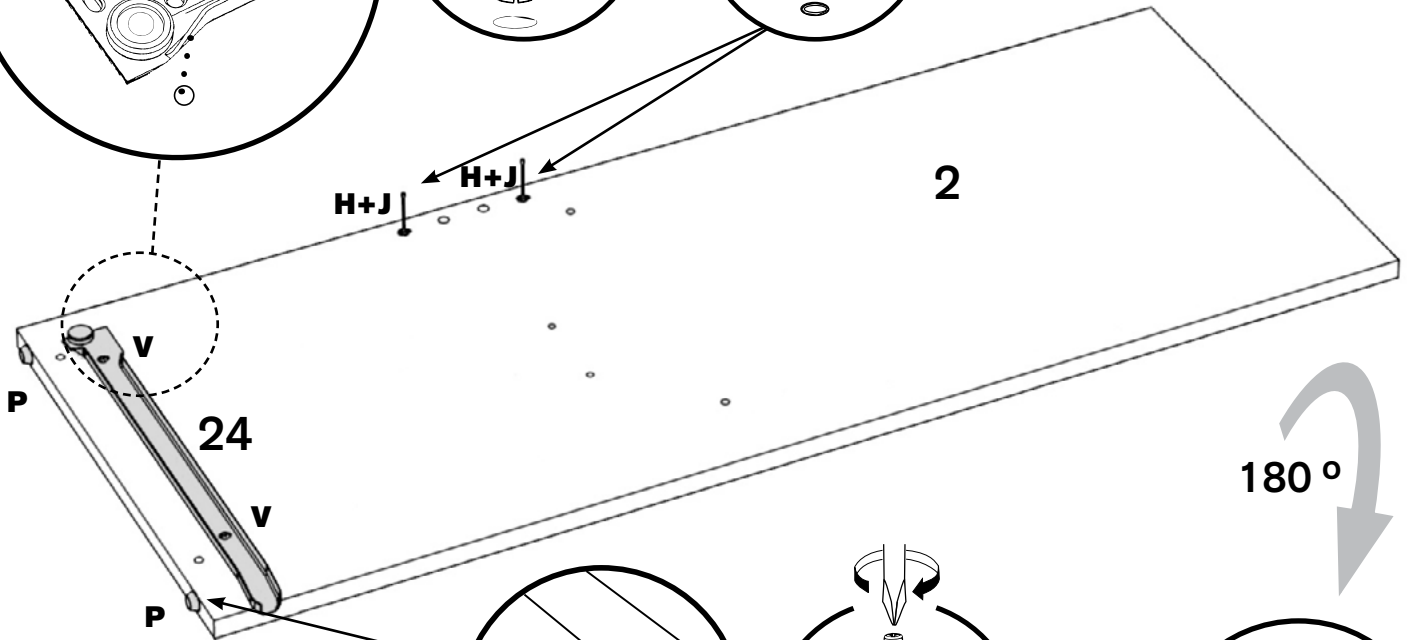
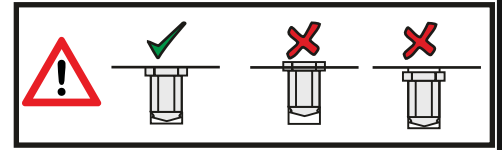
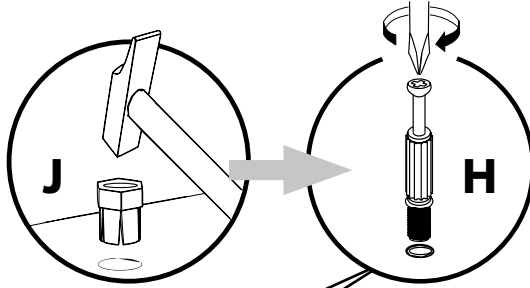
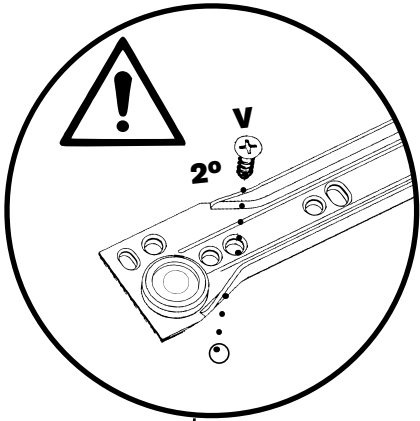
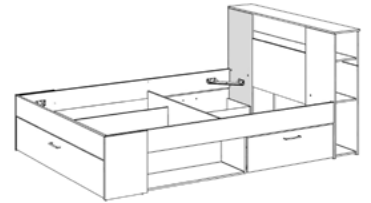
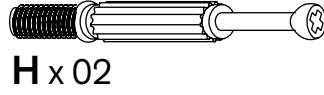
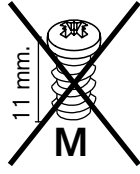
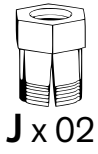
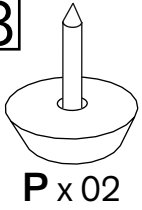


D

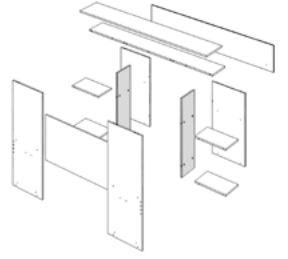
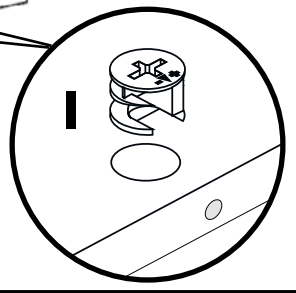
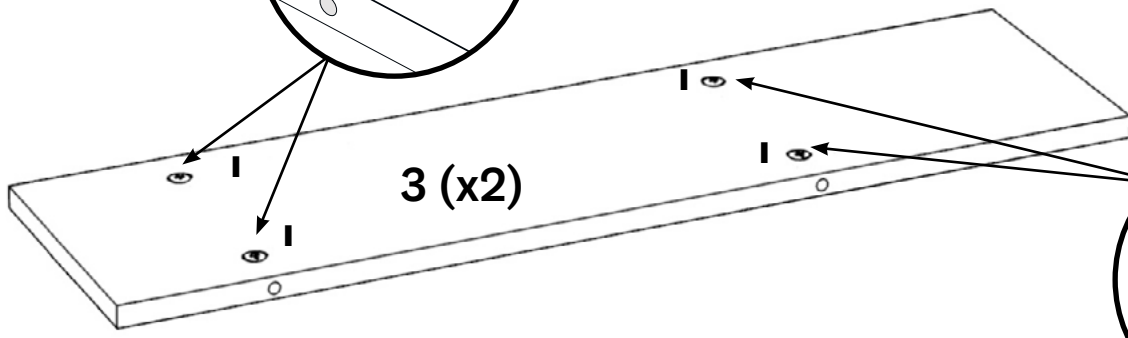
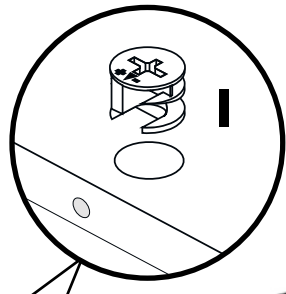
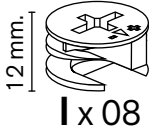
8 mm.

x2

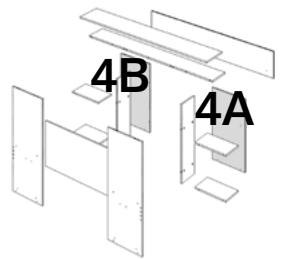
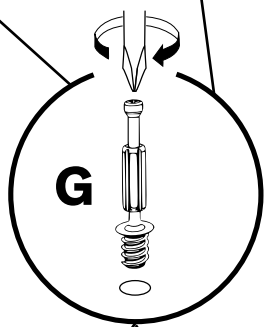
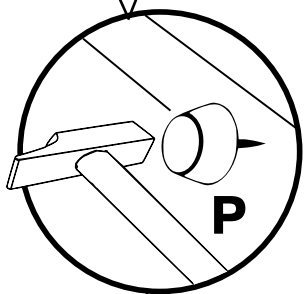
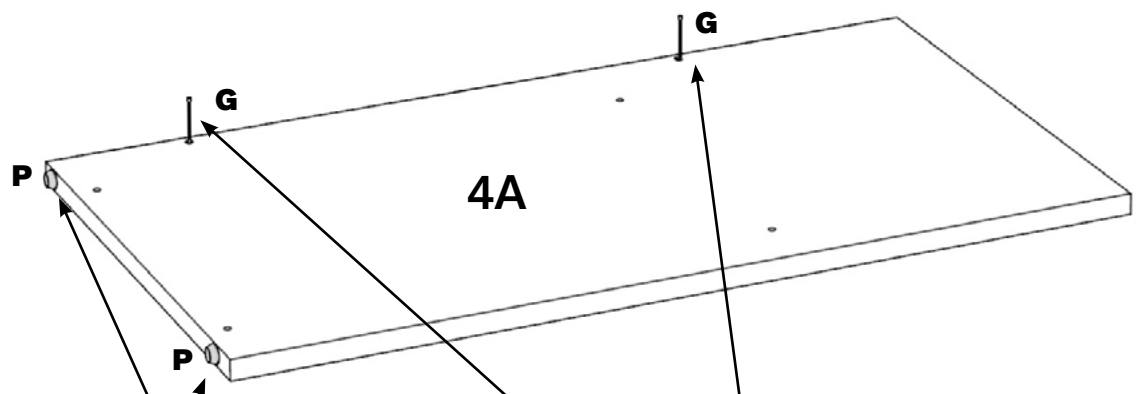
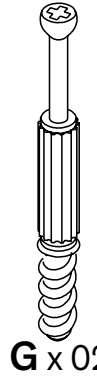
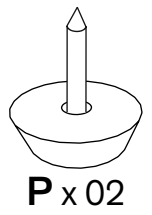
8



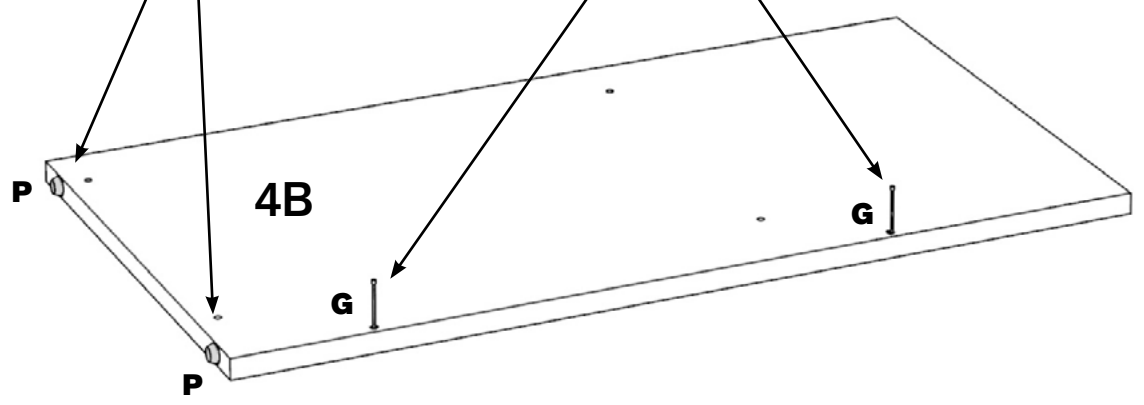
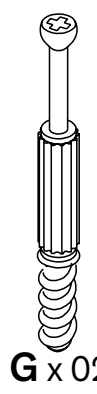
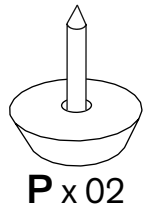
9

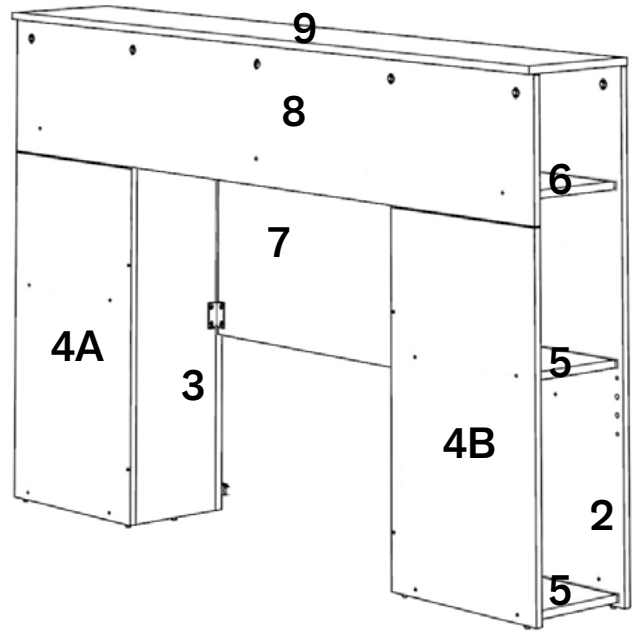
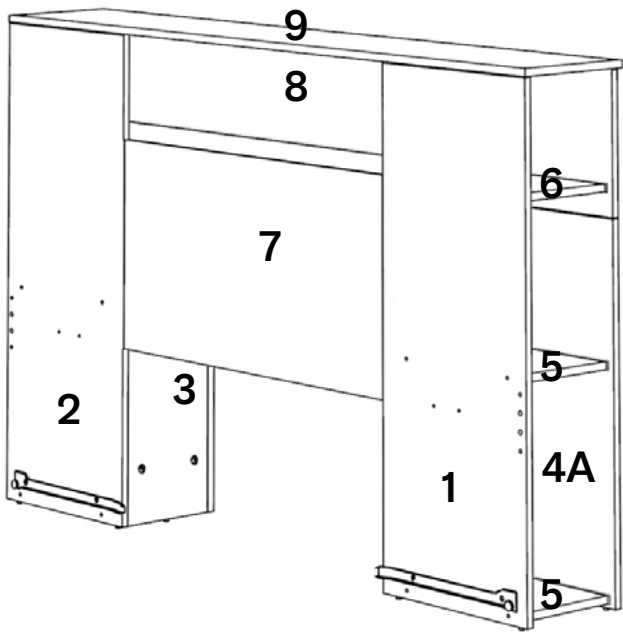


10

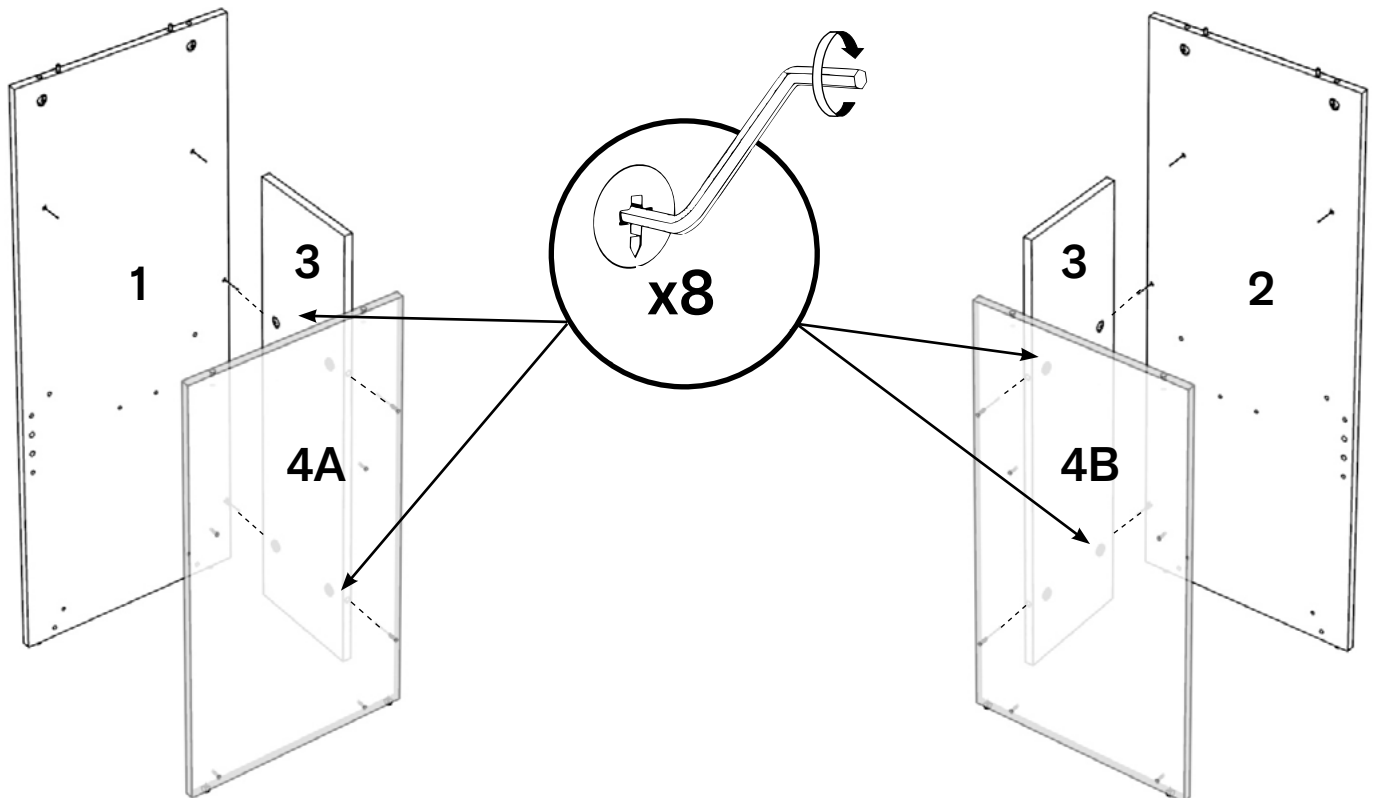


11



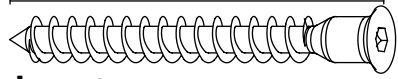


12

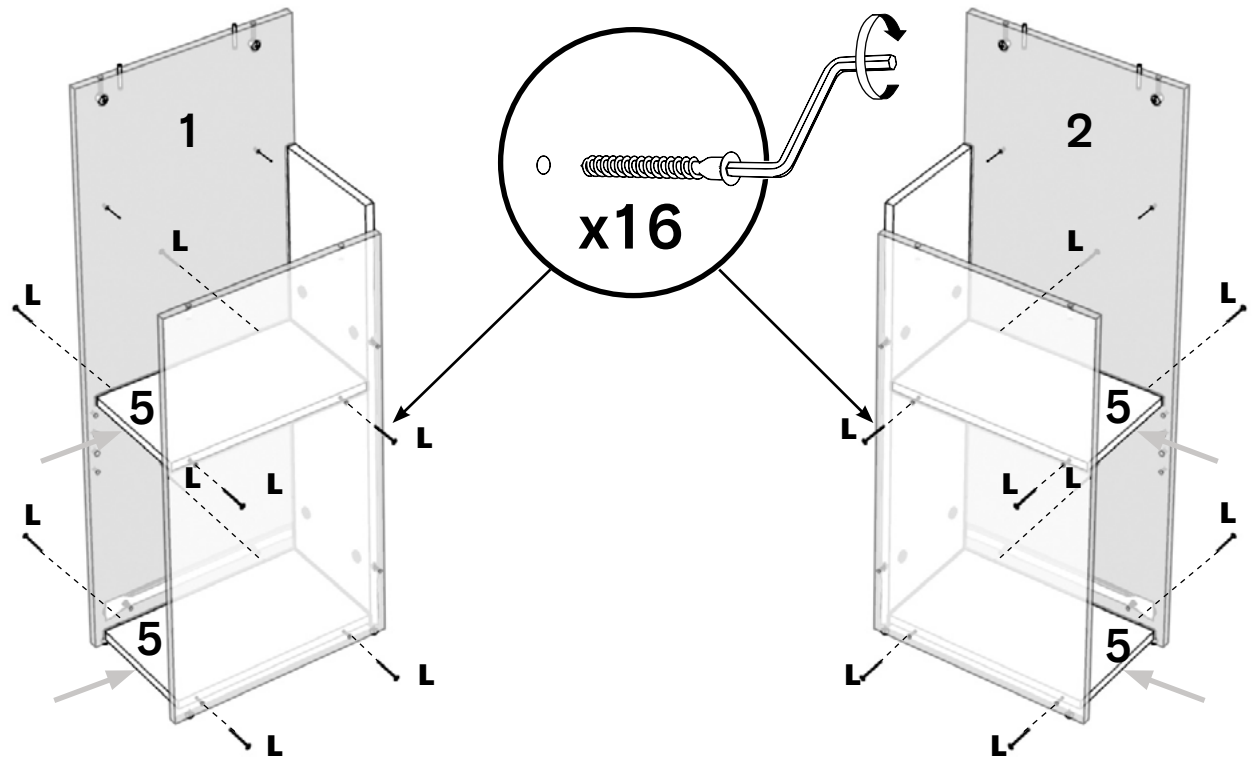


13

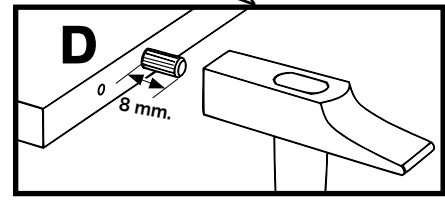
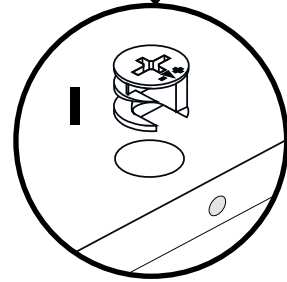
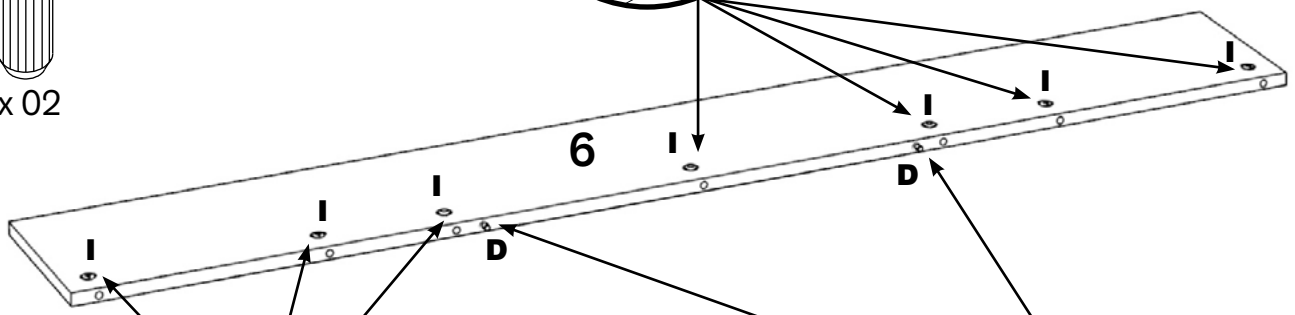
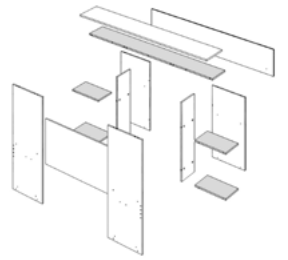
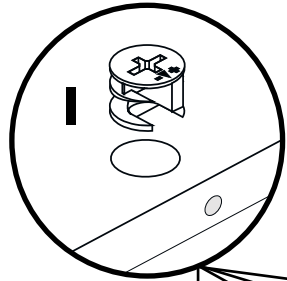
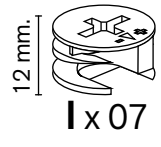
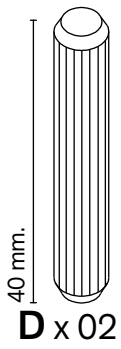
50 mm.



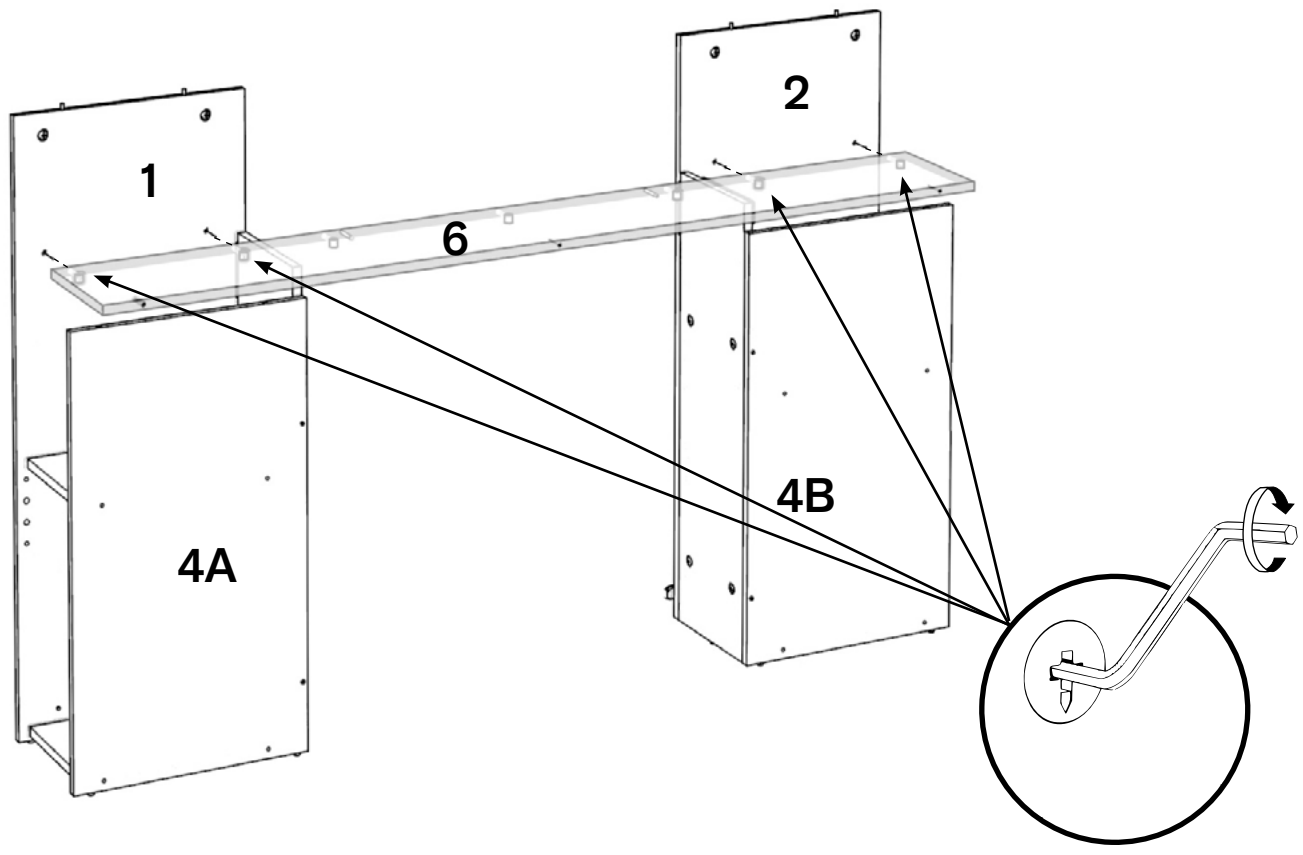
L x 16



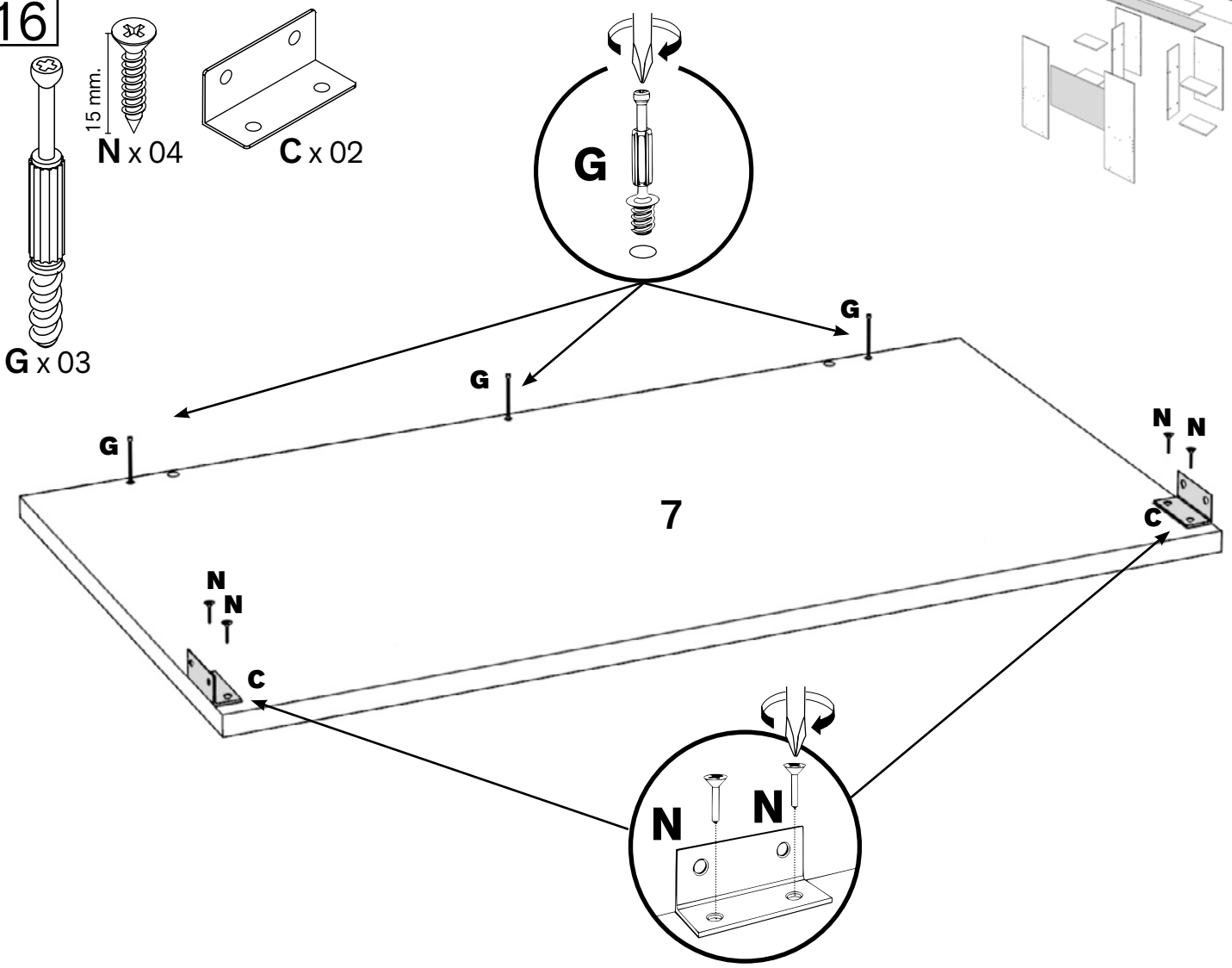
14



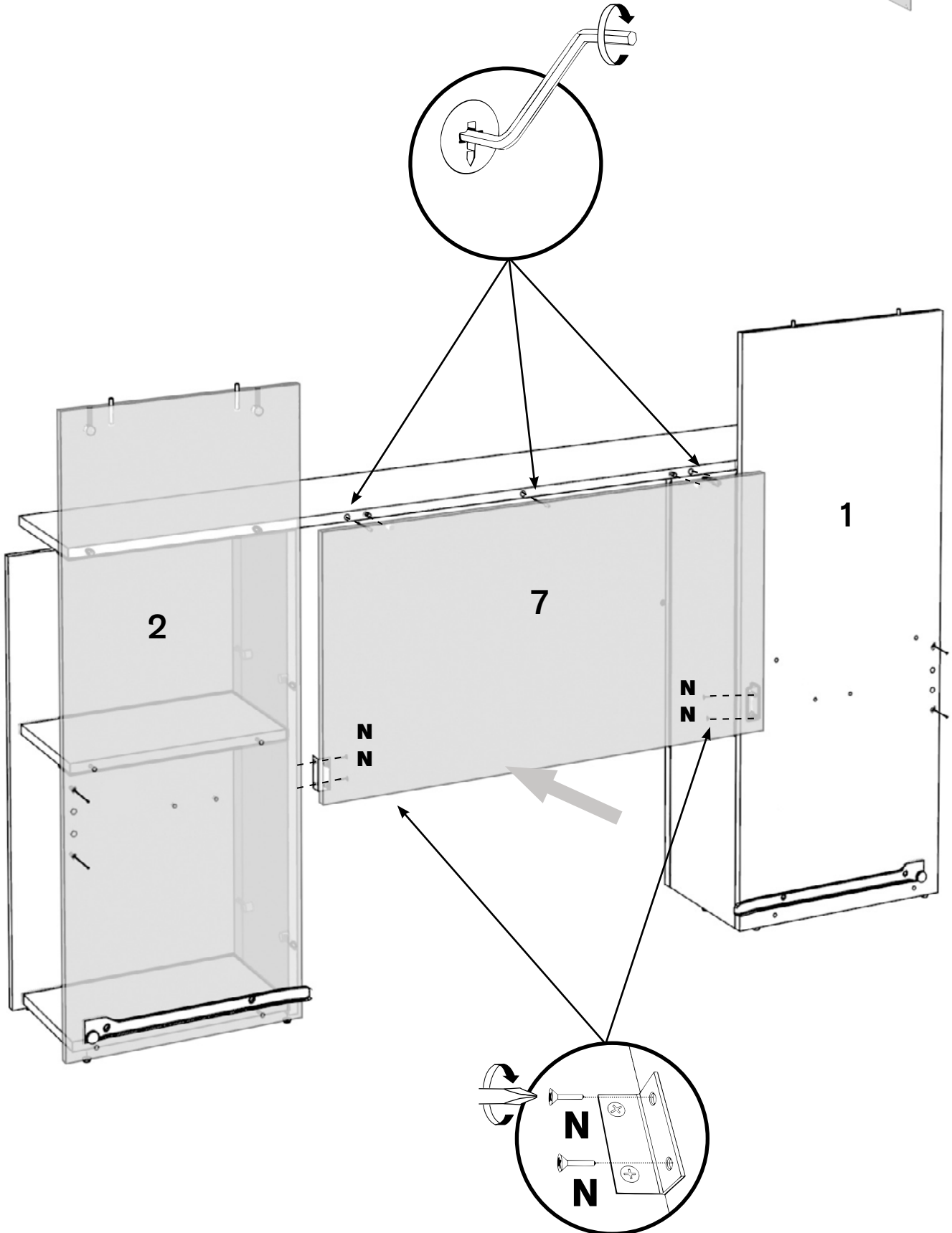
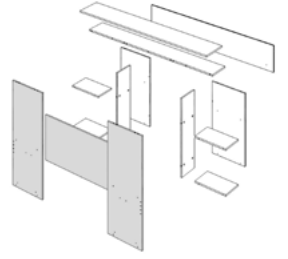
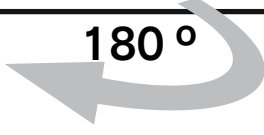
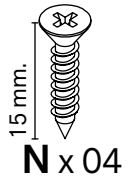
15



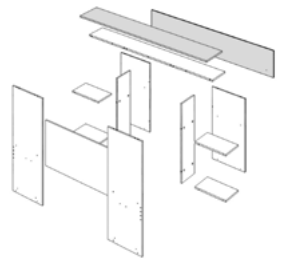
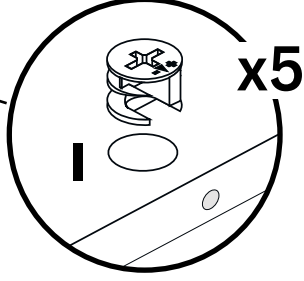
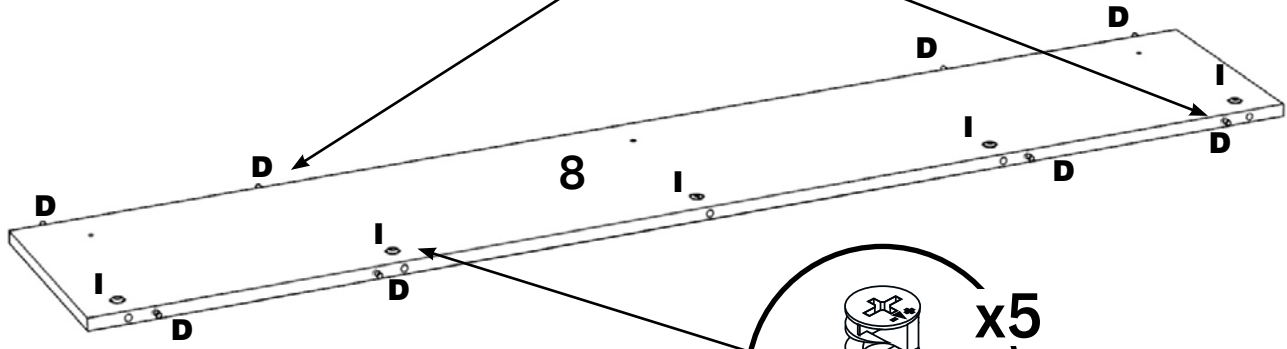
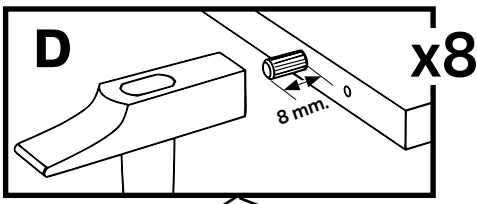
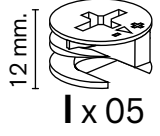
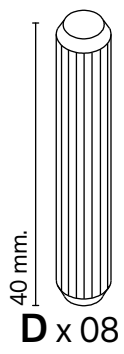
16



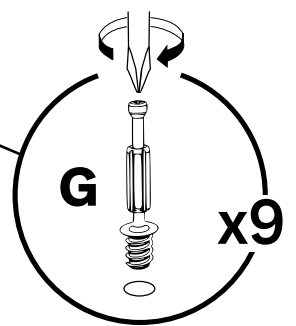
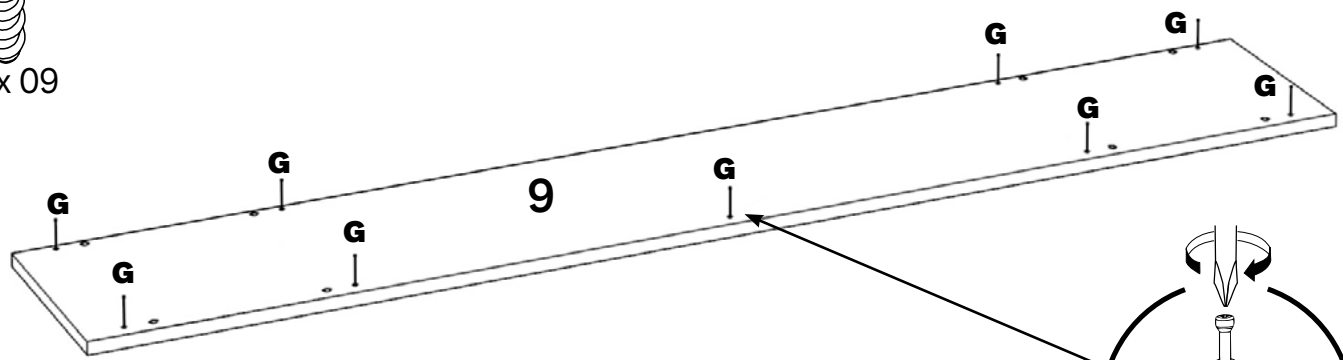
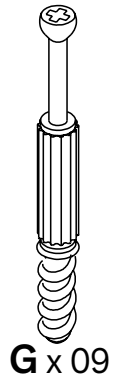
17



18



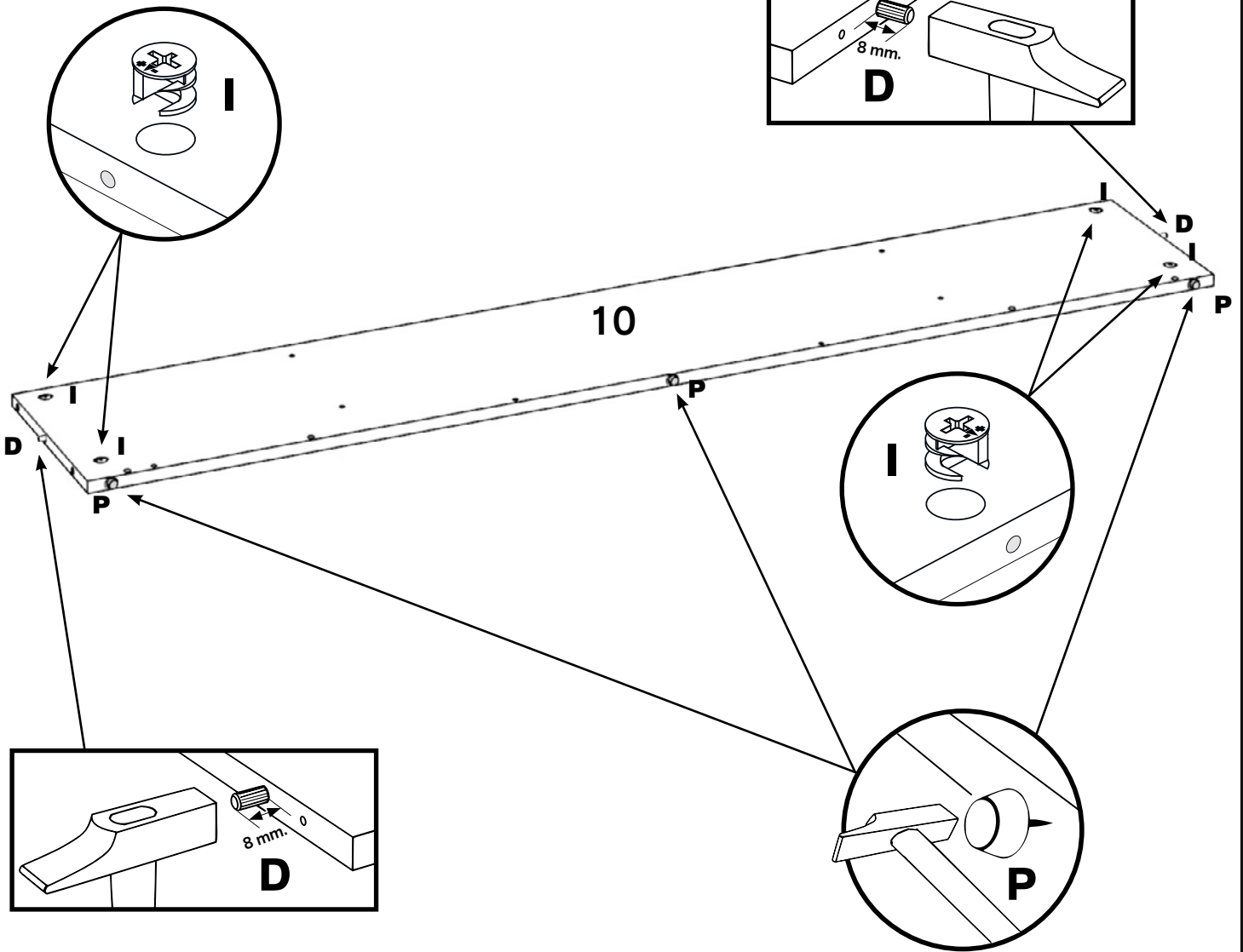
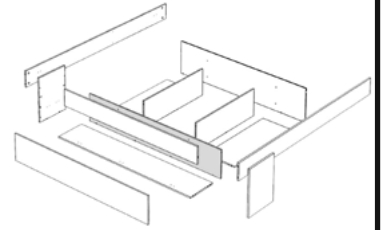
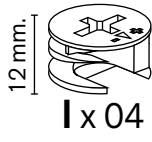
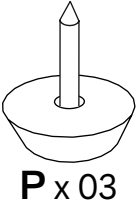
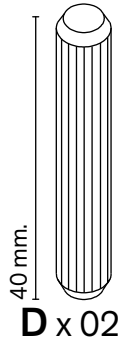
19

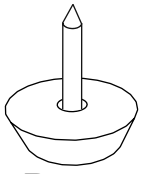




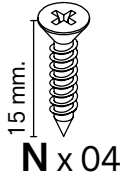


21

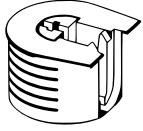




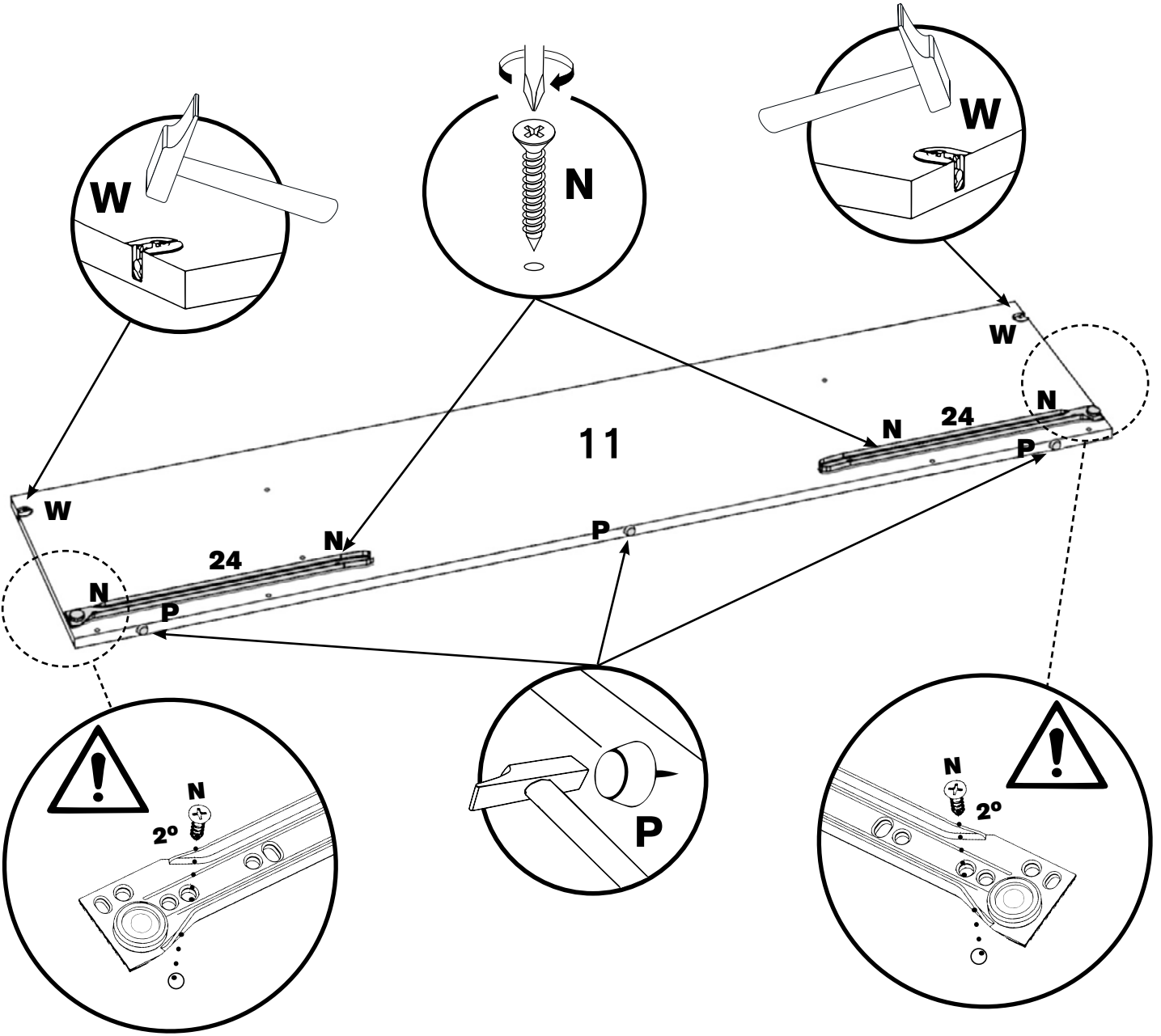
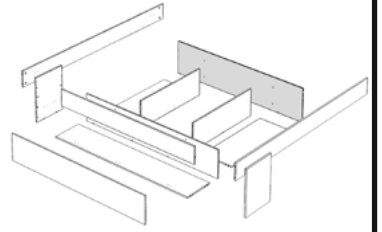
P x 03



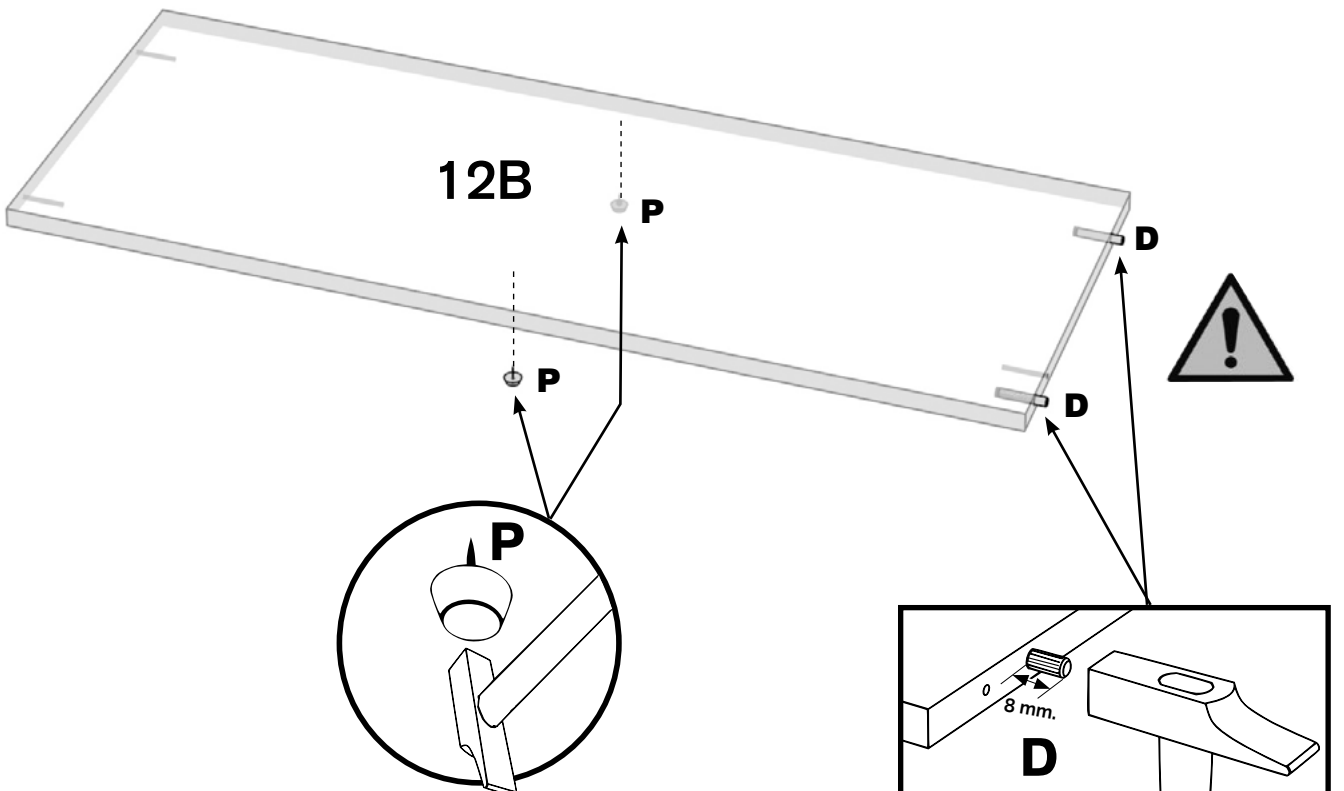
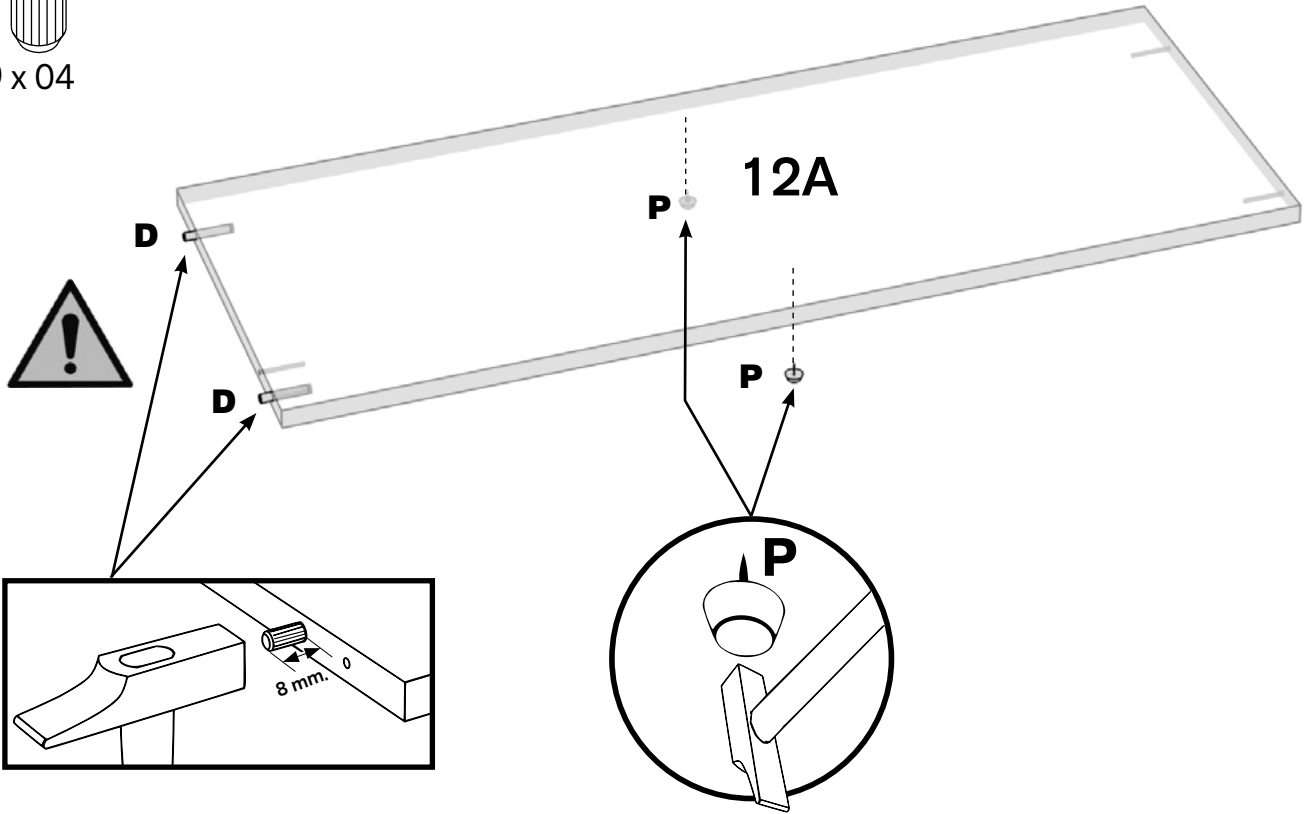
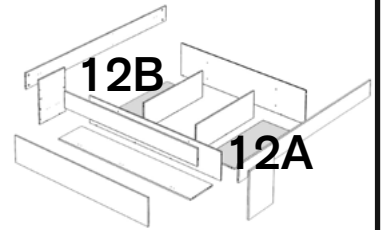
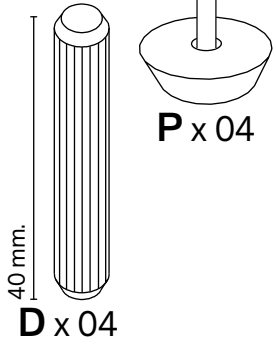
15 mm.  
N x 04

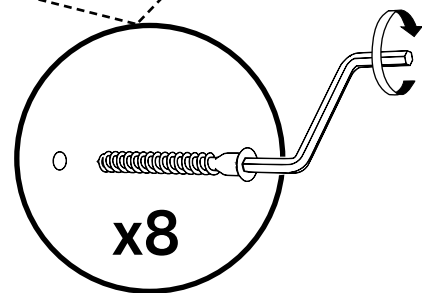
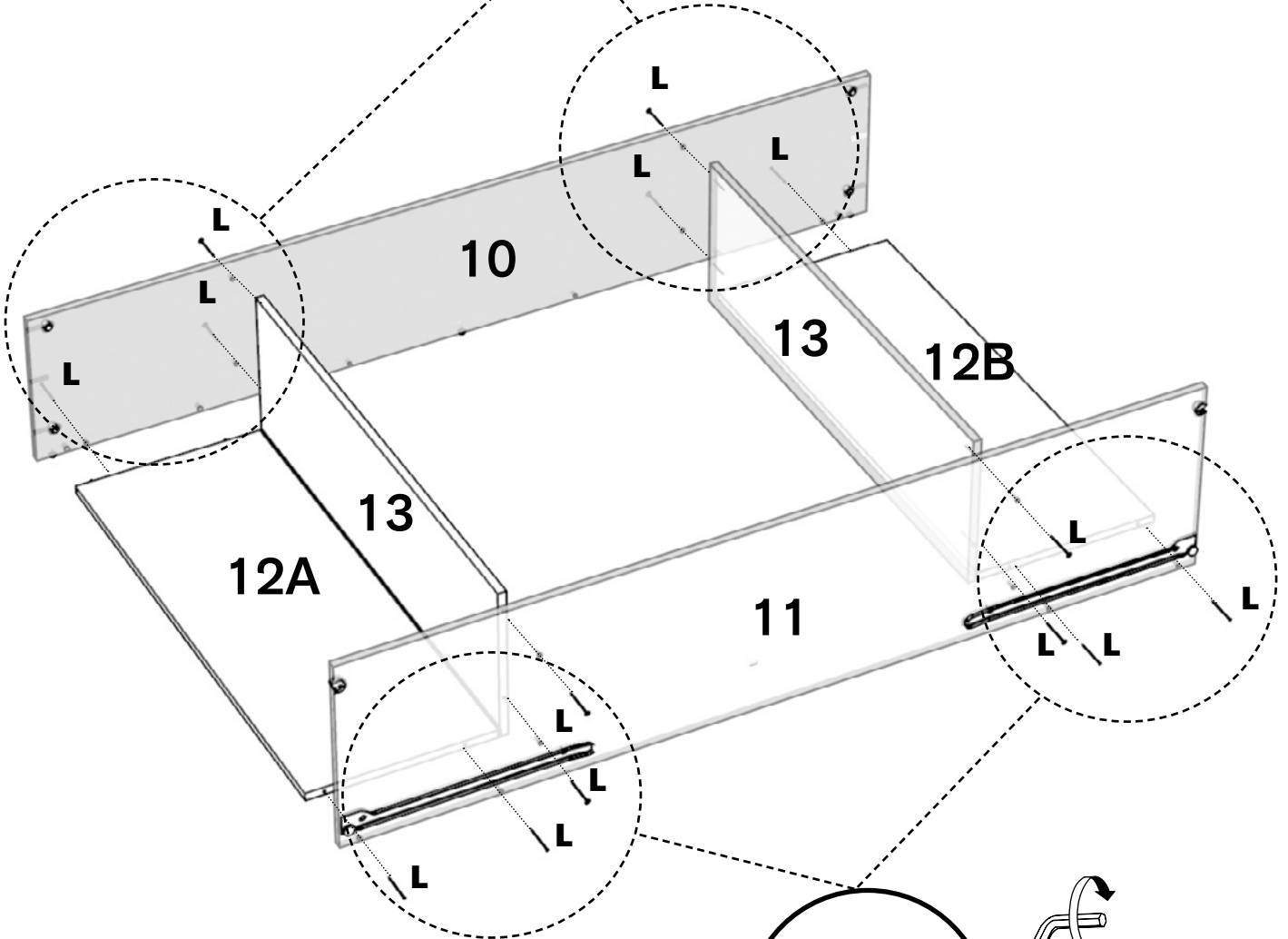
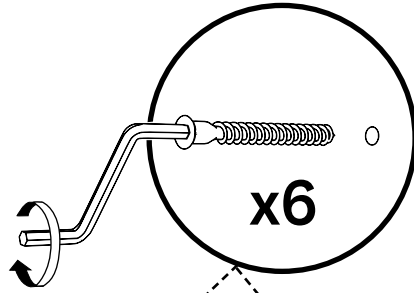
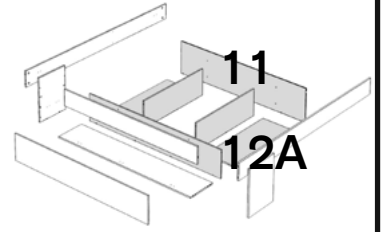
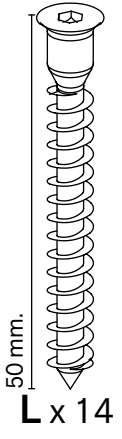


W x 02



23

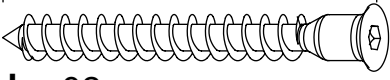




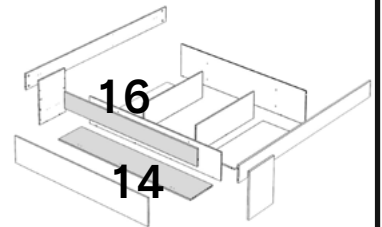
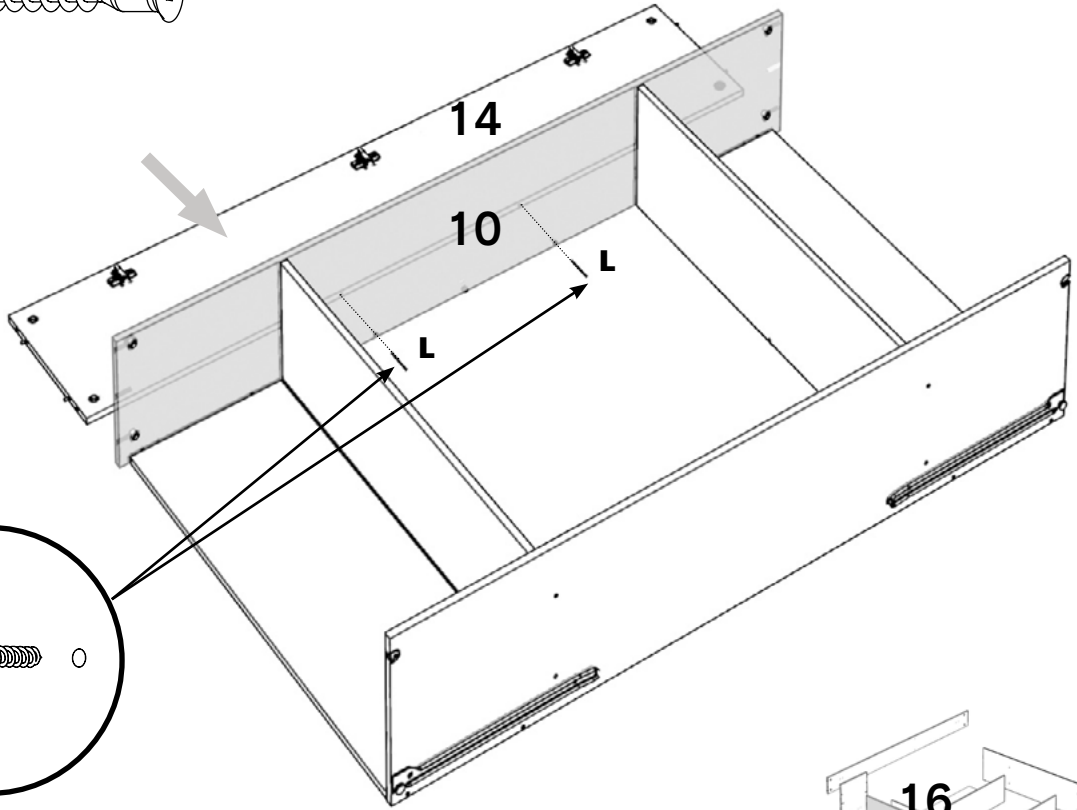


26

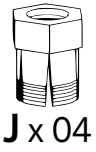
50 mm.



L x 02



27

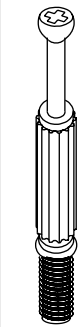


J x 04

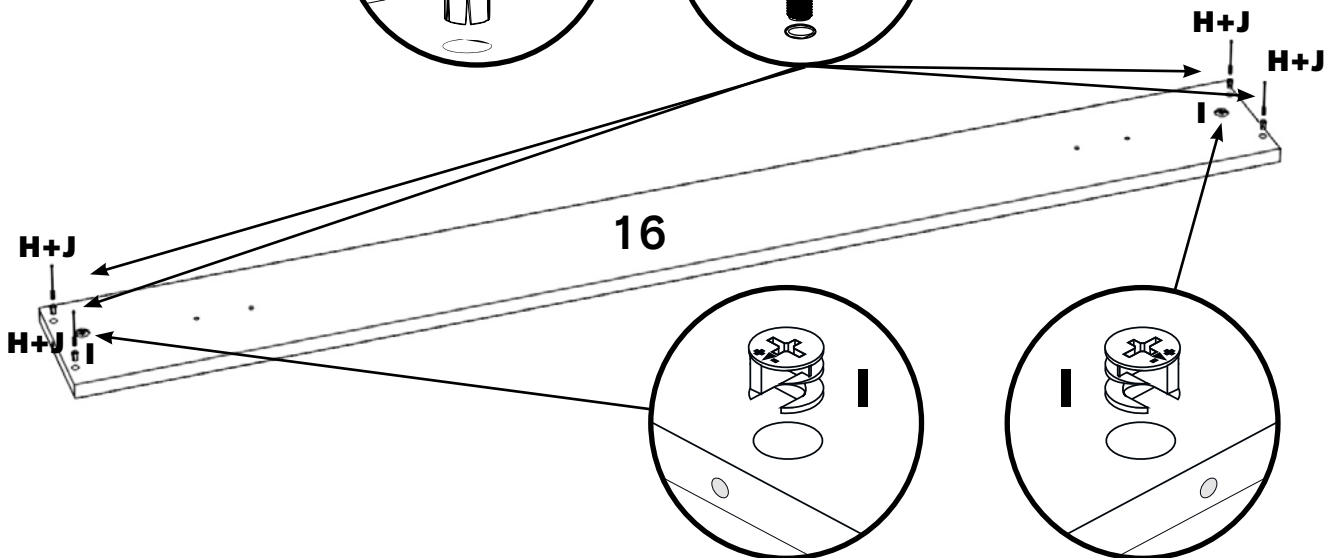
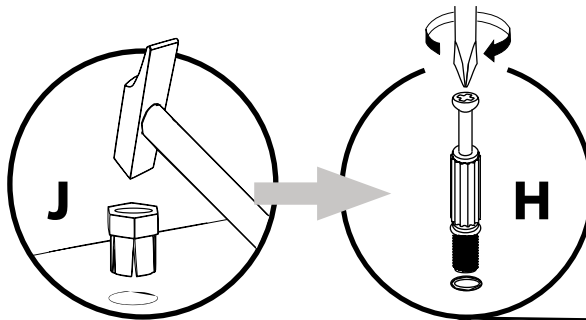
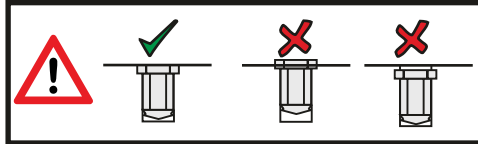


12 mm.

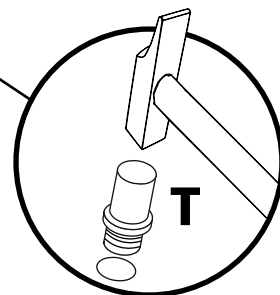
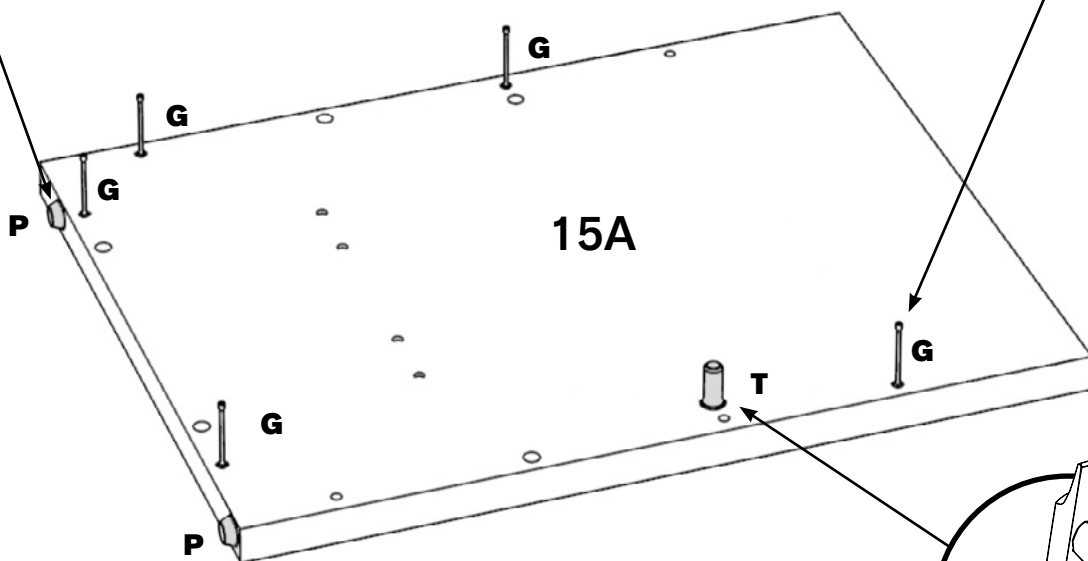
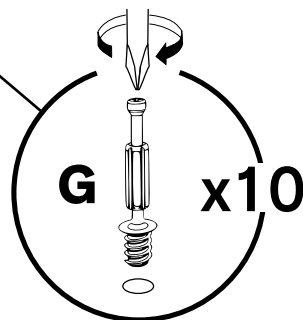
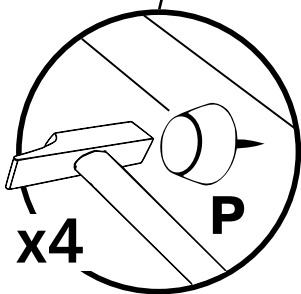
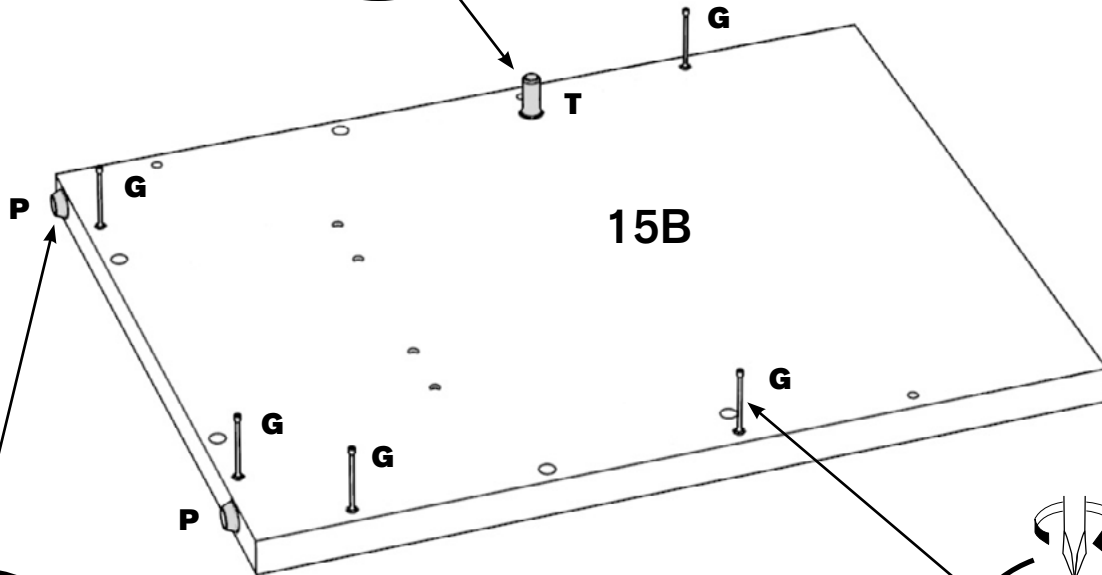
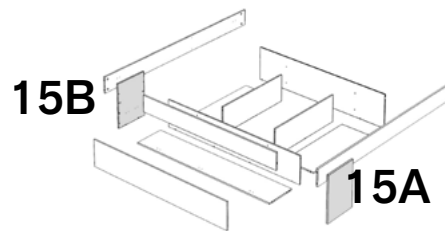
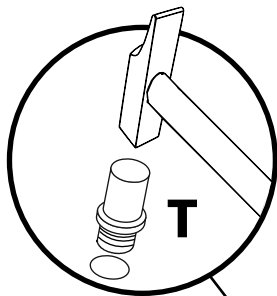
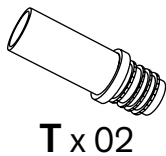
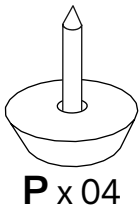
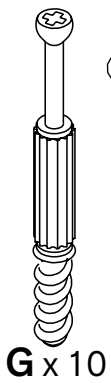
I x 02



H x 04



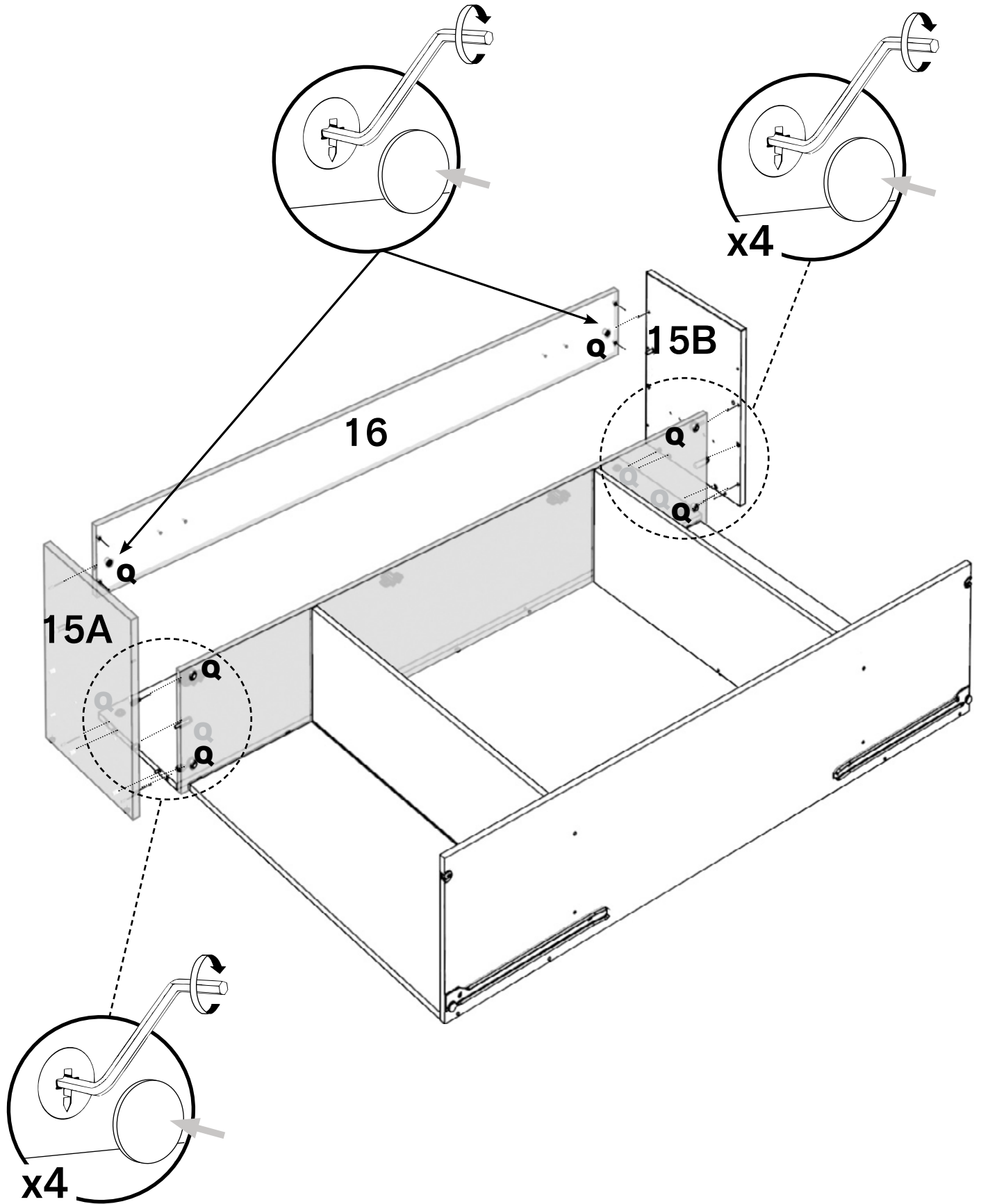
28



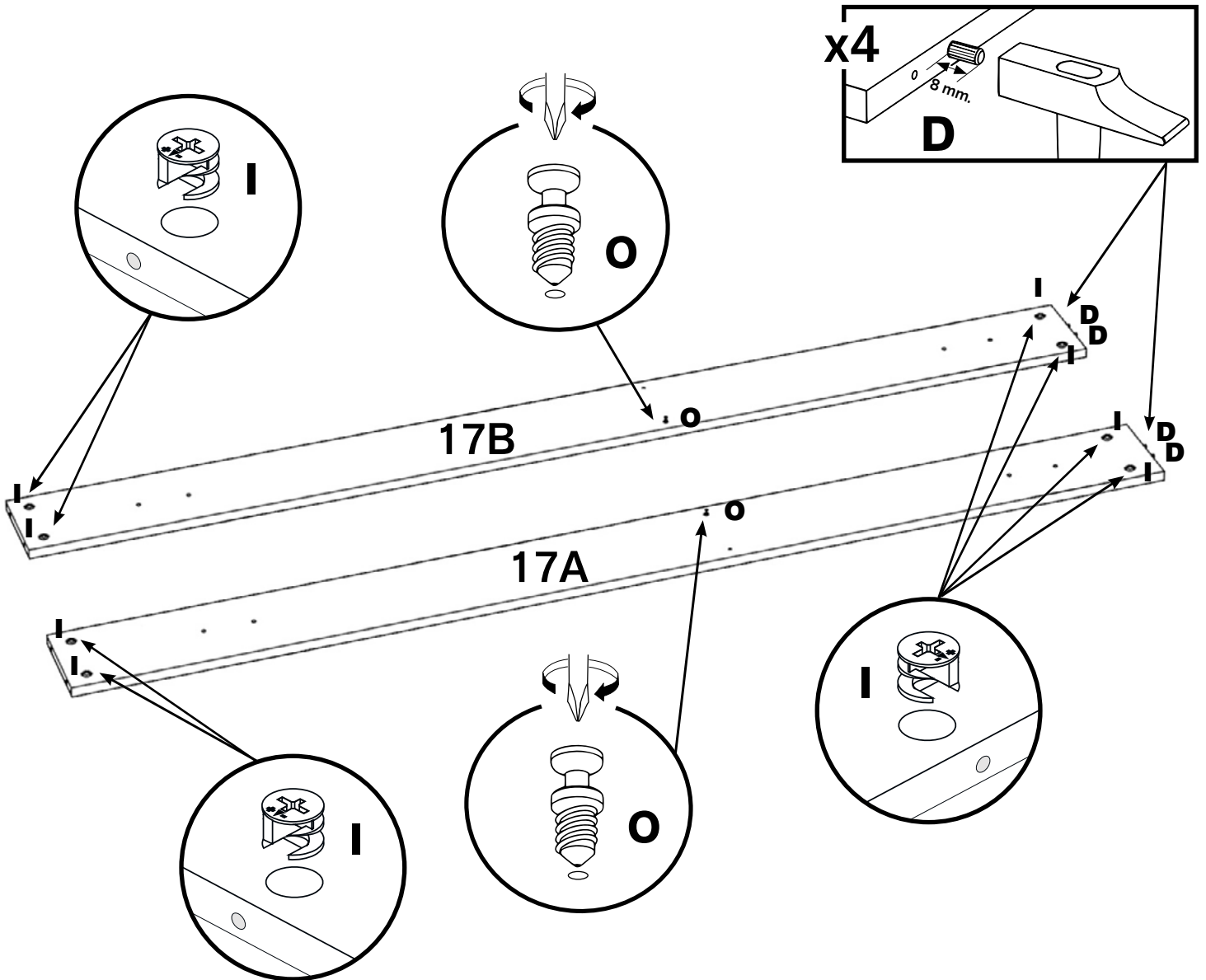
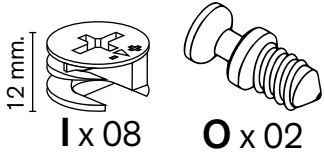
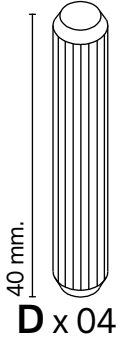


29

17 mm.  
Q x 10

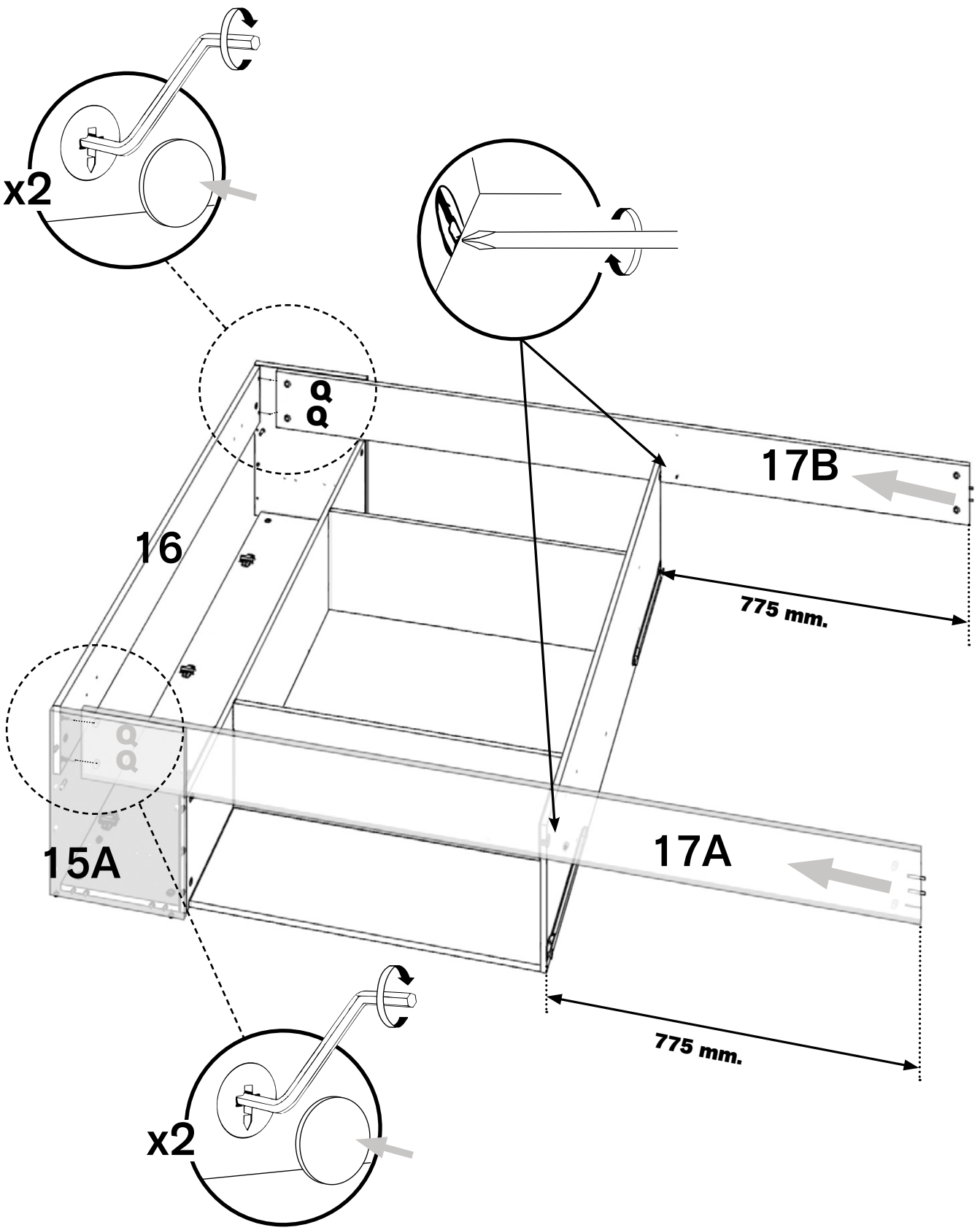


30



31

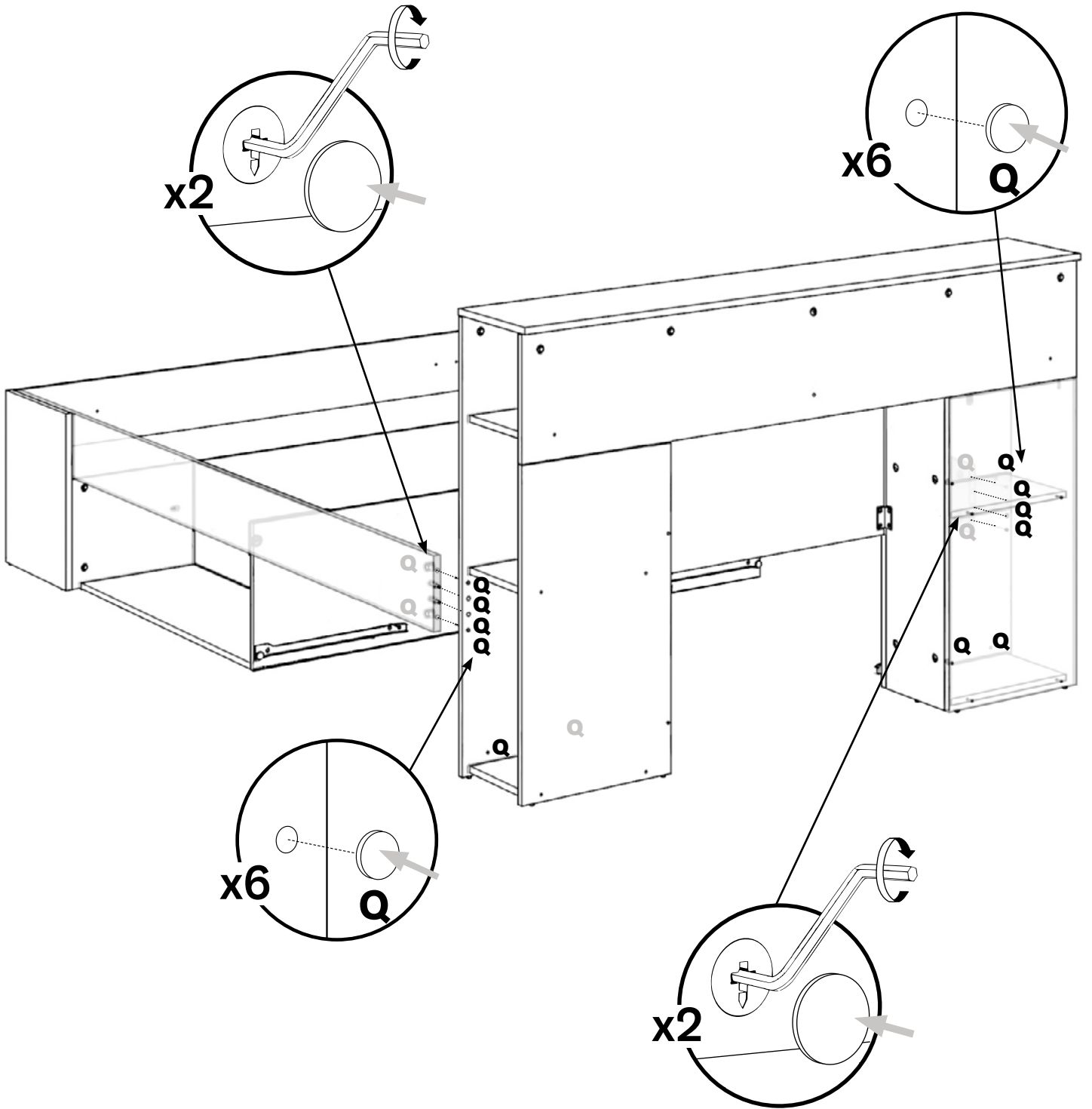
17 mm.  
Q x 04

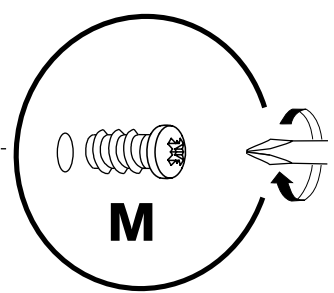
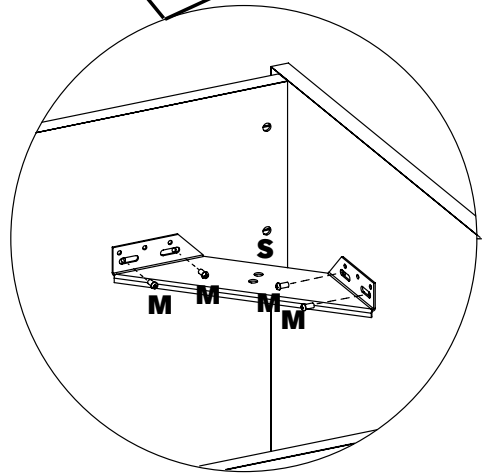
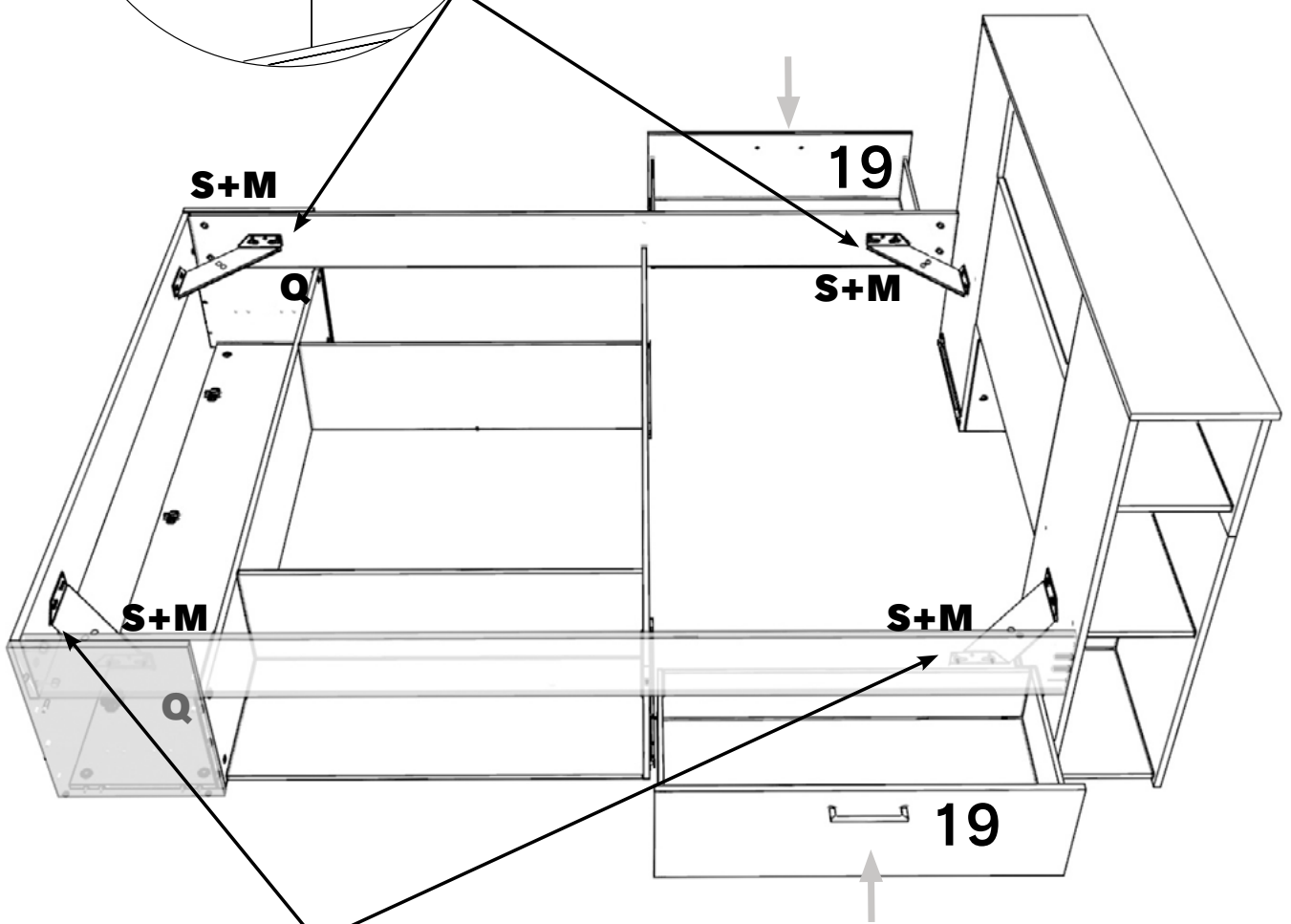
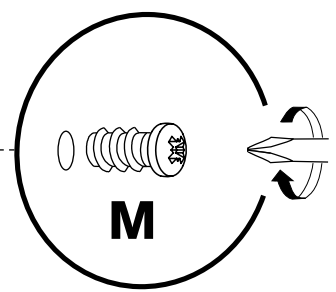
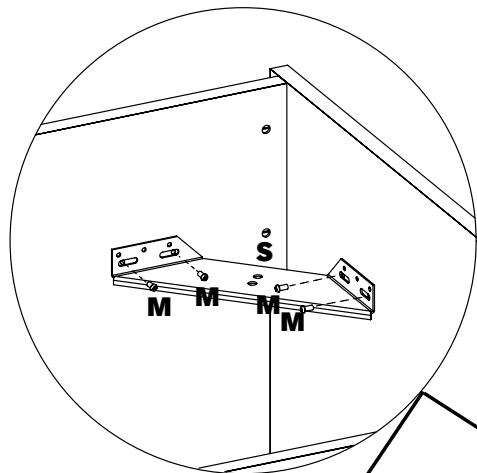
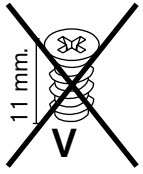
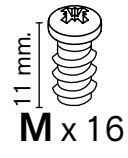
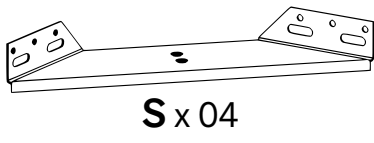


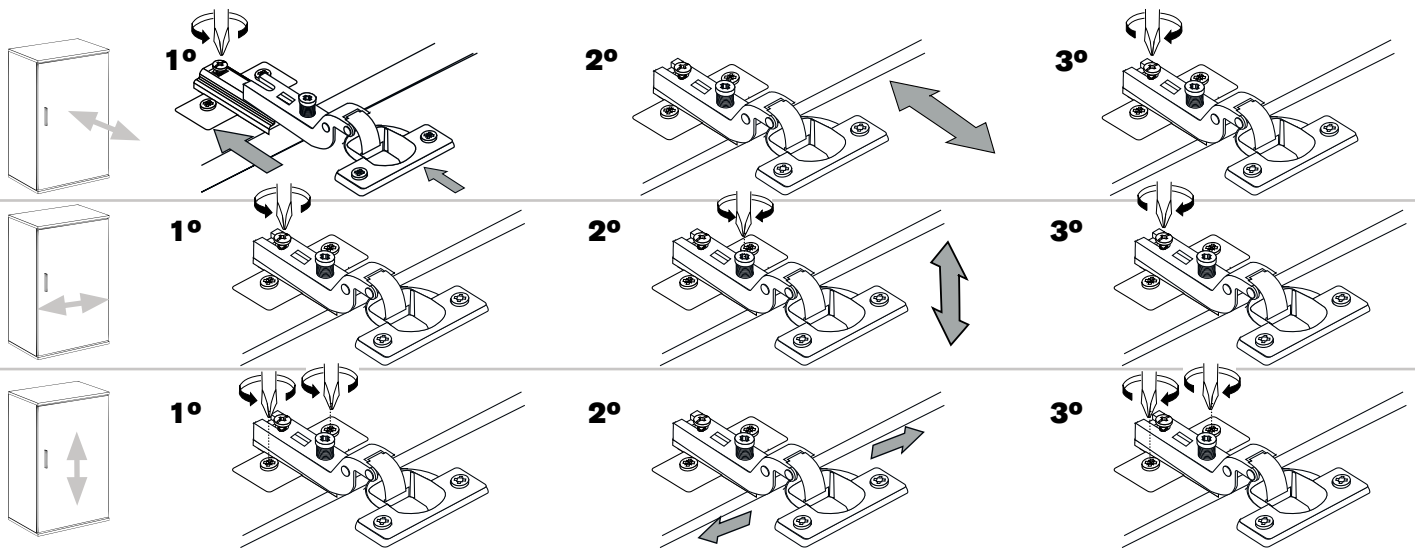
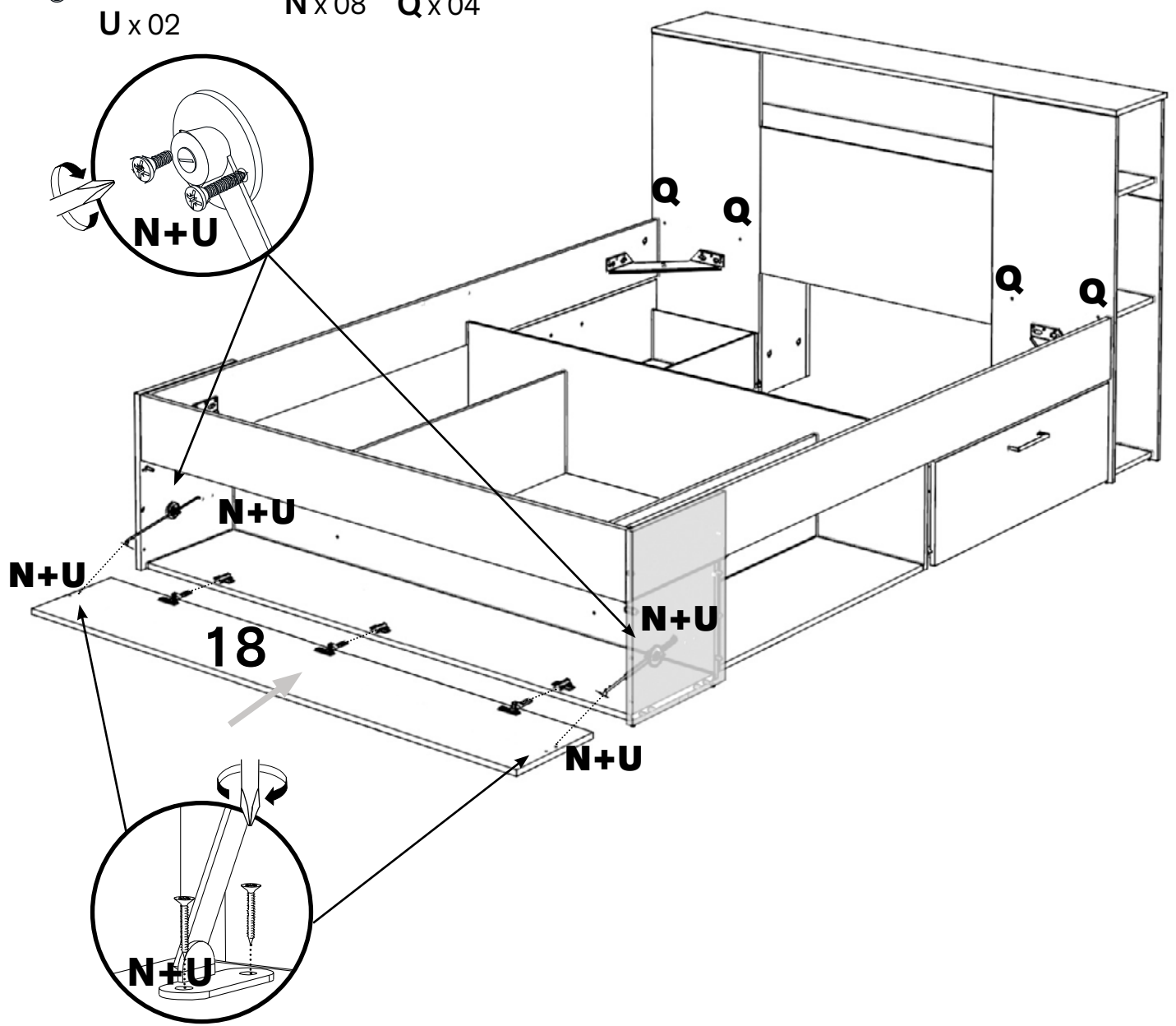
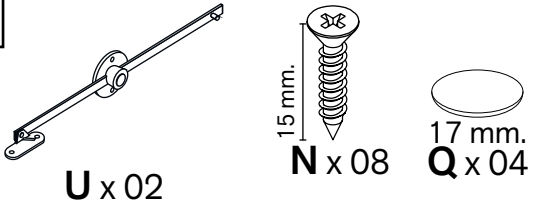
32



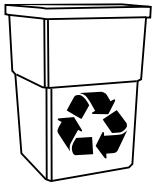
17 mm.  
Q x 16



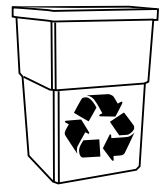
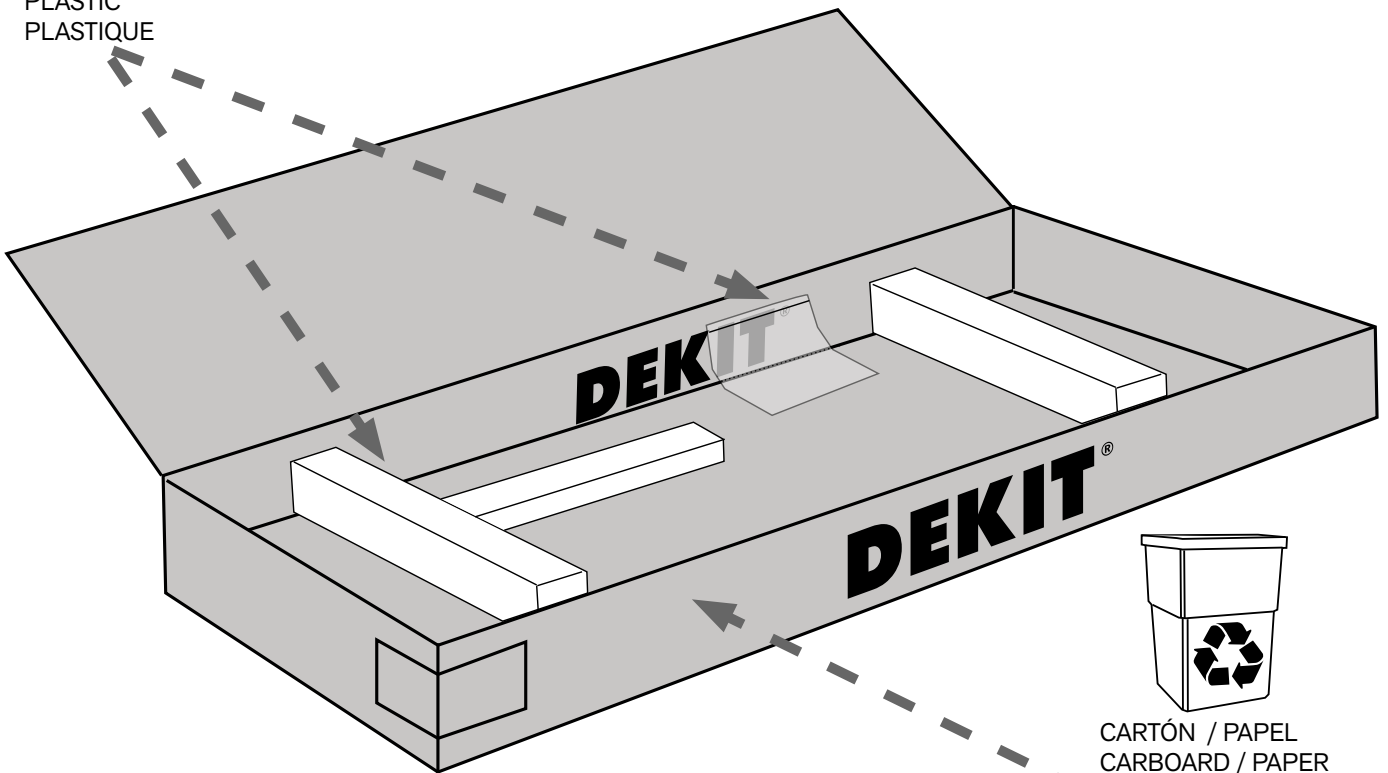
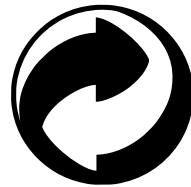








PLÁSTICO  
PLASTIC  
PLASTIQUE



CARTÓN / PAPEL  
CARBOARD / PAPER  
CARTON / PAPIER

## GARANTÍA - GUARANTEE - GARANTIE - GARANTIA - GARANZIA

### ES

Fabricado en la U.E. por CIF A-12045134. Dirección: Ctra Vinaròs-Ulldecona, km 1 12500 Vinaròs Castellón ESPAÑA. Garantía de 3 años a partir fecha compra contra todo defecto de fabricación del producto. La garantía no incluye los defectos de mal montaje o mal uso del mueble. Para cualquier defecto en el mueble o dificultades durante el montaje, por favor contacte con el establecimiento o sitio web donde compró el mueble. Es necesario conservar el ticket de compra y el N° de Control de Calidad en caso de consulta o reclamación.

### EN

Manufactured in the E.U. by CIF A-12045134, Address: Ctra Vinaròs-Ulldecona, km 1 12500 Vinaròs Castellón SPAIN. Guarantee of 3 years from the date of purchase against any manufacturing defect of the product. The guarantee does not include defects during the assembly or misuse of the furniture.

For any furniture defect of any difficulties during the assembly, please contact with the store or website where you purchased the furniture. It is necessary to keep the purchase ticket and the Quality Control N° in case of any question or claim.

### FR

Fabriqué dans l'U.E. par CIF A-12045134, Adresse: Ctra Vinaròs-Ulldecona, km 1 12500 Vinaròs Castellón ESPAGNE. Garantie de 3 ans à compter de la date d'achat contre tout défaut de fabrication du produit. La garantie ne couvre pas les défauts dus à un mauvais montage ou à une mauvaise utilisation du meuble.

Pour tout défaut du meuble ou difficultés lors du montage, veuillez contacter le magasin ou la web où vous avez acheté le meuble.

Il est nécessaire de conserver la facture d'achat et le numéro de contrôle qualité en cas de demande d'information ou de réclamation.

### PT

Fabricado na U.E. por CIF A-12045134, Endereço: Ctra Vinaròs-Ulldecona, km 1 12500 Vinaròs Castellón ESPANHA. Garantia de 3 anos a partir da data de compra contra qualquer defeito de fabricação do produto. A garantia não inclui defeitos decorrentes de má montagem ou mau uso do móvel. Para qualquer defeito nos móveis ou dificuldades durante a montagem, entre em contato com a loja ou site onde comprou os móveis.

É necessário guardar o talão de compra e indicar o N° do Controlo de Qualidade ao consultar ou reclamar.

### IT

Prodotto nell'U.E. da CIF A-12045134, Indirizzo: Ctra Vinaròs-Ulldecona, km 1 12500 Vinaròs Castellón SPAGNA. 3 anni dalla data di acquisto contra qualsiasi difetto di fabbricazione del prodotto La garanzia non coprende i difetti dovuti al montaggio inadeguato o all'uso improprio dei mobili.

Per qualsiasi difetto del mobile o difficoltà durante il montaggio, si prega di contattare il negozio o il sito Web in cui è stato acquistato il mobile.

È necessario conservare il biglietto di acquisto e fornire il N° di Controllo Qualità in fase di consultaciones o reclamo.

N° Control Calidad: \_\_\_\_\_

Quality Control N°: \_\_\_\_\_

N° Contrôle Qualité: \_\_\_\_\_

N° Controle Qualidade: \_\_\_\_\_

N° Controllo Qualità: \_\_\_\_\_