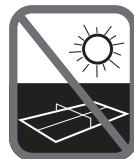
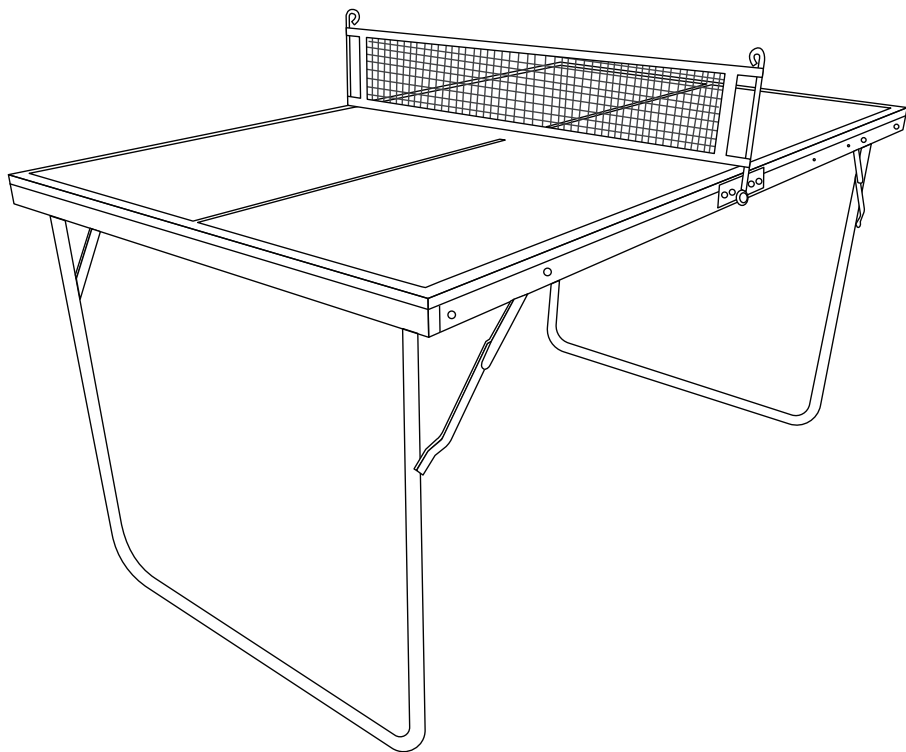


INSTRUCTIONS POUR LA TABLE DE PING-PONG
TABLE TENNIS TABLE INSTRUCTION
ANLEITUNG FÜR TISCHTENNISPLATTE
INSTRUCCIONES DE LA MESA DE PING-PONG
ISTRUZIONI PER IL TAVOLO DA PING PONG
TAFELTENNISTAFEL
INSTRUÇÕES DA MESA DE TÊNIS DE MESA INSTRUKCJA
OBSŁUGI STOŁU DO TENISA STOŁOWEGO

DENIS



Vente-unique.com

573163

CONSIGNES DE SÉCURITÉ

Conservez la notice afin de pouvoir vous y référer en cas de besoin, y compris pour l'entretien ou pour l'identification des composants par le service après-vente.






Veillez lire attentivement les instructions suivantes avant d'assembler et d'utiliser votre table de ping-pong. Ils contiennent des informations importantes concernant votre sécurité personnelle ainsi que l'utilisation et l'entretien de l'équipement.




- Il est essentiel de lire ces instructions avant d'assembler et d'utiliser cette table.
- La table doit être assemblée par un adulte, sur une surface plane, en suivant l'ordre numérique des instructions de montage.
- Vérifiez que vous disposez de toutes les pièces indiquées sur la liste des pièces avant de procéder à l'assemblage. Pour tout problème, veuillez contacter le Service Après-Vente.
- Toutes les pièces de la table doivent être correctement assemblées conformément aux instructions de montage.
- N'utilisez la table qu'après avoir été entièrement assemblée.
- La table de ping-pong ne doit être utilisée que dans le but pour lequel elle a été conçue, c'est-à-dire jouer avec des raquettes et des balles de ping-pong.
- Toute autre utilisation est interdite et dangereuse. Nous ne pouvons être tenus responsables des dommages ou des blessures résultant d'une utilisation incorrecte de la table.
- Des pièces endommagées ou usées peuvent causer des blessures ou raccourcir la durée de vie de votre table de ping-pong. Remplacez immédiatement les pièces endommagées ou usées et n'utilisez pas la table tant qu'elle n'a pas été entièrement réparée. Dans tous les cas, contactez le Service Après-Vente et ne modifiez rien par vous-même.
- Votre table est conforme à toutes les règles de sécurité. Des réparations incorrectes, des modifications de conception (suppression de pièces d'origine, ajout d'autres pièces, etc...) peuvent être préjudiciables à tous les utilisateurs.
- La mise en place, le déplacement et le rangement de la table doivent être effectués sous la surveillance d'un adulte. Les enfants ne doivent pas déplacer la table eux-mêmes.
- Le propriétaire doit informer les autres personnes utilisant la table sur la façon de l'utiliser correctement et expliquer à leur attention toute source de danger éventuel, notamment en ce qui concerne l'installation, le démontage ou le déplacement de la table.
- Ne pas trop étirer le filet.
- Retirez le filet avant de fermer votre table.



AVERTISSEMENT : Ne convient pas aux enfants de moins de 36 mois. Pièces de petite taille.

AVERTISSEMENT !

	Ne pas s'asseoir ou se tenir debout sur la table : il existe un risque d'effondrement.
	La table ne doit pas être poussée par les plateaux en position ouverte.
	AVERTISSEMENT Ne convient pas aux enfants de moins de 36 mois. Pièces de petite taille.

	Ne laissez pas les enfants sans surveillance autour de la table.
	Ne déplacez pas la table par les poteaux tenant le filet.
	La table ne doit pas être située sur une pente. Utilisez la table sur un sol plat et stable. Sur des surfaces inégales, un ou plusieurs pieds peuvent ne pas reposer sur le sol. Il est recommandé de déplacer la table sur une surface plane.



Risque de pincement lors de la manipulation.

- Assurez-vous qu'aucune personne ou aucun objet ne gêne les panneaux lors de l'ouverture de la table.
- La manipulation de la table (montage, ouverture, fermeture ou rangement) doit toujours être effectuée par deux adultes pour éviter les accidents ou les blessures.
- Ne posez pas d'objets lourds sur la table.
- N'utilisez pas d'objets pointus sur le panneau ou la surface peinte.

ENTRETIEN

Pour assurer une longue durée de vie à votre table, nous vous conseillons de :

- Respecter les procédures de mise en œuvre.
- Nettoyer régulièrement la surface de jeu (ne pas utiliser de produits abrasifs ou de lustrage).

Ce produit a été fabriqué à partir de composants recyclables et réutilisables. Tenez-vous informé des services de recyclage des meubles de jardin dans votre région. Suivez les directives locales et ne vous débarrassez pas de ces produits en les jetant dans votre poubelle domestique. En recyclant ce produit, vous contribuerez à minimiser les effets négatifs sur l'environnement et la santé publique.

LE DESSUS DE TABLE

Le dessus (surface de jeu) de votre table est en MDF (panneaux de fibres à densité moyenne). Comme tous les produits en bois, il peut être affecté par les changements atmosphériques, c'est-à-dire par la température et l'humidité. Cela peut provoquer un léger affaissement ou une distorsion lorsque le dessus se dilate ou se contracte. Ceci est normal et ne doit pas vous inquiéter car cela n'affecte pas la surface de la table et, par conséquent, le jeu.

PIÈCES MOBILES DE VOTRE TABLE

Assurez-vous d'huiler toutes les pièces mobiles de votre table, y compris les points de pivot. Cela assurera la sécurité et la facilité d'utilisation de votre table.

RANGEMENT DE VOTRE TABLE

- Ne rangez pas cette table à l'extérieur. Les conditions extérieures endommageront cette table. Même avec une housse, les tables D'INTERIEUR seront endommagées si elles sont utilisées à l'extérieur.
- Rangez la table en position repliée dans un endroit sec lorsque la table n'est pas utilisée.

NETTOYER VOTRE TABLE

N'utilisez pas de chiffon humide pour nettoyer la surface de jeu. Essayez immédiatement toute trace d'humidité.

Pour éviter d'endommager la surface de jeu de votre table, **n'utilisez aucun produit chimique, abrasif ou de nettoyage** sur la surface de jeu de la table.

Le non-respect des instructions d'utilisation ci-dessus peut entraîner des dommages à la table ou des blessures.

MODE D'EMPLOI

Utilisation en intérieur uniquement. Assemblé par un adulte uniquement.

Retirez le filet avant de fermer votre table.



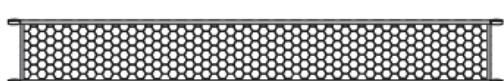


- Veuillez vérifier toutes les pièces de travail de la table conformément aux instructions d'assemblage après avoir complètement assemblé.
- Ne tapez pas sur le bord de la table car cela l'endommagerait. Veuillez plier la table lorsqu'elle n'est pas utilisée et la couvrir.



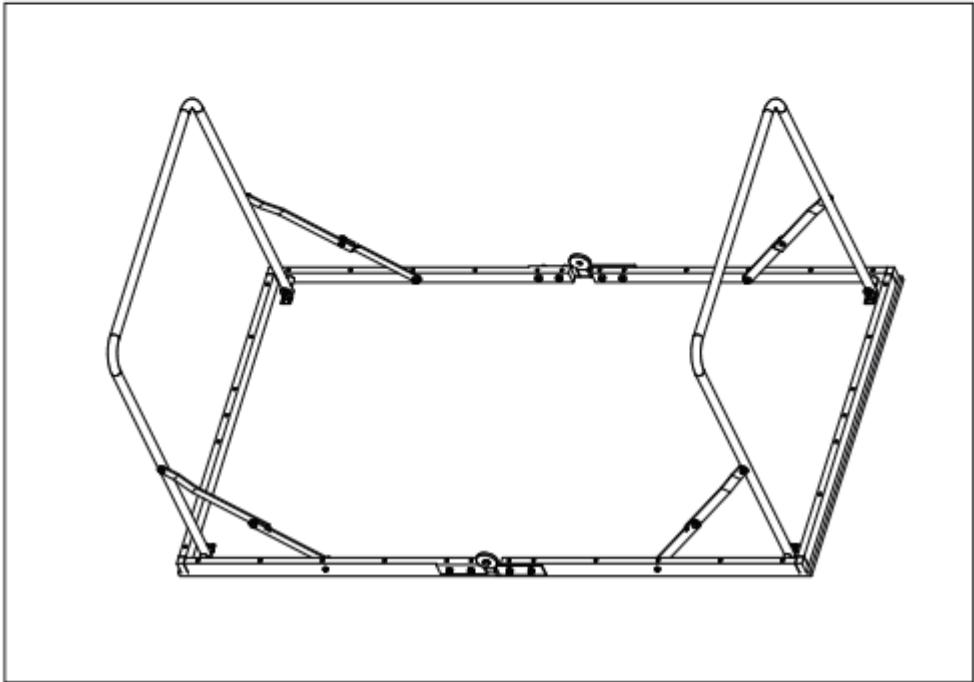
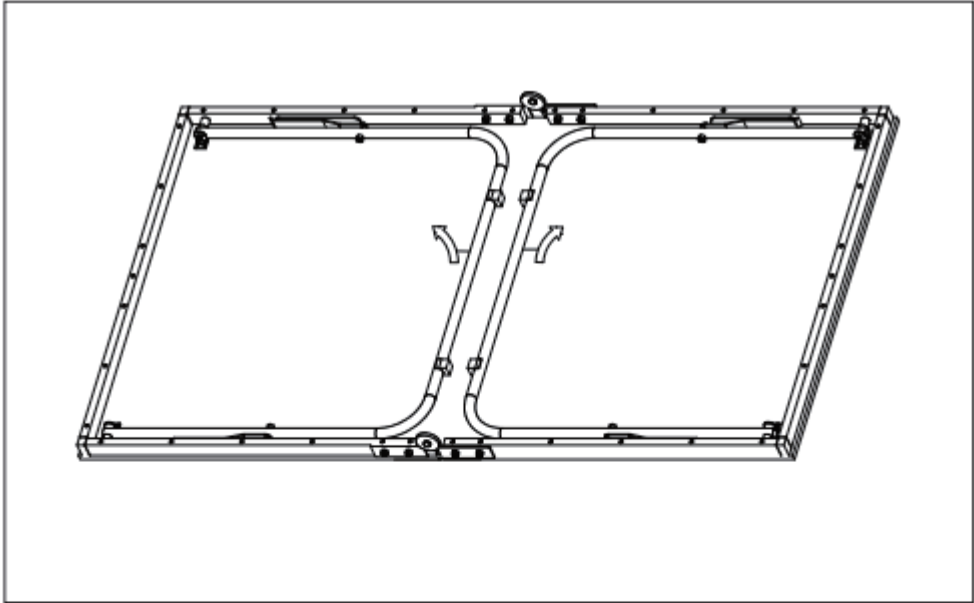
PRUDENCE : suivez attentivement les instructions lors de la manipulation de la table.

La garantie ne couvre pas les dommages résultant d'une utilisation incorrecte

LISTE DES PIECES

<p>Table de ping pong</p> 	<p>x1</p>	<p>Poteau</p> 	<p>x2</p>
<p>Filet</p> 	<p>x1</p>	<p> Raquette de ping-pong</p>	<p>x2</p>
		<p> Balle de ping-pong</p>	<p>x3</p>

ASSEMBLAGE





SAFETY INSTRUCTIONS

Keep the instruction sheet so that you may refer to it when needed, including for maintenance or for the identification of the components by the after sales service.






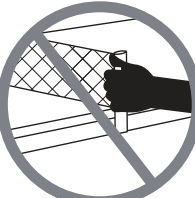

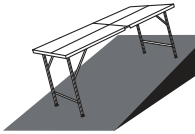
Please read the following instructions carefully before assembling and using your Ping-Pong table. They contain important information concerning your personal safety and the use and maintenance of the equipment.

- It is essential to read these instructions before assembling and using this table.
- The table must be assembled by one adult, on a flat surface, following the numerical order of the assembly instructions.
- Check that you have all of the parts shown on the Part List before assembling. For any problem, please contact the After Sales Service .
- All the parts of the table should be correctly assembled according to the assembling instructions.
- Only use the table after it has been fully assembled.
- The Ping-Pong table should only be used for the purpose it was intended for, i.e. playing with rackets and table tennis balls.
- Any other use is prohibited and dangerous. We cannot be held responsible for damages or injuries through incorrect use of the table.
- Damaged or worn out parts can cause injury or shorten your table tennis durability. Immediately replace damaged or worn out parts and do not use the table until it has been fully repaired. In all cases, contact After Sales Service and do not modify anything yourself.
- Your table complies with all safety regulations. Incorrect repairs, design modification (removal of original parts, adding of other parts, etc...) can be harmful to all users.
- The setting up, moving and storage of the table must be carried out under the supervision of an adult. Children must not move the table themselves.
- The owner should inform other people using the table on how to use it correctly, and draw their attention to any source of potential danger, especially regarding the installation, dismantling or shifting of the table.
- Do not overstretch the net.
- Remove the net before closing your table.



WARNING : Not suitable for children under 36 months. Small parts.

WARNING!

	<p>Do not sit or stand on the table : there is a risk of collapse.</p>		<p>Do not leave children unattended around the table.</p>
	<p>The table must not be pushed by the tabletops in the open position.</p>		<p>Do not move the table by the posts holding the net.</p>
	<p>WARNING Not suitable for children under 36 months. Small parts.</p>		<p>The table should not be located on a slope. Use the table on flat and stable ground. On uneven surfaces, one or more legs may not rest on the ground. It is recommended that the table is moved to a flat surface.</p>



Risk of pinching
whilst handling.

- Be sure that no persons or objects are in the way of the boards when opening the table.
- Handling the table, (assembly, opening, closing or storing) should always be done by two adults to prevent accident or injury.
- Do not put heavy objects on the table.
- Do not use sharp objects on the board or painted surface.

MAINTENANCE

To ensure your table has a long durability, we advise you to :

- respect the implementation procedures.
- regularly clean the game surface (do not use abrasive or glossing products).

This product has been made using recyclable and reusable components. Keep yourself informed about the recycling services for garden furniture in your area. Follow local guidelines and do not dispose of these products by throwing them in your household bin. By recycling this product, you will contribute to minimising negative effects on the environment and on public health.

THE TABLE TOP

The top (playing surface) of your table is made of MDF (medium-density fiberboard). Like all products made of wood, it can be affected by atmospheric changes i.e temperature and humidity. This may cause a slight sag or distortion as the top expands or contracts. This is normal and should not cause concern as it does not affect the table surface and therefore the game.

MOVING PARTS OF YOUR TABLE

Be sure to oil all moving parts of your table including the pivot points. This will insure the safety and ease of use of your table.

STORAGE OF YOUR TABLE

- Do not store this table outdoor. Outdoor conditions will damage this table. Even with a cover, IN-DOOR tables will be damaged if used outside.
- Store the table in the folded up position in a dry area when the table is not in use.

CLEANING YOUR TABLE

Do not use a wet cloth when cleaning the playing surface. Wipe any moisture off immediately. To prevent damage to your table's playing surface, **do not use any chemicals, abrasive or cleaning products** on the table playing surface.

**Non-compliance to the above instructions of use
may result in damage to the table or injury.**

DIRECTIONS FOR USE

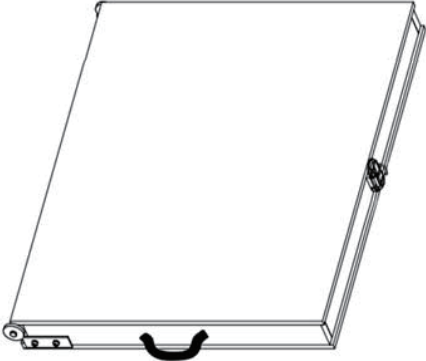
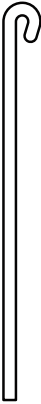
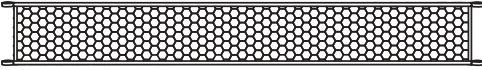


Indoor use only. Assembled by adult only.

Remove the net before closing your table.

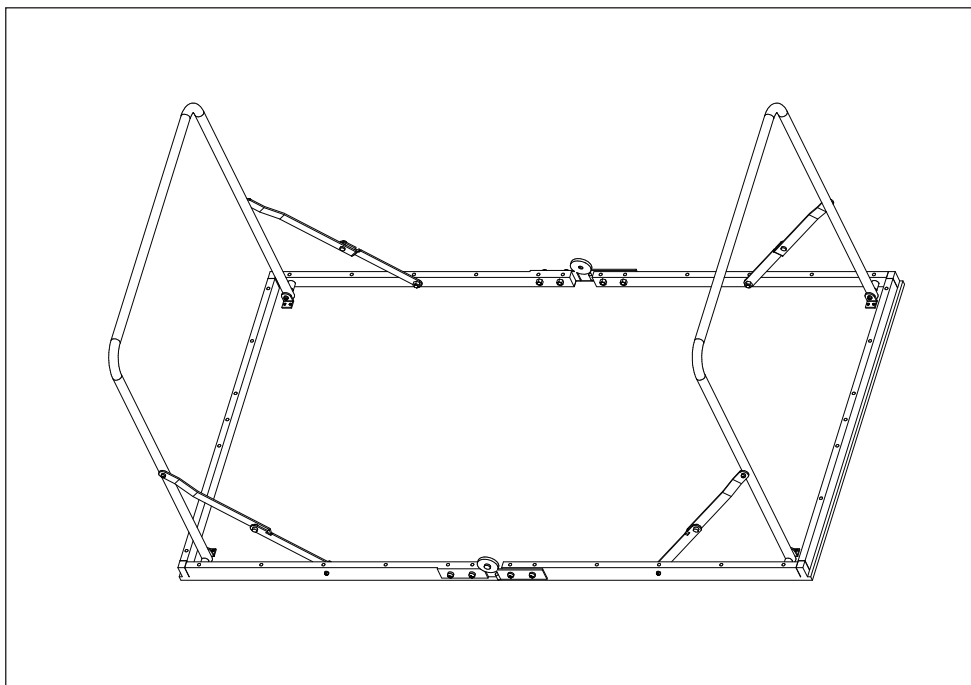
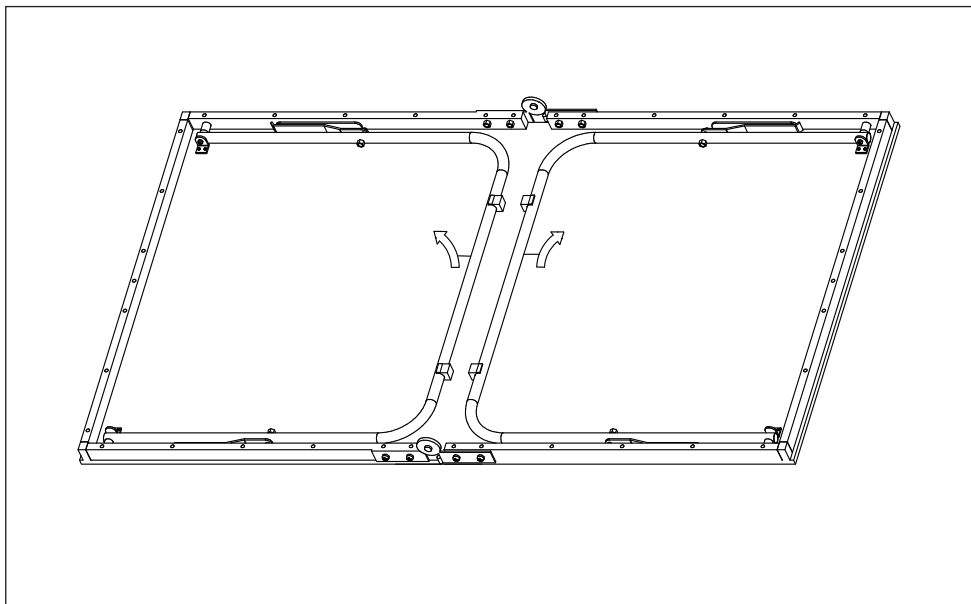
- Please check all the working parts of the table in accordance with the instruction of assembling after you have completely assembly.
- Do not thrash the edge of the table as this will damage the table. Please fold the table when not in use and cover it.

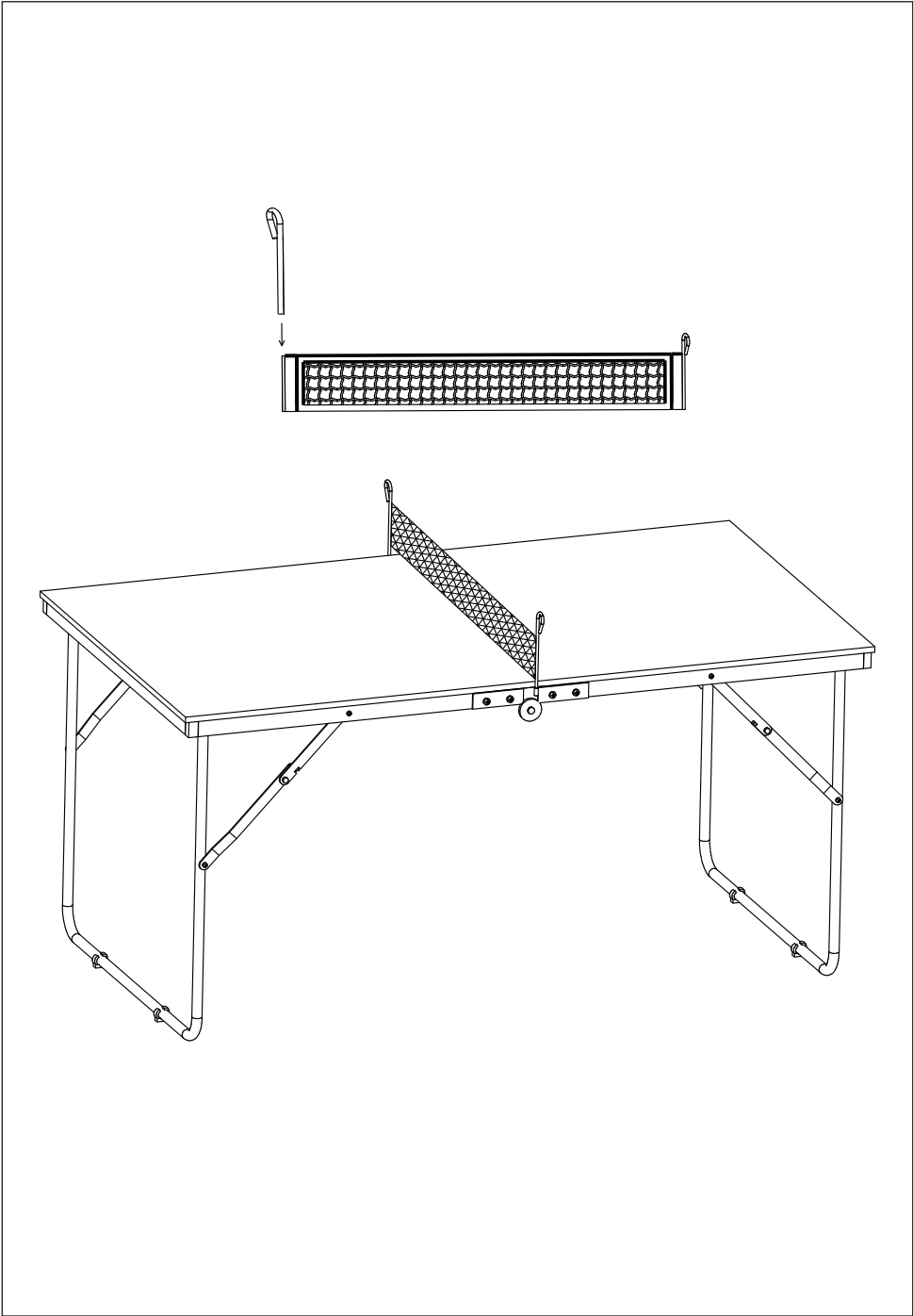
! **CAUTION** : follow the instructions carefully when handling the table.
Warranty does not cover any damage that occurs as a result of incorrect usage.

PARTS LIST

<p>Ping Pong table</p> 	<p>x1</p>	<p>Post</p> 	<p>x2</p>
<p>Net</p> 	<p>x1</p>	 <p>Table tennis bat</p>	<p>x2</p>
		 <p>Table tennis ball</p>	<p>x3</p>

ASSEMBLING





Bewahren Sie die Anleitung für späteres Nachschlagen auf, einschließlich für die Wartung oder die Identifizierung der Bauteile durch den Kundendienst.



Bitte vor der Montage und Benutzung der Tischtennisplatte die folgende Anleitung sorgfältig lesen. Sie enthält wichtige Informationen zu Ihrer Sicherheit und der Benutzung und Wartung der Einheit.




- Vor der Montage und Benutzung der Tischtennisplatte müssen Sie diese Anweisungen lesen.
- Die Tischtennisplatte muss von einem Erwachsenen auf einer ebenen Fläche montiert werden, wobei die numerische Reihenfolge der Montageanleitung befolgt werden muss.
- Vor der Montage überprüfen Sie, ob alle auf der Teileliste aufgeführten Teile vorhanden sind. Bei Problemen kontaktieren Sie bitte den Kundendienst.
- Alle Teile der Tischtennisplatte sollten laut Montageanleitung korrekt montiert werden.
- Die Tischtennisplatte nur verwenden, nachdem sie vollständig montiert wurde.
- Die Tischtennisplatte sollte nur bestimmungsgemäß verwendet werden, d.h. für das Spielen mit Schlägern und Tischtennisbällen.
- Alles andere ist verboten und gefährlich und wir können für Schäden oder Verletzungen durch unsachgemäße Benutzung der Tischtennisplatte nicht haftbar gemacht werden.
- Beschädigte oder verschlissene Teile können Verletzungen verursachen oder die Lebensdauer der Tischtennisplatte verkürzen. Beschädigte oder verschlissene Teile sofort austauschen und die Platte nicht benutzen, bis sie vollständig repariert ist. In allen Fällen den Kundendienst kontaktieren und selbst keine Änderungen vornehmen.
- Ihre Tischtennisplatte stimmt mit allen Sicherheitsvorschriften überein. Fehlerhafte Reparaturen, Konstruktionsänderungen (Entfernen der Originalteile, Hinzufügen anderer Teile, etc...) kann für alle Benutzer gefährlich sein.
- Das Aufstellen, Bewegen und die Aufbewahrung der Platte muss von einem Erwachsenen beaufsichtigt werden. Kinder dürfen die Tischtennisplatte nicht bewegen.
- Der Besitzer sollte andere Personen, die die Platte benutzen, über die korrekte Benutzung informieren und sie auf potenzielle Gefahrenquellen aufmerksam machen, insbesondere hinsichtlich der Installation, Demontage oder Verlagerung der Tischtennisplatte.
- Das Netz nicht überspannen.
- Vor dem Einklappen der Platte das Netz entfernen.



WARNUNG: Für Kinder unter 36 Monaten nicht geeignet. Kleinteile.

WARNUNG!

	Nicht auf der Platte sitzen oder stehen: sie kann zusammenbrechen.
	Nicht oben auf die Platte drücken, wenn sie aufgeklappt ist.
	WARNUNG Für Kinder unter 36 Monaten nicht geeignet. Kleinteile.

	Kinder in der Nähe der Platte nicht unbeaufsichtigt lassen.
	Die Platte nicht an den Stangen, die das Netz halten, bewegen.
	Die Platte darf nicht an einem Hang aufgestellt werden. Die Platte auf einem ebenen und stabilen Untergrund benutzen. Auf unebenem Untergrund stehen möglicherweise ein oder zwei Beine nicht richtig auf dem Boden. Es wird empfohlen, dass die Platte auf einen ebenen Untergrund bewegt wird.



Quetschgefahr bei der Handhabung.

- Sicherstellen, dass beim Aufklappen der Platte keine Personen oder Gegenstände im Weg stehen.
- Es sollten immer zwei Erwachsene mit der Tischtennisplatte umgehen (Montage, Öffnen, Schließen oder Aufbewahren), um Unfälle oder Verletzungen zu vermeiden.
- Keine schweren Gegenstände auf die Platte stellen.
- Keine scharfen Gegenstände auf der Platte oder lackierten Oberfläche verwenden.

WARTUNG

Um eine lange Lebensdauer Ihrer Tischtennisplatte zu gewährleisten, empfehlen wir Folgendes:

- Die Durchführungsverfahren respektieren.
- Die Spielfläche regelmäßig reinigen (keine Scheuermittel oder Glanzprodukte verwenden).

Dieses Produkt wurde aus recycelbaren und wiederverwendbaren Komponenten hergestellt. Informieren Sie sich über die Recyclingdienste für Gartenmöbel in Ihrer Region. Halten Sie die lokalen Richtlinien ein und werfen Sie diese Produkte nicht in den Hausmüll. Wenn Sie dieses Produkt recyceln, leisten Sie einen Beitrag zur Minimierung negativer Auswirkungen auf die Umwelt und das Gesundheitswesen.

DIE TISCHFLÄCHE

Die Fläche (Spielfläche) Ihrer Platte besteht aus MDF (mitteldichte Faserplatte). Wie alle Holzprodukte kann sie durch atmosphärische Veränderungen wie Temperatur und Feuchtigkeit beeinträchtigt werden. Dies kann zu einer leichten Durchbiegung oder Deformierung führen, weil sich die Fläche erweitert oder zusammenzieht. Das ist normal und sollte kein Anlass zur Sorge sein, weil es die Plattenoberfläche und somit das Spiel nicht beeinträchtigt.

BEWEGLICHE TEILE IHRER TISCHTENNISPLATTE

Sicherstellen, dass alle bewegliche Teile einschließlich der Drehpunkte geölt werden. Dadurch wird die Sicherheit und Benutzerfreundlichkeit der Tischtennisplatte gewährleistet.

AUFBEWAHRUNG IHRER TISCHTENNISPLATTE

- Diese Platte nicht im Freien aufbewahren. Die Bedingungen im Freien werden diese Tischtennisplatte beschädigen. Tischtennisplatten für den Innenbereich werden selbst mit einer Abdeckung im Freien beschädigt.
- Bewahren Sie die Platte eingeklappt in einem trockenen Bereich auf, wenn sie nicht benutzt wird.

REINIGUNG IHRER TISCHTENNISPLATTE

Für die Reinigung der Spielfläche kein nasses Tuch verwenden. Feuchtigkeit sofort abwischen. Um Schäden an der Spielfläche zu vermeiden, **keine Chemikalien, Scheuermittel oder Reinigungsmittel** auf der Spielfläche benutzen.

Nichteinhaltung der oberen Anweisungen kann zu Beschädigung der Platte oder zu Verletzungen führen.

GEBRAUCHSANWEISUNG

Nur für die Verwendung im Innenbereich. Montage nur durch Erwachsene.



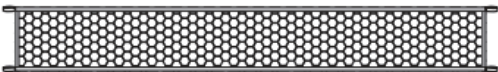


Vor dem Einklappen der Platte das Netz entfernen.

- Nach der Fertigstellung der Montage bitte alle Funktionsteile der Tischtennisplatte laut Montageanleitung überprüfen.
- Nicht auf die Tischkante schlagen, weil die Platte beschädigt wird. Bitte die Platte einklappen und abdecken, wenn sie nicht in Gebrauch ist.

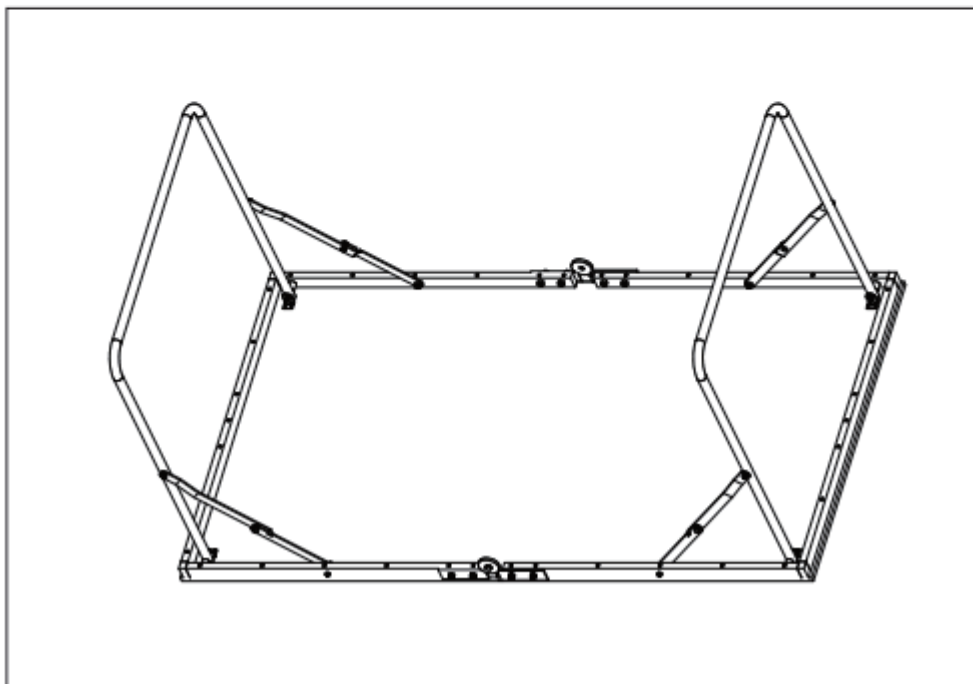
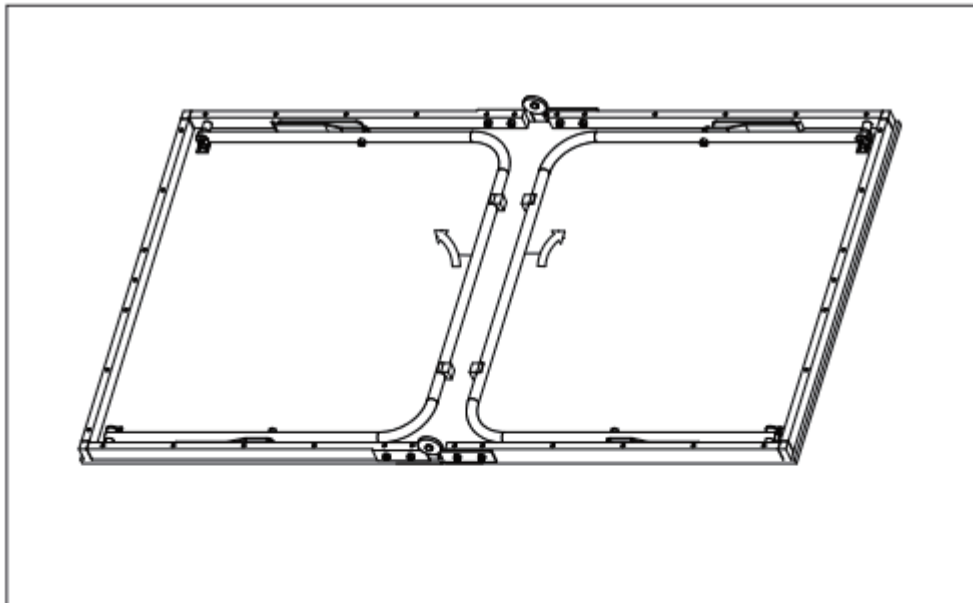


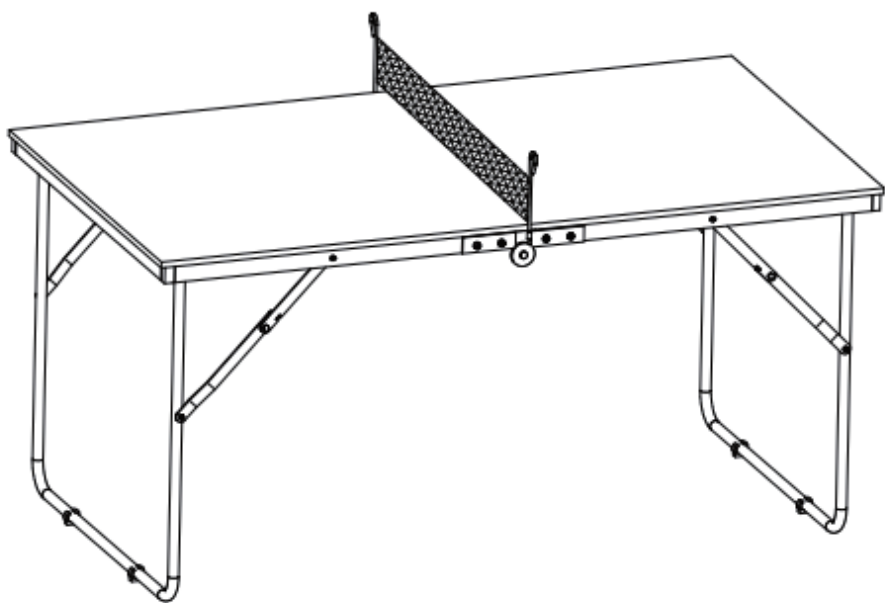
VORSICHT: Bei der Handhabung der Tischtennisplatte die Anweisungen sorgfältig befolgen. Die Garantie deckt keine Schäden aufgrund falscher Handhabung ab.

TEILELISTE

<p>Tischtennisplatte</p> 	<p>x1</p>	<p>Stang</p> 	<p>x2</p>
<p>Netz</p> 	<p>x1</p>	<p>Tischtennisschläger</p> 	<p>x2</p>
<p>Tischtennisball</p> 	<p>x3</p>		

MONTIEREN





INSTRUCCIONES DE SEGURIDAD

Conserve la hoja de instrucciones para poder consultarla cuando sea necesario, incluso para el mantenimiento o para la identificación de los componentes por parte del servicio posventa.





Lea atentamente las siguientes instrucciones antes de montar y utilizar su mesa de ping-pong. Contienen información importante relativa a su seguridad personal y al uso y mantenimiento del equipo.




- Es imprescindible leer estas instrucciones antes de montar y utilizar esta mesa.
- La mesa la debe montar un adulto, sobre una superficie plana, siguiendo el orden numérico de las instrucciones de montaje.
- Compruebe que dispone de todas las piezas indicadas en la lista de piezas antes de proceder al montaje. Para cualquier problema, póngase en contacto con el servicio posventa.
- Todas las piezas de la mesa deben estar correctamente ensambladas según las instrucciones de montaje.
- Utilice la mesa sólo después de haberla montado completamente.
- La mesa de ping-pong sólo debe utilizarse para el fin para el que se ha destinado, es decir, para jugar con paletas y pelotas de ping-pong.
- Cualquier otro uso está prohibido y es peligroso. no se hace responsable de los daños o lesiones derivados de un uso incorrecto de la mesa.
- Las piezas dañadas o desgastadas pueden causar lesiones o acortar la durabilidad de su ping-pong. Sustituya inmediatamente las piezas dañadas o desgastadas y no utilice la mesa hasta que esté totalmente reparada. En todos los casos, póngase en contacto con el Servicio Postventa y no modifique nada usted mismo.
- La mesa cumple todas las normativas de seguridad. Las reparaciones incorrectas, la modificación del diseño (eliminación de piezas originales, adición de otras piezas, etc.) pueden ser perjudiciales para todos los usuarios.
- El montaje, traslado y almacenamiento de la mesa deben realizarse bajo la supervisión de un adulto. Los niños no deben mover la mesa por sí mismos.
- El propietario debe informar a otras personas que utilicen la mesa sobre cómo utilizarla correctamente, y llamar su atención sobre cualquier fuente de peligro potencial, especialmente en lo que se refiere a la instalación, desmontaje o desplazamiento de la mesa.
- No estire demasiado la red.
- Retire la red antes de cerrar la mesa.



ADVERTENCIA: No adecuado para niños menores de 36 meses. Piezas pequeñas.

ADVERTENCIA:

	No se sienta ni se ponga de pie sobre la mesa: puede colapsar.
	No se debe empujar la mesa por los topes en la posición abierta.
	ADVERTENCIA No adecuado para niños menores de 36 meses. Piezas pequeñas.

	No deje a los niños desatendidos en torno a la mesa.
	No mueva la mesa por los postes que sujetan la red.
	No se debe colocar la mesa en una pendiente. Utilice la mesa sobre una superficie plana y estable. Si se coloca sobre superficies irregulares, es posible que una o más patas no reposen sobre el suelo. Se recomienda mover la mesa a una superficie plana.



Riesgo de pellizcarse los dedos mientras se manipula.

- Asegúrese de que no haya personas ni objetos en el camino de los tableros al abrir la mesa.
- Siempre deberán manipular la mesa, (montaje, apertura, cierre o almacenamiento) entre dos personas para evitar accidentes o lesiones.
- No coloque objetos pesados sobre la mesa.
- No utilice objetos punzantes sobre el tablero o la superficie pintada.

MANTENIMIENTO

Para garantizar una vida útil de la mesa, le recomendamos:

- Respetar los procedimientos de implementación.
- Limpiar regularmente la superficie del juego (no utilice nunca productos corrosivos o abrasivos).

Este producto está hecho de material y componentes reciclables y reutilizables. Manténgase informado sobre los servicios de reciclaje de muebles de jardín de su zona. Siga las directrices locales y no se deshaga de estos productos tirándolos a la basura doméstica. Al reciclar este producto, contribuirá a minimizar los efectos negativos sobre el medio ambiente y la salud pública.

PARTE SUPERIOR DE LA MESA

La parte superior (superficie de juego) de su mesa es de MDF (tablero de fibra de densidad media). Como todos los productos de madera, puede verse afectado por los cambios atmosféricos, es decir, la temperatura y la humedad. Esto puede causar una ligera caída o distorsión a medida que la parte superior se expande o contrae. Esto es normal y no debe ser motivo de preocupación, ya que no afecta a la superficie de la mesa y, por tanto, al juego.

PIEZAS MÓVILES DE LA MESA

Asegúrese de engrasar todas las piezas móviles de la mesa incluidas los puntos giratorios. Esto garantizará la seguridad y facilidad de uso de su mesa.

ALMACENAMIENTO DE LA MESA

- No almacene la mesa en exteriores. Las condiciones en exteriores dañarán la mesa. Incluso con una funda, las mesas de INTERIOR sufrirán daños si se utilizan en el exterior.
- Guarde la mesa plegada en un lugar seco cuando no la utilice.

LIMPIEZA DE LA MESA

No utilice un paño húmedo para limpiar la superficie de juego. Limpie inmediatamente cualquier resto de humedad.

Para evitar daños en la superficie de juego de tu mesa, **no utilice productos químicos, abrasivos o de limpieza** en la superficie de juego de la mesa.

El incumplimiento de estas instrucciones de uso puede provocar daños en la mesa o lesiones.

INSTRUCCIONES DE USO

Solo para uso en interiores. Montado exclusivamente por adultos.



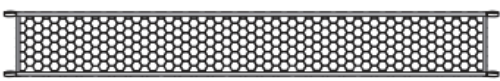


Retire la red antes de cerrar la mesa.

- Por favor, compruebe todas las piezas de la mesa de acuerdo con las instrucciones de montaje después de haberla montado completamente.
- No golpee el borde de la mesa, ya que la dañaría. Pliegue la mesa cuando no se utilice y cúbrala.

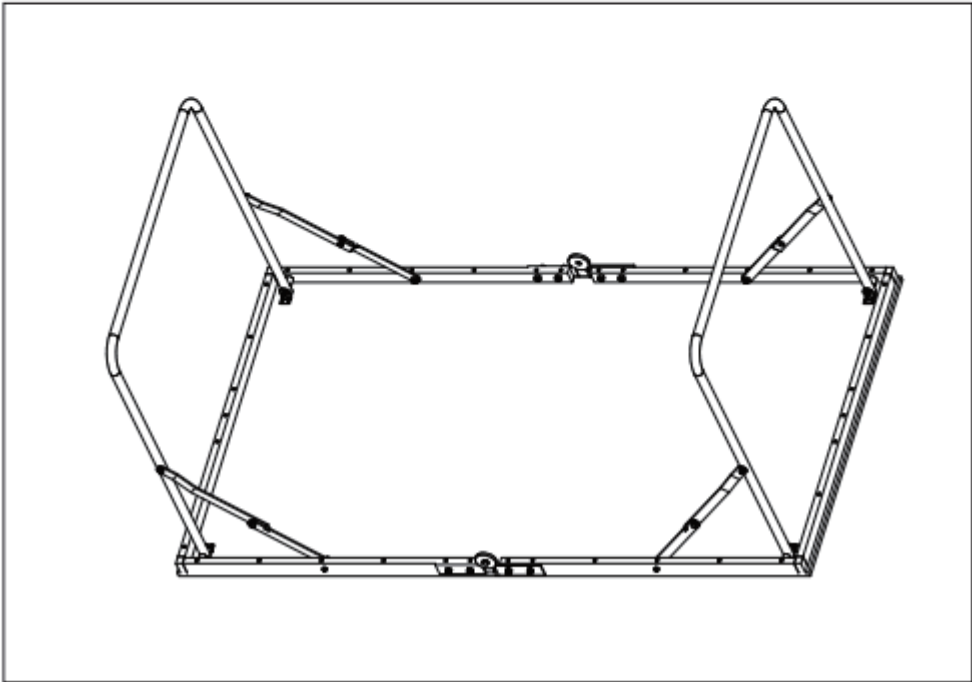
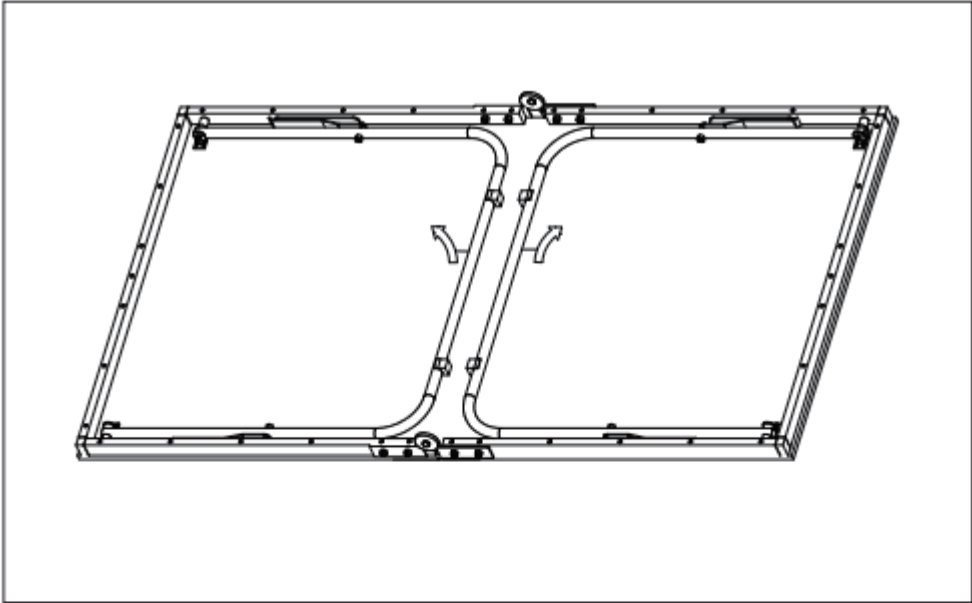


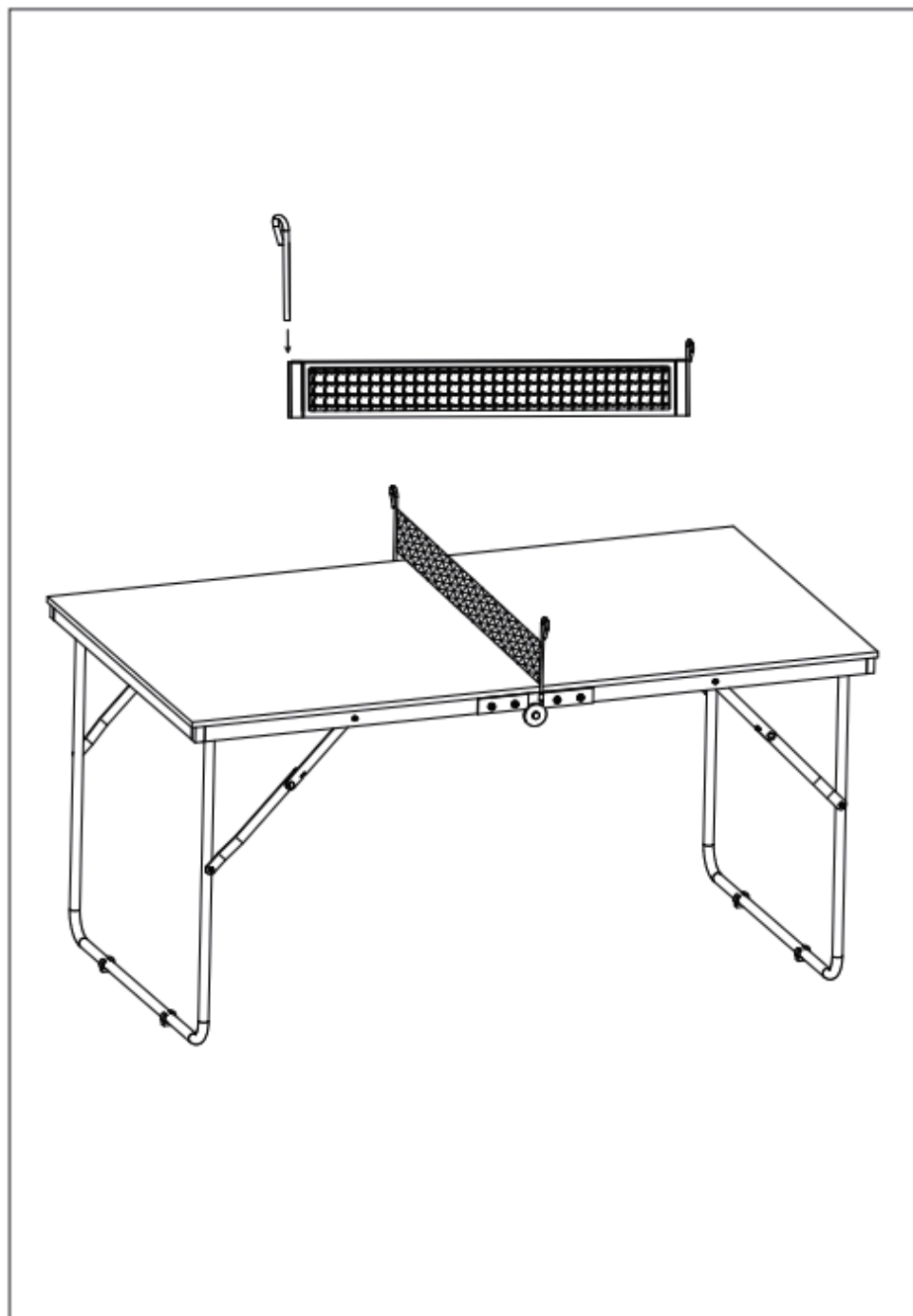
PRECAUCIÓN: siga las instrucciones con atención cuando vaya a manipular la mesa.
La garantía no cubre los daños ocasionados por un uso incorrecto.

LISTA DE PIEZAS

Mesa de ping-pong 	x1	Poste 	x2
Red 	x1	Paleta de ping-pong 	x2
		Pelota de ping-pong 	x3

MONTAJE





ISTRUZIONI DI SICUREZZA

Conservare il foglio delle istruzioni per poterlo consultare in caso di necessità, anche per la manutenzione o per l'identificazione dei componenti da parte del servizio post-vendita.



Leggere attentamente le seguenti istruzioni prima di montare e utilizzare il tavolo da ping pong. Contengono informazioni importanti sulla sicurezza personale e sull'uso e la manutenzione dell'attrezzatura.



- È essenziale leggere queste istruzioni prima di montare e utilizzare questo tavolo.
- Il tavolo deve essere montato da un adulto, su una superficie piana, seguendo l'ordine numerico delle istruzioni di montaggio.
- Verificare di disporre di tutte le parti mostrate nell'elenco delle parti prima del montaggio. Per qualsiasi problema contattare il servizio post-vendita.
- Tutte le parti del tavolo devono essere montate correttamente secondo le istruzioni di montaggio.
- Utilizzare il tavolo solo dopo che è stato completamente montato.
- Il tavolo da ping pong deve essere utilizzato solo per lo scopo per cui è stato progettato, ovvero giocare con racchette e palline da ping pong.
- Ogni altro uso è vietato e pericoloso. Non possiamo essere ritenuti responsabili per danni o lesioni derivanti da un uso improprio del tavolo.
- Le parti danneggiate o usurate possono causare lesioni o ridurre la durata del tavolo da ping pong. Sostituire immediatamente le parti danneggiate o usurate e non utilizzare il tavolo fino a quando non è stato completamente riparato. In tutti i casi, contattare il servizio post-vendita e non modificare nulla da soli.
- Il tavolo è conforme a tutte le norme di sicurezza. Riparazioni errate, modifiche progettuali (rimozione di parti originali, aggiunta di altre parti, ecc...) possono essere dannose per tutti gli utenti.
- L'allestimento, lo spostamento e la conservazione del tavolo devono essere effettuati sotto la supervisione di un adulto. I bambini non devono spostare il tavolo da soli.
- Il proprietario deve informare le altre persone che utilizzano il tavolo su come usarlo correttamente e attirare la loro attenzione su qualsiasi fonte di potenziale pericolo, in particolare per quanto riguarda l'installazione, lo smontaggio o lo spostamento del tavolo.
- Non allungare eccessivamente la rete.
- Rimuovere la rete prima di chiudere il tavolo.



ATTENZIONE: Non adatto a bambini di età inferiore a 36 mesi. Piccole parti.

AVVERTENZA!

	<p>Non sedersi o stare in piedi sul tavolo: c'è il rischio che si rompa.</p>
	<p>Il tavolo non deve essere spinto dai piani del tavolo in posizione aperta.</p>
	<p>ATTENZIONE Non adatto a bambini di età inferiore a 36 mesi. Piccole parti.</p>

	<p>Non lasciare i bambini incustoditi attorno al tavolo.</p>
	<p>Non spostare il tavolo dai supporti che tengono la rete.</p>
	<p>Il tavolo non deve essere posizionato su una superficie inclinata. Utilizzare il tavolo su un terreno piano e stabile. Su superfici irregolari, una o più gambe potrebbero non poggiare a terra. Si consiglia di spostare il tavolo su una superficie piana.</p>



Rischio di incastro durante la manipolazione.

- Assicurarsi che nessuna persona o oggetto si frapponga tra le assi quando si apre il tavolo.
- La movimentazione del tavolo (montaggio, apertura, chiusura o conservazione) deve essere sempre effettuata da due adulti per evitare incidenti o lesioni.
- Non mettere oggetti pesanti sul tavolo.
- Non utilizzare oggetti appuntiti sul pannello o sulla superficie verniciata.

MANUTENZIONE

Per garantire una lunga durata al tavolo, consigliamo di:

- rispettare le procedure di esecuzione;
- pulire regolarmente la superficie di gioco (non utilizzare prodotti abrasivi o lucidanti).

Questo prodotto è stato realizzato utilizzando componenti riciclabili e riutilizzabili. Mantenersi informati sui servizi di riciclaggio per i mobili da giardino nella propria zona. Seguire le linee guida locali e non smaltire questi prodotti gettandoli nella spazzatura domestica. Riciclando questo prodotto, si contribuirà a ridurre al minimo gli effetti negativi sull'ambiente e sulla salute pubblica.

IL PIANO DEL TAVOLO

La parte superiore (superficie di gioco) del tuo tavolo è realizzata in MDF (pannello di fibra a media densità). Come tutti i prodotti in legno, può risentire dei cambiamenti atmosferici, cioè temperatura e umidità. Ciò potrebbe causare un leggero abbassamento o distorsione poiché il piano del tavolo si espande o si contrae. Questo è normale e non dovrebbe destare preoccupazione in quanto non influisce sulla superficie del tavolo e quindi sul gioco.

PARTI MOBILI DEL TAVOLO

Assicurarsi di oliare tutte le parti mobili del tavolo, compresi i punti di rotazione. Ciò assicurerà la sicurezza e la facilità d'uso del tavolo.

CONSERVAZIONE DEL TAVOLO

- Non conservare questo tavolo all'aperto. Le condizioni esterne danneggeranno questo tavolo. Anche con una copertura, i tavoli per ambiente CHIUSO si danneggeranno se utilizzati all'esterno.
- Conservare il tavolo in posizione ripiegata in un'area asciutta quando il tavolo non è in uso.

PULIZIA DEL TAVOLO

Non utilizzare un panno umido per pulire la superficie di gioco. Asciugare immediatamente l'umidità.

Per evitare danni alla superficie di gioco del tavolo, **non utilizzare prodotti chimici, abrasivi o detersivi** sulla superficie di gioco del tavolo.

Il mancato rispetto delle suddette istruzioni per l'uso può causare danni al tavolo o lesioni.

ISTRUZIONI PER L'USO

Solo per uso al chiuso. Montato solo da adulti.



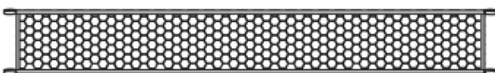


Rimuovere la rete prima di chiudere il tavolo.

- Controllare tutte le parti funzionanti del tavolo in conformità con le istruzioni di montaggio dopo aver completato il montaggio.
- Non colpire il bordo del tavolo in quanto ciò potrebbe danneggiare il tavolo. Si prega di piegare il tavolo quando non in uso e coprirlo.

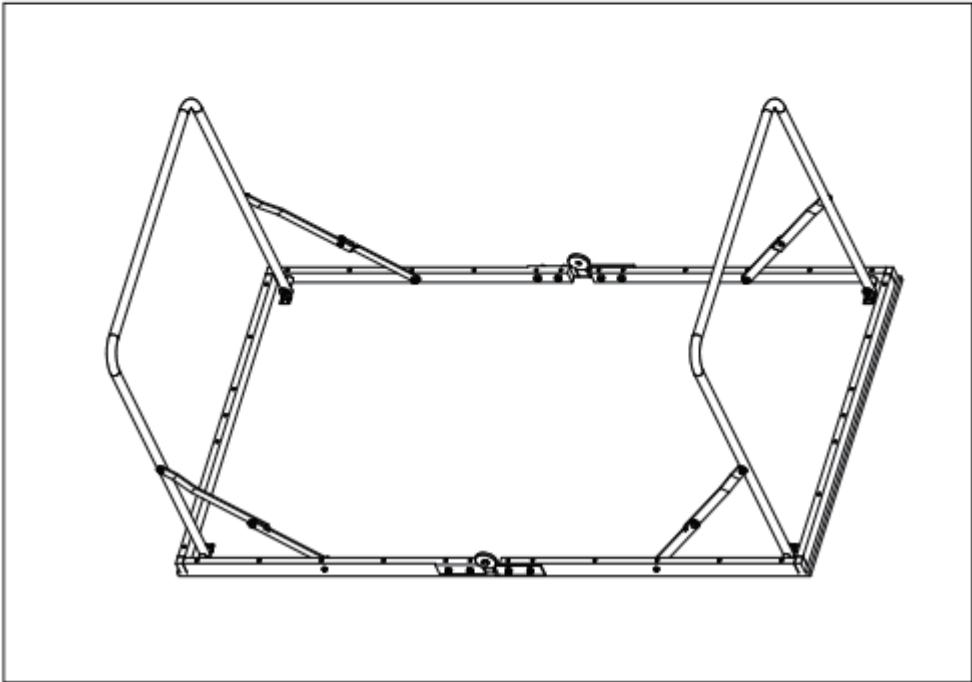
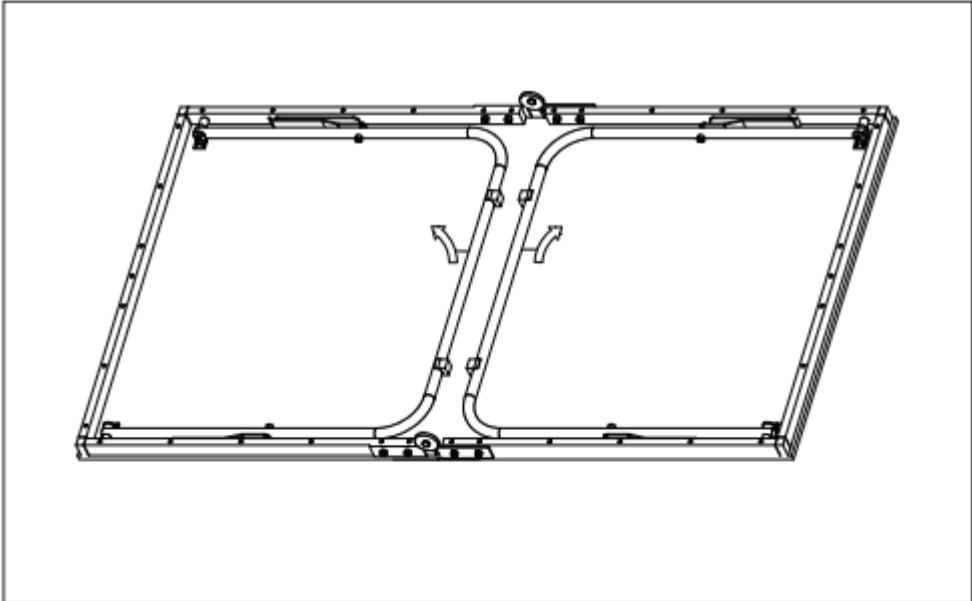


ATTENZIONE: seguire attentamente le istruzioni quando si maneggia il tavolo.
La garanzia non copre eventuali danni causati da un uso non corretto

ELENCO DELLE PARTI

<p>Tavolo da ping pong</p> 	<p>x1</p>	<p>Supp</p> 	<p>x2</p>
<p>Rete</p> 	<p>x1</p>	<p>Racchetta da ping pong</p> 	<p>x2</p>
		<p>Palla da ping pong</p> 	<p>x3</p>

MONTAGGIO





VEILIGHEIDSinSTRUCTIES

Bewaar de instructies zodat u deze indien nodig kunt raadplegen, ook voor onderhoud of voor de identificatie van onderdelen door de klantendienst.



Lees de instructies hieronder zorgvuldig door voordat u uw pingpongtafel in elkaar zet en in gebruik neemt. Deze bevatten belangrijke informatie over uw persoonlijke veiligheid en het gebruik en onderhoud van het product.

- Het is essentieel om deze instructies te lezen voordat u deze tafel in elkaar zet en in gebruik neemt.
- De tafel moet in elkaar worden gezet door een volwassene, op een vlakke ondergrond, volgens de genummerde volgorde van de installatie-instructies.
- Controleer vóór de installatie of u alle onderdelen hebt die staan vermeld in de onderdelenlijst. Neem voor problemen a.u.b. contact op met de klantendienst.
- Alle onderdelen van de tafel moeten correct worden geïnstalleerd volgens de installatie-instructies.
- Gebruik de tafel pas nadat deze volledig in elkaar is gezet.
- De pingpongtafel mag alleen worden gebruikt waarvoor deze is bedoeld, namelijk voor het spelen met bats en tafeltennisballen.
- Elk ander gebruik is verboden en gevaarlijk. Wij kunnen niet aansprakelijk worden gesteld voor schade of letsel door verkeerd gebruik van de tafel.
- Beschadigde of versleten onderdelen kunnen letsel veroorzaken of de levensduur van uw tafeltennis inkorten. Vervang beschadigde of versleten onderdelen onmiddellijk en gebruik de tafel pas nadat deze volledig is gerepareerd. Neem in alle gevallen contact op met de klantendienst en modificeer niets zelf.
- Uw tafel voldoet aan alle veiligheidsrichtlijnen. Onjuiste reparaties, wijzigingen van het ontwerp (verwijderen van originele onderdelen, toevoegen van andere onderdelen, enz...) kunnen schadelijk zijn voor alle gebruikers.
- Het opstellen, verplaatsen en opbergen van de tafel dient te gebeuren onder toezicht van een volwassene. Kinderen mogen de tafel niet zelf verplaatsen.
- De eigenaar dient andere gebruikers van de tafel te informeren over het juiste gebruik ervan en hun te wijzen op elke bron van mogelijk gevaar, vooral met betrekking tot de installatie, demontage of verplaatsing van de tafel.
- Rek het net niet te ver uit.
- Verwijder het net voordat u uw tafel inklapt.



WAARSCHUWING: Niet geschikt voor kinderen jonger dan 36 maanden. Kleine onderdelen.

WAARSCHUWING!

	Ga niet op de tafel zitten of staan: er bestaat een risico op inzakken.
	De tafel mag in de geopende positie niet via de tafelbladen worden geduwd.
	WAARSCHUWING Niet geschikt voor kinderen jonger dan 36 maanden. Kleine onderdelen.

	Laat kinderen niet zonder toezicht achter rond de tafel.
	Verplaats de tafel niet via de posten die het net vasthouden.
	De tafel dient niet op een hellend oppervlak te worden geplaatst. Gebruik de tafel op een vlakke en stabiele ondergrond. Op een oneven ondergrond rusten één of meerdere poten misschien niet op de vloer. Het wordt in dat geval aanbevolen om de tafel naar een vlakke ondergrond te verplaatsen.



Risico op beknelling tijdens het hanteren.

- Zorg ervoor dat er geen personen of voorwerpen in de weg staan van de panelen bij het uitklappen van de tafel.
- Het hanteren van de tafel (installatie, uitklappen, inklappen of opbergen) moet altijd door twee volwassenen worden gedaan om ongelukken of letsels te voorkomen.
- Plaats geen zware voorwerpen op de tafel.
- Gebruik geen scherpe voorwerpen op het paneel of de geverfde oppervlakken.

ONDERHOUD

Om ervoor te zorgen dat uw tafel lang meegaat, adviseren wij u om:

- De implementatieprocedures te respecteren.
- Het speeloppervlak regelmatig schoon te maken (gebruik geen schurende producten of glansmiddelen).

Dit product is gemaakt met behulp van recyclebare en herbruikbare onderdelen. Blijf op de hoogte van de recyclagediensten voor tuinmeubelen bij u in de buurt. Volg alle lokale richtlijnen en dank deze producten niet af door ze in de vuilnisbak te gooien. Door dit product te recyclen, draagt u bij aan het minimaliseren van de negatieve effecten op het milieu en de volksgezondheid.

HET TAFELBLAD

Het blad (speeloppervlak) van uw tafel is gemaakt van MDF (vezelplaat van gemiddelde dichtheid). Zoals alle producten die van hout zijn gemaakt, kan het worden beïnvloed door atmosferische veranderingen, d.w.z. temperatuur en vochtigheid. Dit kan een lichte doorbuiging of vervorming veroorzaken naargelang het blad uitzet of inkrimpt. Dit is normaal en hoeft geen reden tot bezorgdheid te zijn, aangezien het geen invloed heeft op het tafeloppervlak en dus op het spel.

BEWEGENDE ONDERDELEN VAN UW TAFEL

Zorg ervoor dat u alle bewegende delen van uw tafel smeert, inclusief de draaipunten. Dit verzekert de veiligheid en het gebruiksgemak van uw tafel.

UW TAFEL OPBERGEN

- Berg deze tafel niet buitenshuis op. Weersomstandigheden zullen deze tafel beschadigen. Zelfs met een hoes raken tafels voor BINNENGEBRUIK beschadigd wanneer buiten gebruikt.
- Bewaar de tafel in de ingeklapte positie op een droge plek wanneer u deze niet gebruikt.

UW TAFEL REINIGEN

Gebruik geen natte doek om het speeloppervlak te reinigen. Veeg vocht onmiddellijk weg.

Gebruik geen chemicaliën, schurende producten of schoonmaakmiddelen op het speeloppervlak van de tafel om schade aan het speeloppervlak te voorkomen.

Het niet opvolgen van de bovenstaande gebruiksaanwijzingen kan leiden tot letsel of schade aan de tafel.

GEBRUIKSAANWIJZINGEN

Uitsluitend voor gebruik binnenshuis. Installatie uitsluitend door volwassenen.

Verwijder het net voordat u uw tafel inklapt.



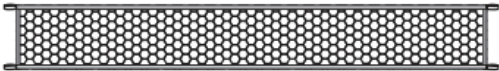


- Controleer alle werkende delen van de tafel volgens de installatie-instructies nadat u de tafel volledig in elkaar hebt gezet.
- Laat de rand van de tafel nergens tegenaan stoten, omdat dit de tafel zal beschadigen. Klap de tafel in wanneer deze niet in gebruik is en dek hem af.



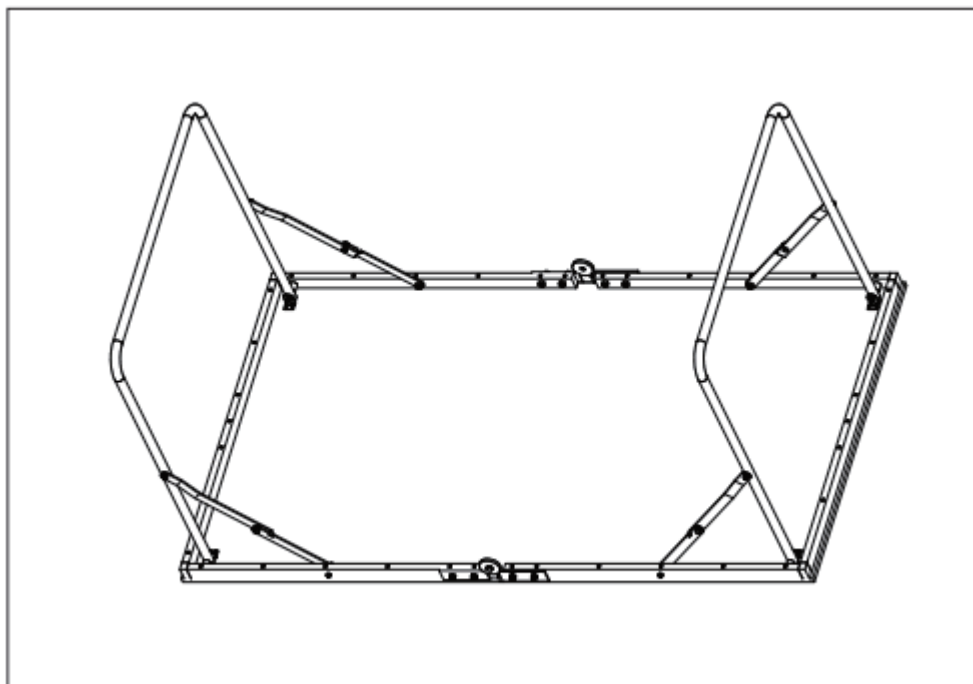
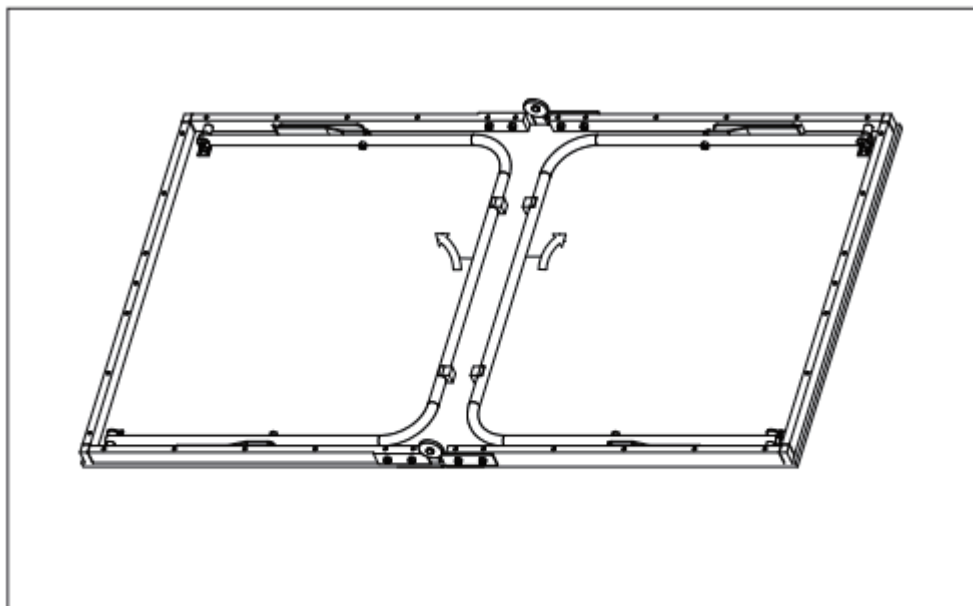
OPGELET: volg de instructies zorgvuldig bij het hanteren van de tafel.

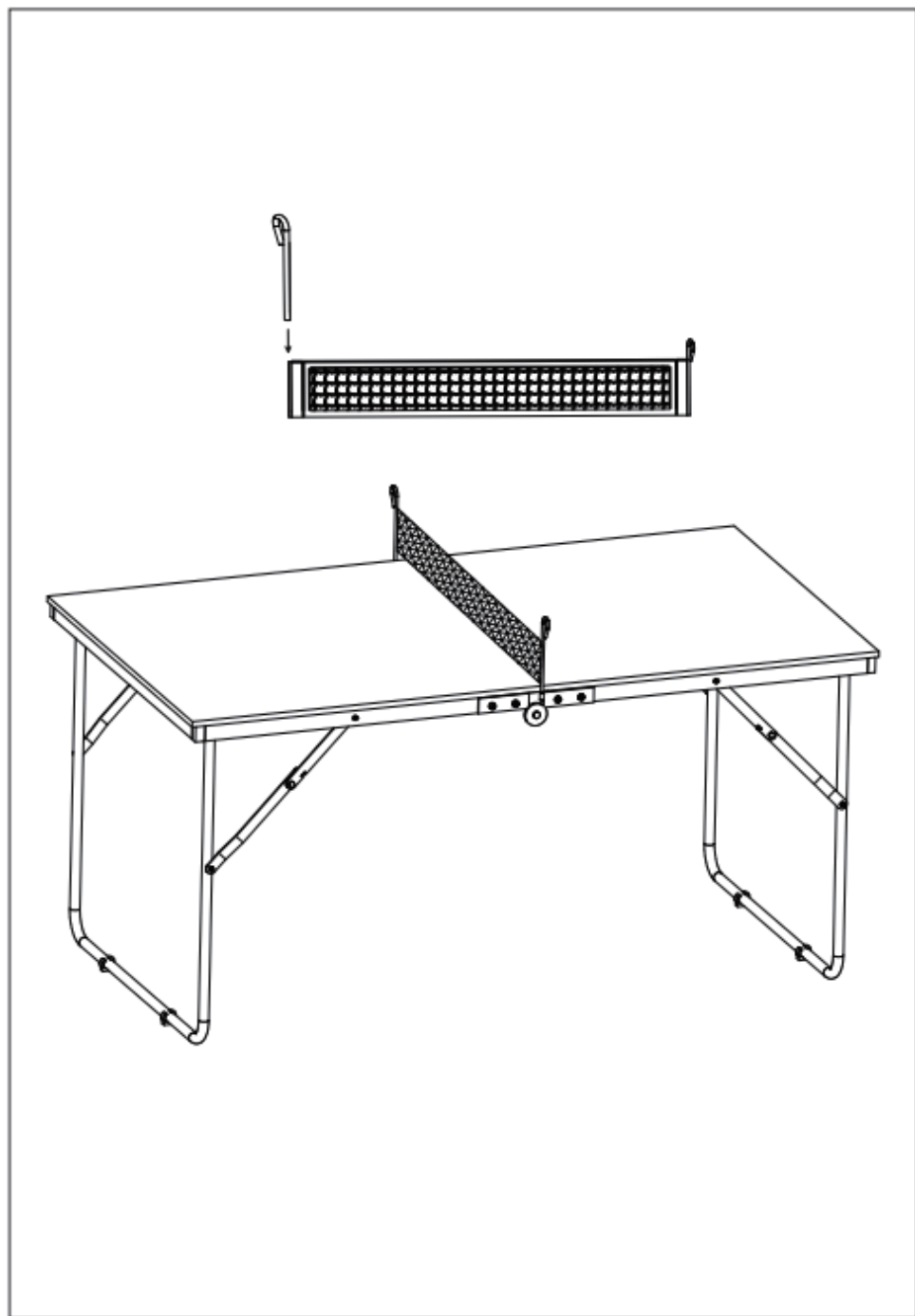
De garantie dekt geen schade als gevolg van onjuist gebruik

ONDERDELENLIJST:

<p>Pingpongtafel</p> 	x1	<p>Post</p> 	x2
<p>Net</p> 	x1	<p>Tafeltennisbat</p> 	x2
		<p>Tafeltennisbal</p> 	x3

INSTALLEREN





INSTRUÇÕES DE SEGURANÇA

Guarde a ficha de instruções para que possa consultar quando necessário, incluindo para manutenção ou para identificação dos componentes ou para serviço pós-venda.





Leia cuidadosamente as seguintes instruções antes de montar e utilizar a sua mesa de Ping-Pong. Contêm informação importante referente à sua segurança pessoal e a utilização e manutenção do equipamento.


- É essencial ler essas instruções antes de montar e utilizar esta mesa.
- A mesa deve ser montada por um adulto, numa superfície plana, ao seguir a ordem numérica das instruções de montagem.
- Verifique se tem todas as peças ilustradas na Lista de Peças antes de montar. Para qualquer problema, contacte o serviço Pós-vendas.
- Todas as peças da mesa devem ser corretamente montadas, de acordo com as instruções de montagem.
- Utilize a mesa apenas depois de estar totalmente montada.
- A mesa de Ping-Pong deve ser utilizada para a finalidade a que se destina, isto é, para jogar com raquetes e bolas de ténis de mesa.
- Outro uso é proibido e perigoso - não nos responsabilizamos por danos ou ferimentos devido ao uso incorreto da mesa.
- As peças danificadas ou gastas podem provocar ferimentos ou diminuir a durabilidade da sua mesa de ténis. Substitua imediatamente as peças danificadas ou gastas e não utilize a mesa até estar totalmente reparada. Em todos os casos, contacte o Serviço Pós-vendas e não modifique nada você mesmo.
- A sua mesa está em conformidade com todos os regulamentos de segurança. Reparações incorretas, modificação do design (remoção das peças originais, adição de outras peças, etc.) pode ser prejudicial para todos os utilizadores.
- A preparação, movimentação ou armazenamento da mesa devem ser executados sob a supervisão de um adulto. As crianças não devem mover a mesa.
- O proprietário deve informar as outras pessoas que utilizam a mesa sobre como utilizar corretamente, e chamar a sua atenção para qualquer fonte de potencial perigo, especialmente em relação à instalação, desmontagem ou movimentação da mesa.
- Não estenda a rede demasiado.
- Remova a rede antes de fechar a mesa.



AVISO: Não adequado para crianças com menos de 36 meses. Peças pequenas.

AVISO!

	Não se sente nem coloque em cima da mesa: existe o risco de colapso.
	A mesa não deve ser empurrada pelos topos da mesa na posição aberta.
	AVISO Não adequado para crianças com menos de 36 meses. Peças pequenas.

	Não deixe as crianças sem supervisão perto da mesa.
	Não mova a mesa pelos postes que seguram a rede.
	A mesa não deve ser colocada numa inclinação. Utilize a mesa num chão estável e plano. Em superfícies irregulares, uma ou mais pernas podem não ficar seguras no chão. Recomenda-se que a mesa seja movida para uma superfície plana.



Risco de entalamento durante o manuseamento.

- Certifique-se de que ninguém nem objetos estão perto das margens quando abre a mesa.
- O manuseamento da mesa (montagem, abertura, fecho ou armazenamento) deve ser sempre feito por dois adultos, para evitar acidentes ou ferimentos.
- Não coloque objetos pesados em cima da mesa.
- Não utilize objetos afiados na base ou na superfície pintada.

MANUTENÇÃO

Para garantir uma longa durabilidade da sua mesa, aconselhamos a:

- Respeitar os procedimentos de implementação.
- Limpar regularmente a superfície de jogo (não utilizar produtos abrasivos ou que possam remover o brilho).

Este produto foi feito com componentes recicláveis e reutilizáveis. Mantenha-se informado sobre os serviços de reciclagem para mobiliário de jardim na sua área. Siga as diretrizes locais e não elimine esses produtos ao deitar no lixo doméstico. Ao reciclar este produto, irá contribuir para minimizar os efeitos negativos no ambiente e para a saúde pública.

O TOPO DA MESA

O topo (superfície de jogo) da sua mesa é feito em MDF (placa de fibra de média densidade). Como todos os produtos de madeira, pode ser afetado pelas mudanças atmosféricas, isto é, temperatura e humidade. Isto pode provocar uma cedência ligeira ou distorção à medida que o tampo expande ou contrai. Isto é normal e não deve causar preocupação, pois não afeta a superfície da mesa e, portanto, o jogo.

PEÇAS MÓVEIS DA SUA MESA

Certifique-se de que lubrifica todas as peças móveis da sua mesa, incluindo os pontos de rotação. Isto irá garantir a segurança e facilidade de utilização da sua mesa.

ARMAZENAMENTO DA SUA MESA

- Não guarde a mesa ao ar livre. As condições exteriores irão danificar esta mesa. Mesmo com uma cobertura, as mesas DE INTERIOR serão danificadas se forem utilizadas no exterior.
- Guarde a mesa na posição dobrada numa área seca, quando a mesa não está a ser utilizada.

LIMPAR A SUA MESA

Não utilize um pano molhado quando limpa a superfície de jogo. Limpe de imediato qualquer humidade.

Para evitar danos à superfície de jogo da sua mesa, **não use quaisquer químicos, produtos abrasivos ou de limpeza** na superfície de jogo da mesa.

A não conformidade das instruções de utilização acima pode resultar em danos à mesa ou ferimentos.

INDICAÇÕES DE UTILIZAÇÃO

Apenas para uso interior. Apenas montado por um adulto.

Remova a rede antes de fechar a mesa.



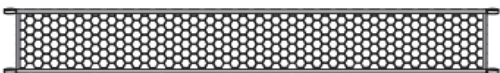


- Verifique todas as peças de funcionamento da mesa em relação às instruções de montagem depois de ter concluído a montagem.
- Não bata na extremidade da mesa, pois irá danificar a mesa. Dobre a mesa quando não está a utilizar e tape-a.



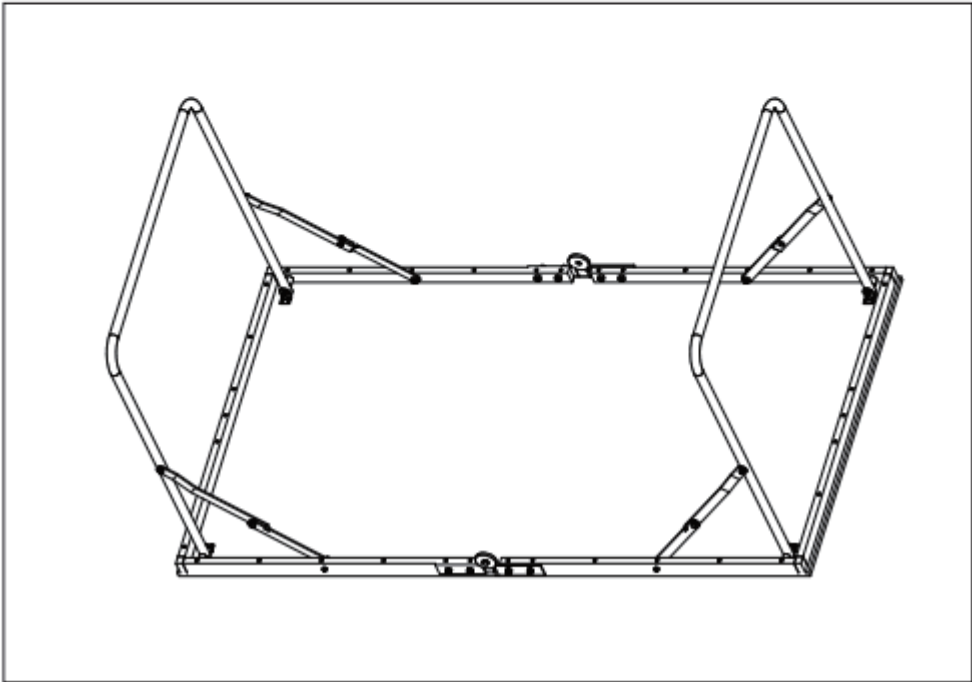
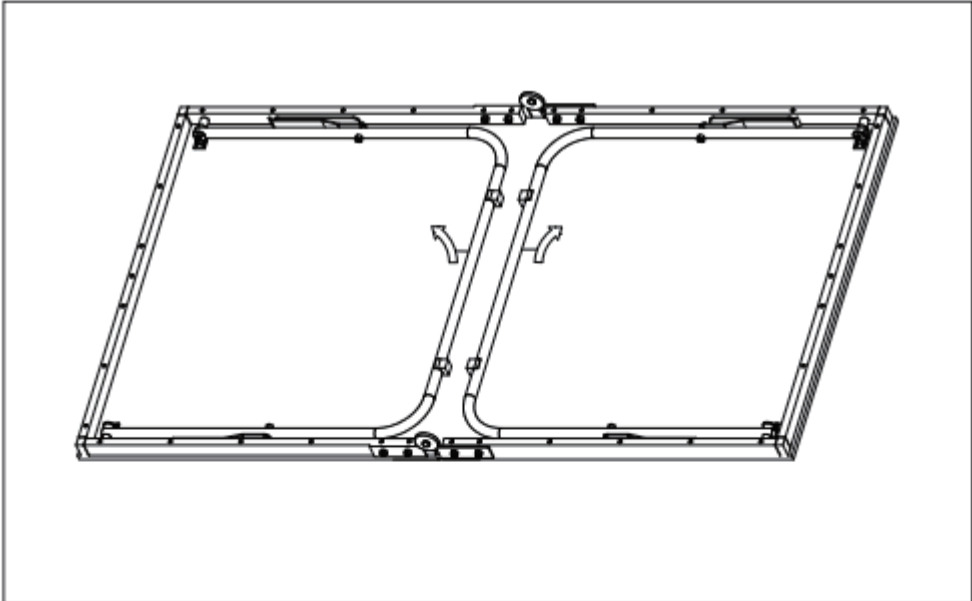
CUIDADO: Siga cuidadosamente as instruções quando manuseia a mesa.

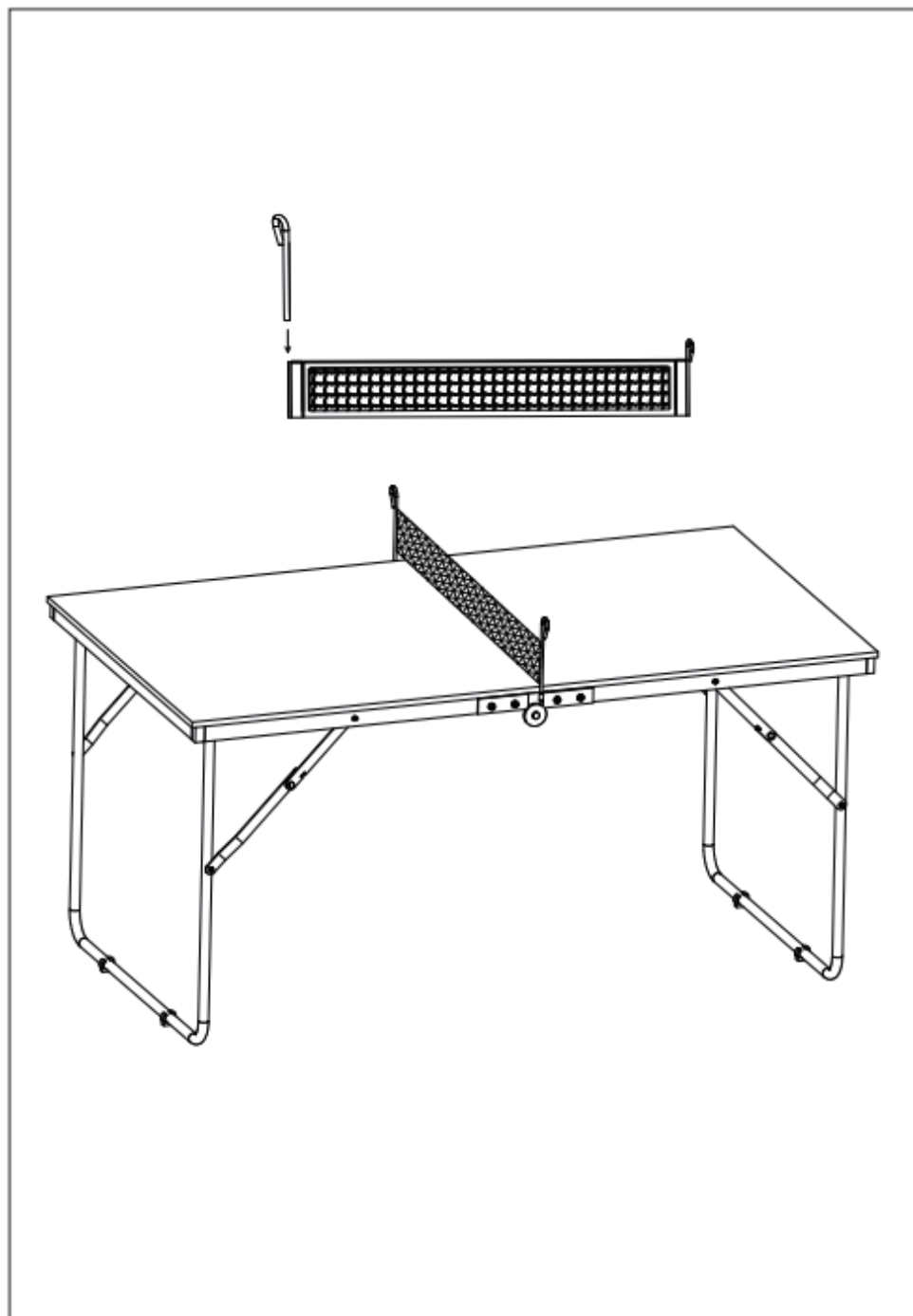
A garantia não cobre qualquer dano que ocorre como resultado de utilização incorreta

LISTA DE PEÇAS

<p>Mesa de Ping-Pong</p> 	<p>x1</p>	<p>Poste</p> 	<p>x2</p>
<p>Rede</p> 	<p>x1</p>	<p>Raquete de ténis de mesa</p> 	<p>x2</p>
		<p>Bola de ténis de mesa</p> 	<p>x3</p>

MONTAGEM





Instrukcję należy zachować, aby można było się do niej odwołać w razie potrzeby, w tym w celach związanych z konserwacją lub identyfikacją elementów przez serwis posprzedażowy.



Przed przystąpieniem do montażu i użytkowania stołu do tenisa stołowego należy uważnie przeczytać poniższe instrukcje. Zawierają one ważne informacje dotyczące bezpieczeństwa osobistego oraz użytkowania i konserwacji sprzętu.

- Przed przystąpieniem do montażu i użytkowania stołu należy koniecznie zapoznać się z niniejszą instrukcją.
- Stół musi zostać zmontowany przez jedną osobę dorosłą, na płaskiej powierzchni, zgodnie z kolejnością numeryczną instrukcji montażu.
- Przed przystąpieniem do montażu należy sprawdzić, czy dostępne są wszystkie części wymienione na liście części. W przypadku jakichkolwiek problemów należy skontaktować się z serwisem posprzedażowym.
- Wszystkie części stołu należy zmontować zgodnie z instrukcją montażu.
- Stołu należy używać wyłącznie po jego całkowitym zmontowaniu.
- Stół do tenisa stołowego powinien być używany wyłącznie zgodnie z jego przeznaczeniem, tj. do gry raketkami i piłeczkami do tenisa stołowego.
- Każde inne użycie jest zabronione i niebezpieczne. Producent nie ponosi odpowiedzialności za uszkodzenia lub obrażenia spowodowane niewłaściwym użytkowaniem stołu.
- Uszkodzone lub zużyte części mogą spowodować obrażenia lub skrócić żywotność stołu do tenisa stołowego. Natychmiast wymień uszkodzone lub zużyte części i nie używaj stołu, dopóki nie zostanie w pełni naprawiony. We wszystkich przypadkach należy skontaktować się z serwisem posprzedażowym i nie wolno wprowadzać samodzielnie żadnych modyfikacji.
- Stół jest zgodny ze wszystkimi przepisami bezpieczeństwa. Nieprawidłowe naprawy, modyfikacje konstrukcyjne (usuwanie oryginalnych części, dodawanie innych części itp.) mogą być szkodliwe dla wszystkich użytkowników.
- Ustawianie, przenoszenie i przechowywanie stołu musi odbywać się pod nadzorem osoby dorosłej. Dzieciom nie wolno samodzielnie przenosić stołu.
- Właściciel powinien poinformować inne osoby korzystające ze stołu o sposobie jego prawidłowego użytkowania i zwrócić ich uwagę na wszelkie źródła potencjalnego zagrożenia, w szczególności dotyczące montażu, demontażu lub przesuwania stołu.
- Nie należy nadmiernie naciągać siatki.
- Przed złożeniem stołu należy zdjąć siatkę.



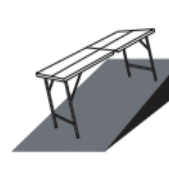


OSTRZEŻENIE: Produkt jest nieodpowiedni dla dzieci w wieku poniżej 36 miesięcy.

Małe części.

OSTRZEŻENIE!

	Nie siadaj ani nie stawaj na stole: istnieje ryzyko upadku.
	Stołu nie należy popychać przez blaty w pozycji rozłożonej.
	OSTRZEŻENIE Produkt jest nieodpowiedni dla dzieci w wieku poniżej 36 miesięcy. Małe części.

	Nie pozostawiaj dzieci bez nadzoru w pobliżu stołu.
	Nie przesuwaj stołu za słupki przytrzymujące siatkę.
	Stół nie powinien znajdować się na pochylem powierzchni. Stołu należy używać na płaskim i stabilnym podłożu. Na nierównych powierzchniach jedna lub więcej nóg mogą nie opierać się o podłoże. Zaleca się przeniesienie stołu na płaską powierzchnię.



Ryzyko przytrzaśnięcia podczas przenoszenia.

- Podczas otwierania stołu należy upewnić się, że żadne osoby ani przedmioty nie znajdują się na drodze blatu.
- Obsługa stołu (montaż, otwieranie, składanie lub przechowywanie) powinna być zawsze wykonywana przez dwie osoby dorosłe, aby zapobiec wypadkom lub obrażeniom.
- Nie umieszczaj na stole ciężkich przedmiotów.
- Nie używaj ostrych przedmiotów na blacie lub pomalowanej powierzchni.

KONSERWACJA

Aby zapewnić długą żywotność stołu, zalecamy:

- przestrzegać procedur wykonawczych,
- regularnie czyścić powierzchnię do gry (nie używać środków ściernych ani nablyszczających),

Ten produkt został wykonany z komponentów nadających się do recyklingu i ponownego użycia. Bądź na bieżąco z usługami recyklingu mebli ogrodowych w Twojej okolicy. Postępuj zgodnie z lokalnymi wytycznymi i nie wyrzucaj tych produktów do odpadów zmieszanych. Recykling tego produktu przyczyni się do zminimalizowania negatywnego wpływu na środowisko i zdrowie publiczne.

BLAT STOŁU

Blat (powierzchnia do gry) stołu jest wykonany z płyty MDF (płyta pilśniowa o średniej gęstości). Podobnie jak wszystkie produkty wykonane z drewna, może on podlegać wpływom zmian atmosferycznych, tj. temperatury i wilgotności. Może to spowodować lekkie ugięcie lub zniekształcenie, gdy blat rozszerza się lub kurczy. Jest to normalne i nie powinno powodować obaw, ponieważ nie wpływa na powierzchnię stołu, a tym samym na grę.

RUCHOME CZĘŚCI STOŁU

Należy naoliwić wszystkie ruchome części stołu, w tym punkty obrotowe. Zapewni to bezpieczeństwo i łatwość użytkowania stołu.

PRZECHOWYWANIE STOŁU

- Nie przechowuj stołu na zewnątrz. Warunki zewnętrzne mogą uszkodzić stół. Nawet po zastosowaniu pokrowca stół przeznaczony do użytkowania **WE WNĘTRZACH** ulegnie uszkodzeniu, jeśli będzie użytkowany na zewnątrz.
- Gdy stół nie jest używany, należy przechowywać go w pozycji złożonej w suchym miejscu.

CZYSZCZENIE STOŁU

Do czyszczenia powierzchni do grania nie używaj mokrej szmatki. Wilgoć należy natychmiast wytrzeć.

Aby zapobiec uszkodzeniu powierzchni do grania, **nie używaj żadnych środków chemicznych, ściernych ani czyszczących** na powierzchni do grania.

Nieprzestrzeżenie powyższych instrukcji użytkowania może spowodować uszkodzenie stołu lub obrażenia ciała.

WSKAZÓWKI DOTYCZĄCE UŻYTKOWANIA

Wyłącznie do użytku w pomieszczeniach. Montaż może przeprowadzać wyłącznie osoba dorosła.

Przed złożeniem stołu należy zdjąć siatkę.



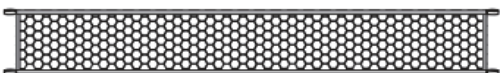


- Po zakończeniu montażu sprawdź działanie wszystkich części stołu zgodnie z instrukcją montażu.
- Nie należy uderzać w krawędź stołu, ponieważ spowoduje to jego uszkodzenie. Gdy stół nie jest używany, należy go złożyć i przykryć.



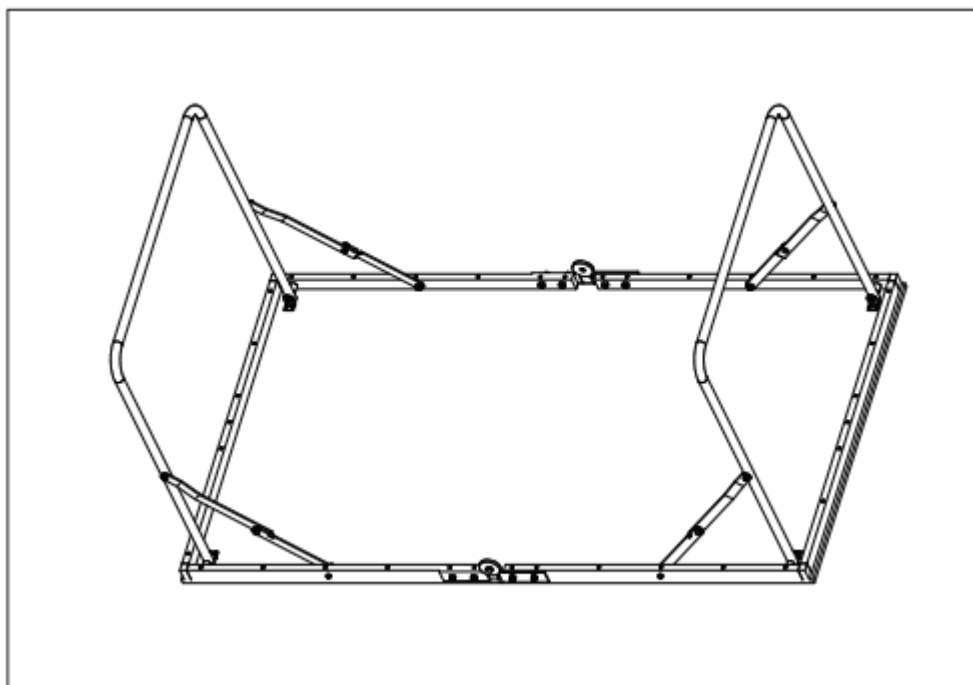
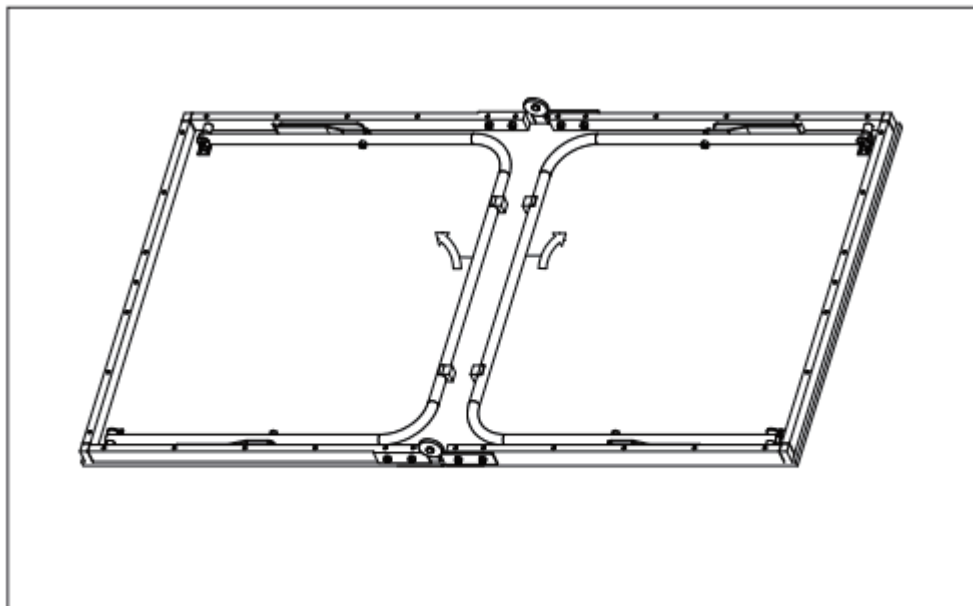
PRZESTROGA: podczas obsługi stołu należy dokładnie przestrzegać instrukcji.

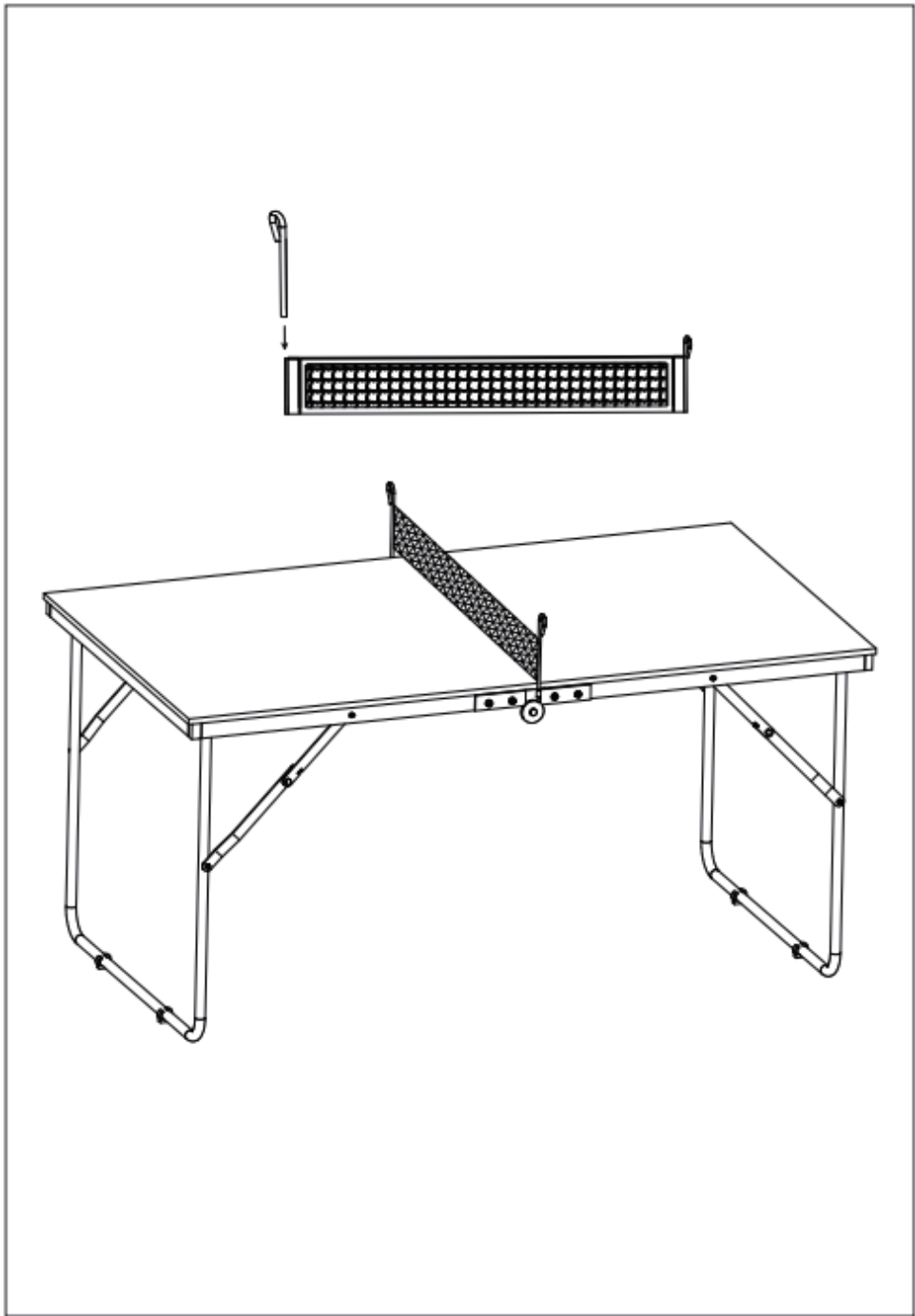
Gwarancja nie obejmuje uszkodzeń powstałych w wyniku nieprawidłowego użytkowania.

LISTA CZĘŚCI

<p>Stół do tenisa stołowego</p> 	x1	<p>Słupek</p> 	x2
<p>Siatka</p> 	x1	<p>Rakiетка do tenisa stołowego</p> 	x2
		<p>Piłeczka do tenisa stołowego</p> 	x3

MONTAŽ





Adresses sur quefairedemesdechets.fr



Vente-unique^{.com}

VS-JAN-2025

Imported by - Importé par
VENTE-UNIQUE.COM
9-11 Rue Jacquard 93310 Le Pré-Saint-Gervais
Made in China/ Fabriqué en Chine