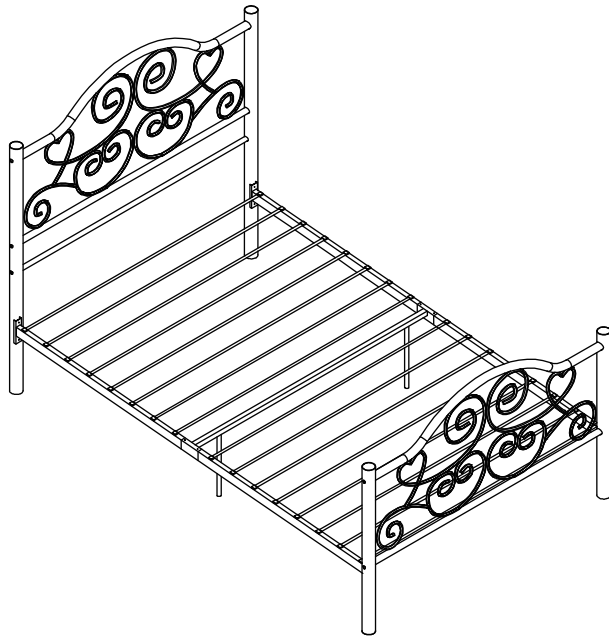


NOTICE DE MONTAGE

NOTE OF ASSEMBLY / INSTRUCCIONES DE MONTAJE / MONTAGE-ANLEITUNG

NOM DU PRODUIT PRODUCT NAME NOMBRE DEL PRODUCTO PRODUKTBEZEICHNUNG	LN - 900KDC LIT LEINA 90X190	



FR

1. Repérez les pièces constituant votre meuble.
2. Regroupez et comptez la quincaillerie.
3. Munissez vous de l'outillage nécessaire.
4. Aménagez vous une zone de montage, la moquette ou une couverture protégera des rayures.
5. Procédez au montage, ne jamais forcer sur les assemblages, resserez les vis après quelques temps d'usage.

GARDEZ VOTRE NOTICE DE MONTAGE.
SI UNE PIÈCE VENAIT À MANQUER ELLE SERA LE MOYEN LE PLUS CLAIR POUR COMMUNIQUER AVEC VOTRE MAGASIN.



EN

1. Identify the parts which make up your piece of furniture.
2. Gather the hardware parts and count them.
3. Have the necessary tools ready.
4. Organize a space for assembly, wall carpeting or a blanket will protect the furniture against scratches.
5. Mount the furniture, never force the parts to be assembled.

TIGHTEN THE SCREWS AFTER IT HAS BEEN USED FOR SOME TIME.
KEEP THE ASSEMBLY INSTRUCTION SINCE IT WILL HELP YOU WHEN YOU GET IN TOUCH WITH THE STORE IF A PART SHOULD BE MISSING



ES

1. Localice las piezas que componen su meuble.
2. Reagrupe y cuente la tornillería.
3. Prepare las herramientas necesarias.
4. Prepare una zona de montaje, la moqueta o una manta protegerá de arañazo.
5. Proceda al montaje, no forzar sobre los embalajes, apretar los tornillos después de algún tiempo de uso.

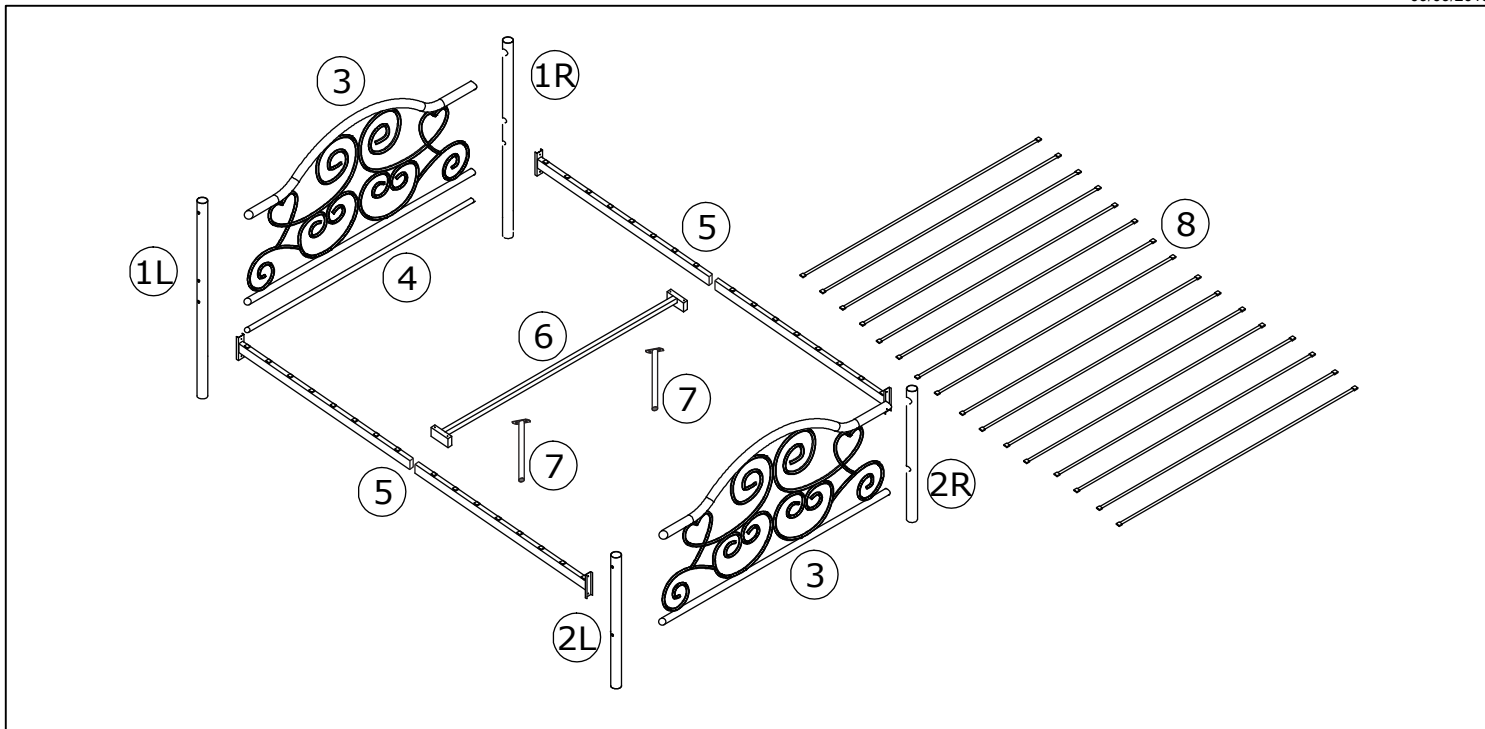
GUARDAR LAS INSTRUCCIONES DE MONTAJE.
SI UNA PIEZA LE FALTASE, SERA LA MANERA MAS FACIL DE COMUNICARSE CON SU PROVEEDOR.



DE

1. Bitte überprüfen Sie, ob alle Einzelteile Ihres Möbelstücks vorhanden sind.
2. Bitte überprüfen Sie, ob alle Schrauben und Verbindungsteile für die Montage vorhanden sind.
3. Halten Sie alle notwendigen Montage-Werkzeuge für ihren Einsatz gebrauchsbereit.
4. Bereiten Sie einen passenden Ort für die Montage vor. Ein Teppichboden oder ähnliches schützt vor Kratzern.
5. Beginnen Sie mit der Montage. Lassen Sie sich Zeit und fügen sie die Einzelteile nie mit Gewalt zusammen.

Um einen langfristigen und einwandfreien Gebrauch zu gewährleisten, ziehen Sie die einzelnen Schrauben regelmäßig nach längerer Nutzung des Möbelstücks fest.
Bitte bewahren Sie diese Montageanleitung auf. Diese gewährleistet im Problemfall einen reibungslosen und schnellen Kommunikationsaustausch mit dem Kundenservice Ihres Geschäfts.



No.	Taille	Qte	Ctn no.
No.	Size	Qty	Ctn no.
No.	Tomano	Cant	Ctn no.
No.	MaBe	Azahl	Ktn nr.
1L/R	920MMX38MM	1/1	1
2L/R	560MMX38MM	1/1	1
3	912MMX435MMX25MM	2	1
4	812MMX19MM	1	1
5	903MMX100MMX30MM	4	1

No.	Taille	Qte	Ctn no.
No.	Size	Qty	Ctn no.
No.	Tomano	Cant	Ctn no.
No.	MaBe	Azahl	Ktn nr.
6	905MMX90MMX45MM	1	1
7	280MMX70MMX20MM	2	1
8	896MMX18MMX11MM	16	1

Quincailleries/Hardware/Herrajes/Montageteile-Ctn no. / Kt nr. 1

115	x 4	145	x 8	146	x 10	104	x 4	152	x 4	108	x 2
SCREW M6 X 10MM		SCREW M6 X 15MM		SCREW M6 X 25MM		SCREW M6 X 35MM		JCN NUT M6 X 20MM		ALLEN KEY M6	



TEMPS DE MONTAGE : 30 MINUTE
SET-UP TIME : 30 MINUTE
TIEMPO DE MONTAJE : 30 MINUTO
MONTAGEZEIT : 30 MINUTEN



OUTILLAGE :
TOOLS :
HERRAMIENTAS
WERKZEUGE



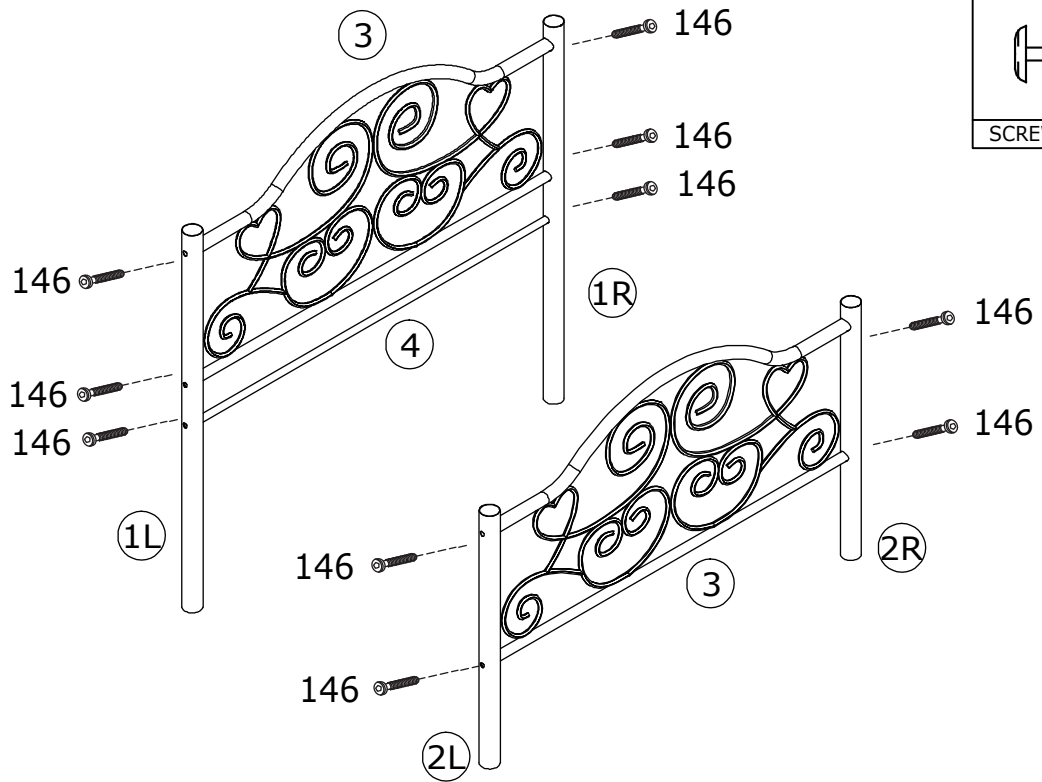
NOMBRE DE PERSONNES : 02
NOMBRE DE PERSON : 02
NOMBRE DE PERSONAS : 02
NOT WENDIGE PERSONEN : 02



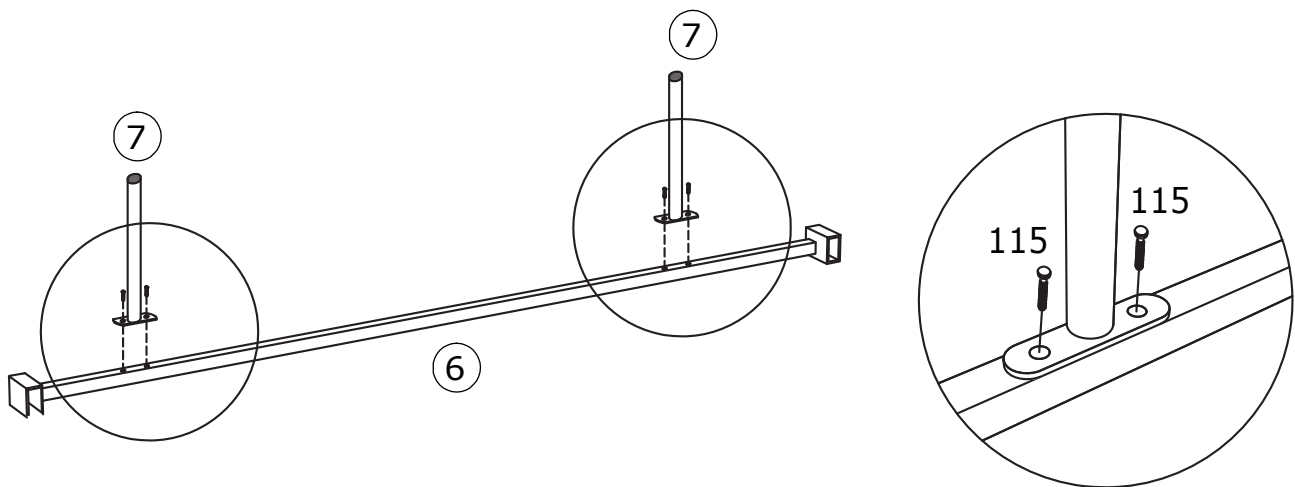
POUR L'ENTRETIEN UN CHIFFON DOUX SUFFIRA.
FOR GENERAL CARE, A PIECE OF CLOTH WILL BE ENOUGH.
PARA CUIDADO GENERAL, UN PEDAZO DE PANO SERA SUFICIENTE
HALTEN SIE FUR EINE SAUBERE MONTAGE

SAV / Spareparts / Pos Ventas		EAN	
(No.) x (Qte/Qty/Cant)		Kit de Quincaillerie Lit Morphee Bed	
115 x 4	104 x 4		
145 x 8	152 x 4		
146 x 10	108 x 2		

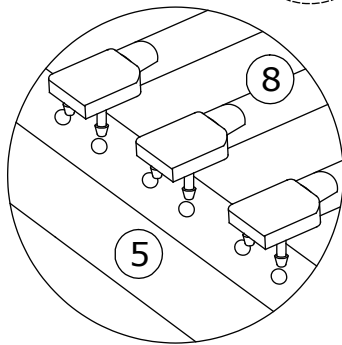
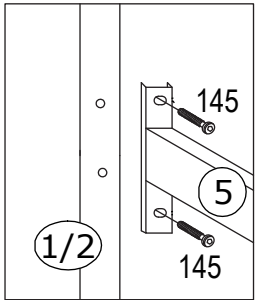
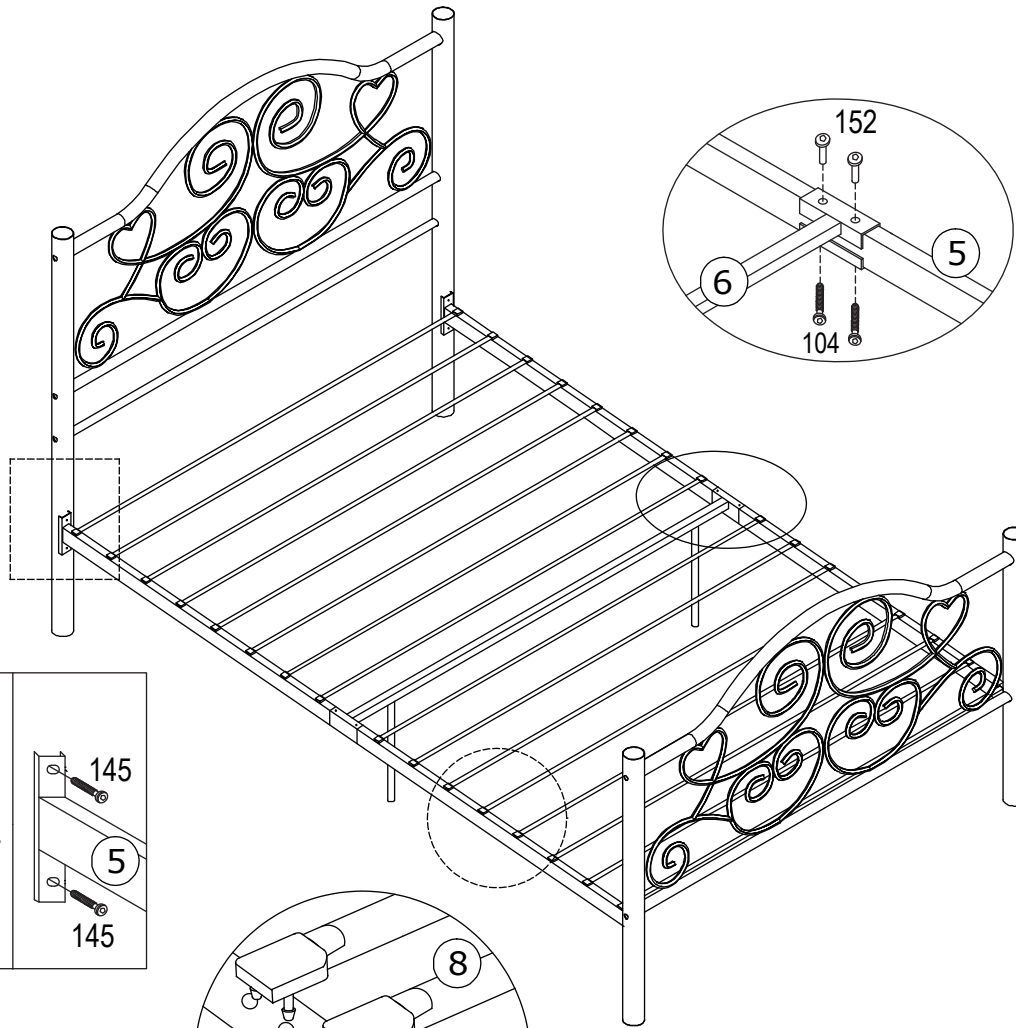
Step 1

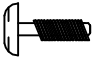
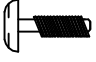
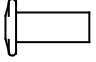


Step 2



Step 3



145	x 8
	
SCREW M6 X 15MM	
104	x 4
	
SCREW M6 X 35MM	
152	x 4
	
JCN NUT M6 X 20MM	