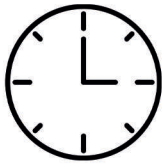
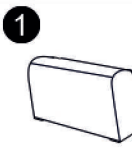




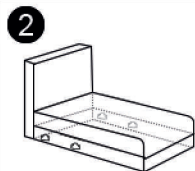
P



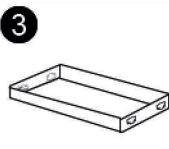
30 min



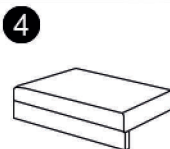
x2



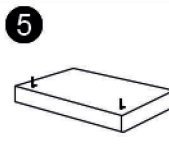
x1



x1



x1



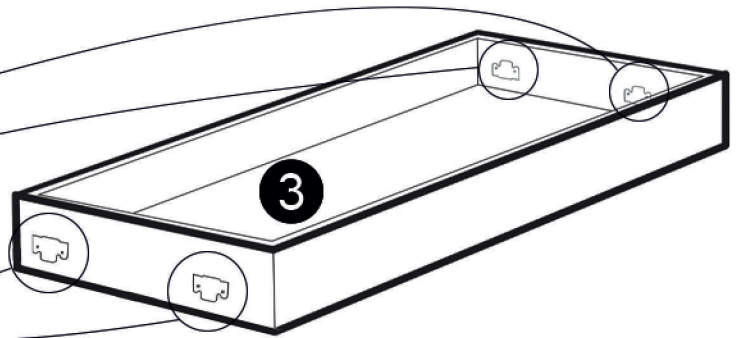
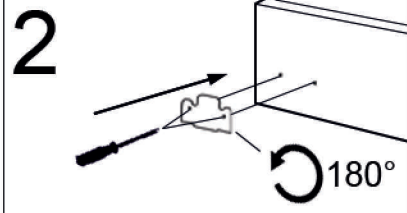
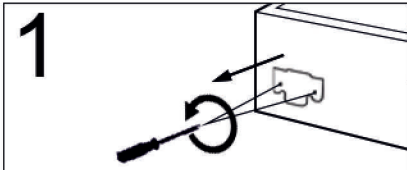
x1



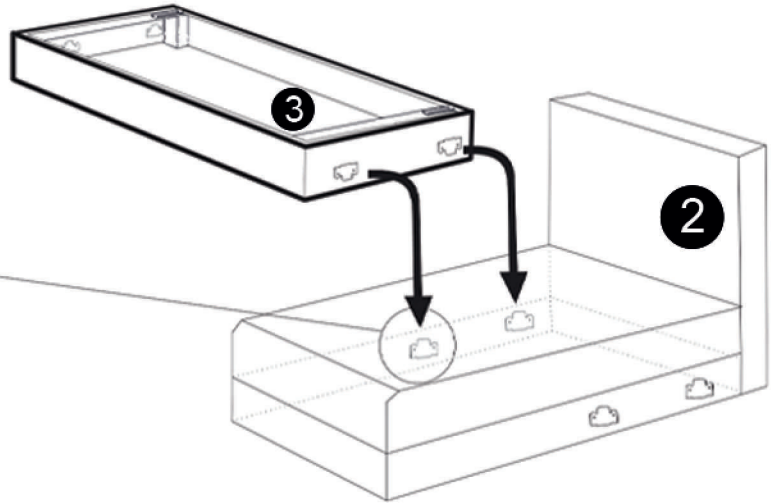
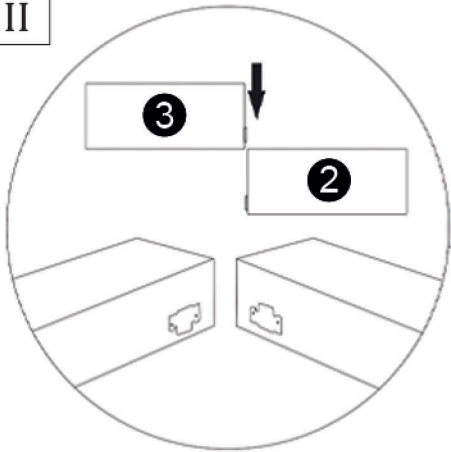
x10



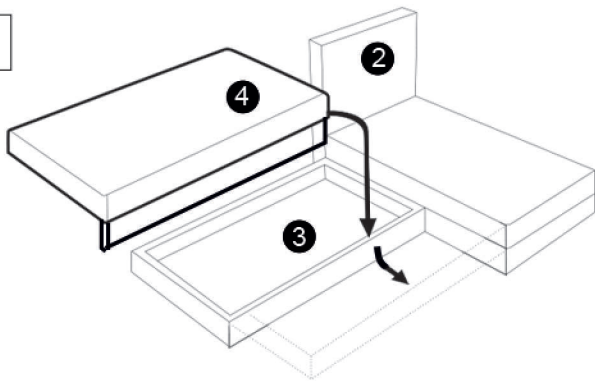
I



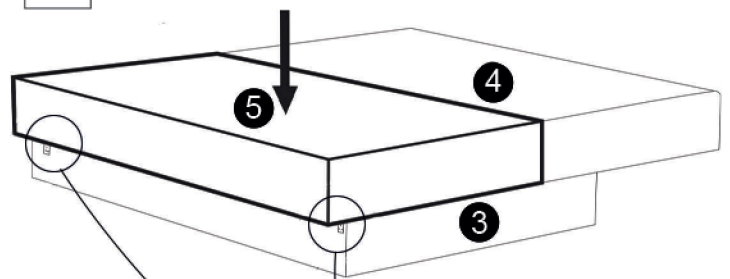
II



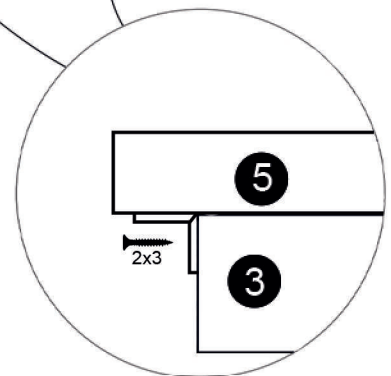
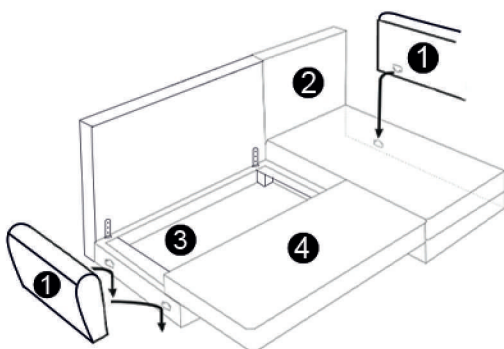
III



IV

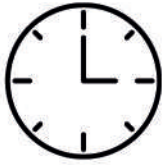


V





L



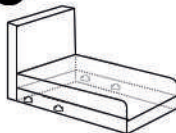
30 min

1



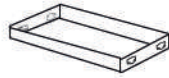
x2

2



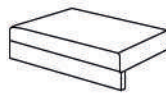
x1

3



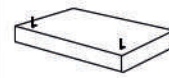
x1

4



x1

5



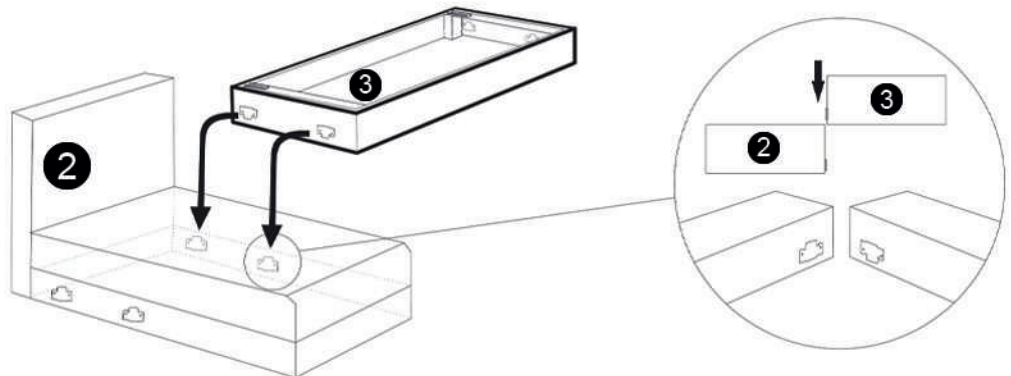
x1



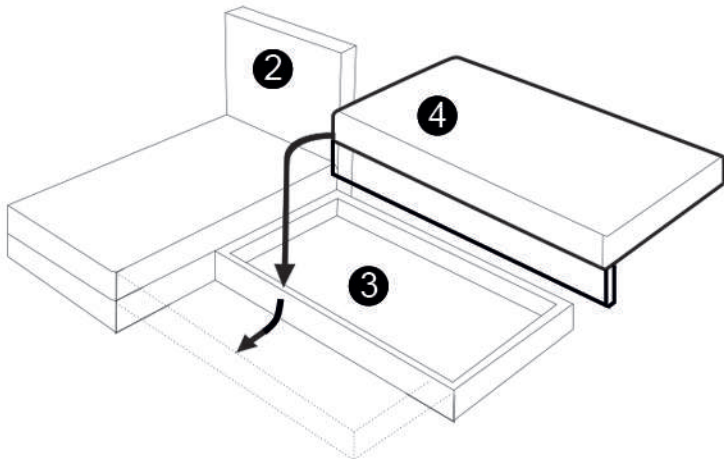
x10



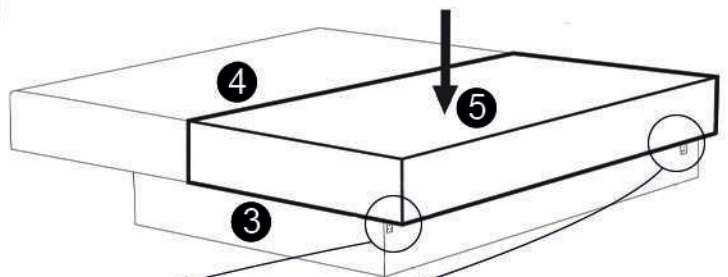
I



II



III



IV

