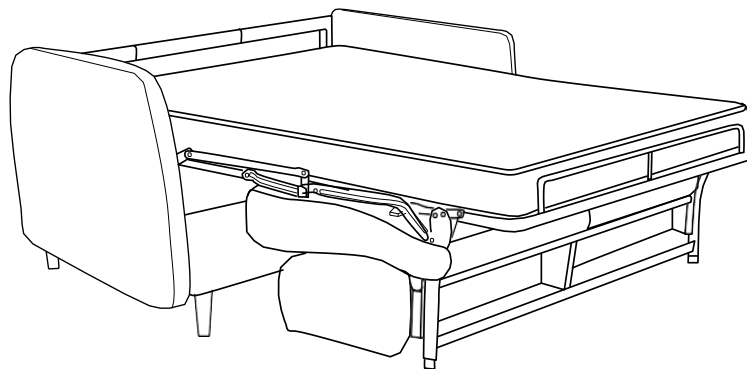
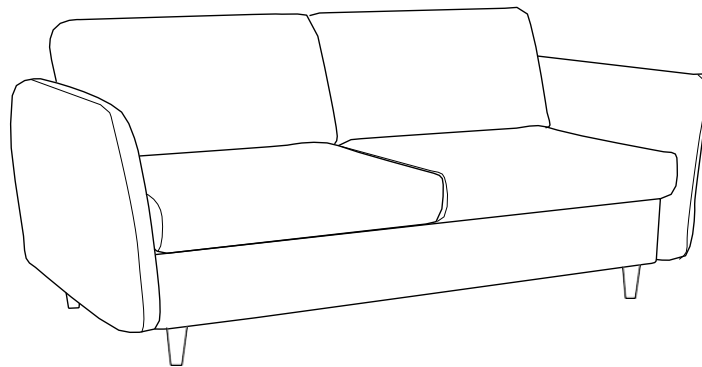
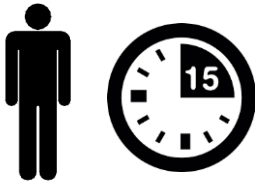


Canapé convertible
Sofa bed
Sofa cama
Beetsofa
Converteerbare bank
Sofás Cama
Rozkładana sofa

120cm / 140cm / 160cm



FR

Cette notice contient des informations importantes qu'il convient de conserver pour toute référence ultérieure. A monter soi-même. Attention ! Maintenir les enfants hors de la zone de montage. Laisser les sacs plastiques hors leur portée. Les petites pièces présentent un risque de suffocation.

Conseils de montage

Avant de débiter le montage, identifier tous les composants à l'aide de la notice. Afin de ne pas égarer de composants, ne pas jeter l'emballage avant d'avoir terminé le montage complet. Ce produit doit être monté par un adulte. Planifier d'assembler le produit aussi près que possible de l'endroit où il sera installé. Effectuer le montage sur une surface propre et plane.

Conseils d'utilisation

Ce produit a été conçu pour une utilisation en intérieur uniquement. Ne pas se mettre debout sur le produit. Ne pas s'asseoir sur les accoudoirs et le dossier. Attention aux objets tranchants. La transformation en lit se réalise en un seul mouvement, sans déplacer les coussins de l'assise et du dossier. Ne pas faire de modifications sur le mécanisme. Attention aux risques de pincement/coincement lors du pliage/ dépliage. Lors de la première utilisation du convertible, enlever le plastique de protection du matelas pour éviter que l'air comprimé n'entrave le bon fonctionnement du mécanisme lors du pliage du matelas. Pendant la fermeture du lit, positionner correctement le matelas dont le déplacement pourrait endommager le mécanisme. Ne pas laisser d'oreillers ou de couette dans le lit en position canapé. Il est recommandé de lubrifier toutes les parties mécaniques afin d'éviter le grincement des ressorts, des leviers ou articulations etc...

Entretien

Passer l'aspirateur ou brosser les tissus d'ameublement une fois par semaine : l'accumulation de poussière accélère l'usure et le ternissement des couleurs. Eponger les liquides renversés immédiatement à l'aide d'un chiffon propre et sec en tamponnant pour absorber le liquide. Ne pas frotter, cela risque d'endommager le tissu. Des variations de teinte entre les surfaces nettoyées et non nettoyées pourrait apparaître. Éviter une exposition directe et prolongée du produit au rayonnement solaire : les couleurs pourraient s'estomper. Ne pas placer le produit à proximité d'une source de chaleur (radiateur, cheminée ...), ni d'une source d'humidité. La chaleur et l'humidité peuvent endommager le produit. Ne pas utiliser de produit abrasif. Retourner et tapoter régulièrement les assises, dossiers et accoudoirs afin qu'ils ne s'usent pas et ne se salissent pas de façon inégale. Il est recommandé d'effectuer un nettoyage à la main pour les housses des coussins d'assise. En cas de doute, appeler un professionnel pour réaliser le nettoyage.

Pour tout commentaire ou suggestion sur ce produit, sur les instructions de montage ou nos services, contacter notre service client sur notre site Web, [**www.vente-unique.com**](http://www.vente-unique.com).

EN

This manual contains important information that should be kept for future reference. Self-assembly. Warning! Keep children away from the assembly area. Leave the plastic bags out their reach. The small parts pose a choking hazard.

Assembly Instructions

Before beginning assembly, identify all components using the manual. In order not to lose components, do not throw the package before completing the full assembly. This product must be assembled by an adult. Plan to assemble the furniture as near as possible to where you want to install. Assemble on a clean, flat surface.

Recommendations for use

This product was designed for indoor use only. Do not stand on the product. Do not sit on the armrests. Beware of sharp objects. The transformation into bed is realized with a single motion without moving the seat cushion and backrest. Do not make changes in the metal mechanism. Danger of pinching/squeezing when folding/unfolding. During the first use of the convertible, remove the mattress protective plastic to prevent the compressed air hinders the proper functioning of the mechanism when folding the mattress. During closing of the bed properly position the mattress whose movement could damage the mechanism. Do not leave pillows or duvet in bed couch position. It is recommended to lubricate all mechanical parts to avoid the creaking of springs, levers or joints etc ...

Maintenance

Vacuum or brush the cloth once a week. Dust accumulation accelerates wear and the colors from fading. Spills should be removed immediately with a clean and dry dabbing to absorb the liquid. Do not rub, it may damage the fabric. Variations in color between the surfaces cleaned and uncleaned might appear. Avoid direct and prolonged exposure of the product to sunlight. The colors may fade. Do not place the product near a heat source (radiator, fireplace...) nor a moisture source. The heat and humidity can damage the product. Do not use abrasives. Turn and pat the seats, backrests and armrests regularly so that they do not wear out and do not become unevenly dirty. Hand cleaning is recommended for the seat cushion covers.

If you have any comments or suggestions regarding this product, assembly instructions or service received, please enquire at your nearest store or contact us on our website at: **www.vente-unique.com**.

ES

Esta nota contiene informaciones importantes que conviene conservar para toda referencia posterior. Para montar uno mismo. ¡Atención! Mantener a los niños alejados de la zona de montaje. Dejar las bolsas de plástico fuera de su alcance. Las piezas pequeñas presentan riesgo de asfixia.

Consejos de montaje

Antes de comenzar el montaje, identifique todos componentes utilizando el manual. Para no perder los componentes, no tirar el paquete antes de finalizado el montaje completo. Este producto debe ser montado por un adulto. Ensamblar el mueble lo mas cerca posible a la que desea instalar. Ensamblar sobre una superficie limpia y plana.

Consejos de uso

Este producto fue diseñado para uso en interiores. No se pare sobre el producto. No se sienta en los apoyabrazos. Tenga cuidado con los objetos afilados. La transformación en la cama se realiza con un solo movimiento sin mover el cojín del asiento y el respaldo. No realizar cambios en el mecanismo. Peligro de pellizcos/interferencia al plegar/desplegado. Durante el primer uso de la convertibilidad, retire el plástico protector de colchón para evitar que el aire comprimido obstaculiza el buen funcionamiento del mecanismo al plegar el colchón. Durante el cierre de la cama posicionar correctamente el colchón cuyo movimiento podría dañar el mecanismo. No deje almohadas o edredones en posición de cama sofá. Se recomienda para lubricar todas las partes mecánicas para evitar el crujido de los resortes, palancas o articulaciones, etc ...

Mantenimiento

Aspire o cepille el paño una vez a la semana. La acumulación de polvo acelera el desgaste y la decoloración de los colores. Los derrames deben eliminarse inmediatamente con unos toques limpios y secos para absorber el líquido. No frote, puede dañar la tela. Pueden aparecer variaciones de color entre las superficies limpiadas y sin limpiar. Evite la exposición directa y prolongada del producto a la luz solar. Los colores pueden desvanecerse. No coloque el producto cerca de una fuente de calor (radiador, chimenea ...) ni de una fuente de humedad. El calor y la humedad pueden dañar el producto. No utilice abrasivos. Gire y dé palmaditas en los asientos, respaldos y apoyabrazos con regularidad para que no se desgasten y no se ensucien de manera desigual. Se recomienda limpiar a mano las fundas de los cojines del asiento. En caso de duda, llame a un profesional para llevar a cabo la limpieza.

Si desea hacernos algún comentario o sugerencia acerca de este producto, sus instrucciones de montaje o la calidad del servicio recibido, póngase en contacto con nosotros a través de nuestro sitio web, [**www.vente-unique.com**](http://www.vente-unique.com).

DE

Diese Hinweise enthalten wichtige Informationen. Bitte bewahren Sie sie sorgfältig auf, um sie später noch einmal lesen zu können. Zur Selbstmontage. Achtung: Kinder aus dem Montagebereich fernhalten. Kunststofftüten und -folien außerhalb der Reichweite von Kindern ablegen. Erstickungsgefahr bei Verschlucken von Kleinteilen.

Montagehinweise

Vor der Montage identifizieren alle Komponenten unter Verwendung des Handbuchs. Um nicht-Komponenten zu verlieren, nicht werfen das Paket vor Abschluss der Vollversammlung. Dieses Produkt muss von einem Erwachsenen zusammengebaut werden. Planen Sie die Möbel so nahe wie möglich zu montieren auf denen Sie installieren möchten. Bauen Sie auf einer sauberen, ebenen Fläche.

Gebrauchsanweisung

Dieses Produkt wurde nur für den Innenbereich konzipiert. Stellen Sie sich nicht auf dem Produkt. Setzen Sie sich nicht auf den Armlehnen. Hüten Sie sich vor scharfen Gegenständen. Die Umwandlung in das Bett ist in einer Bewegung realisiert, ohne das Sitzkissen und Rückenlehne bewegt. Machen Sie keine Änderungen an der Mechanismus. Quetschgefahr / Verklemmen beim Falten / Entfalten. Bei der ersten Benutzung des Cabriolets, entfernen Sie die Matratze Kunststoff-Schutz die Druckluft behindert das reibungslose Funktionieren des Mechanismus zu verhindern, wenn die Matratze Falten. Während ordnungsgemäß des Bettes Schließstellung die Matratze, deren Bewegung den Mechanismus beschädigen könnte. Lassen Sie keine Kissen oder Bettdecke im Bett Liegeposition. Es wird empfohlen, alle mechanischen Teile zu schmieren, das Knarren von Federn, Hebel oder Gelenke usw. zu vermeiden...

Wartung und Pflege

Saugen oder bürsten Sie das Tuch einmal pro Woche. Staubansammlung beschleunigt den Verschleiß und das Verblässen der Farben. Verschüttetes sollte sofort mit einem sauberen und trockenen Tupper entfernt werden, um die Flüssigkeit aufzunehmen. Nicht reiben, da dies den Stoff beschädigen kann. Farbabweichungen zwischen den gereinigten und ungereinigten Oberflächen können auftreten. Vermeiden Sie direkte und längere Sonneneinstrahlung. Die Farben können verblässen. Stellen Sie das Produkt nicht in der Nähe einer Wärmequelle (Heizkörper, Kamin ...) oder einer Feuchtigkeitsquelle auf. Hitze und Feuchtigkeit können das Produkt beschädigen. Verwenden Sie keine Schleifmittel. Drehen und klopfen Sie die Sitze, Rückenlehnen und Armlehnen regelmäßig, damit sie sich nicht abnutzen und nicht ungleichmäßig verschmutzen. Für die Sitzkissenbezüge wird eine Handreinigung empfohlen. Wenn Sie Zweifel haben, rufen Sie einen Fachmann durchzuführen Reinigung.

Bei Kommentaren oder Vorschlägen zu diesem Produkt, der Montageanleitung oder dem Service, den Sie erhalten haben.

Sie können auch über unsere Website [**www.vente-unique.com**](http://www.vente-unique.com).

NL

Deze gebruiksaanwijzing bevat belangrijke informatie die voor later gebruik bewaard moet worden. Zelf monteren. Let op! Kinderen niet in de buurt van de montagezone laten komen. Plastic zakken buiten bereik van kinderen houden. Kleine onderdelen kunnen verstikkingsgevaar opleveren.

Montage advise

Voor u met de montage begint, moet u alle onderdelen identificeren met behulp van de gebruiksaanwijzing. De verpakking niet weggooien voordat de montage is afgerond om verlies van onderdelen te voorkomen. Dit product moet gemonteerd worden door een volwassene. Monteer het product zo dicht mogelijk bij de installatieplaats. Voer de montage uit om een schone en blakke ondergrond.

Gebruiksadvies

Dit product is uitsluitend ontworpen voor gebruik binnenshuis. Niet op het product gaan zitten. Niet op het product gaan staan. Niet op de armleningen en de rugleuning gaan zitten. Pas op met scherpe voorwerpen. De transformatie naar een bed wordt bereikt in één beweging, zonder de zit- en rugkussens te verplaatsen. Breng geen wijzigingen aan het mechanisme aan. Let op voor knijp/beknellingsrisico's bij het in- en uitvouwen. Als u de cabriolet voor het eerst gebruikt, verwijder dan het beschermende plastic van de matras om te voorkomen dat perslucht de goede werking van het mechanisme bij het opvouwen van de matras verstoort. Terwijl het bed sluit, plaatst u de matras op de juiste manier, omdat de beweging het mechanisme kan beschadigen. Laat geen kussens of dekbedden in het bed liggen op de bank. Het wordt aanbevolen om alle mechanische onderdelen te smeren om piepen van veren, hendels of scharnieren te voorkomen.

Onderhoud

De stof een keer per week met de stofzuiger reinigen of de bekleding borstelen (soepele borstel): opstapeling van stof versneld slijtage en vervaging van de kleuren. Gemorste vloeistoffen direct opdeppen met een schone, droge doek. Niet wrijven, dit kan de stof beschadigen. Er kunnen verschillen in gereinigde en niet gereinigde oppervlakken ontstaan. Directe en langdurige blootstelling aan zonlicht voorkomen: de kleuren kunnen vervagen. Het product niet in de buurt van een warmtebron (radiator, open haard...), of een bron van vocht zetten. Warmte en vocht kunnen het product beschadigen. Geen schuurmiddelen gebruiken. Draai het kussen geregeld om en schudt het op om het comfort en volume te behouden. Voor het onderhoud van de hoezen volgt u de instructies op het etiket aan de binnenkant. In geval van twijfel contact opnemen met een professional voor reiniging.

Met commentaar en suggesties over het product, de montageinstructies of onze services kunt u zich direct, of contact opnemen met onze klantendienst op onze website

www.vente-unique.com.

PT

Estas instruções contêm informações importantes que é conveniente guardar para eventuais consultas futuras. Para montar você mesmo. Atenção! Manter as crianças fora da zona de montagem. Manter os sacos de plástico fora do seu alcance. As peças pequenas constituem um risco de asfixia.

Conselhos de montagem

Antes de iniciar a montagem, identificar todos os componentes com a ajuda das instruções. Para não perder componentes, não deitar a embalagem no lixo antes de ter terminado a montagem. Este produto deve ser montado por um adulto. Planejar a montagem do produto o mais perto possível do local onde irá ser instalado. Montar numa superfície limpa e plana.

Conselhos de utilização

Este produto foi concebido para ser utilizado apenas em interiores. Não subir para cima. Não sentar nos braços. Atenção aos objetos cortantes. A transformação em cama é realizada em um único movimento, sem movimentar o assento e as almofadas do encosto. Não faça nenhuma modificação no mecanismo. Atenção aos riscos de beliscadura/entalamento ao dobrar/desdobrar. Usar o conversível pela primeira vez, remova o plástico protetor do colchão para evitar que o ar comprimido interfira no funcionamento adequado do mecanismo ao dobrar o colchão. Enquanto a cama está fechando, posicione o colchão corretamente, o movimento pode danificar o mecanismo. Não deixe travesseiros ou edredons na cama na posição sofá. Recomenda-se lubrificar todas as partes mecânicas para evitar rangidos de molas, alavancas ou dobradiças.

Manutenção

Aspirar ou escovar (escova macia) o couro uma vez por semana: a acumulação de pó acelera o desgaste e o desbotar das cores. Absorver imediatamente os líquidos derramados usando um pano limpo e seco, fazendo pressão sobre a zona para absorver o líquido. Não esfregar, corre o risco de danificar o tecido. Des variations de teinte entre les surfaces nettoyées et non nettoyées pourrait apparaître. Evitar uma exposição direta e prolongada do produto aos raios solares: as cores podem ficar esbatidas. Não colocar o produto próximo de uma fonte de calor (radiador, lareira, etc.) nem de uma fonte de humidade. O calor e a humidade podem danificar o produto. Não utilizar produtos abrasivos. Virar e bater regularmente nas almofadas de sofá para estas conservarem o seu conforto e volume. Para a manutenção das capas, seguir as instruções cosidas no interior. Em caso de dúvida, recorrer a um profissional para fazer a limpeza.

Para qualquer comentário ou sugestão sobre este produto, as instruções de montagem ou os nossos serviços, contactar o nosso serviço ao cliente no nosso sítio na Web,

www.vente-unique.com.

IT

Queste istruzioni contengono informazioni importanti da conservare per future consultazioni. Montaggio fai-da-te. Attenzione! Tenere i bambini lontani dall'area di montaggio. Non lasciare i sacchetti di plastica alla loro portata. I piccoli pezzi potrebbero causare soffocamento.

Consigli per il montaggio

Prima di iniziare il montaggio, identificare tutti i componenti utilizzando le istruzioni. Per evitare di smarrire i componenti, non gettare l'imballaggio fino al completamento del montaggio. Questo prodotto deve essere montato da un adulto. Pianificare di assemblare il prodotto il più vicino possibile al luogo in cui sarà posizionato. Effettuare il montaggio su una superficie pulita e piana.

Consigli per l'utilizzo

Questo prodotto è stato progettato per un uso esclusivamente interno. Non stare in piedi sul prodotto. Non sedersi sui braccioli e sullo schienale. Attenzione agli oggetti taglienti. La trasformazione in letto avviene con un solo movimento, senza spostare i cuscini della seduta e dello schienale. Non apportare modifiche al meccanismo. Fare attenzione ai rischi di pizzicamento/incastamento durante la fase di piegatura/svolgimento. Alla prima utilizzo del divano letto, rimuovere la plastica protettiva dal materasso per evitare che l'aria compressa ostacoli il corretto funzionamento del meccanismo durante la piegatura del materasso. Durante la chiusura del letto, posizionare correttamente il materasso, il cui spostamento potrebbe danneggiare il meccanismo. Non lasciare cuscini o piumoni nel letto quando è in posizione divano. Si consiglia di lubrificare tutte le parti meccaniche per evitare scricchiolii delle molle, leve o giunture, ecc.

Manutenzione

Passare l'aspirapolvere o spazzolare i tessuti d'arredamento una volta a settimana: l'accumulo di polvere accelera l'usura e lo scolorimento dei colori. Tamponare immediatamente i liquidi versati con un panno pulito e asciutto per assorbire il liquido. Non strofinare, poiché ciò potrebbe danneggiare il tessuto. Possono comparire differenze di tonalità tra le superfici pulite e non pulite. Evitare l'esposizione diretta e prolungata del prodotto ai raggi solari: i colori potrebbero scolorire. Non posizionare il prodotto vicino a una fonte di calore (radiatore, camino, ecc.), né a una fonte di umidità. Il calore e l'umidità potrebbero danneggiare il prodotto. Non usare prodotti abrasivi. Girare e battere regolarmente le sedute, gli schienali e i braccioli per evitare che si consumino o si sporchino in modo irregolare. Si consiglia di eseguire una pulizia a mano per le fodere dei cuscini della seduta. In caso di dubbio, rivolgersi a un professionista per eseguire la pulizia.

Per qualsiasi commento o suggerimento su questo prodotto, sulle istruzioni di montaggio o sui nostri servizi, contattare il nostro servizio clienti sul nostro sito web,

www.vente-unique.com.

PL

Instrukcja zawiera ważne informacje, które warto zachować, ponieważ mogą się jeszcze przydać w przyszłości. Do samodzielnego montażu. Ostrzeżenie! Dzieci muszą przebywać z dala od miejsca montażu. Foliowe torebki trzymaj z dala od dzieci. Małe elementy mogą spowodować uduszenie

skazówki montażu

Przed przystąpieniem do montażu sprawdź, czy masz wszystkie potrzebne elementy wymienione w instrukcji. Aby nie zgubić elementów, nie wyrzucaj opakowania zanim nie zakończysz montażu. Artykuł musi być zmontowany przez osobę dorosłą. Artykuł montuj jak najbliżej jego docelowego miejsca ustawienia. Montaż przeprowadź na czystej i płaskiej powierzchni. Uważaj na ryzyko przytrzaśnięcia / zakleszczenia podczas montażu różnych części sofy.

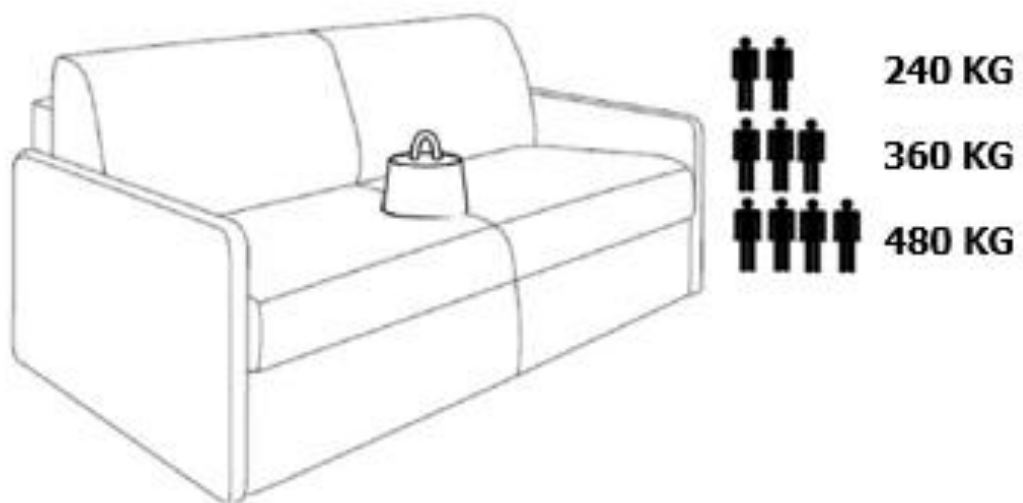
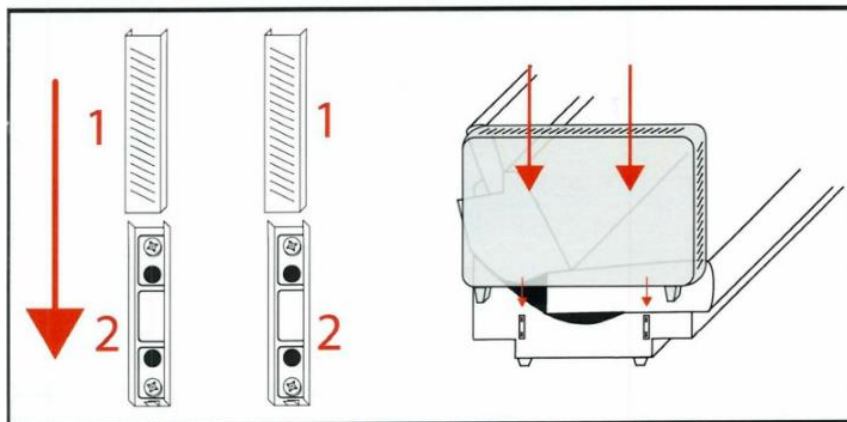
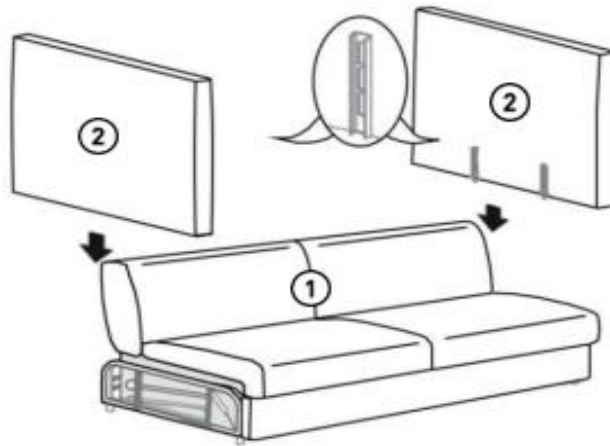
Porady dotyczące użytkowania

Produkt został zaprojektowany do użytku wyłącznie w pomieszczeniach. Nie stawaj na produkcie. Nie siadaj na podłokietnikach. Uważaj na ostre przedmioty. Przemiana w łóżko odbywa się jednym ruchem, bez przesuwania siedziska i poduszek oparcia. Nie wprowadzaj żadnych modyfikacji w mechanizmie. Zwróć uwagę na ryzyko przytrzaśnięcia w trakcie składania i rozkładania. Przy pierwszym użyciu kabrioletu należy zdjąć z materaca folię ochronną, aby sprężone powietrze nie zakłócało prawidłowego funkcjonowania mechanizmu podczas składania materaca. W trakcie zamykania łóżka ustaw prawidłowo materac, którego ruch może spowodować uszkodzenie mechanizmu. Nie zostawiaj poduszek ani kołder w łóżku w pozycji sofy. Zaleca się smarowanie wszystkich części mechanicznych, aby uniknąć skrzypienia sprężyn, dźwigni, przegubów itp

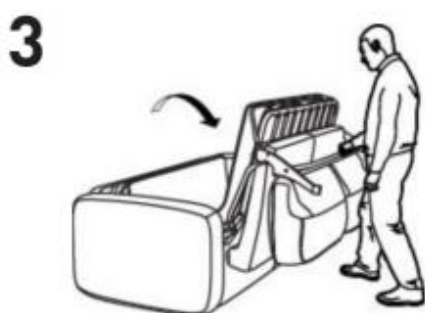
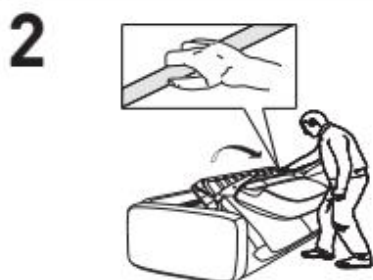
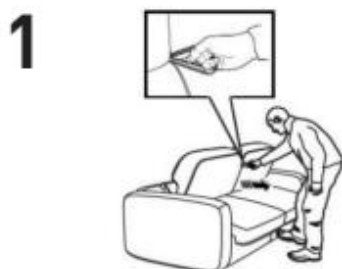
Wskazówki dotyczące konserwacji

Raz w tygodniu odkurz tkaninę odkurzaczem lub zamieć miękką szczotką. Gromadzący się kurz przyspiesza bowiem zużycie i blaknięcie kolorów. Rozlany płyn natychmiast usuń czystą i suchą szmatką lub gąbką. Plamę delikatnie dotykaj, aż się wchłonie. Nie pocieraj, aby nie uszkodzić tkaniny. Mogą pojawić się różnice w odcieniach kolorów na powierzchni mokrej i suchej. Unikaj bezpośredniego i długotrwałego narażenia produktu na działanie promieni słonecznych, aby nie dopuścić do blaknięcia kolorów. Nie stawiaj produktu w pobliżu źródła ciepła (grzejnik, kominek itp.) czy wilgoci. Ciepło i wilgoć mogą zniszczyć produkt. Nie używaj substancji ściernych. Regularnie odwracaj i strzepuj poduszkę, aby utrzymać jej objętość i poziom komfortu. Zaleca się, aby pokrowce na poduszki siedzeń były czyszczone ręcznie. W razie wątpliwości skontaktuj się z profesjonalnym serwisem piorącym.

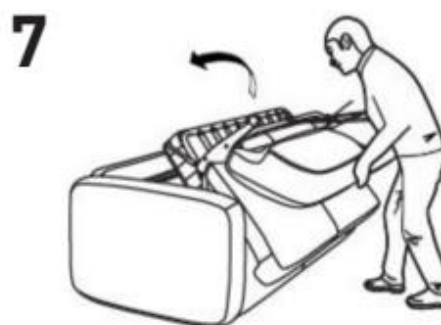
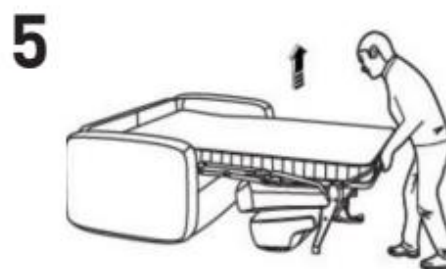
Jeśli masz jakieś komentarze lub sugestie dotyczące tego projektu, instrukcji montażu i naszych usług, skontaktuj się z naszym działem obsługi klienta przez stronę internetową **www.vente-unique.com**.



Ouverture – Opening – Apertura –
Öffnung – Opening – Abertura –
Apertura – Otwarcie



Fermeture – Closing – Cierre –
Schließung – Sluïting – Fecho –
Chiusura – Zamknięcie



Importe par- Imported by- Importiert von- Importado por - Importato da- Geïmporteerd door- Importado por-
Importowane przez :

Vente-unique.com

9/11 Rue Jacquard – 93310 - Le Pré Saint Gervais - France

TEL : 0033 1 76 49 66 80

gpsr@vente-unique.com