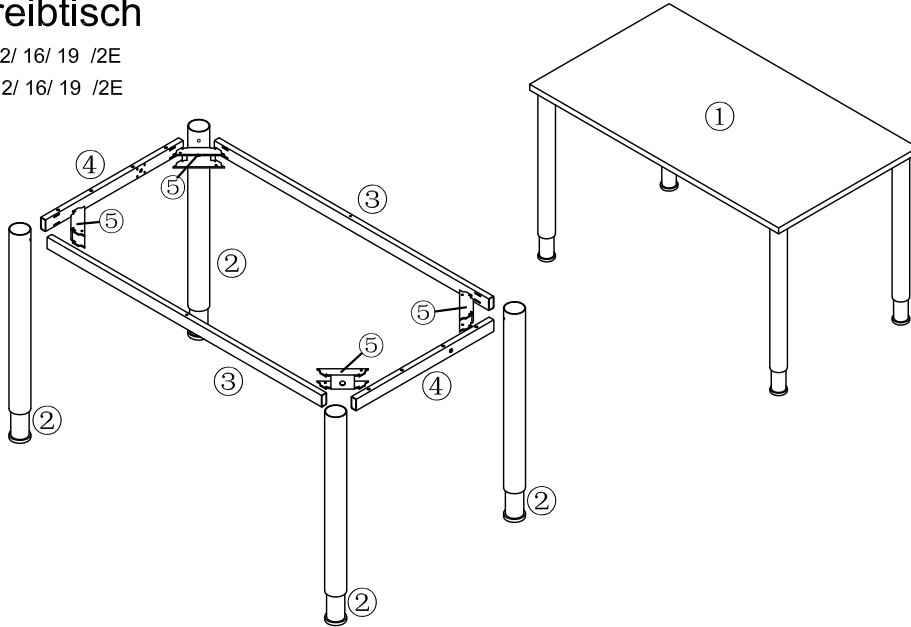


# Schreibtisch

HS 08/ 12/ 16/ 19 /2E

QS 08/ 12/ 16/ 19 /2E

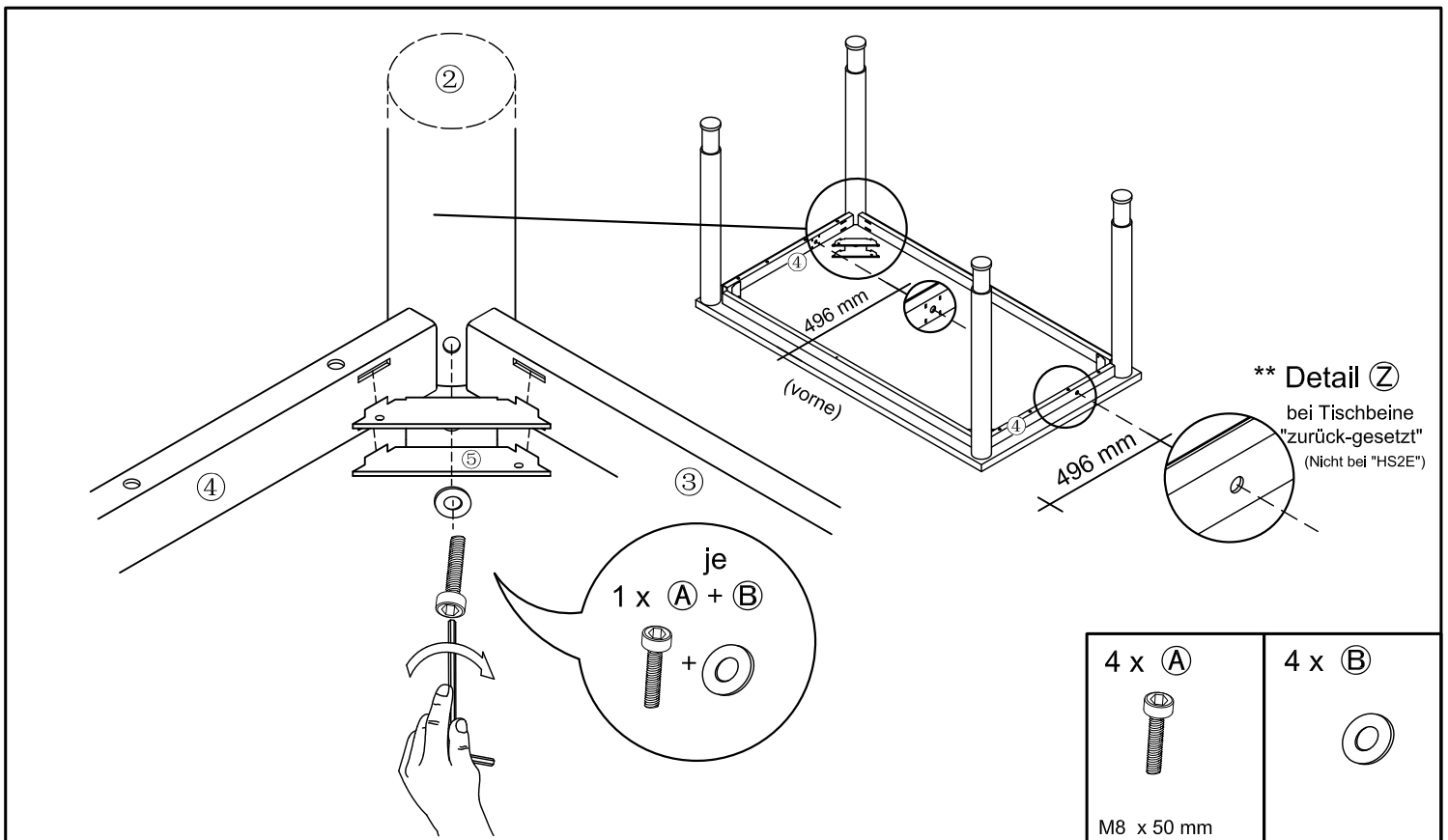
Montage :  
Tischbeine

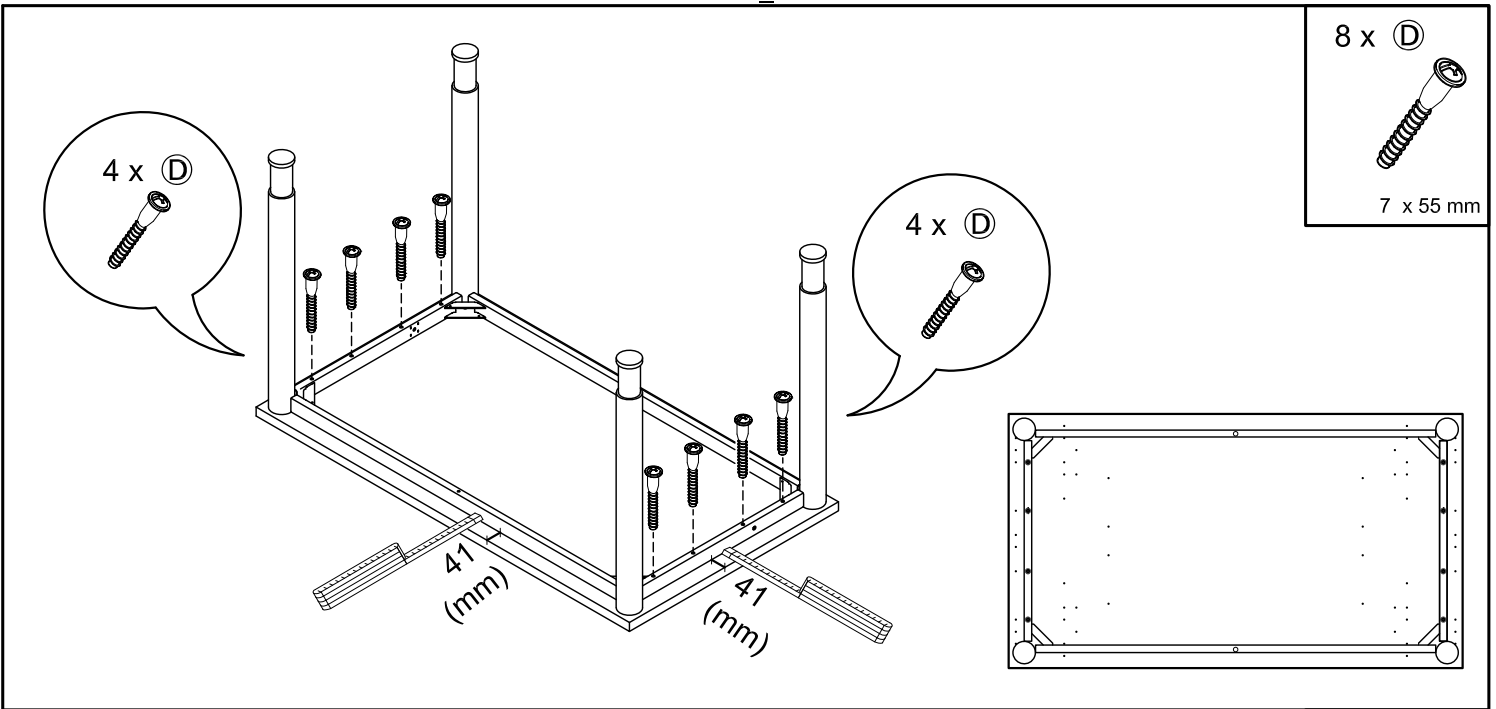


\*\* Detail ②

Montage :  
Tischbeine  
"zurück-gesetzt"  
(bei Verkettung)

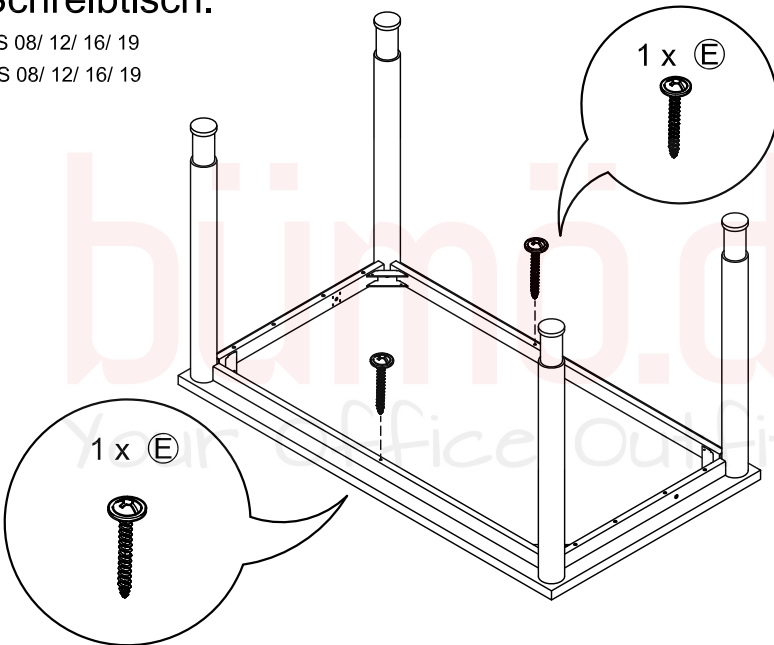
<p>1 x ①</p> <p>Tischplatte: *08, *12, *16, *19, *2E</p>	<p>4 x ②</p> <p>H-Fuss Ø 60mm 1077 58</p> <p>oder:</p> <p>(Q-Fuss) □ 60x60 mm</p>	<p>4 x ④</p> <p>M8 x 50 mm</p> <p>500190</p>	<p>4 x ⑤</p> <p>500213</p>	<p>C x ③</p> <p>SW 6</p> <p>500282</p>
<p>2 x ③</p> <p>Traversen (längs)</p>	<p>4 x ⑤</p>	<p>8 x ⑥</p> <p>7 x 55 mm</p> <p>566811</p>	<p>2 x ⑦</p> <p>5 x 60 mm</p> <p>565980</p>	
<p>2 x ④</p> <p>Traversen (quer)</p>				



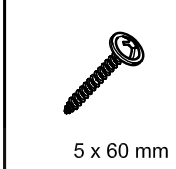


**Schreibtisch:**

HS 08/ 12/ 16/ 19  
 QS 08/ 12/ 16/ 19

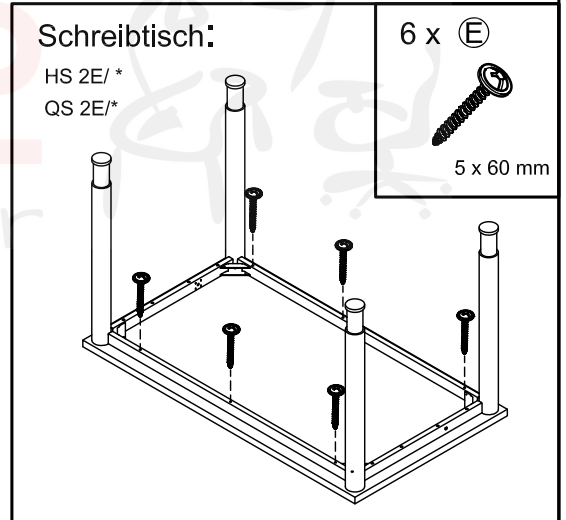


2 x E

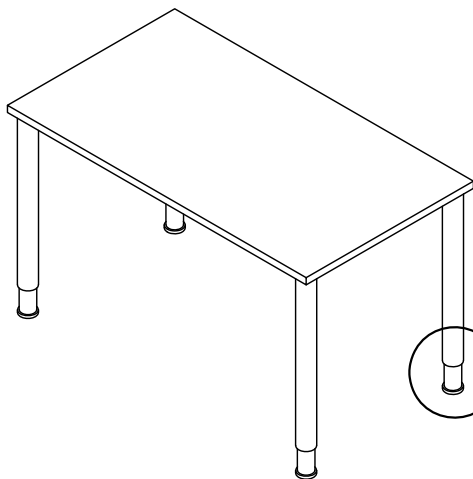


**Schreibtisch:**

HS 2E/ \*  
 QS 2E/ \*



6 x E



Höheneinstellung :  
 (Stufenlos)

