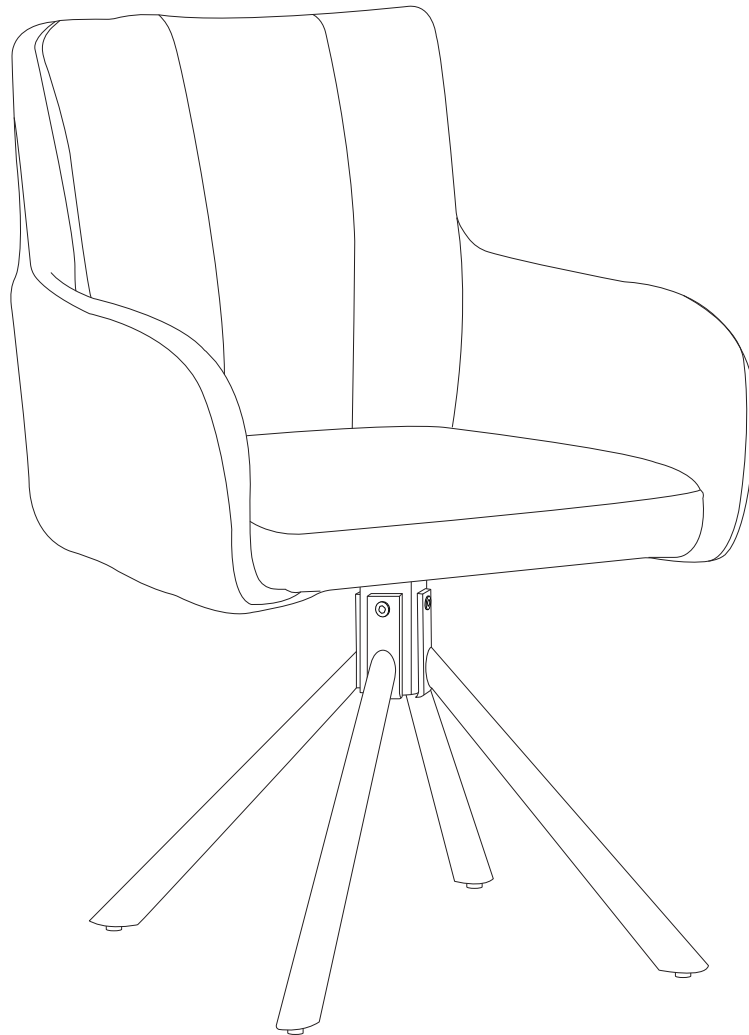
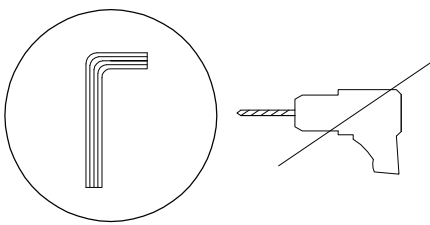

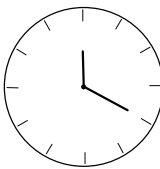
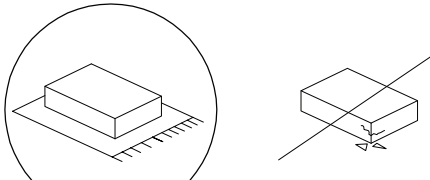

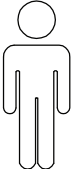
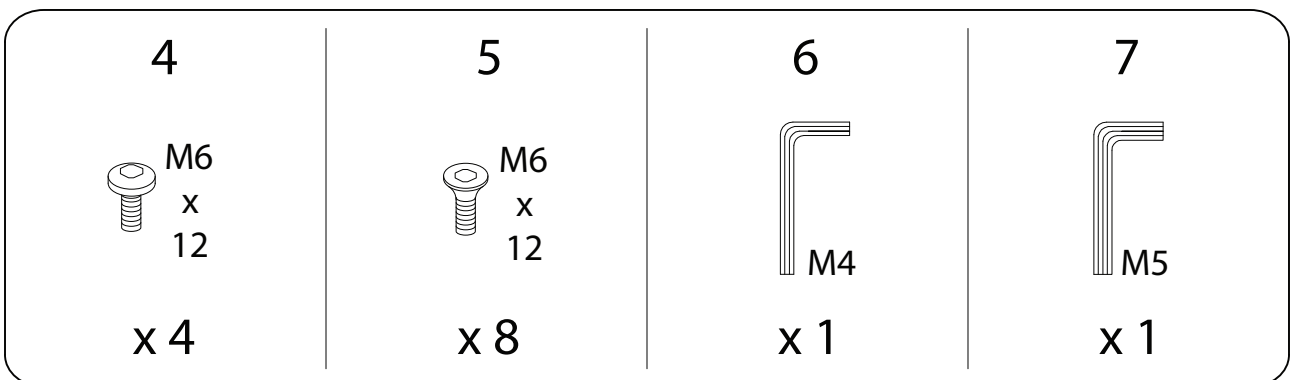
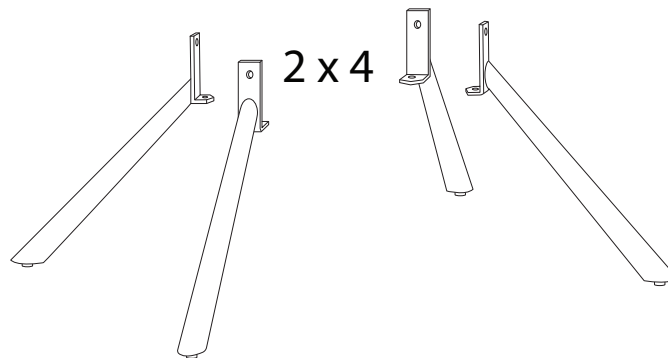
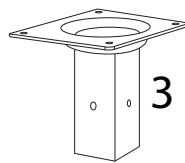
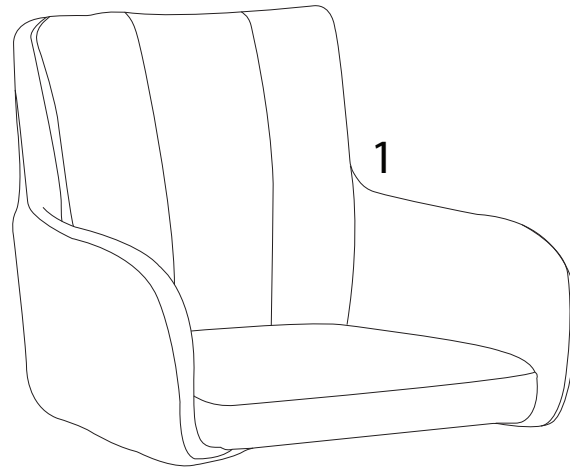
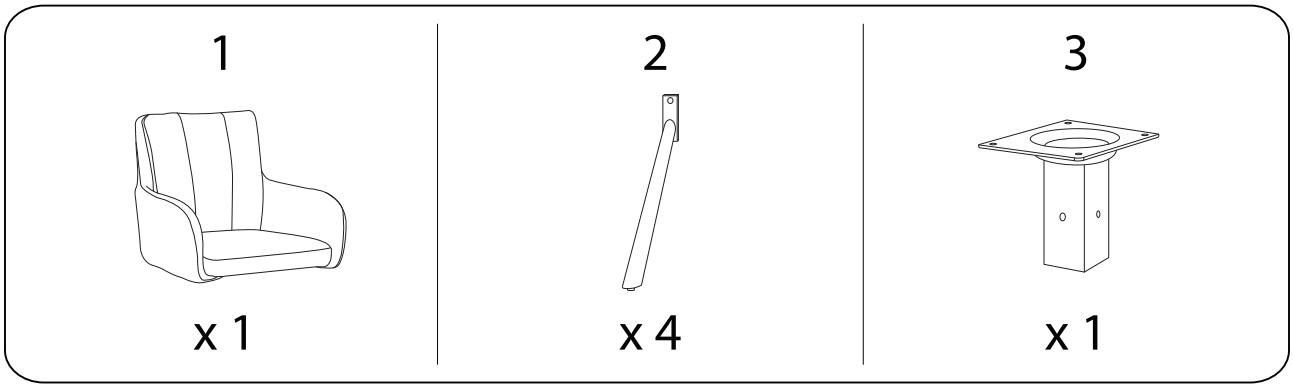


# SARDOAL





		
		20'
		
		1



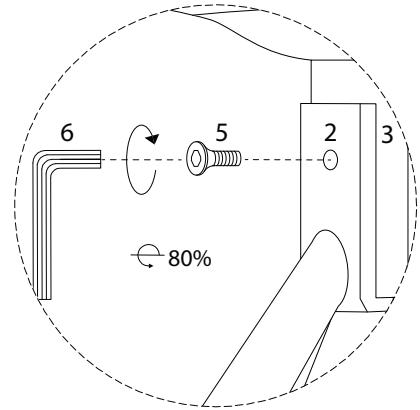
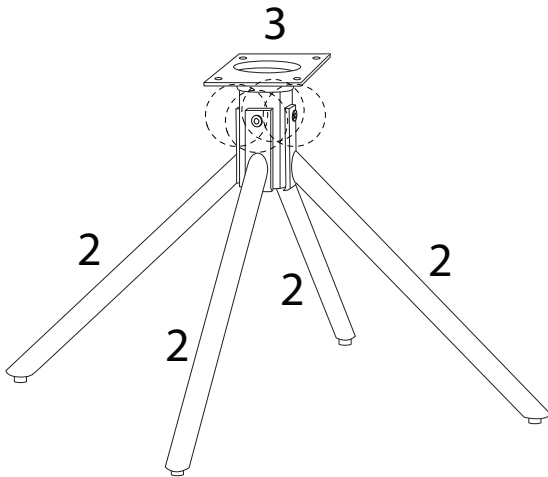
1

2  
x 4

3  
x 1

5  
M6  
x  
12  
x 4

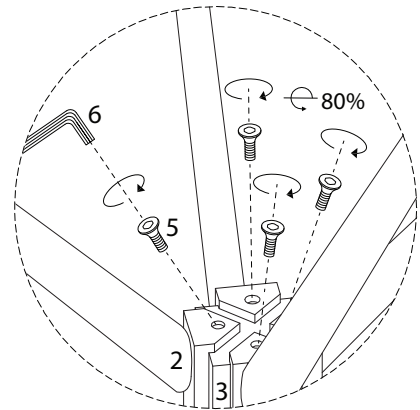
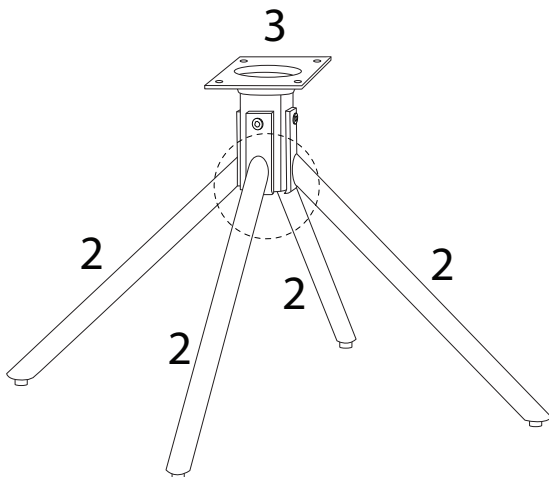
6  
M4  
x 1



2

5  
M6  
x  
12  
x 4

6  
M4  
x 1

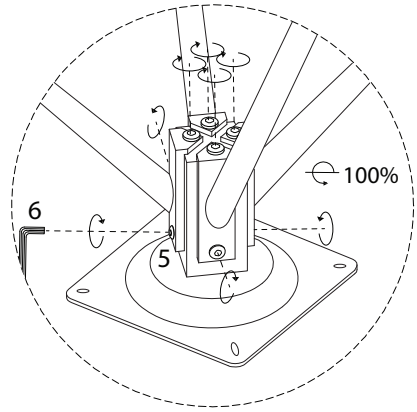
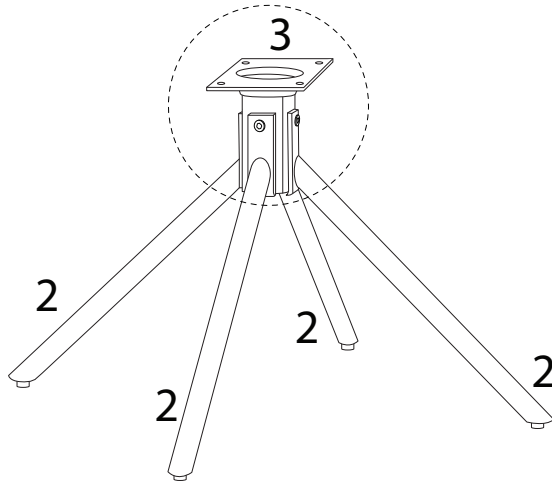


3

6



x 1



4

1



x 1

4



x 4

7



x 1

