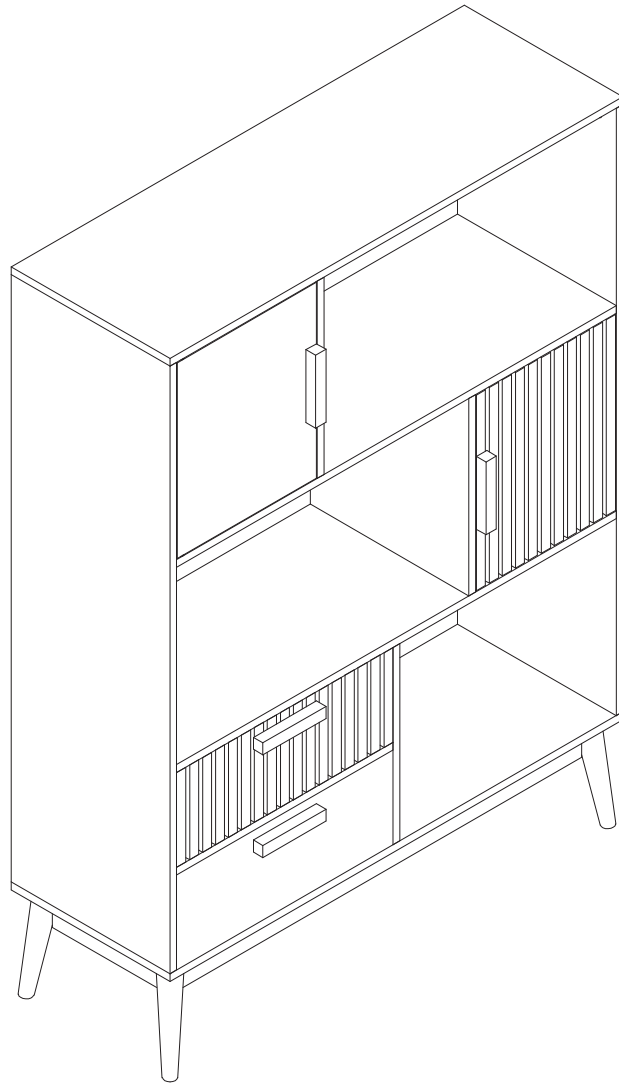
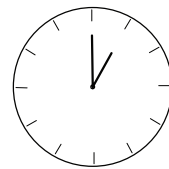
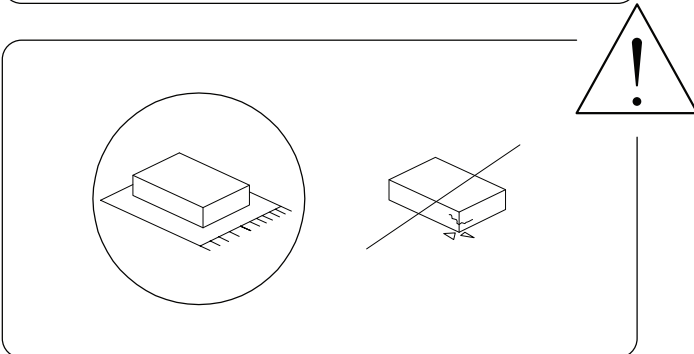
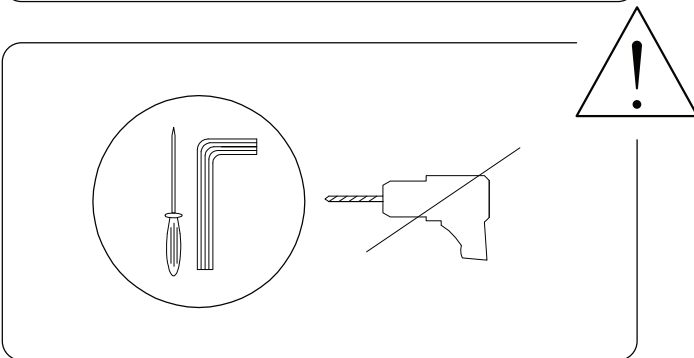
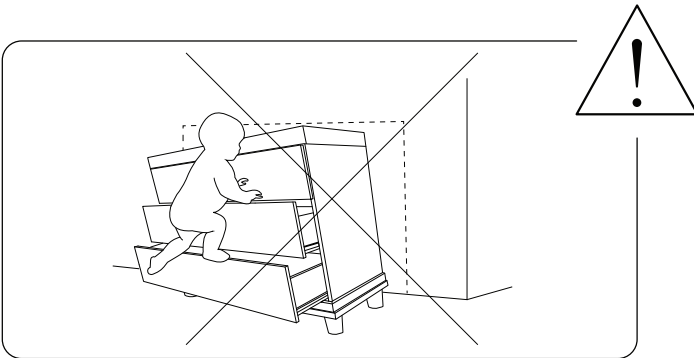
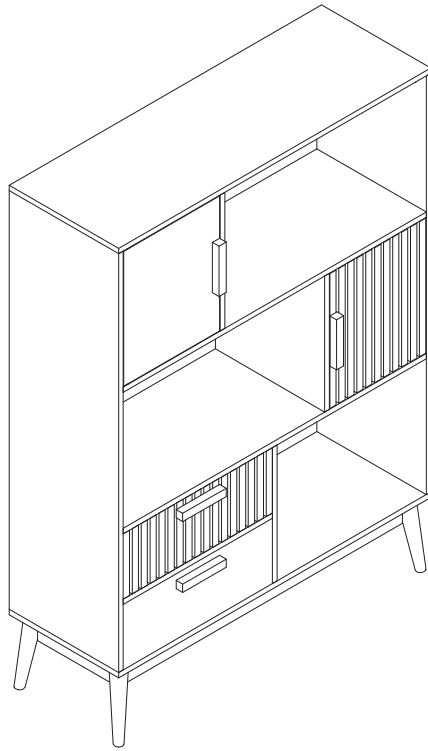


LYNWOOD

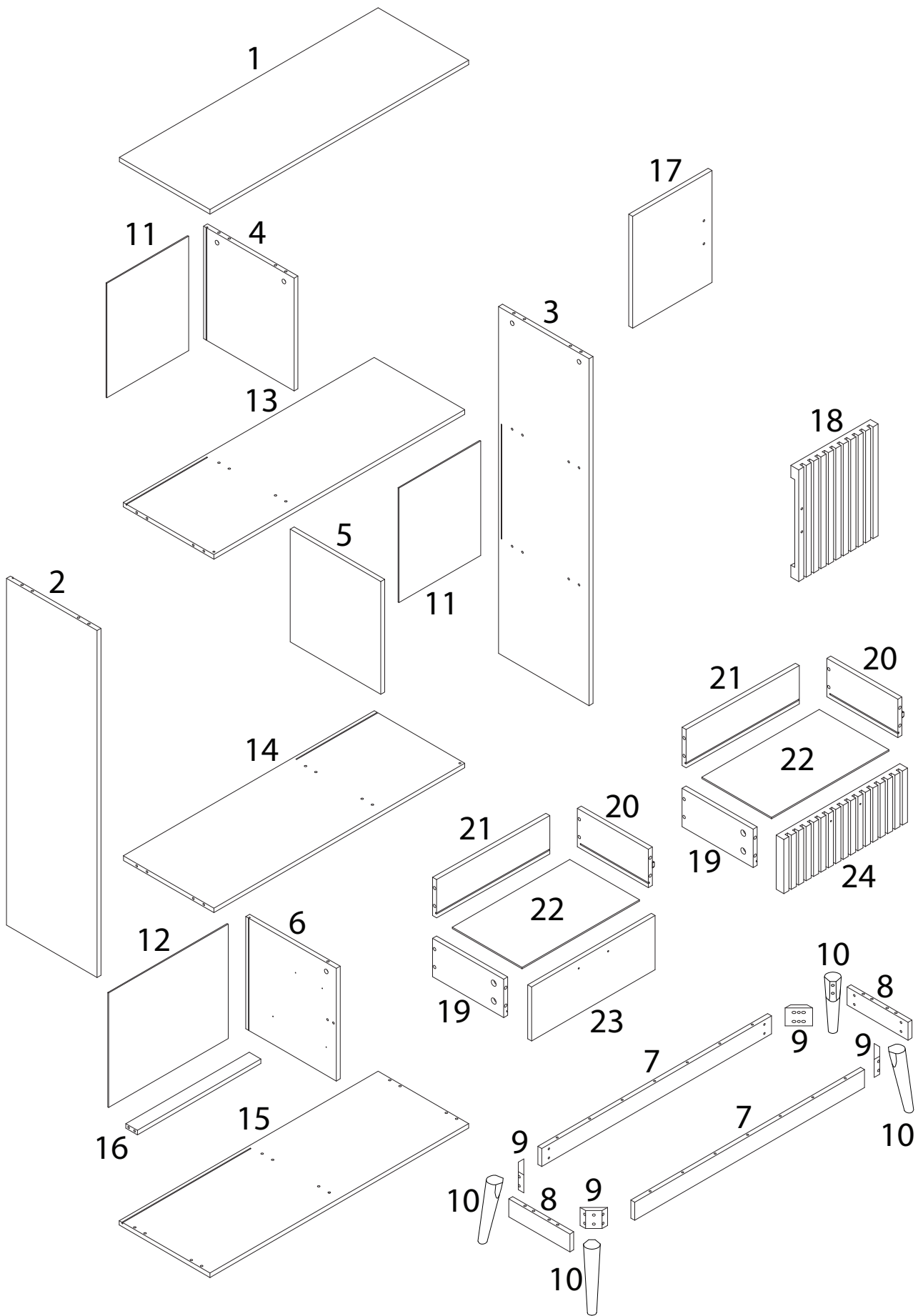


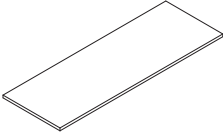


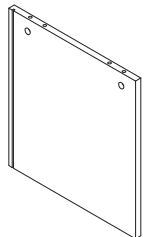
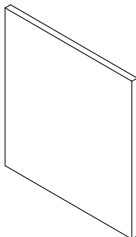
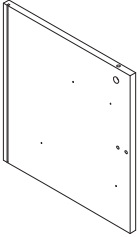
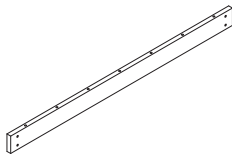
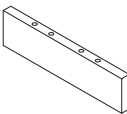
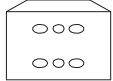

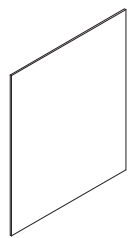
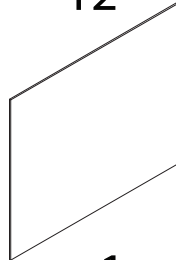
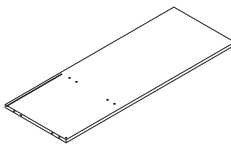
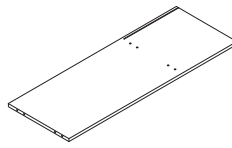
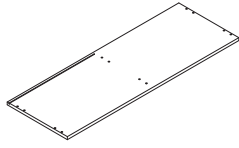
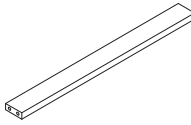
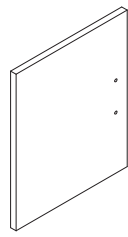
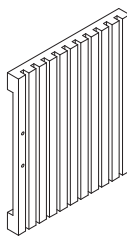
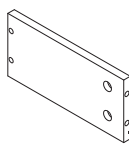
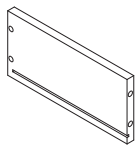
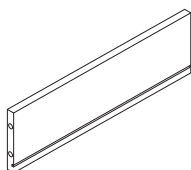
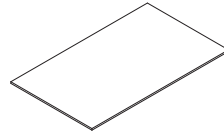
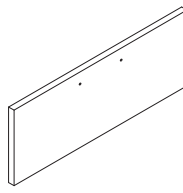
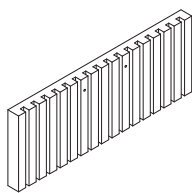



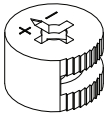
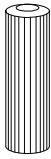
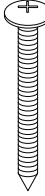
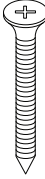
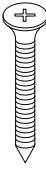
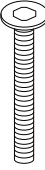
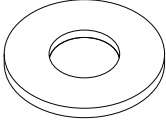
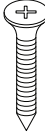
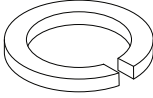
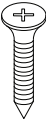

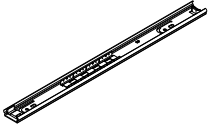
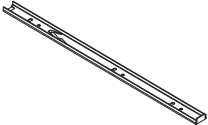
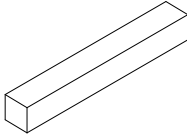

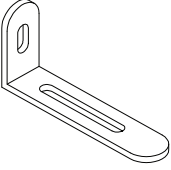

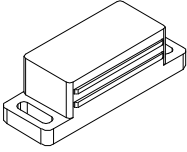
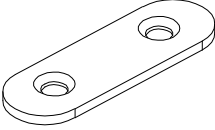

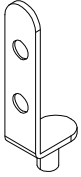

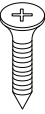
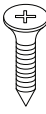
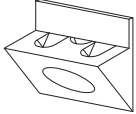
60'



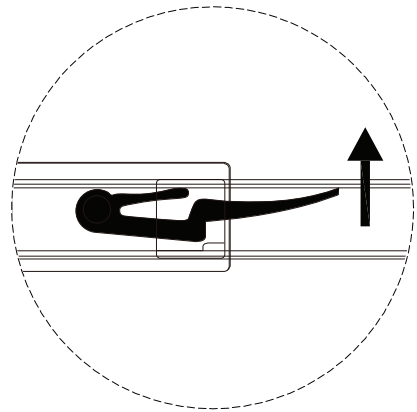
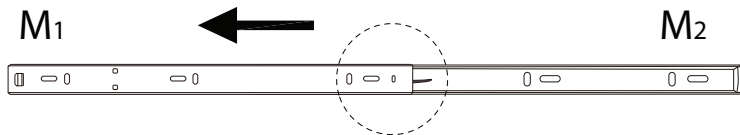
2



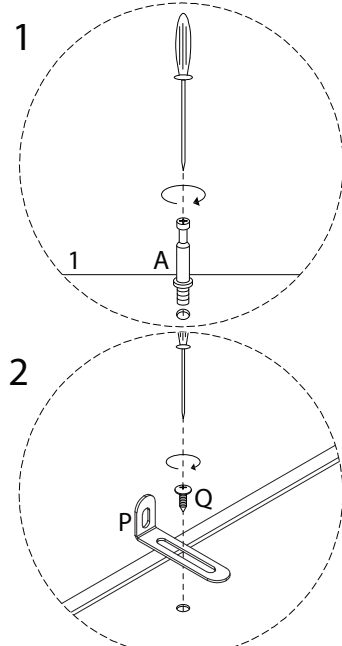
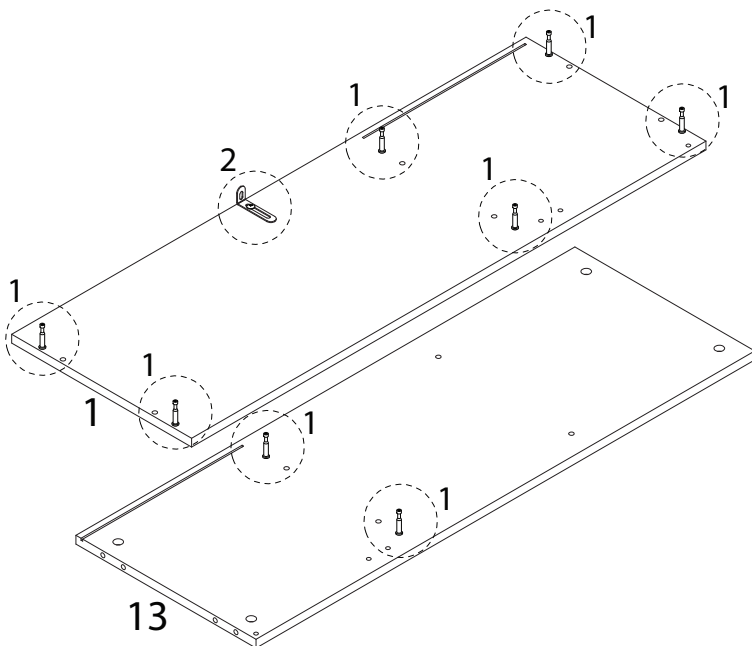
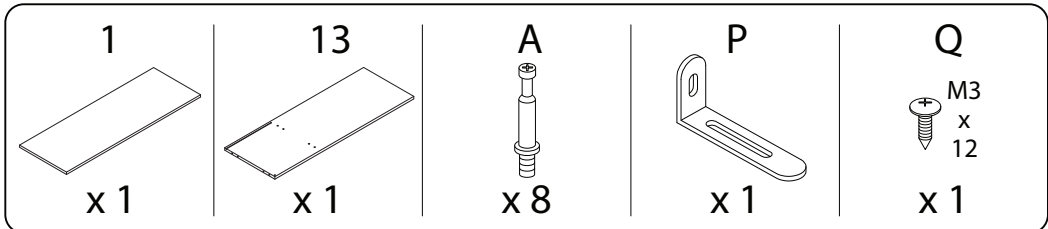
1  x 1	2  x 1	3  x 1	4  x 1	5  x 1
6  x 1	7  x 2	8  x 2	9  x 4	10  x 4
11  x 2	12  x 1	13  x 1	14  x 1	15  x 1
16  x 1	17  x 1	18  x 1	19  x 2	20  x 2
21  x 2	22  x 2	23  x 1	24  x 1	A  x 28

<p>B</p>  <p>x 28</p>	<p>C</p>  <p>x 40</p>	<p>D</p>  <p>M5 x 50</p> <p>x 12</p>	<p>E</p>  <p>M4 x 40</p> <p>x 2</p>	<p>F</p>  <p>M4 x 35</p> <p>x 19</p>
<p>G</p>  <p>M6 x 45</p> <p>x 8</p>	<p>H</p>  <p>x 8</p>	<p>I</p>  <p>M4 x 25</p> <p>x 6</p>	<p>J</p>  <p>x 8</p>	<p>K</p>  <p>M4 x 20</p> <p>x 16</p>
<p>L</p>  <p>M3 x 12</p> <p>x 28</p>	<p>M₁</p>  <p>x 4</p>	<p>M₂</p>  <p>x 4</p>	<p>N</p>  <p>x 4</p>	<p>O</p>  <p>x 1</p>
<p>P</p>  <p>x 1</p>	<p>Q</p>  <p>M3 x 12</p> <p>x 1</p>	<p>R</p>  <p>x 2</p>	<p>S</p>  <p>x 2</p>	<p>T</p>  <p>x 8</p>
<p>U</p>  <p>x 4</p>	<p>V</p>  <p>x 1</p>	<p>W</p>  <p>M3 x 16</p> <p>x 4</p>	<p>X</p>  <p>M3 x 14</p> <p>x 20</p>	<p>Z</p>  <p>x 12</p>

!

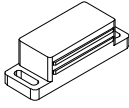


2



3

R

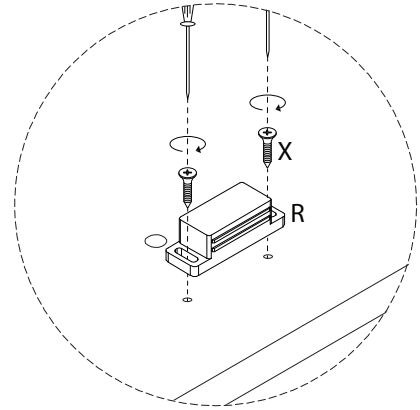
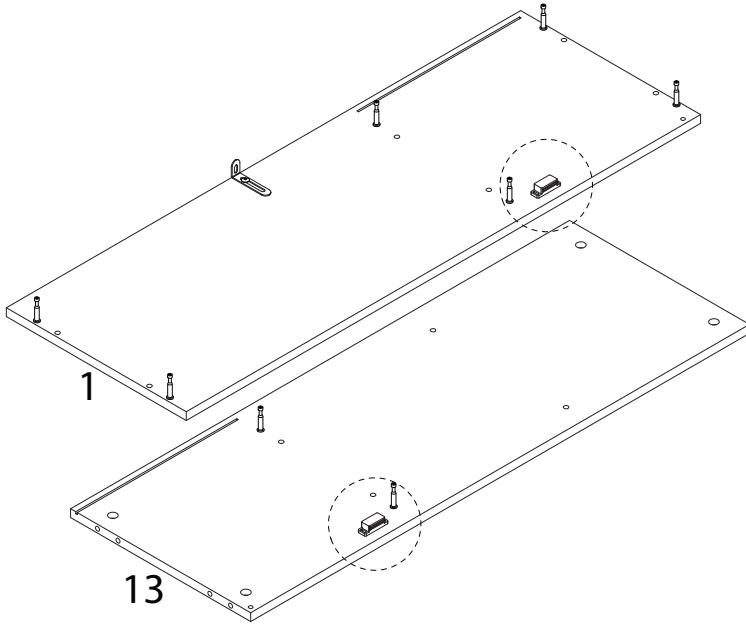


x 2

X

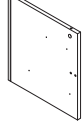


x 4



4

6



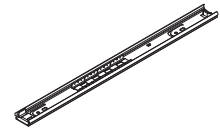
x 1

L

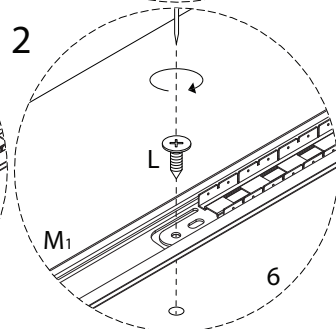
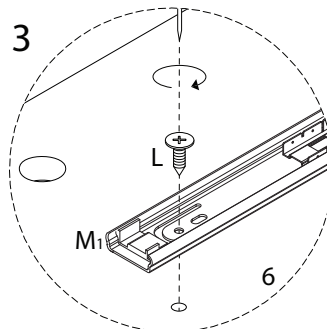
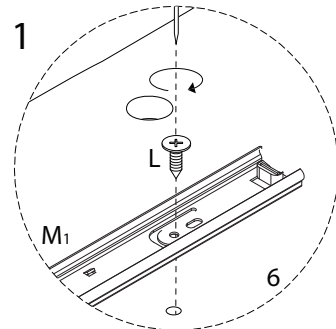
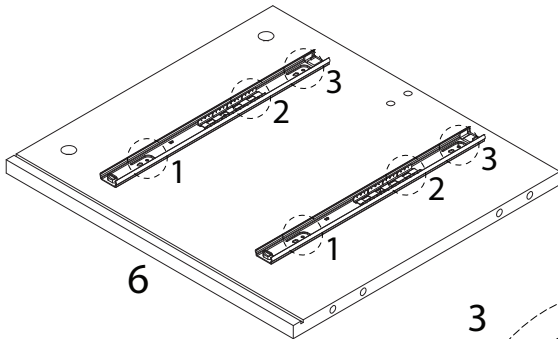


x 6

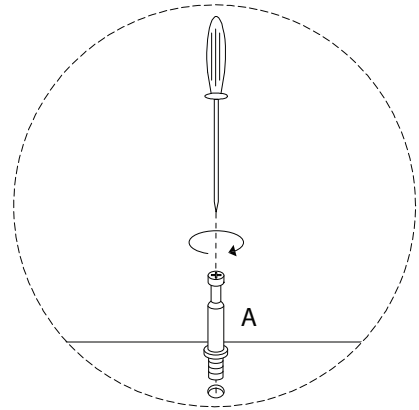
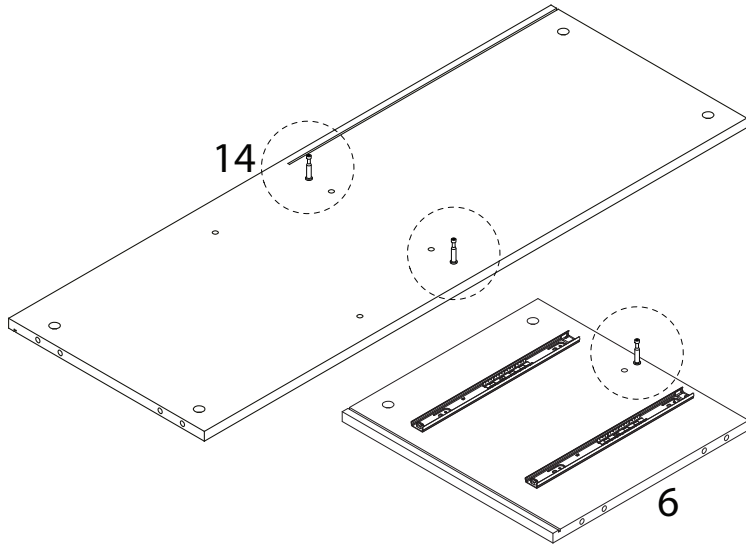
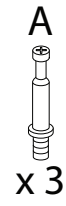
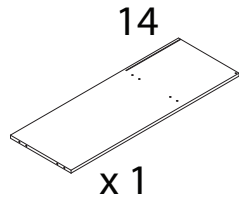
M₁



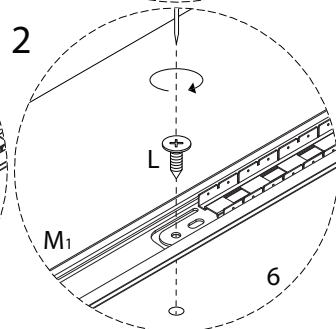
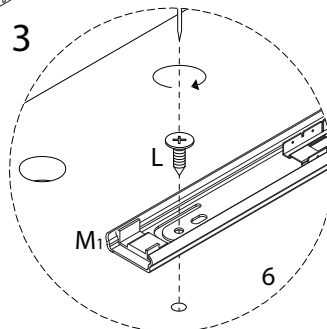
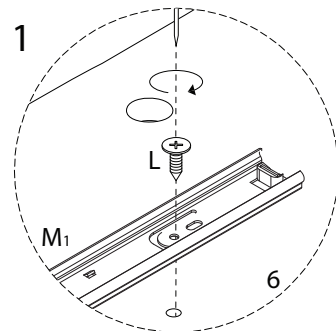
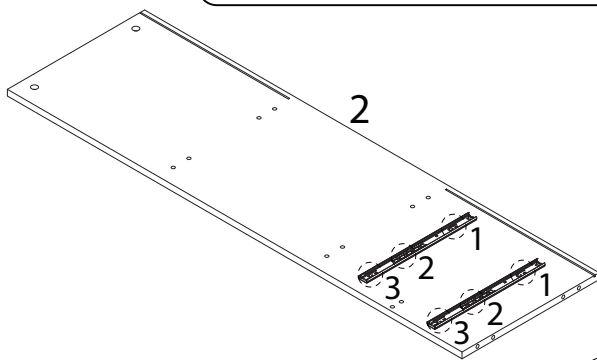
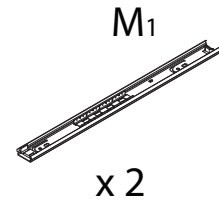
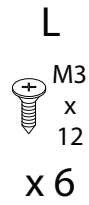
x 2



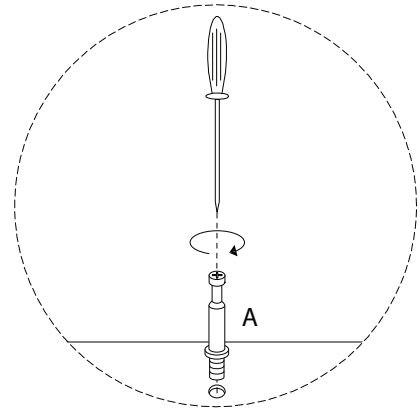
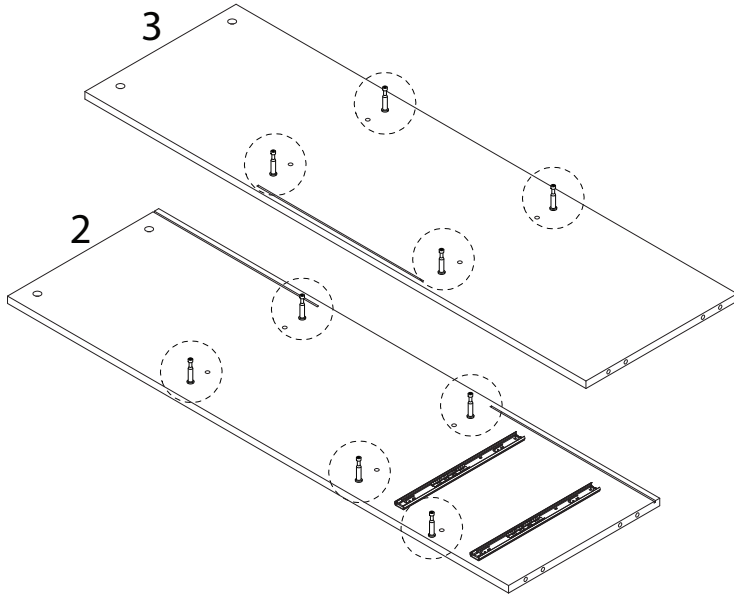
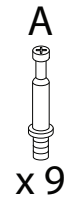
5



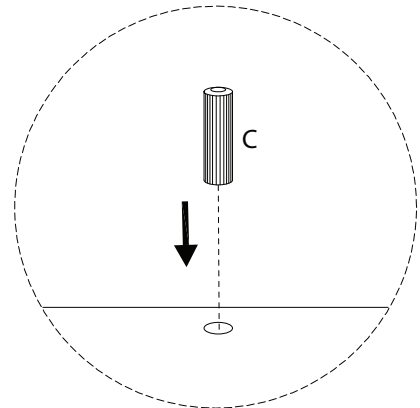
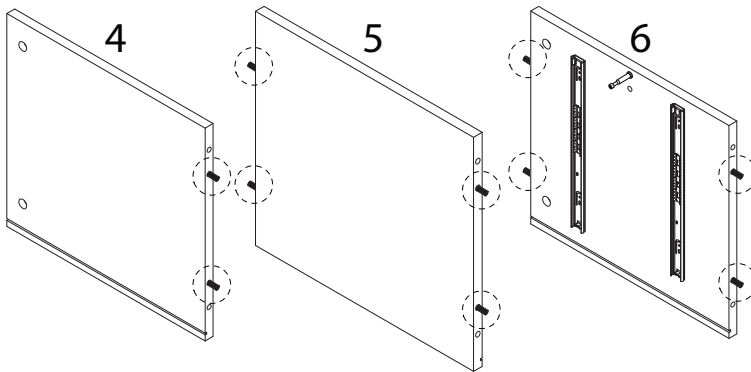
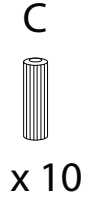
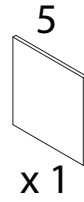
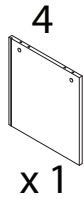
6



7

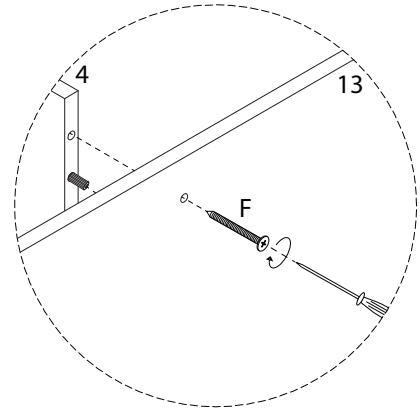
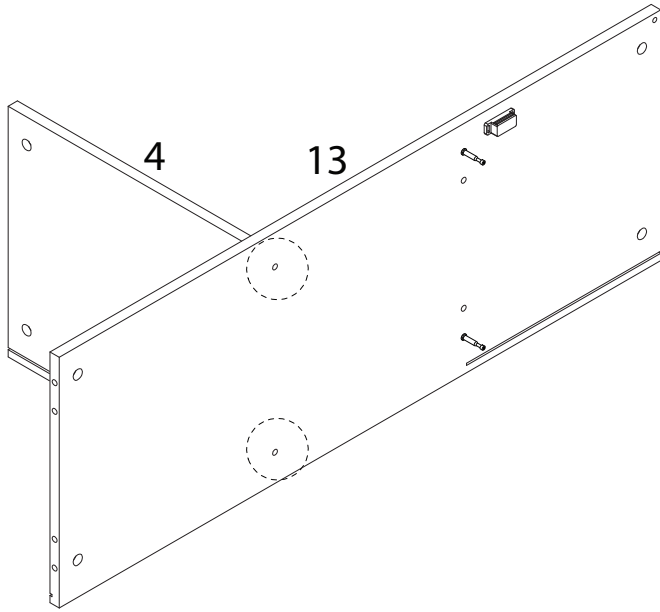


8

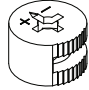


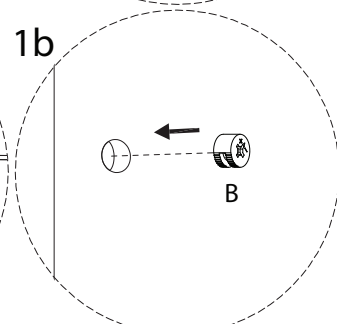
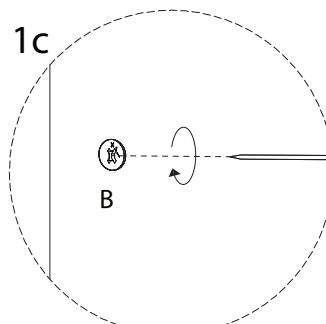
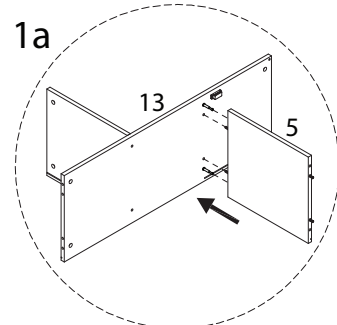
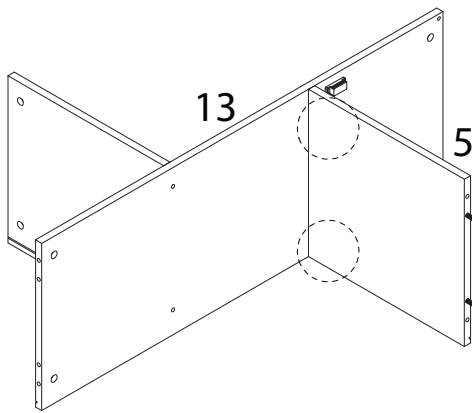
9

F
M4
x
35
x 2

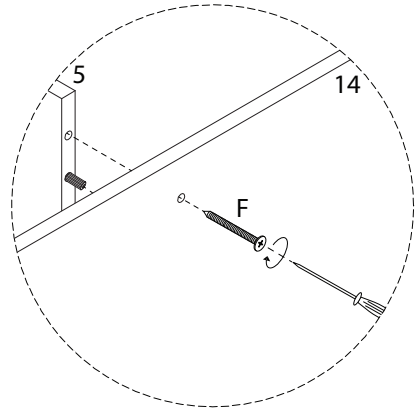
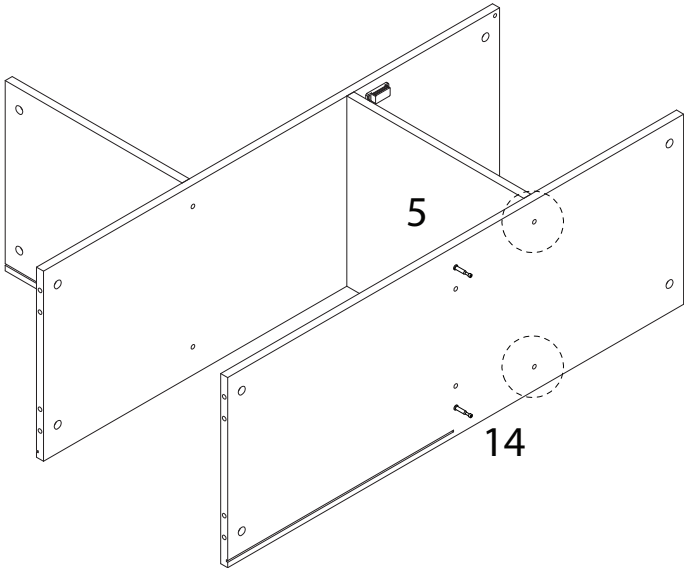
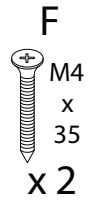


10

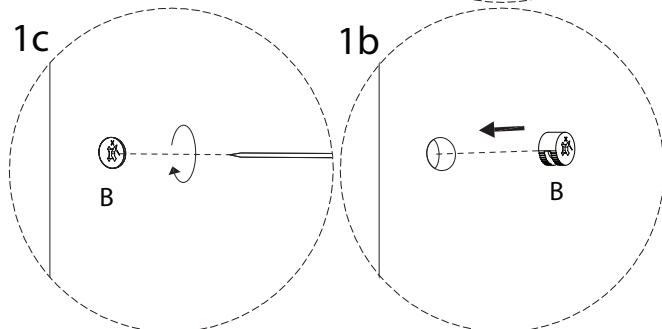
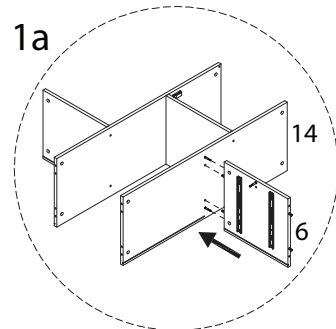
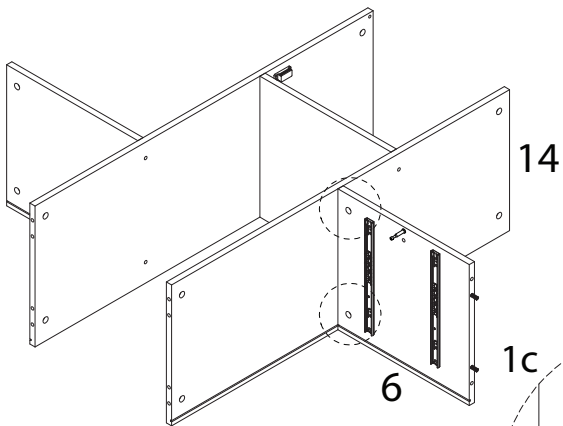
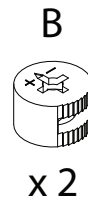
B

x 2



11

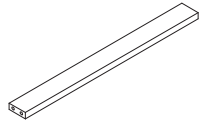


12



13

16

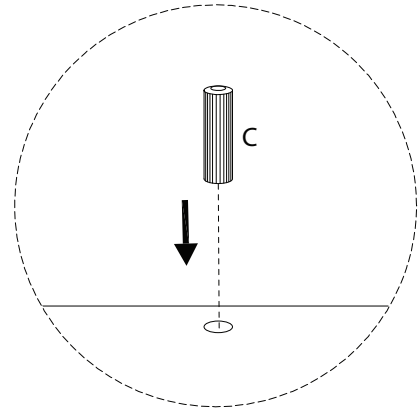
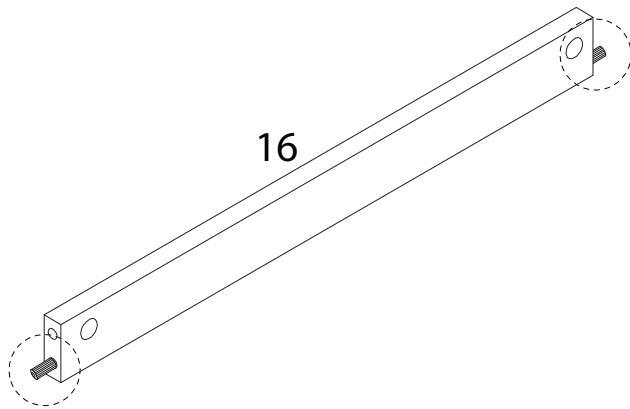


x 1

C



x 2

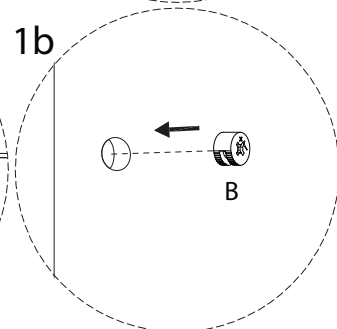
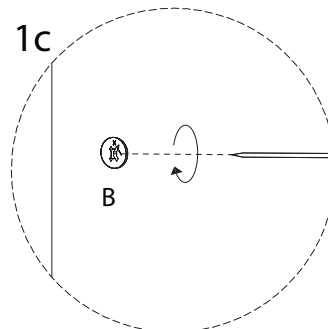
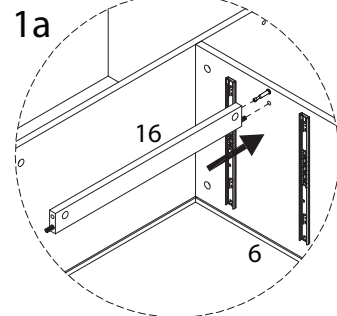
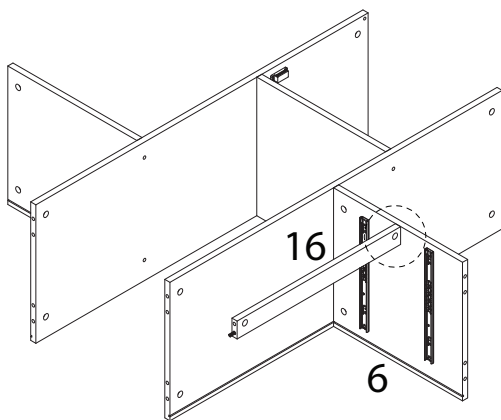


14

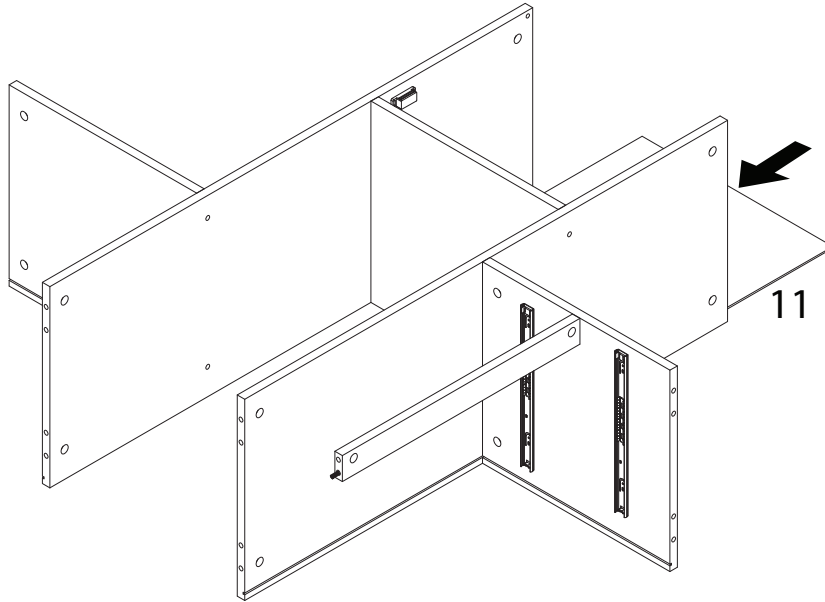
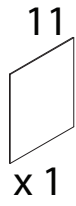
B



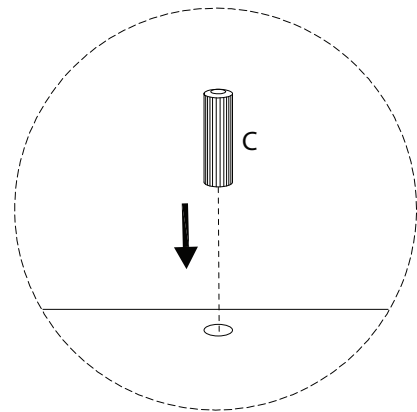
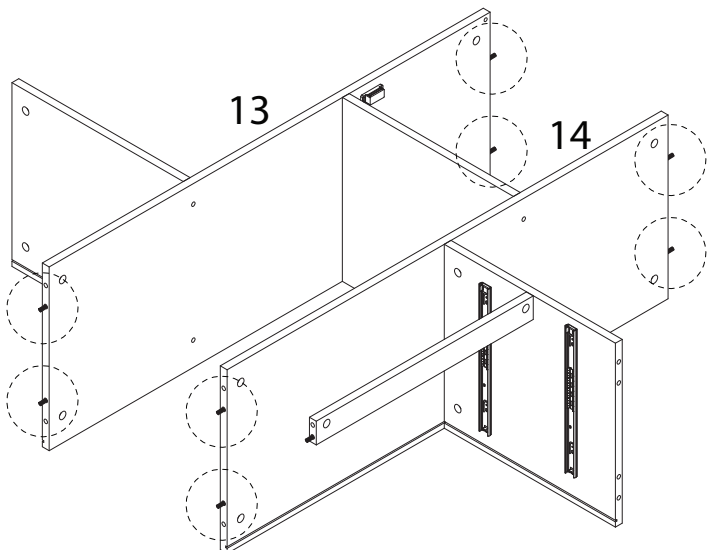
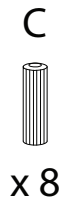
x 1



15



16

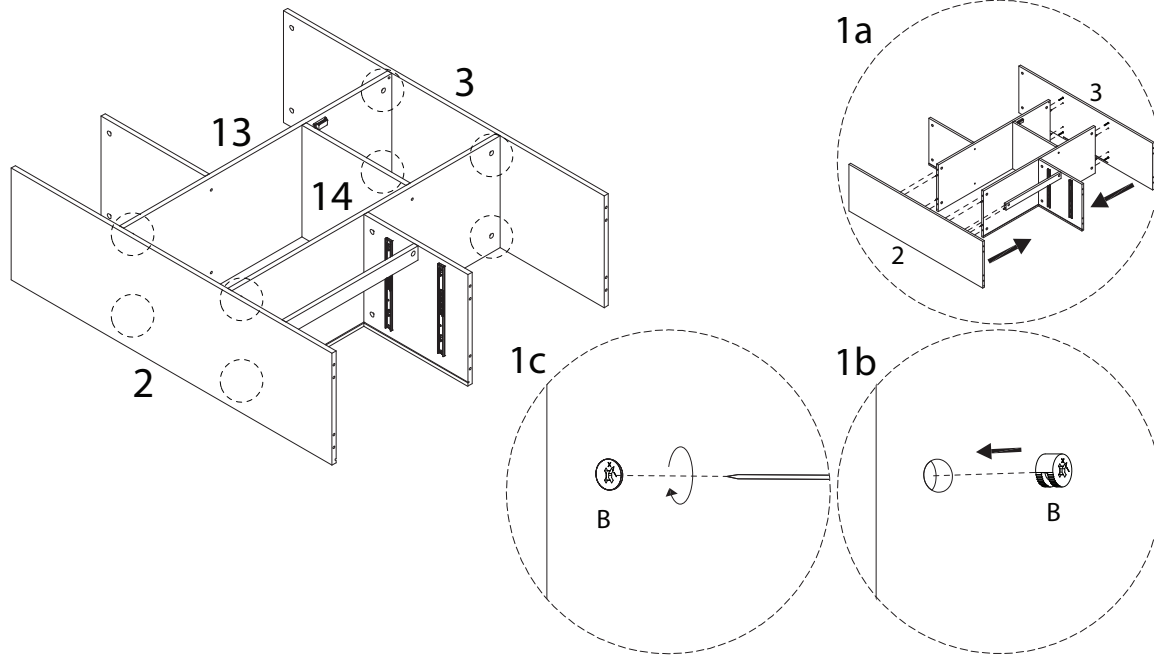


17

B

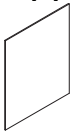


x 8



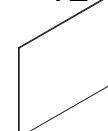
18

11

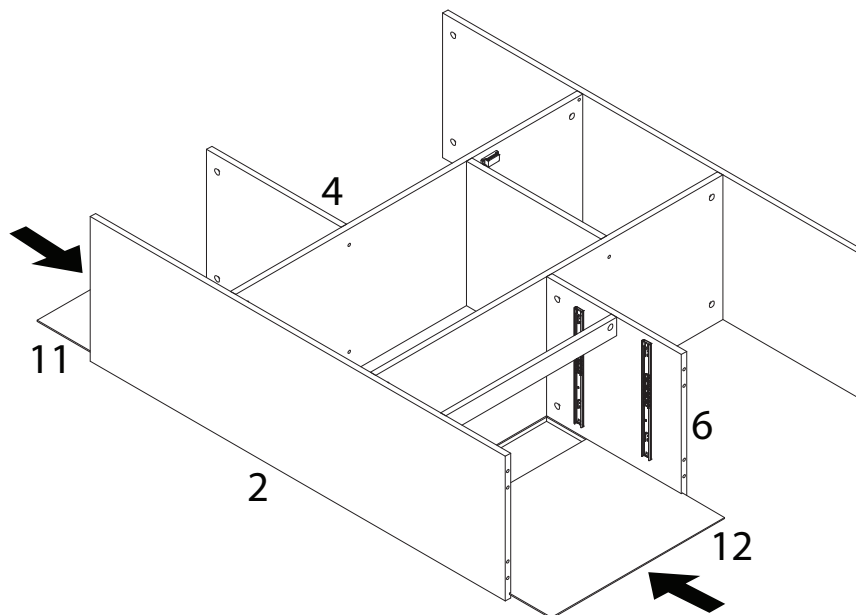


x 1

12



x 1

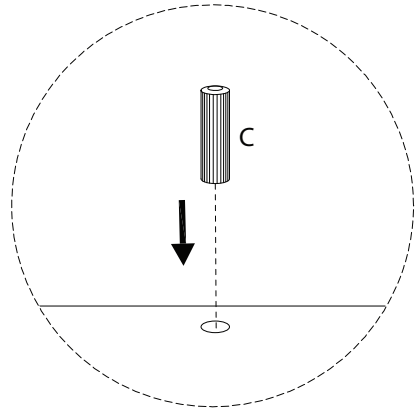
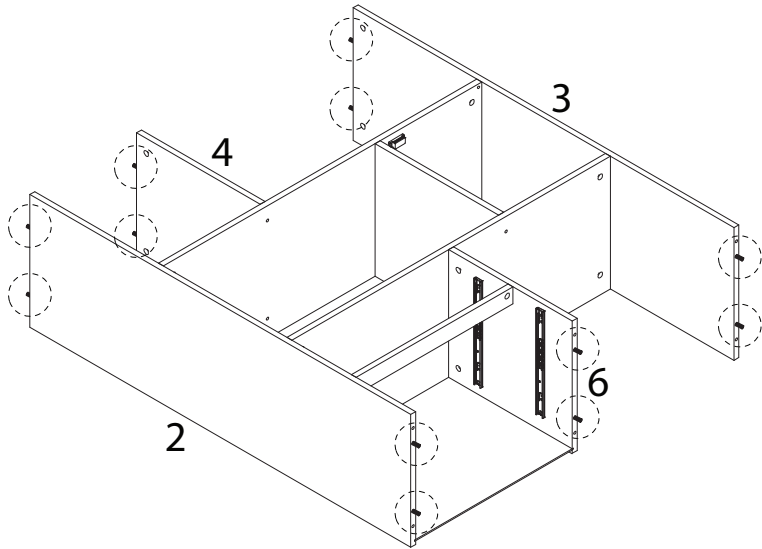


19

C



x 12

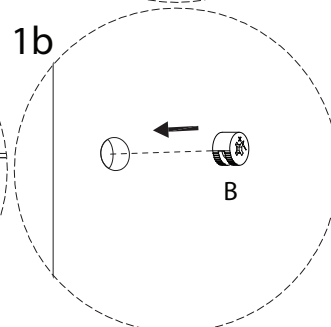
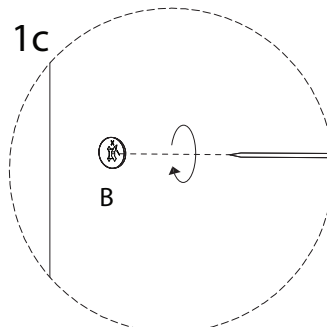
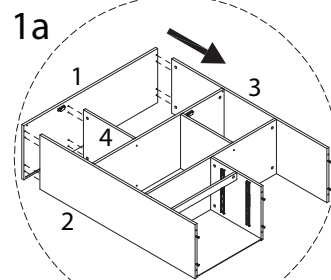
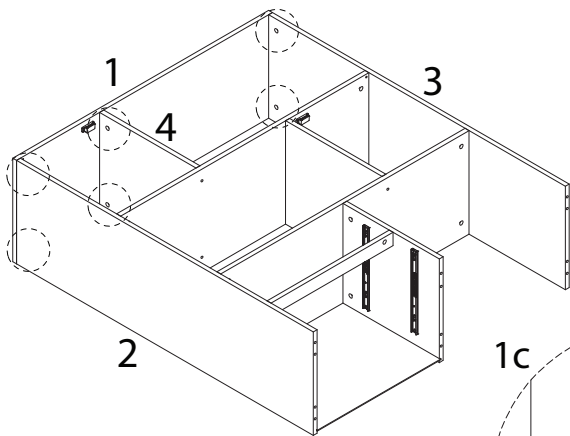


20

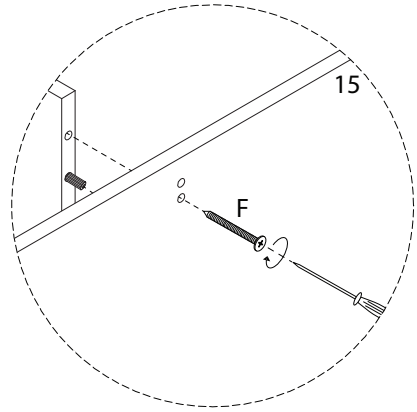
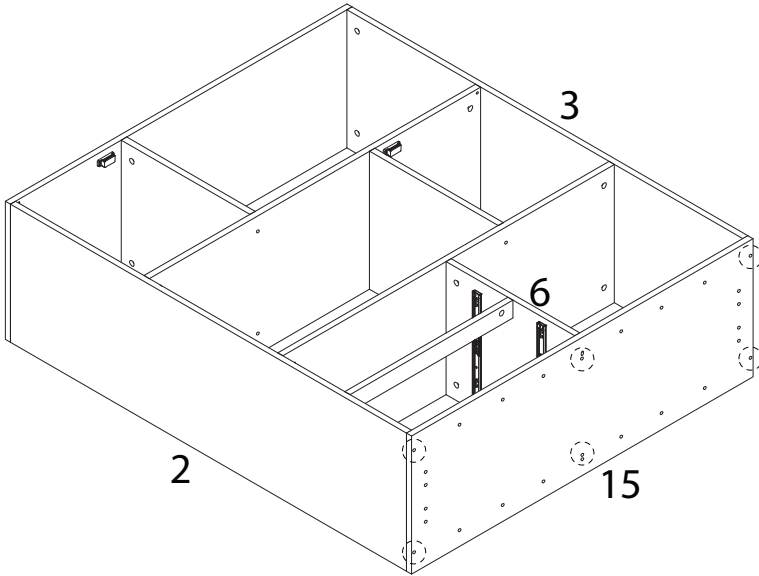
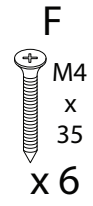
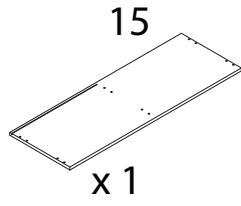
B



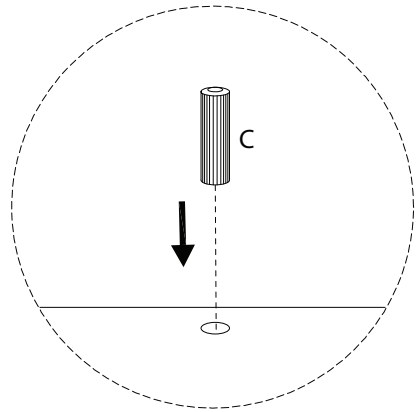
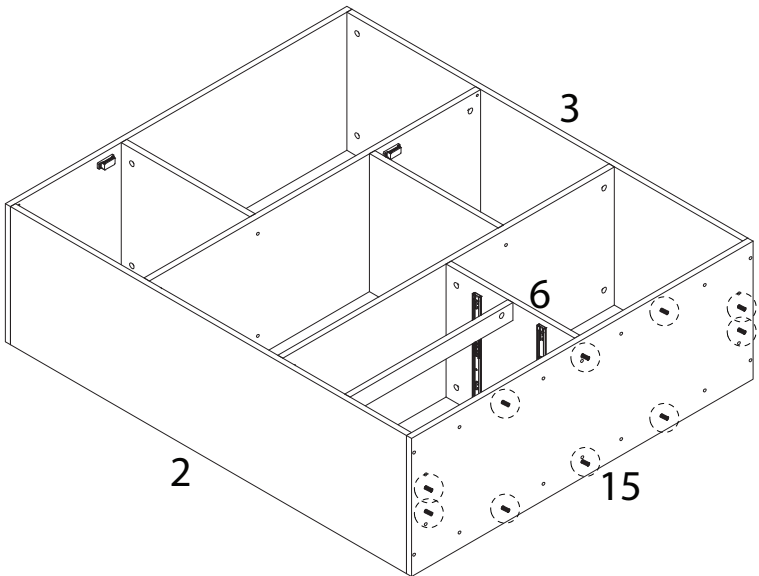
x 6



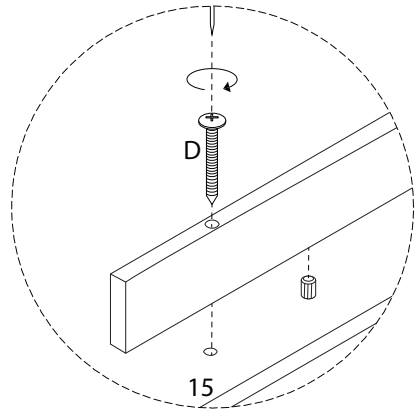
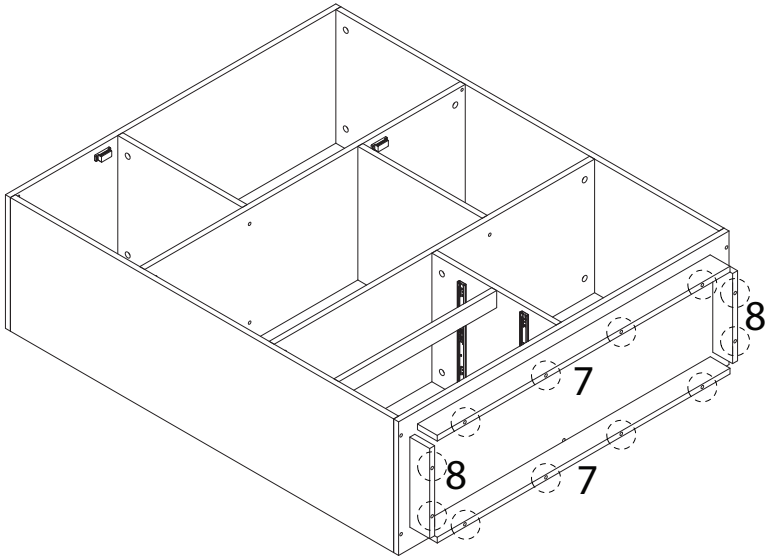
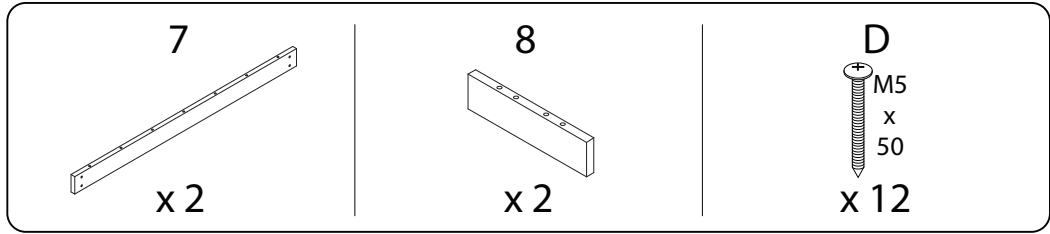
21



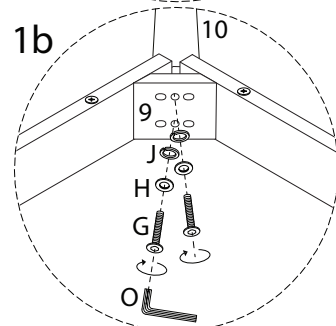
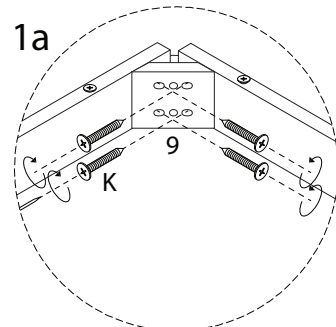
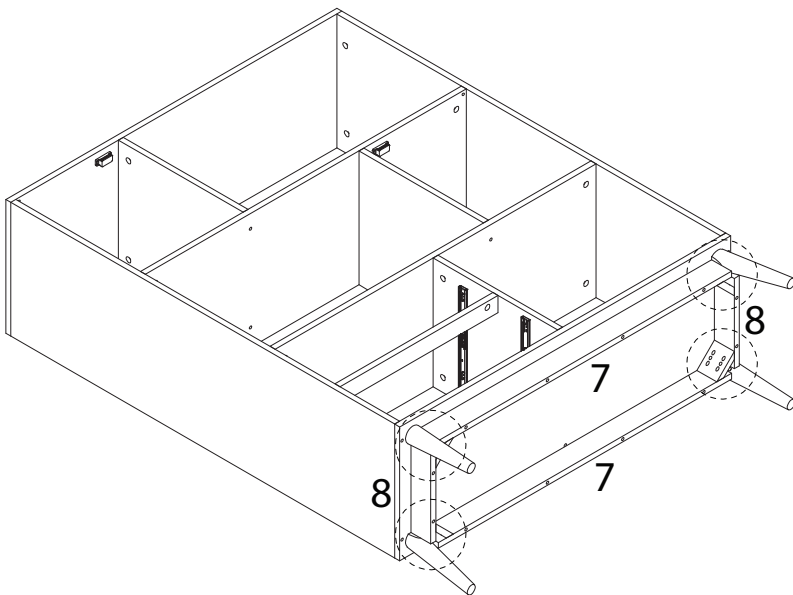
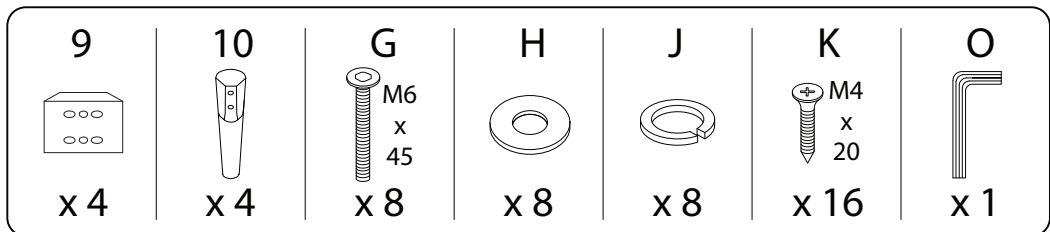
22



23



24

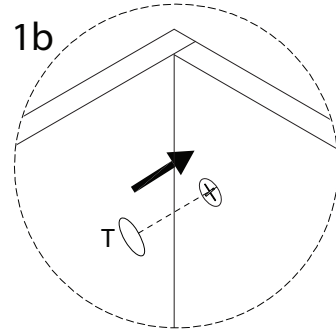
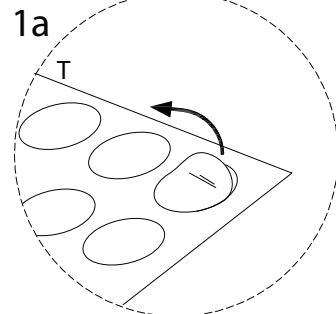
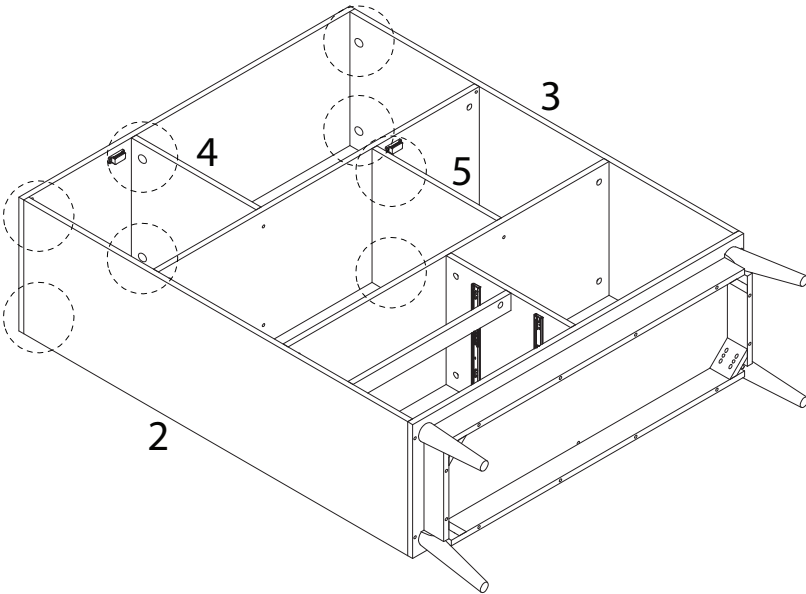


25

T

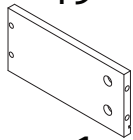


x 8



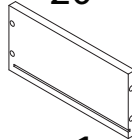
26 x 2

19



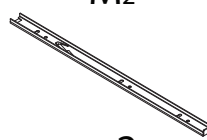
x 1

20



x 1

M₂

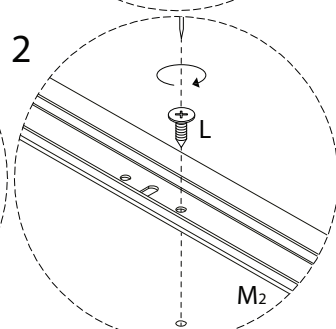
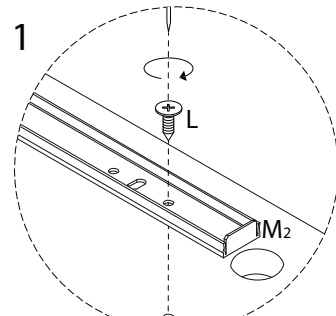
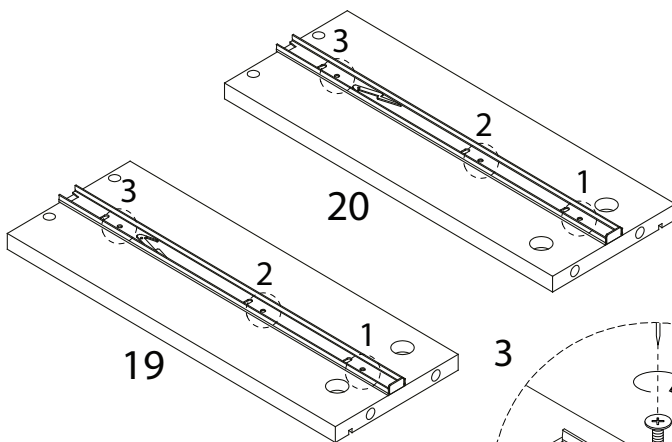


x 2

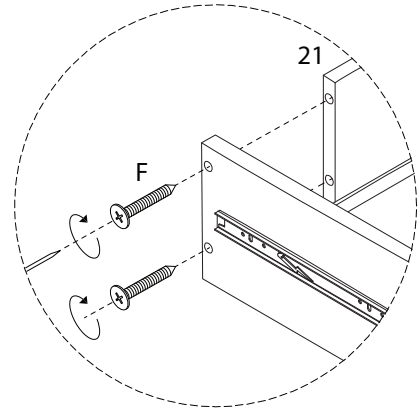
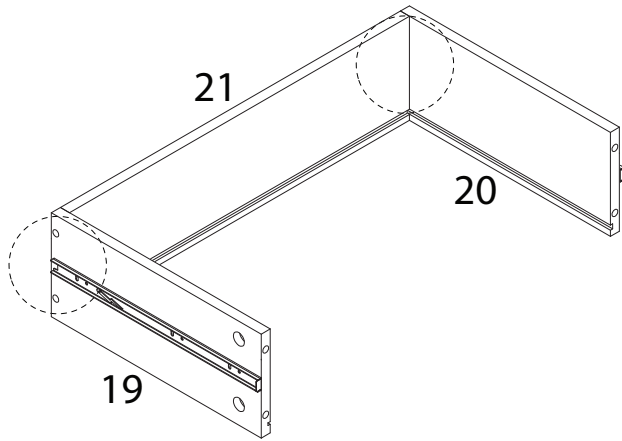
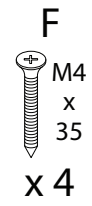
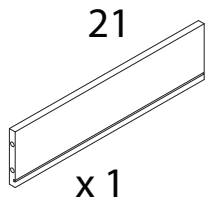
L



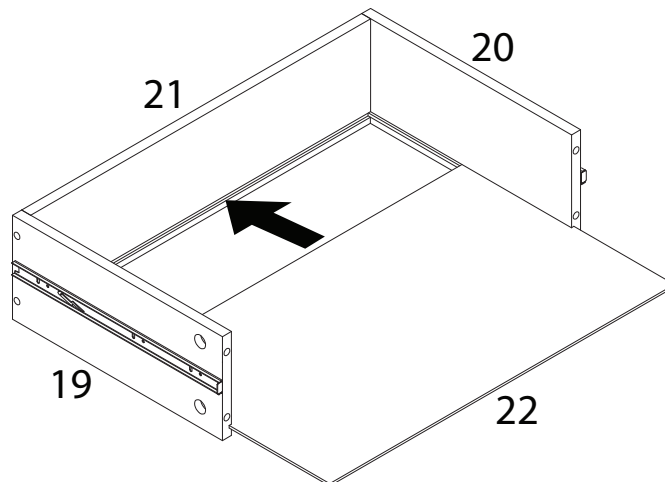
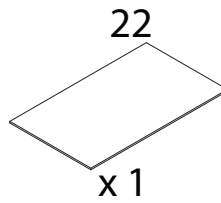
x 6



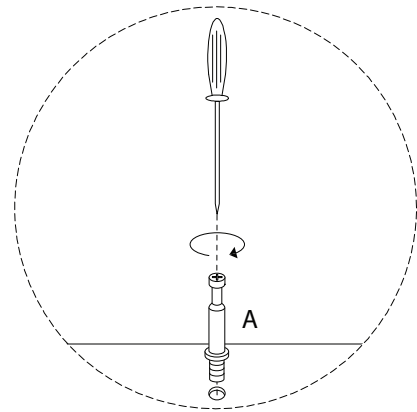
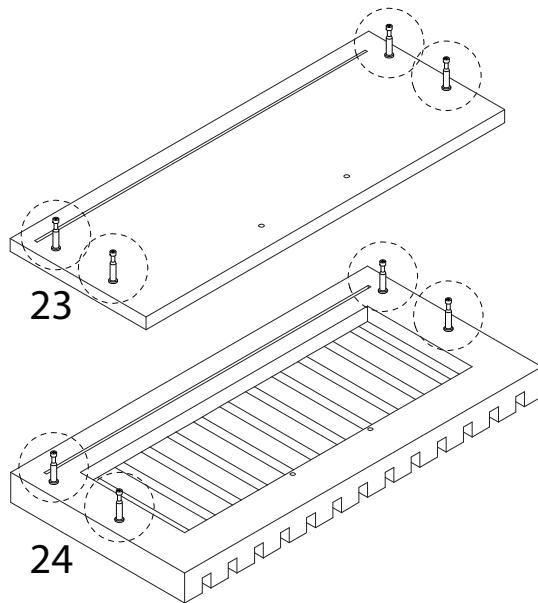
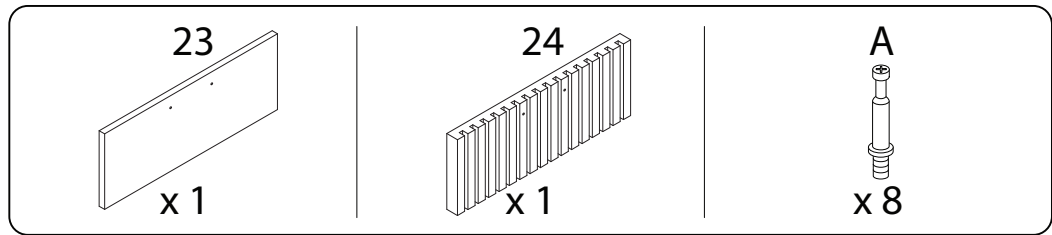
27 x 2



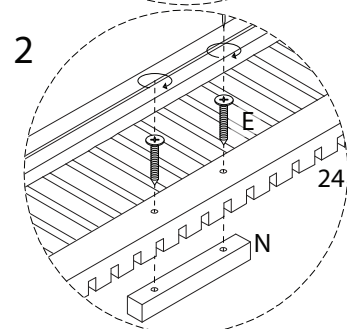
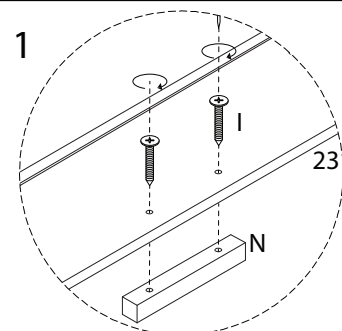
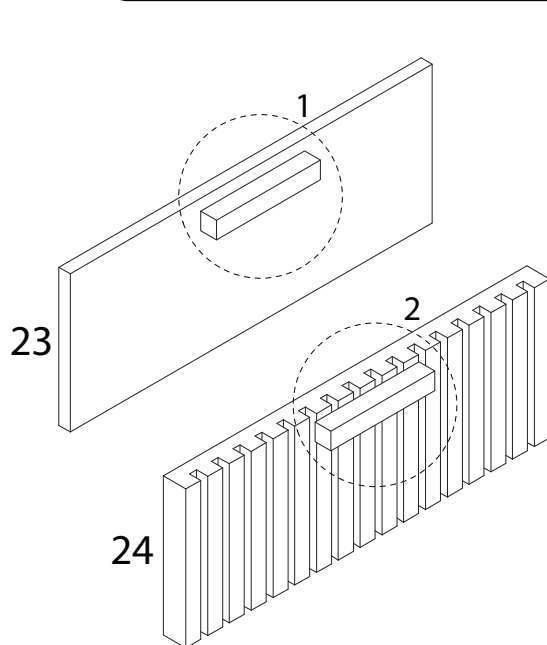
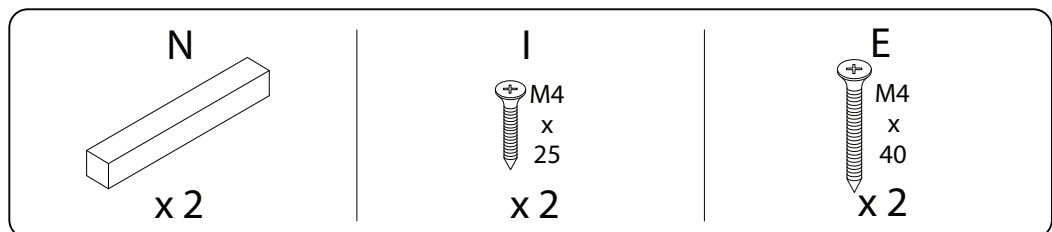
28 x 2



29



30

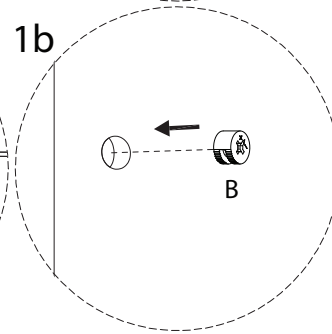
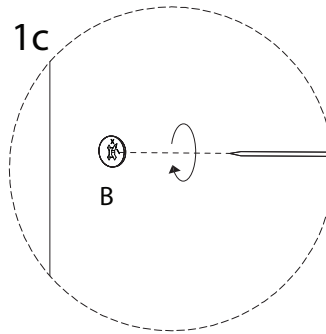
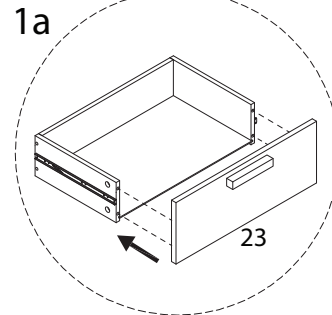
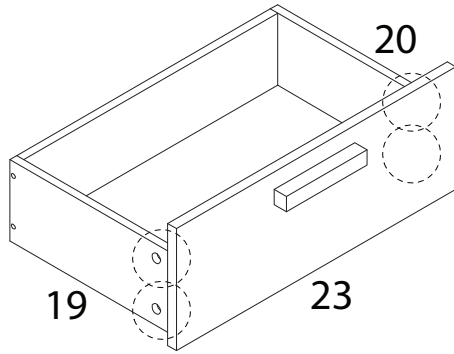


31

B



x 4

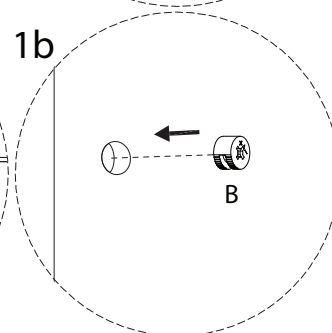
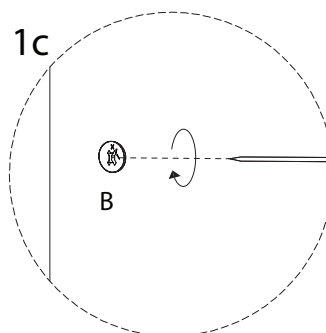
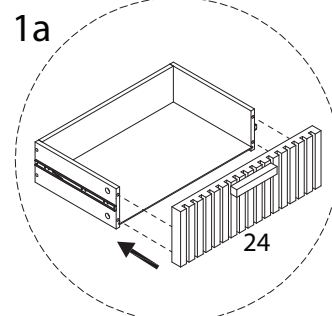
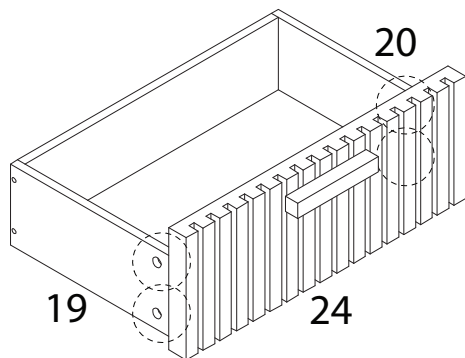


32

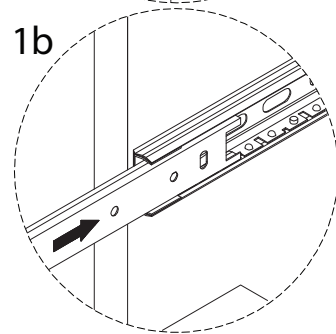
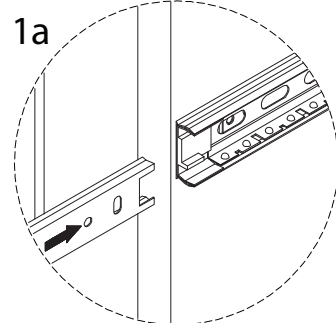
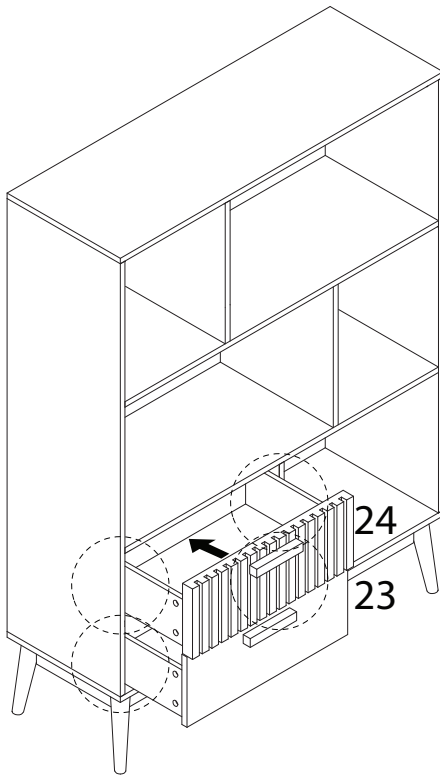
B



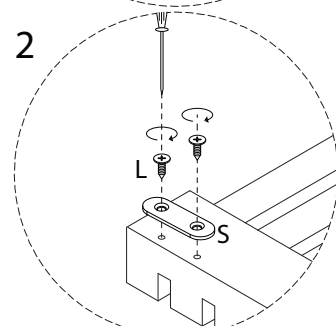
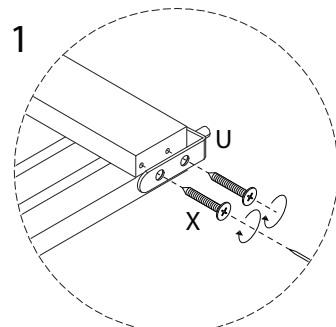
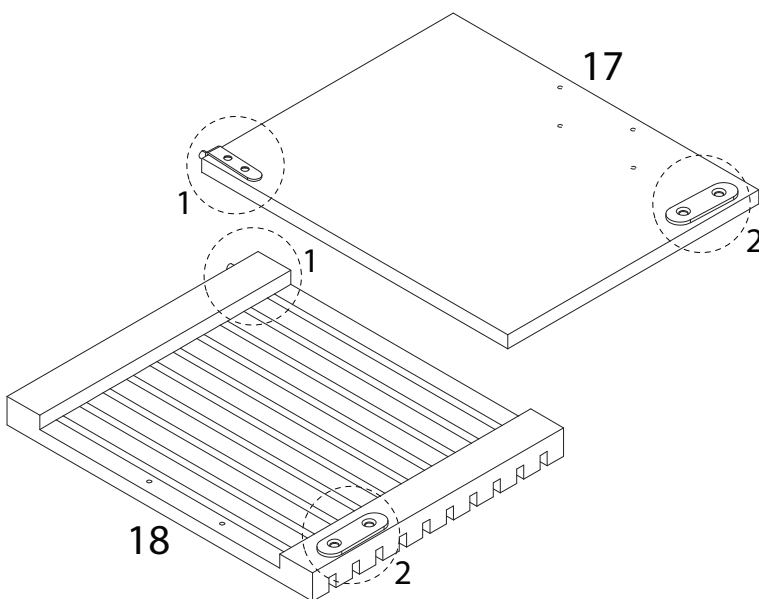
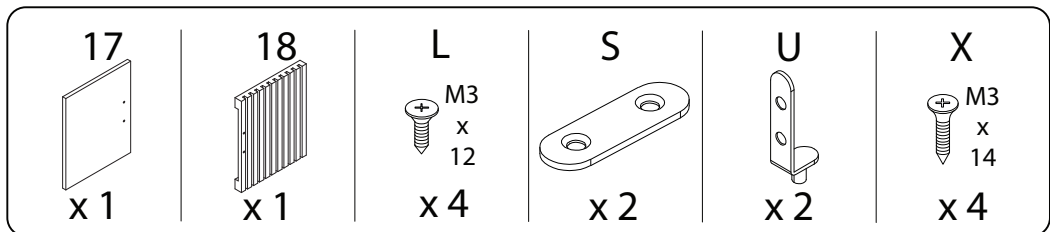
x 4



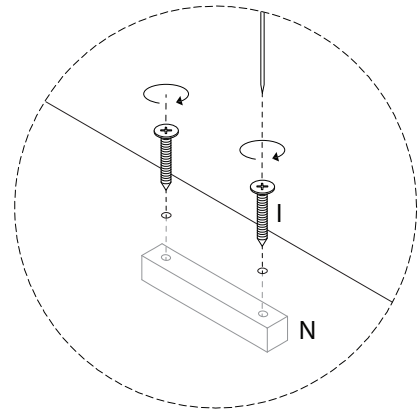
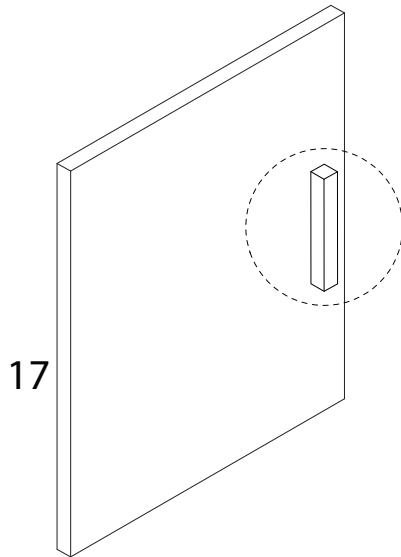
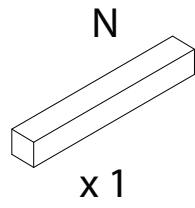
33



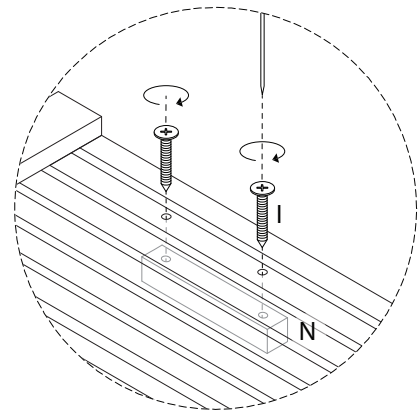
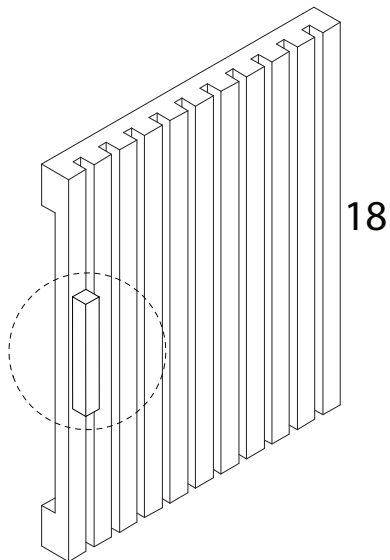
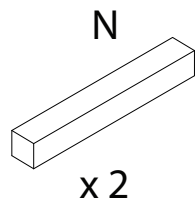
34



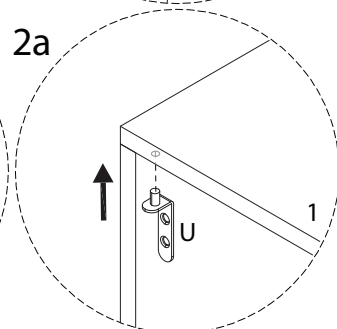
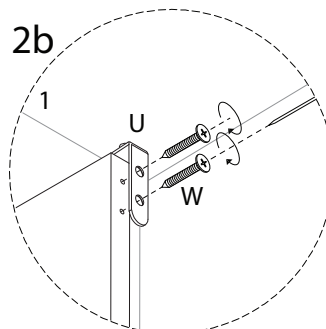
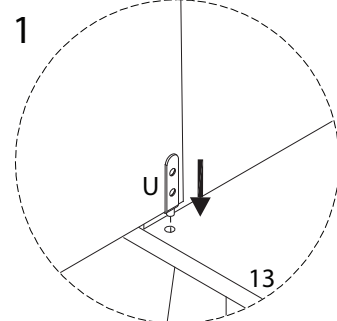
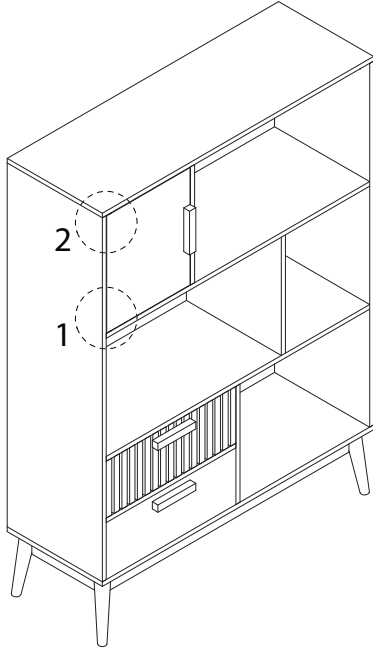
35



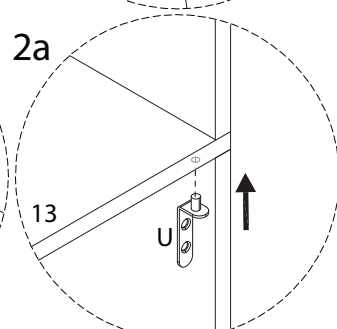
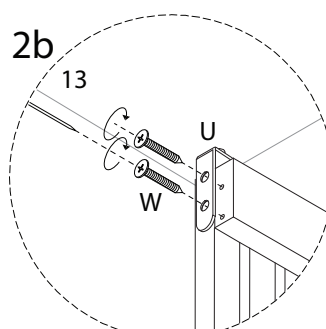
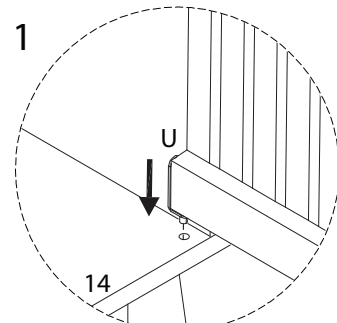
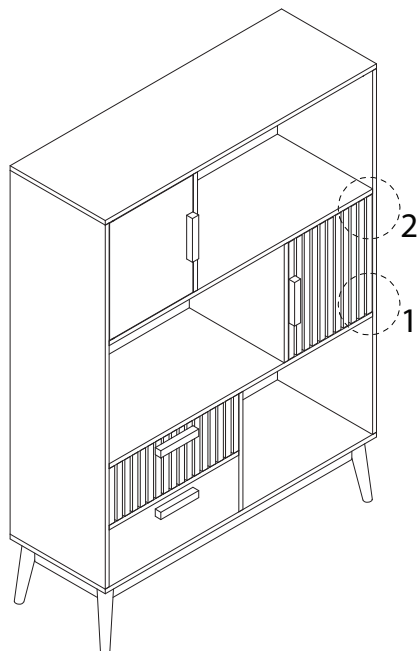
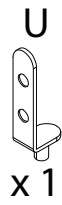
36



37



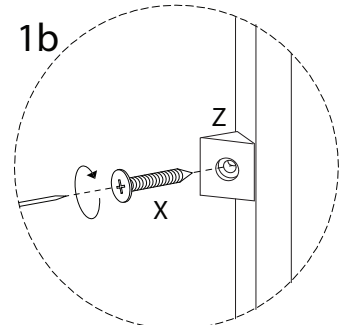
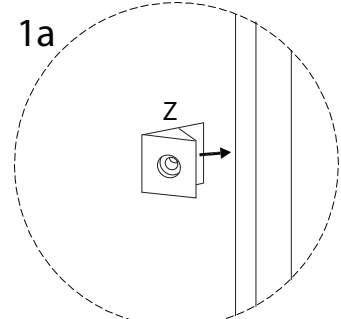
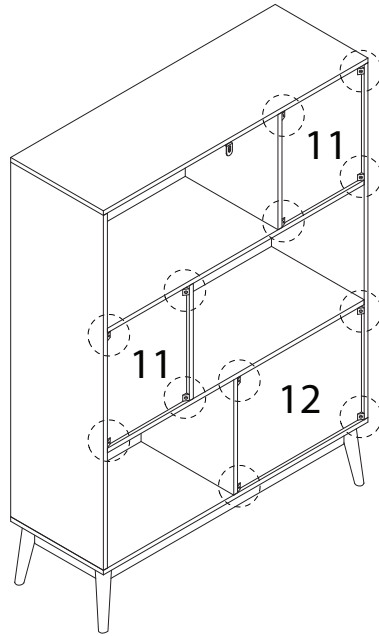
38



39

X
M3
x
14
x 12

Z
x 12



40

F
M4
x
35
x 1

V
x 1

