

Bellamio

Apol
Aktenschrank



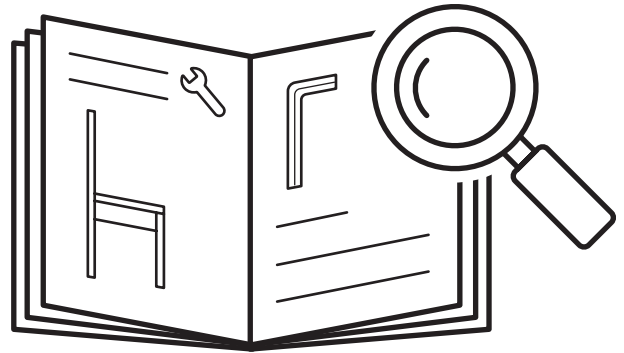
Hey,

wir freuen uns, dass Du Dich für unser Produkt entschieden hast. Beachte die kommenden Hinweise, um den Aufbau problemlos zu gestalten.

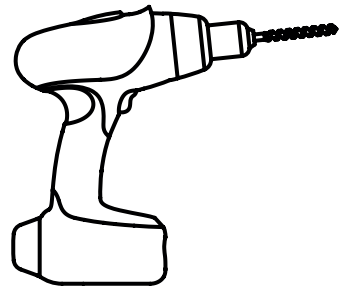
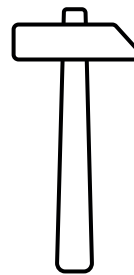
Viel Spaß mit Deinem Produkt!

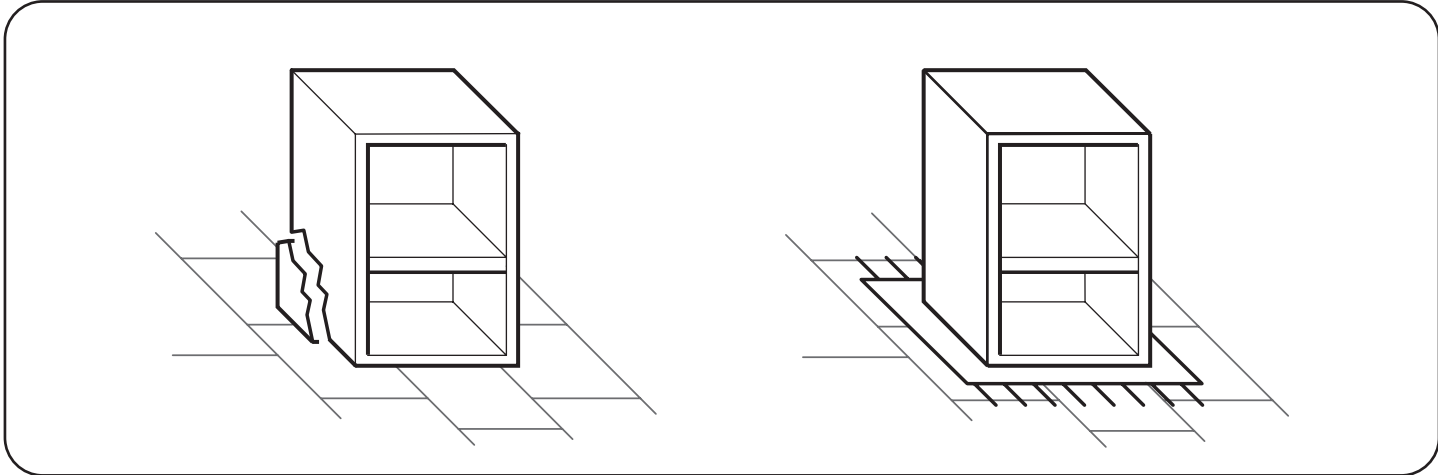
50%

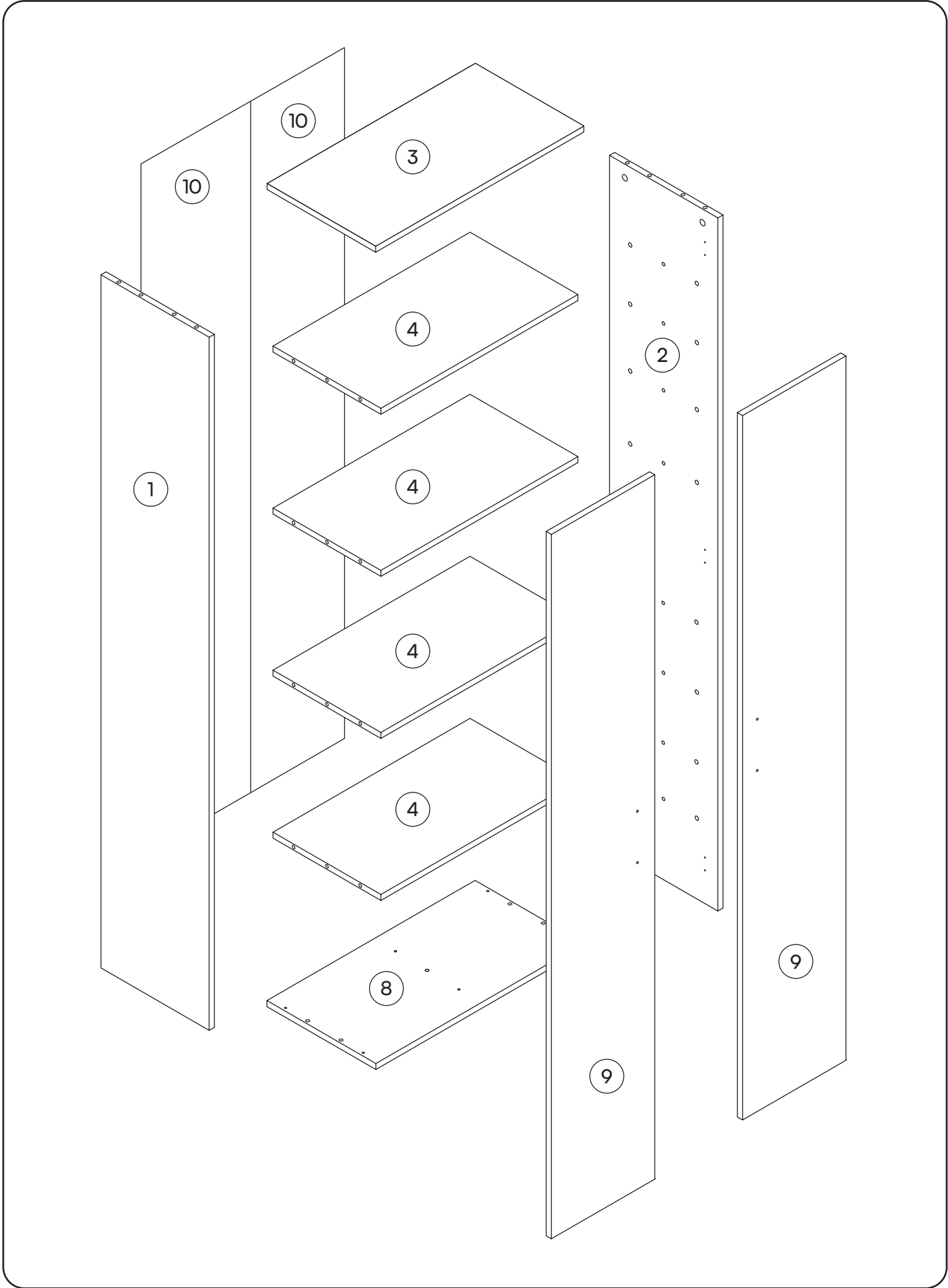
weniger Fehler beim Aufbau durch sorgfältiges Lesen der Anleitung

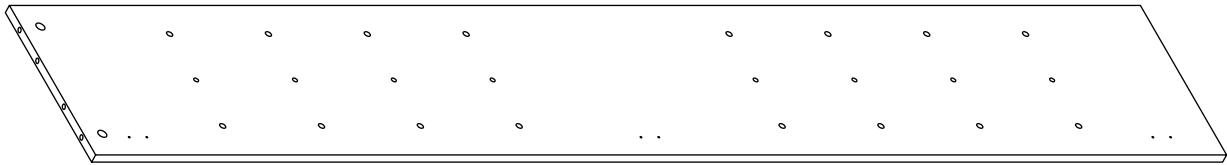


60-90
min

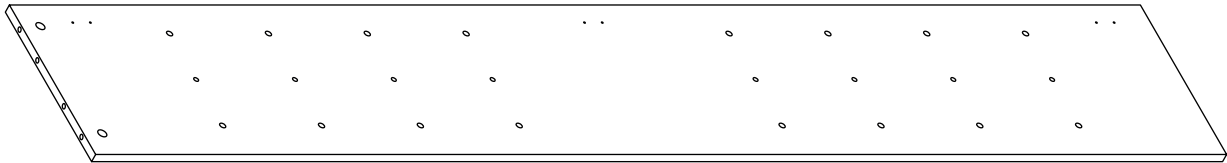




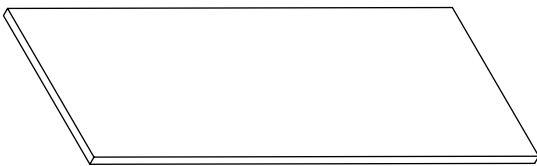




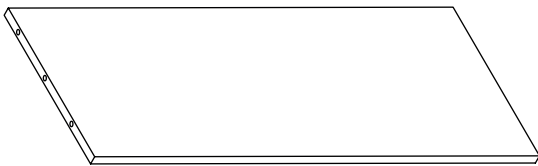
1 Seitenteil, links
1x



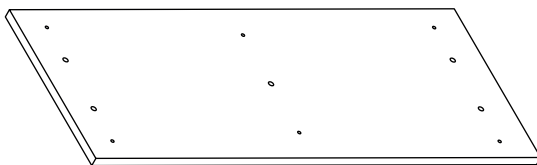
2 Seitenteil, rechts
1x



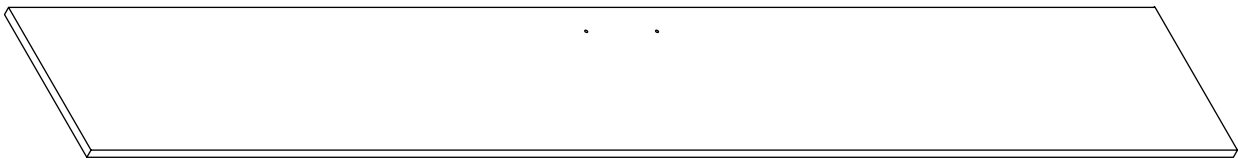
3 Oberboden
1x



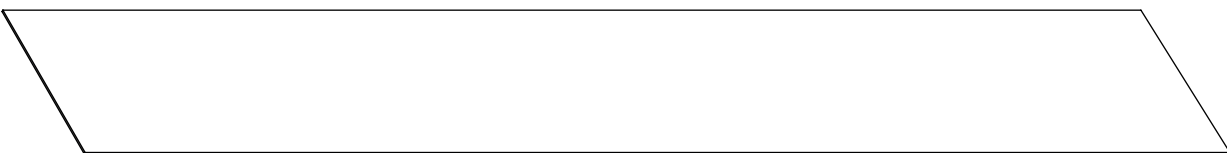
4 Fachboden
4x



8 Unterboden
1x



9 Tür
2x



10 Rückwand
2x



20x



20x



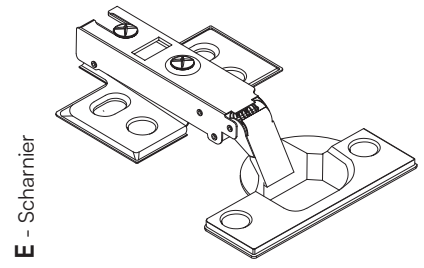
16x



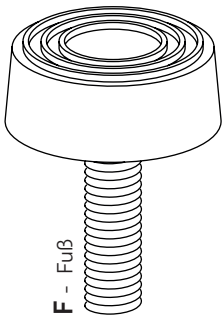
38x



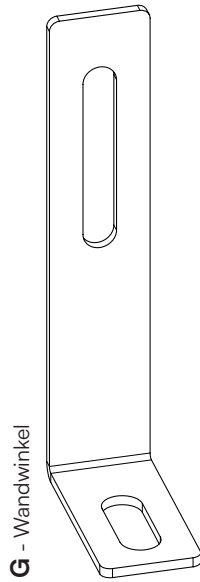
6x



6x



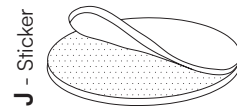
4x



2x



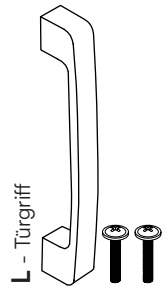
2x



20x



48x

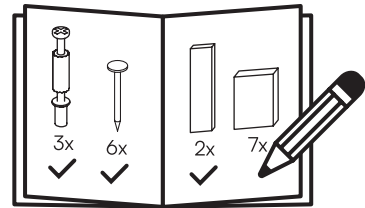


2x

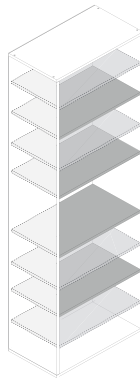
Ein letzter Check:

Bitte überprüfe, ob Du alle Teile hast.

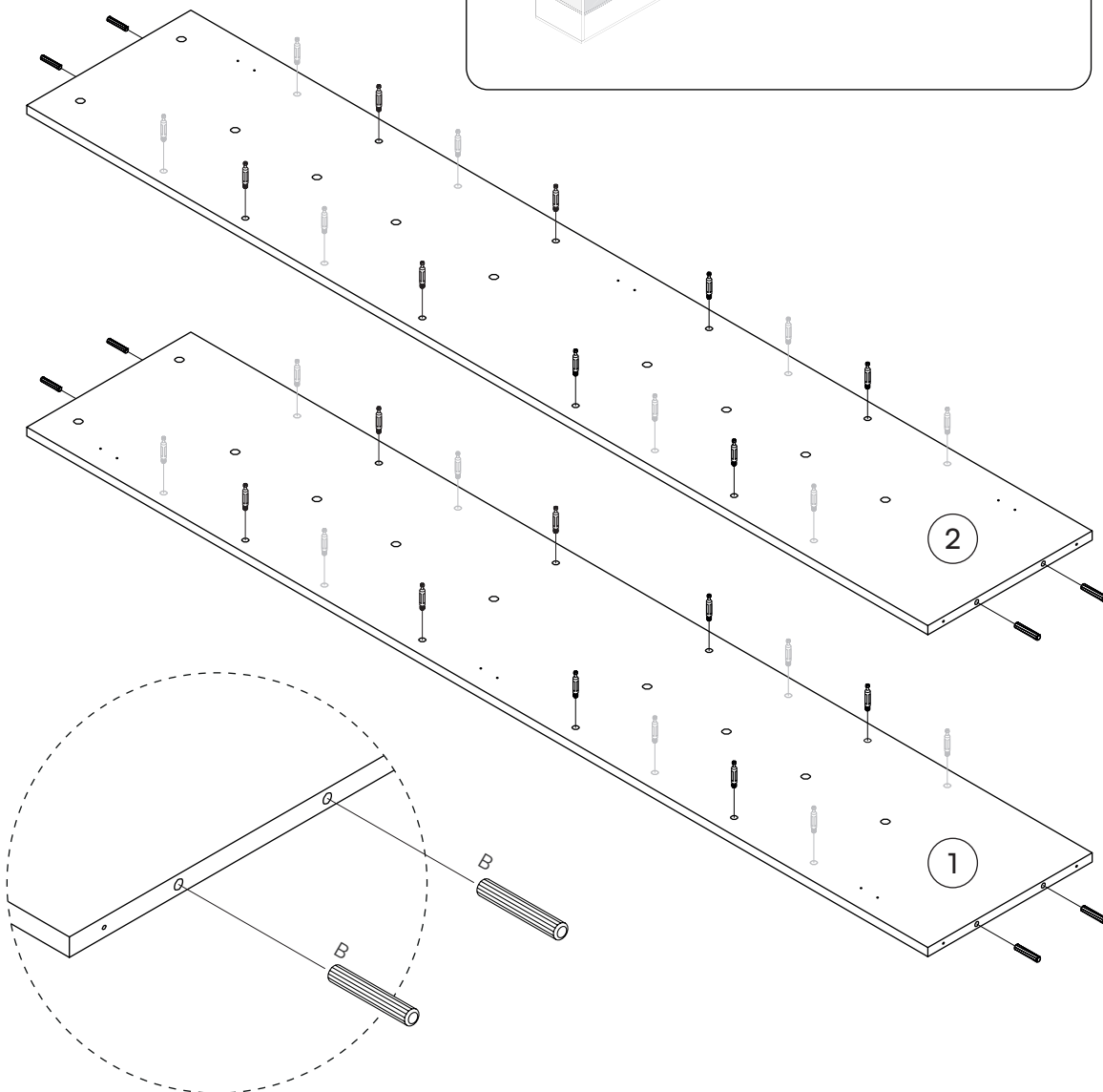
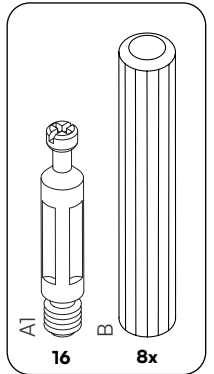
Viel Spaß beim Aufbau!



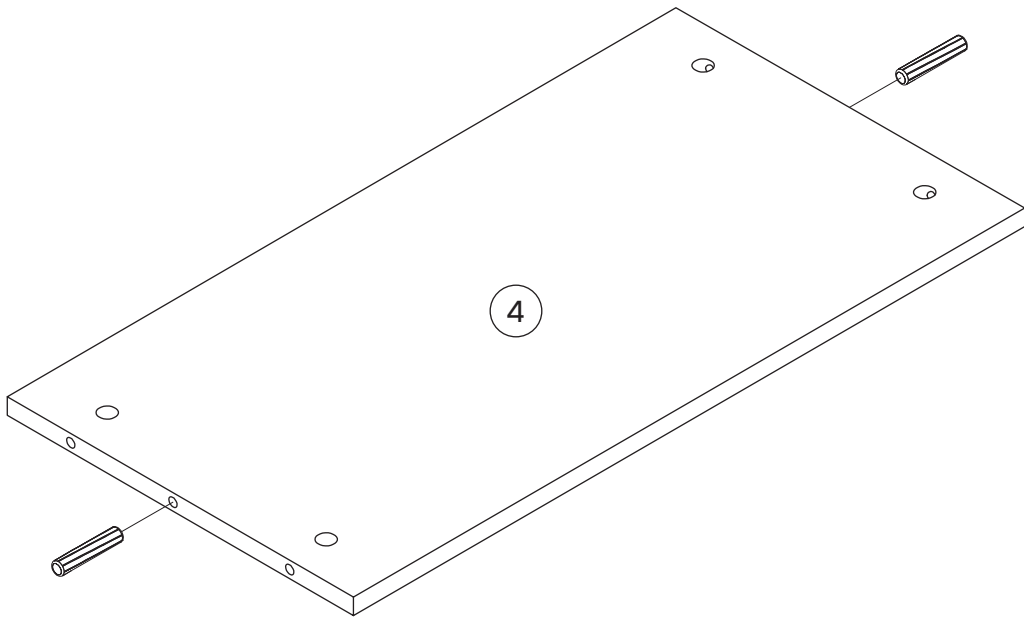
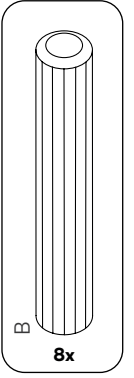
1



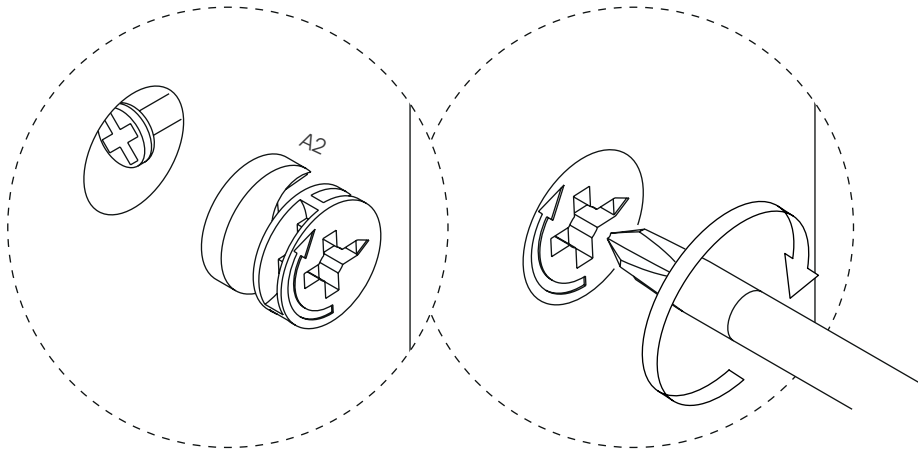
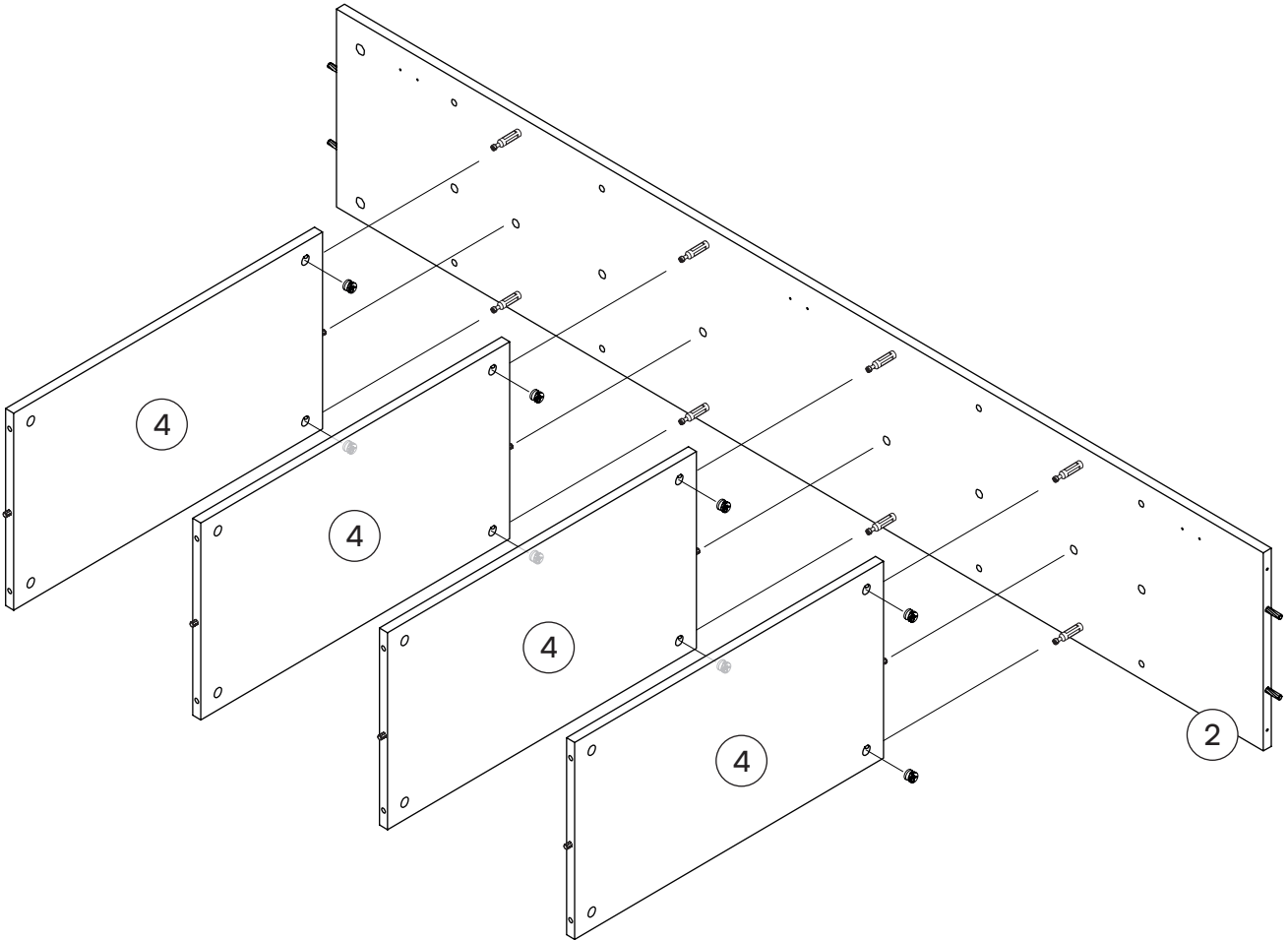
Die Höhe der Einlegeböden kann durch die Position der Einschraubdübel individuell festgelegt werden.



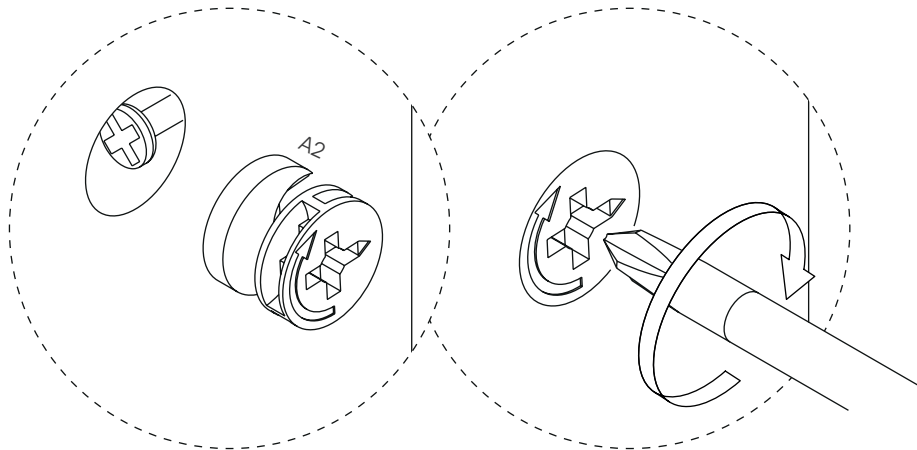
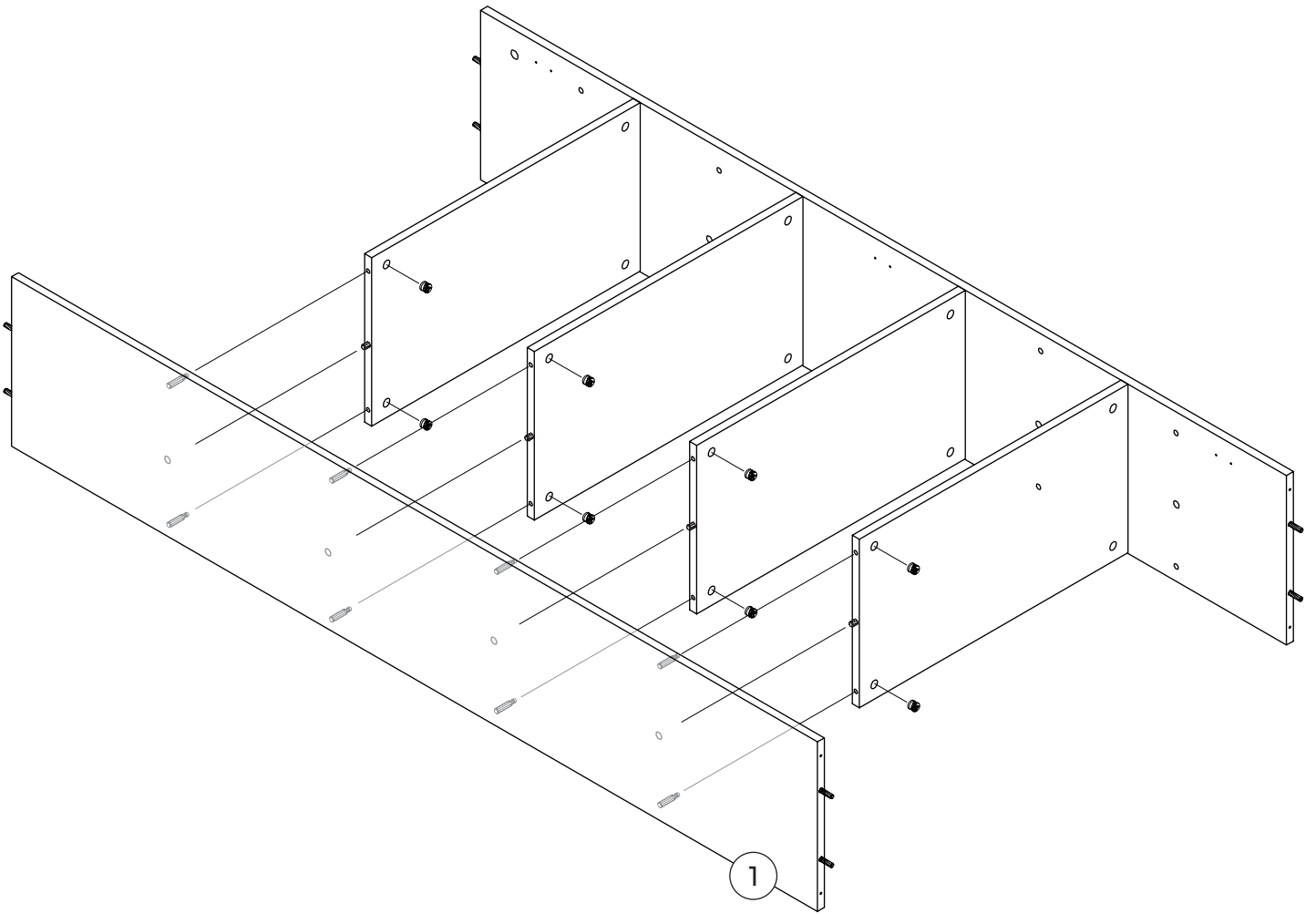
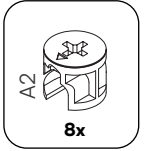
2



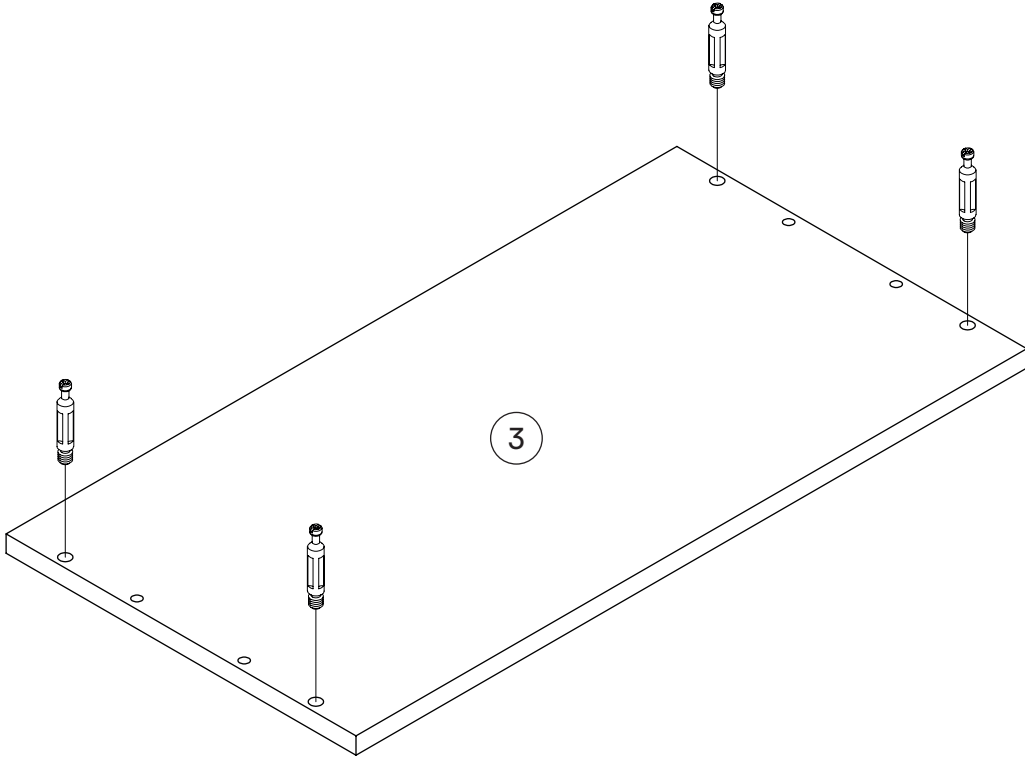
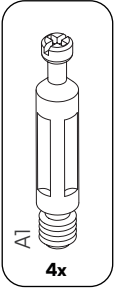
3



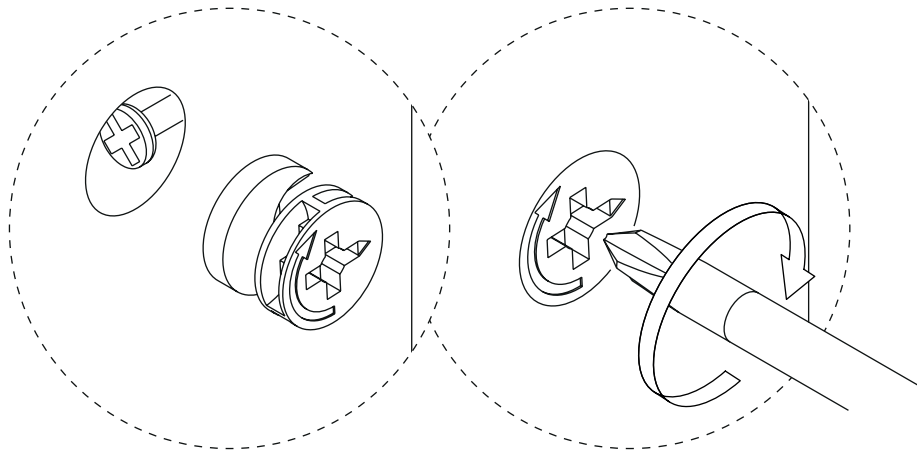
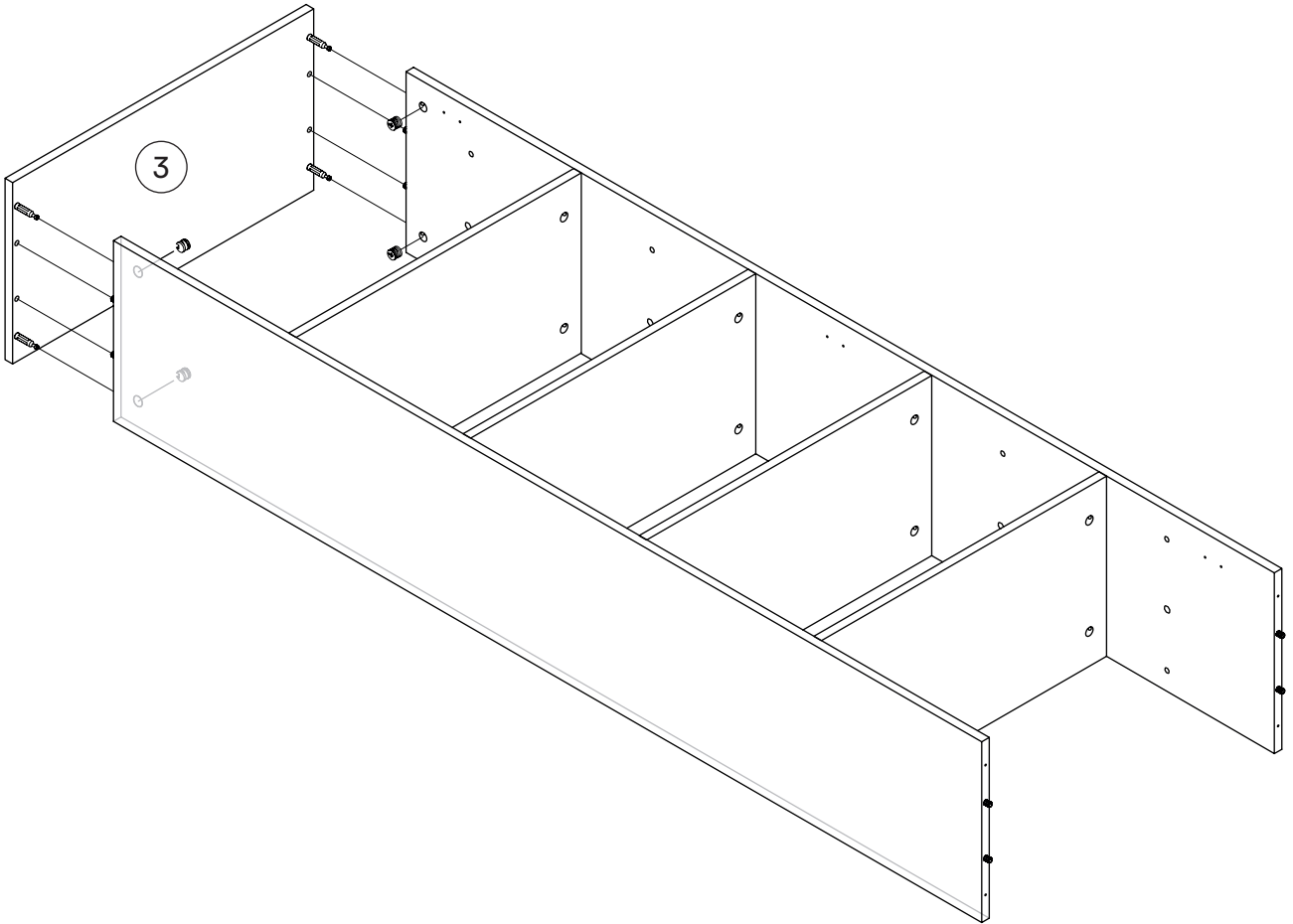
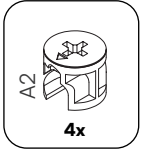
4



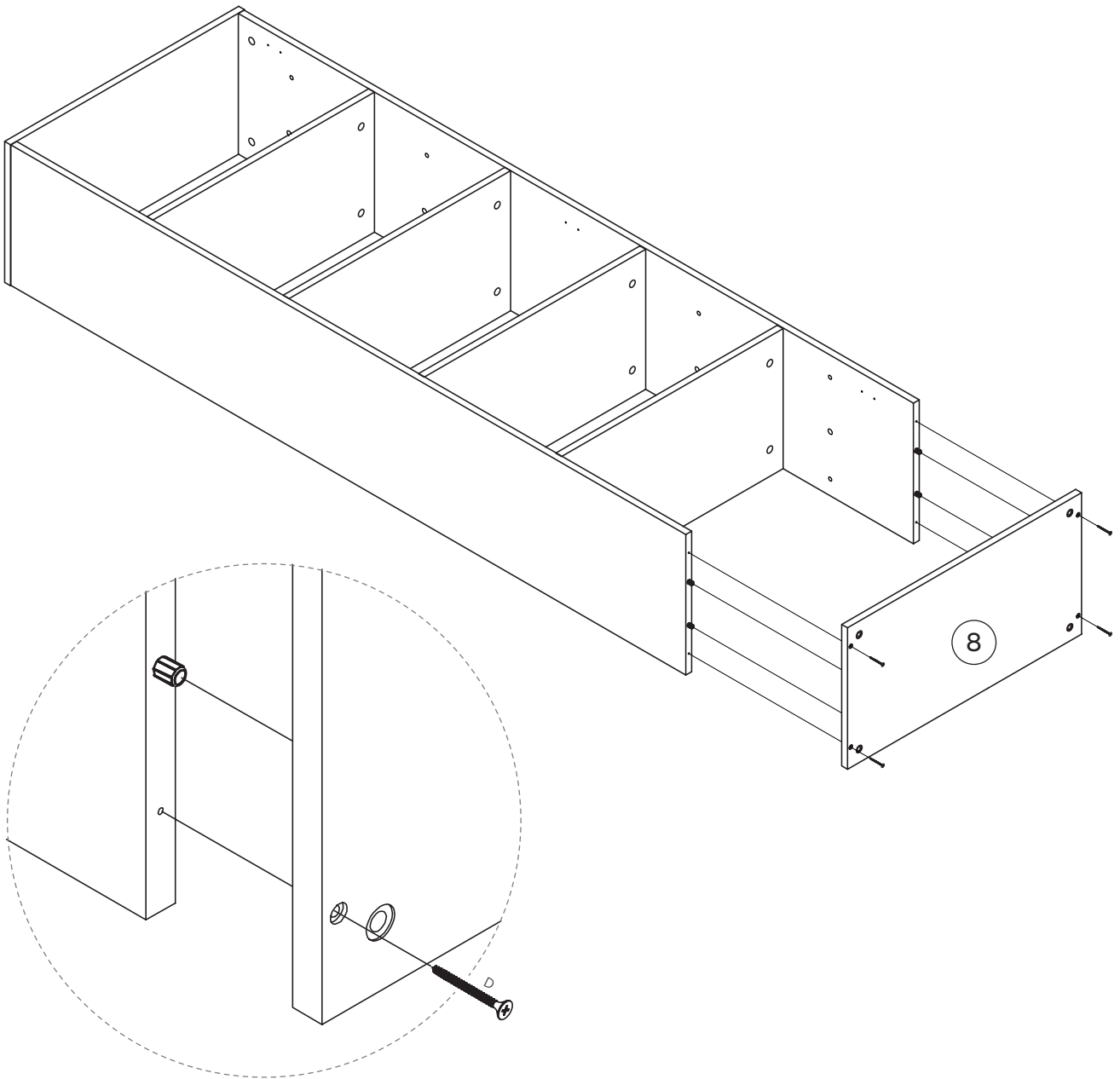
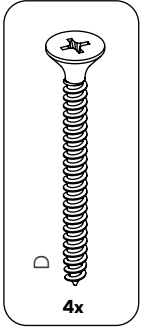
5



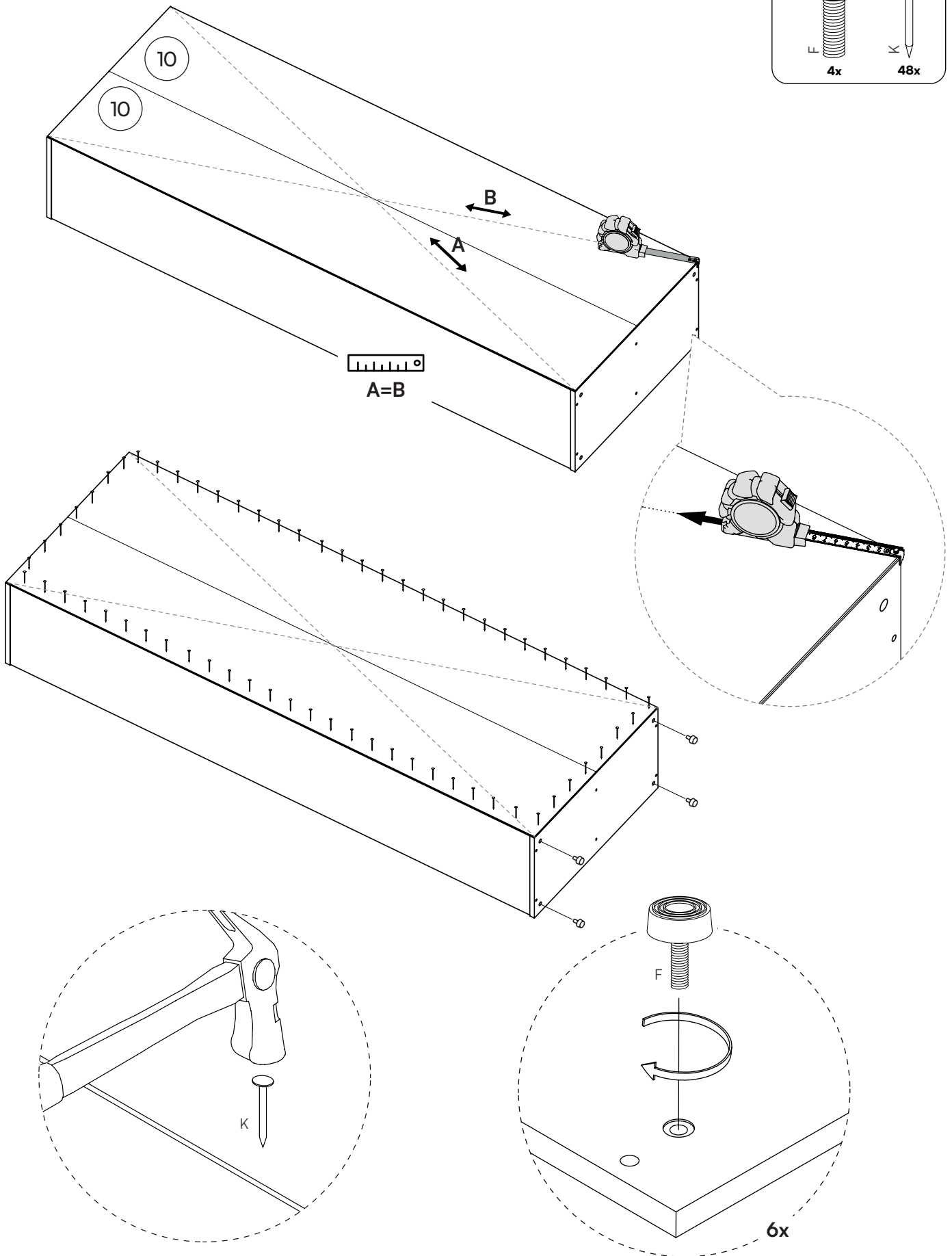
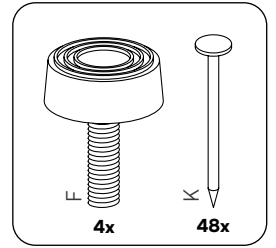
6



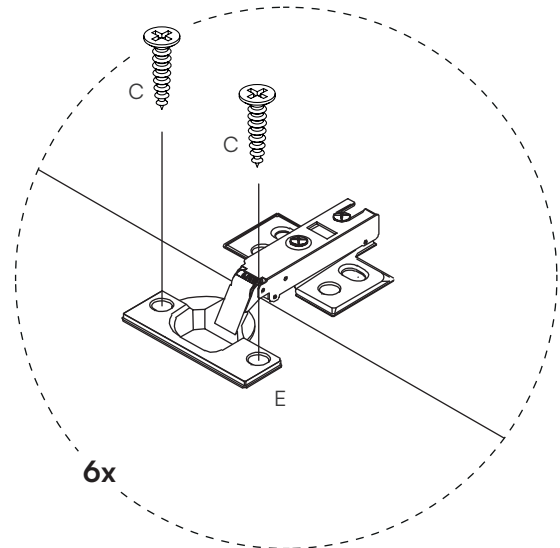
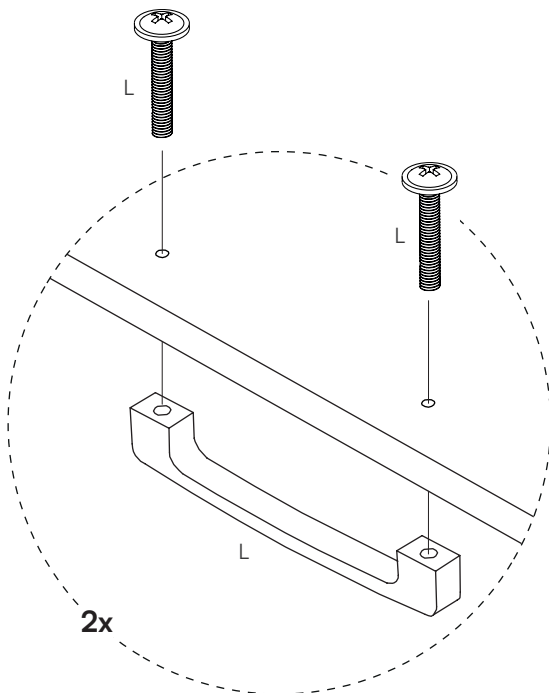
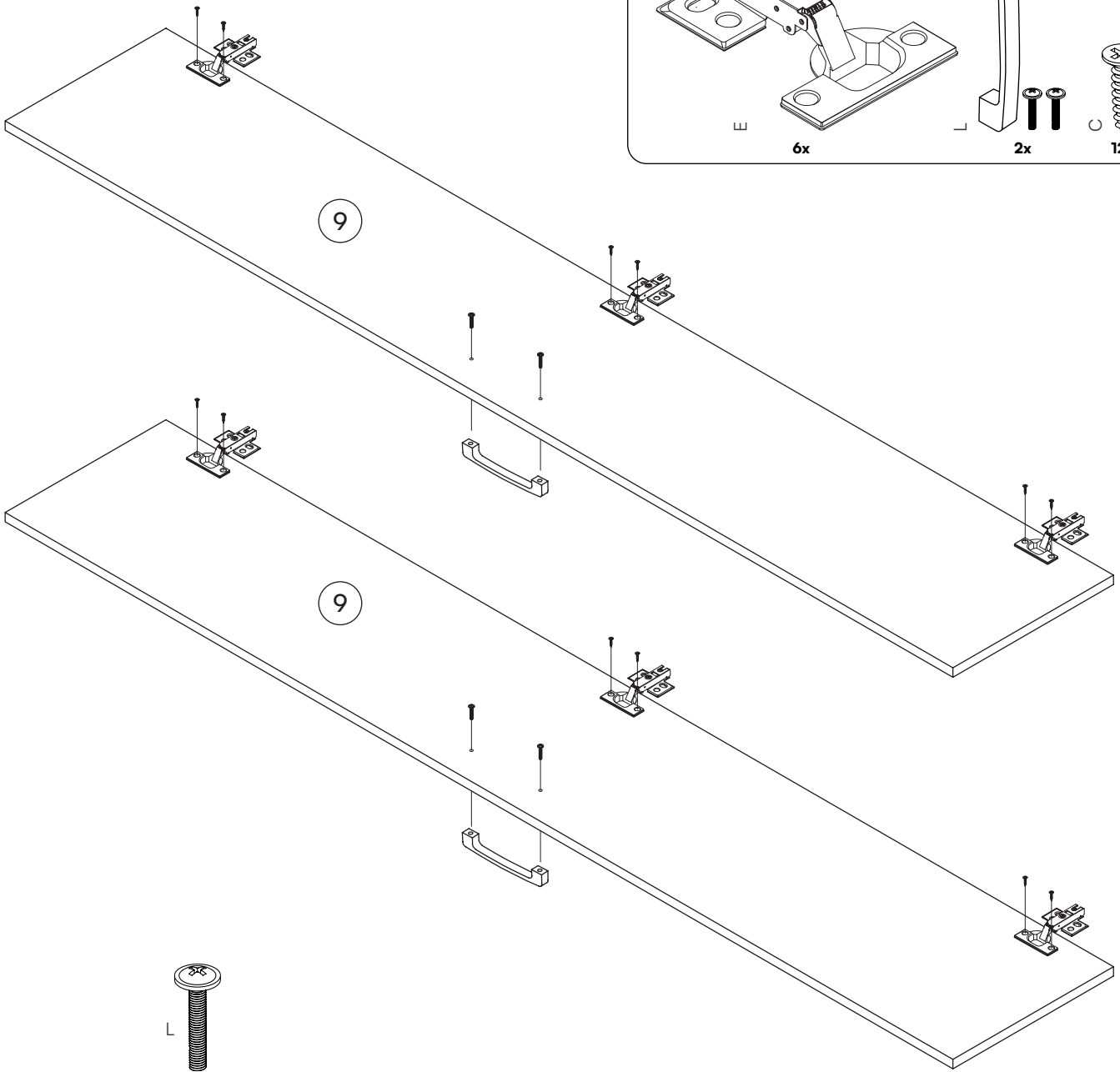
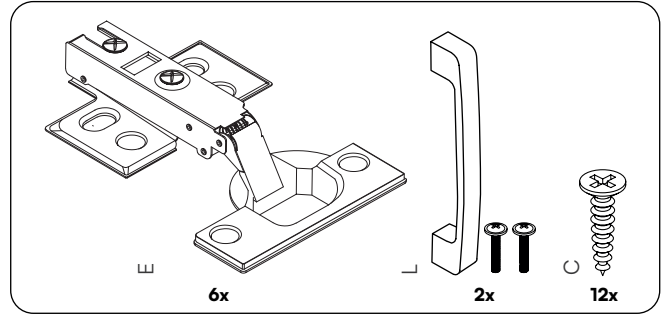
7

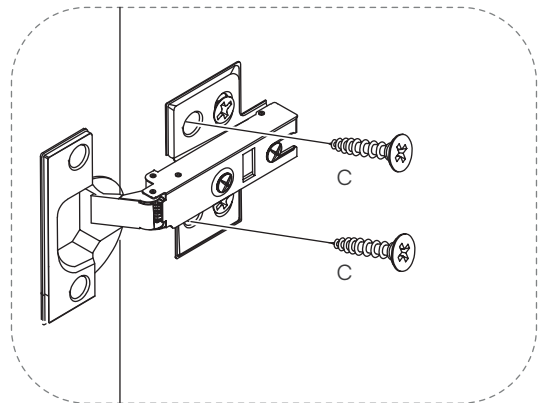
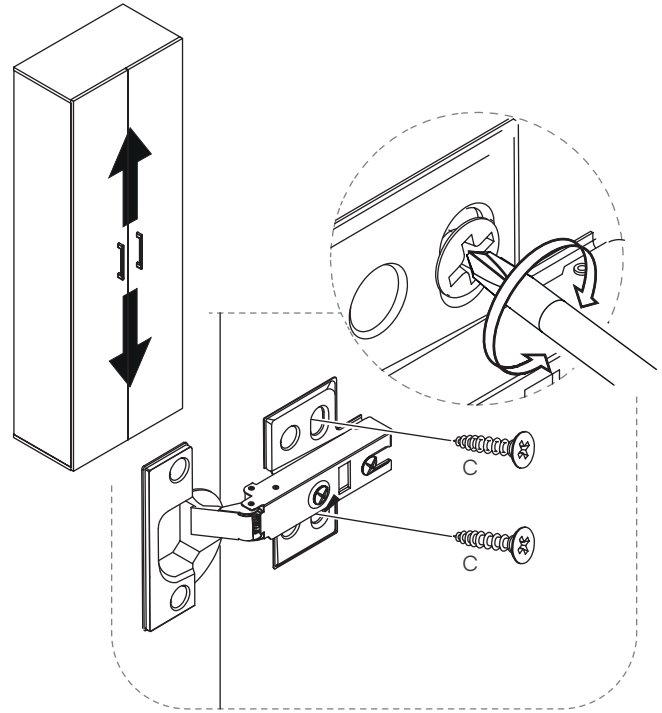
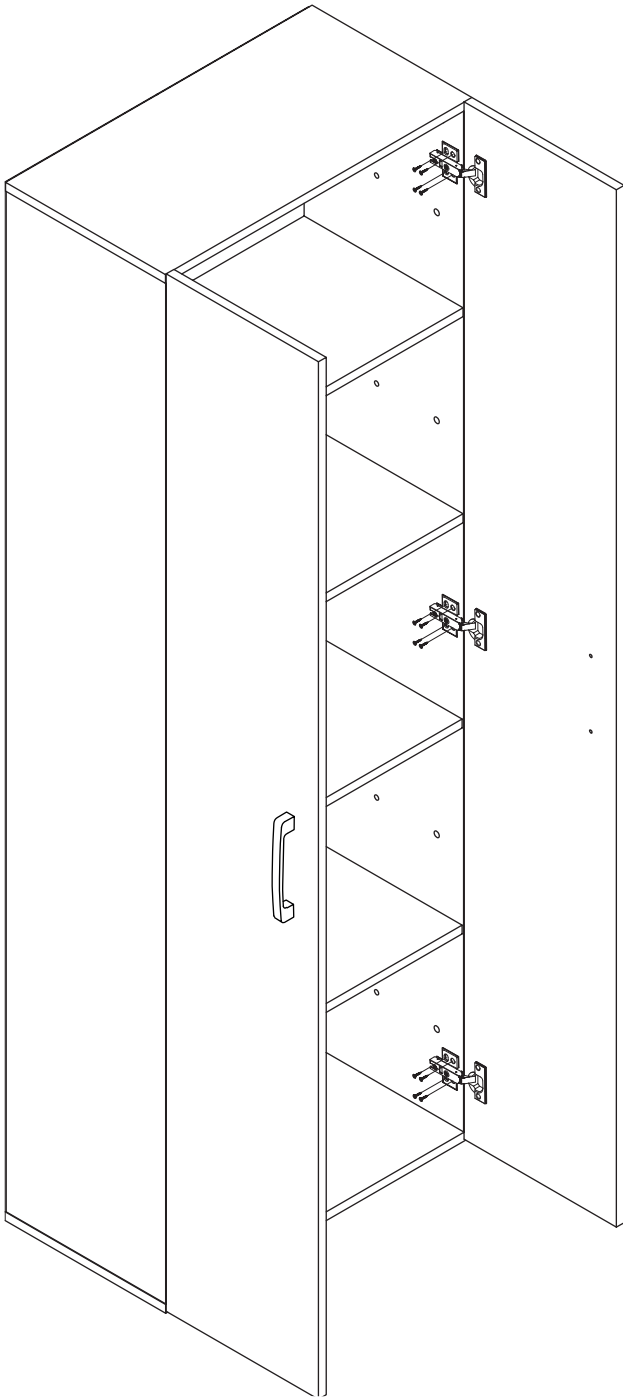
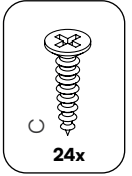


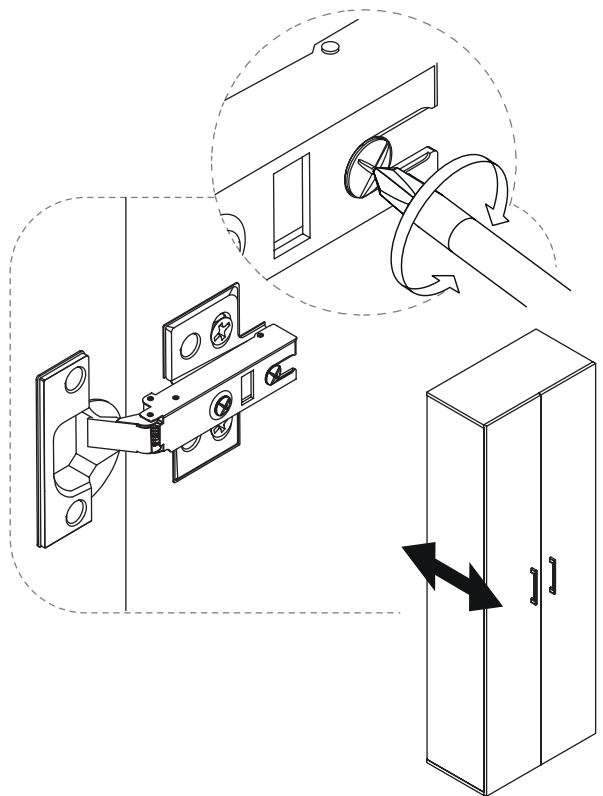
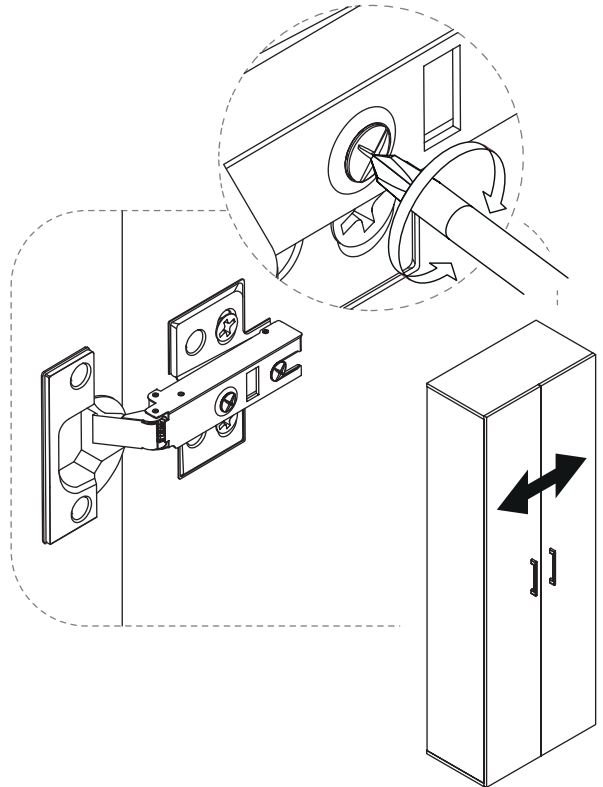
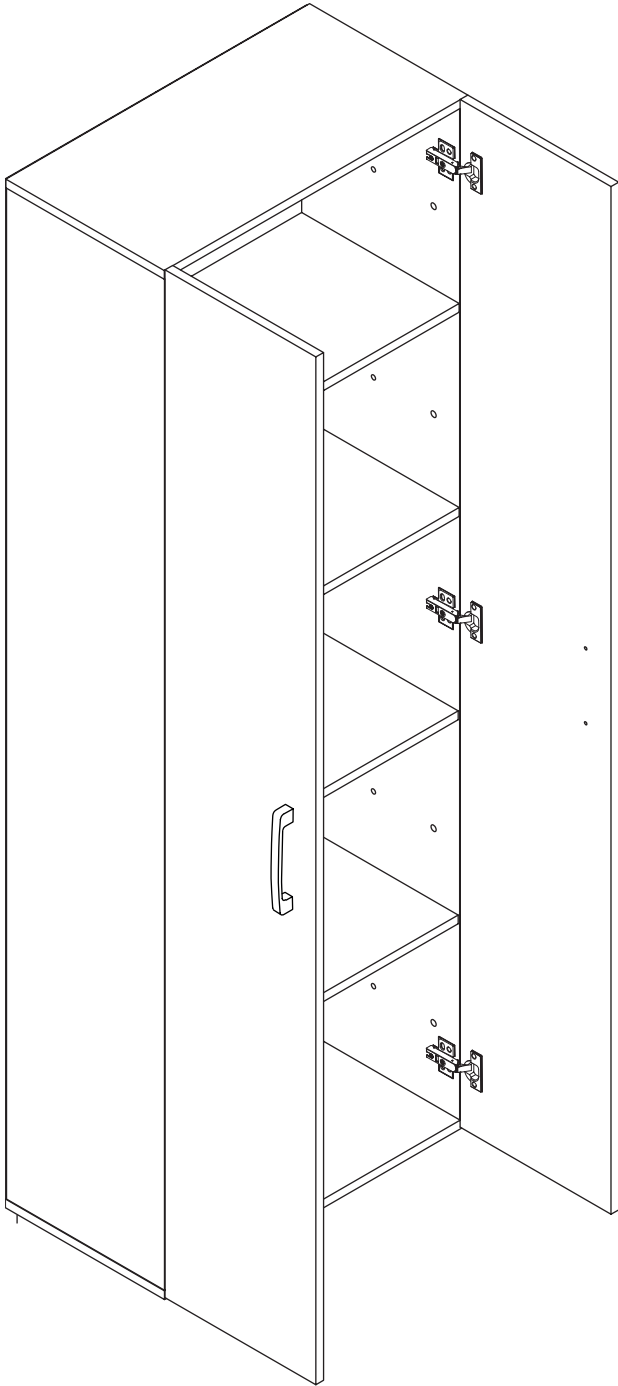
8



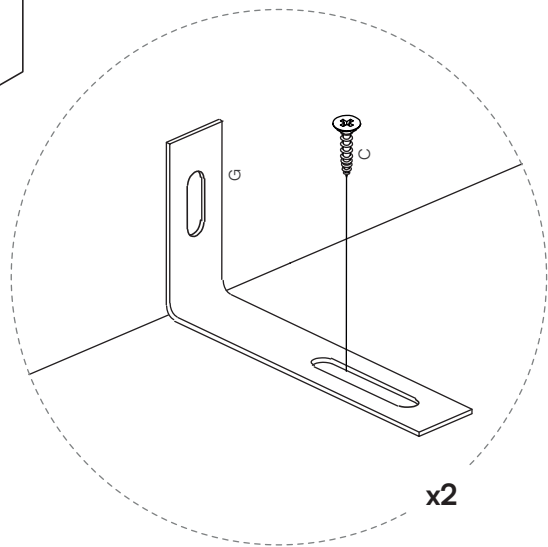
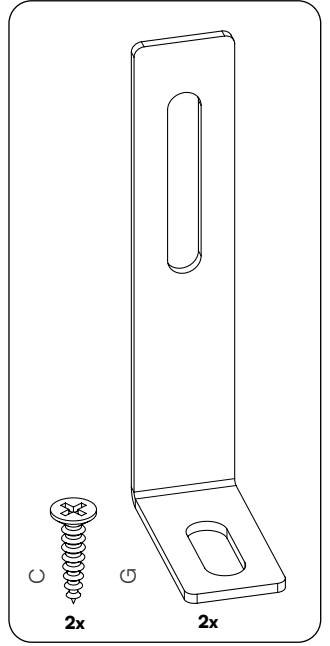
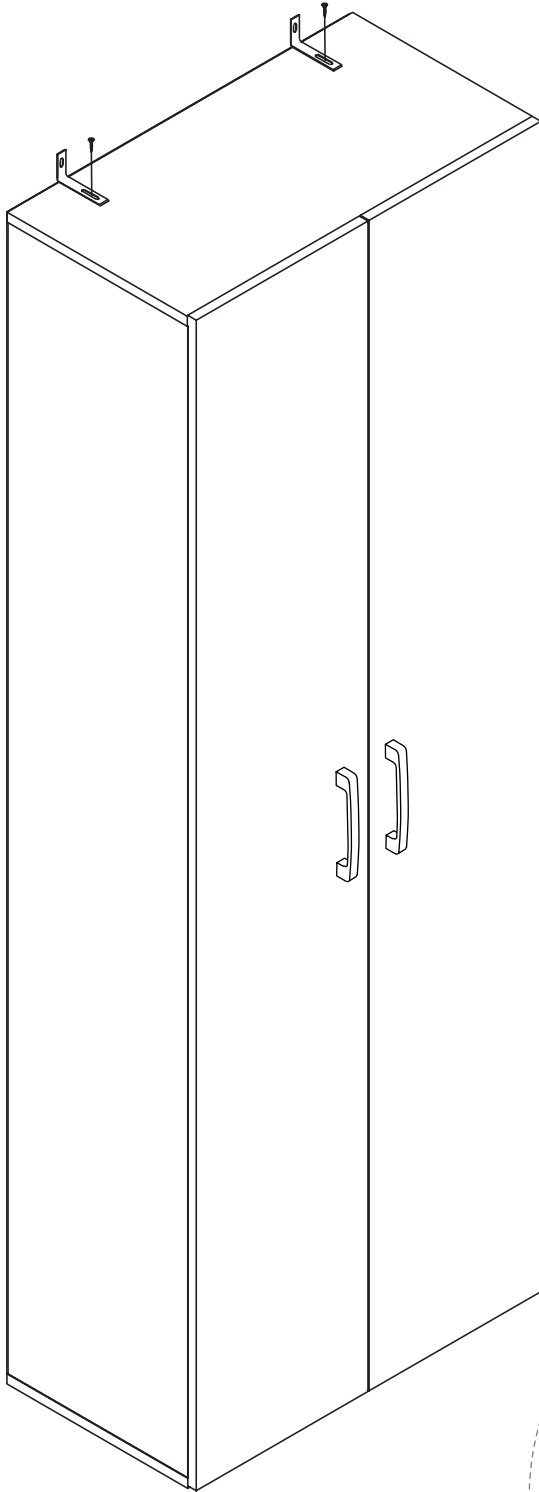
9



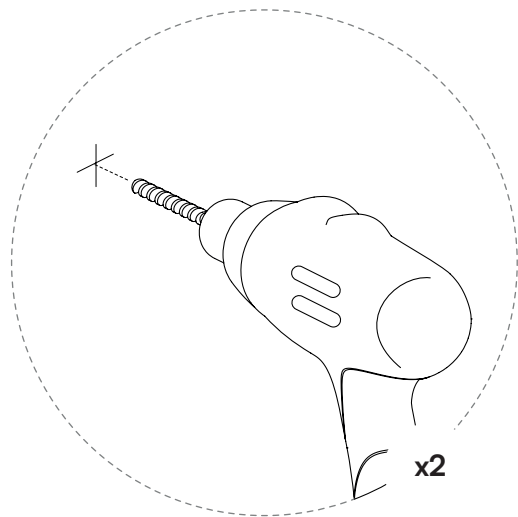
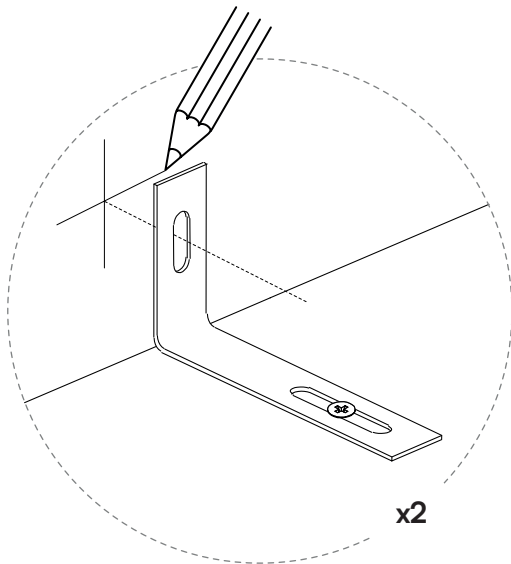
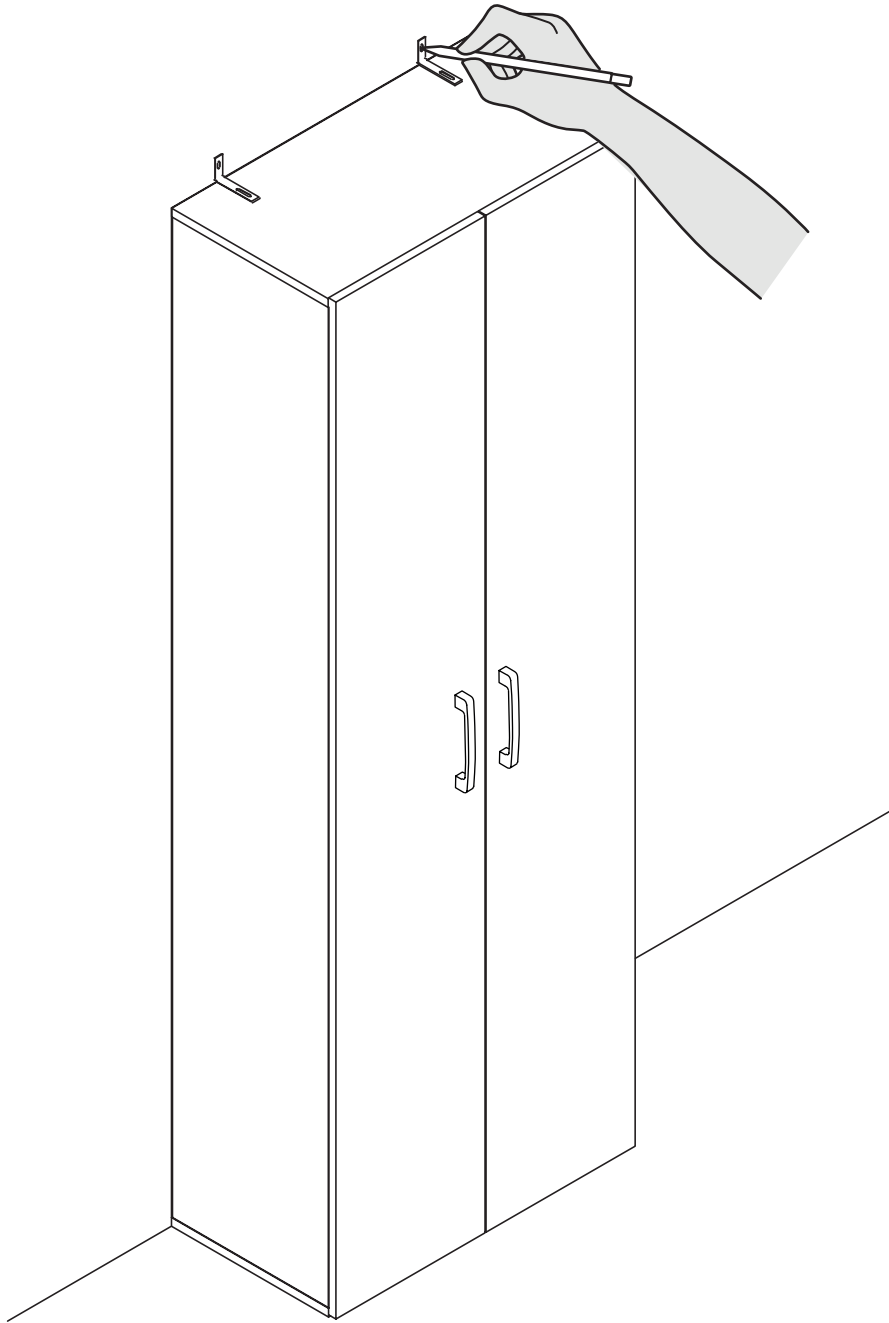




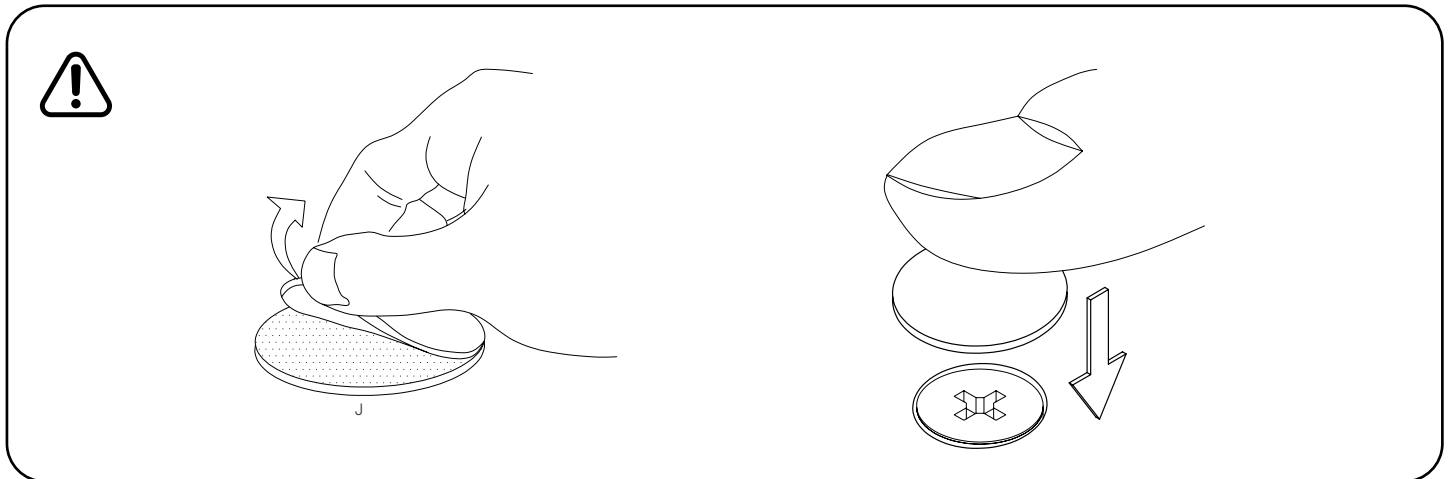
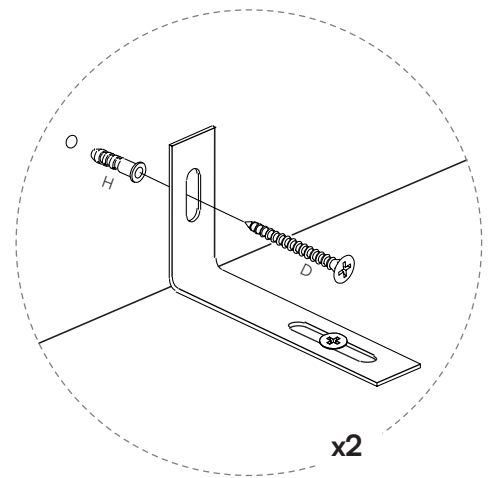
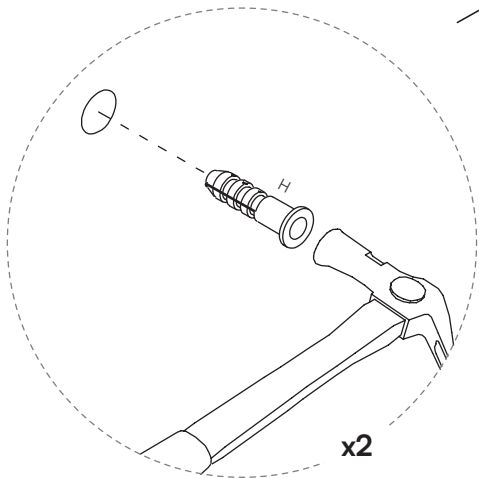
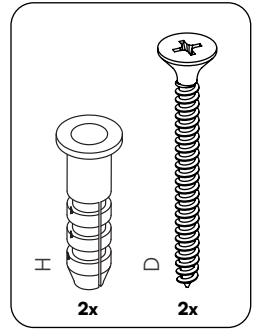
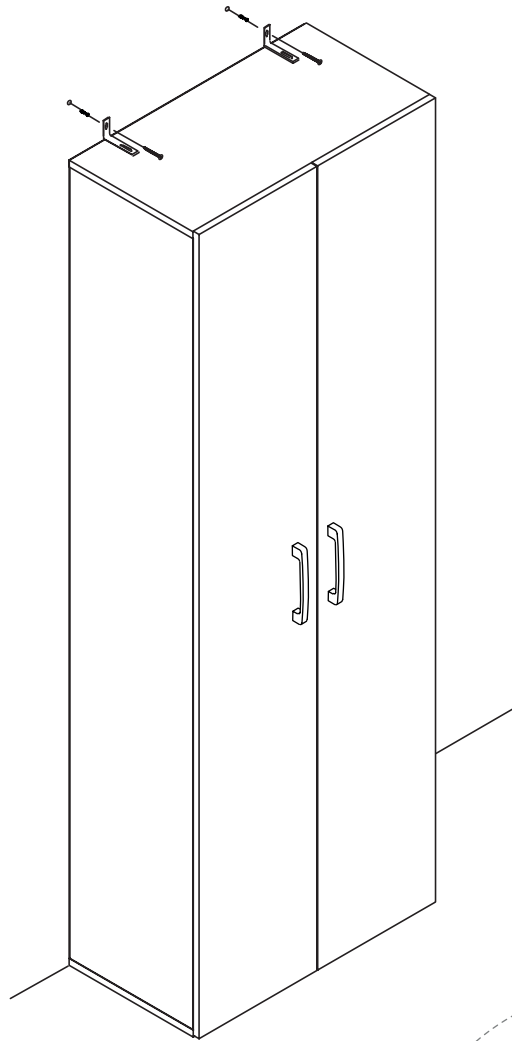
12



13



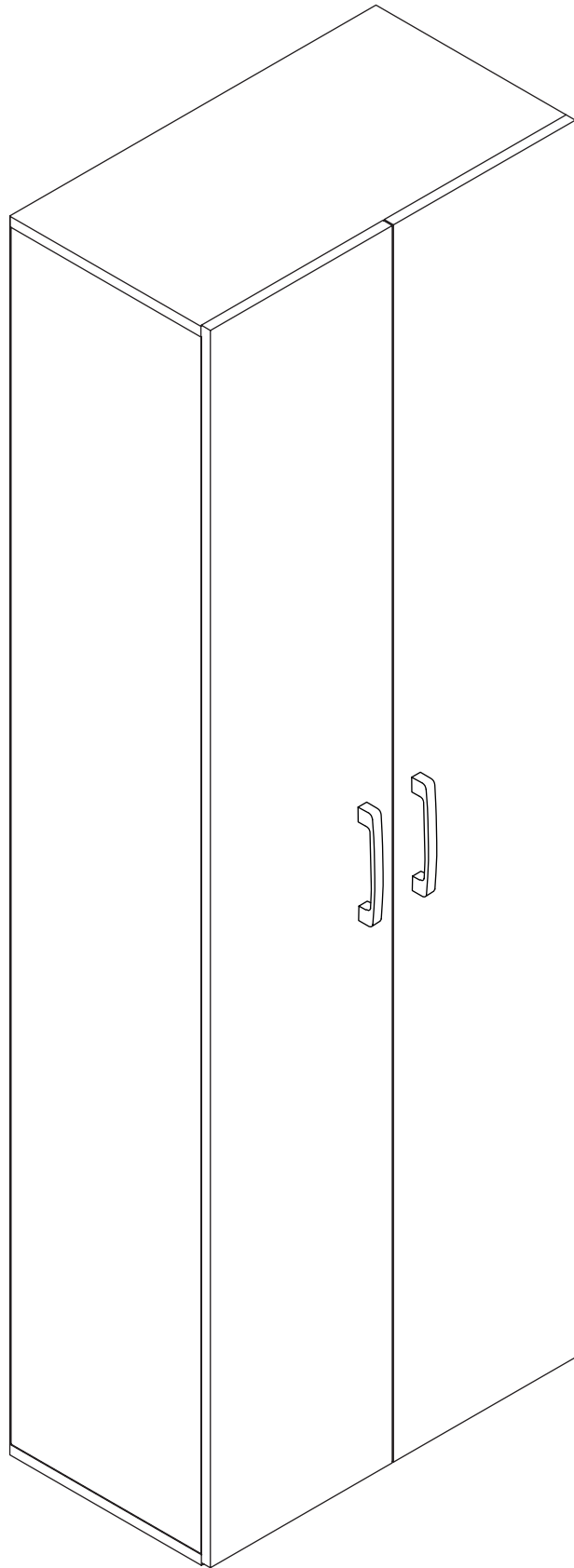
14

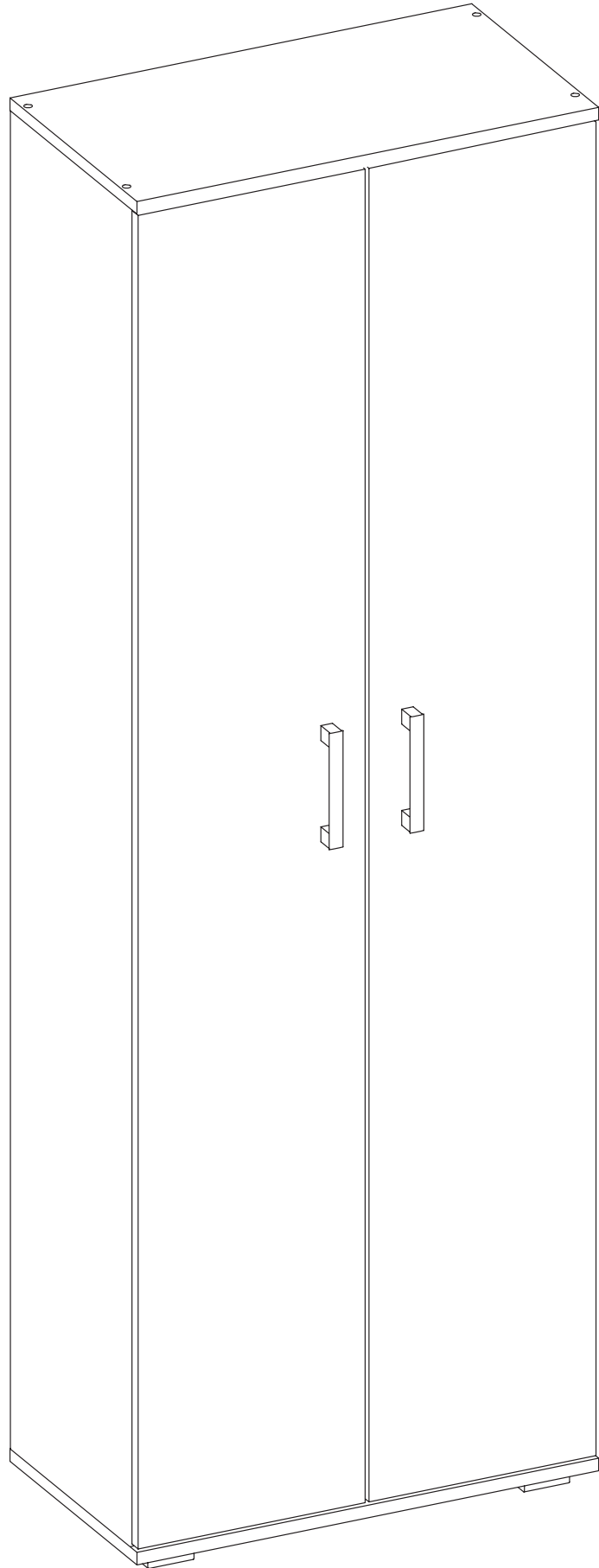


Geschafft!

Bellamio







Bellamio

Apol
Besenschrank



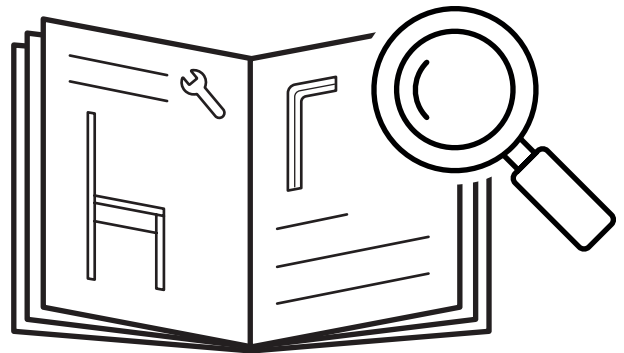
Hey,

wir freuen uns, dass Du Dich für unser Produkt entschieden hast. Beachte die kommenden Hinweise, um den Aufbau problemlos zu gestalten.

Viel Spaß mit Deinem Produkt!

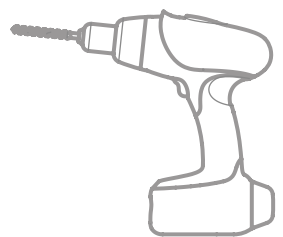
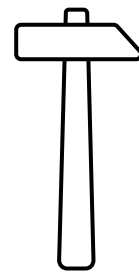
50%

weniger Fehler beim Aufbau durch sorgfältiges Lesen der Anleitung

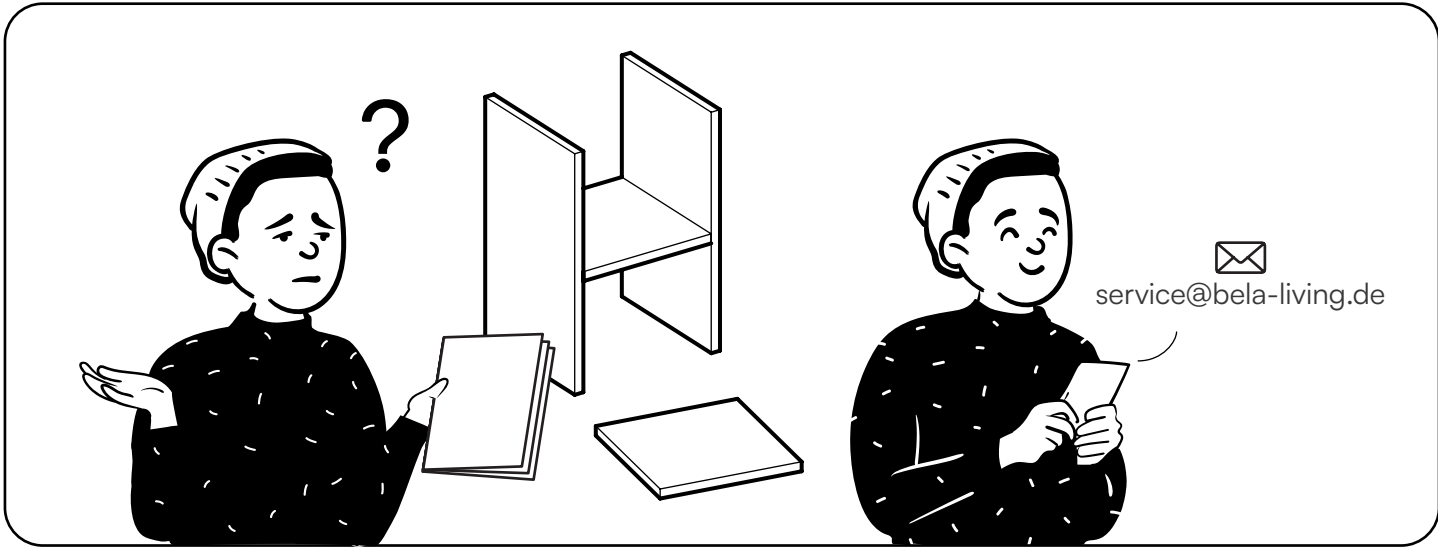
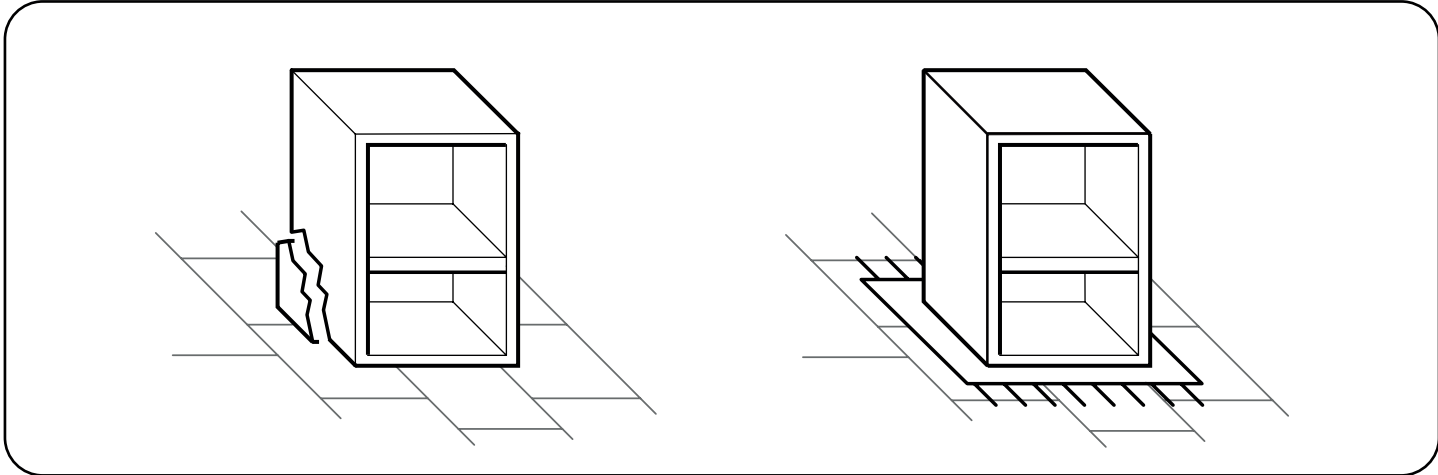


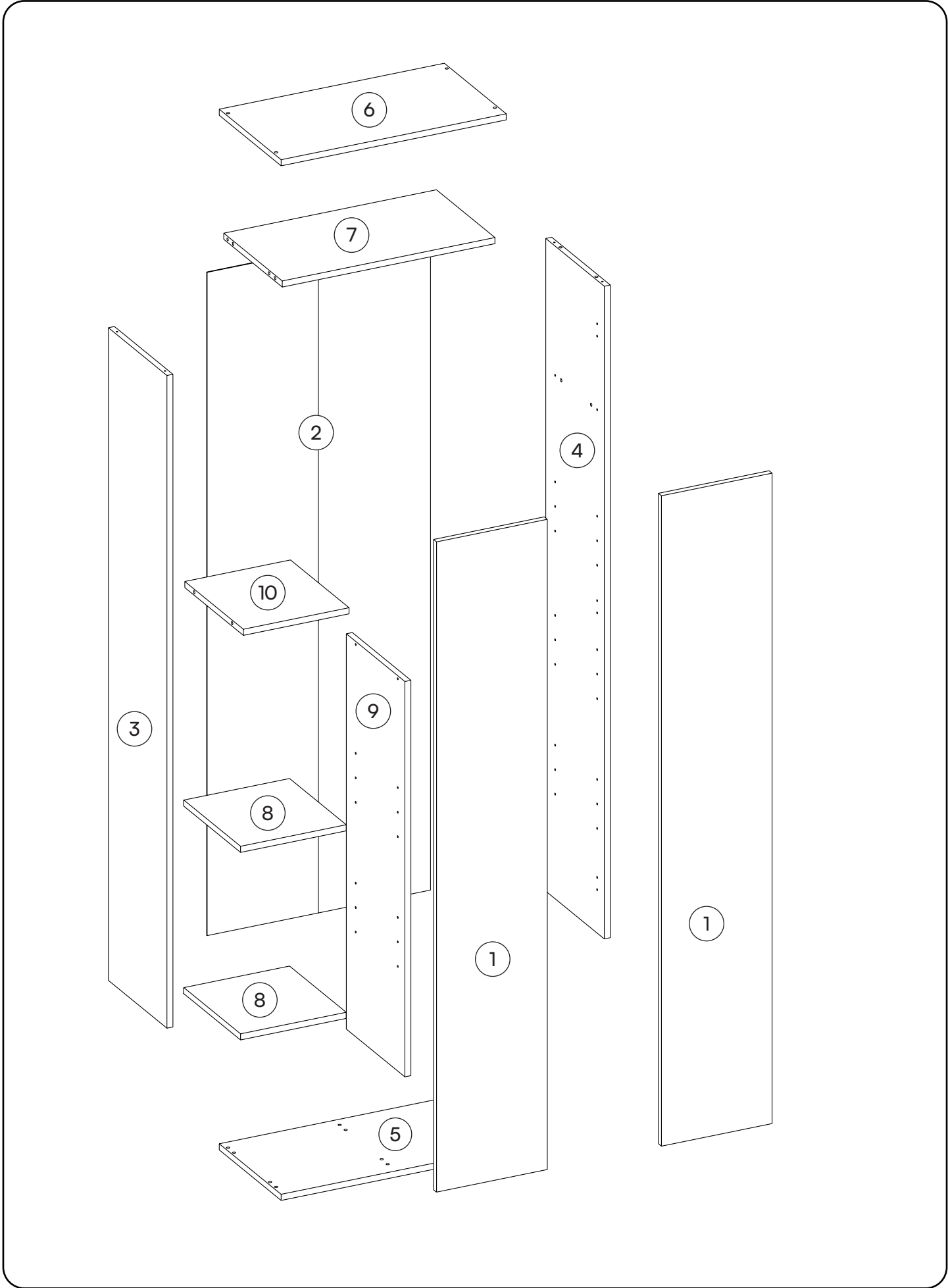
45-60

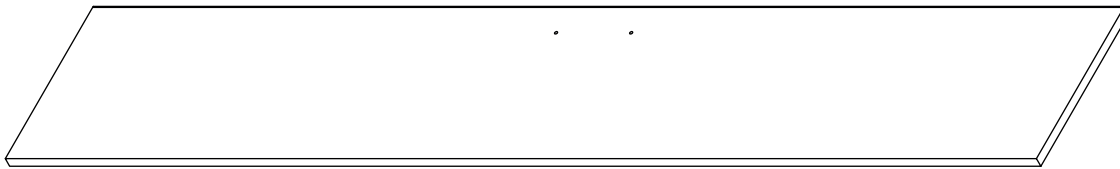
min



Optional



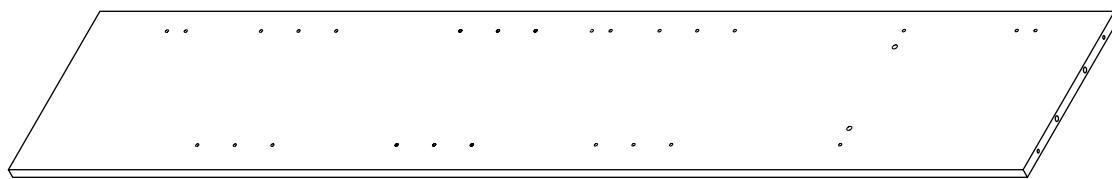




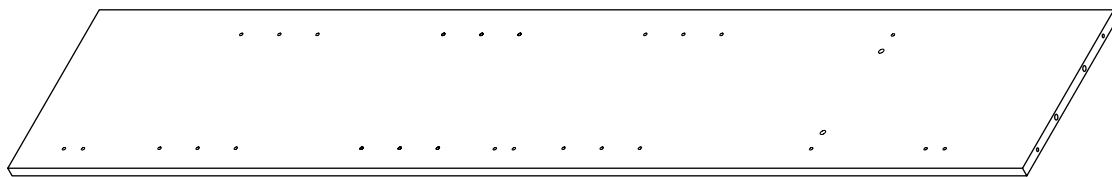
1 Tür
2x



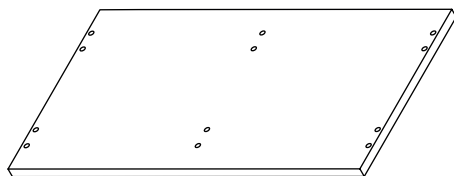
2 Rückwand
1x



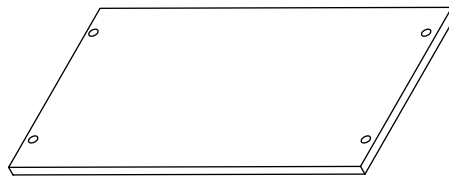
3 Seitenteil, links
1x



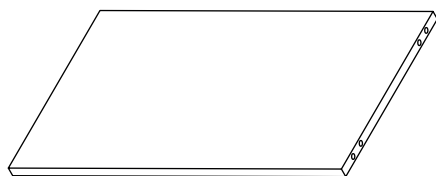
4 Seitenteil, rechts
1x



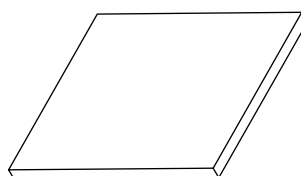
5 Unterboden
1x



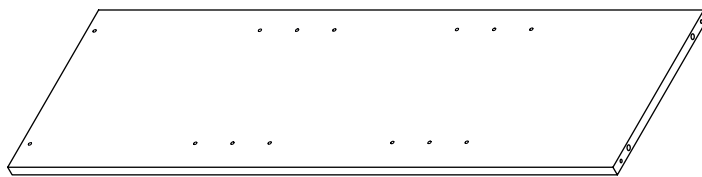
6 Oberboden
1x



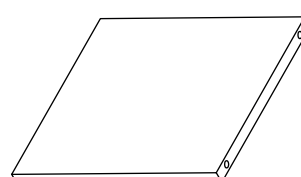
7 Zwischenboden
1x



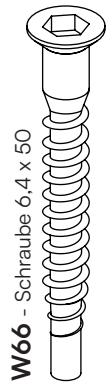
8 Fach
2x



9 Mittelwand
1x

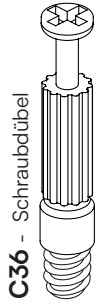


10 Fach
1x



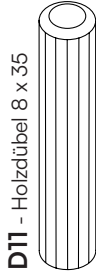
W66 - Schraube 6,4 x 50

10x



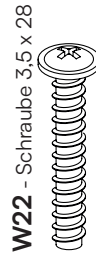
C36 - Schraubdübel

8x



D11 - Holzdübel 8 x 35

14x



W22 - Schraube 3,5 x 28

4x



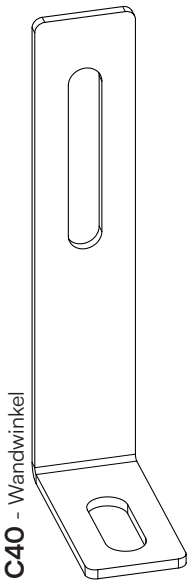
W12 - Schraube 3,5 x 16

2x



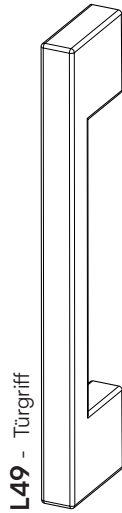
W17 - Schraube 4 x 13

12x



C40 - Wandwinkel

1x



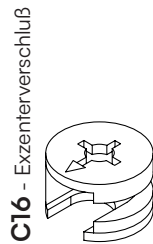
L49 - Türgriff

2x



C55 - Nagel

30x



C16 - Exzenterverschluß

8x



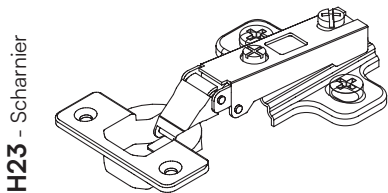
L46 - Abdeckkappe

8x



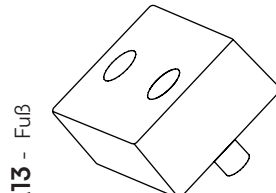
OS1 - Anschlagdämpfer

2x



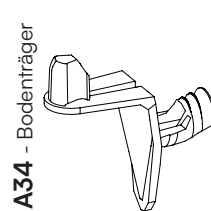
H23 - Scharnier

6x



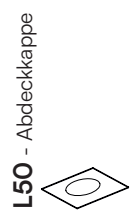
A13 - Fuß

4x



A34 - Bodenträger

8x



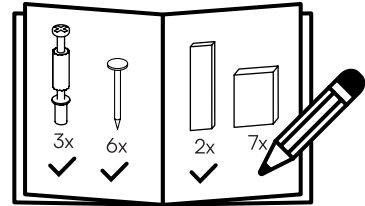
L50 - Abdeckkappe

4x

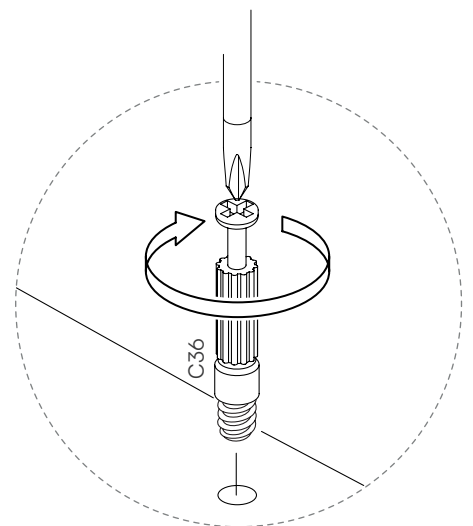
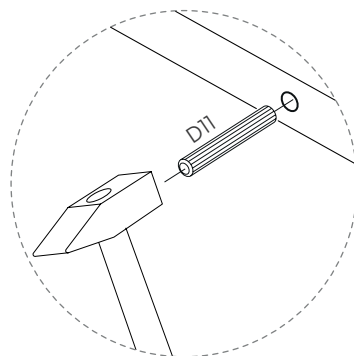
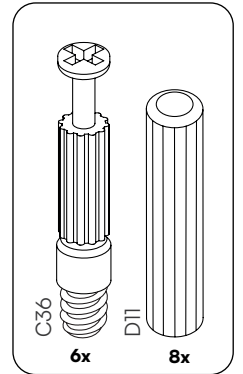
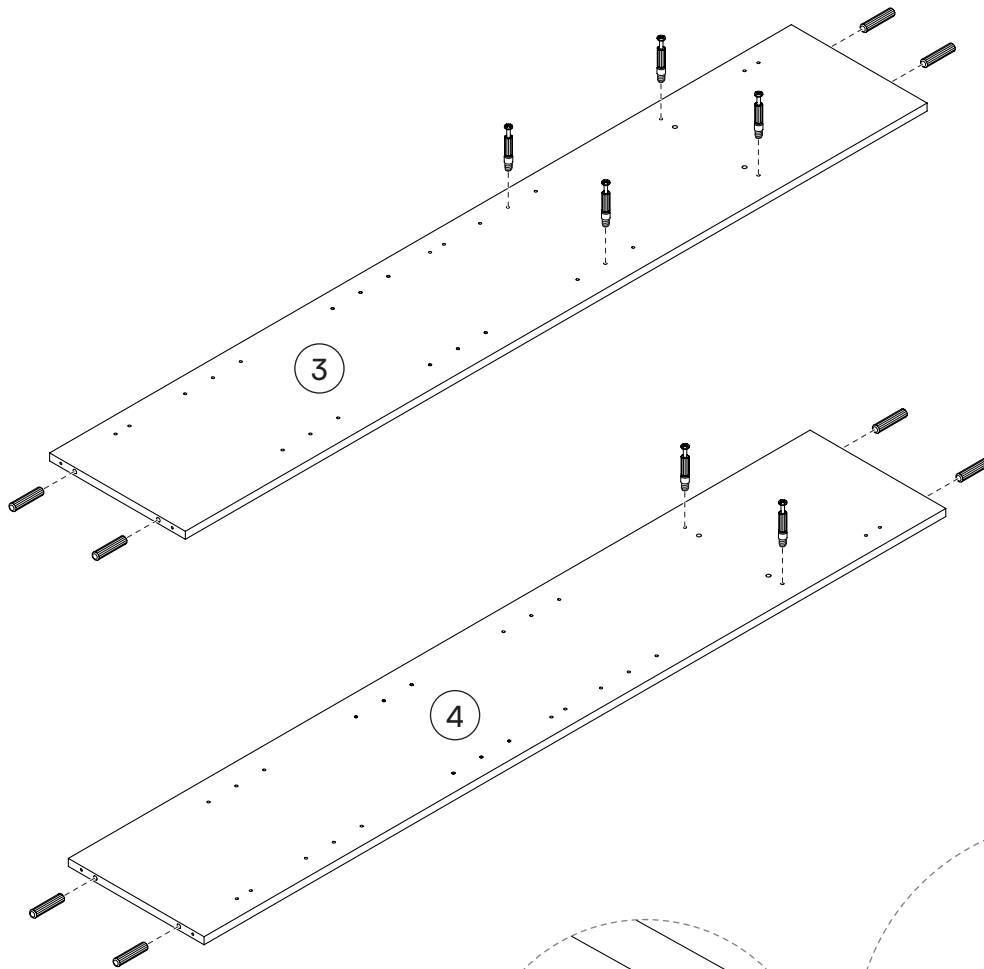
Ein letzter Check:

Bitte überprüfe, ob Du alle Teile hast.

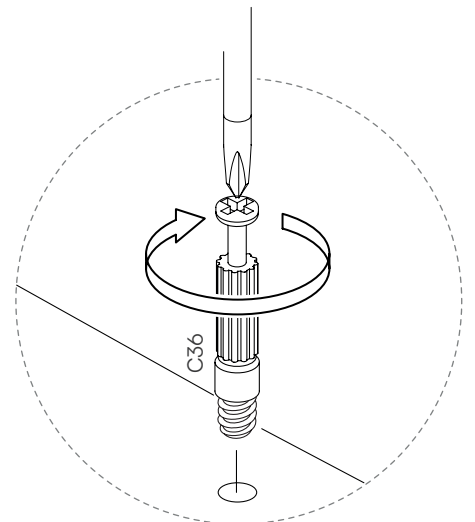
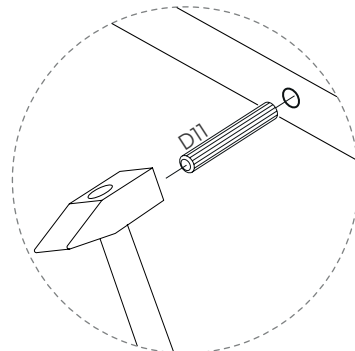
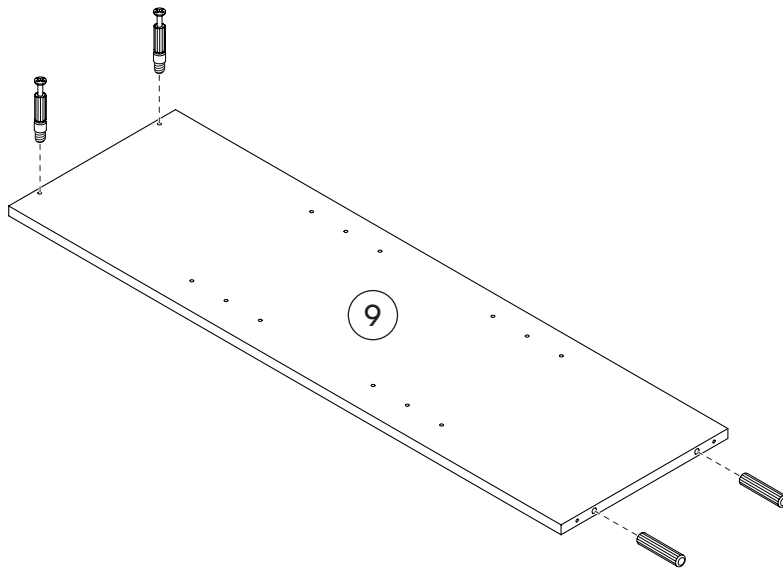
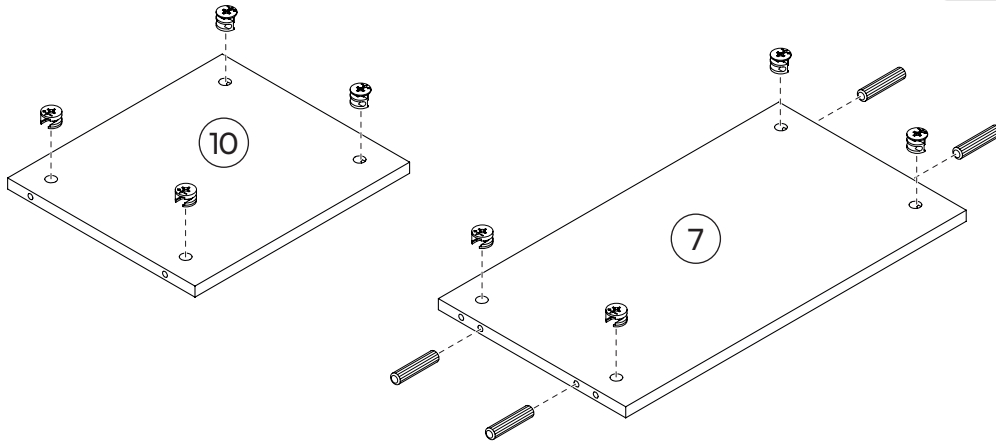
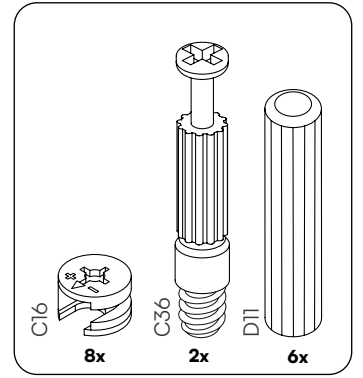
Viel Spaß beim Aufbau!



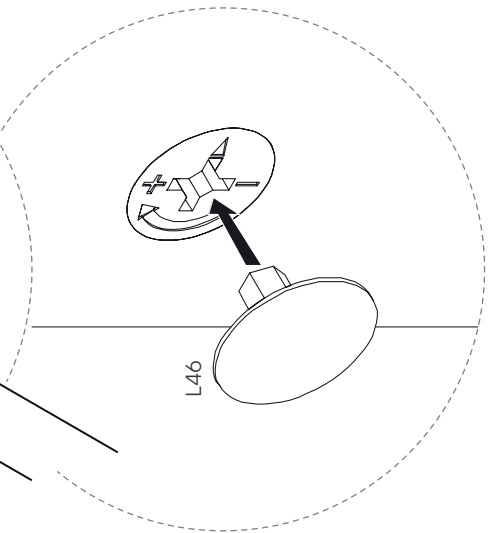
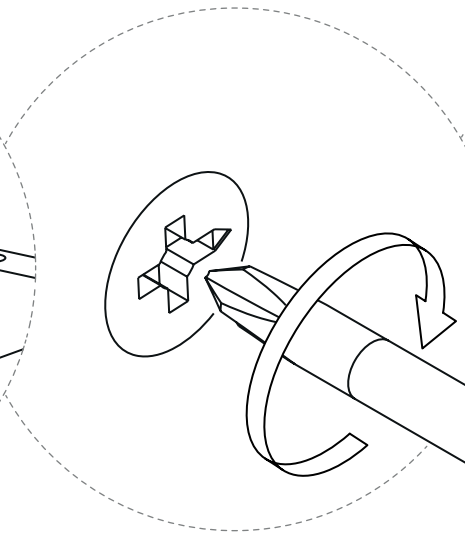
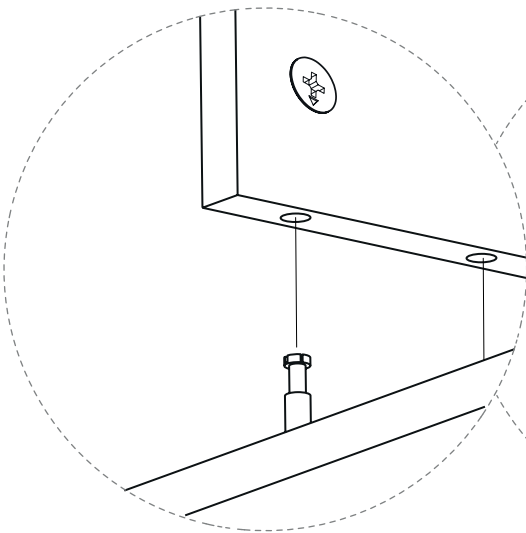
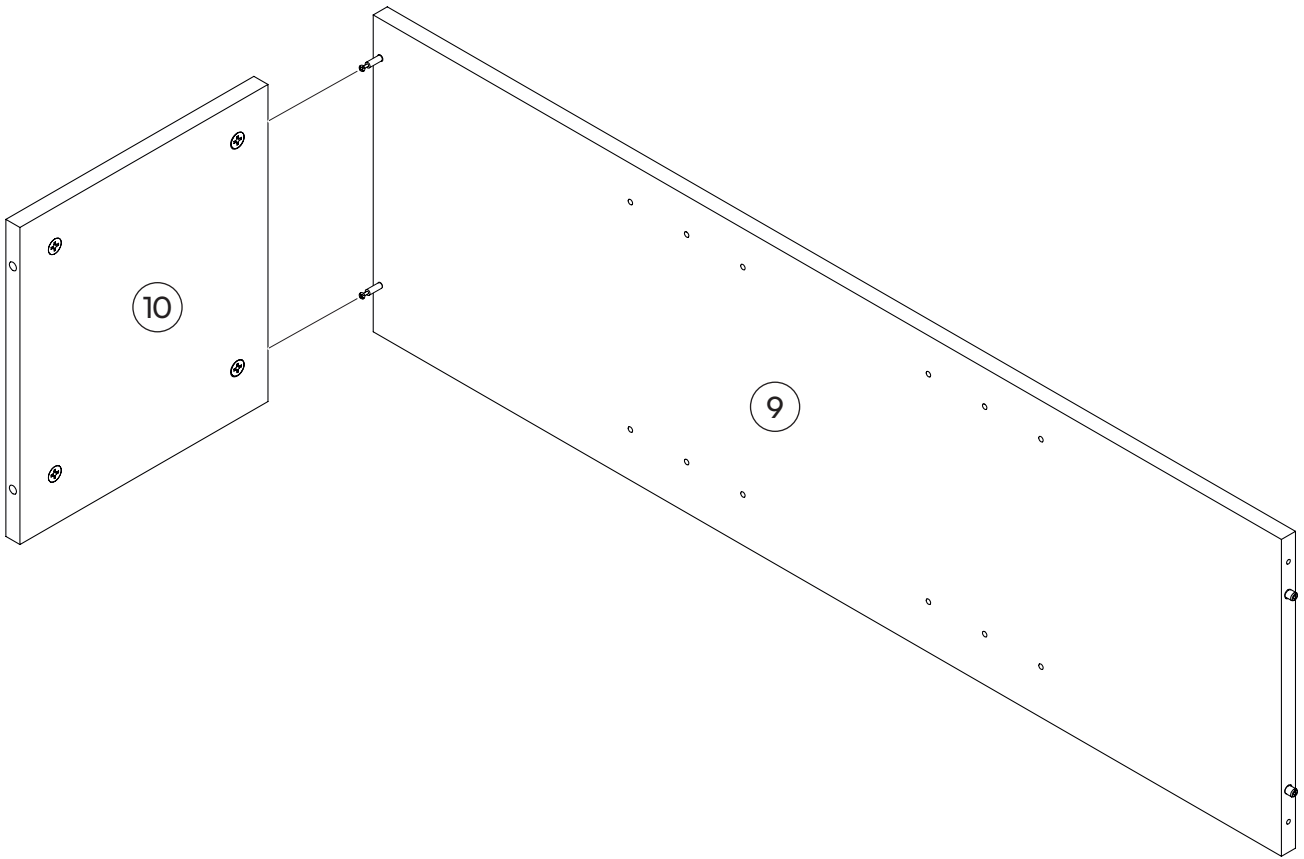
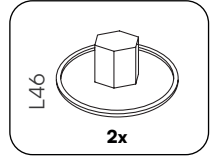
1



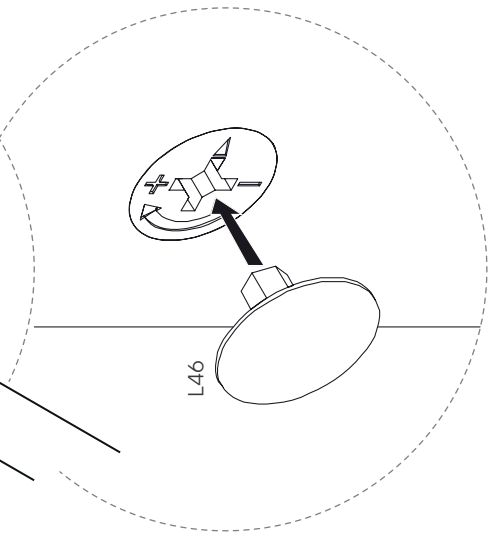
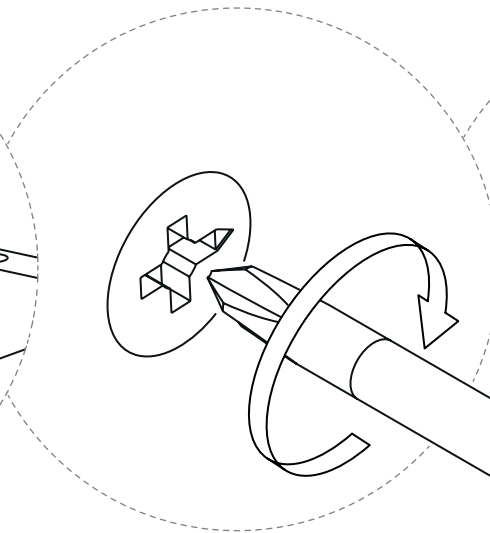
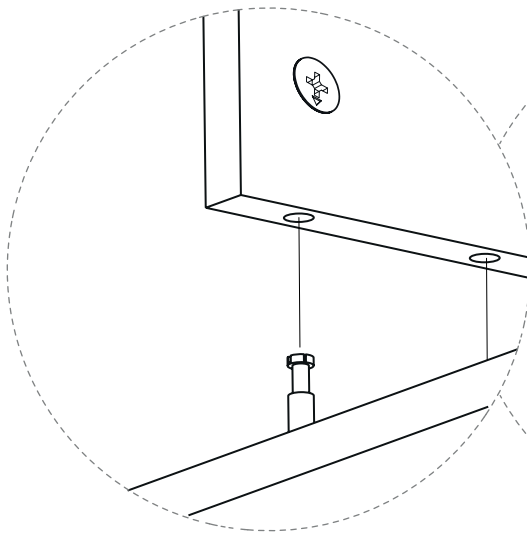
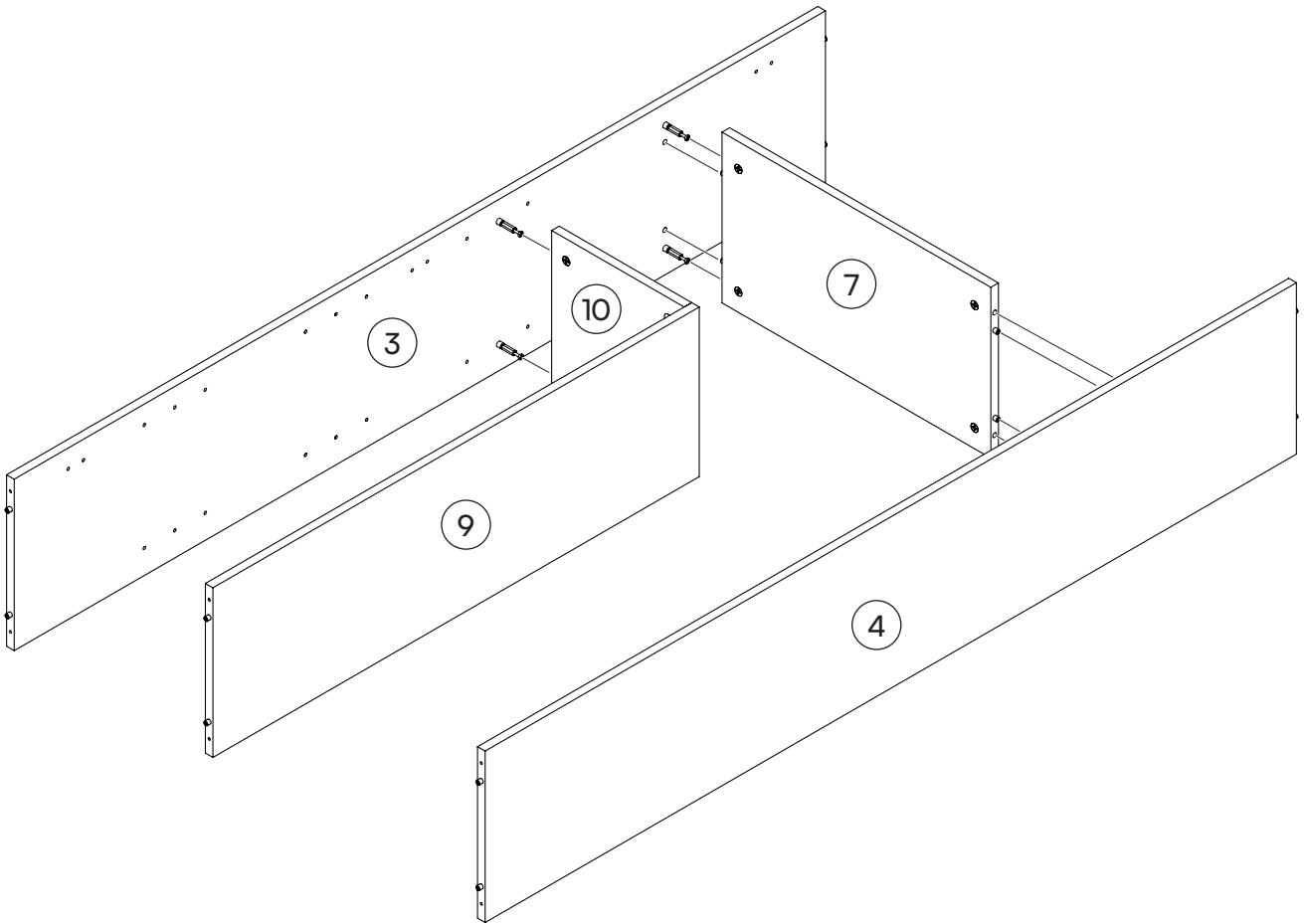
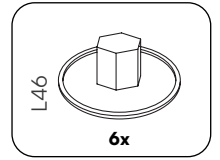
2



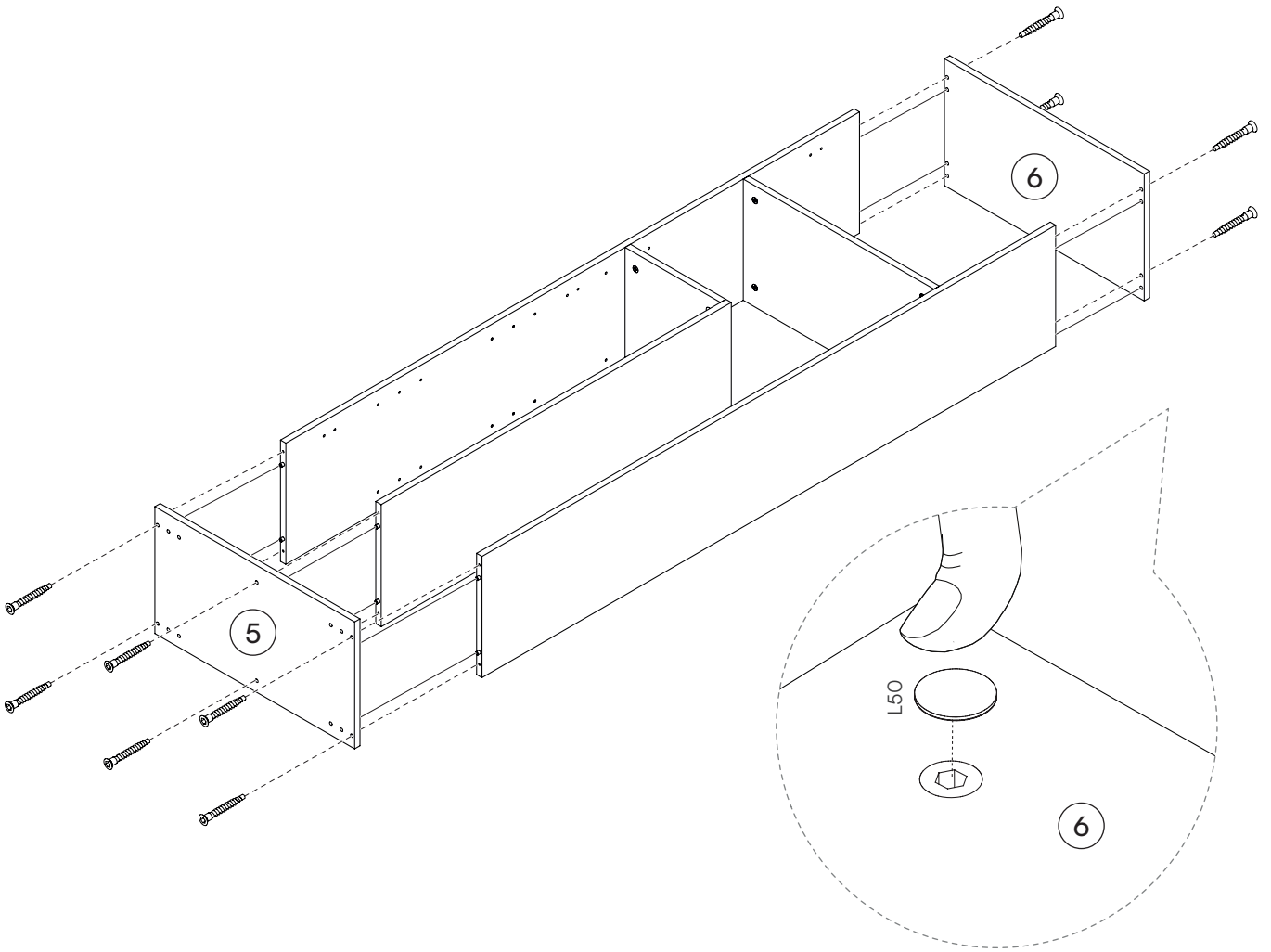
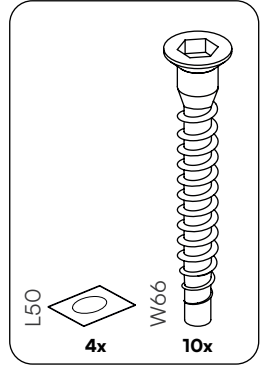
3



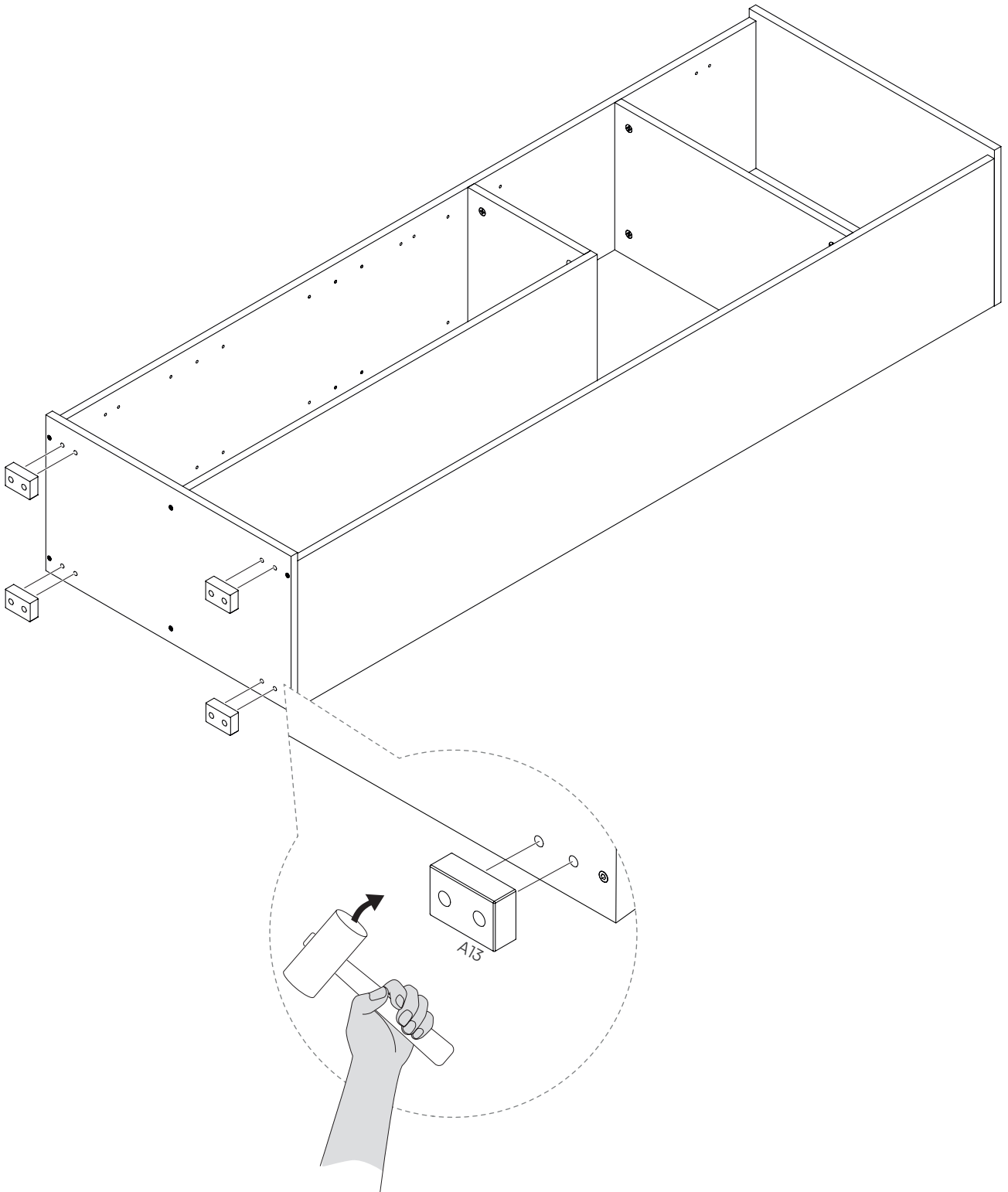
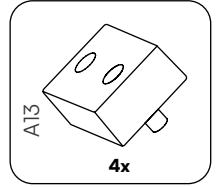
4



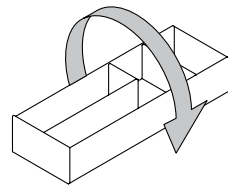
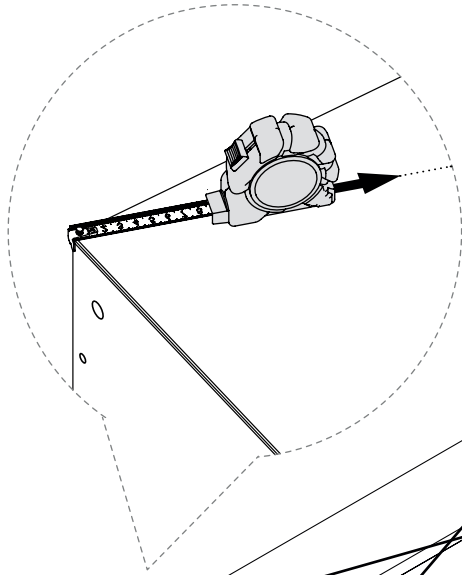
5



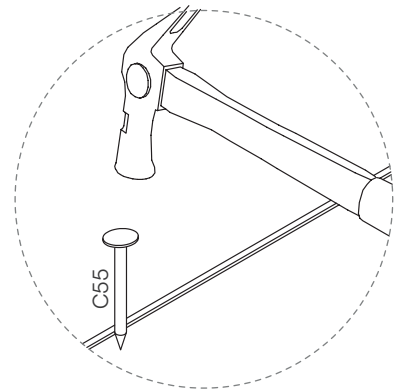
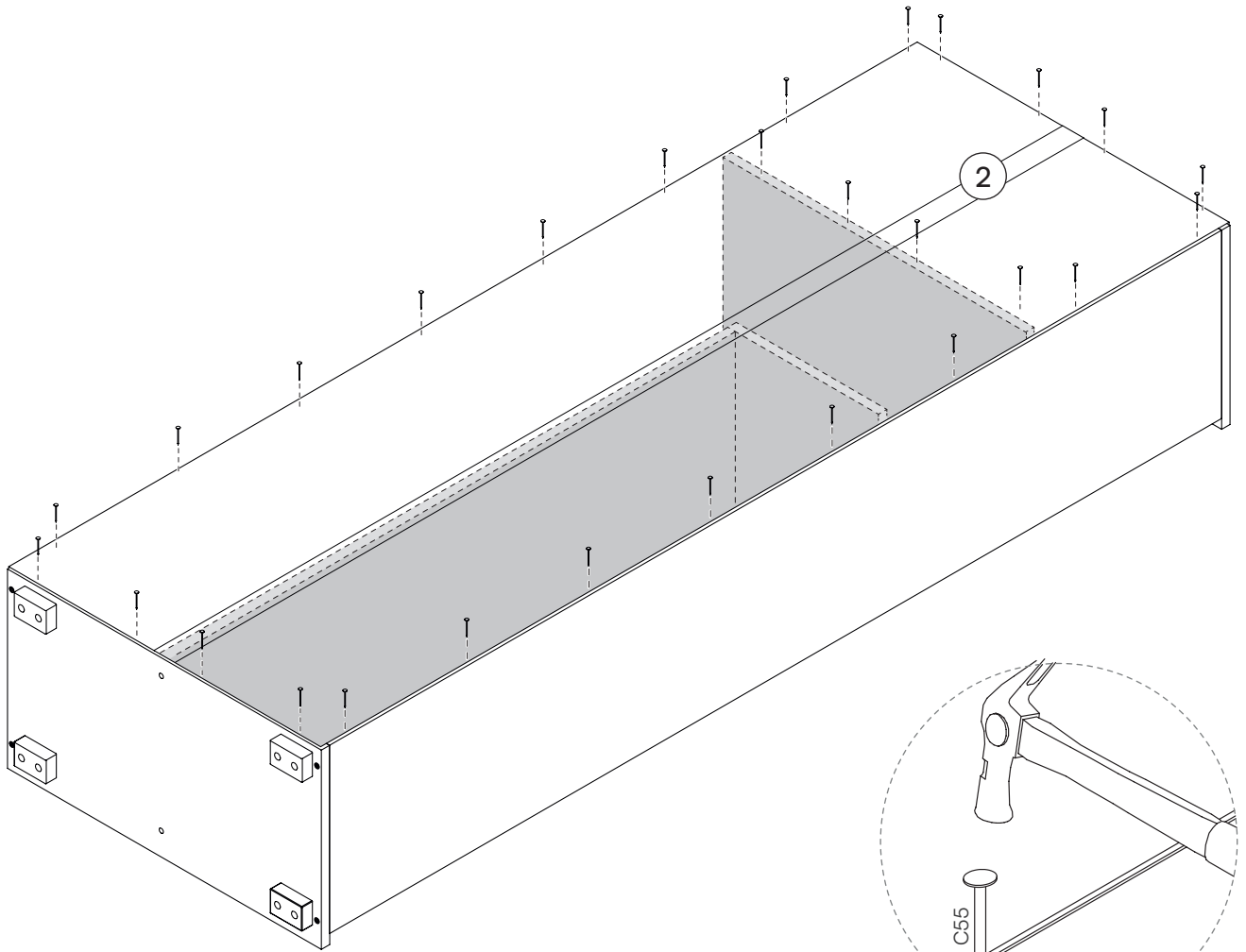
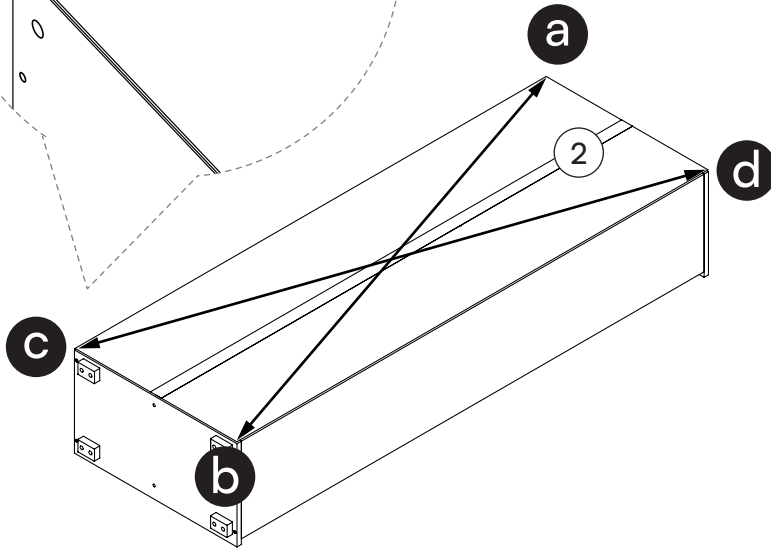
6



7



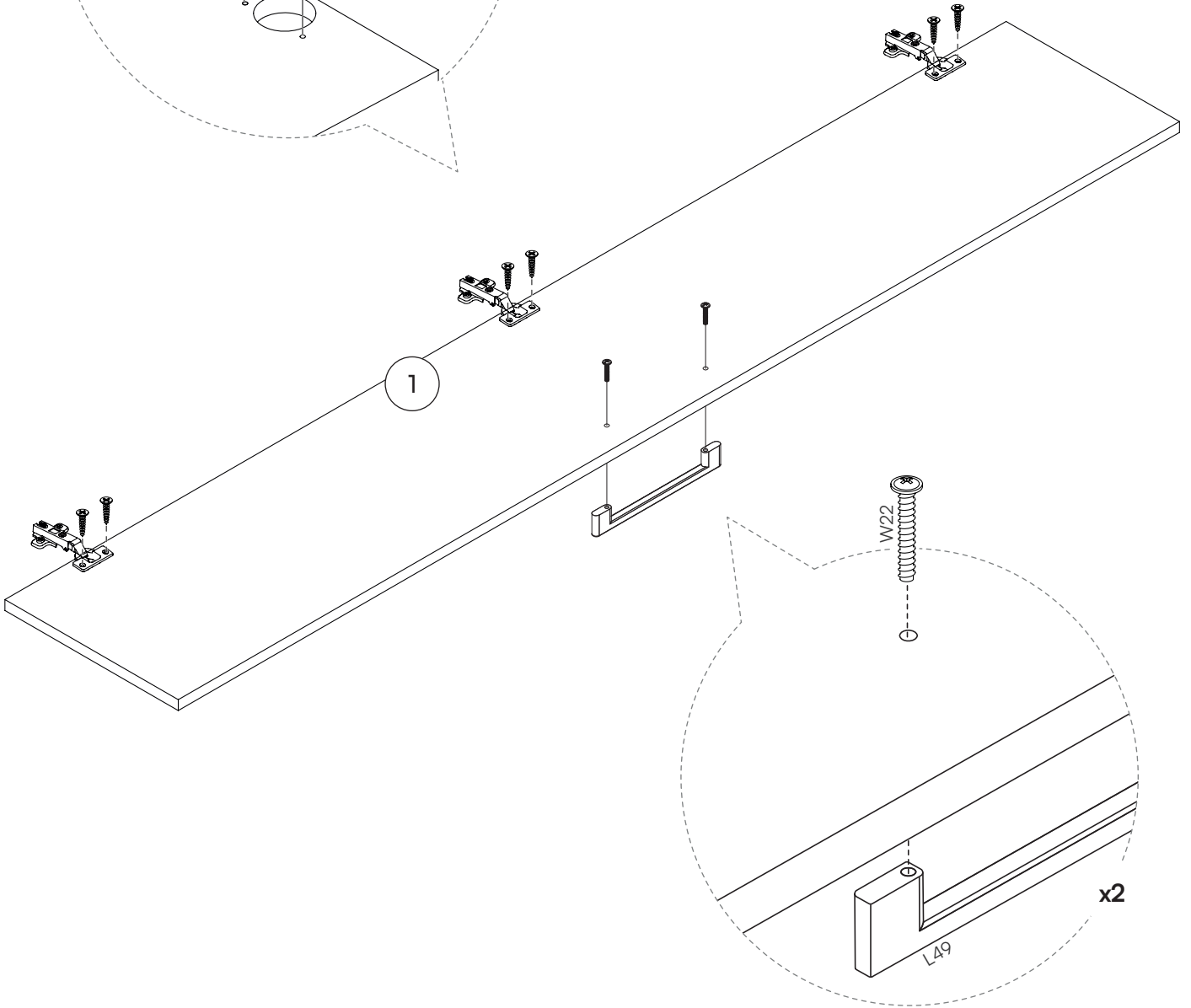
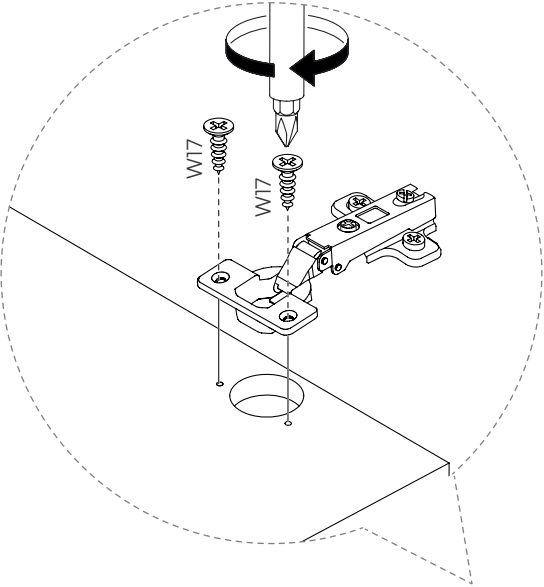
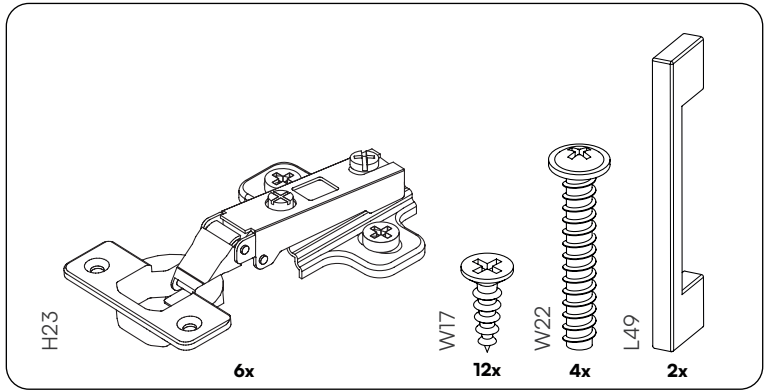
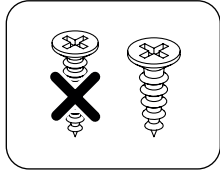
ab=cd

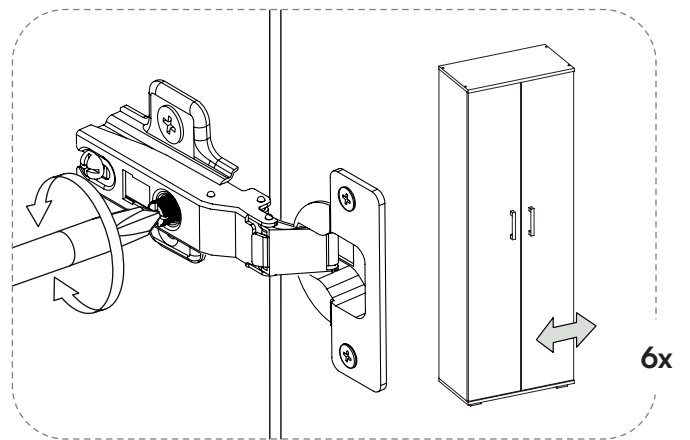
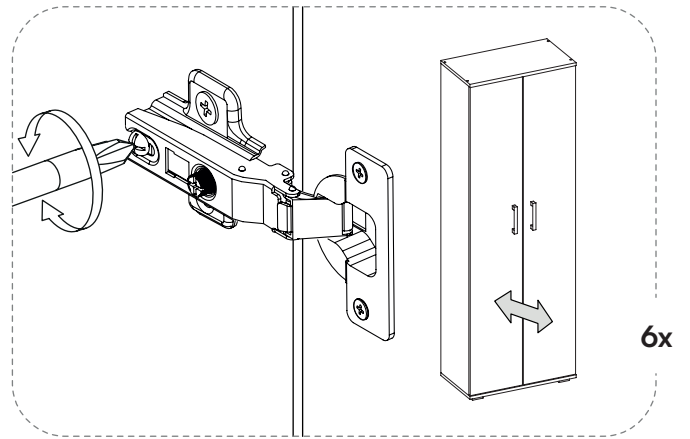
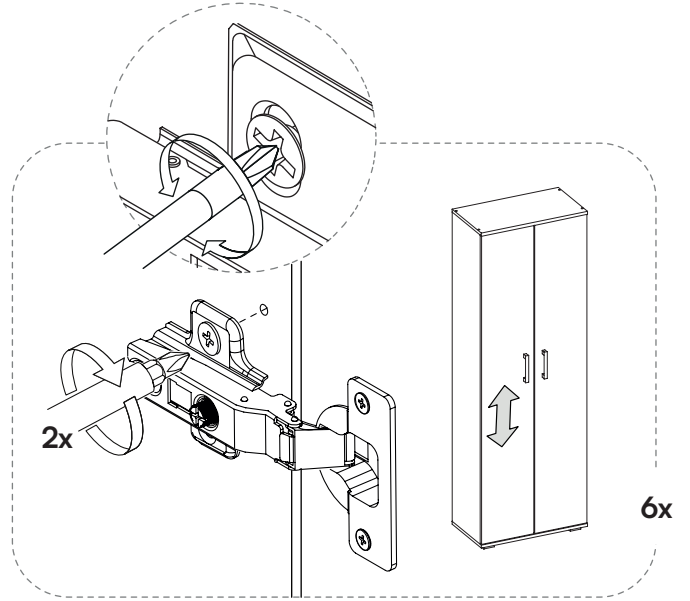
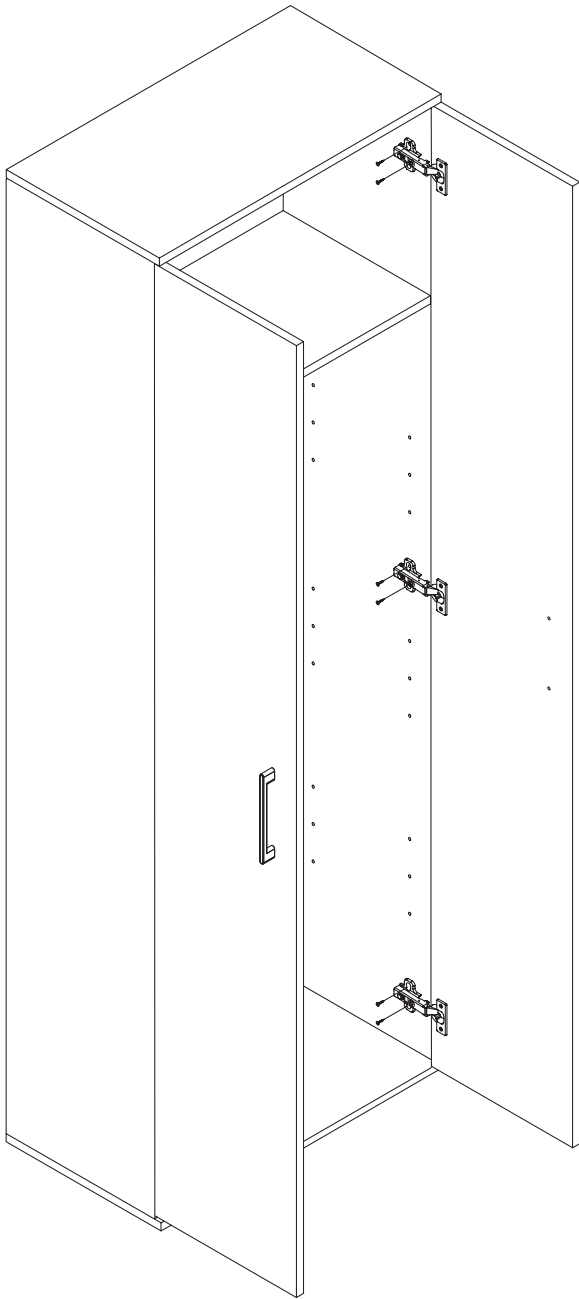


Bellamio

8

2x

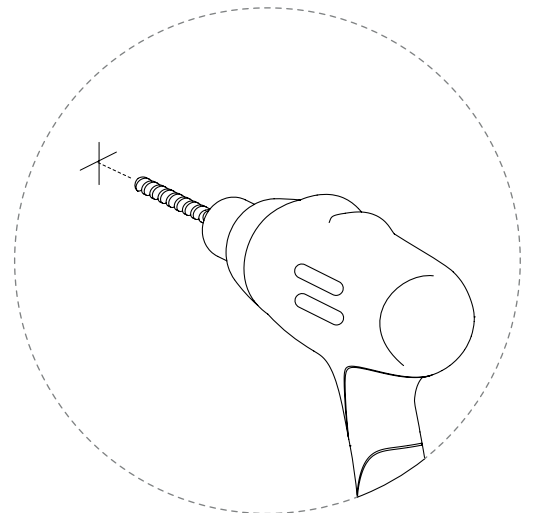
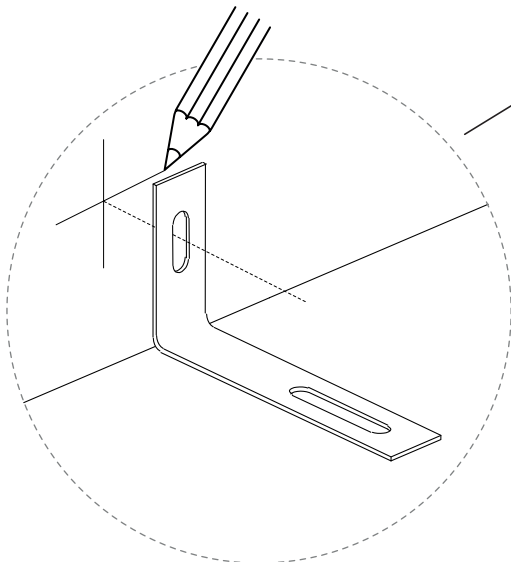
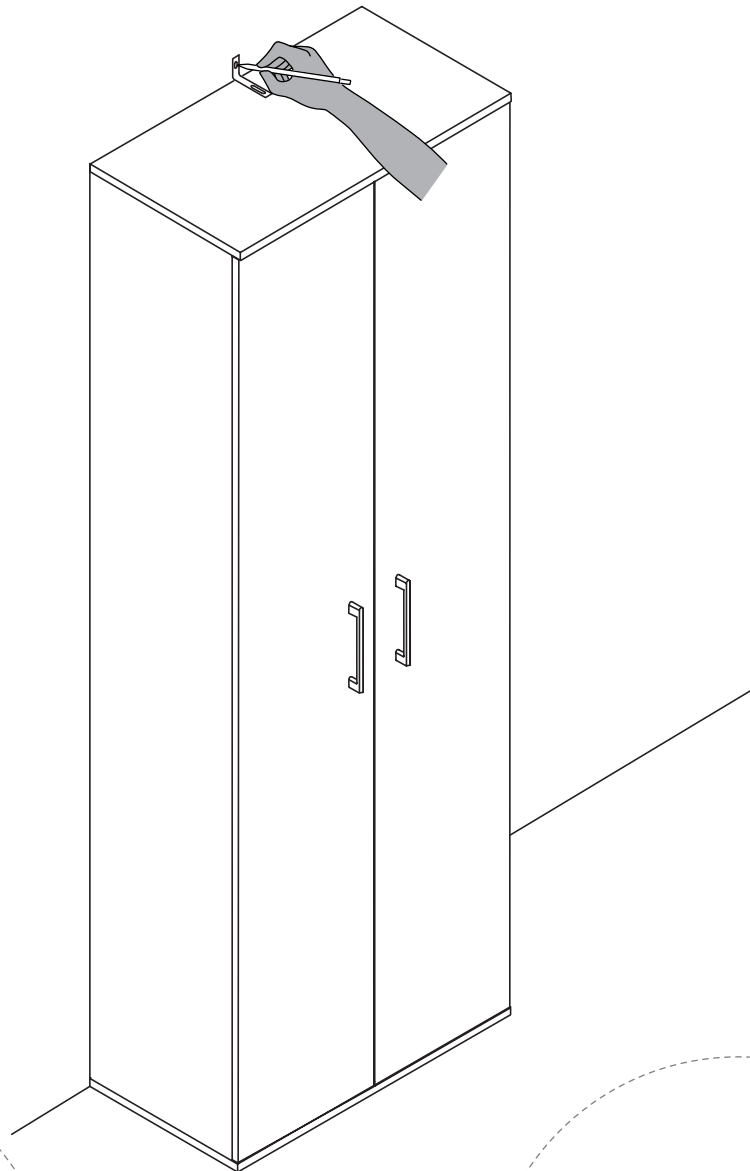
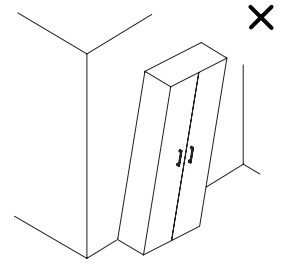
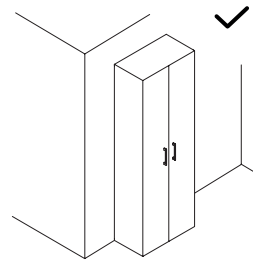


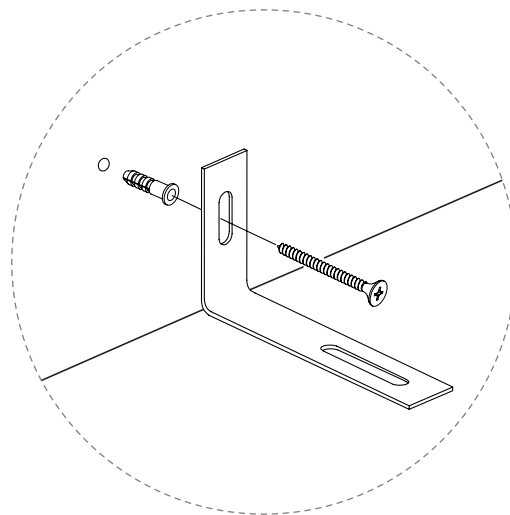
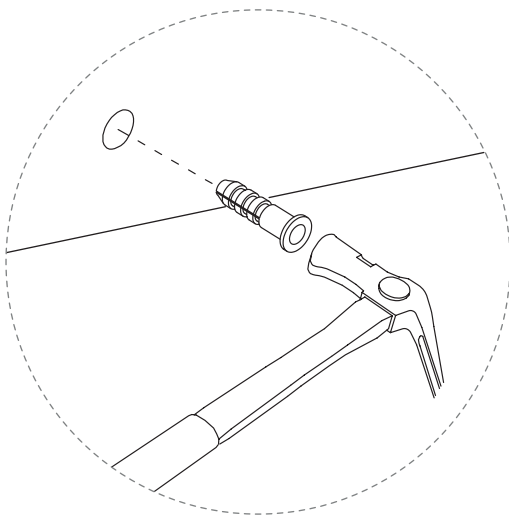
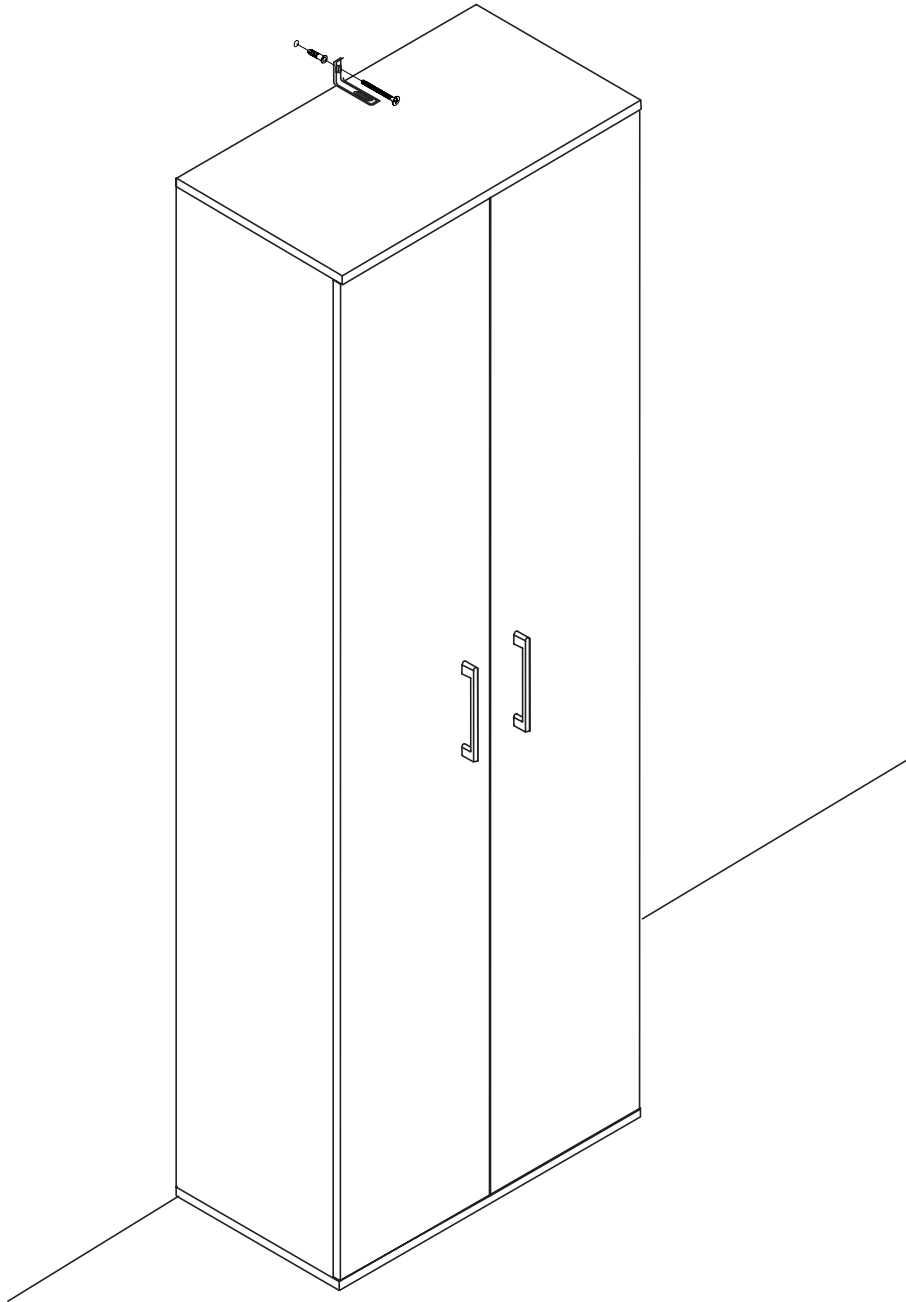


10

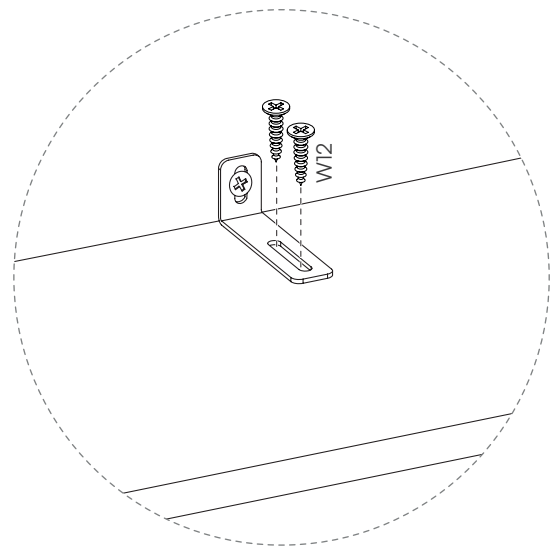
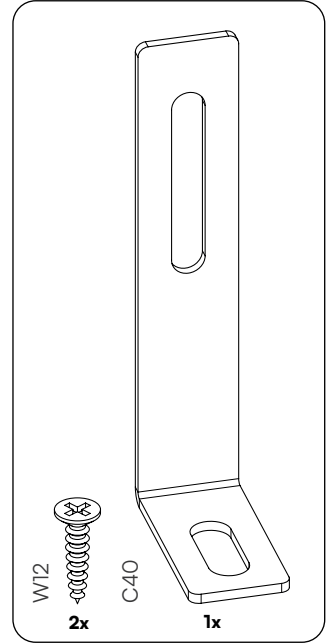
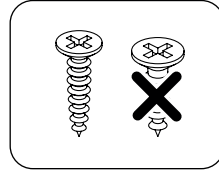
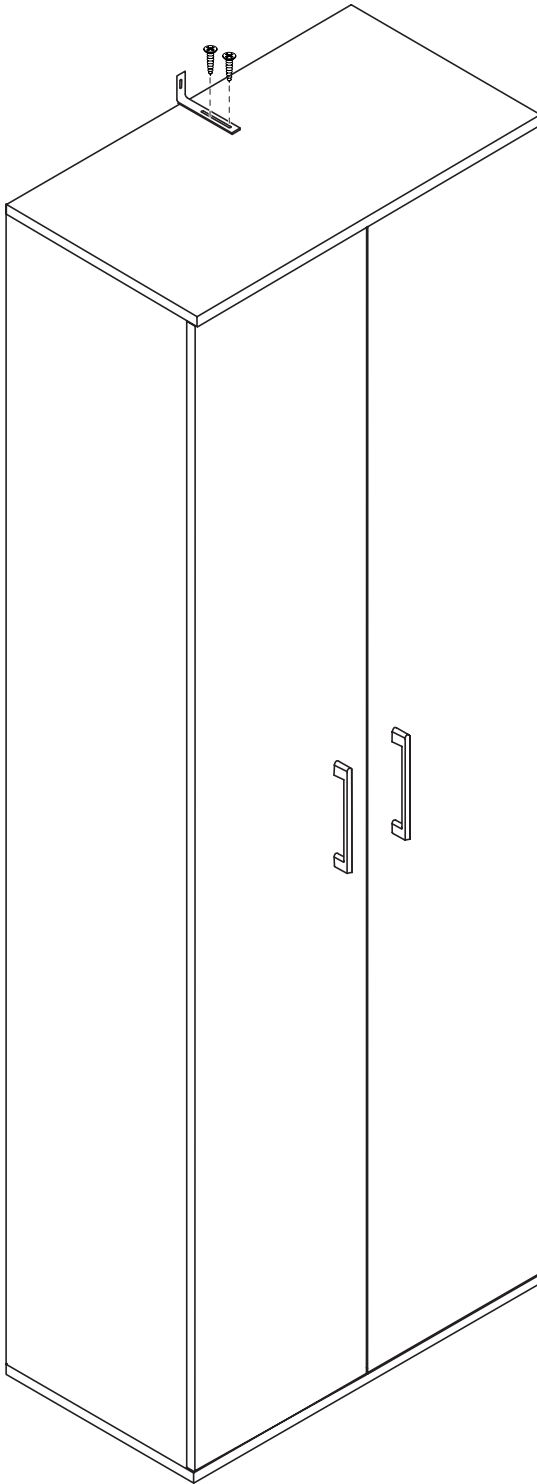


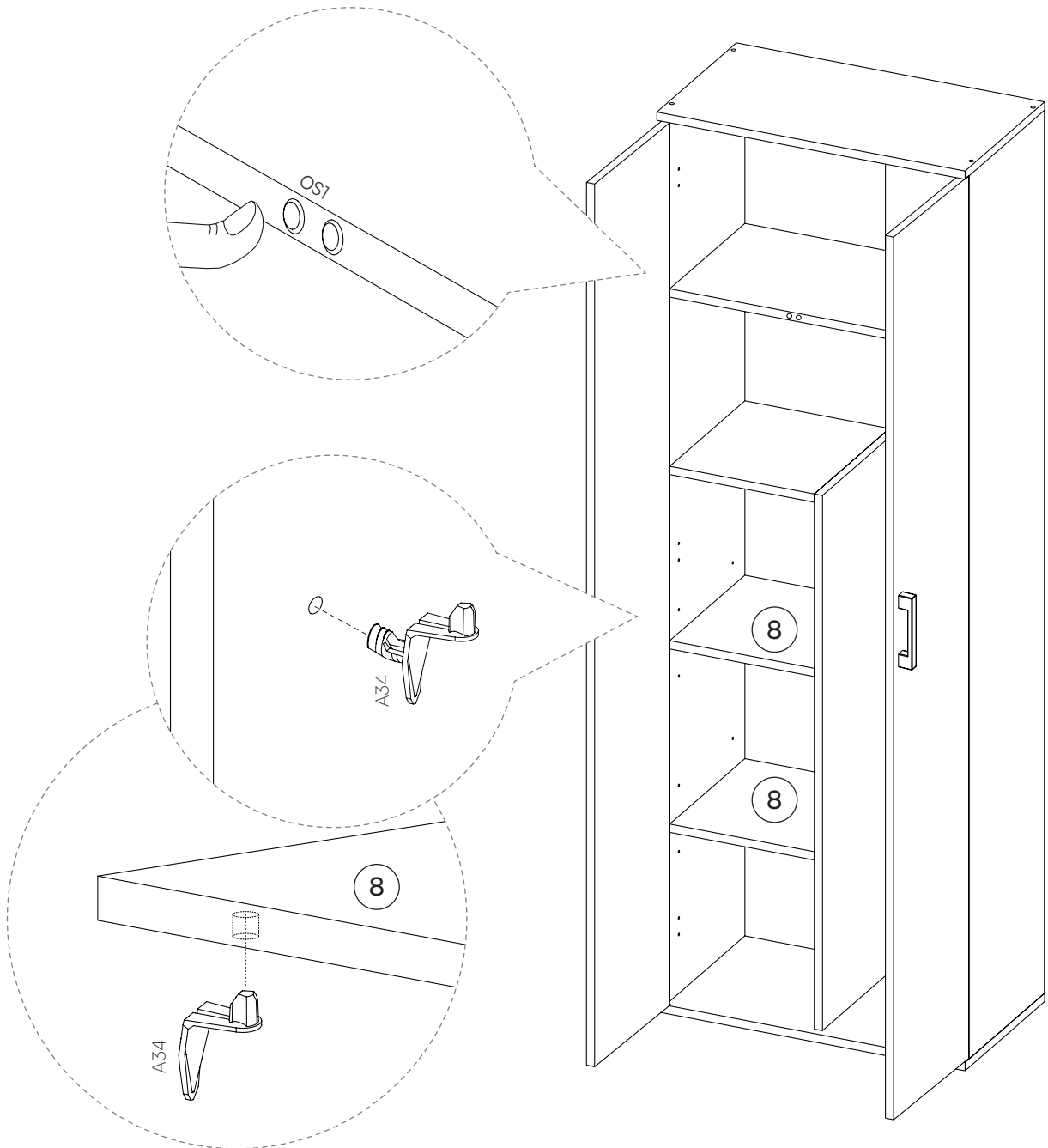
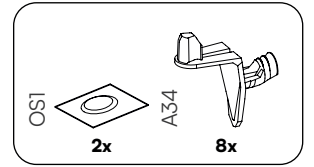
Wandbefestigungsbeschläge sind im Lieferumfang nicht enthalten, da sie je nach Wandbeschaffenheit variieren.





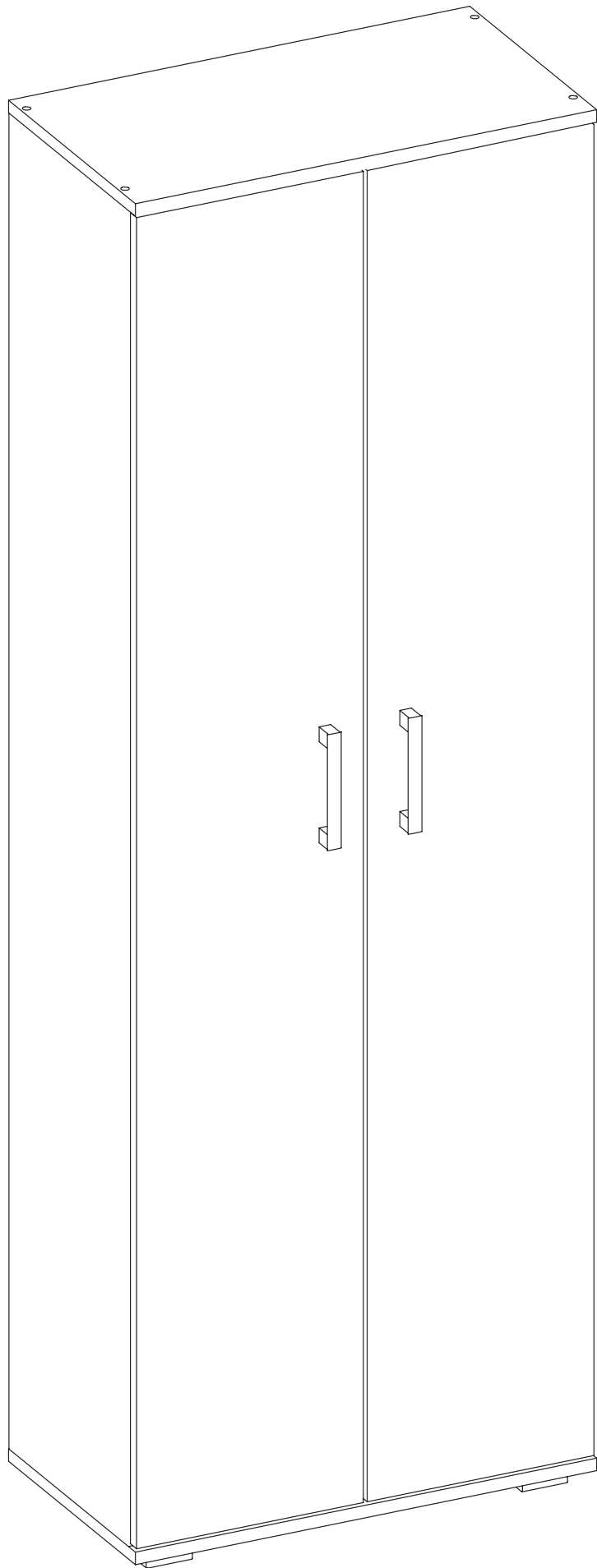
12



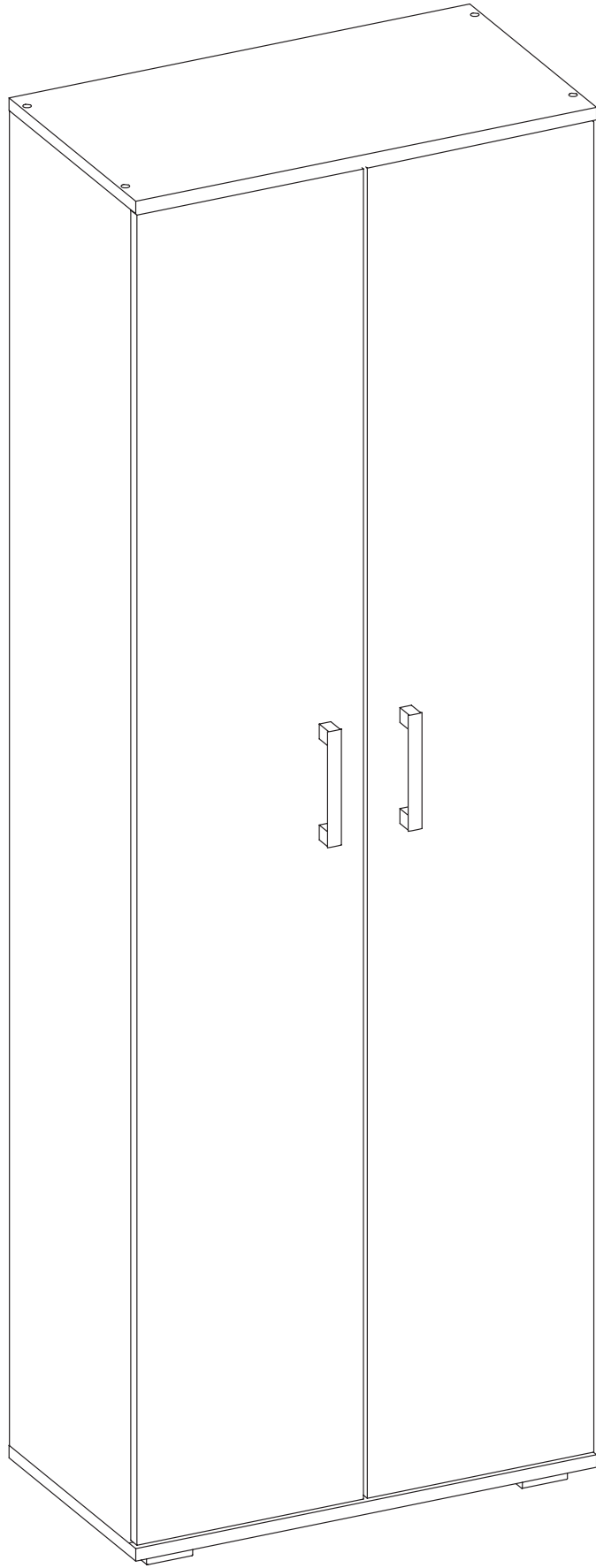


Geschafft!





Bellamio



Bellamio

Apol
Aktenschrank



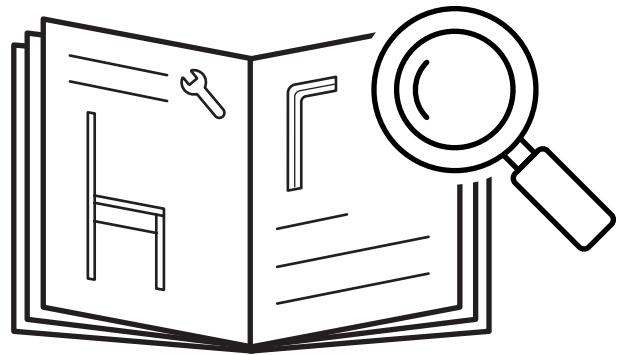
Hey,

wir freuen uns, dass Du Dich für unser Produkt entschieden hast. Beachte die kommenden Hinweise, um den Aufbau problemlos zu gestalten.

Viel Spaß mit Deinem Produkt!

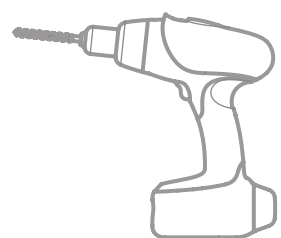
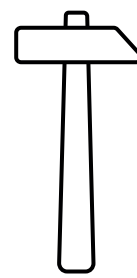
50%

weniger Fehler beim Aufbau durch sorgfältiges Lesen der Anleitung

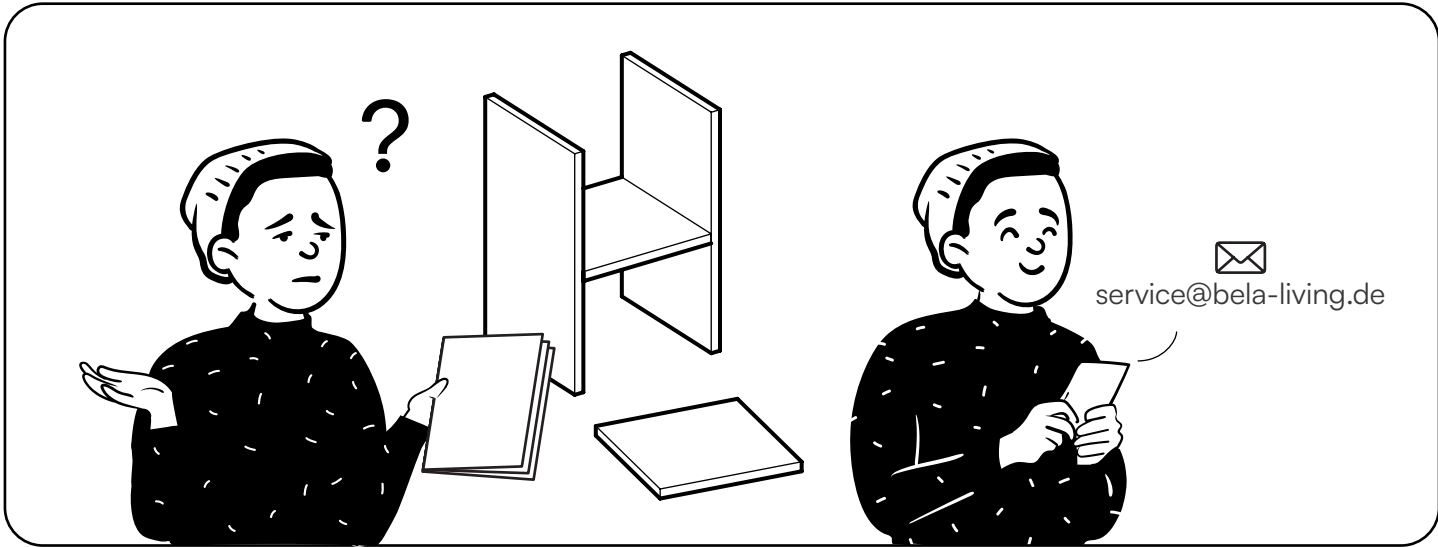
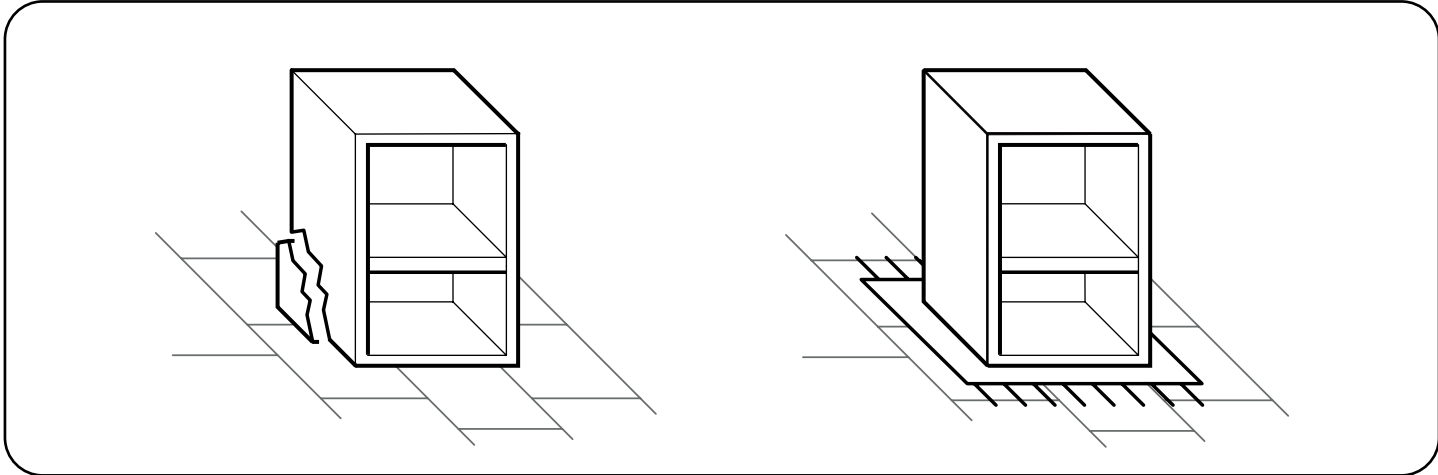


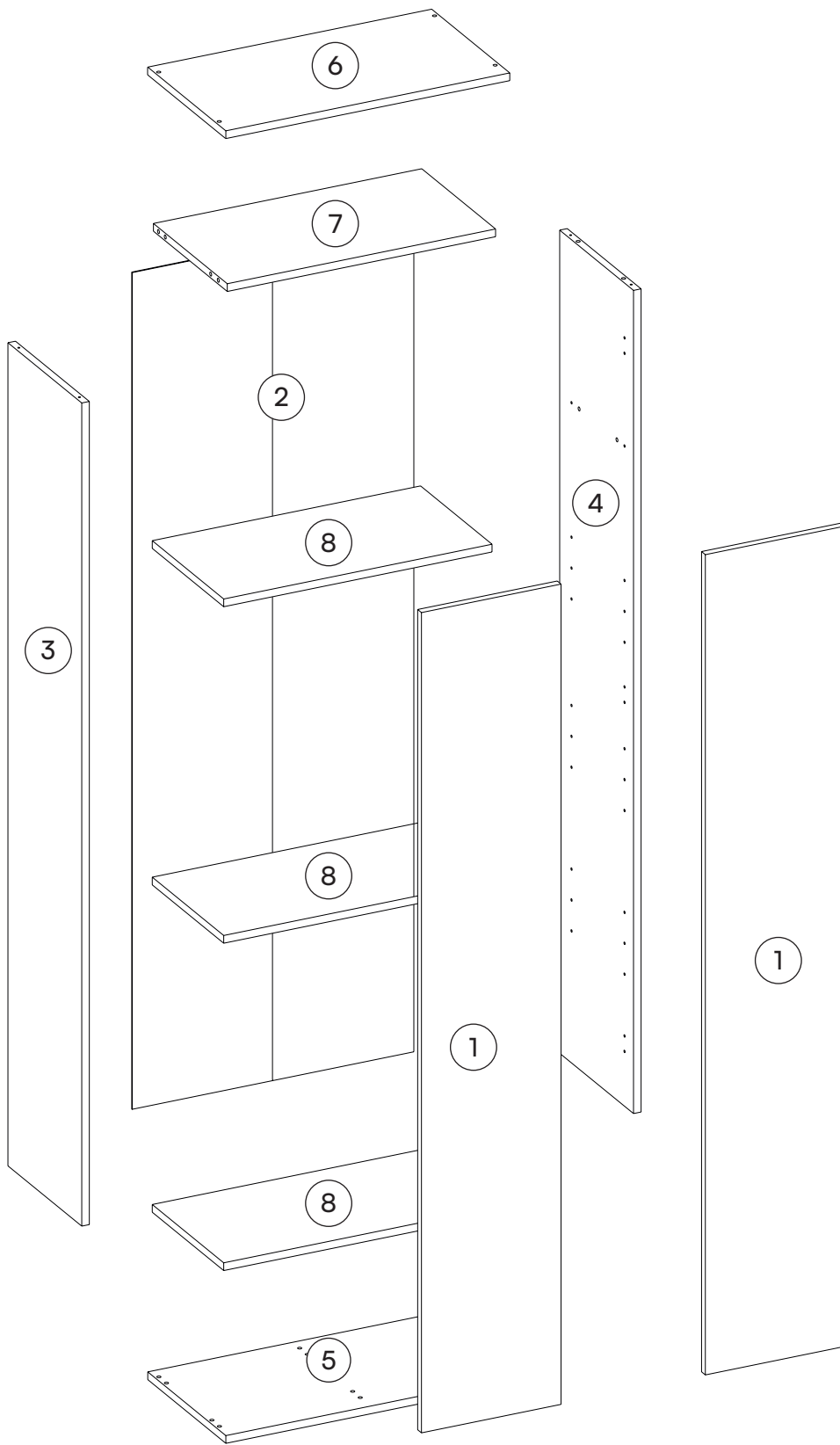
45-60

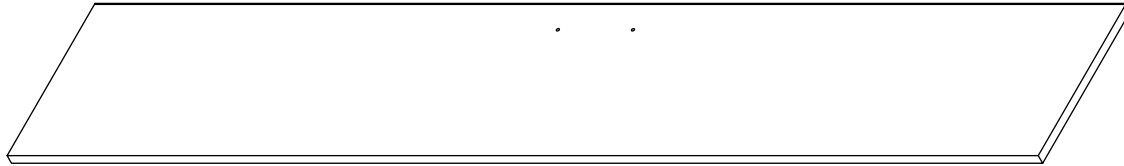
min



Optional



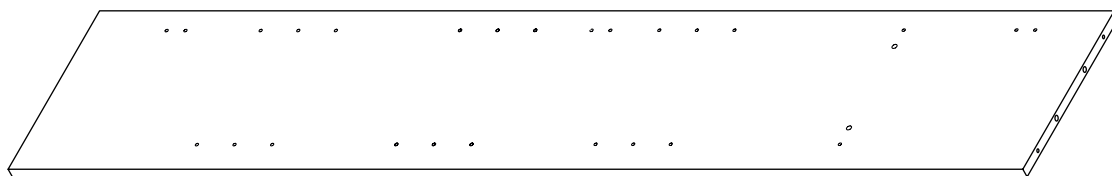




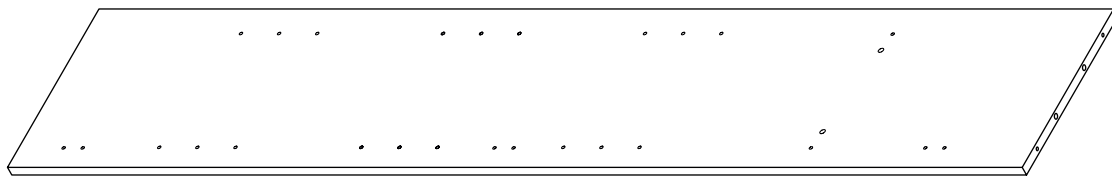
1 Tür
2x



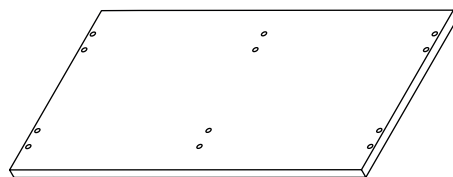
2 Rückwand
1x



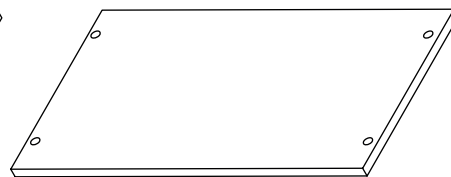
3 Seitenteil, links
1x



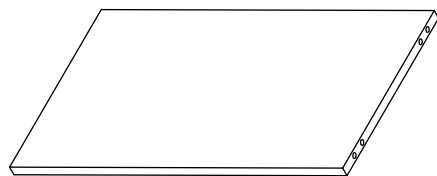
4 Seitenteil, rechts
1x



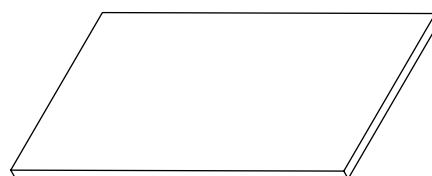
5 Unterboden
1x



6 Oberboden
1x



7 Zwischenboden
1x

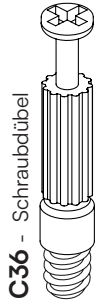


8 Zwischenboden
3x



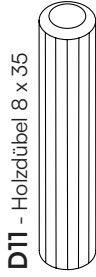
W66 - Schraube 7 x 50

8x



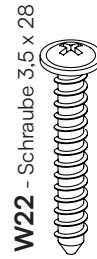
C36 - Schraubdübel

4x



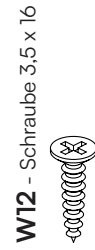
D11 - Holzdübel 8 x 35

12x



W22 - Schraube 3,5 x 28

4x



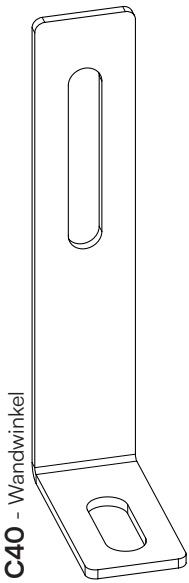
W12 - Schraube 3,5 x 16

2x



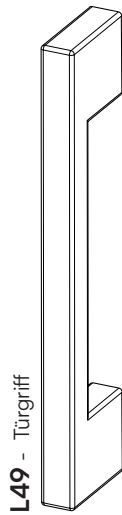
W17 - Schraube 4 x 13

12x



C40 - Wandwinkel

1x



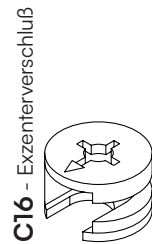
L49 - Türgriff

2x



C55 - Nagel

30x



C16 - Exzenterverschluß

4x



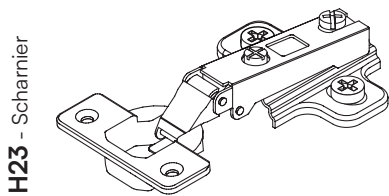
L46 - Abdeckkappe

4x



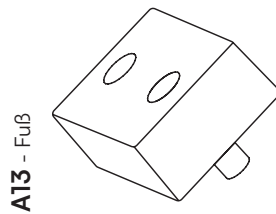
OS1 - Anschlagdämpfer

2x



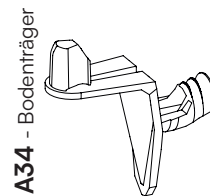
H23 - Scharnier

6x



A13 - Fuß

4x



A34 - Bodenträger

8x



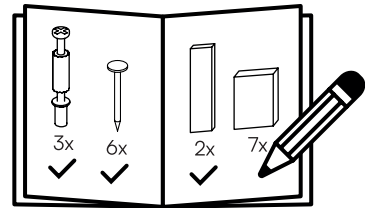
L50 - Abdeckkappe

8x

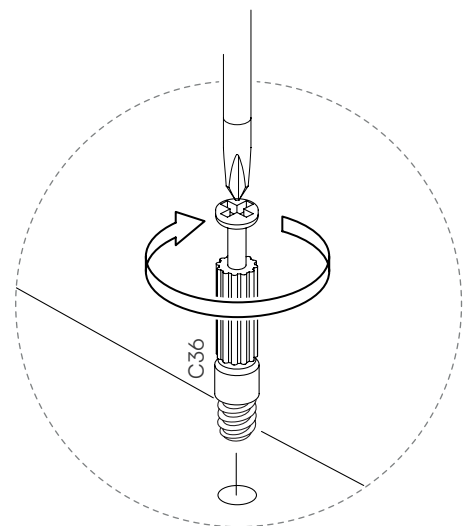
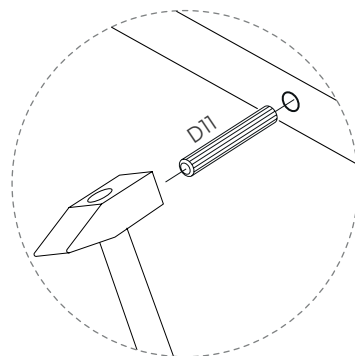
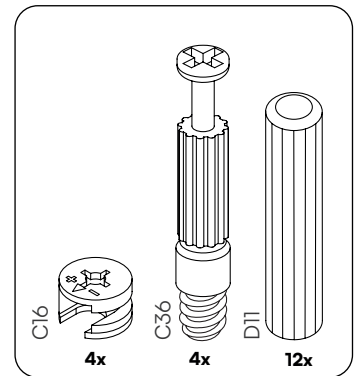
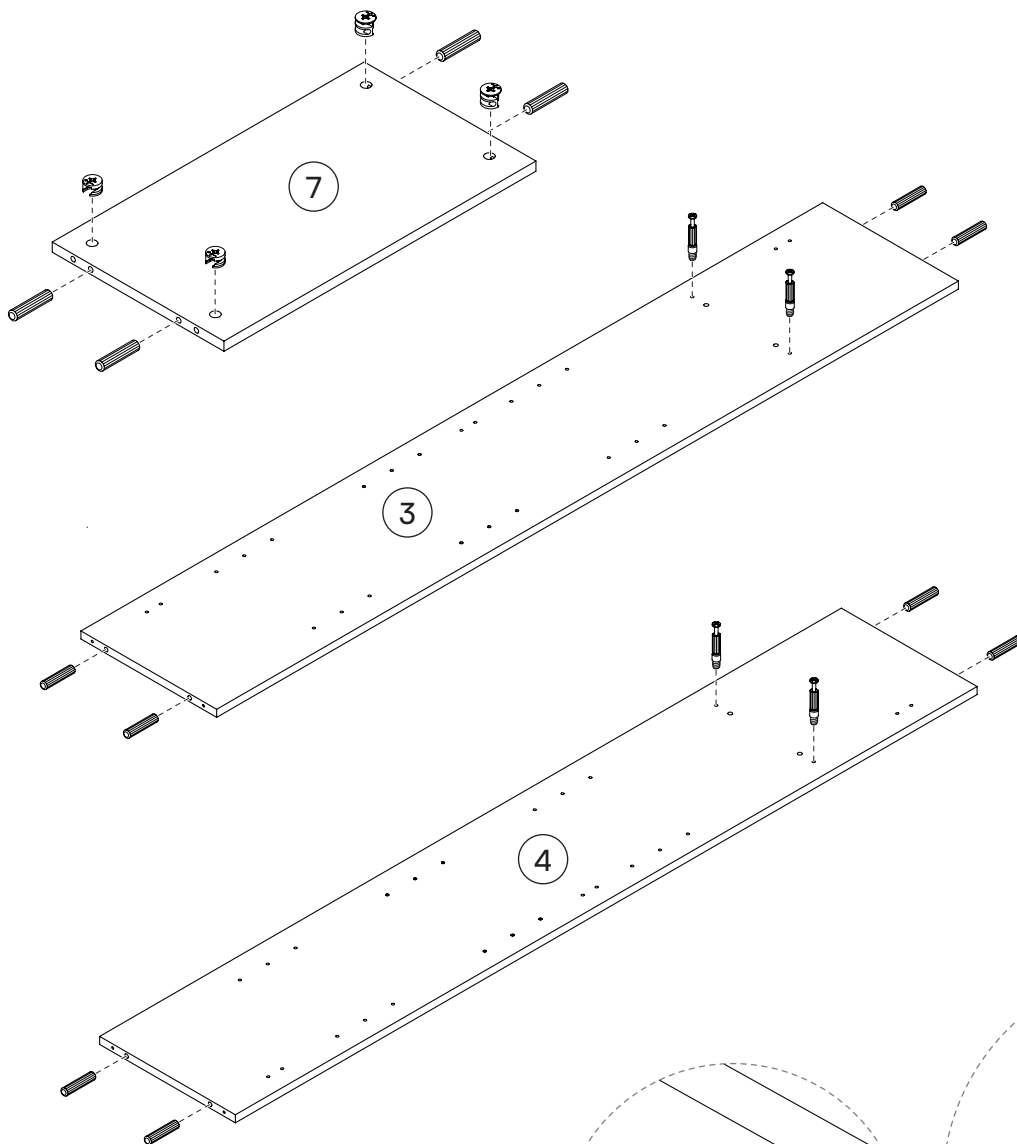
Ein letzter Check:

Bitte überprüfe, ob Du alle Teile hast.

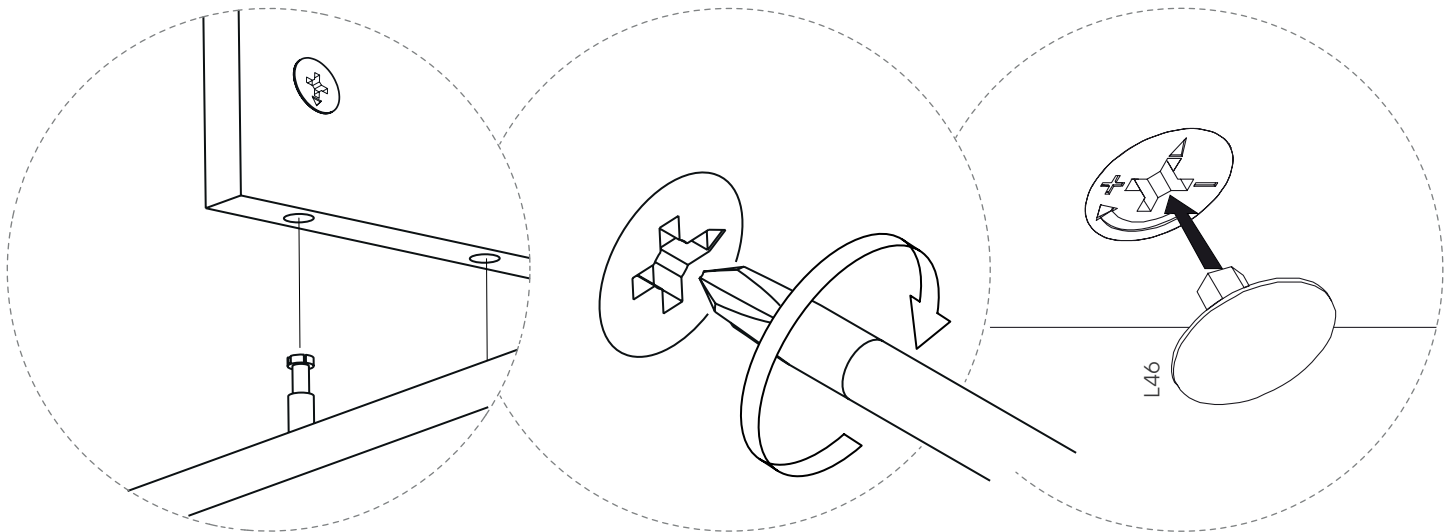
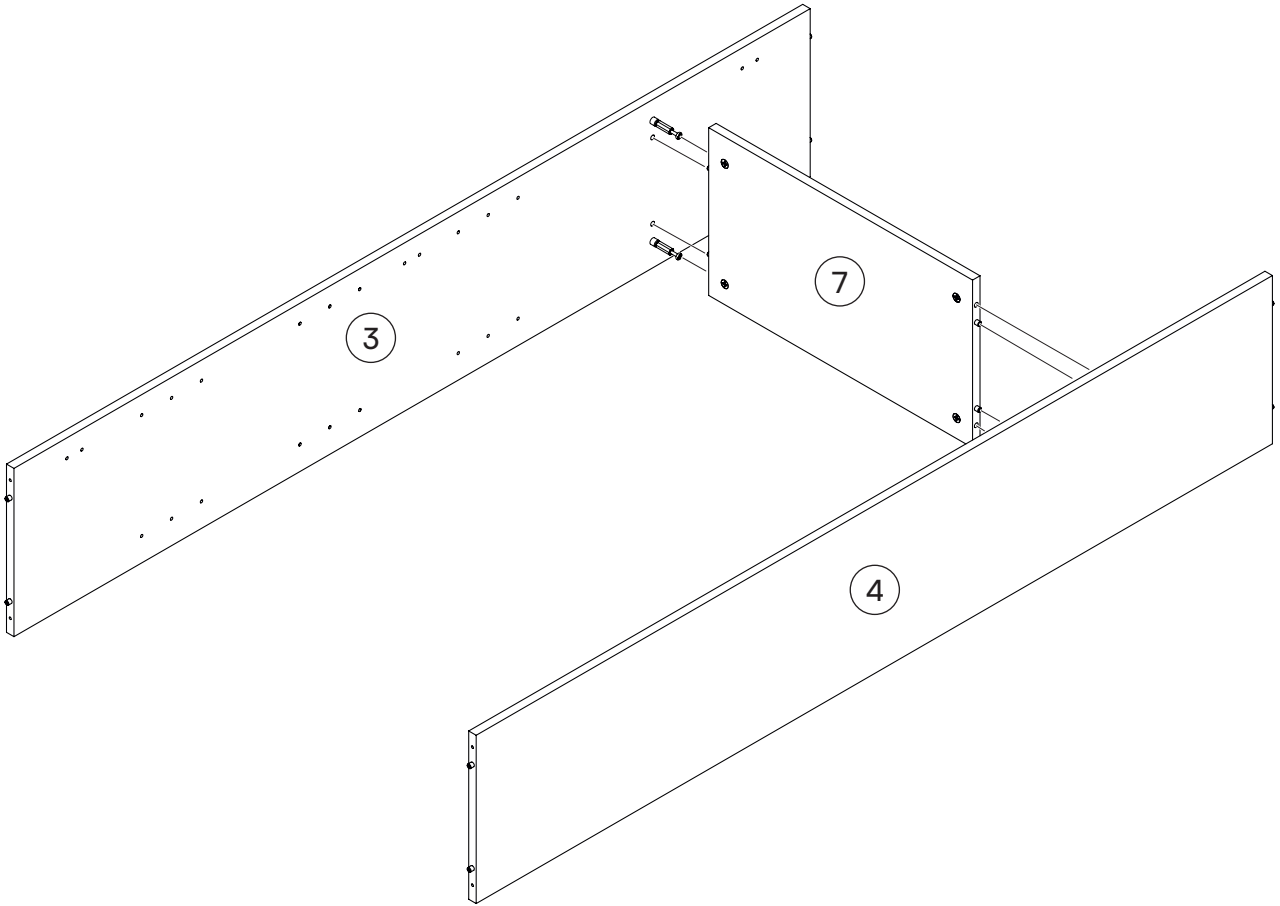
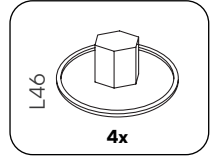
Viel Spaß beim Aufbau!



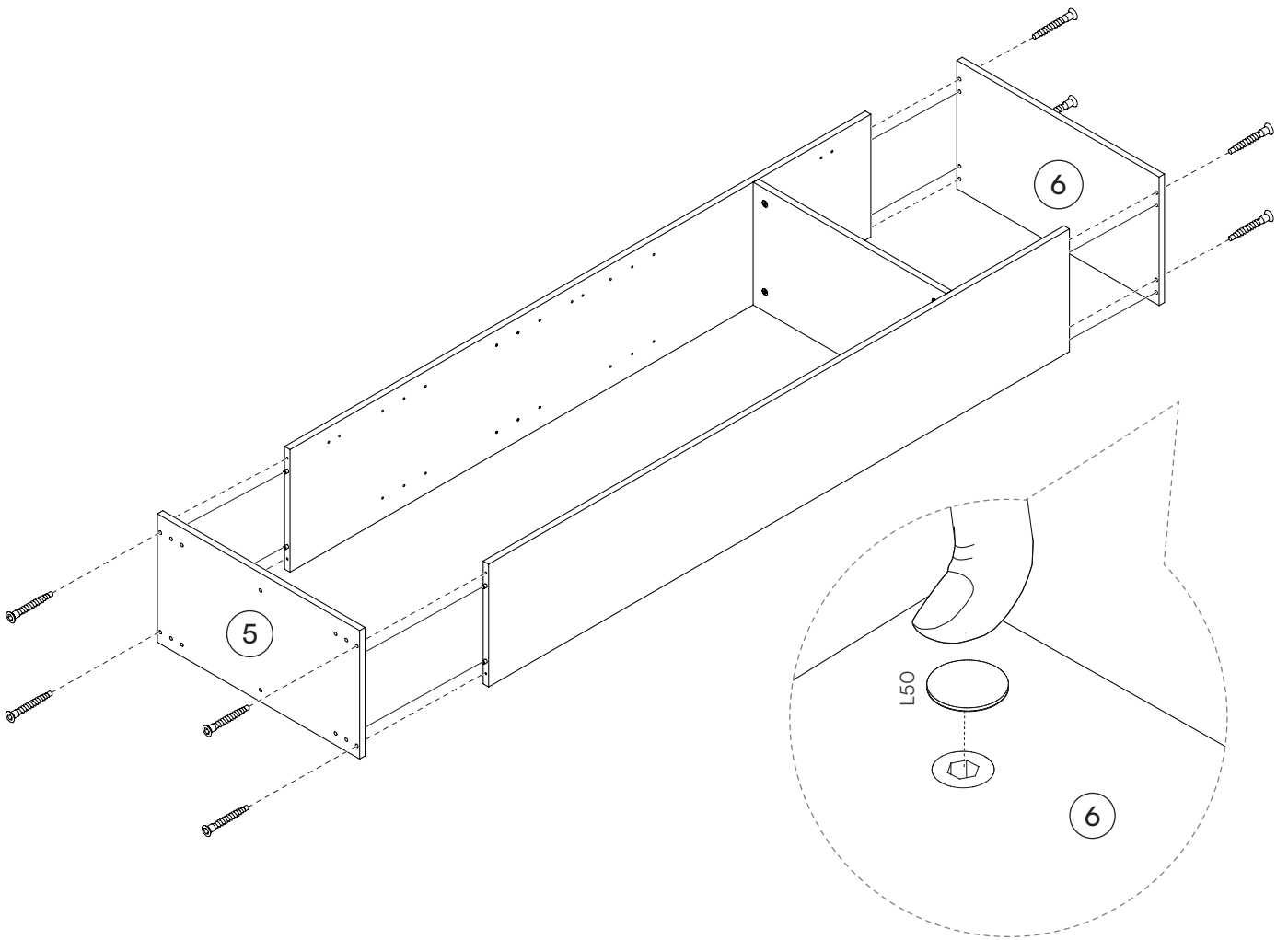
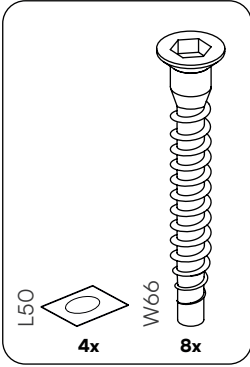
1



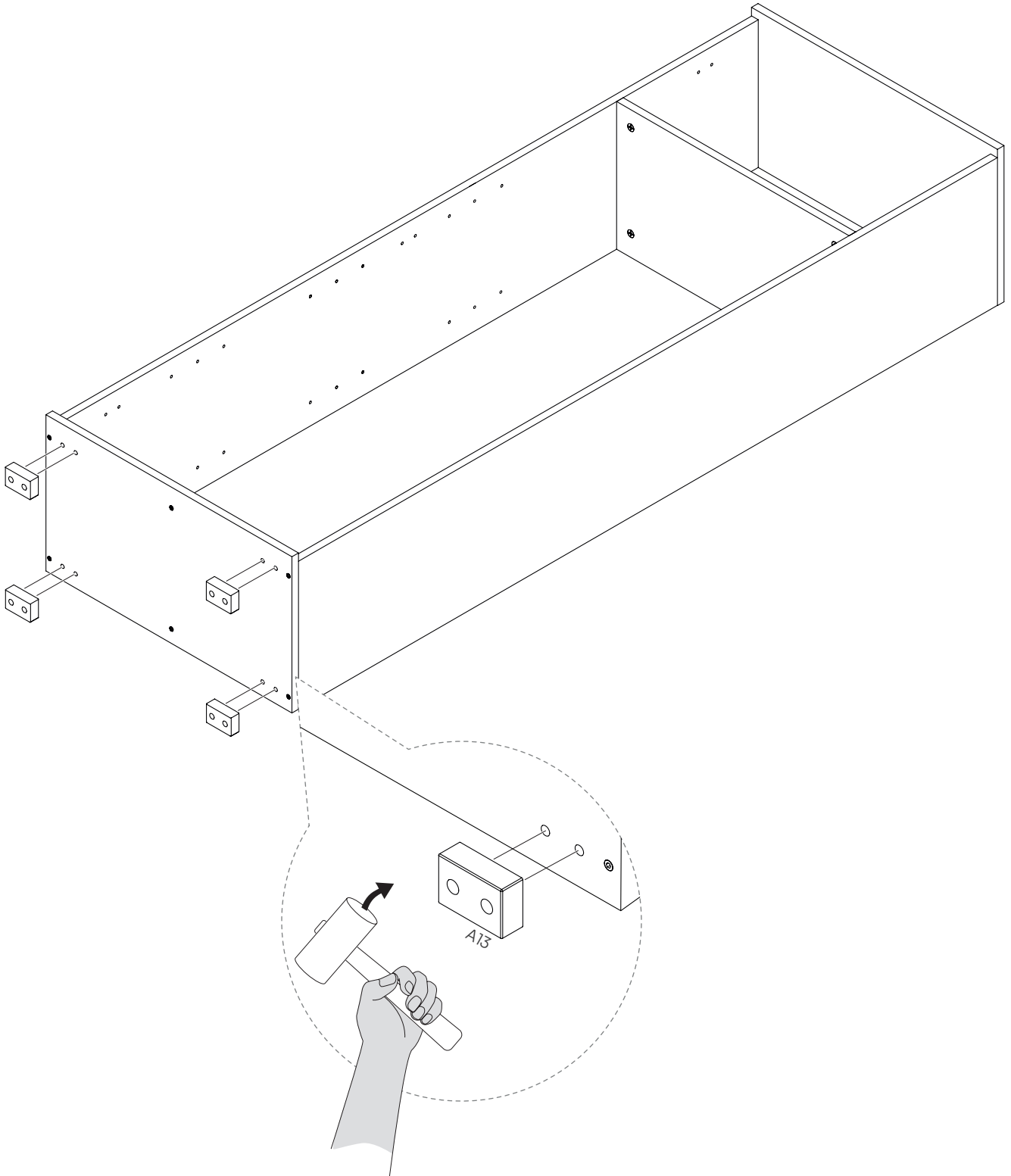
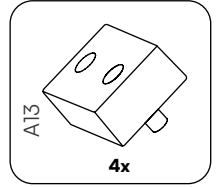
2



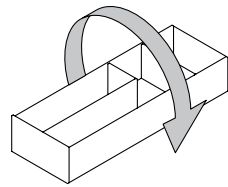
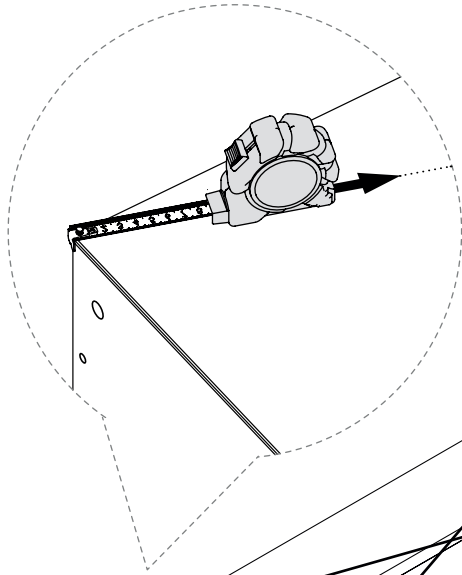
3



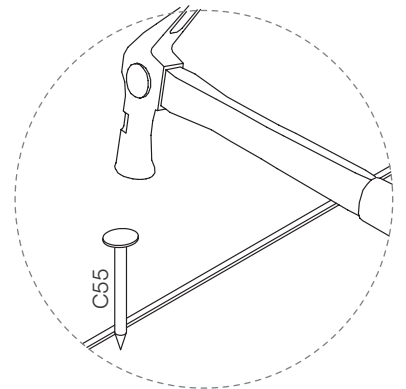
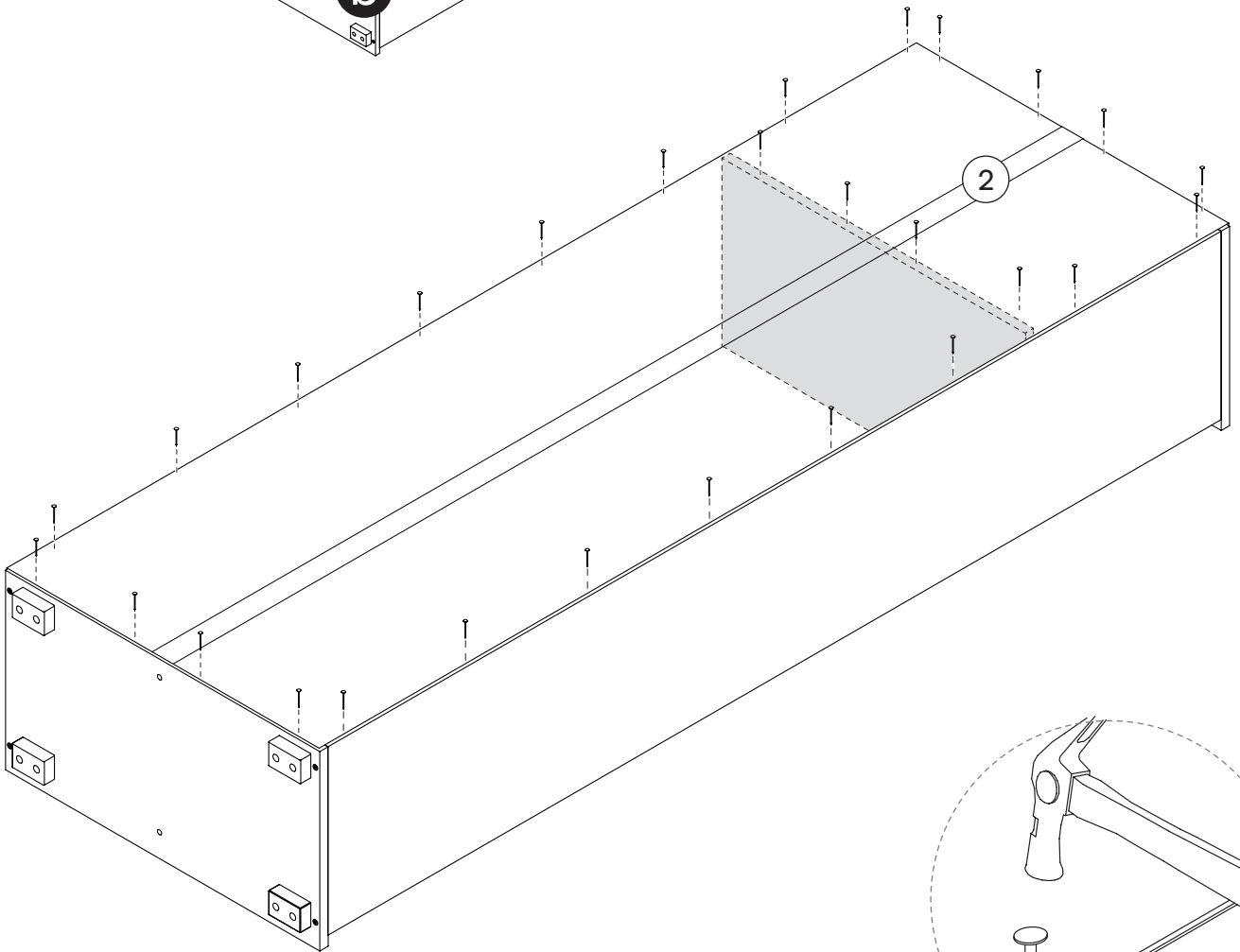
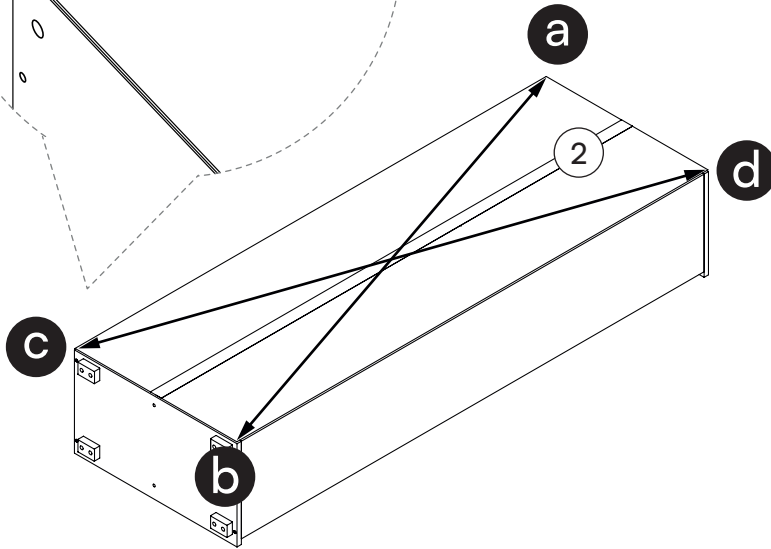
4



5

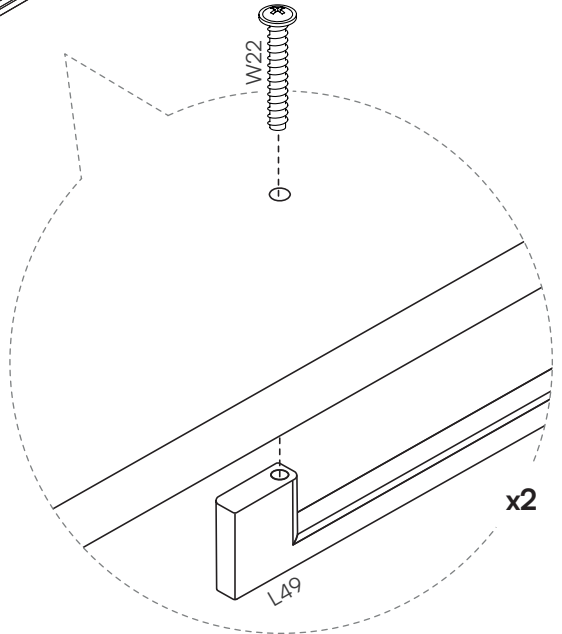
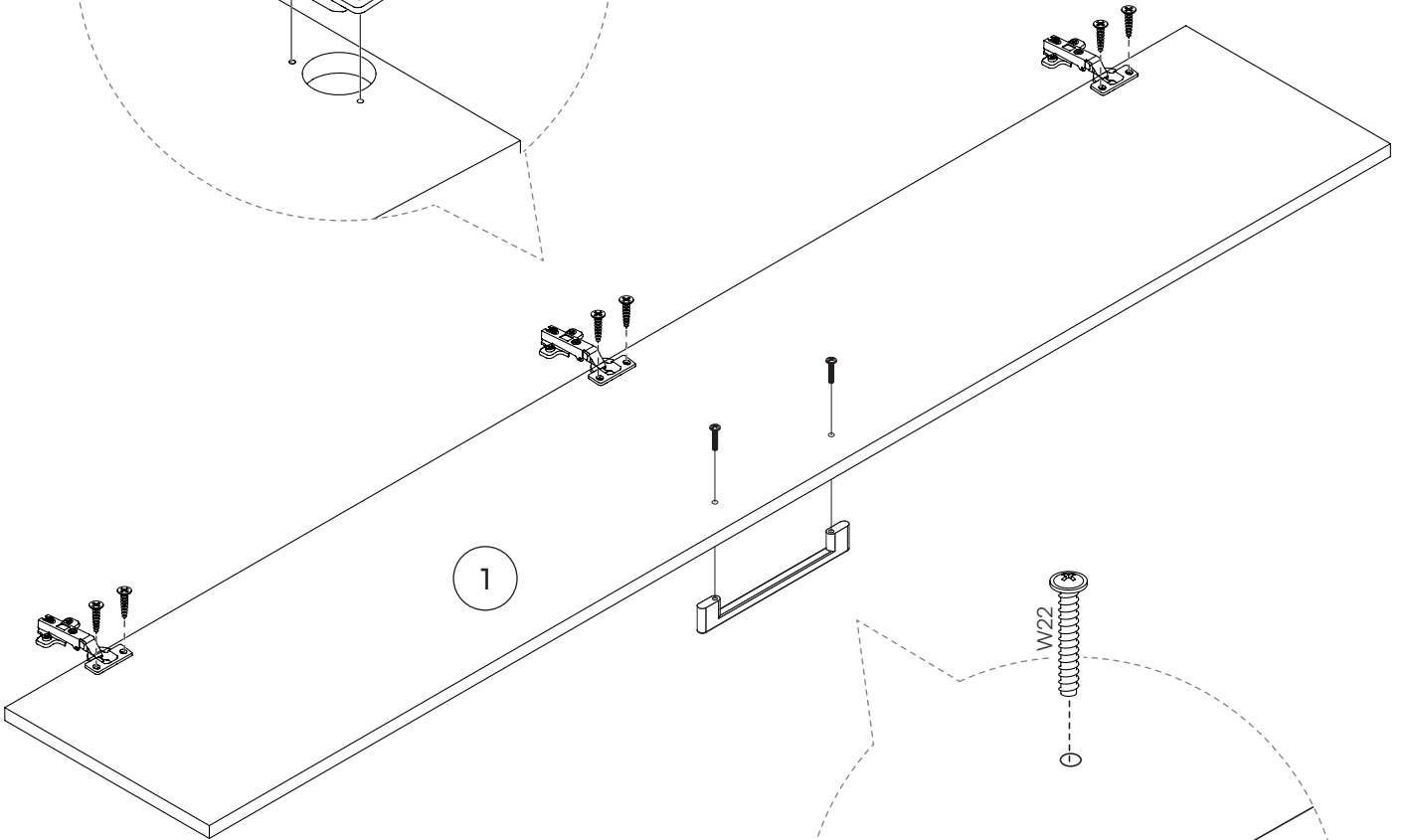
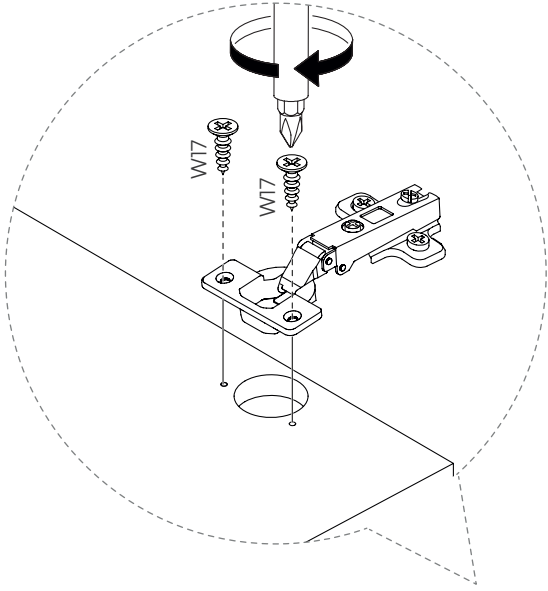
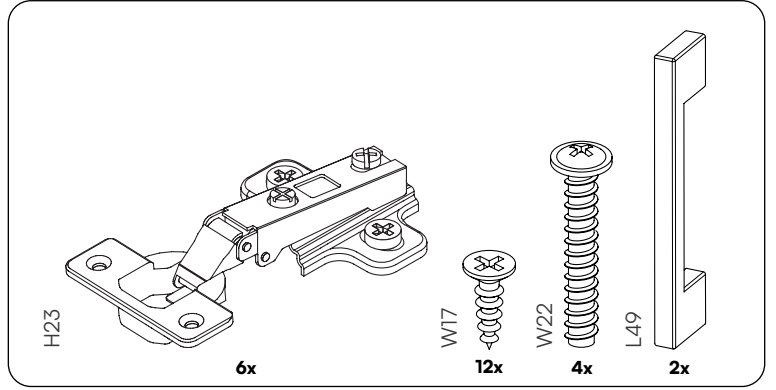
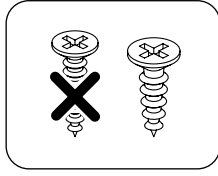


$ab=cd$

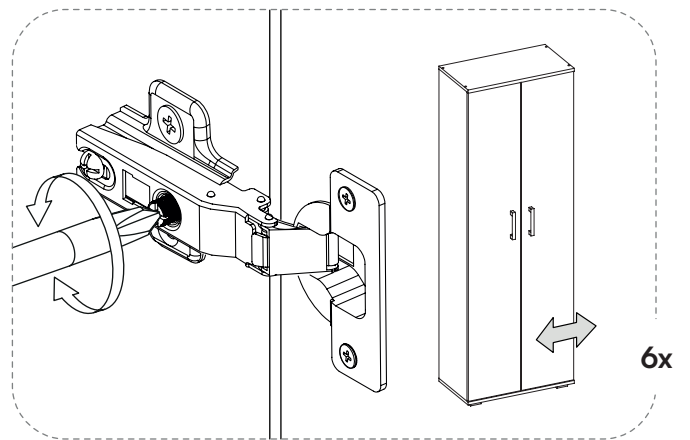
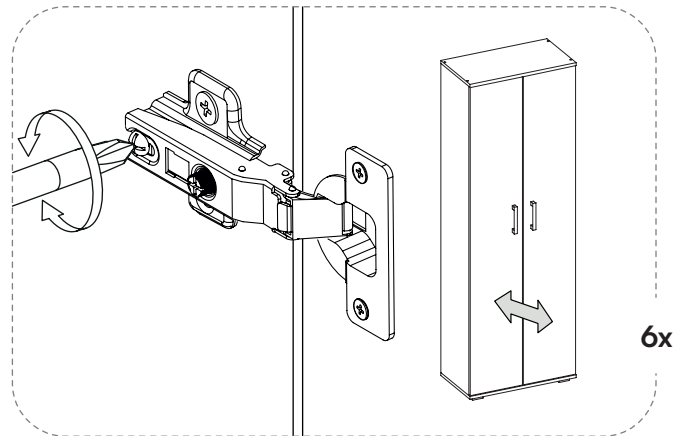
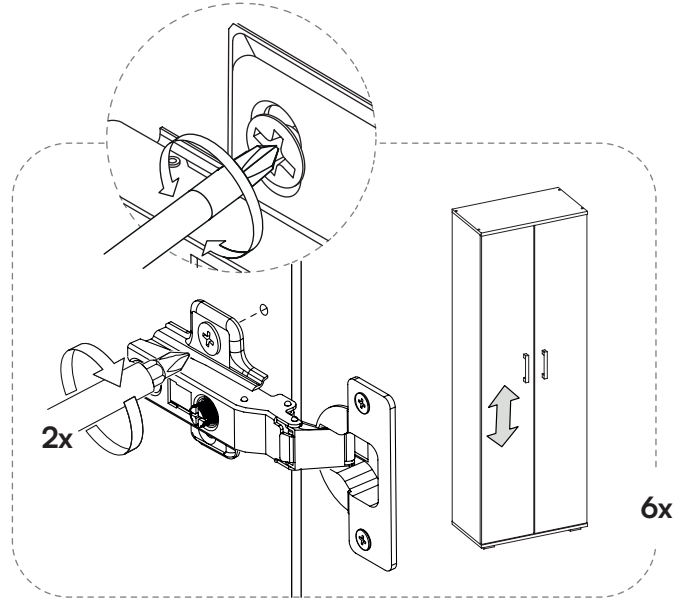
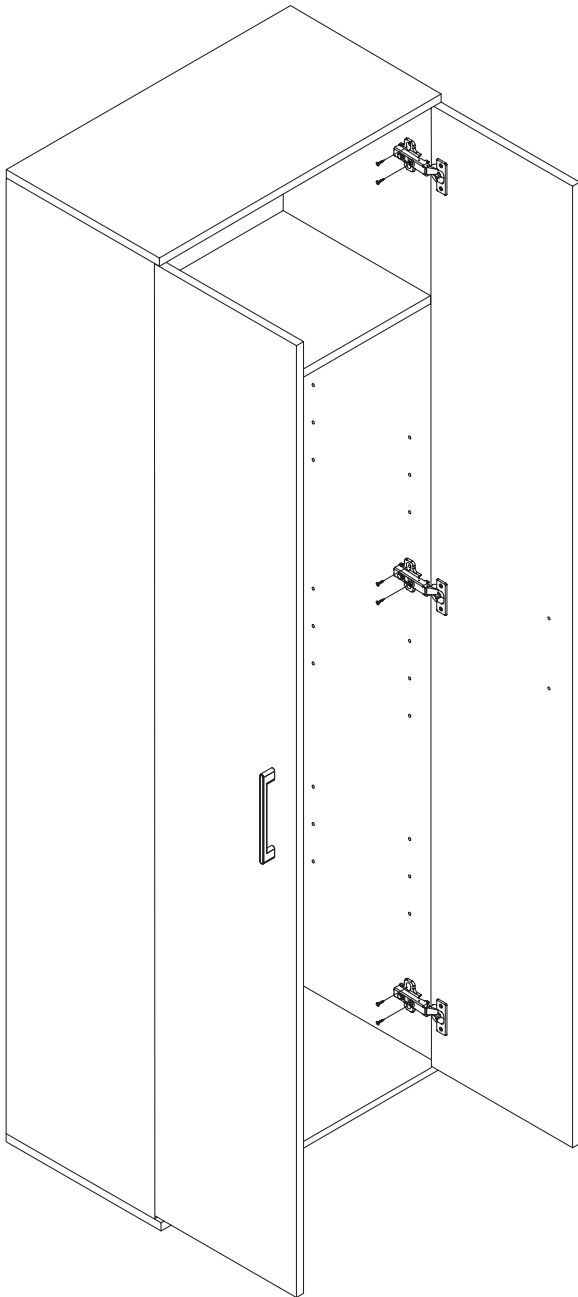


6

2x



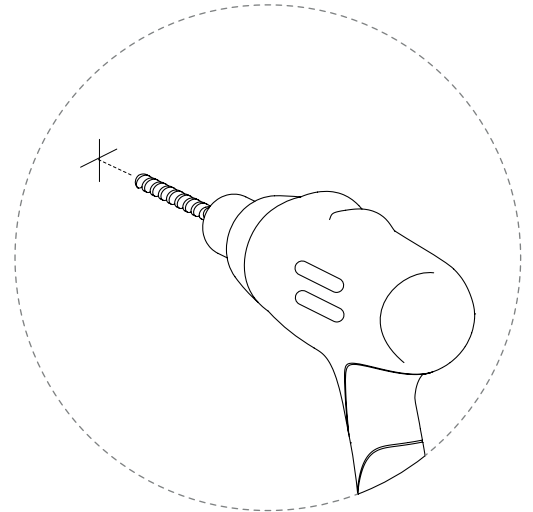
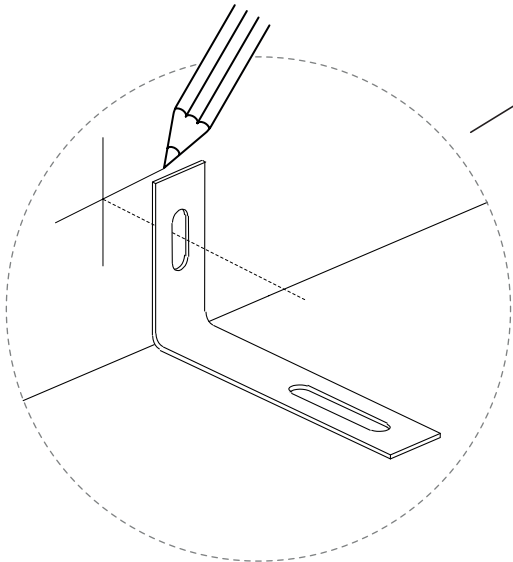
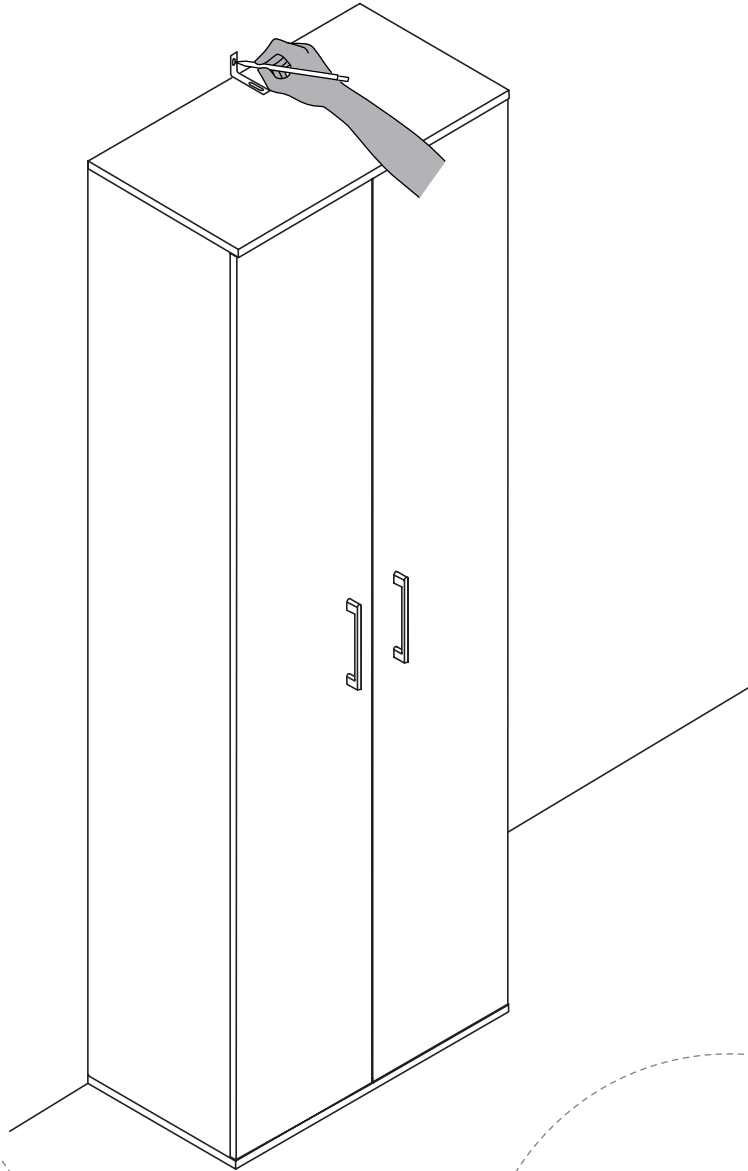
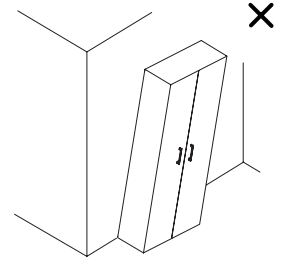
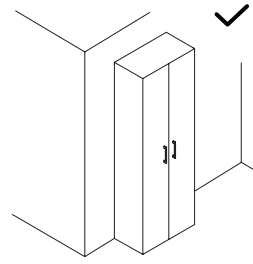
7



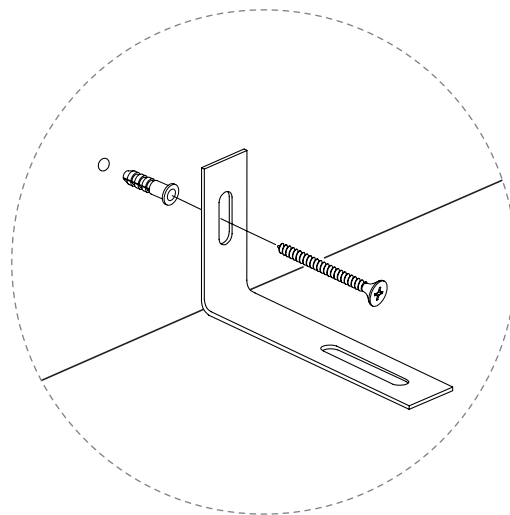
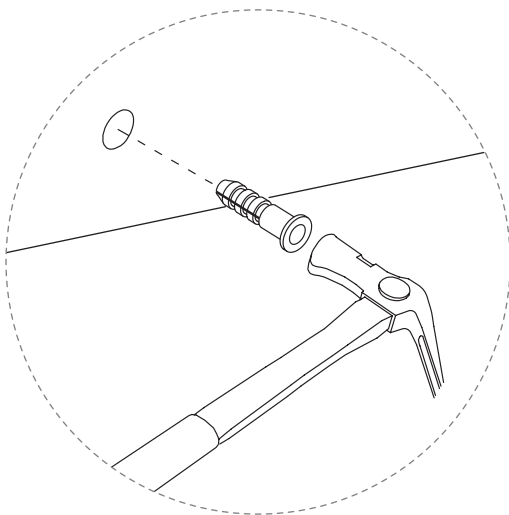
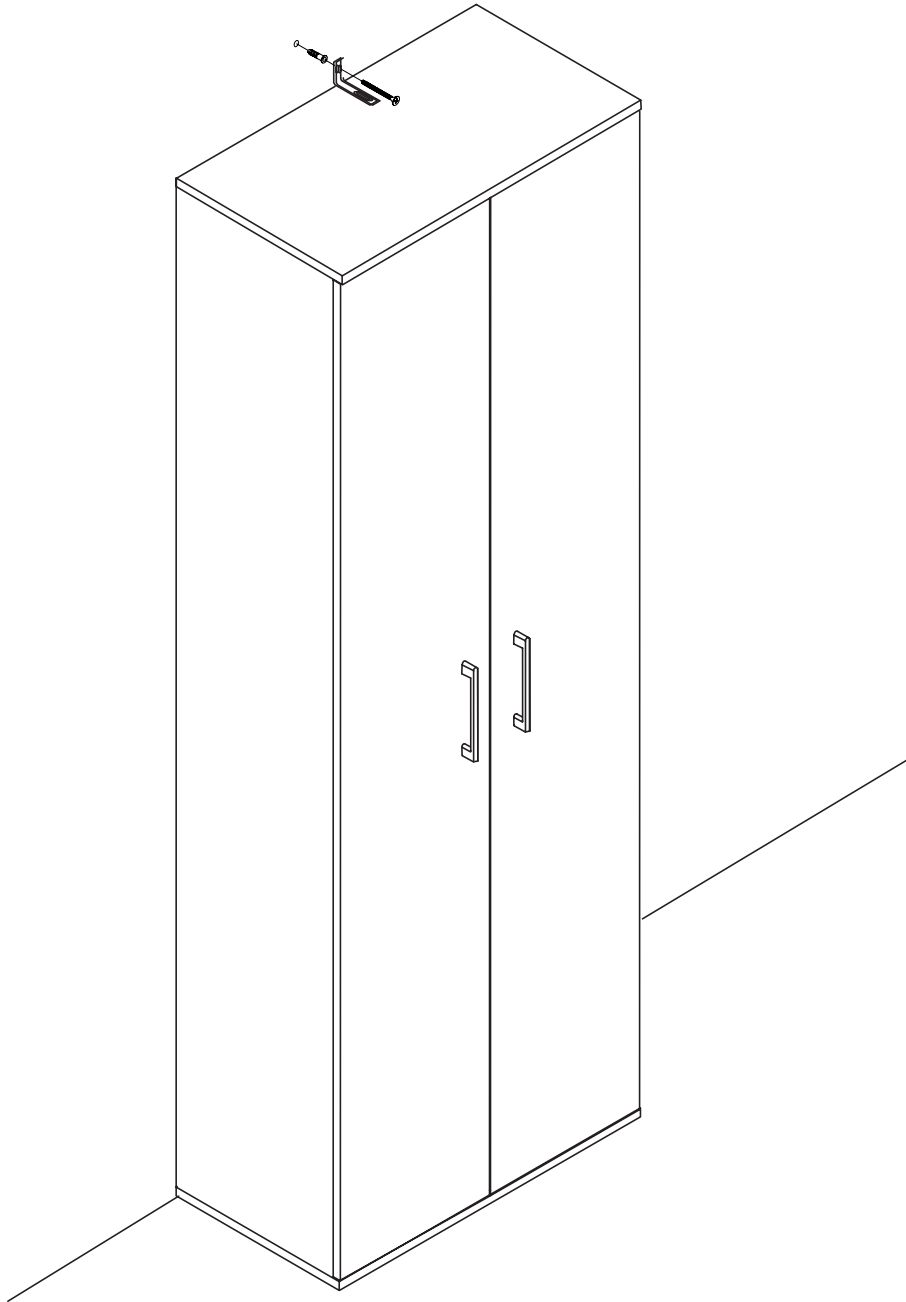
8



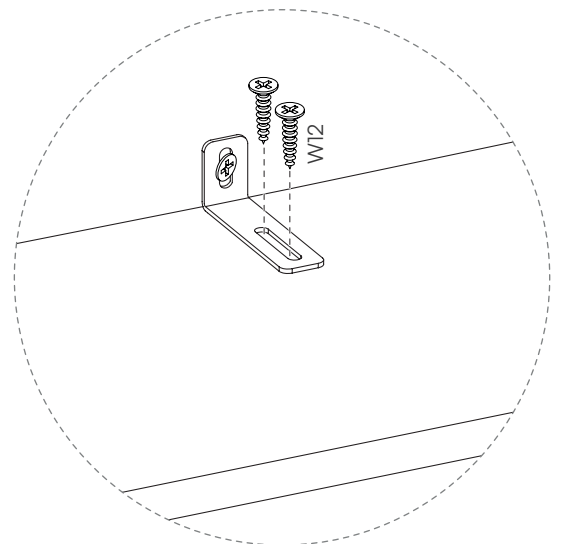
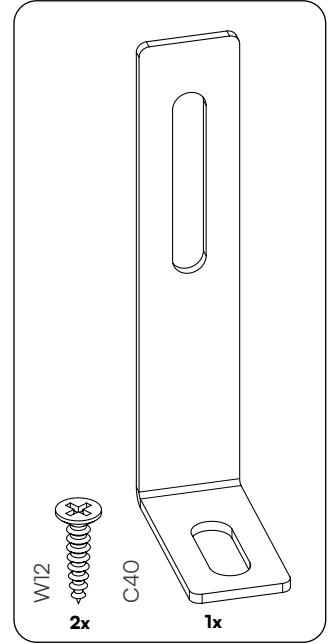
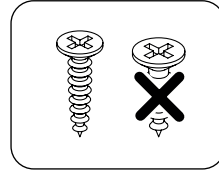
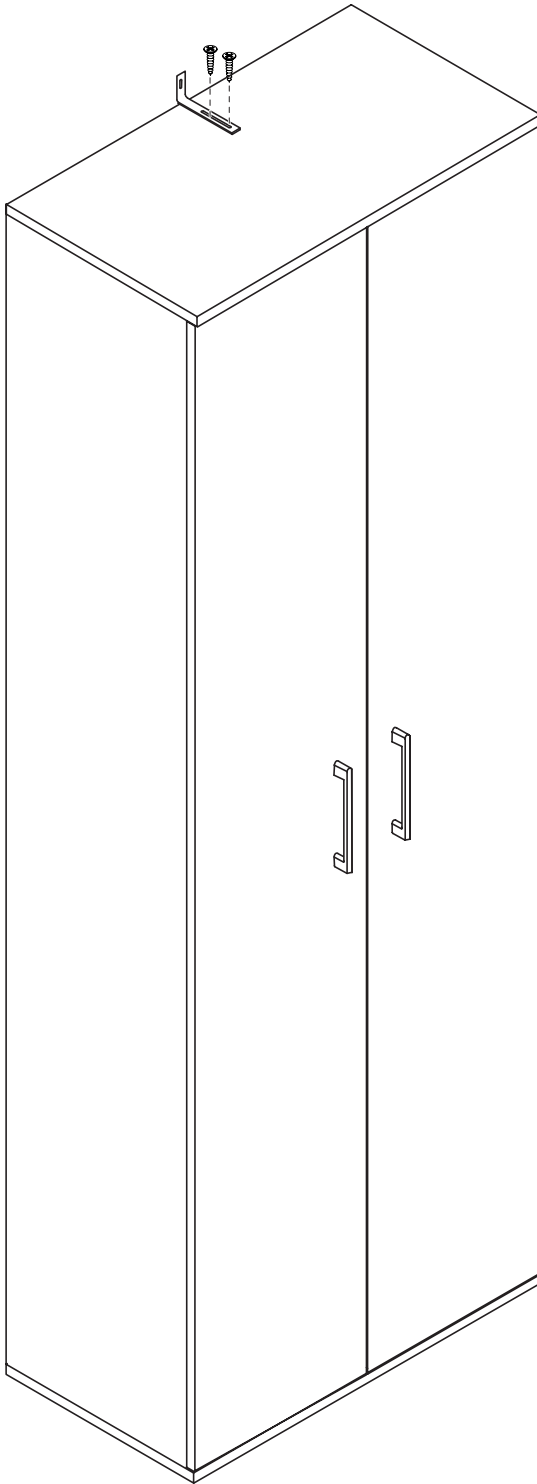
Wandbefestigungsbeschläge sind im Lieferumfang nicht enthalten, da sie je nach Wandbeschaffenheit variieren.

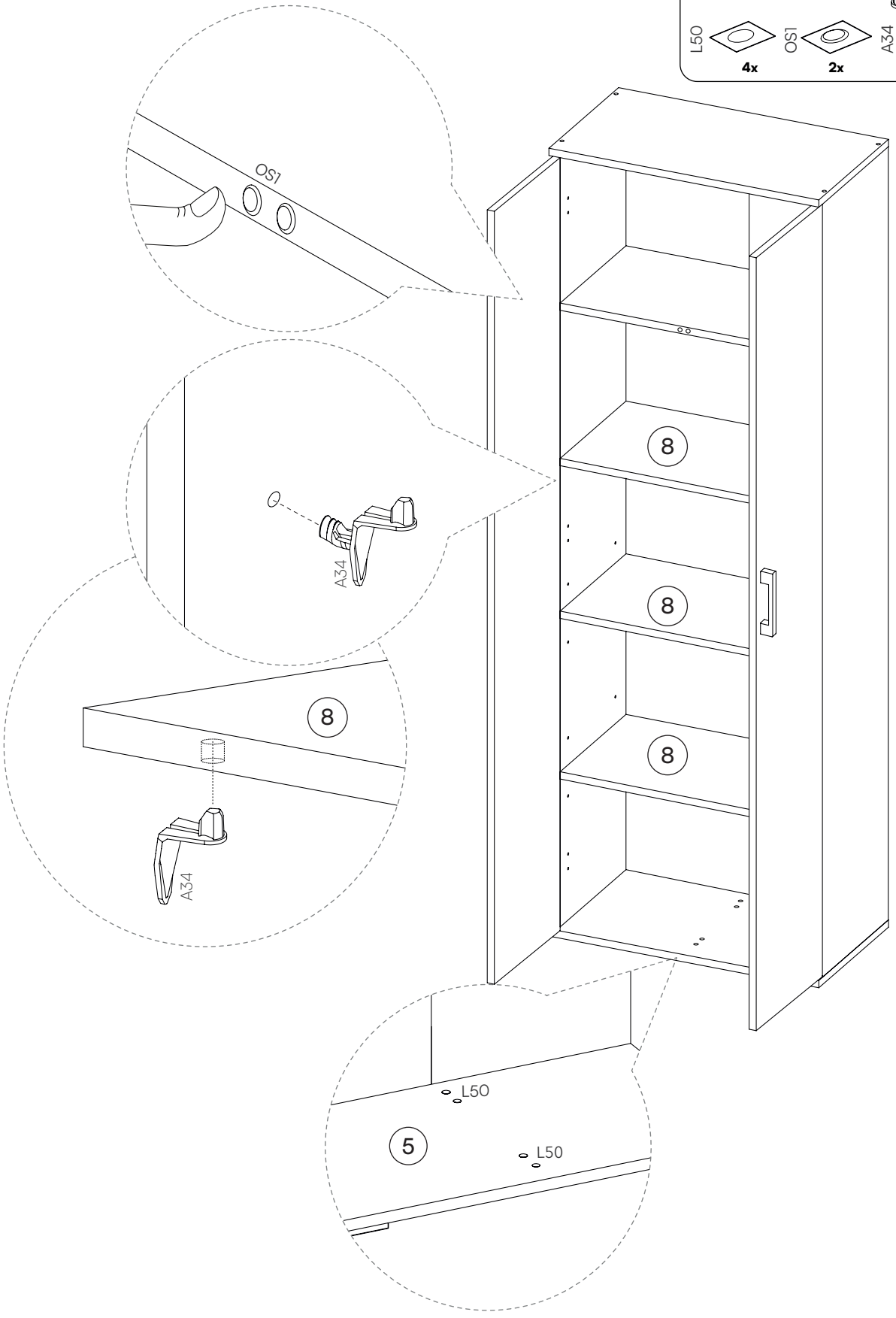
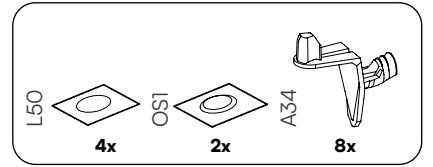


9



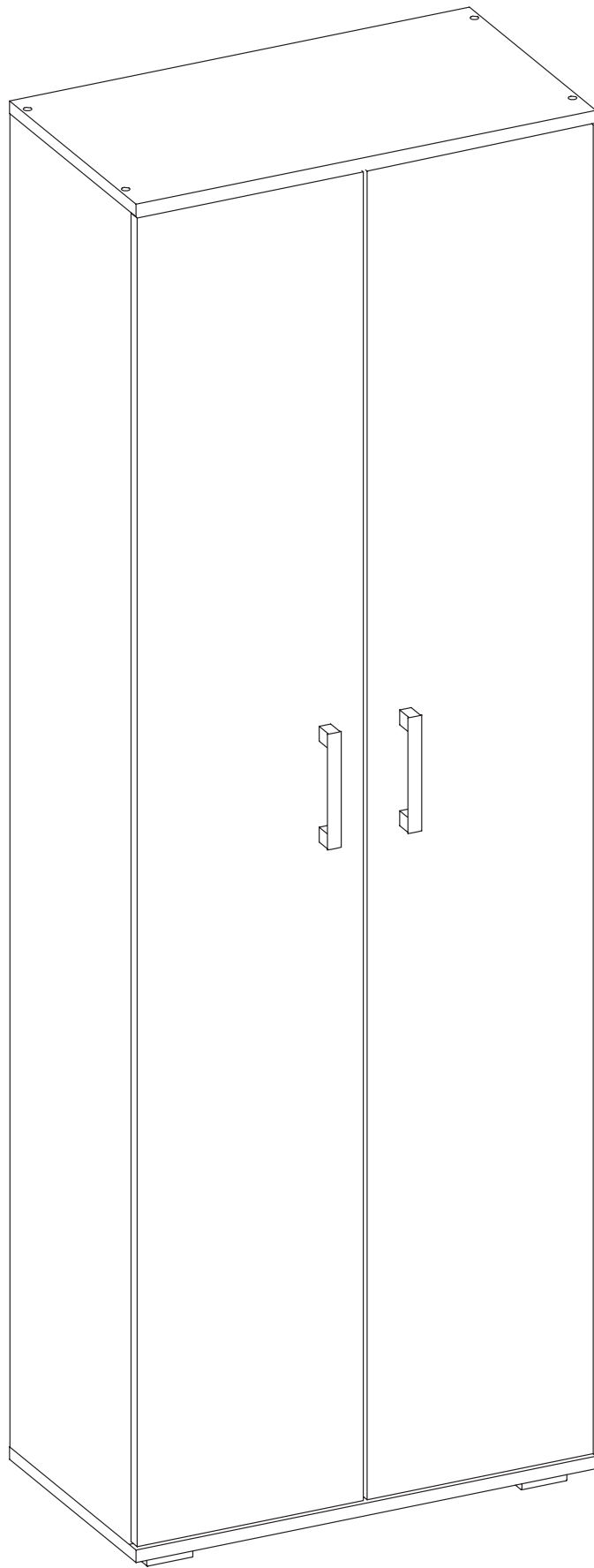
10





Geschafft!





Bellamio