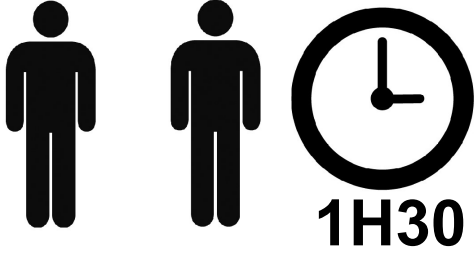


IMPORTANT - Notice à lire attentivement et à conserver pour consultation ultérieure.
IMPORTANT - Read carefully Instructions and keep for future reference.
WICHTIG - Anweisungen sorgfältig lesen und für zukünftige Zwecke aufbewahren.

3788

051124



FR

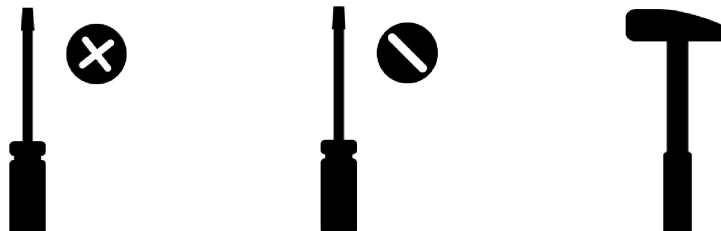
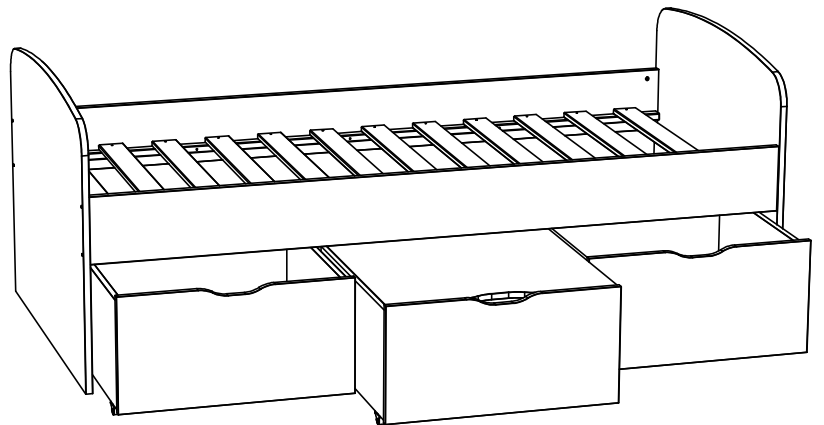
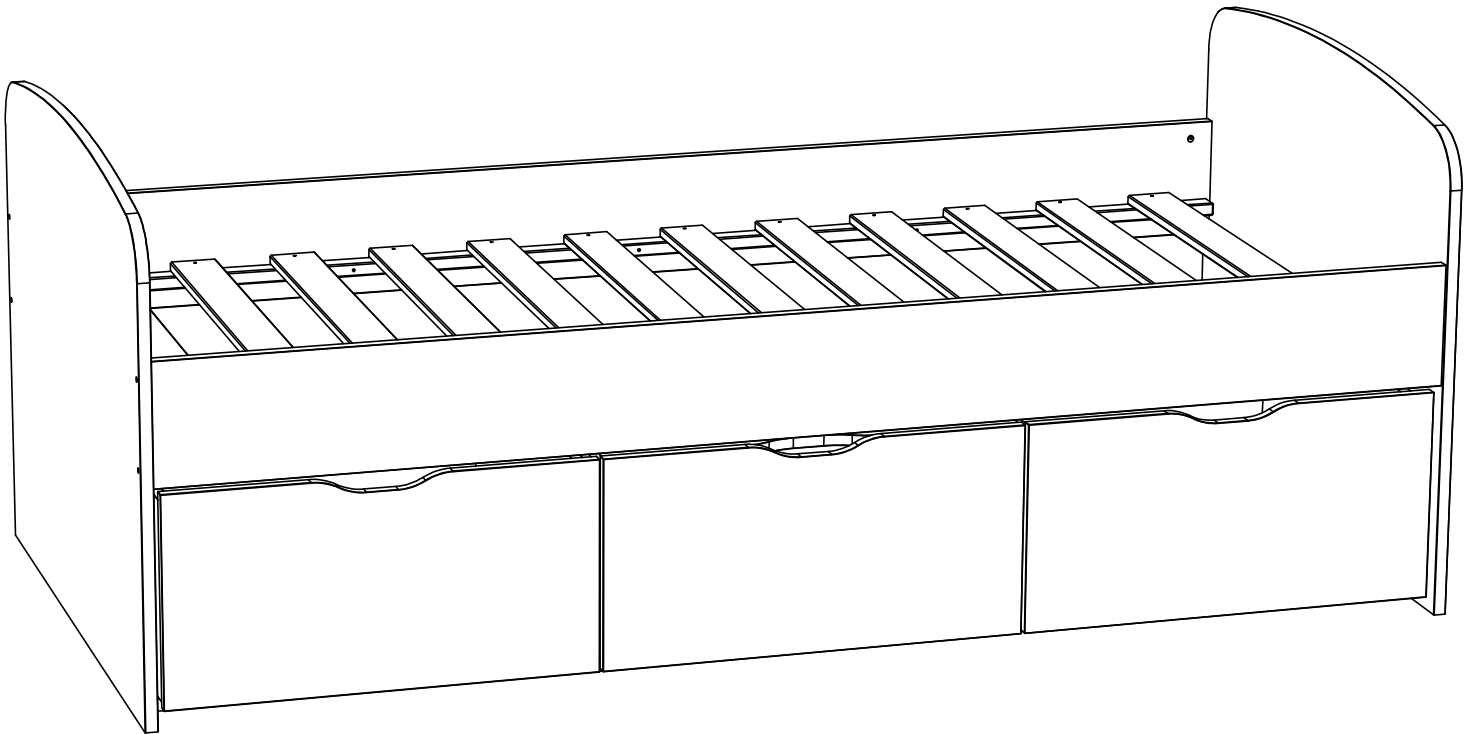
Donnez ou recyclez vos meubles.

Association ou Magasin ou Déchèterie

<https://quefairedemesdechets.fr>





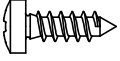
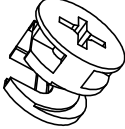


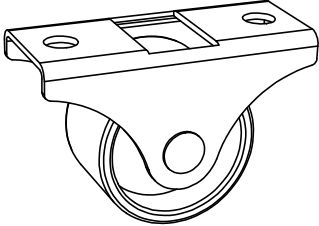
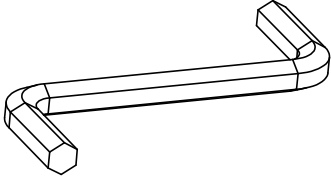
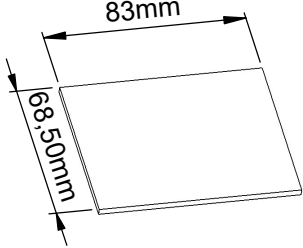
BAC DE TRI

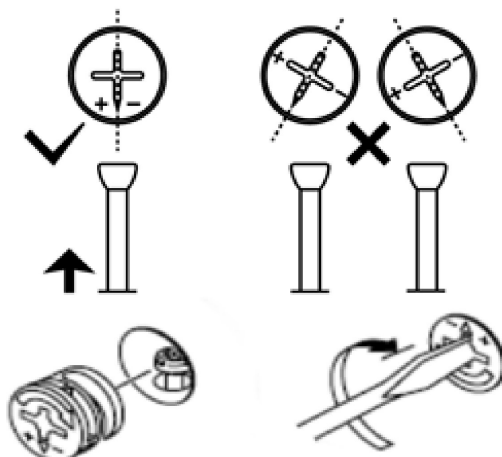
3788/9
1024s43

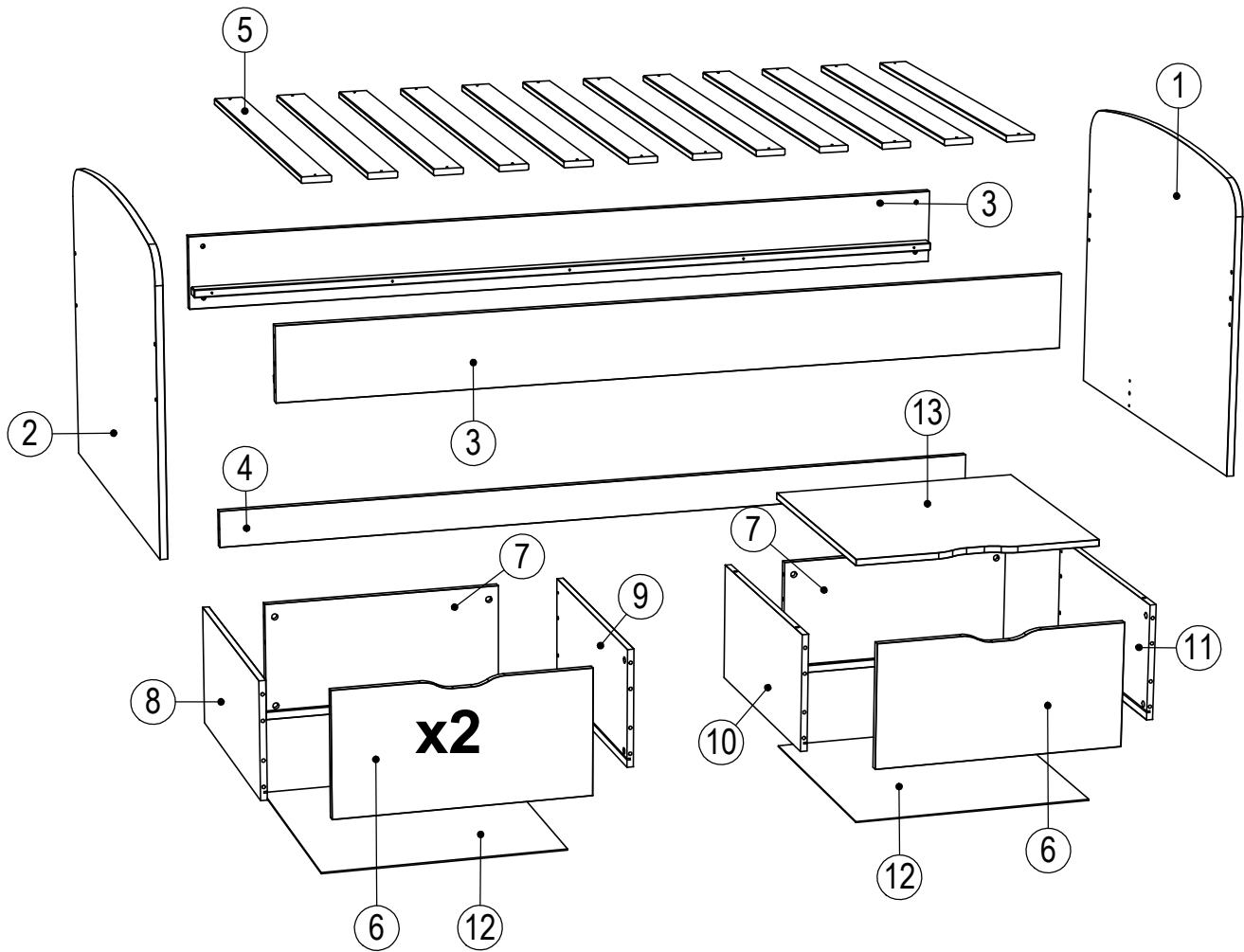


Ce document est la propriété de WEBER INDUSTRIES. Il ne peut être communiqué sans son autorisation.
This document is property of WEBER INDUSTRIES. It can not be communicated without authorization.
Dieses Dokument ist die Eigenschaft von WEBER INDUSTRIES. Es kann ohne seine Genehmigung nicht mitgeteilt sein.

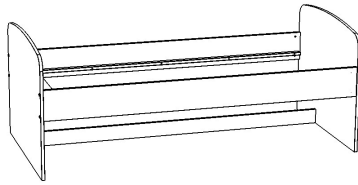
3 / 3

 <p>M6 x 60mm</p>		 <p>M6</p>	
A	8	B	8
 <p>Ø 10 x 35mm</p>		 <p>Ø 8 x 30mm</p>	
C	4	D	30
 <p>TR Ø 4 x 16mm</p>			
F	24	G	28
			
H	28	H	28
			
I	12	J	1
 <p>83mm 68.50mm</p>			
K	1		



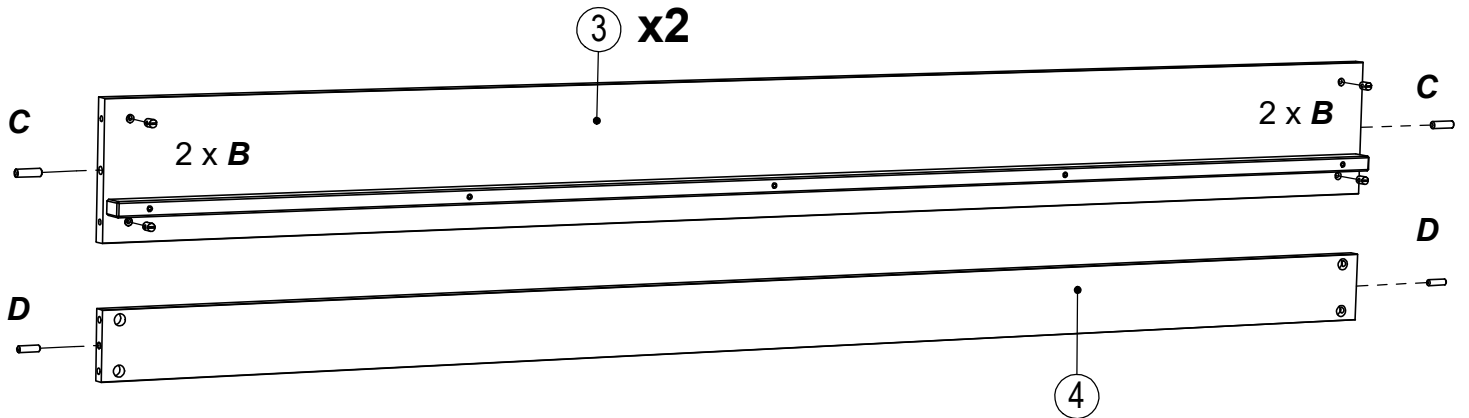


N° Pièce Part No. Teilenummer	Quantité Quantity Zahl	Longueur Length Länge	Largeur Width Breite	Colis Parcel Paket
1	1	946	750	1/3
2	1	946	750	1/3
3	2	1890	180	2/3
4	1	1890	90	2/3
5	12	895	70	1/3
6	3	620	310	3/3
7	3	580	290	3/3
8	2	600	290	3/3
9	2	600	290	3/3
10	1	600	290	3/3
11	1	600	290	3/3
12	3	595	595	3/3
13	1	614	600	3/3

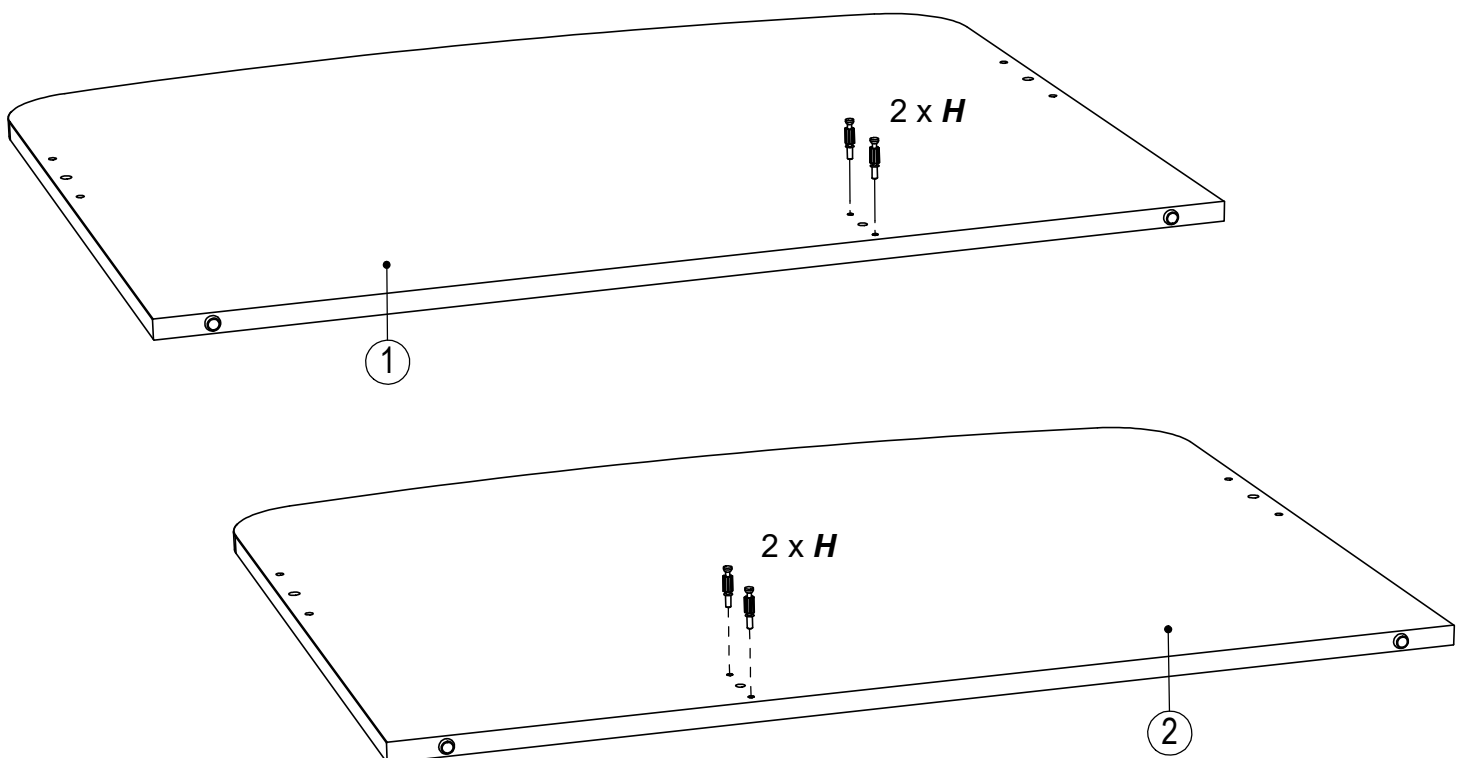
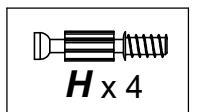


1

M6 B x 8	Ø 10 x 35mm C x 4	Ø 8 x 30mm D x 2
------------------------	---------------------------------	--------------------------------



2

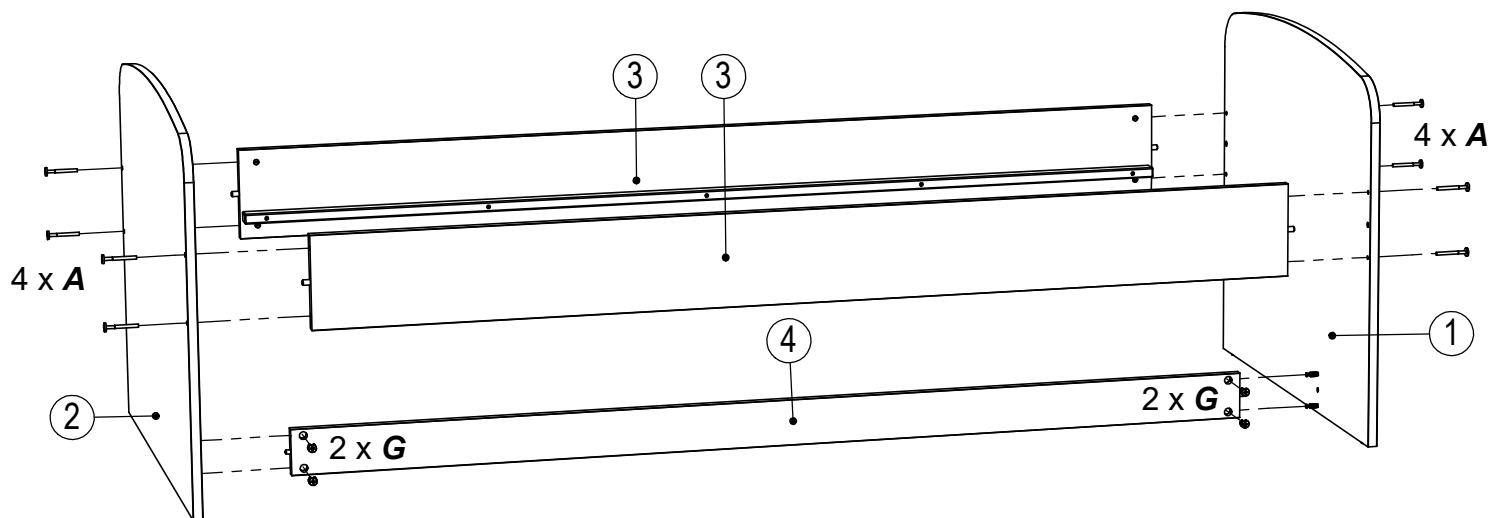


3

M6 x 60mm
A x 8

G x 4

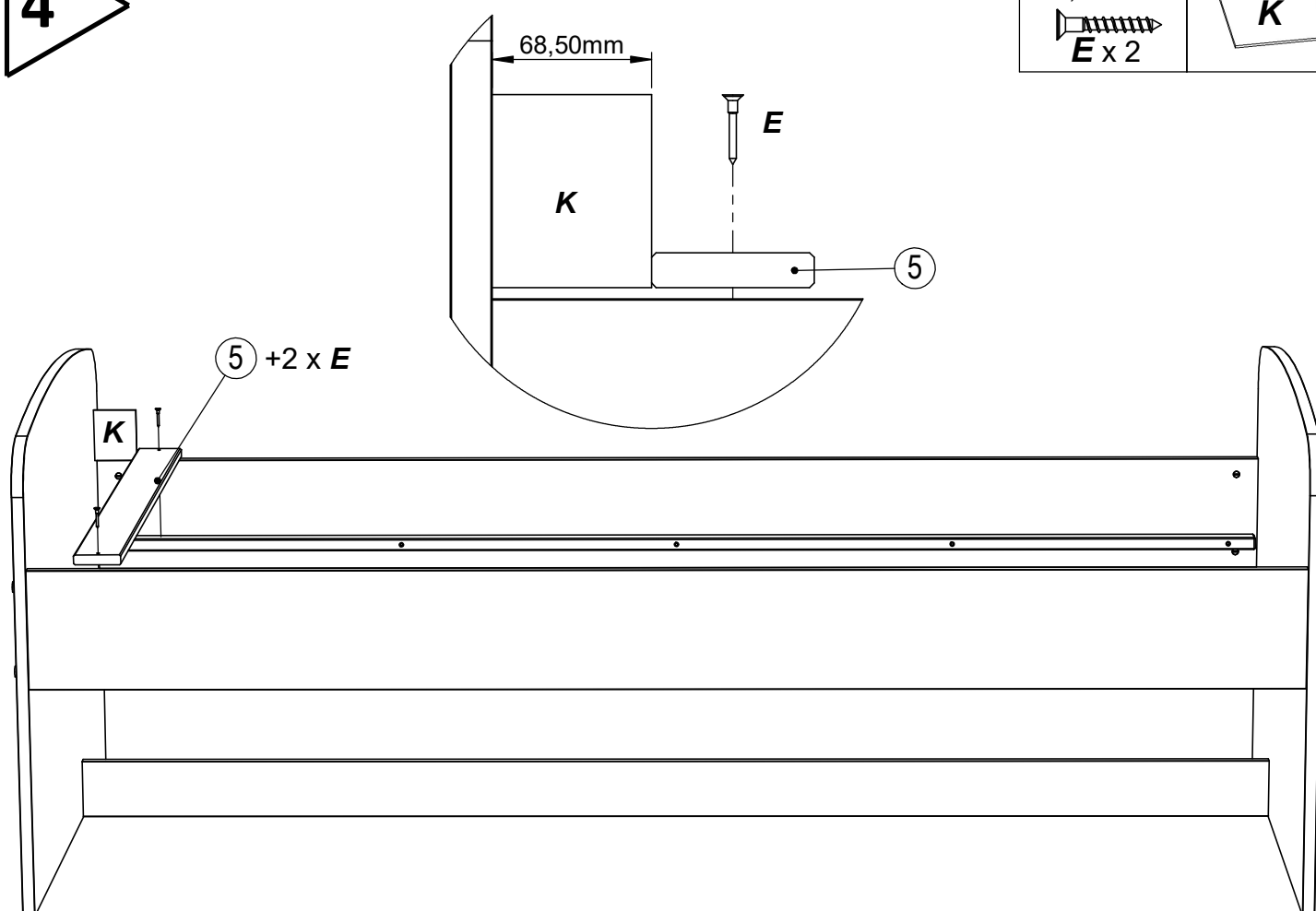
J



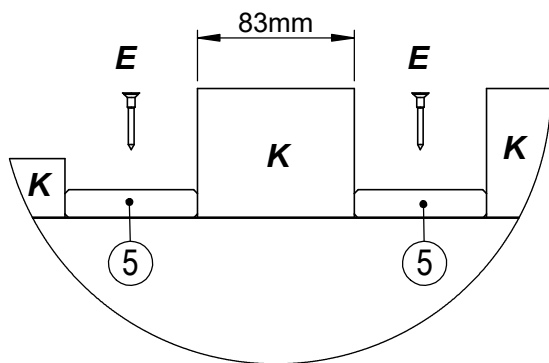
4

Ø 3,5 x 25mm
E x 2

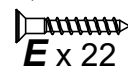
K



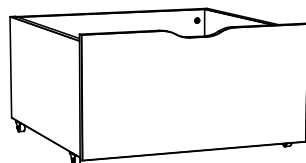
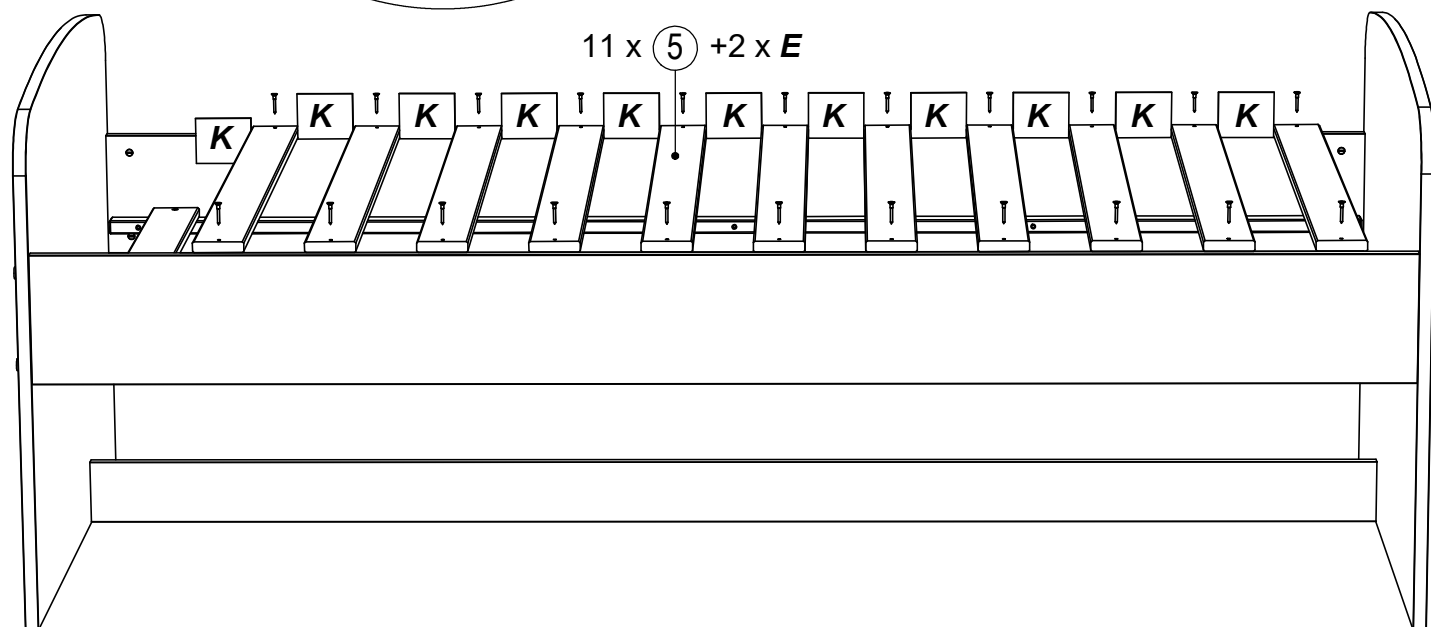
5



Ø 3,5 x 25mm



K



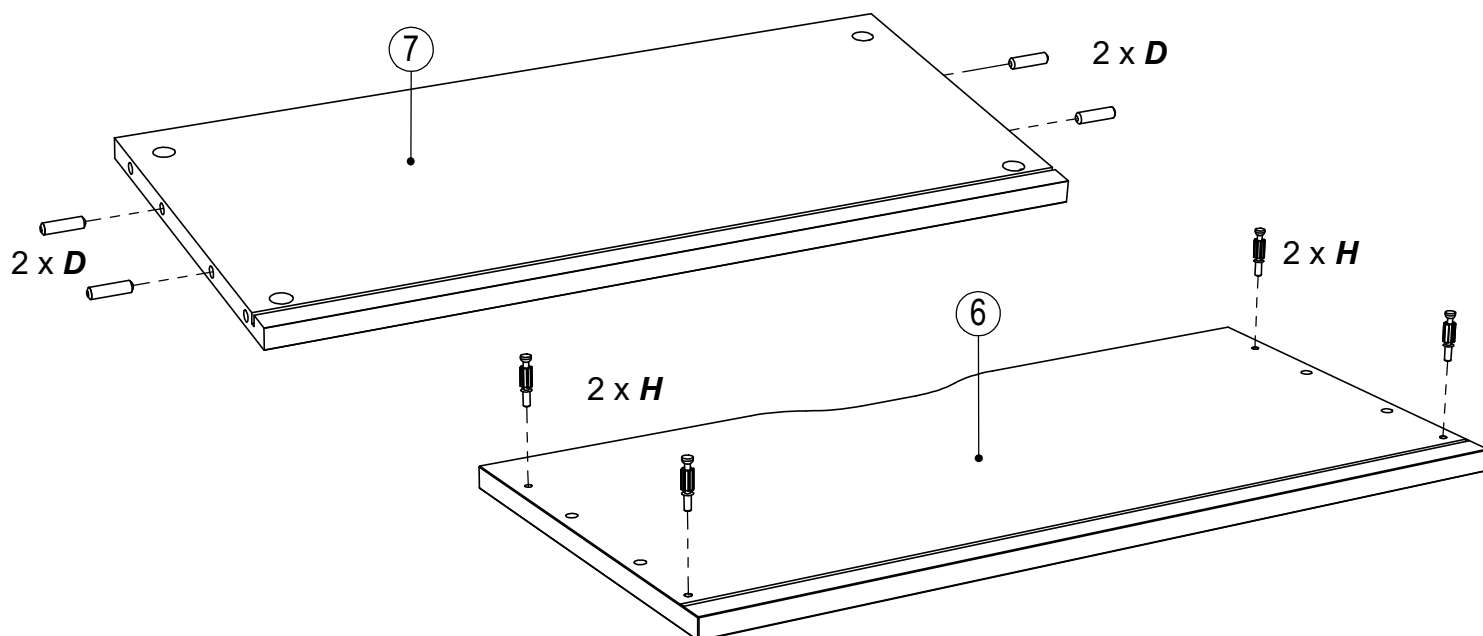
6 x2

Ø 8 x 30mm

D x 8



H x 8



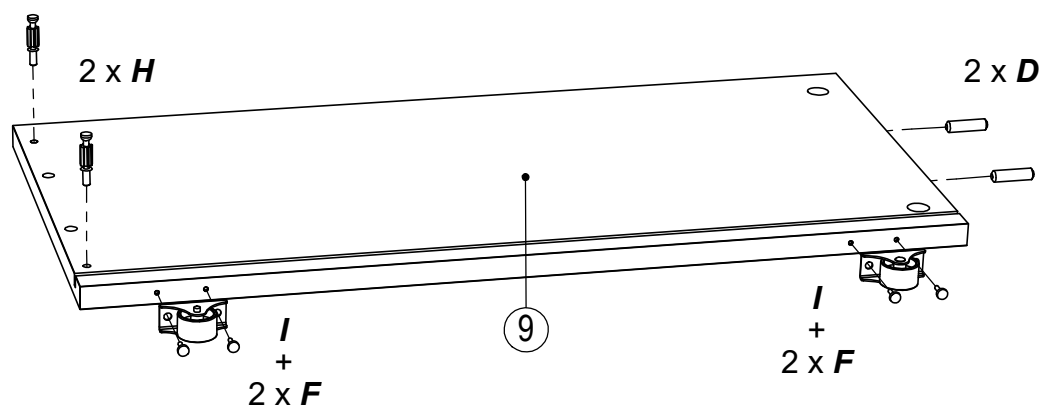
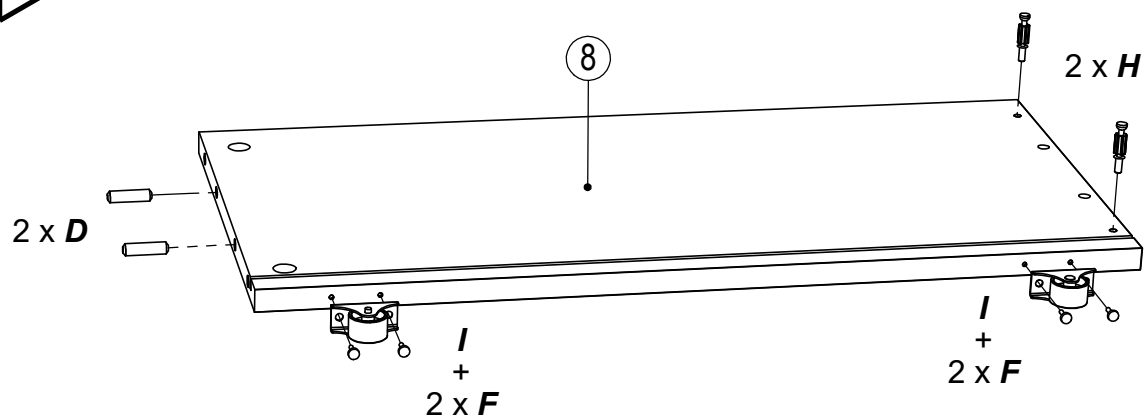
7 x2

Ø 8 x 30mm
D x 8

TR Ø 4 x 16mm
F x 16

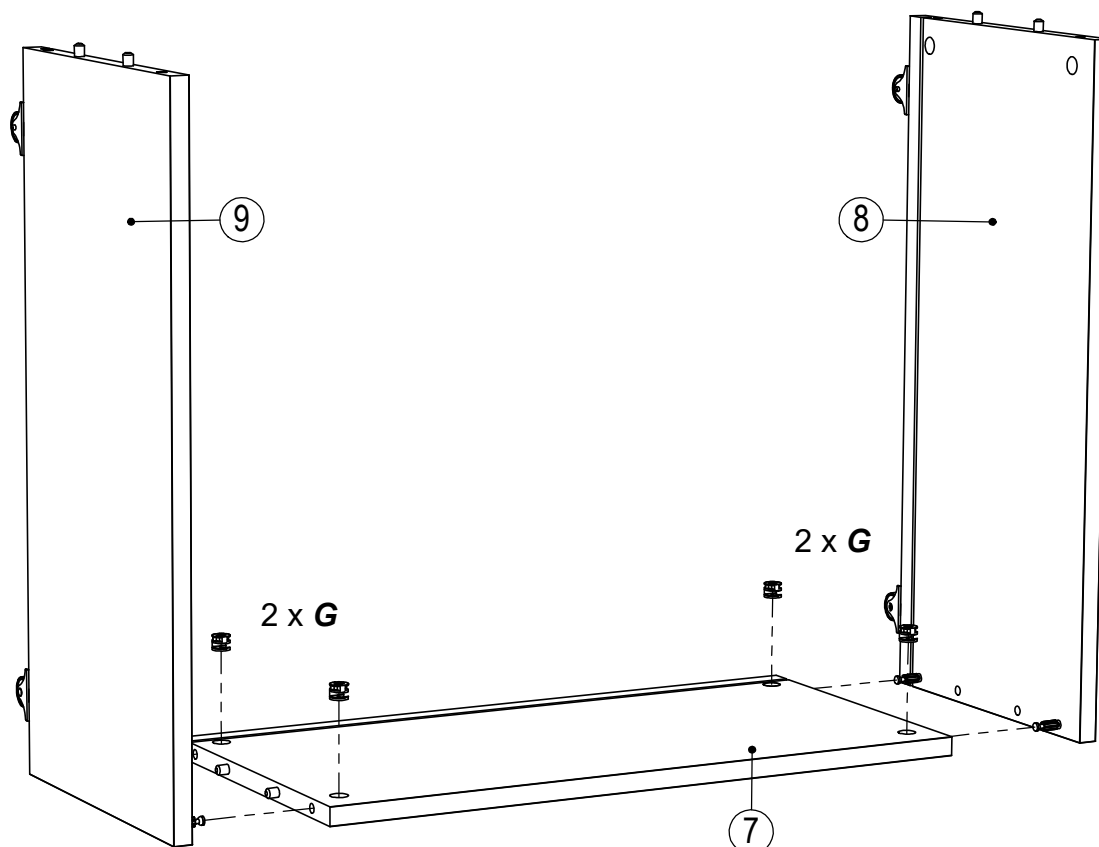
H x 8

I x 8

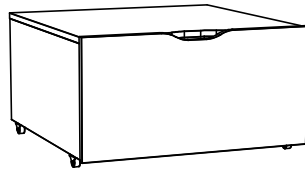
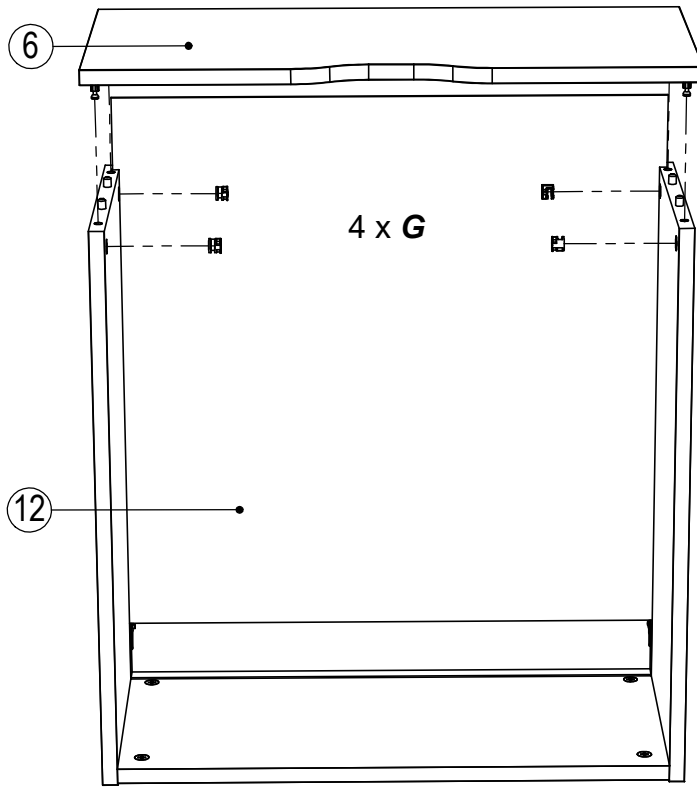


8 x2

G x 8

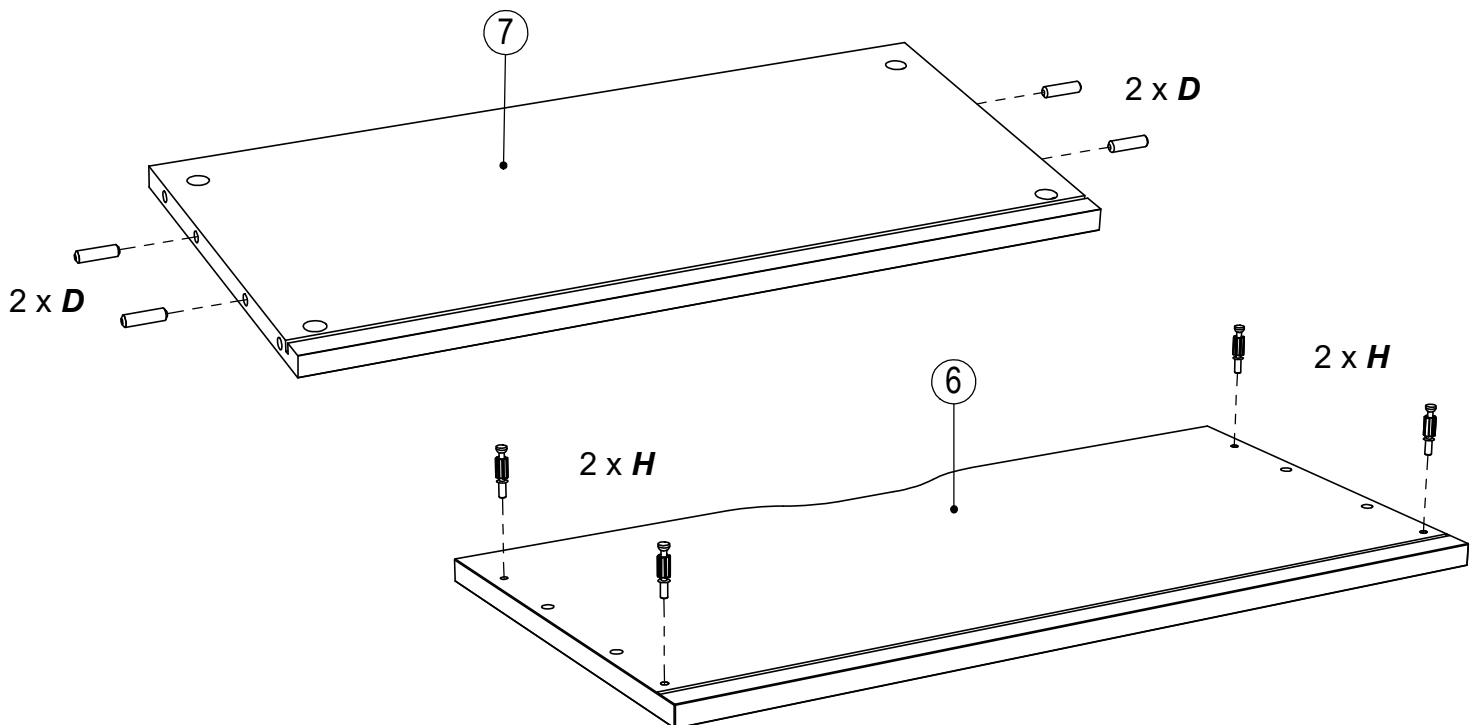
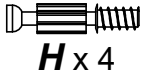


9



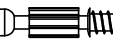



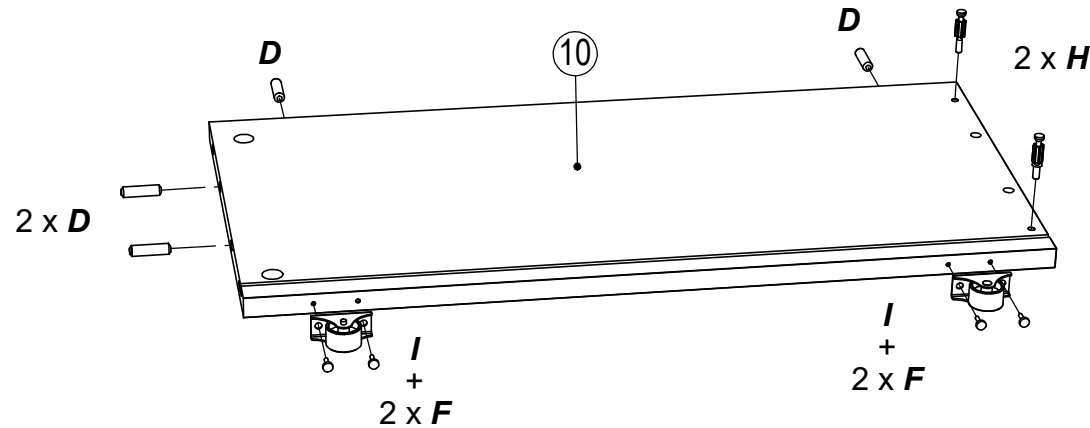
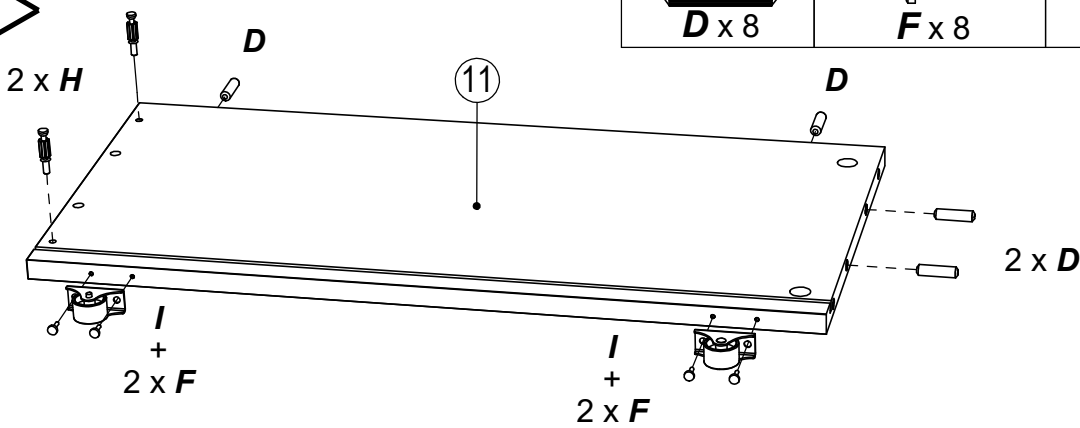
10

Ø 8 x 30mm



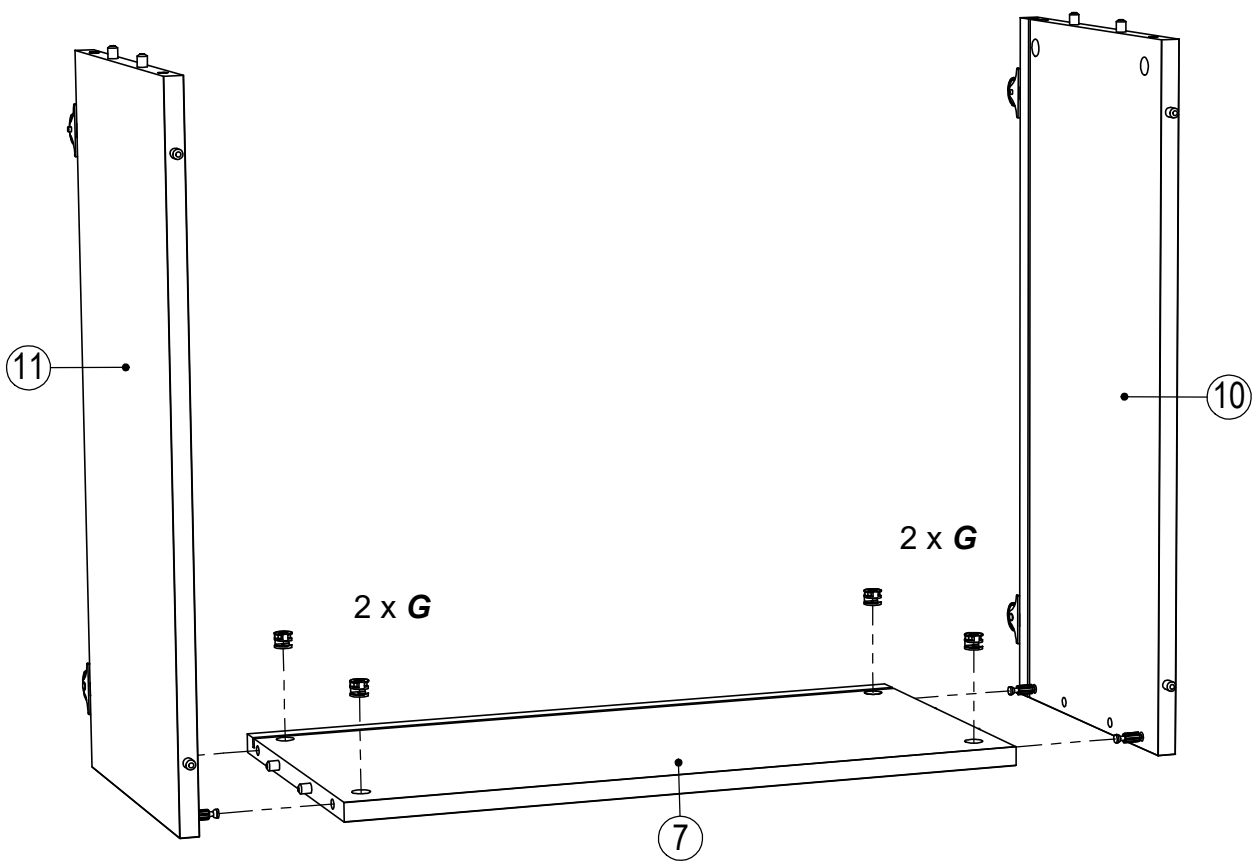
11

$\varnothing 8 \times 30\text{mm}$  D x 8	$\text{TR } \varnothing 4 \times 16\text{mm}$  F x 8	 H x 4	 I x 4
-----------------------------------------------------------------------------------------------------------------------------------------	------------------------------------------------------------------------------------------------------------------------------------------------------	-----------------------------------------------------------------------------------------------------	-----------------------------------------------------------------------------------------------------

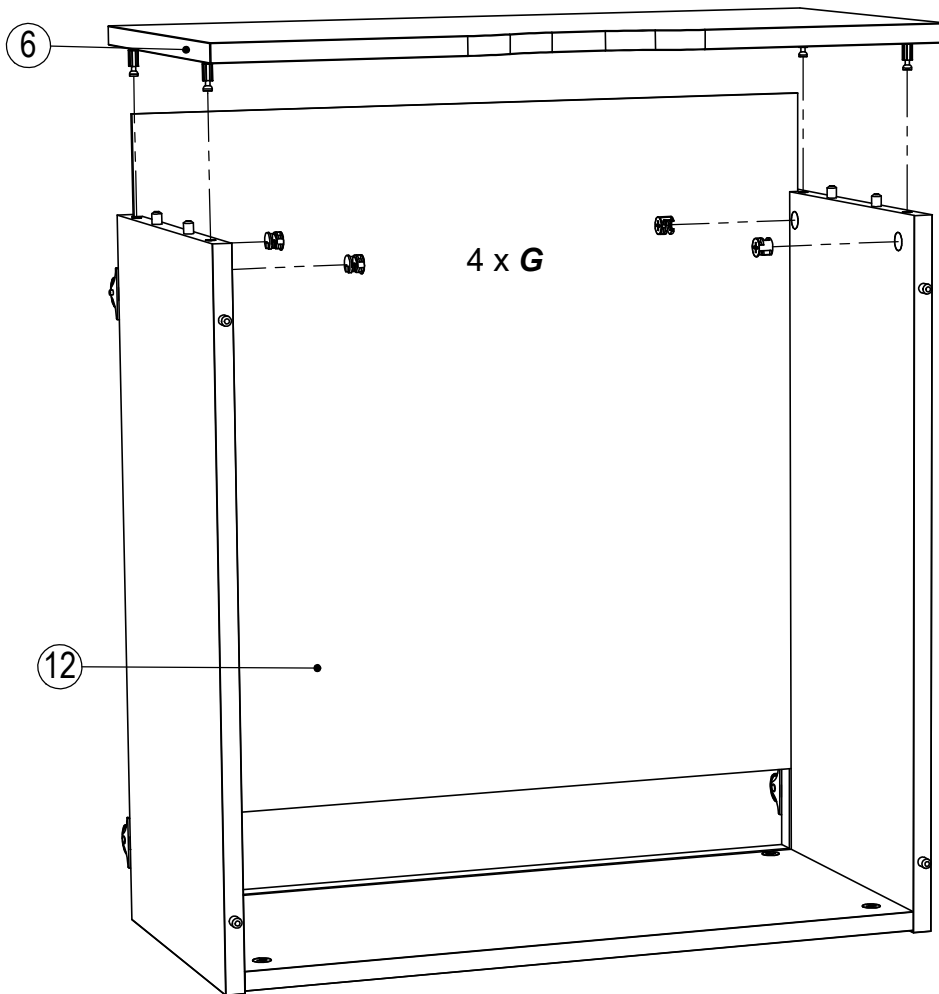


12

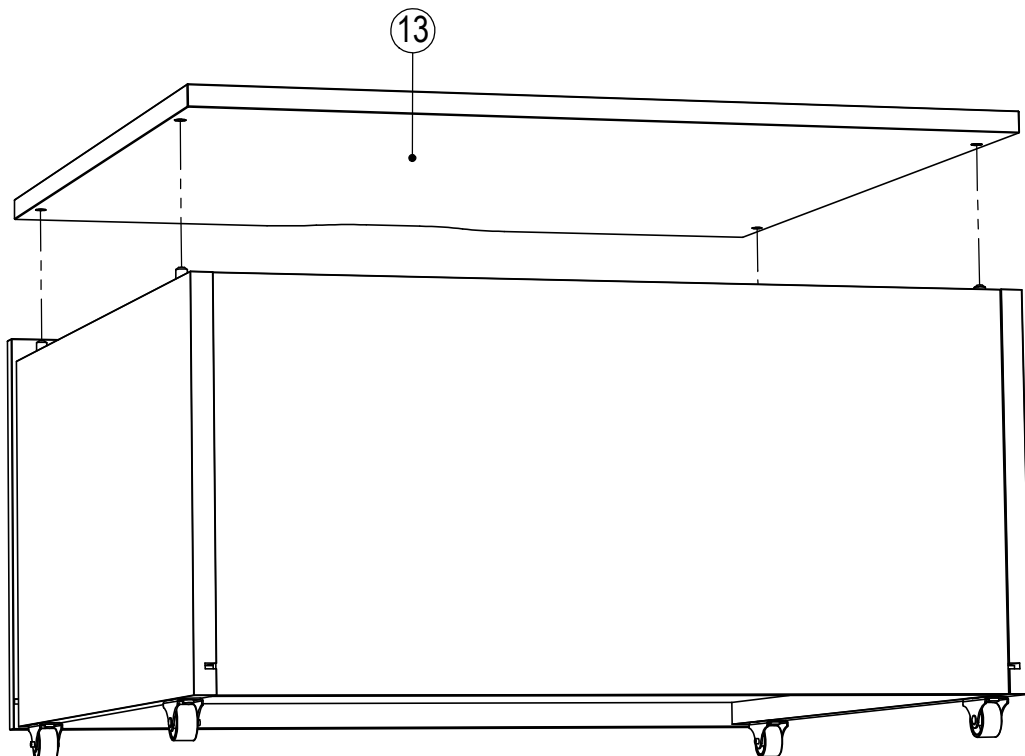
 G x 4



13



14



FR AVERTISSEMENT – Informations liées à la sécurité

IMPORTANT :

- Déconseillé aux enfants de moins de 4 ans.
- Notice à lire attentivement et à conserver pour consultation ultérieure.
- Vérifiez régulièrement les éléments de fixation : ceux-ci doivent être correctement serrés sans toutefois forcer sur les assemblages.
- Ne pas utiliser le produit si une pièce est manquante ou endommagée.
- Ne pas placer le produit près d'une source de chaleur, d'une fenêtre ou d'un autre meuble.
- Le meuble doit être monté par un adulte et strictement selon les instructions du fabricant.
- ATTENTION ! Tenir les vis, les petits éléments et les sachets hors de portée des enfants.
- Poids maximum de 25 kg sur la table basse.
- Poids maximum de 10 kg par tiroir.
- Ne pas grimper dans les tiroirs ou sur la table basse.

EN WARNING - Safety information

IMPORTANT:

- Not recommended for children under 4.
- Read these instructions carefully and keep them for future reference.
- Check the fasteners regularly: they must be correctly tightened, but without forcing the assembling.
- Do not use the product if any part is missing or damaged.
- Do not place the product near a source of heat, a window or any other furniture.
- The furniture must be assembled by an adult and strictly in accordance with the manufacturer's instructions.
- CAUTION! Keep screws, small parts and bags out of the reach of children.
- Maximum weight of 25 kg on the coffee table.
- Maximum weight of 10 kg per drawer.
- Do not climb into drawers or onto the coffee table.

DE WARNUNG - Sicherheitshinweise

WICHTIG:

- Für Kinder unter 4 Jahren nicht empfohlen.
- Anleitung sorgfältig lesen und für weitere Verwendung aufbewahren.
- Überprüfen Sie regelmäßig die Verbindungselemente: Sie müssen richtig angezogen sein, ohne jedoch die Verbindungen zu überlasten.
- Wenn ein Teil fehlt oder beschädigt ist, darf das Bett nicht benutzt werden.
- Stellen Sie das Produkt nicht in die Nähe einer Wärmequelle, ein Fenster oder ein anderes Möbel.
- Das Bett muss von einer erwachsenen Person aufgebaut werden. Dabei sind die Anweisungen des Herstellers streng zu befolgen.
- ACHTUNG! Schrauben und Kleinteile sowie Beutel außerhalb der Reichweite von Kindern aufbewahren.
- Maximalgewicht von 25 kg auf dem Couchtisch.
- Maximalgewicht von 10 kg pro Schublade.
- Nicht in den Schubladen oder auf dem Couchtisch herumklettern.

FR. En cas d'incident, merci de contacter sans délai le fabricant :

EN. In the event of an incident, please contact immediately the manufacturer:

DE. Im Falle eines Vorfalles, wenden Sie sich bitte umgehend an den Hersteller:

weber
industries

12 rue de la Boissellerie

F- 67580 MERTZWILLER

+33.3.88.90.31.07

info@weber-industries.fr

www.weber-industries.com