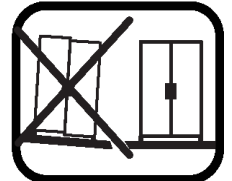
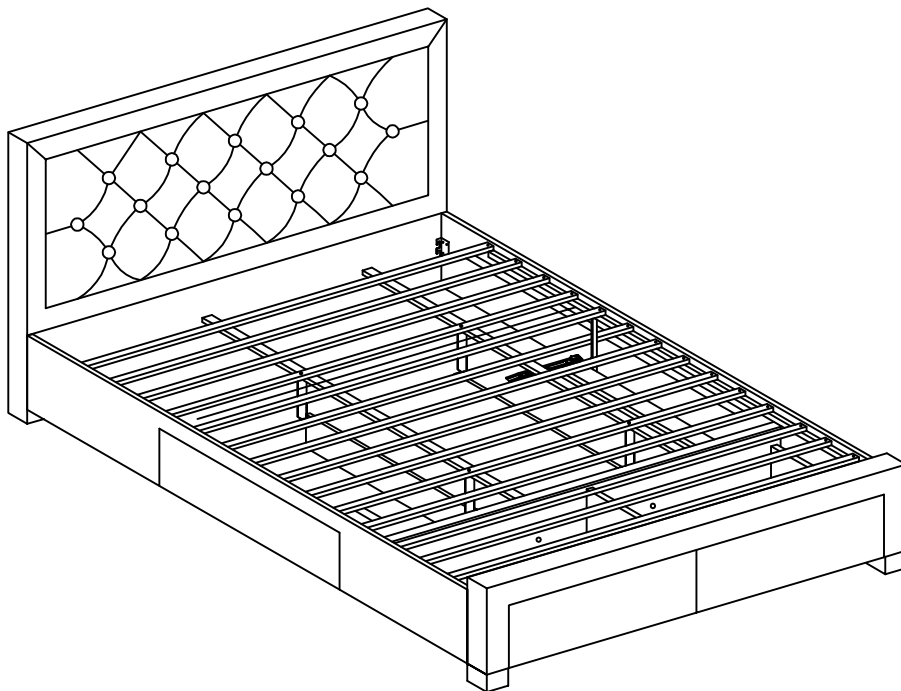
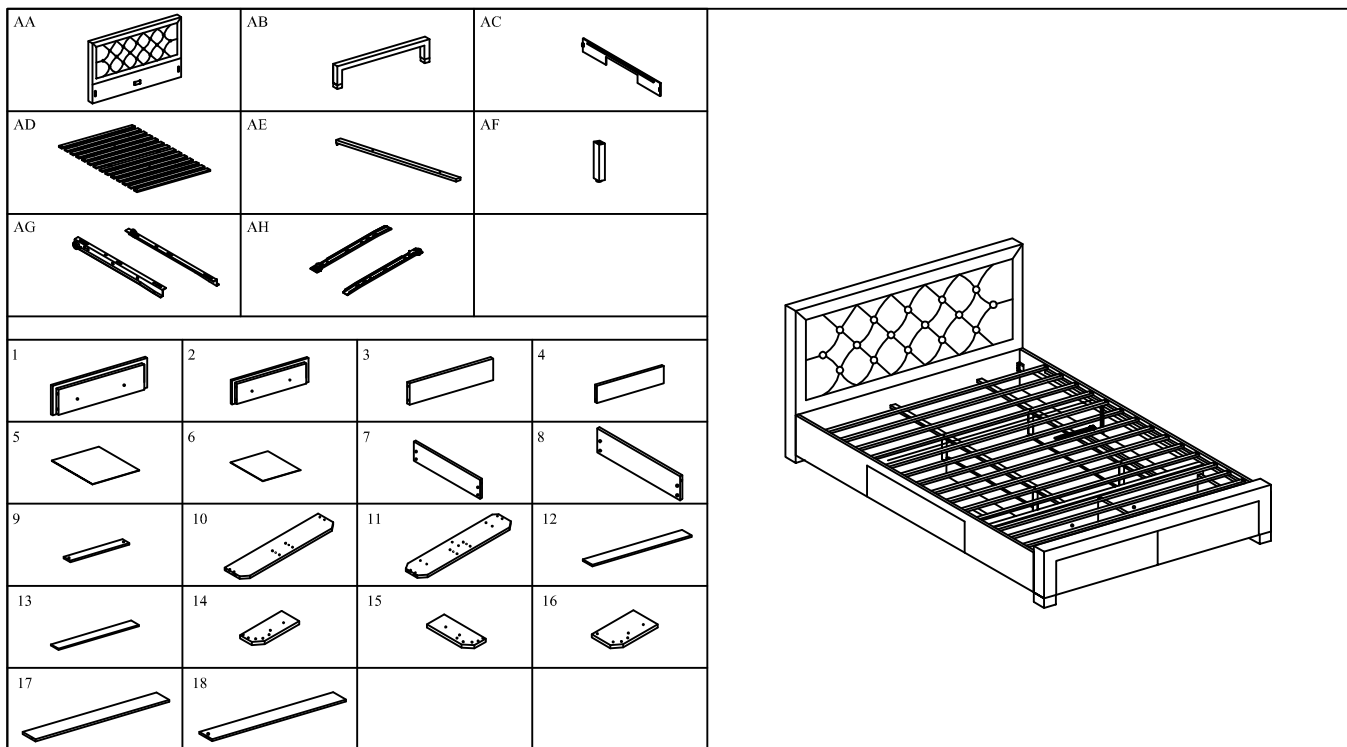


REFERENCE NO. REFERENCE NO. REFERENCIA NO. REFERENZ-NR.	162421BEIG 164900CHAP	BEIGE CHAMPAGNE
NOM DU PRODUIT PRODUCT NAME NOMBRE DEL PRODUCTO PRODUKTBEZEICHNUNG	Lit avec tiroirs LEOPOLD - Tissu champagne 180x200	
EAN:	3517920799237 3517920827312	BEIGE CHAMPAGNE



 FR	<ol style="list-style-type: none"> 1. Reperez les pieces constituant votre meuble. 2. Regroupez et comptez la quincaillerie. 3. Munissez vous de l'outillage necessaire. 4. Amenez vous une zone de montage, la moquette ou une couverture protegera des rayures. 5. Proceedez au montage, ne jamais forcer sur les assemblages, resserrez les vis apres quelques temps d'usage. <p>GARDEZ VOTRE NOTICE DE MONTAGE. SI UNE PIECE VENAIT A MANQUER ELLE SERA LE MOYEN LE PLUS CLAIR POUR COMMUNIQUER AVEC VOTRE MAGASIN.</p>
 EN	<ol style="list-style-type: none"> 1. Identify the parts which make up your piece of furniture. 2. Gather the hardware parts and count them. 3. Have the necessary tools ready. 4. Organize a space for assembly, wall carpeting or a blanket will protect the furniture against scratches. 5. Mount the furniture, never force the parts to be assembled. <p>TIGHTEN THE SCREWS AFTER IT HAS BEEN USED FOR SOME TIME. KEEP THE ASSEMBLY INSTRUCTION SINCE IT WILL HELP YOU WHEN YOU GET IN TOUCH WITH THE STORE IF A PART SHOULD BE MISSING .</p>
 ES	<ol style="list-style-type: none"> 1. Localice las piezas que componen su mueble. 2. Reagrupe y cuente la tornilleria. 3. Prepare las herramientas necesarias. 4. Prepare una zona de montaje, la moqueta o una manta protegerá de arañazo 5. Proceda al montaje, no forzar sobre los embalages, apretar los tornillos después de algun tiempo de uso <p>GUARDAR LAS INSTRUCCIONES DE MONTAJE. SI UNA PIEZA LE FALTASE, SERA LA MANERA MAS FACIL DE COMUNICARSE CON SU PROVEEDOR.</p>
 DE	<ol style="list-style-type: none"> 1. Bitte überprüfen Sie, ob alle Einzelteile Ihres Möbelstücks vorhanden sind. 2. Bitte überprüfen Sie, ob alle Schrauben und Verbindungsteile für die Montage vorhanden sind. 3. Halten Sie alle notwendigen Montage-Werkzeuge für ihren Einsatz gebrauchsbereit. 4. Bereiten Sie einen passenden Ort für die Montage vor. Ein Teppichboden oder ähnliches schützt vor Kratzern. 5. Beginnen Sie mit der Montage. Lassen Sie sich Zeit und fügen Sie die Einzelteile nie mit Gewalt zusammen. <p>Um einen lagfristigen und einwandfreien Gebrauch zu gewährleisten, ziehen Sie die einzelnen Schrauben Regelmäßig nach längerer Nutzung des Möbelstücks fest. Bitte bewahren Sie diese Montageanleitung auf. Diese gewährleistet im Problemfall einen reibungslosen und schnellen Kommunikationsaustausch mit dem Kundenservice Ihres Geschäfts .</p>



No.	Taille	Qté	Ctn no.
No.	Size	Qty	Ctn no.
No.	Tamaño	Cant	Ctn no.
Nr.	Maße	Anzahl	Ktn nr.
AA	2000 x 1222 x 120mm	1	1
AB	2000 x 390 x 95mm	1	2
AC	2000 x 305 x 20mm	2	3
AD	1947 x 100 x 20mm	14	6
AE	1500 x 55 x 20mm	1	3
AF	250 x 30 x 30mm	2	4
AG	500 x 22 x 1.0mm	8	4
AH	500 x 22 x 1.0mm	8	4

No.	Taille	Qté	Ctn no.
No.	Size	Qty	Ctn no.
No.	Tamaño	Cant	Ctn no.
Nr.	Maße	Anzahl	Ktn nr.
1	884 x 230 x 30mm	2	4
2	800 x 198 x 30mm	2	4
3	821 x 157 x 15mm	2	4
4	756 x 117 x 15mm	2	4
5	831 x 500 x 2.5mm	2	4
6	766 x 500 x 2.5mm	2	4
7	500 x 140 x 15mm	4	4
8	500 x 180 x 15mm	4	4
9	500 x 45 x 15mm	8	4

No.	Taille	Qté	Ctn no.
No.	Size	Qty	Ctn no.
No.	Tamaño	Cant	Ctn no.
Nr.	Maße	Anzahl	Ktn nr.
10	1950 x 238 x 15mm	1	5
11	1950 x 283 x 15mm	1	5
12	813 x 140 x 15mm	2	5
13	813 x 76 x 15mm	2	5
14	550 x 191 x 15mm	1	5
15	550 x 191 x 15mm	1	5
16	550 x 281 x 15mm	1	5
17	877 x 76 x 15mm	1	5
18	877 x 76 x 15mm	1	5

Quinacalleries/Hardware/Herrajes/Montageteile- Ctn no./Kto. nr. 4

122/Label A x 31 Plastic Dowel (8 x 25)	123/Label B x 17 M6 x W 40mm	106/Label C x 2 M6 x 40mm	107/Label D x 4 M6 x 60mm	131/Label E x 48 M3.5 x 16mm	111/Label F x 46 M4 x 32 mm
121/Label G x 32 M4 x 50 mm	112/Label H x 2 M4 x 25 mm	124/Label I x 10 Mini Fix Bolt	125/Label J x 10 Mini Fix Housing	126/Label K x 10 Mini Fix Cap	127/Label L x 52 Power Nail 3/4
128/Label M x 16 White Nail Legs 5/8	108/Label N x 1 M4 x 65mm	110/Label O x 10 M6 Flat Washers	137/Label P x 4 Adjuster	138/Label Q x 8 M6 x 30mm	

TEMPS DE MONTAGE : 60 MINUTES
SET-UP TIME : 60 MINUTES
TIEMPO DE MONTAJE : 60 MINUTOS
MONTAGEZEIT : 60 MINUTEN

OUTILLAGE :
TOOLS :
HERRAMIENTAS :
WERKZEUGE :

NOMBRE DE PERSONNES : 02
NUMBER OF PERSONS : 02
NUMERO DE PERSONAS : 02
NOTWENDIGE PERSONEN : 02

POUR L'ENTRETIEN, UN CHIFFON DOUX SUFFIRA.
FOR GENERAL CARE, A PIECE OF CLOTH WILL BE ENOUGH.
PARA EL CUIDADO GENERAL, UN PEDAZO DE PAÑO NO SERÁ SUFICIENTE.
HALTEN SIE FÜR EINE SAUBERE MONTAGE EIN FEUCHTES TUCH FERERT.

SAV / Spareparts / Pos Ventas / Einzelteile			EAN xxx		
(No. / Nr) x (Qté / Qty / Cant / Anzahl)					
122 x 31	107 x 4	121 x 32	125 x 10	128 x 16	137 x 4
123 x 17	131 x 48	112 x 2	126 x 10	108 x 1	138 x 8
106 x 2	111 x 46	124 x 10	127 x 52	110 x 10	

1

2

121 / LABEL (G)	x32
M4 x 50 mm	

3

111 / LABEL (F)	x16	127 / LABEL (L)	x52	131 / LABEL (E)	x24
M4 x 32 mm		Power Nail 3/4		M3.5 x 16 mm	

4

131 / LABEL (E)	x6	122 / LABEL (A)	x4	128 / LABEL (M)	x3
M3.5 x 16 mm		Plastic Dowel (8 x 25)		White Nail Legs 5/8	

5

131 / LABEL (E)	x6	122 / LABEL (A)	x4	128 / LABEL (M)	x3
M3.5 x 16 mm		Plastic Dowel (8 x 25)		White Nail Legs 5/8	

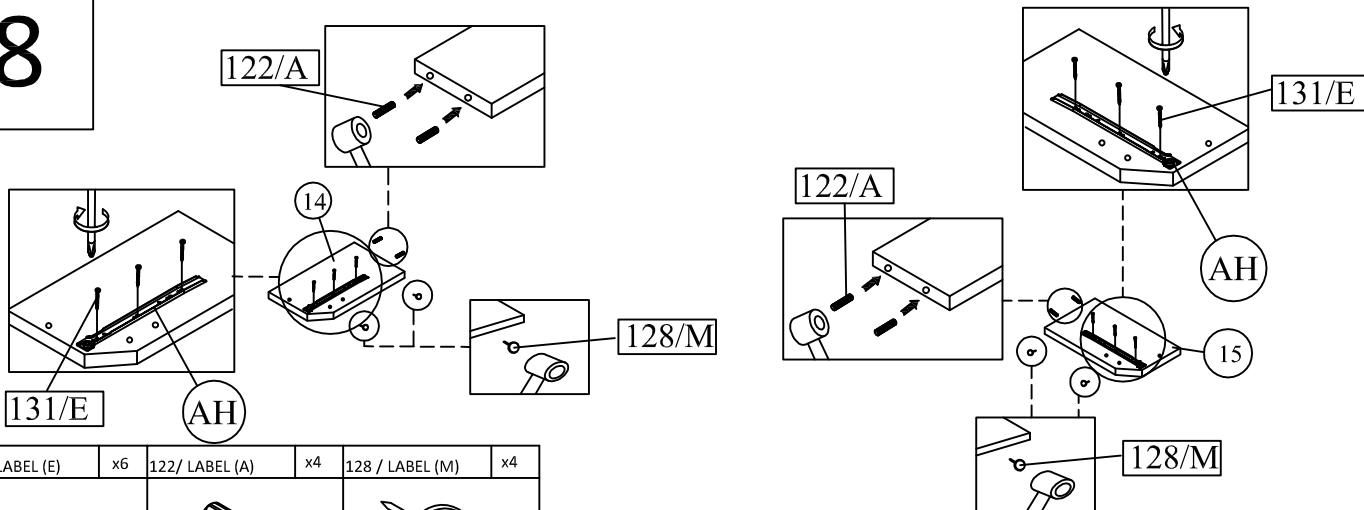
6

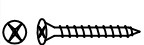


122 / LABEL (A)	x12	128 / LABEL (M)	x4
Plastic Dowel (8 x 25)		White Nail Legs 5/8	

7

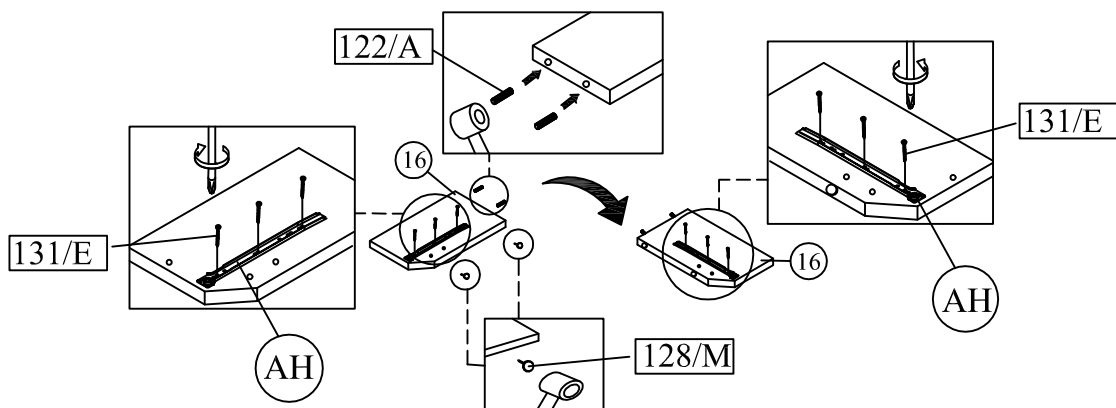
123 / LABEL (B)	x8	108 / LABEL (N)	x1
M6 x W 40 mm		M4 x 65 mm	

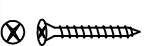


8



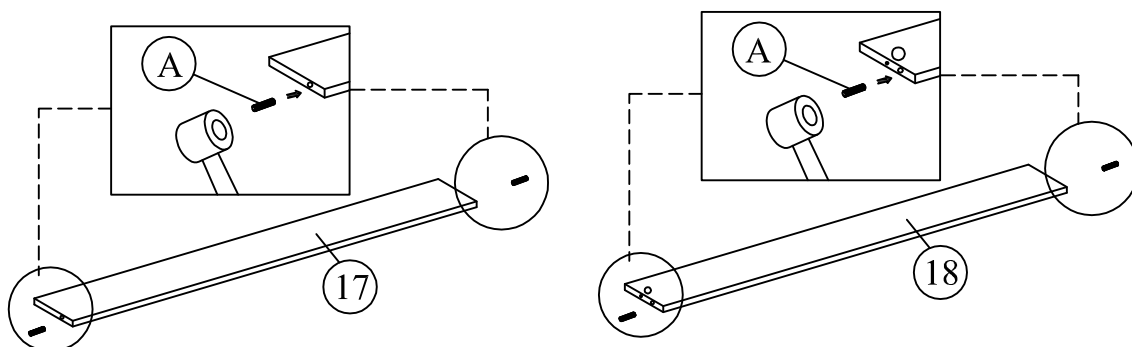
131 / LABEL (E)	x6	122/ LABEL (A)	x4	128 / LABEL (M)	x4
					
M3.5 x 16 mm		Plastic Dowel (8 x 25)		White Nail Legs 5/8	


9



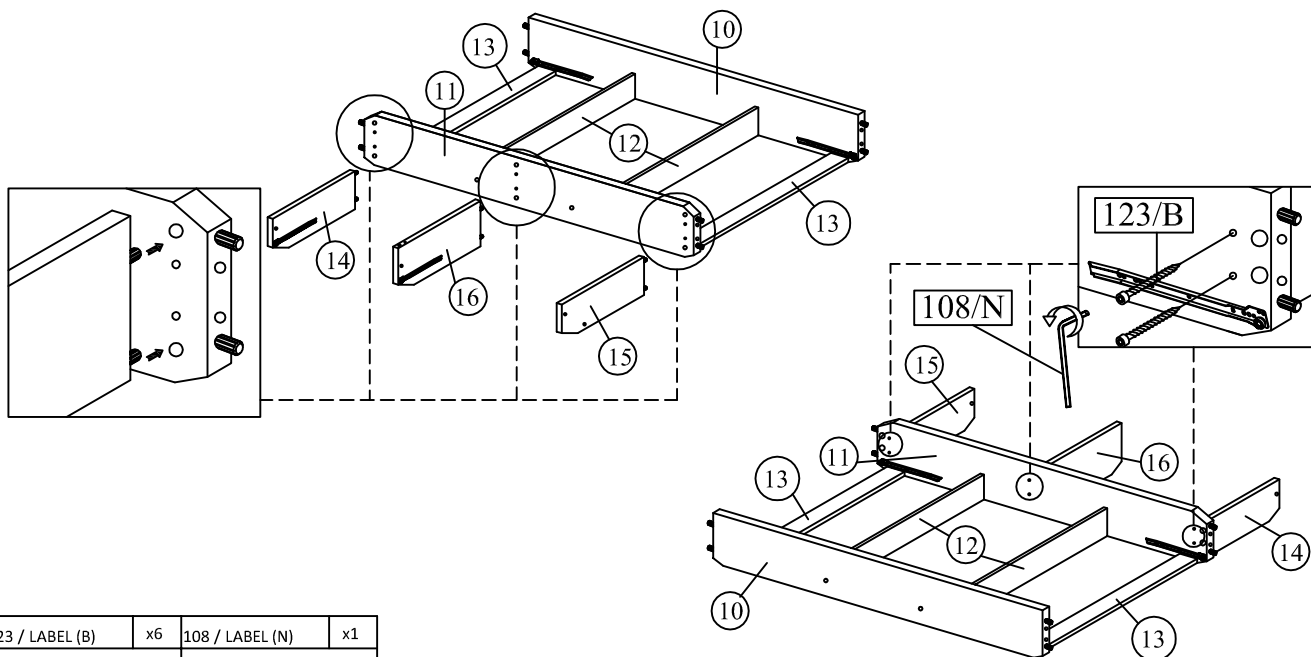
131 / LABEL (E)	x6	122/ LABEL (A)	x2	128 / LABEL (M)	x2
					
M3.5 x 16 mm		Plastic Dowel (8 x 25)		White Nail Legs 5/8	

10



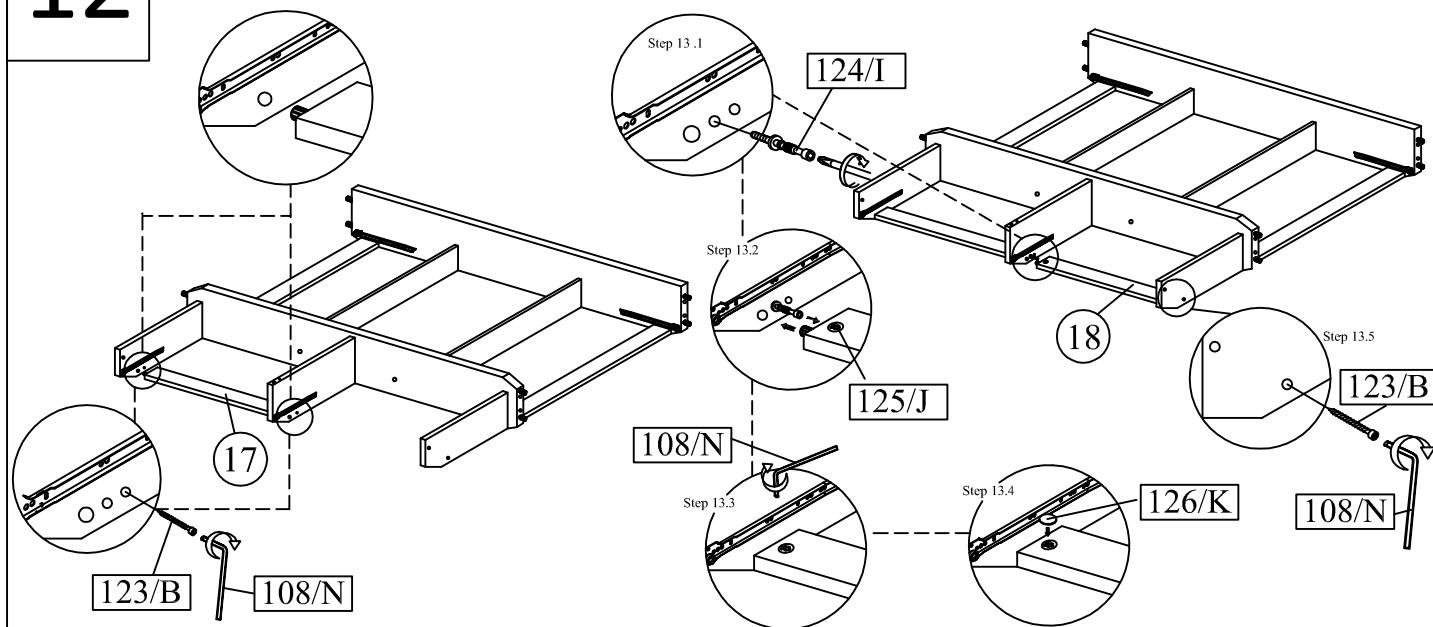
122 / LABEL (A)	x4
	
Plastic Dowel (8 x 25)	

11



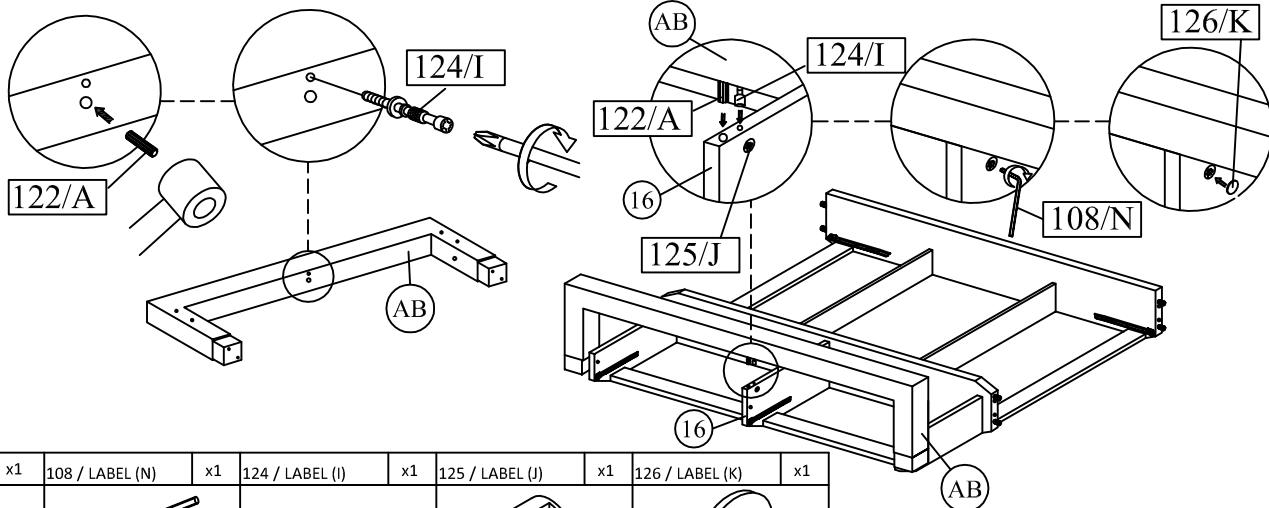
123 / LABEL (B)	x6	108 / LABEL (N)	x1
M6 x W 40 mm		M4 x 65 mm	

12



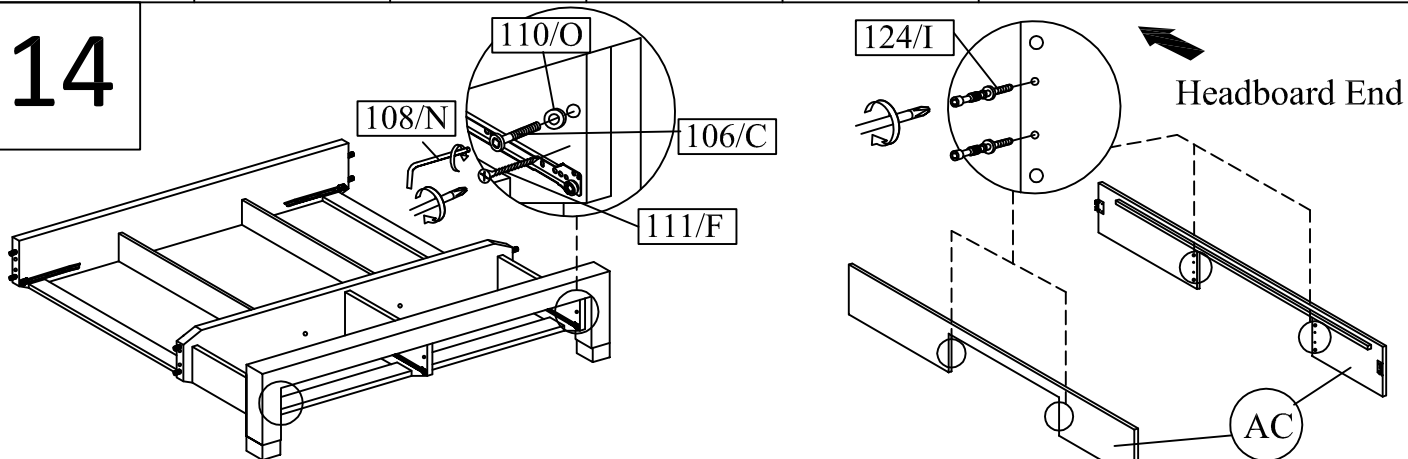
123 / LABEL (B)	x3	108 / LABEL (N)	x1	124 / LABEL (I)	x1	125 / LABEL (J)	x1	126 / LABEL (K)	x1
M6 x W 40 mm		M4 x 65 mm		Mini Fix 35 mm		Mini Fix Head		Mini Fix Cap	

13



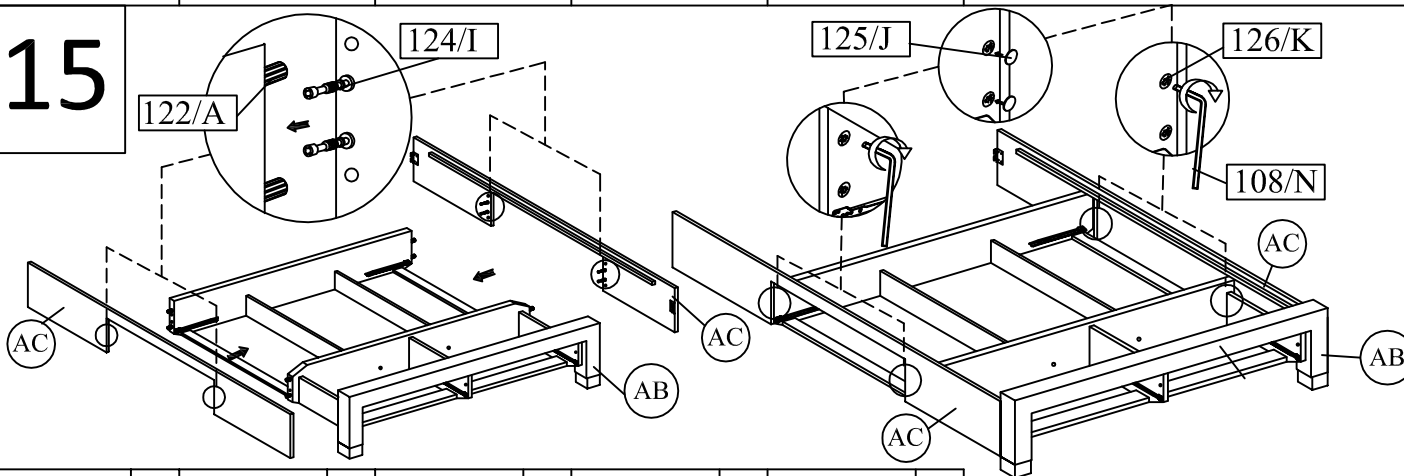
122 / LABEL (A)	x1	108 / LABEL (N)	x1	124 / LABEL (I)	x1	125 / LABEL (J)	x1	126 / LABEL (K)	x1
Plastic Dowel (8 x 25)		M4 x 65 mm		Mini Fix 35 mm		Mini Fix Head		Mini Fix Cap	

14



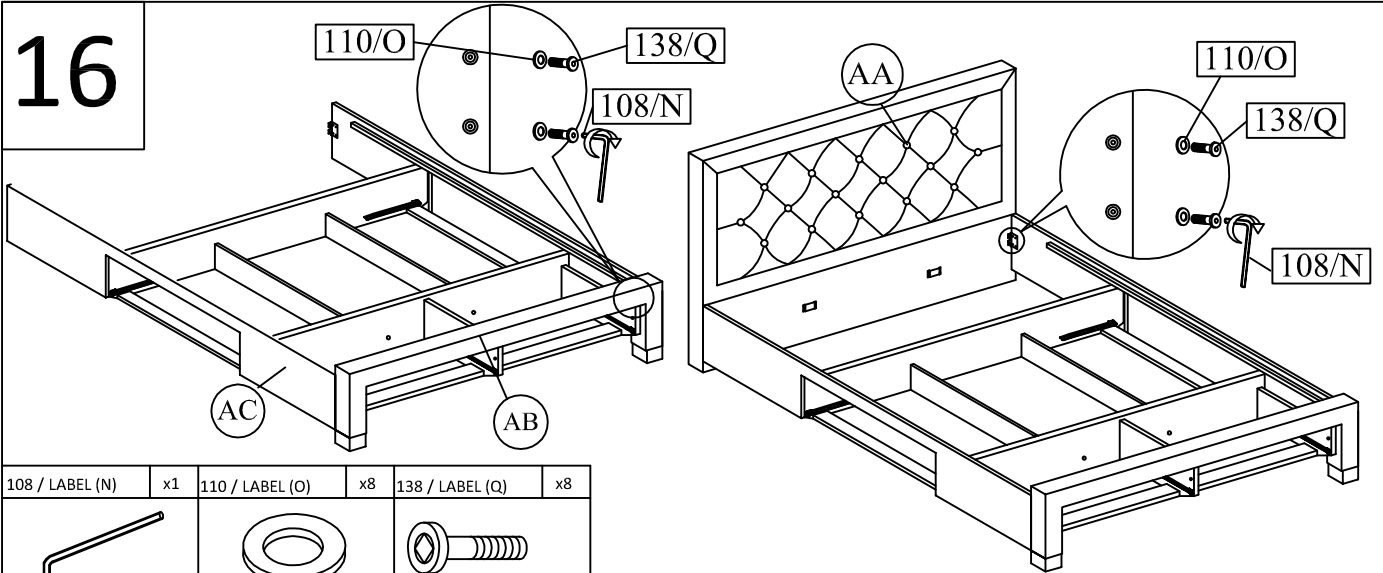
106 / LABEL (C)	x2	111 / LABEL (F)	x2	110 / LABEL (O)	x2	124 / LABEL (I)	x4	108 / LABEL (N)	x1
M6 x 40 mm		M4 x 32 mm		M6 Flat Washers		Mini Fix 35 mm		M4 x 65 mm	

15



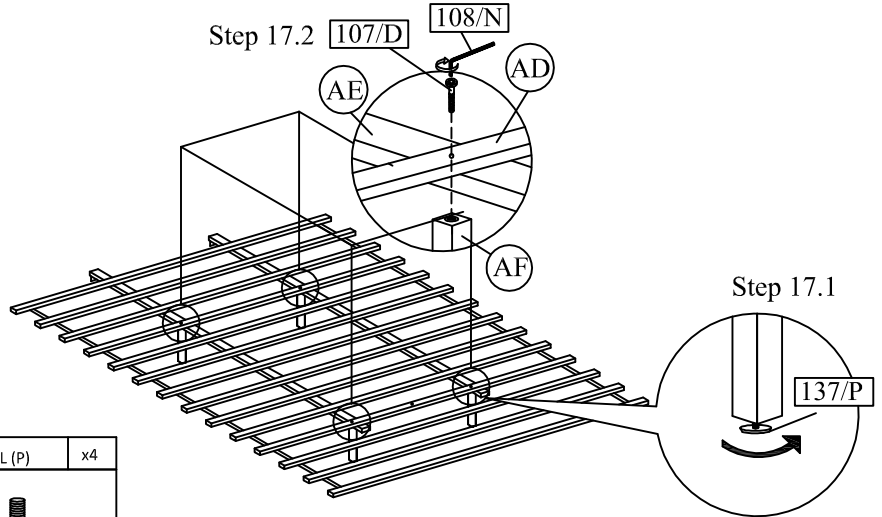
122 / LABEL (A)	x8	108 / LABEL (N)	x1	124 / LABEL (I)	x8	125 / LABEL (J)	x8	126 / LABEL (K)	x8
Plastic Dowel (8 x 25)		M4 x 65 mm		Mini Fix 35 mm		Mini Fix Head		Mini Fix Cap	

16



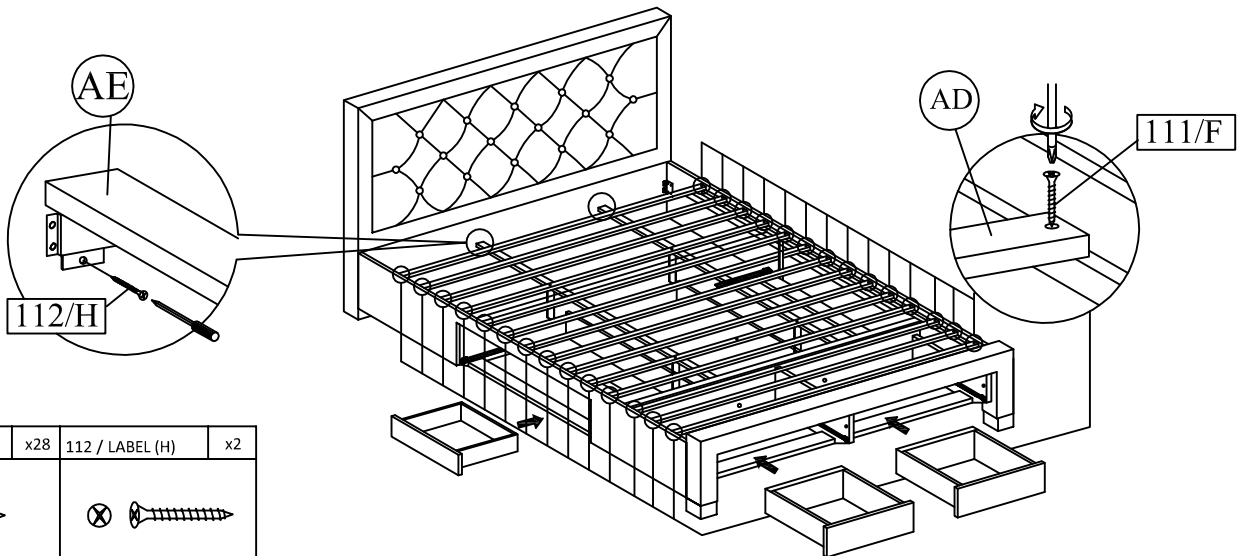
108 / LABEL (N)	x1	110 / LABEL (O)	x8	138 / LABEL (Q)	x8
M4 x 65 mm		M6 Flat Washers		M6 x 30 mm	

17



107 / LABEL (D)	x4	108 / LABEL (N)	x1	137 / LABEL (P)	x4
M6 x 60 mm		M4 x 65 mm		Adjuster	

18



111 / LABEL (F)	x28	112 / LABEL (H)	x2
M4 x 32 mm		M4 x 25 mm	