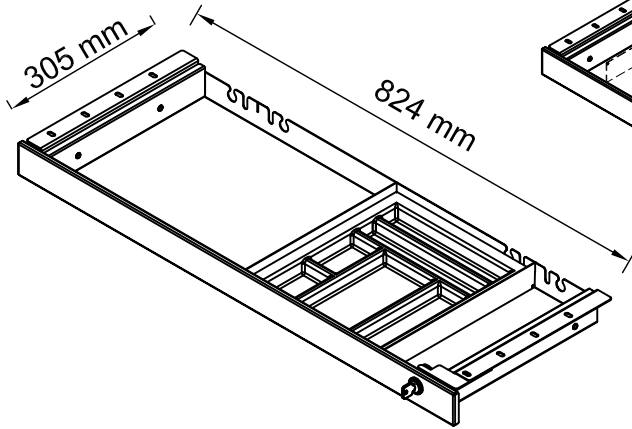


Ⓐ UCT1



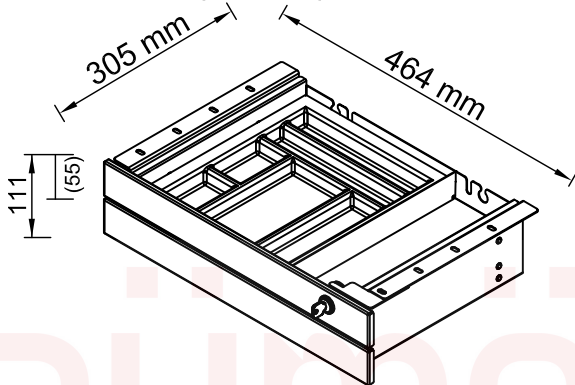
8x



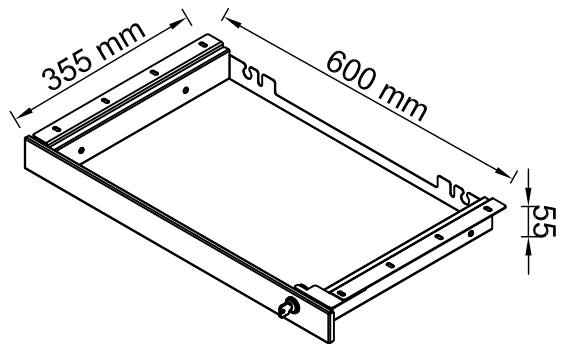
4,5 x 20

111752

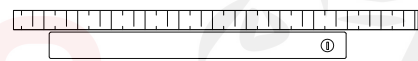
Ⓑ UCT2 / (UCT4)



Ⓒ UCT3



Min. Dicke Tischplatte 25mm



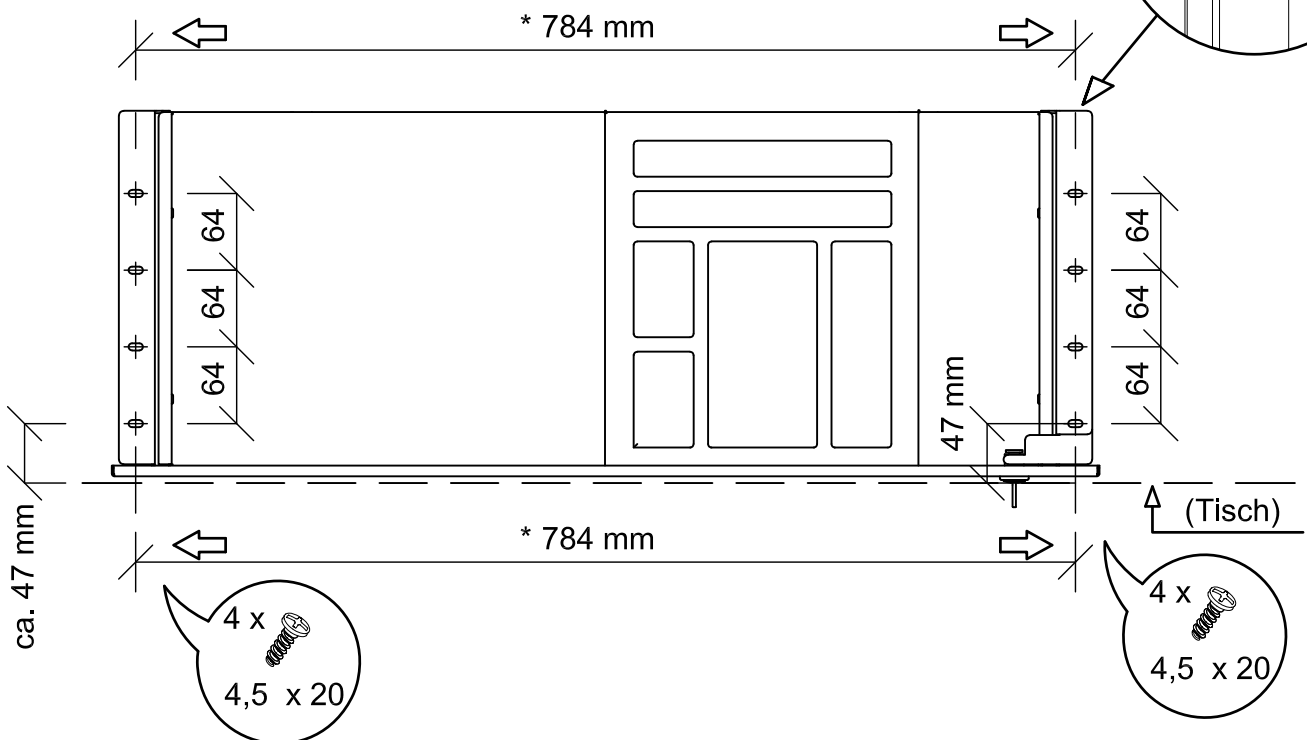
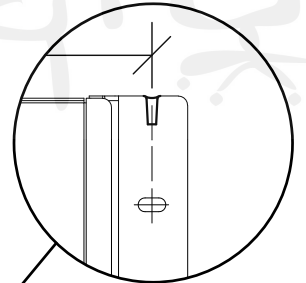
min 25 mm !

Ⓐ

UCT1

\* Montagehinweis : Schienen parallel anbringen !

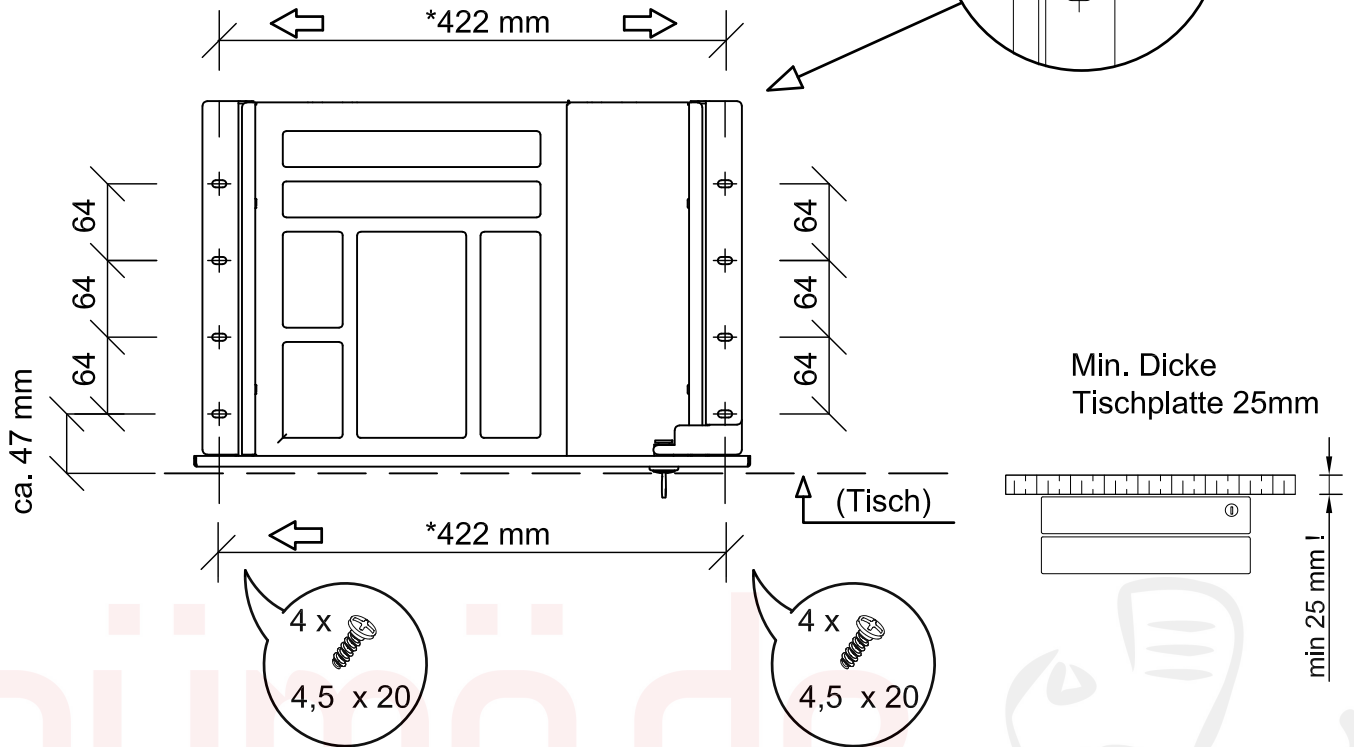
( Abstand vorne / hinten vergleichen )



**B**

\* Montagehinweis : Schienen parallel anbringen  
Abstand vorne / hinten gleich!

UCT2 / UCT4



**C**

\* Montagehinweis : Schienen parallel anbringen  
Abstand vorne / hinten gleich!

Min. Dicke Tischplatte 25mm

UCT3

