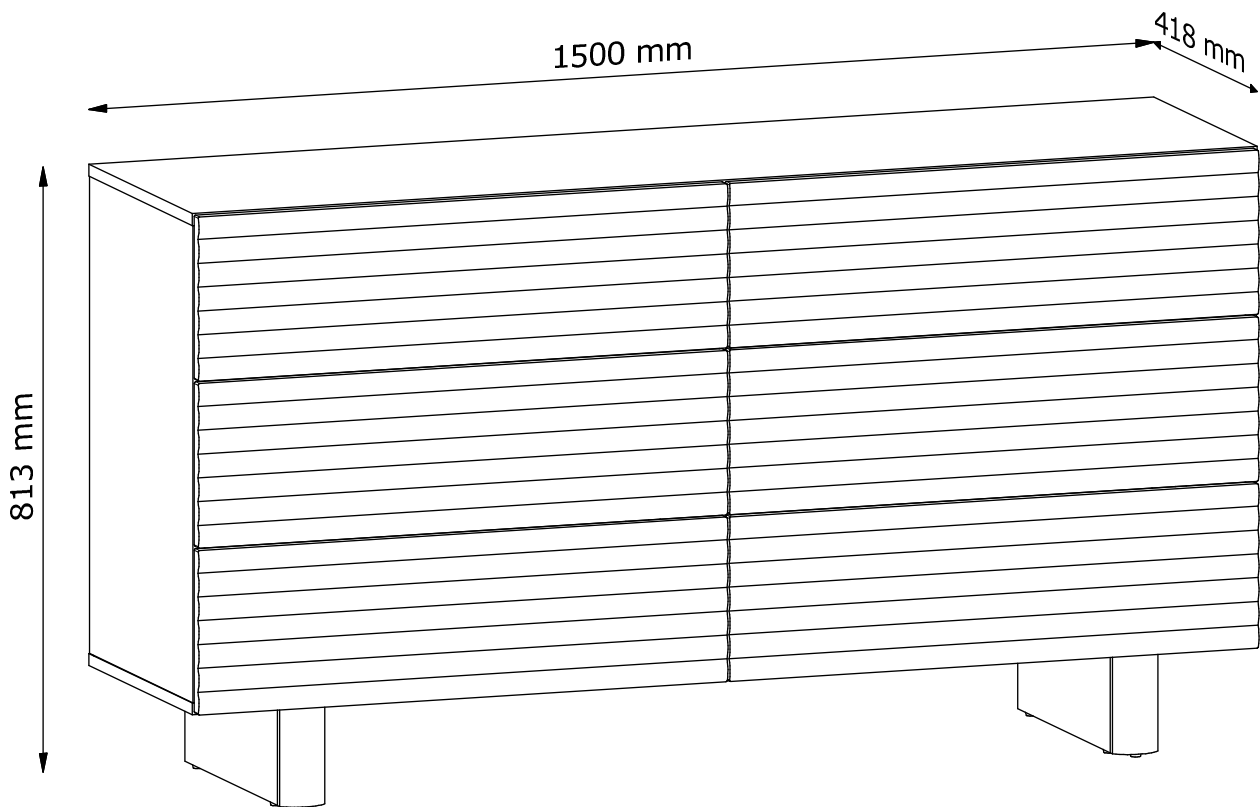


TOYO

K6S-VU



PL: INSTRUKCJA MONTAŻU
EN: ASSEMBLY MANUAL
CZ: PŘÍRUČKA PRO MONTÁŽ
SK: PRÍRUČKA PRE MONTÁŽ
DE: MONTAGEANLEITUNG
SR: UPUTSTVO ZA INSTALACIJU
NL: MONTAGE-INSTRUCTIES
PT: MONTAGEM DE INSTRUÇÃO
HR: SASTAVLJANJE UPUTE
FR: INSTRUCTIONS DE MONTAGE



FR

**DONNEZ
OU
RECYCLEZ**



ASSOCIATION



MAGASIN



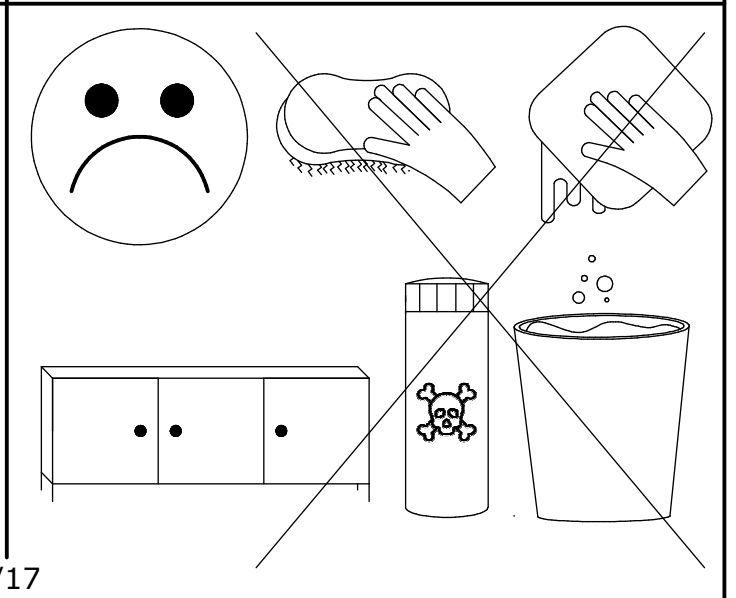
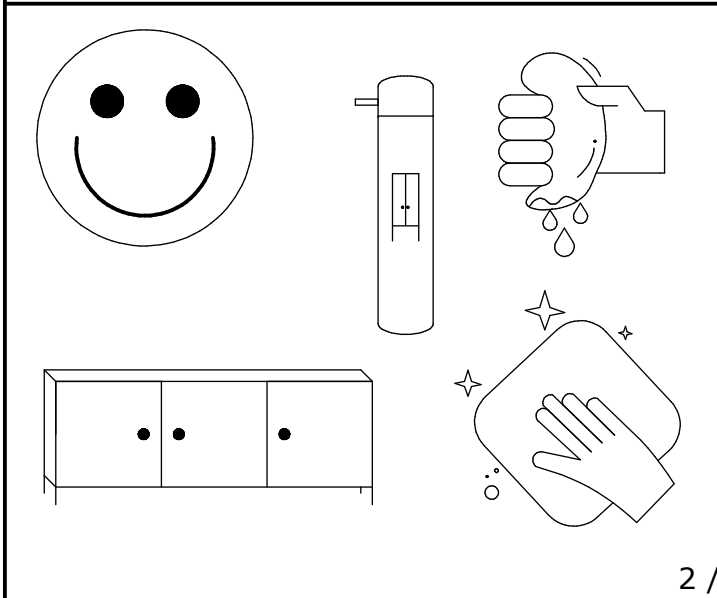
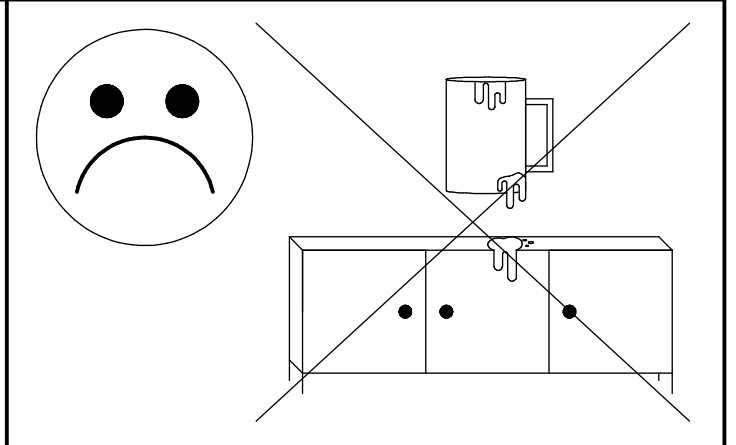
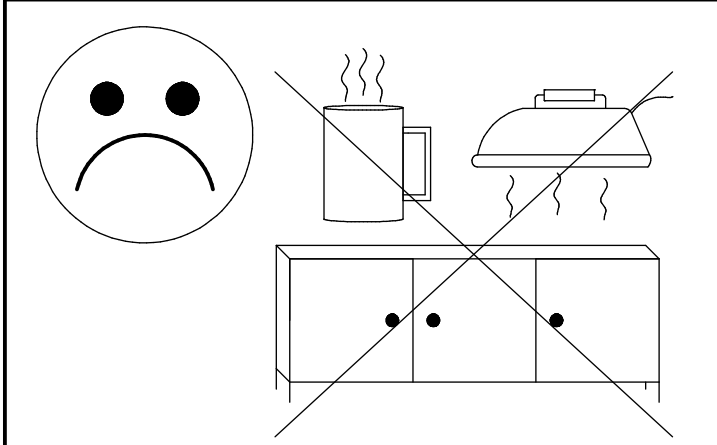
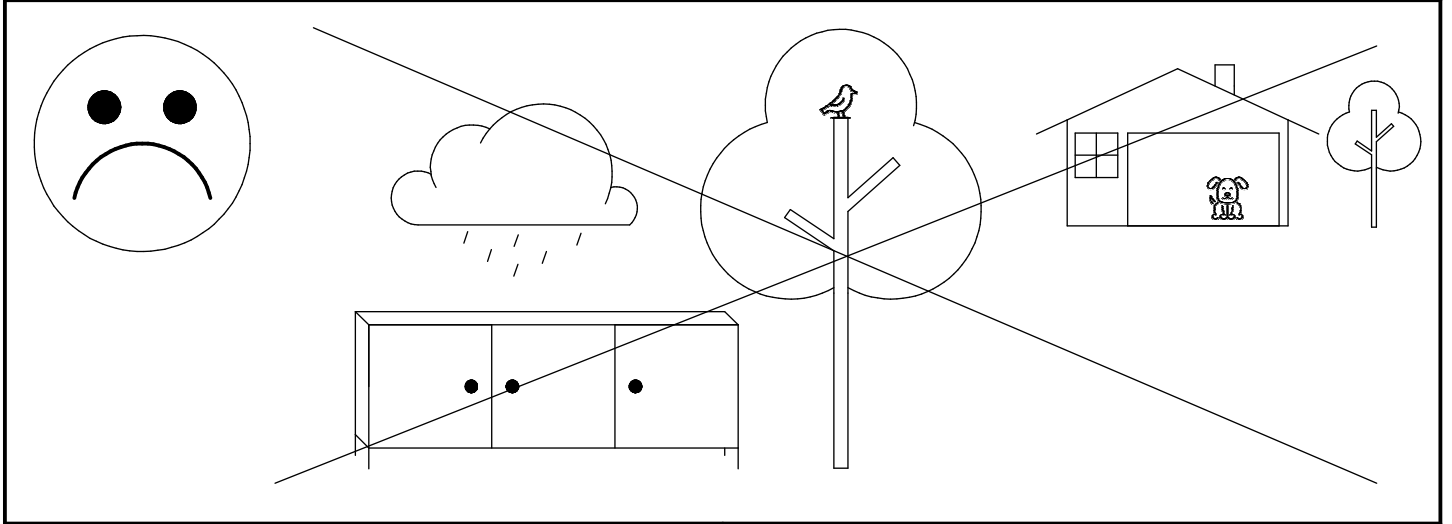
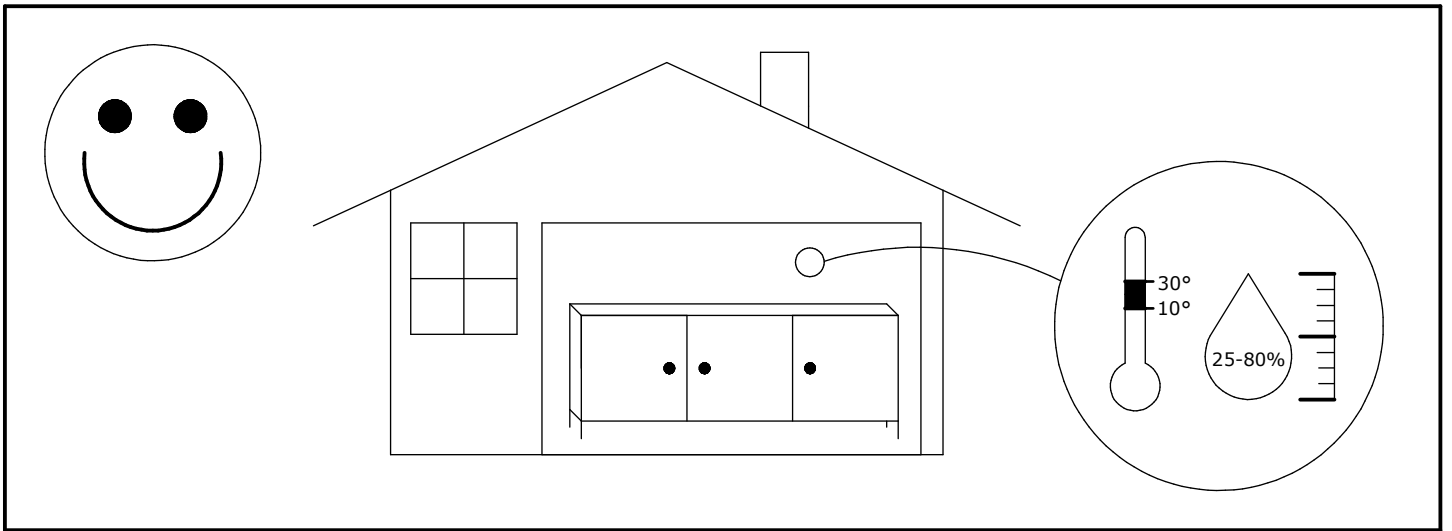
LIVRAISON

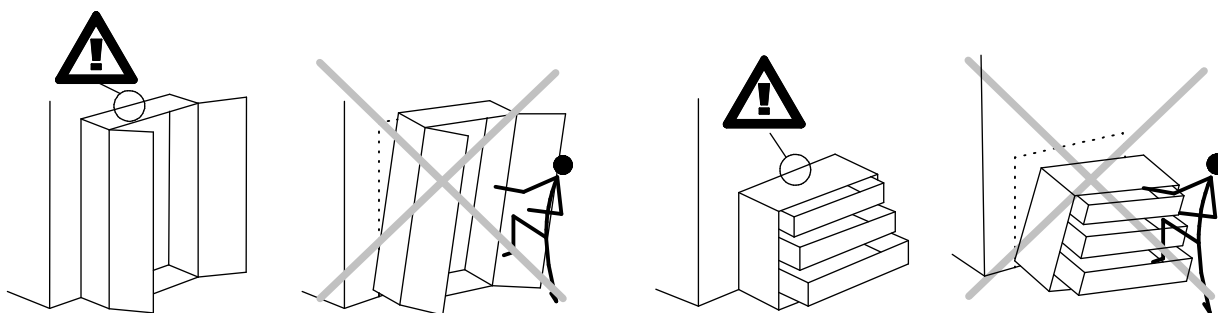


DÉCHÈTERIE

Adresses sur quefairedemesdechets.fr

11.10.2024 - Rev. 1





PL:

OSTRZEŻENIE PRZED WYWRÓCENIEM SIĘ

Produkt musi być na stałe przymocowany do ściany dołączonymi uchwytami, aby uniknąć śmiertelnego wypadku, gdy się przewróci. W pakiecie są tylko śruby pozwalające na przykręcenie uchwytów do produktu, które zapobiegają przewróceniu się produktu. Prosimy o skontaktowanie się ze specjalistycznym sklepem lub fachowcem w sprawie śrub lub kołków, które należy zastosować do danego typu ściany.

EN:

ANTI-TOPPLE WARNING!

This product has to be permanently fixed to the wall with the bracket(s) included, to avoid fatal injury in case it topples over. The pack only contains screws for fastening the anti-topple bracket(s) itself to the product. Please contact your DIY or hardware store for advice on the correct type of screws/raw plugs for your type of wall.

CZ:

VAROVÁNÍ TÝKAJÍCÍ SE SKLOPENÍ!

Tento výrobek musí být trvale připevněn na stěnu pomocí přiložených držáků, aby nedošlo ke smrtelnému zranění, kdyby se sklopil. Sada obsahuje pouze šroubky pro upevnění držáků zabráňujících sklopení k výrobku. Ohledně správného typu vrutů/hmoždinek pro daný typ stěny se obraťte na vhodný obchod nebo železářství.

SK:

VÝSTRAHA PRED PREVRÁTENÍM!

Tento produkt musí byť natrvalo pripevnený k stene pomocou dodanej(-ých) konzoly (konzol), aby sa predišlo smrtelnému úrazu v prípade, že sa prevráti. Balenie obsahuje iba skrutky, ktorými sa pripevňujú k produktu samotné konzoly chrániace pred prevrátaním. Kontaktujte miestnu predajňu pre domácich majstrov alebo železiarstvo, kde vám poradia ohľadom správneho typu skrutiek/príchytiiek pre váš typ steny.

DE:

ACHTUNG KIPPGEFAHR!

Dieses Produkt muss mit der/den mitgelieferten Halterung(en) dauerhaft an der Wand befestigt werden, um tödliche Verletzungen im Falle eines Umkippen zu vermeiden. Die Verpackung enthält lediglich Schrauben zur Befestigung der Kippschutzhalterung(en) am Produkt. Für Informationen zur richtigen Schrauben-/Dübelart für Ihren Wandtyp wenden Sie sich bitte an Ihren Baumarkt.

SR:

UPOZORENJE O OPASNOSTI OD PADA!

Ovaj proizvod mora stalno da bude pričvršćen za zid držačem (držačima) iz pakovanja, da bi se izbegla smrtonosna povreda u slučaju da proizvod padne. Pakovanje sadrži samo šrafove za pričvršćavanje na proizvod držača protiv padanja. Kontaktirajte prodavnicu "Uradi sam" ili gvozdarsku radnju za savet o ispravnoj vrsti šrafova/tiplova za tip zida koji imate.

NL:

WAARSCHUWING KANTELBEVEILIGING!

Dit product moet met de haak/haken permanent bevestigd worden aan de muur om verwondingen met dodelijke afloop te voorkomen indien deze omkantelt. De verpakking bevat enkel schroeven om de haken voor kantelbeveiliging op het product vast te maken. Contacteer uw doe-het-zelfzaak of bouwmarkt voor advies over het correcte type schroeven/rawlplugs voor uw soort muur.

HR:

UPOZORENJE O OPASNOSTI OD PREVRTANJA

Proizvod mora biti trajno pričvršćen na zid pomoću priloženih držača kako bi se izbjegle smrtonosne nezgode ako se prevrne. U paketu nalaze se samo vijci koji omogućuju pričvršćivanje držača na proizvod, koji sprječavaju prevrtanje proizvoda. Obratite se specijaliziranoj trgovini ili stručnjaku za vijke ili čepove koje je potrebno primijeniti za pojedinu vrstu zida.

PT:

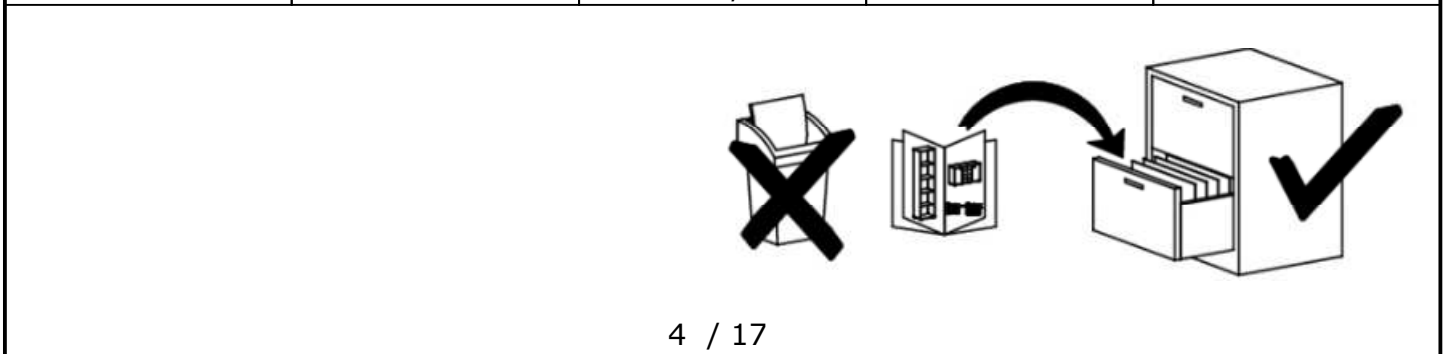
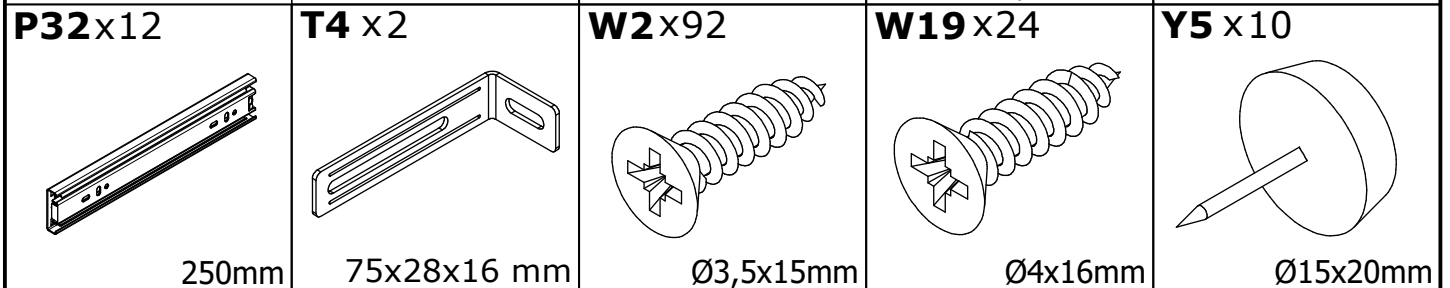
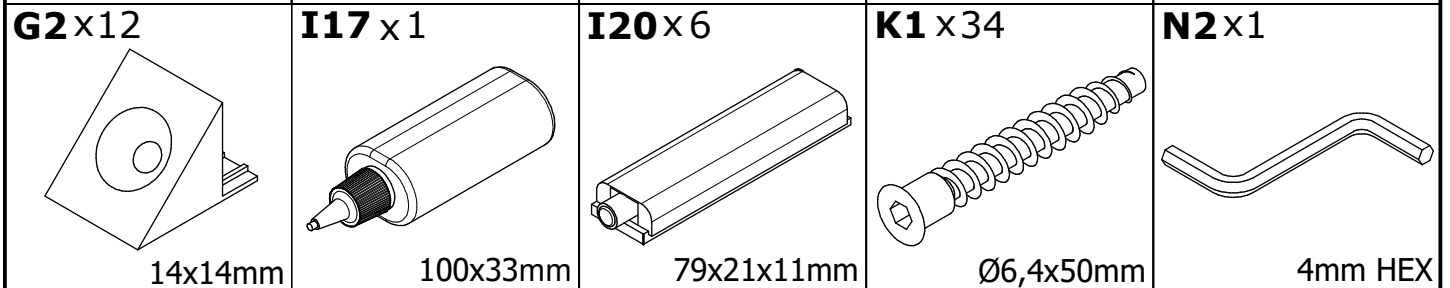
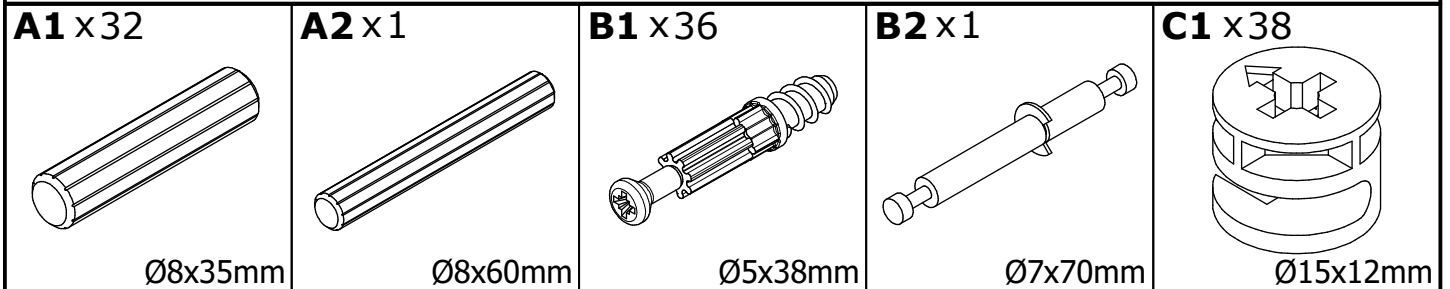
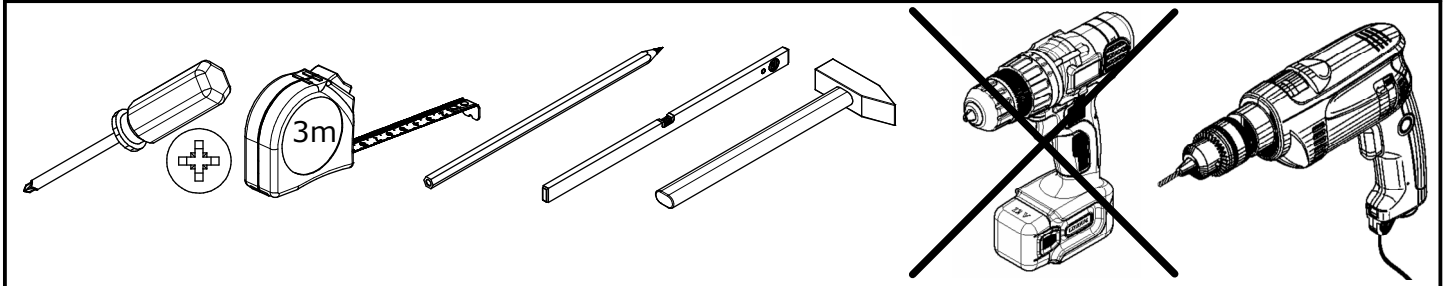
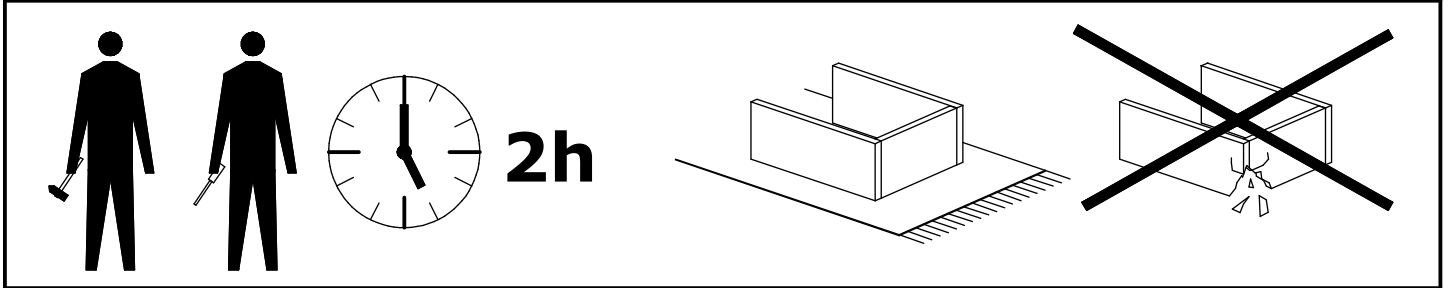
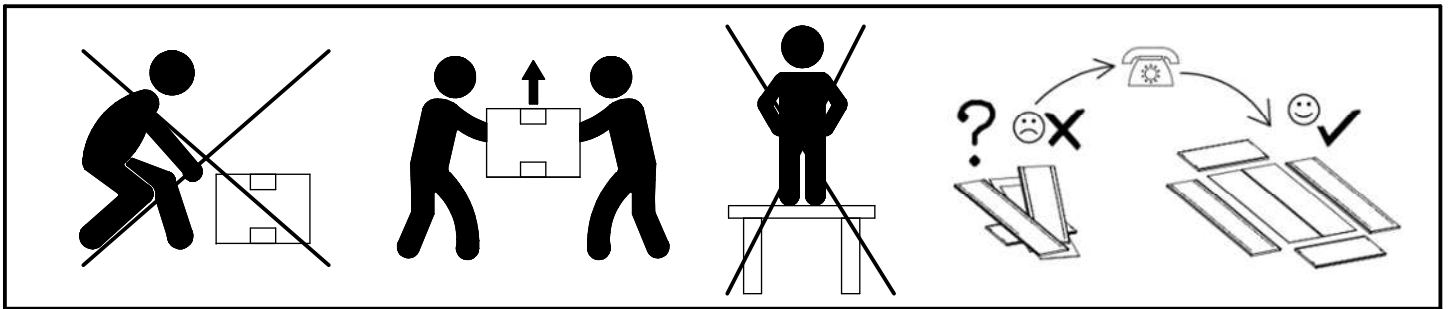
AVISO CONTRA TOMBAMENTO

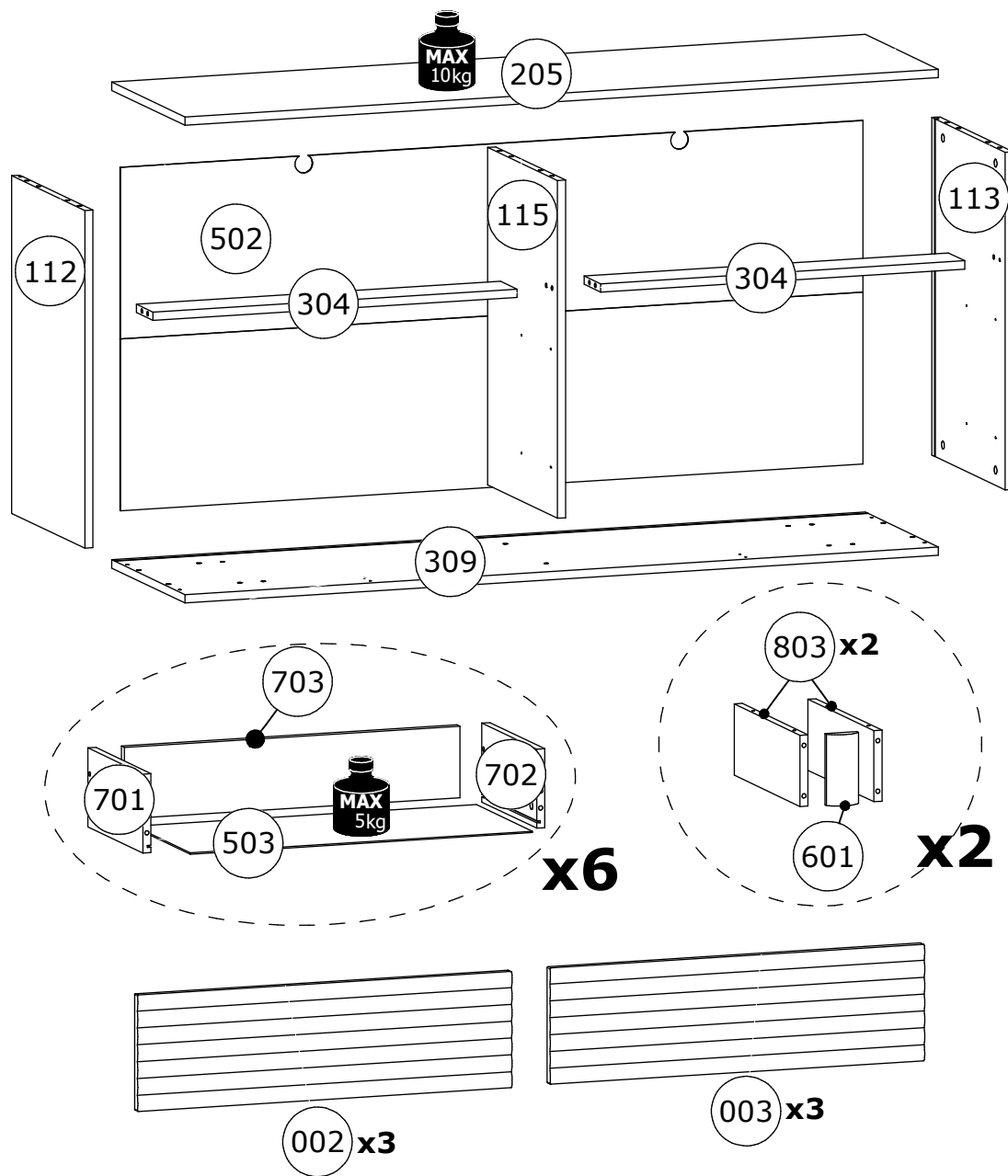
O produto deve ser fixado permanentemente à parede com os suportes incluídos no conjunto para evitar acidentes fatais ao eventualmente se tombar. A embalagem inclui apenas parafusos que permitem que as alças sejam aparafusadas ao produto, evitando que o produto tombe. Entre em contacto com uma loja especializada ou um especialista com relação aos melhores parafusos ou buchas a se utilizar para o tipo de parede.

FR:

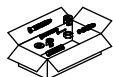
AVERTISSEMENT DE RENVERSEMENT

Le produit doit être fixé de manière permanente au mur à l'aide des supports fournis afin d'éviter un accident mortel en cas de chute. Seules les vis pour visser les supports au produit sont incluses afin d'éviter que le produit ne bascule. Veuillez vous adresser à un magasin spécialisé ou à un professionnel pour connaître les vis ou les montants à utiliser en fonction de votre type de mur.



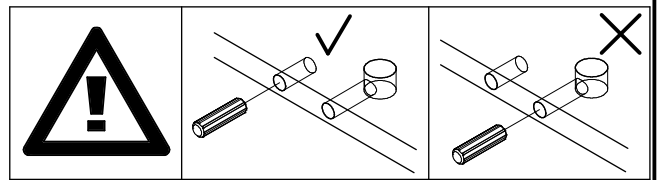
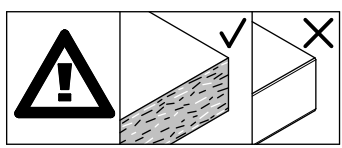
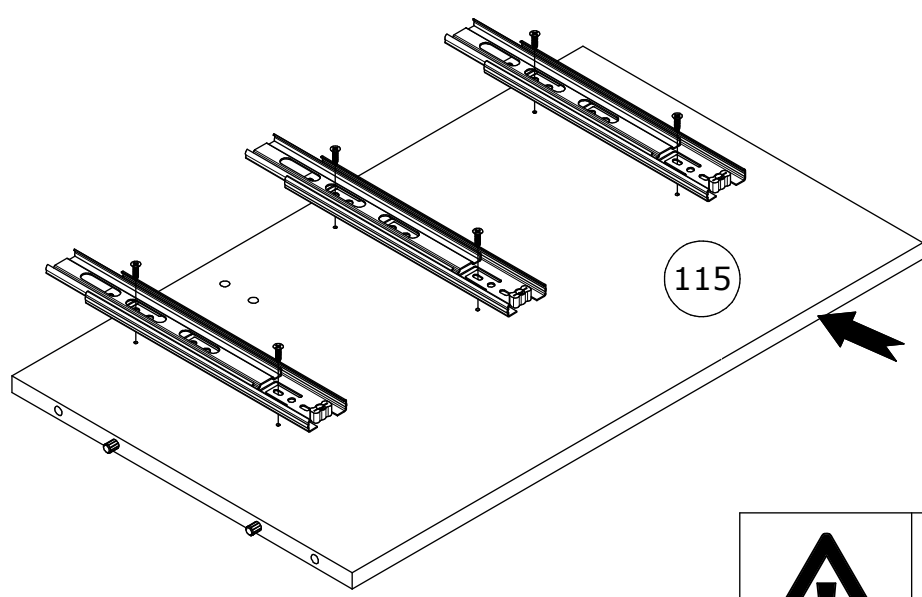
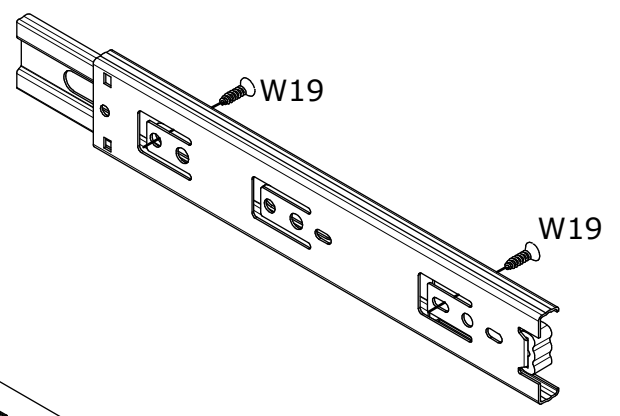
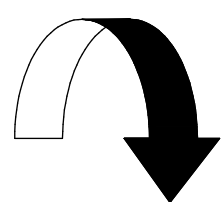
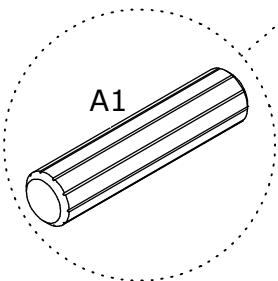
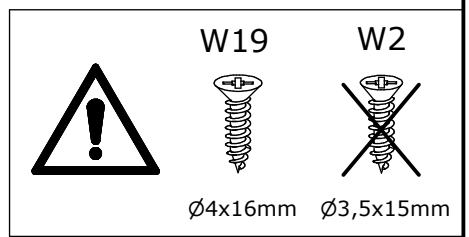
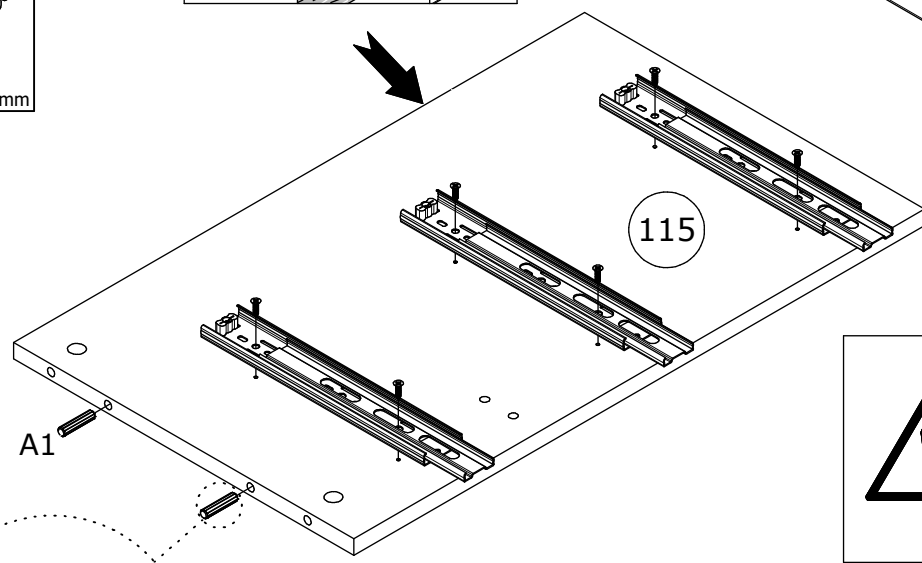
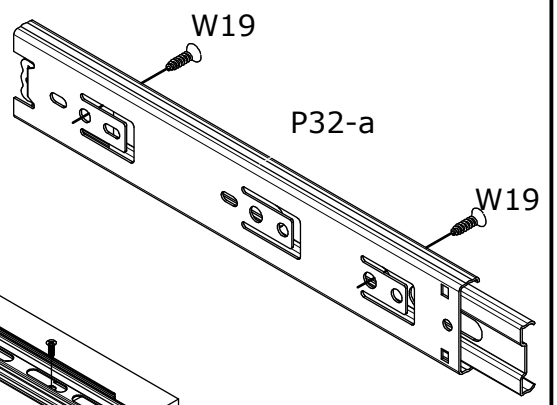
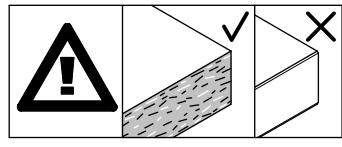
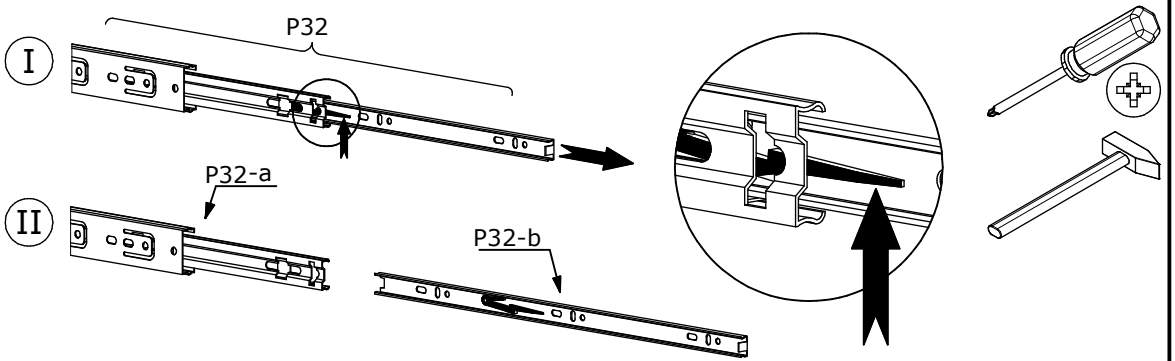
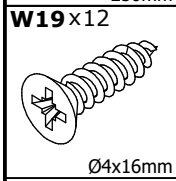
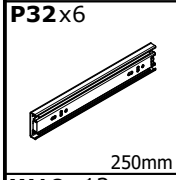
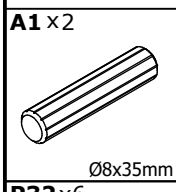


| No | L[mm] | W[mm] | H[mm] | PCS | BOX |
|-----|-------|-------|-------|-----|-----|
| 002 | 745 | 221 | 18 | 3 | 1/2 |
| 003 | 745 | 221 | 18 | 3 | 1/2 |
| 112 | 641 | 400 | 16 | 1 | 2/2 |
| 113 | 641 | 400 | 16 | 1 | 2/2 |
| 115 | 382 | 641 | 16 | 1 | 2/2 |
| 205 | 1500 | 400 | 16 | 1 | 2/2 |
| 304 | 725 | 90 | 16 | 2 | 2/2 |
| 309 | 1500 | 400 | 16 | 1 | 2/2 |
| 502 | 1478 | 652 | 2,5 | 1 | 2/2 |
| 503 | 681 | 306 | 2,5 | 6 | 1/2 |
| 601 | 135 | 64 | 22 | 2 | 1/2 |
| 701 | 300 | 150 | 16 | 6 | 2/2 |
| 702 | 300 | 150 | 16 | 6 | 2/2 |
| 703 | 668 | 136 | 16 | 6 | 1/2 |
| 803 | 360 | 135 | 16 | 4 | 1/2 |



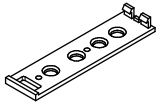
1/2

1



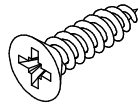
2

I20-a x 2

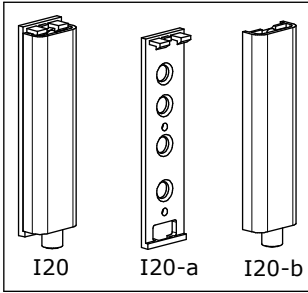


79x20x2mm

W2 x 4



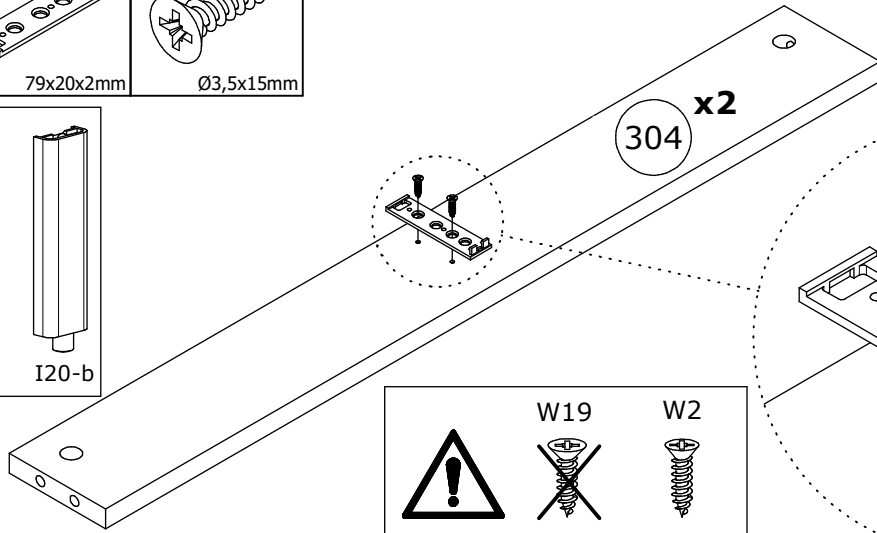
Ø3,5x15mm



I20

I20-a

I20-b



304 x 2



W19



Ø4x16mm

W2

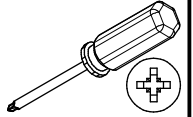


Ø3,5x15mm

W2

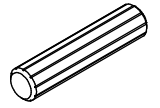
W2

I20-a



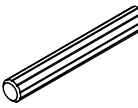
3

A1 x 2



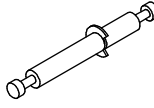
Ø8x35mm

A2 x 1



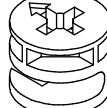
Ø8x60mm

B2 x 1

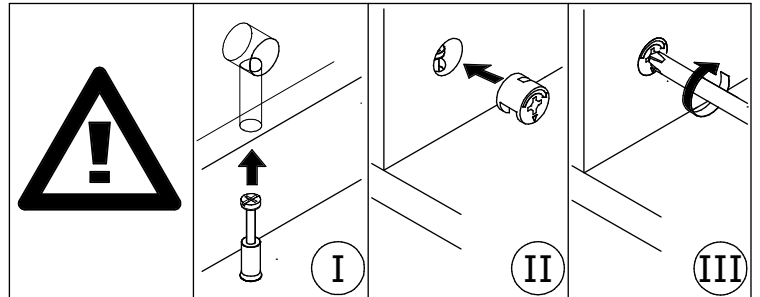
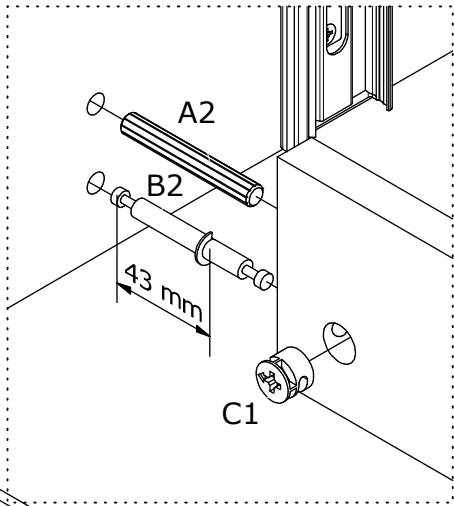
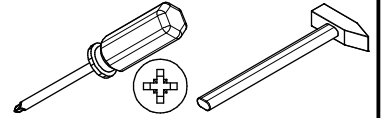


Ø7x70mm

C1 x 2



Ø15x12mm

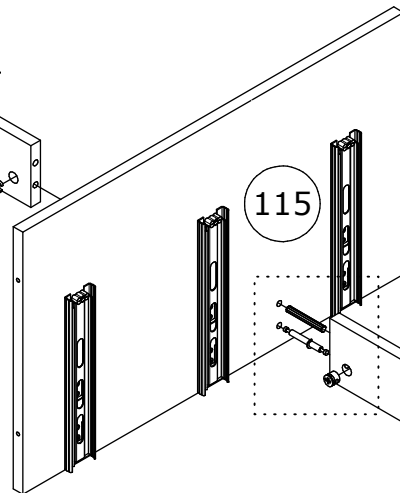


A1

304



C1



115

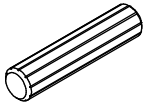


304

A1

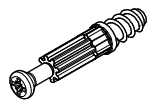
4

A1 x8



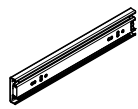
Ø8x35mm

B1 x2



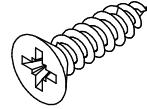
Ø5x38mm

P32 x6

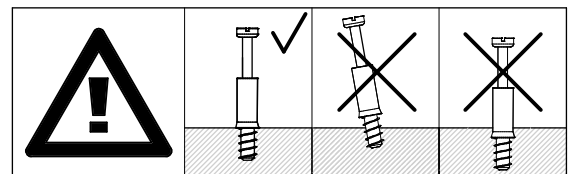
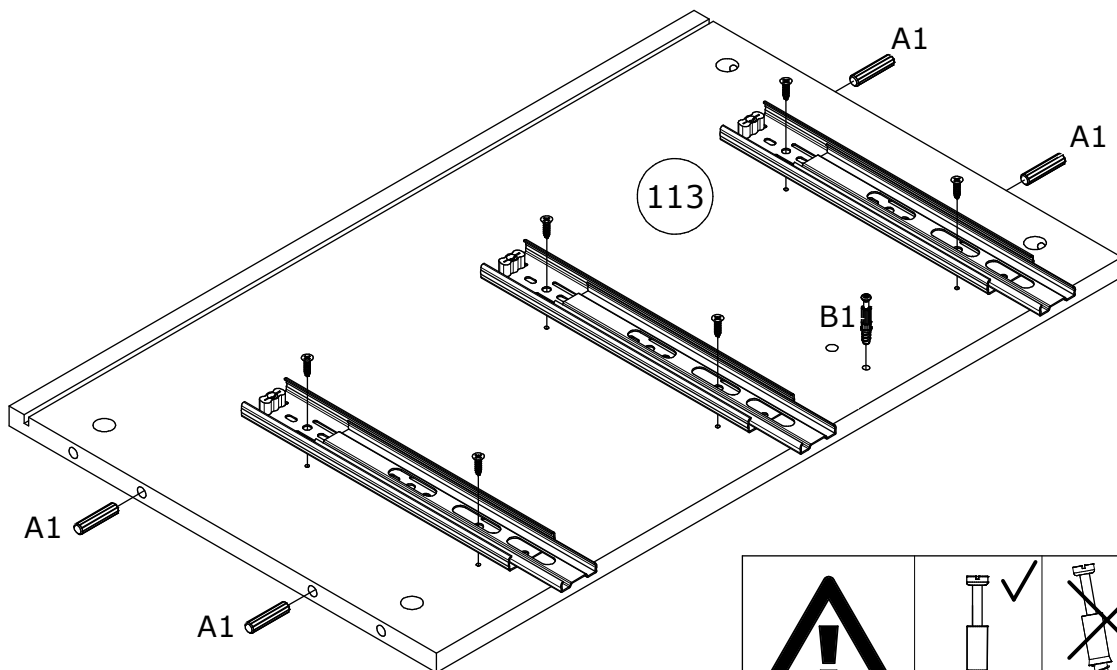
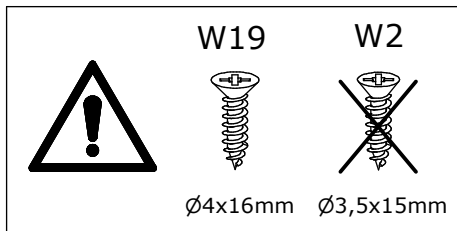
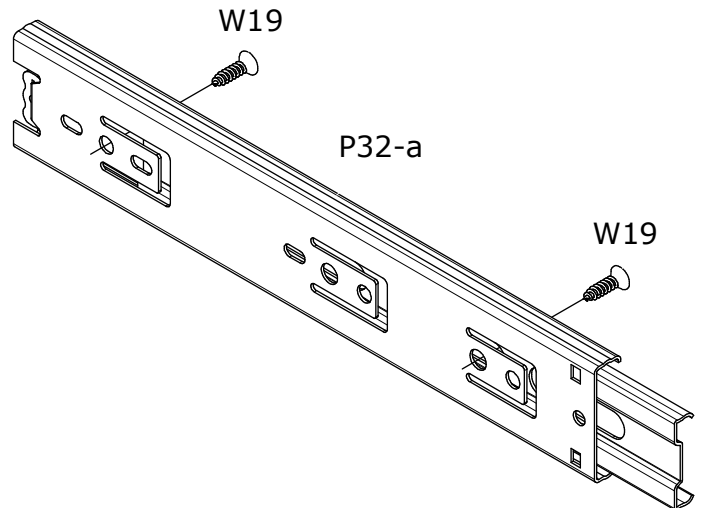
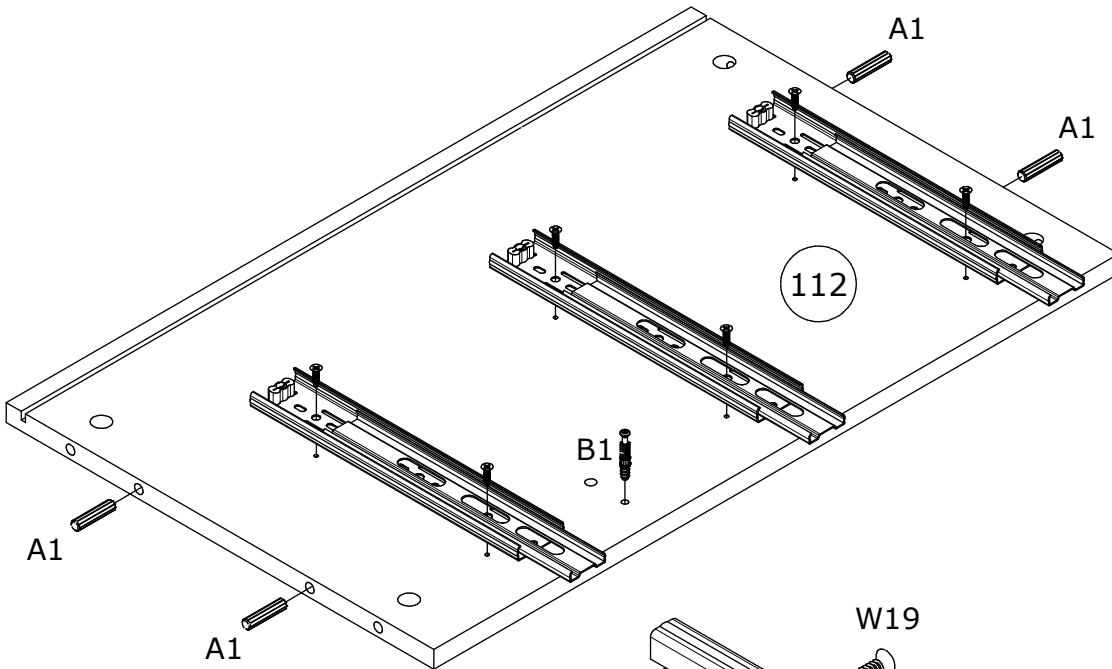
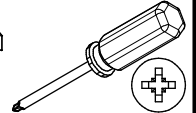
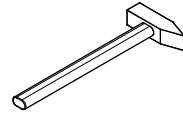


250mm

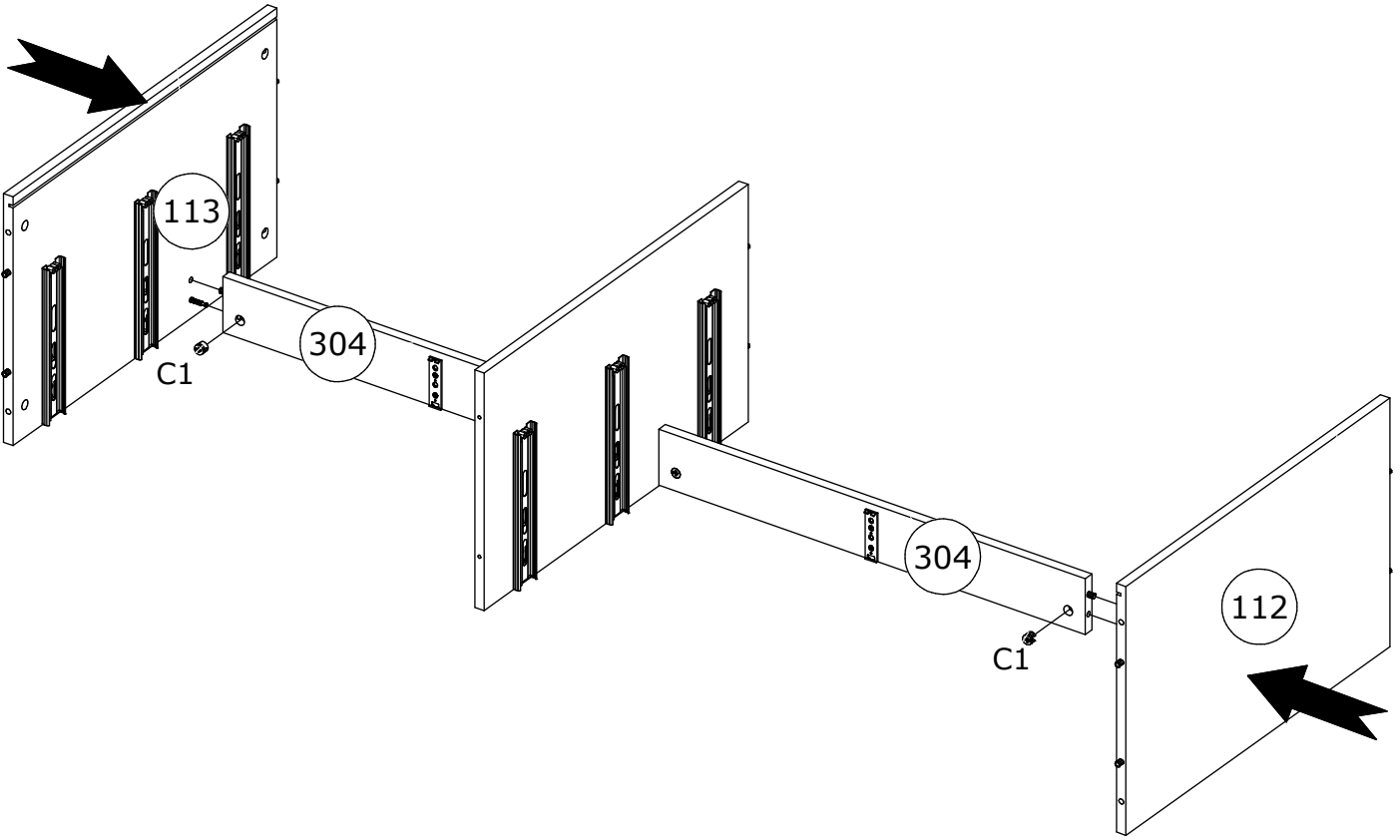
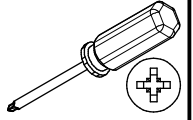
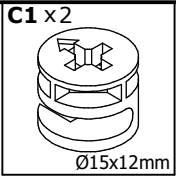
W19 x12



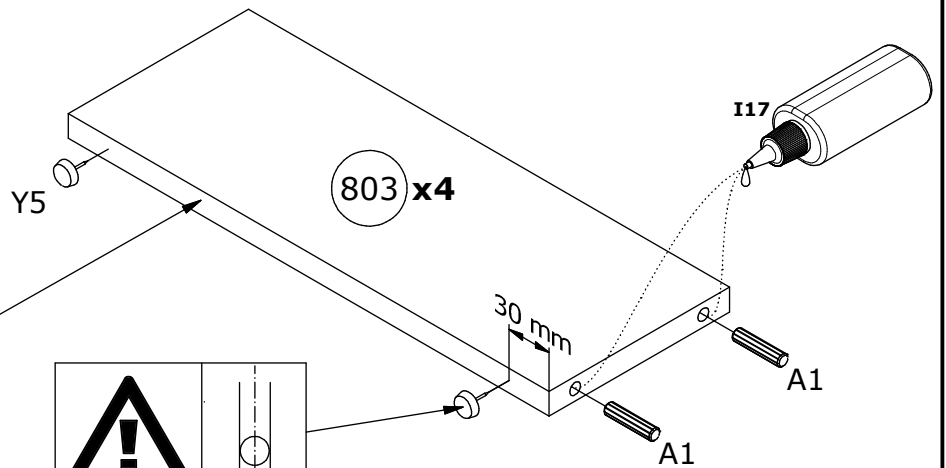
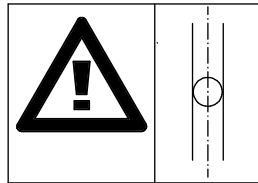
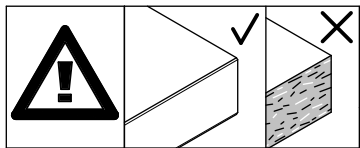
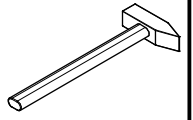
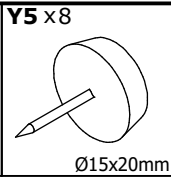
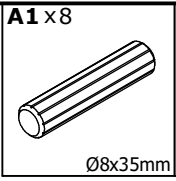
Ø4x16mm



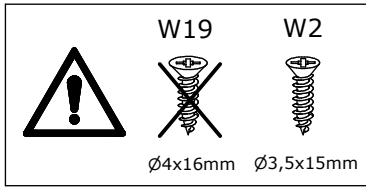
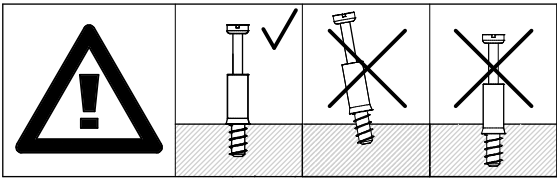
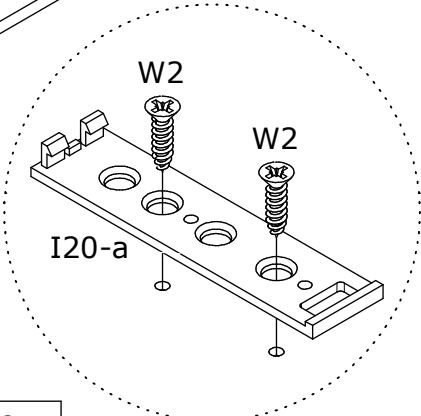
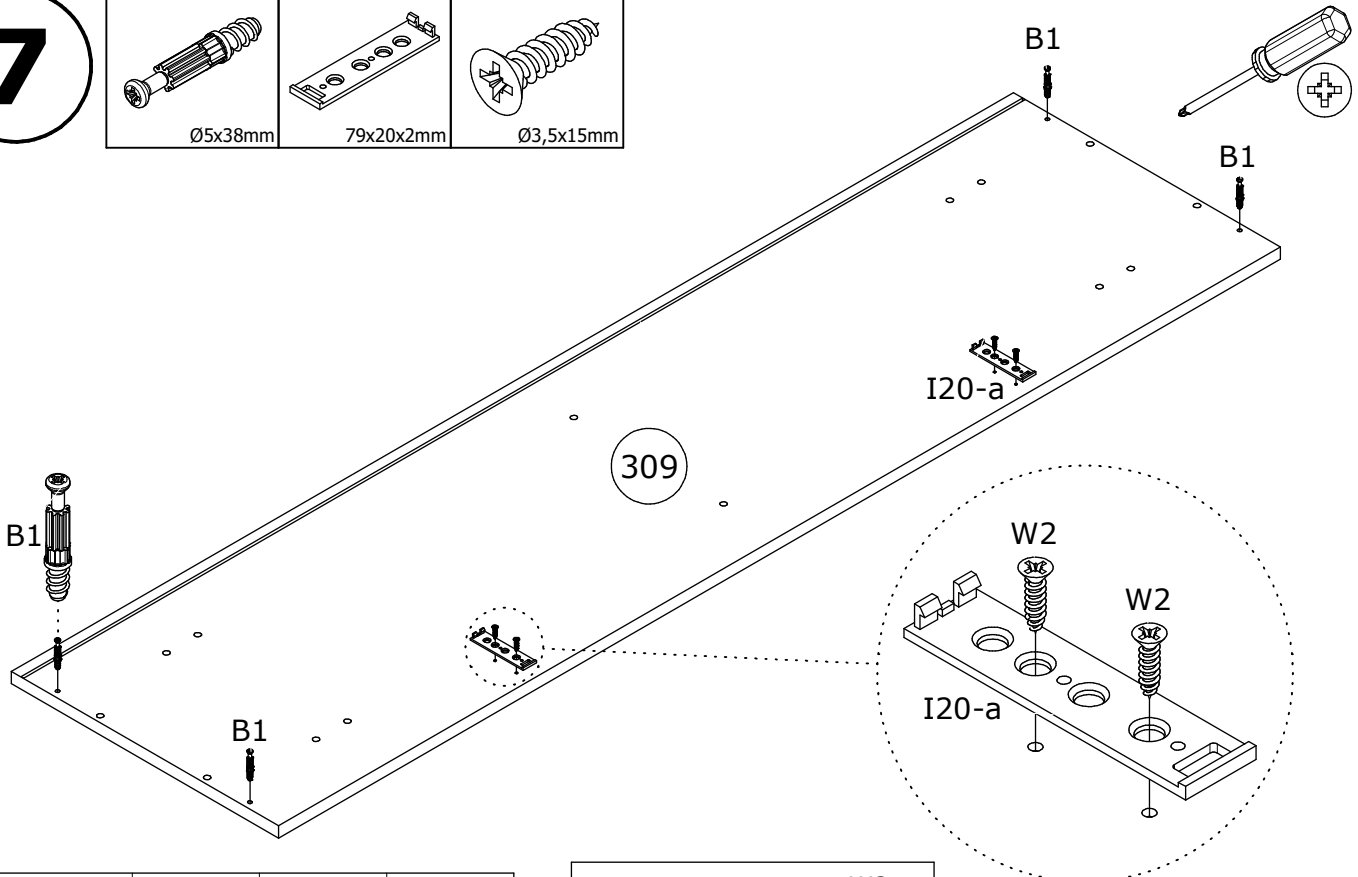
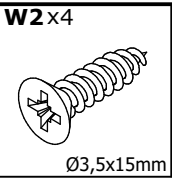
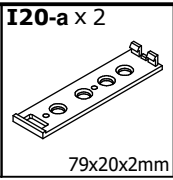
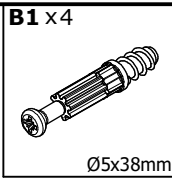
5



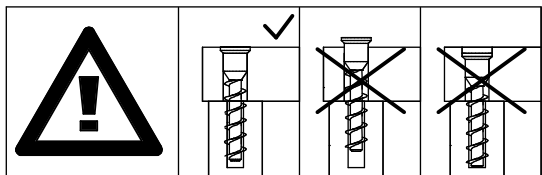
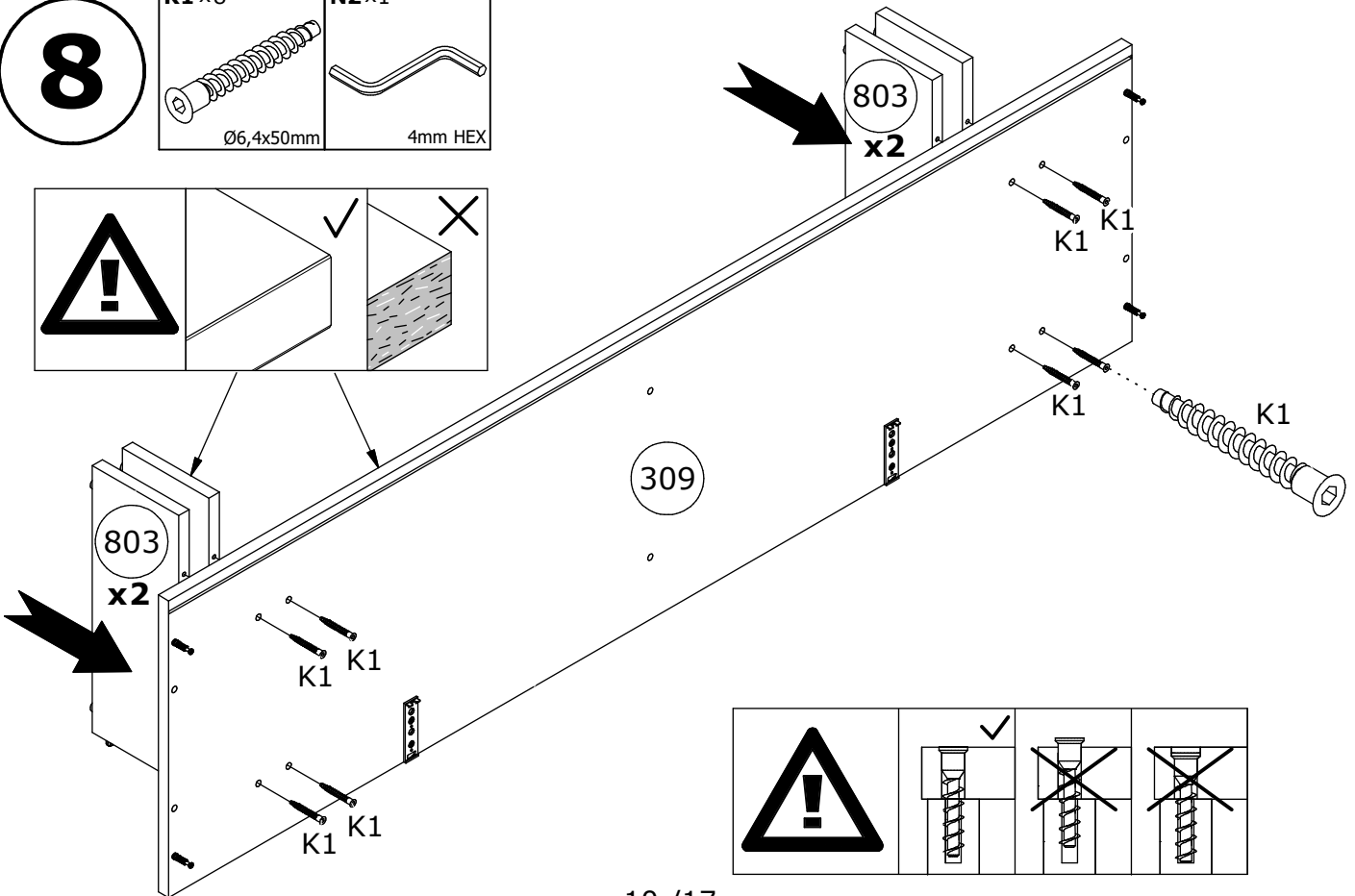
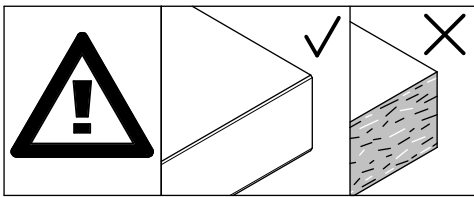
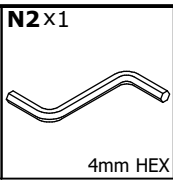
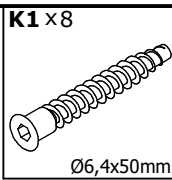
6



7

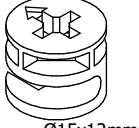


8



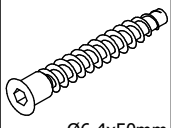
9

C1 x4



Ø15x12mm

K1 x2

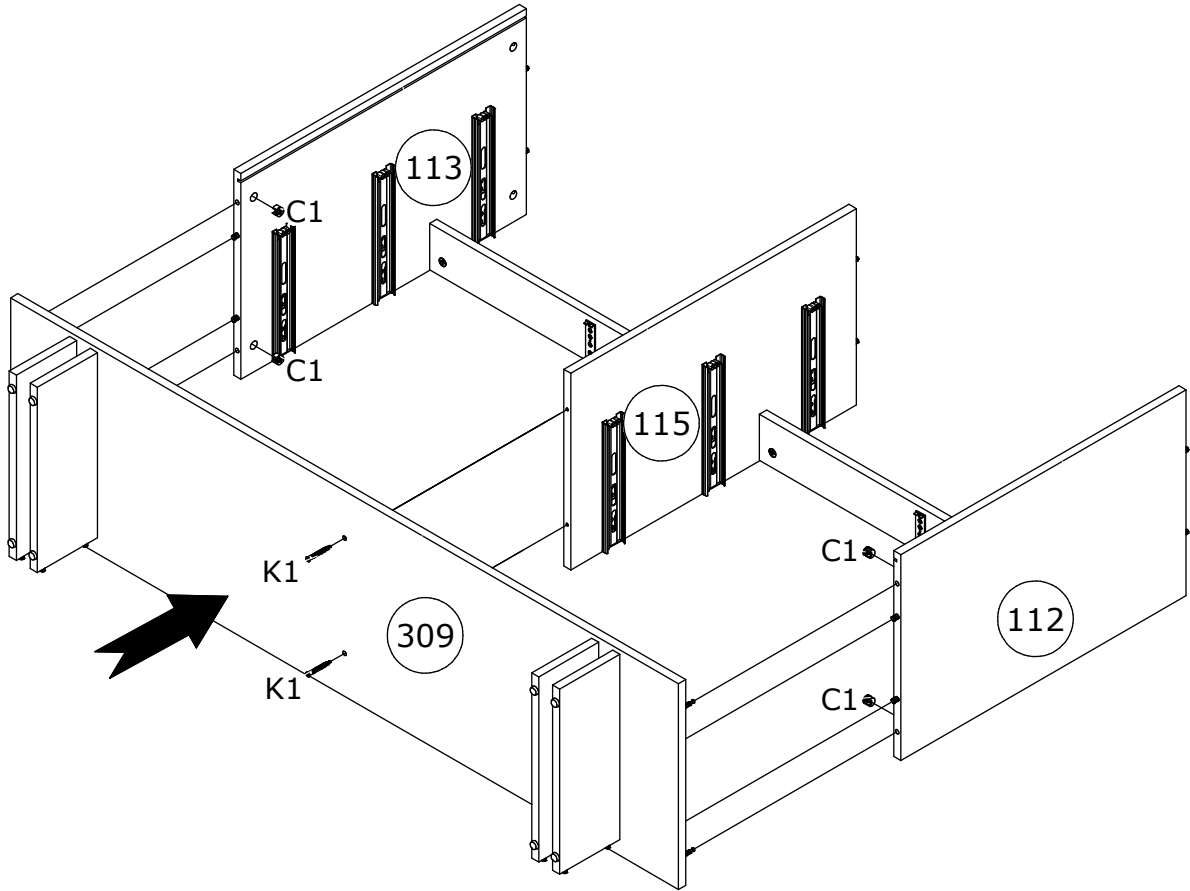
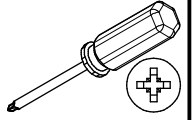


Ø6,4x50mm

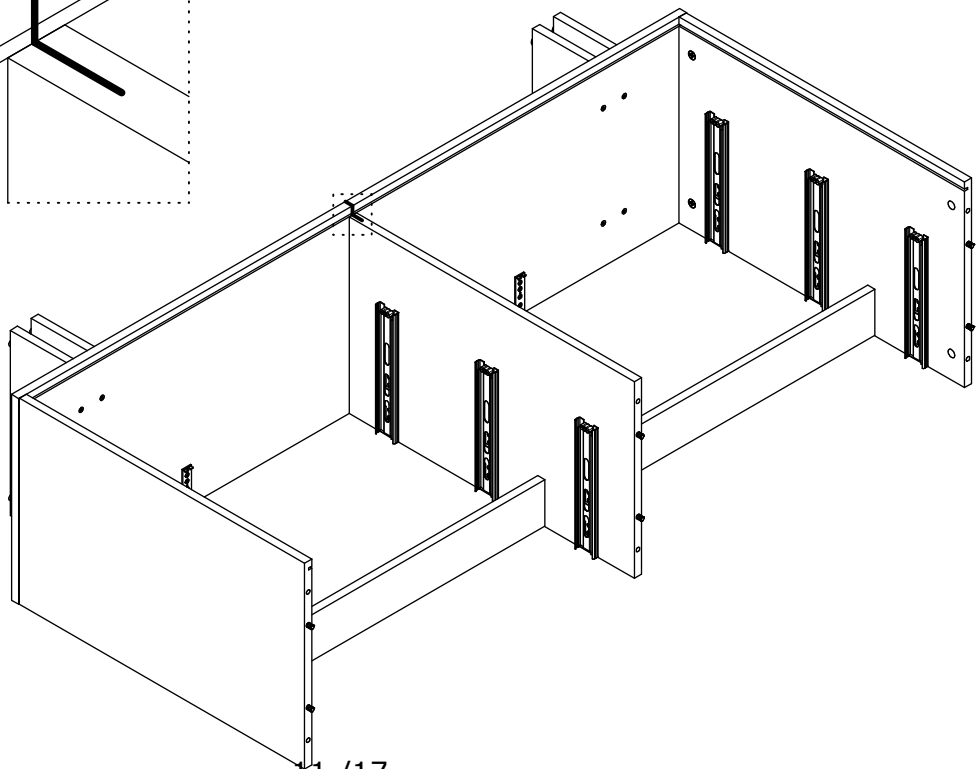
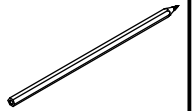
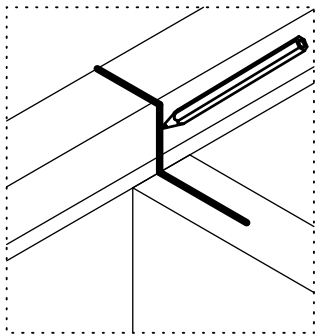
N2 x1



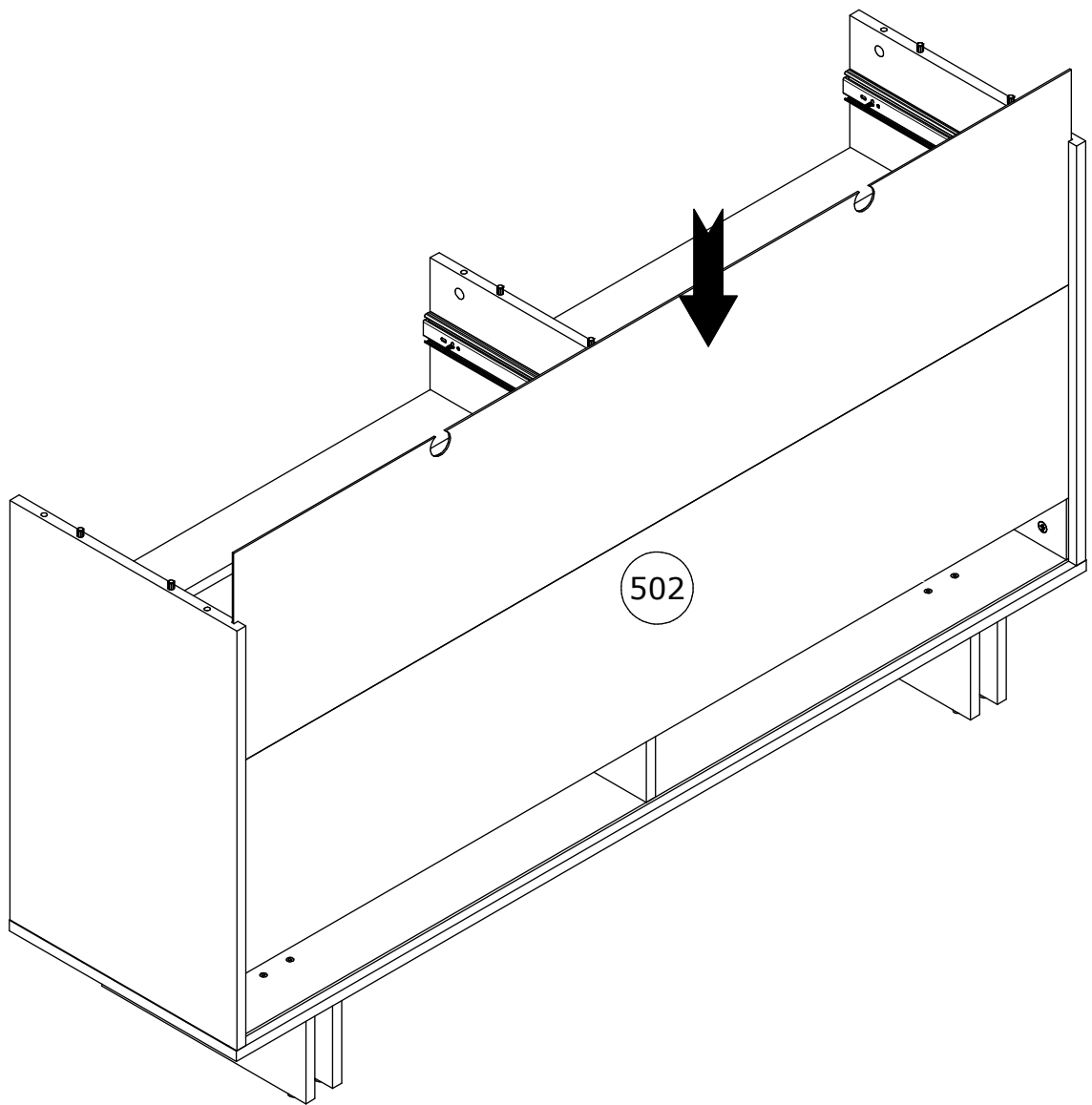
4mm HEX



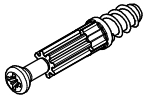
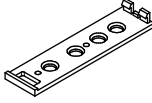
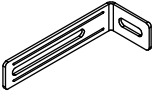
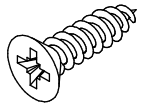
10

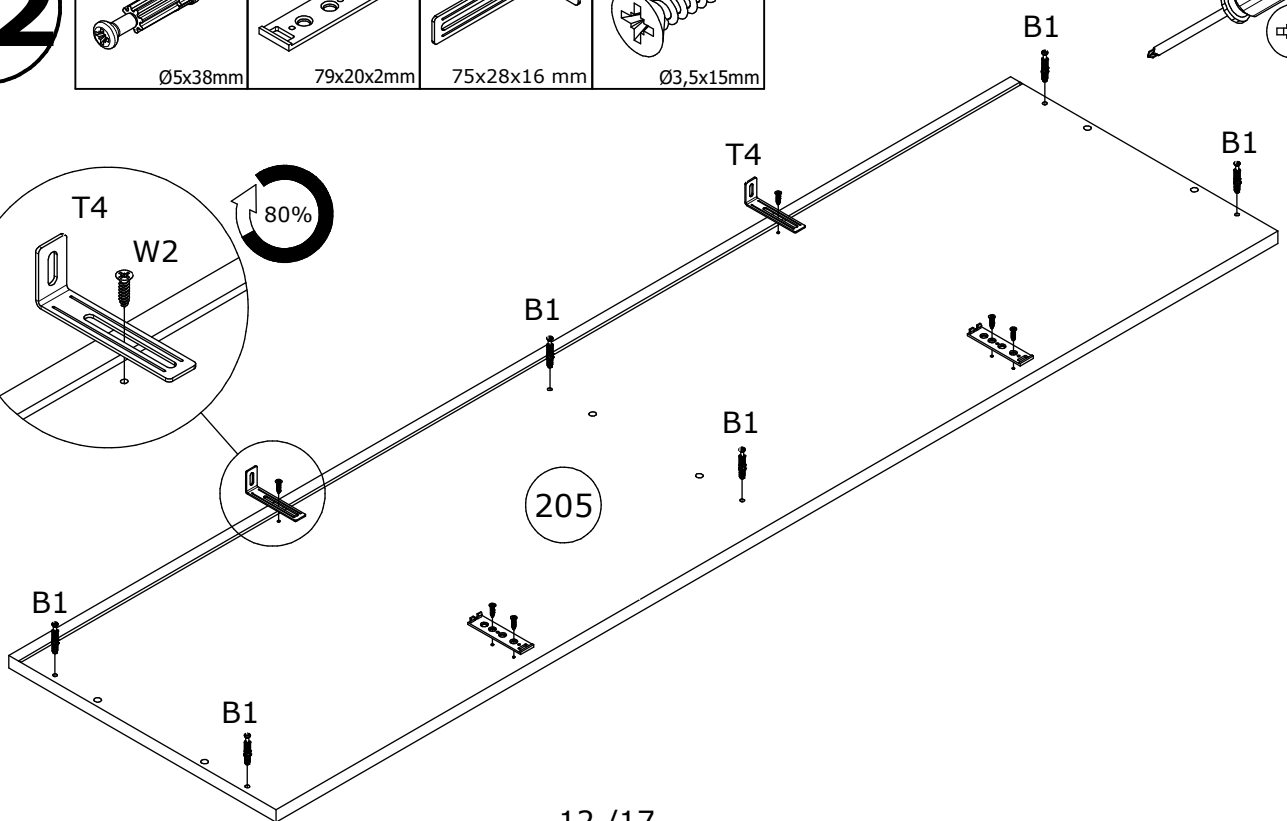
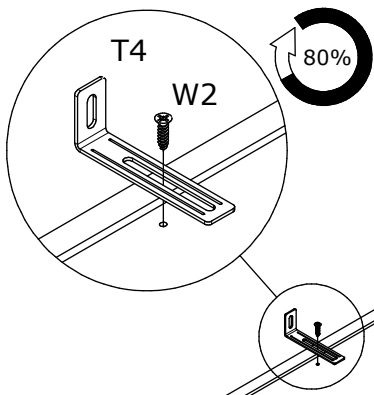
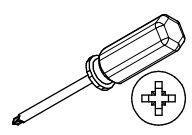


11

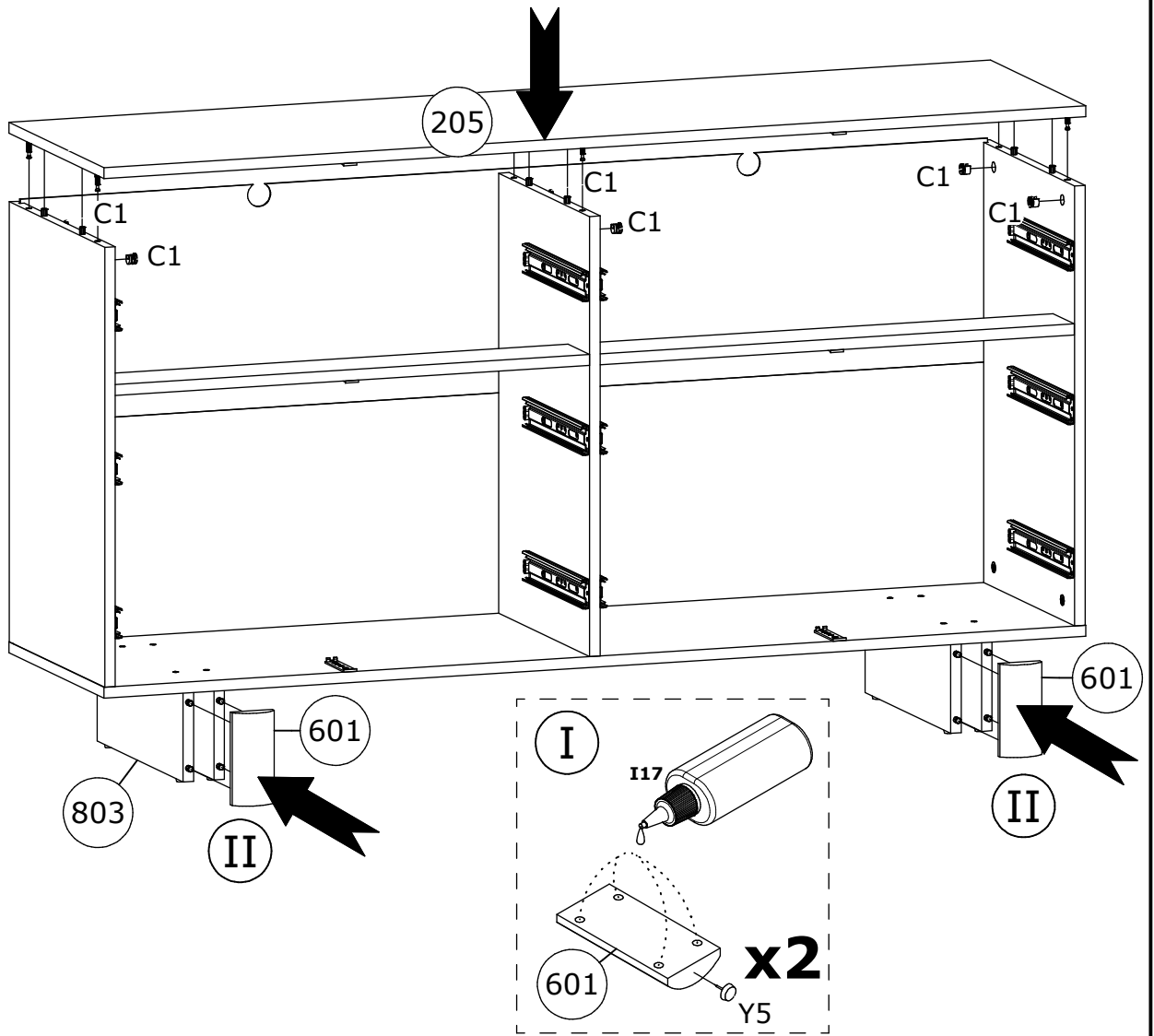
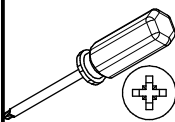
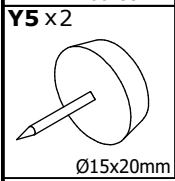
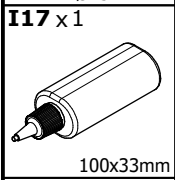
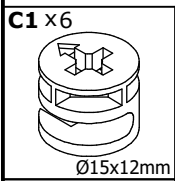


12

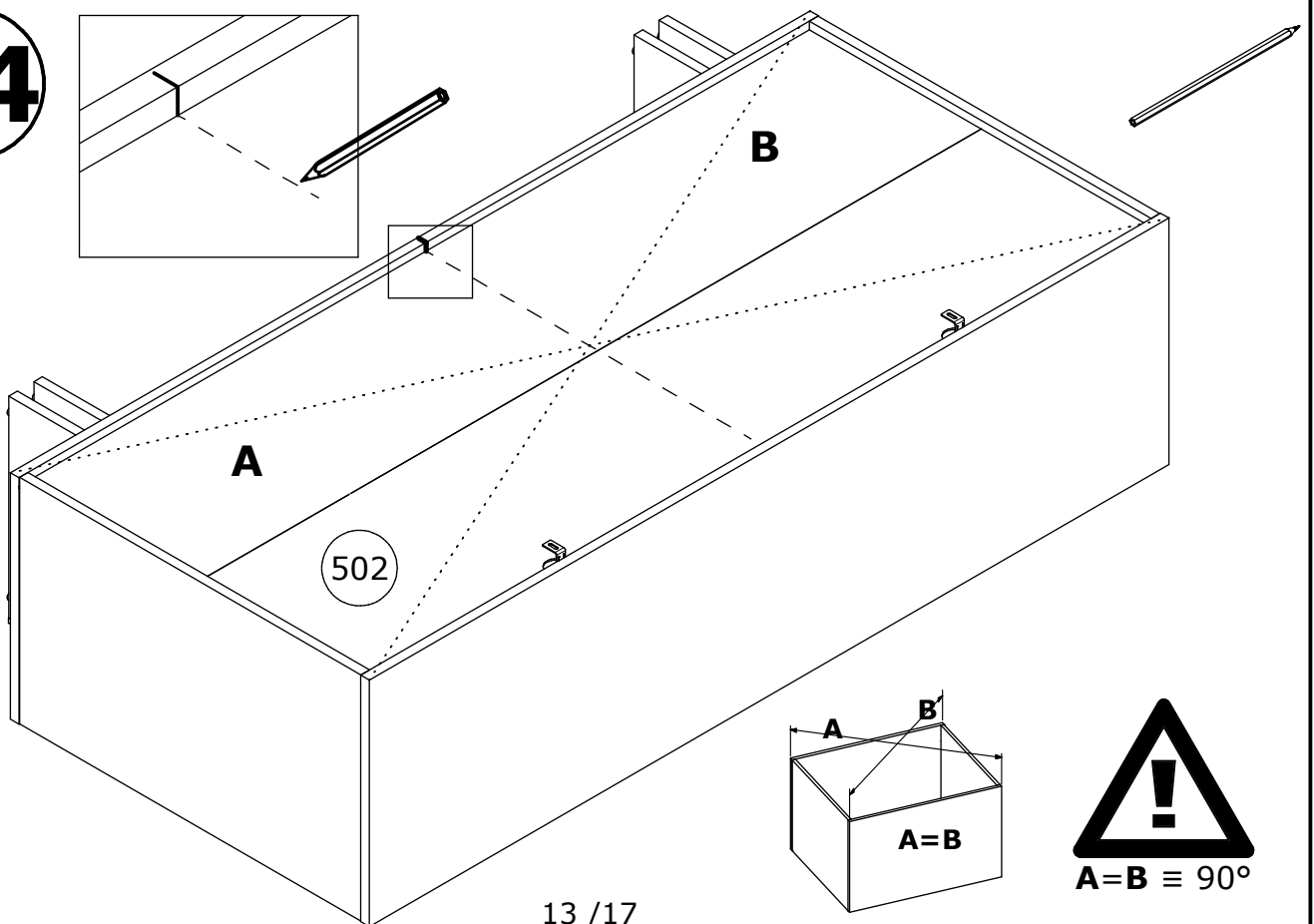
- | | | | |
|--|--|--|--|
| B1 x6  Ø5x38mm | I20-a x 2  79x20x2mm | T4 x2  75x28x16 mm | W2 x6  Ø3,5x15mm |
|--|--|--|--|



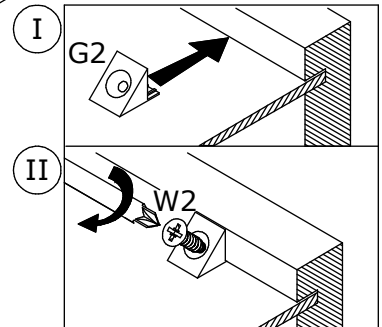
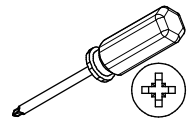
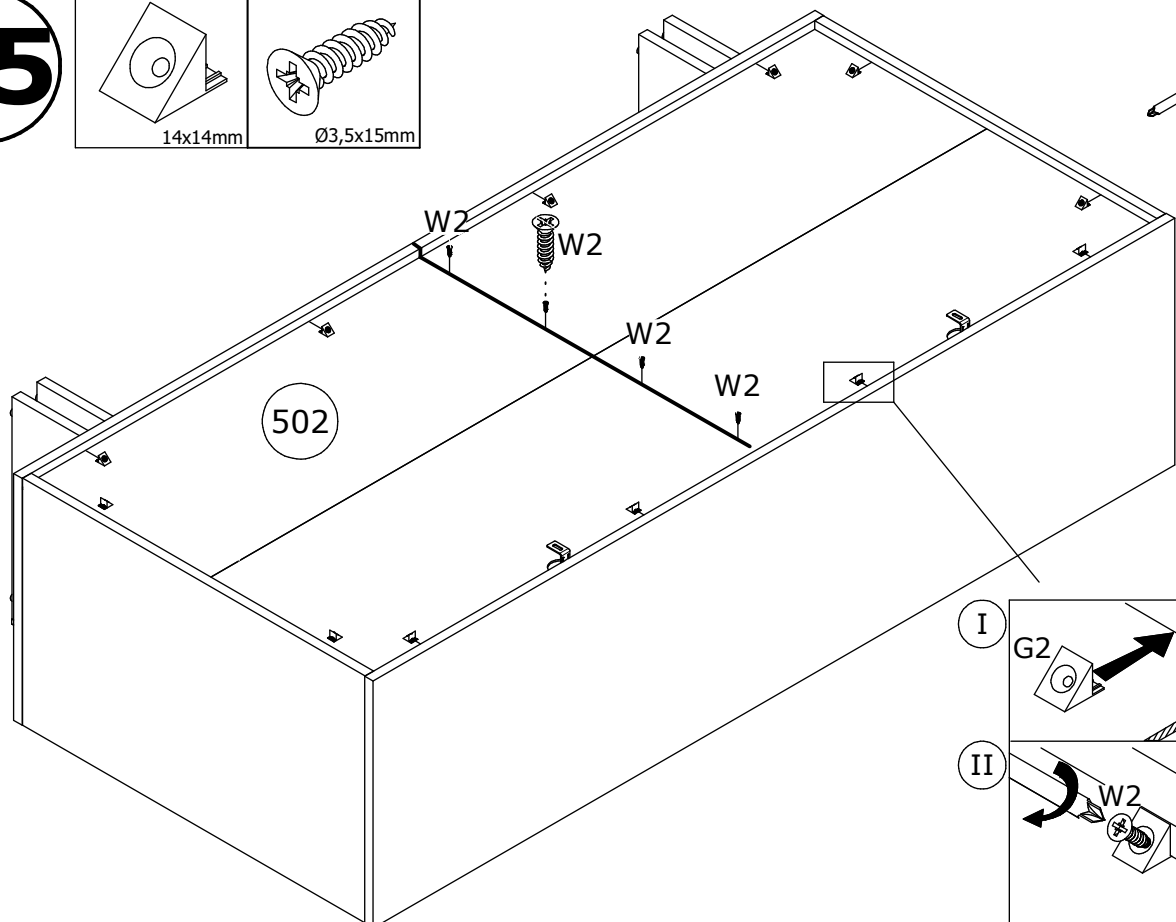
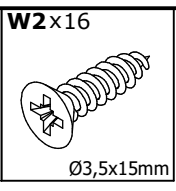
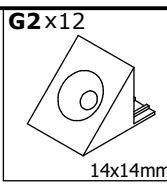
13



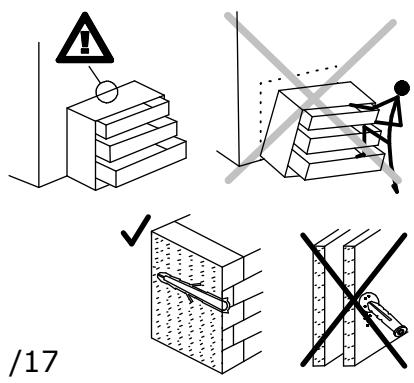
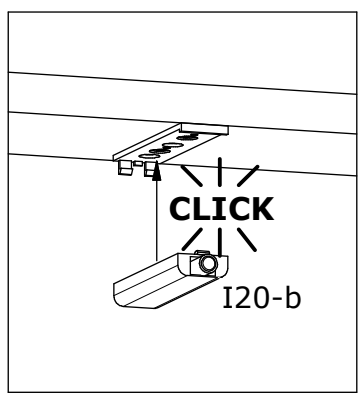
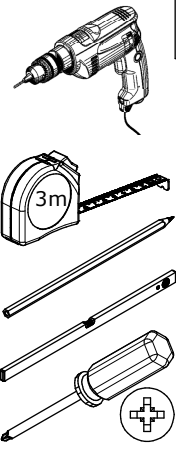
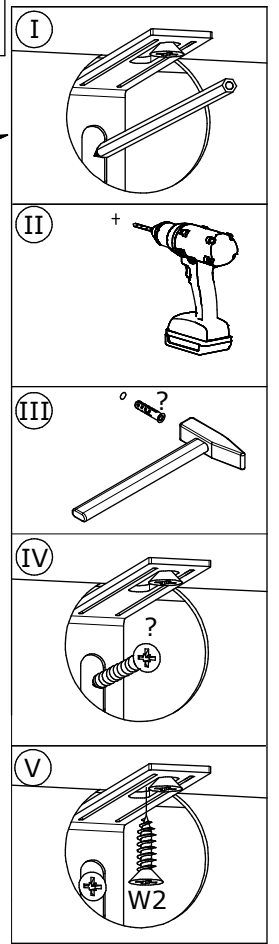
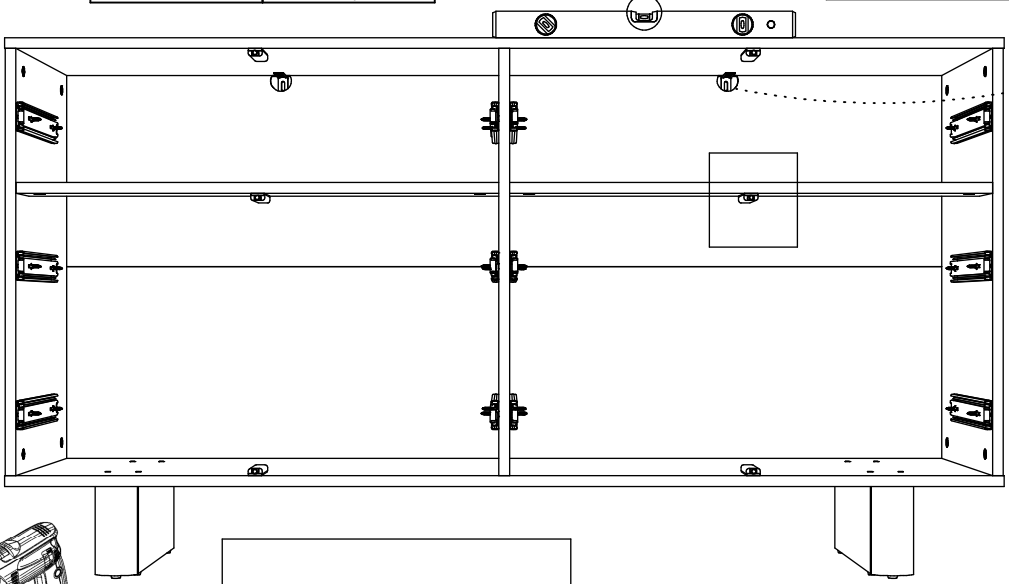
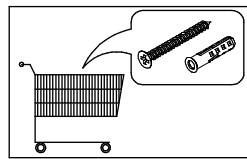
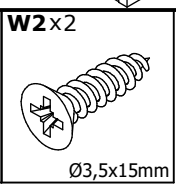
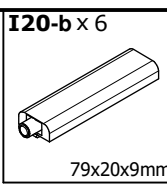
14



15

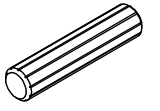


16



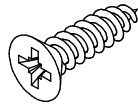
17

A1 x12

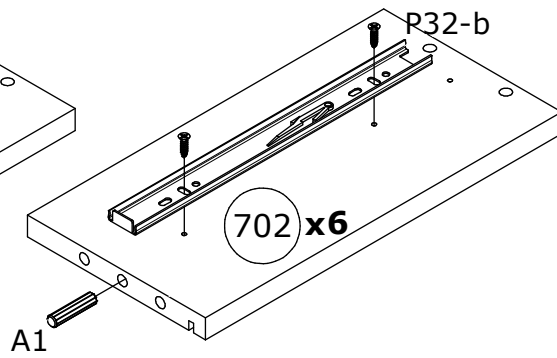
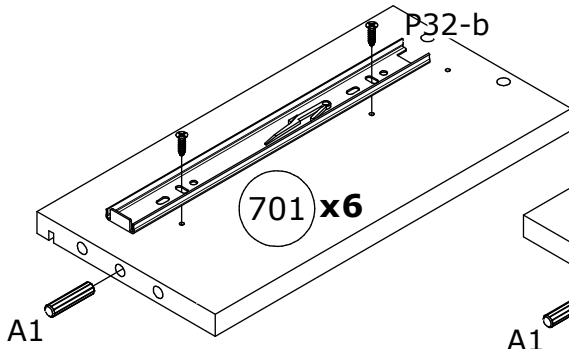
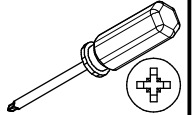
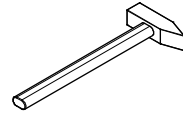


Ø8x35mm

W2 x24

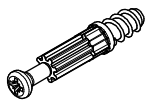


Ø3,5x15mm

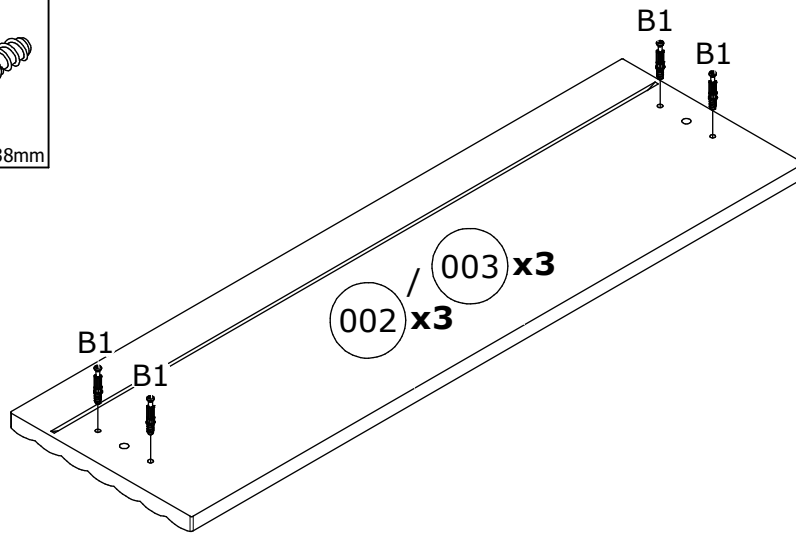
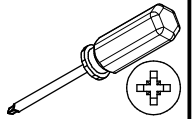


18

B1 x24

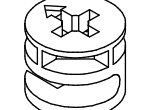


Ø5x38mm

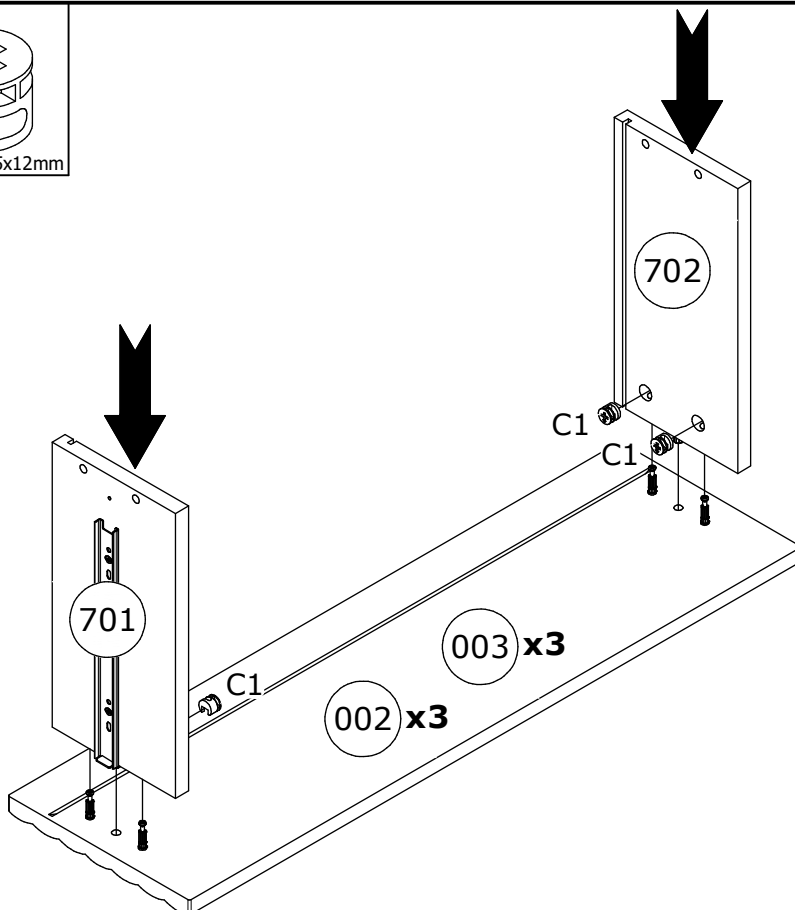
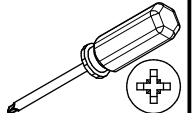


19

C1 x24

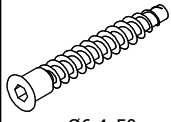


Ø15x12mm



20

K1 x24

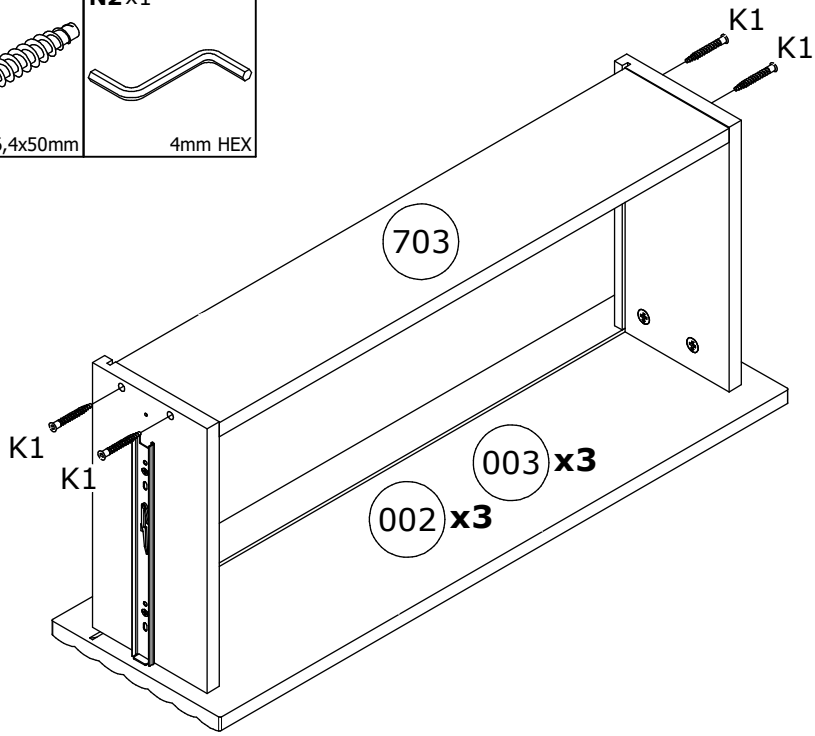


Ø6,4x50mm

N2 x1

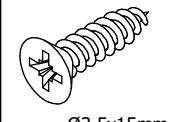


4mm HEX

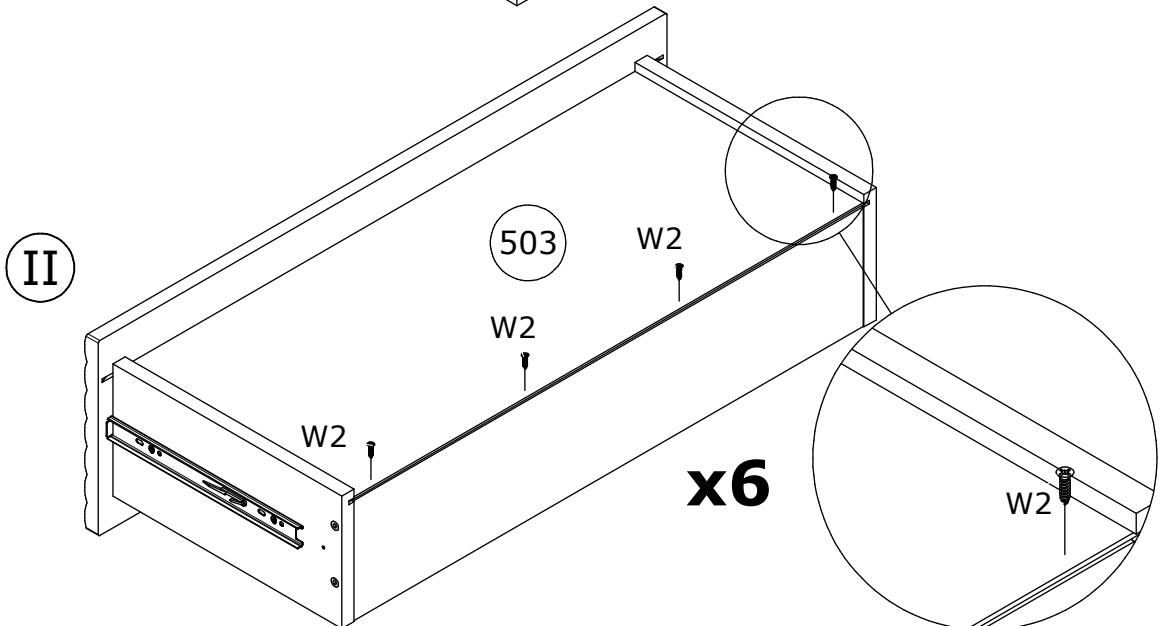
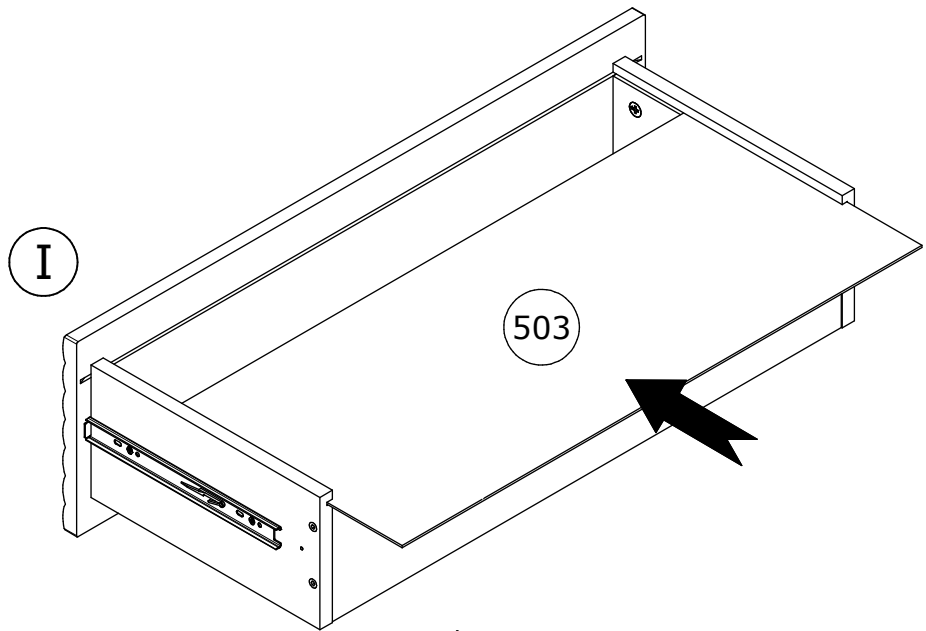


21

W2 x24

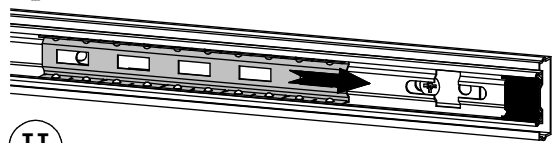


Ø3,5x15mm

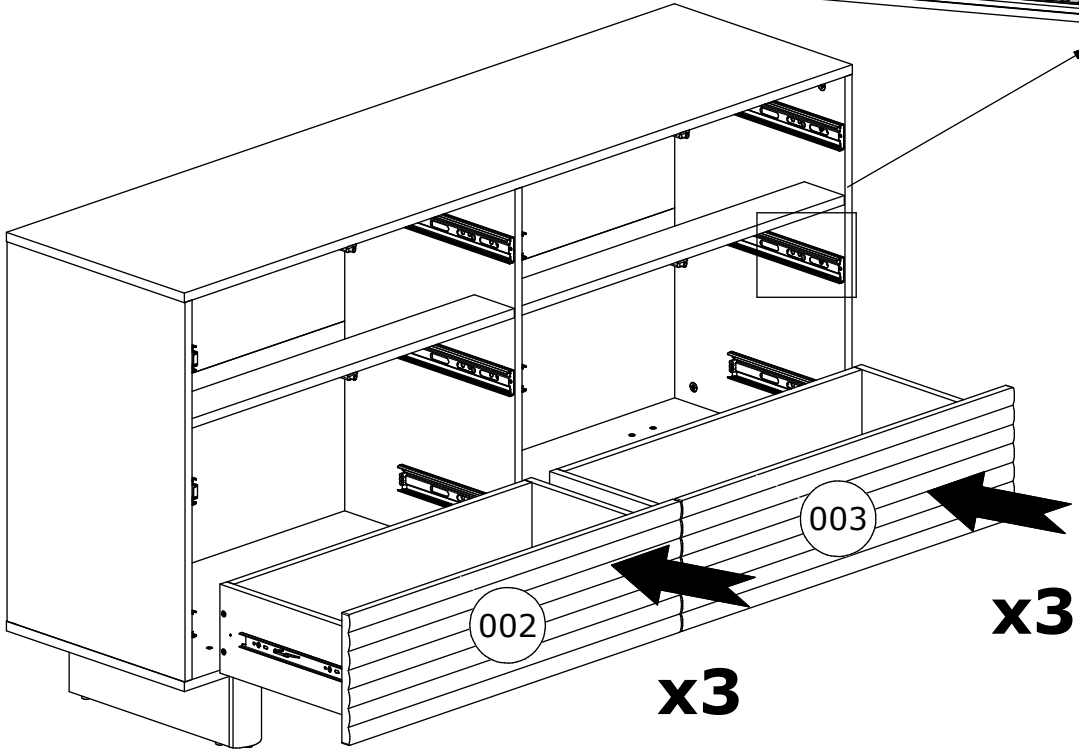
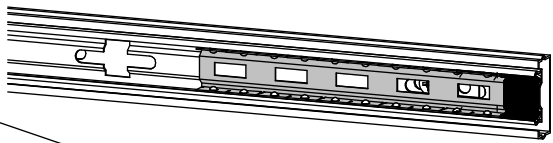


22

I

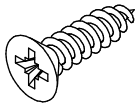


II

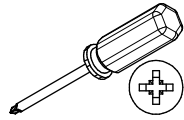


23

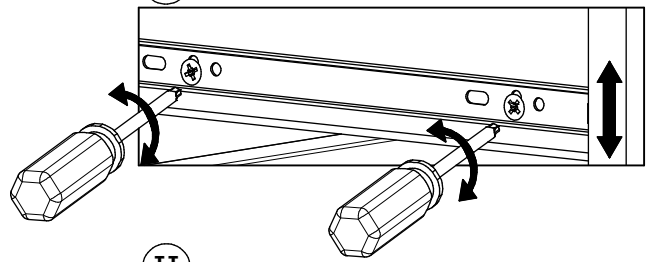
W2x12



Ø3,5x15mm



I



II

