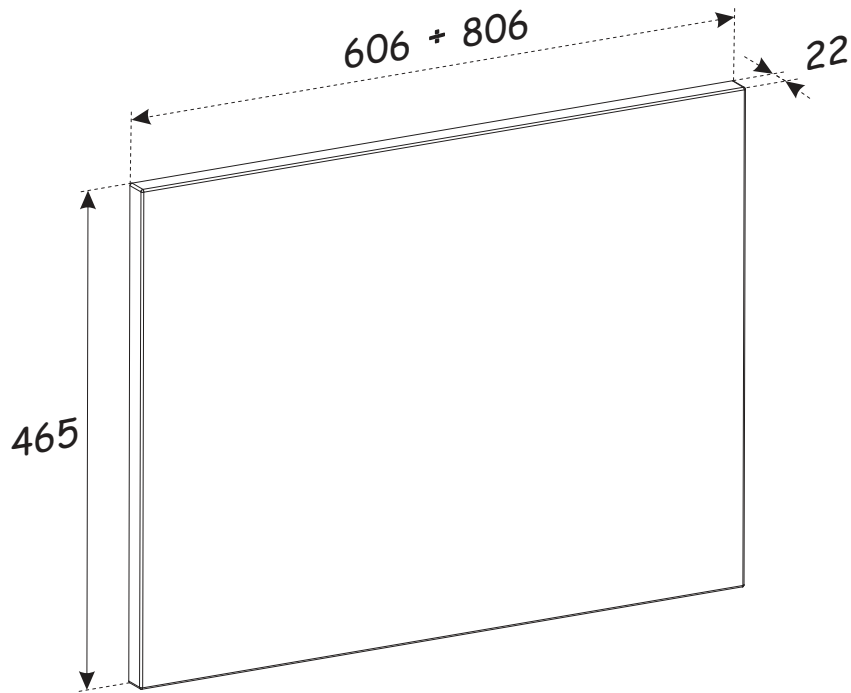
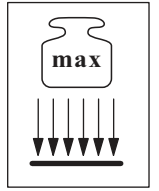
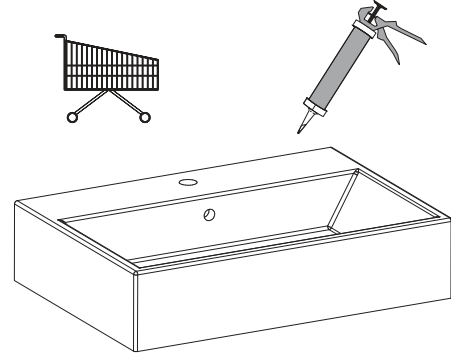
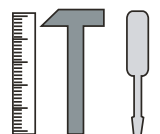
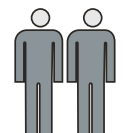


BLAT 60 CM BL850, 89-60-B
 BLAT 80 CM BL851, 89-80-B

SILIKON



90 min

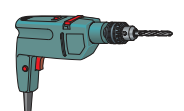


BLAT 60 CM BL850, 89-60-B

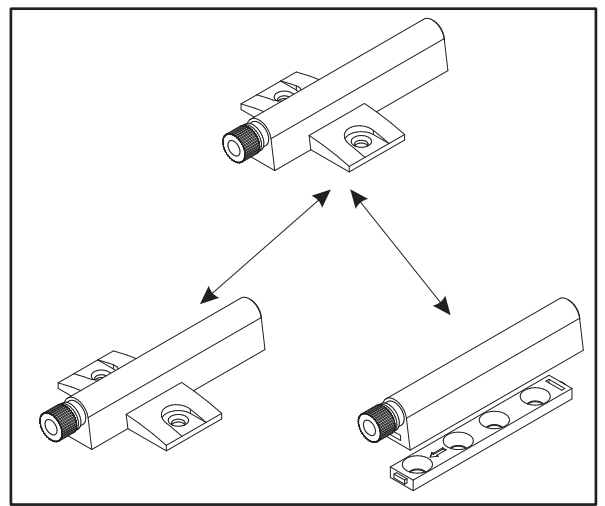
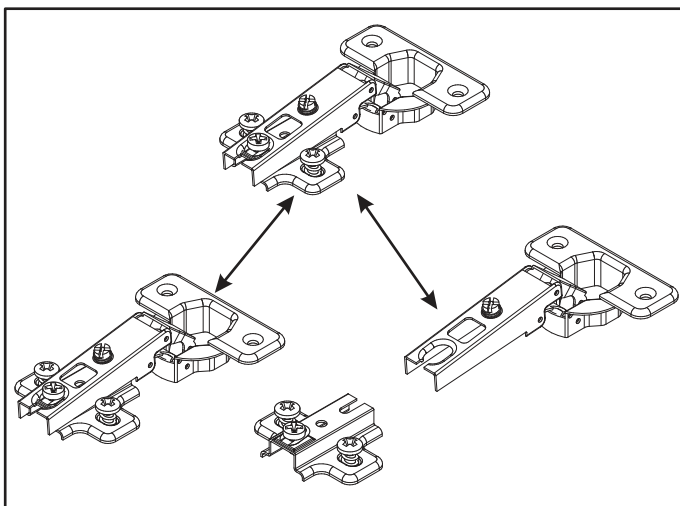
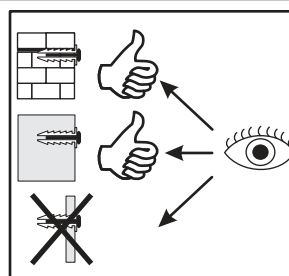
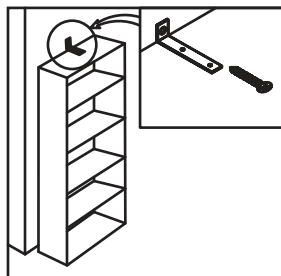
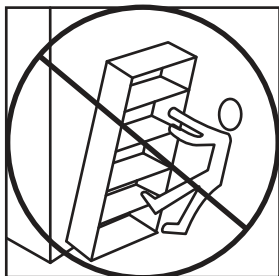
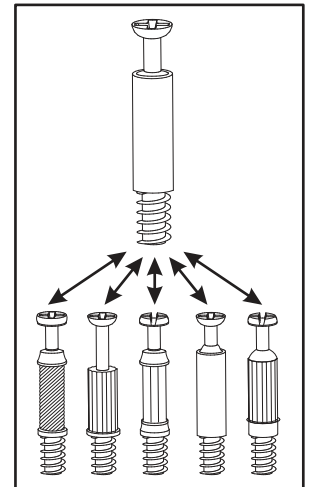
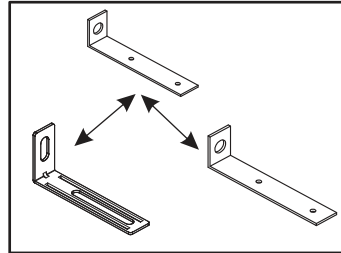
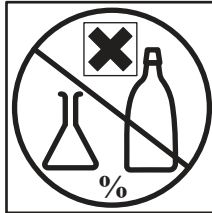
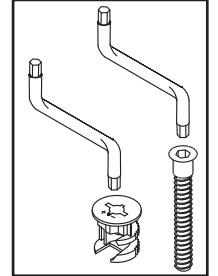
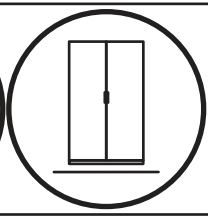
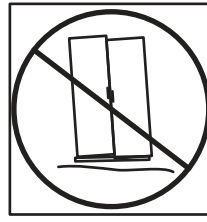
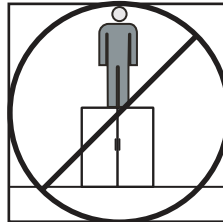
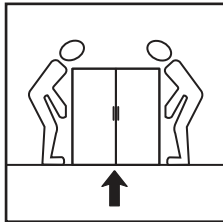
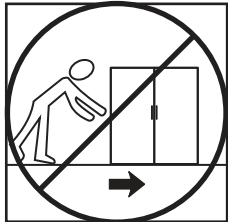
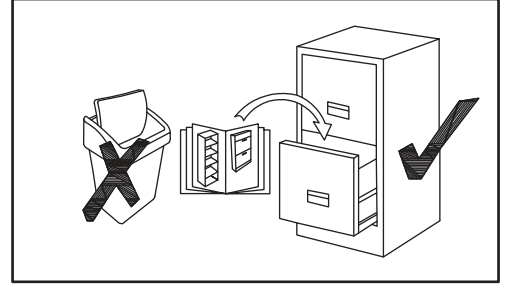
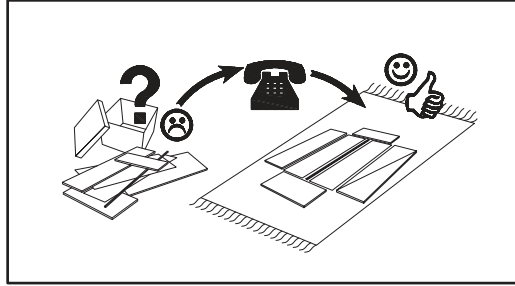
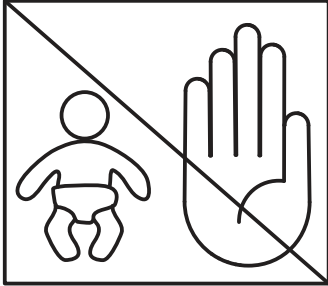
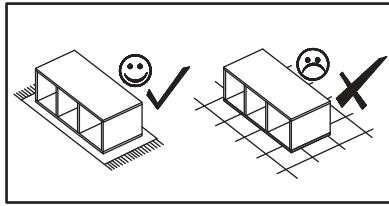
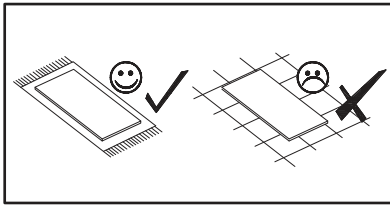
| NO | Dim. | | | Col.-No | Qty |
|----|------|-----|----|---------|-----|
| 1 | 606 | 465 | 22 | 1 | 1 |

BLAT 80 CM BL851, 89-80-B

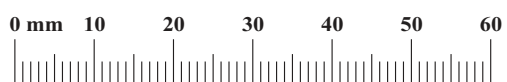
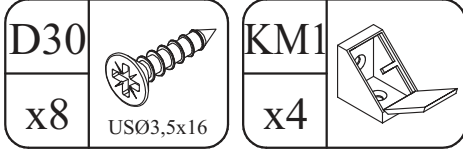
| NO | Dim. | | | Col.-No | Qty |
|----|------|-----|----|---------|-----|
| 1 | 806 | 465 | 22 | 1 | 1 |



BLAT 60 CM BL850, 89-60-B
BLAT 80 CM BL851, 89-80-B



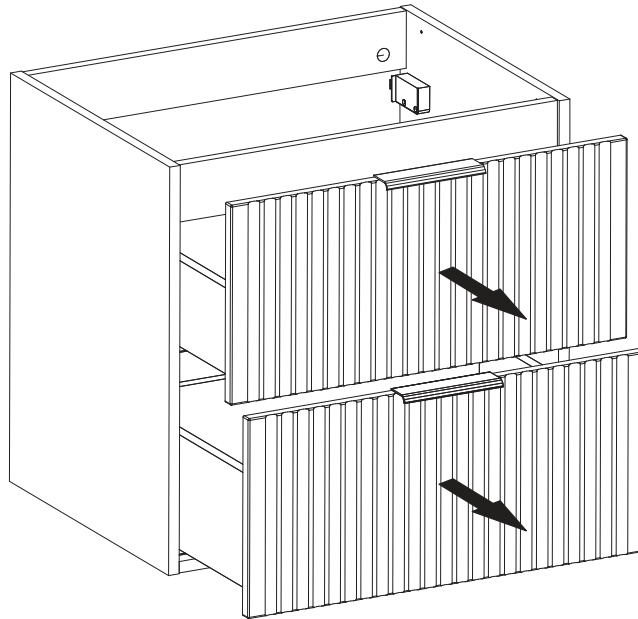
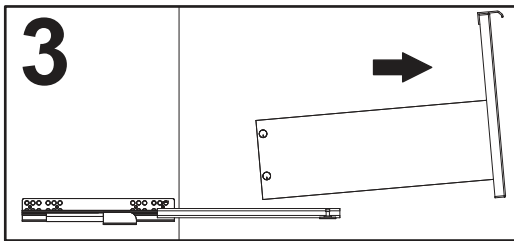
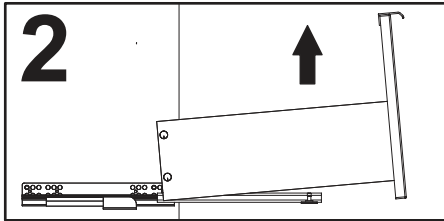
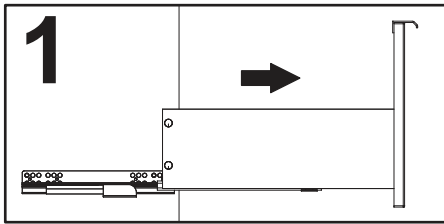
BLAT 60 CM BL850, 89-60-B
BLAT 80 CM BL851, 89-80-B



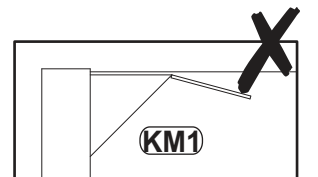
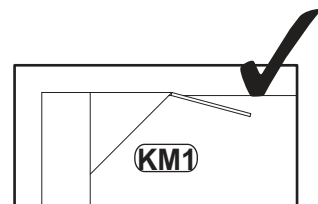
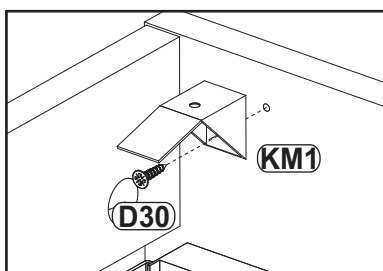
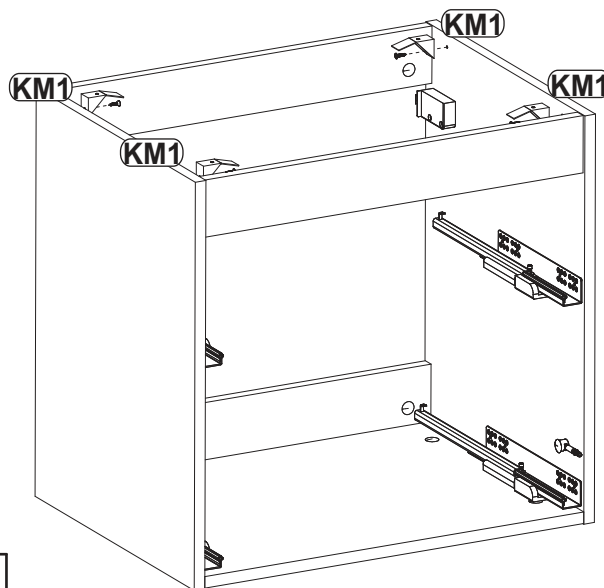
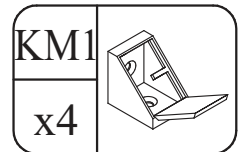
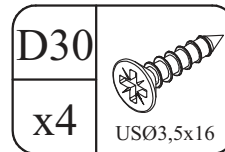
BLAT 60 CM BL850, 89-60-B
BLAT 80 CM BL851, 89-80-B

SZAFKA P./UM 2SZ 82-60-B-2S ; SZAFKA P./UM 2SZ 82-80-B-2S

1

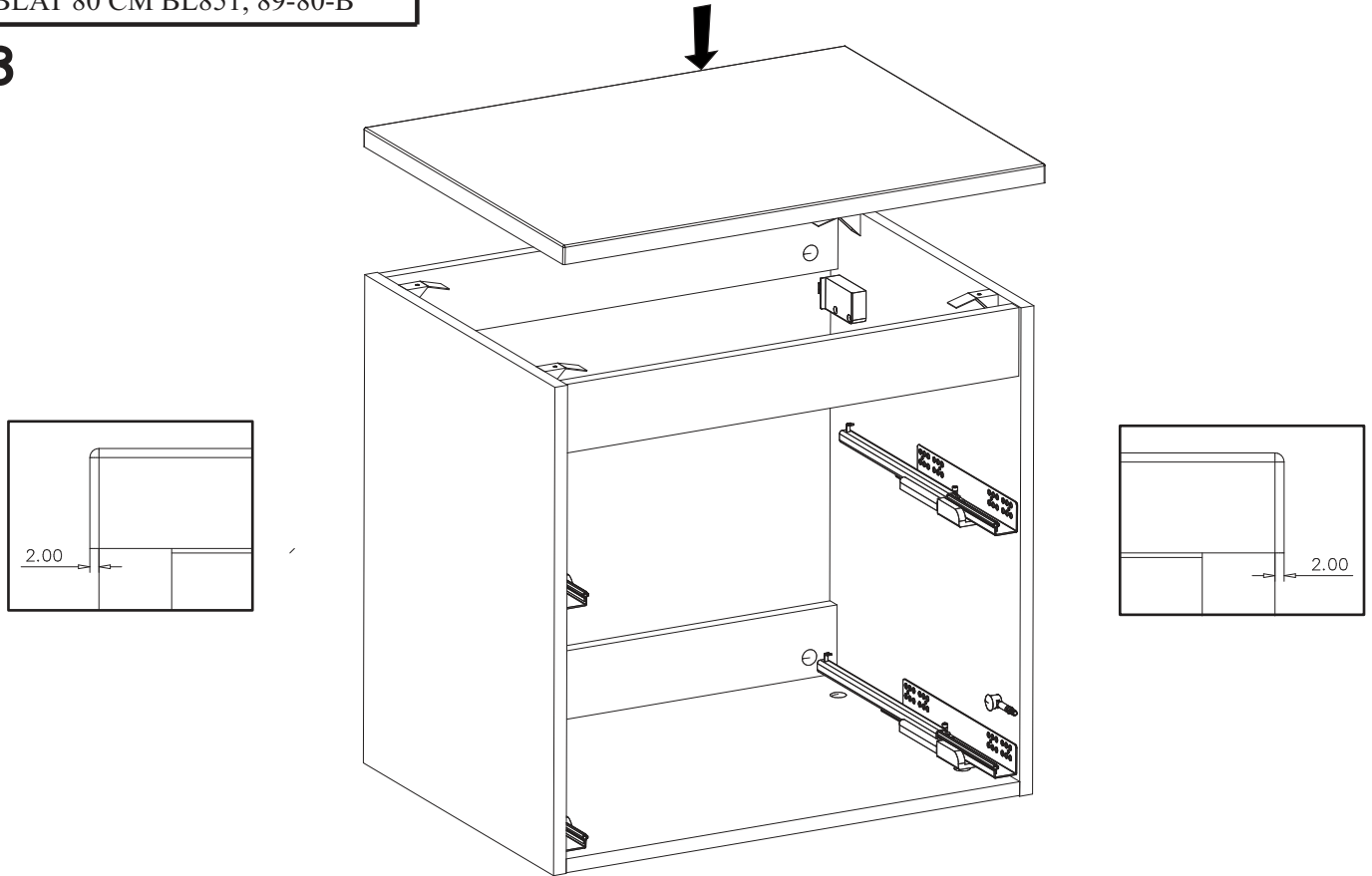


2

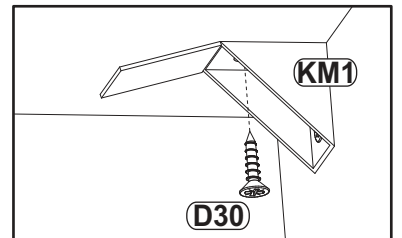
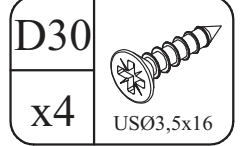
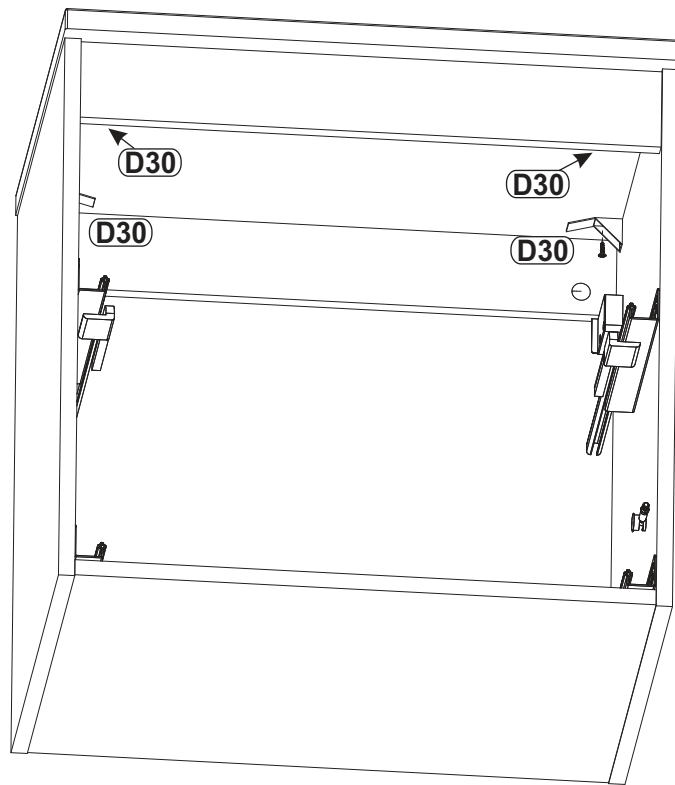


BLAT 60 CM BL850, 89-60-B
BLAT 80 CM BL851, 89-80-B

3

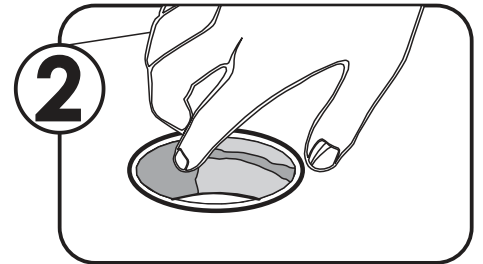
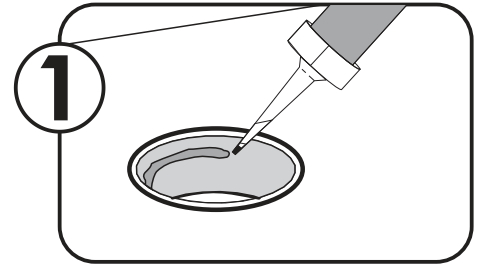
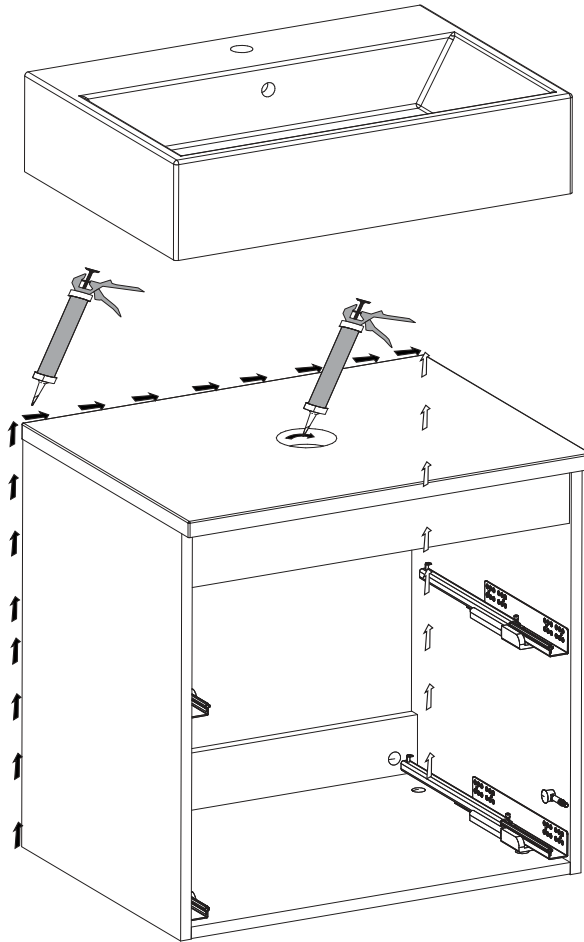


4

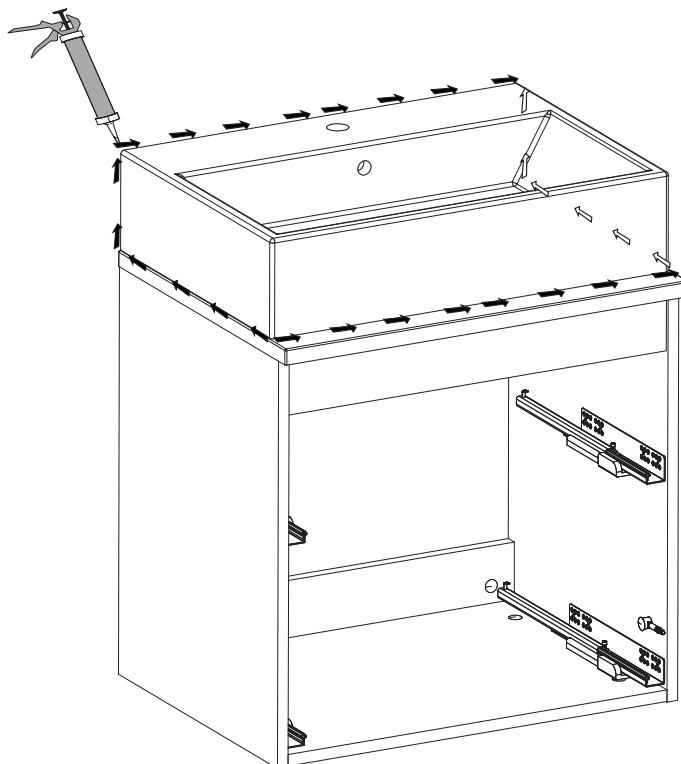


BLAT 60 CM BL850, 89-60-B
BLAT 80 CM BL851, 89-80-B

5



6

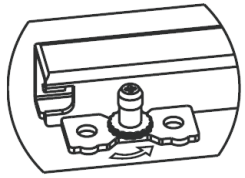


BLAT 60 CM BL850, 89-60-B
BLAT 80 CM BL851, 89-80-B

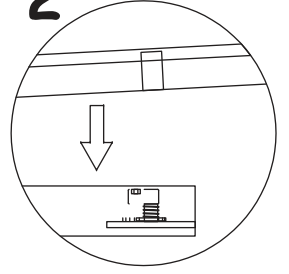
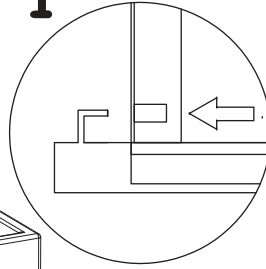
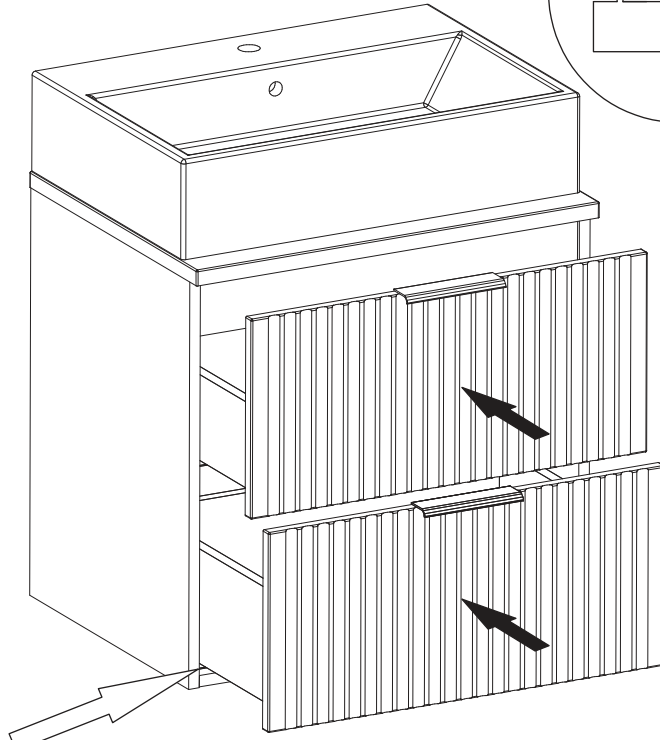
7

1

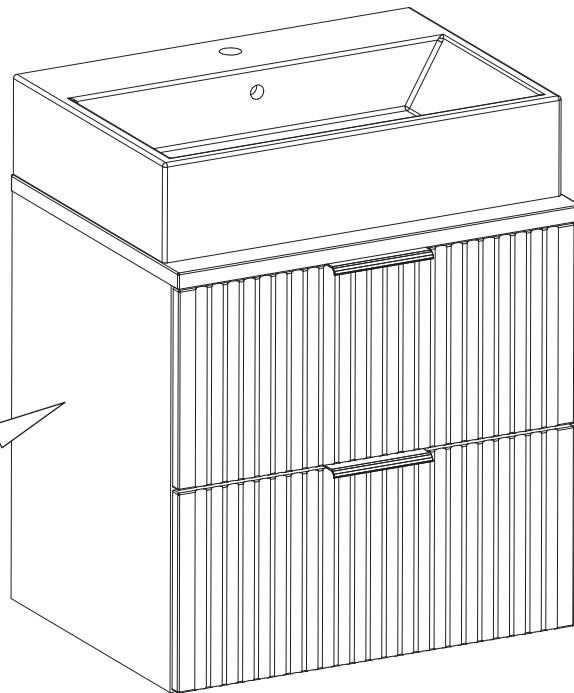
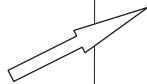
2



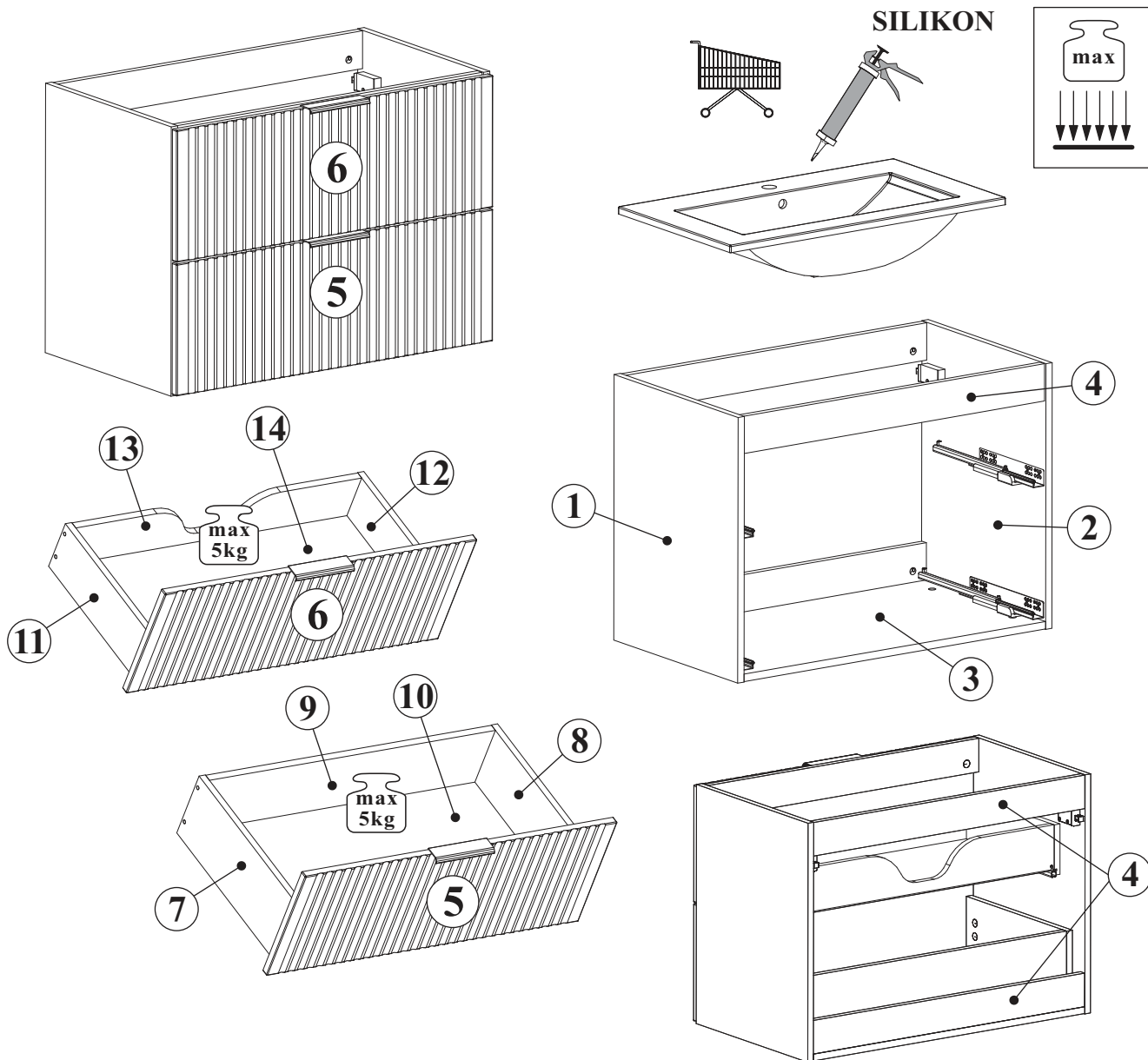
↑ +4 mm



8



SZAFKA P./UM 2SZ 82-60-B-2S ; SZAFKA P./UM 2SZ 82-80-B-2S



SZAFKA P./UM 2SZ 82-60-B-2S

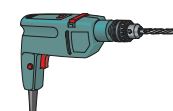
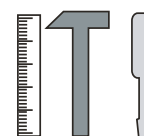
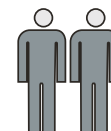
| NO | Dim. | | Col.-No | Qty |
|----|------|-----|---------|-----|
| 1 | 570 | 442 | 16 | 1 |
| 2 | 570 | 442 | 16 | 1 |
| 3 | 570 | 442 | 16 | 1 |
| 4 | 570 | 80 | 16 | 3 |
| 5 | 279 | 596 | 16 | 1 |
| 6 | 279 | 596 | 16 | 1 |
| 7 | 400 | 160 | 16 | 1 |
| 8 | 400 | 160 | 16 | 1 |
| 9 | 530 | 146 | 16 | 1 |
| 10 | 404 | 542 | 3 | 1 |
| 11 | 350 | 120 | 16 | 1 |
| 12 | 350 | 120 | 16 | 1 |
| 13 | 530 | 106 | 16 | 1 |
| 14 | 354 | 542 | 3 | 1 |

SZAFKA P./UM 2SZ 82-80-B-2S

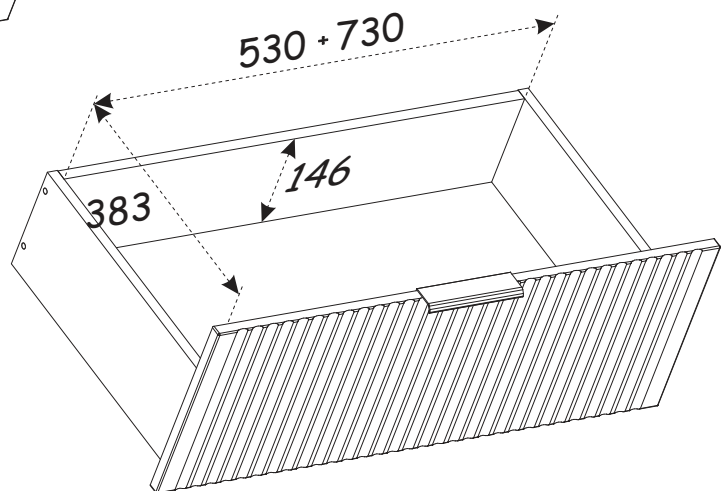
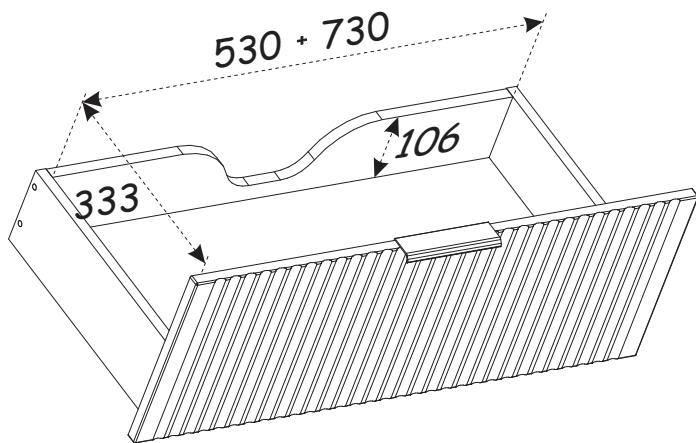
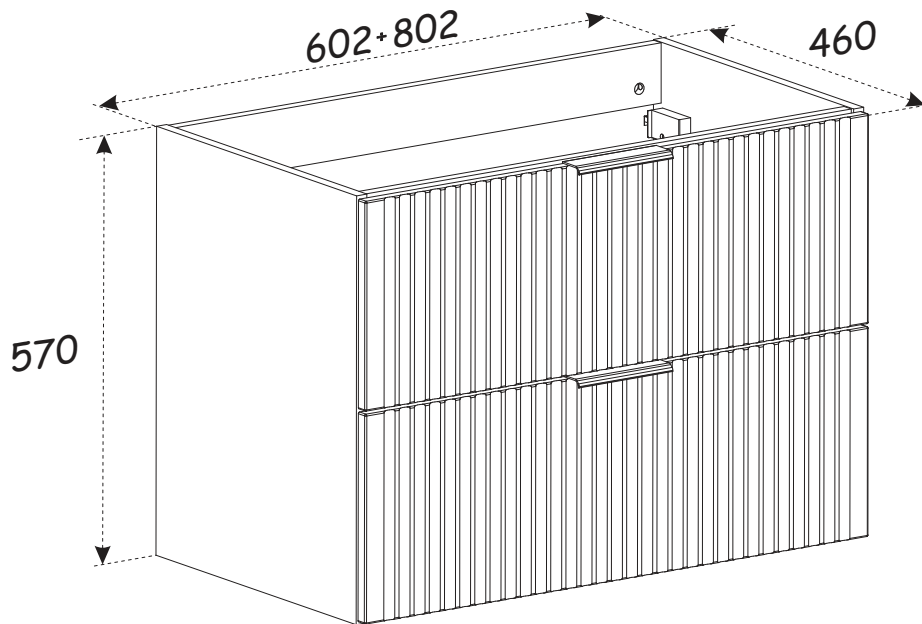
| NO | Dim. | | Col.-No | Qty |
|----|------|-----|---------|-----|
| 1 | 570 | 442 | 16 | 1 |
| 2 | 570 | 442 | 16 | 1 |
| 3 | 770 | 442 | 16 | 1 |
| 4 | 770 | 80 | 16 | 3 |
| 5 | 279 | 796 | 16 | 1 |
| 6 | 279 | 796 | 16 | 1 |
| 7 | 400 | 160 | 16 | 1 |
| 8 | 400 | 160 | 16 | 1 |
| 9 | 730 | 146 | 16 | 1 |
| 10 | 404 | 742 | 3 | 1 |
| 11 | 350 | 120 | 16 | 1 |
| 12 | 350 | 120 | 16 | 1 |
| 13 | 730 | 106 | 16 | 1 |
| 14 | 354 | 742 | 3 | 1 |

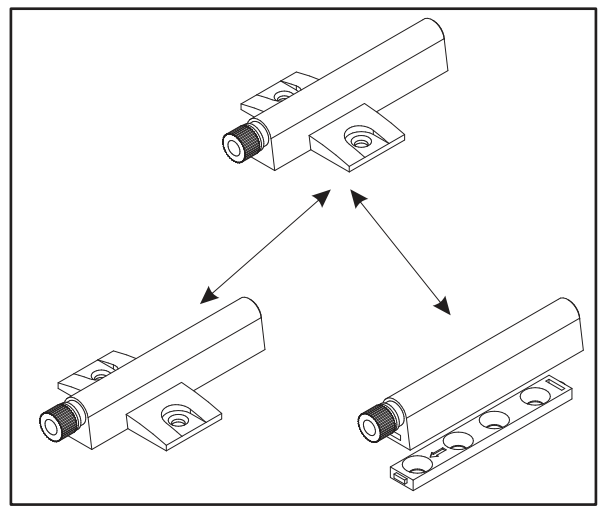
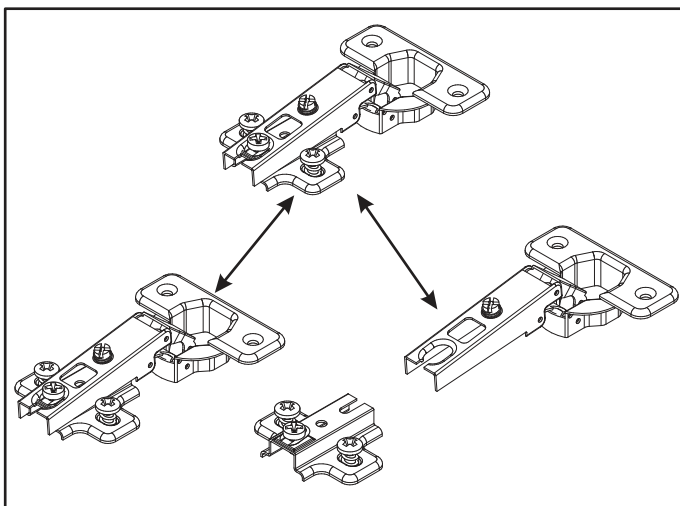
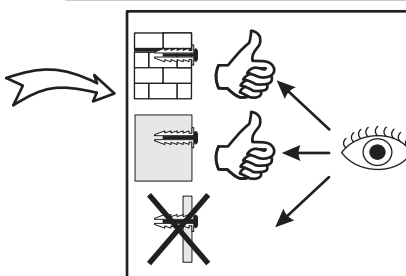
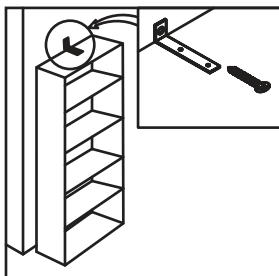
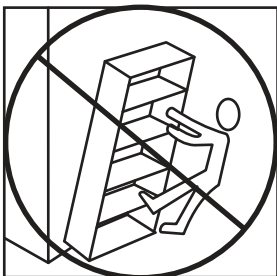
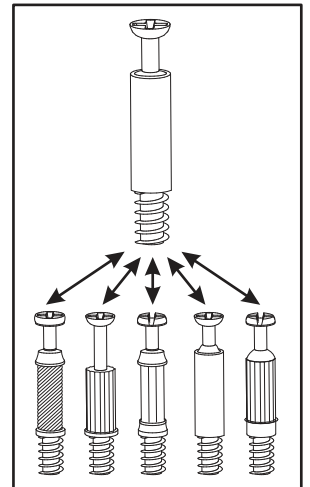
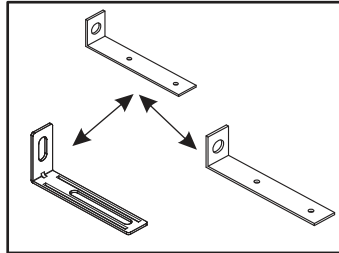
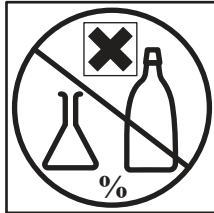
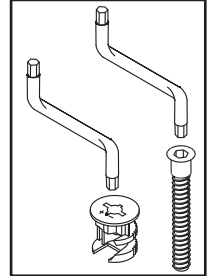
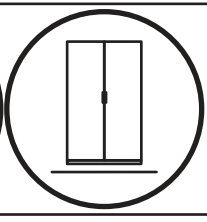
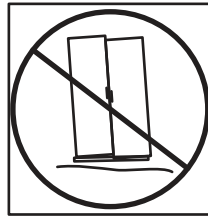
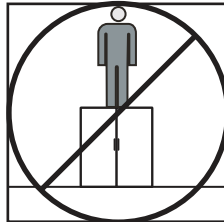
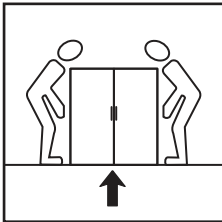
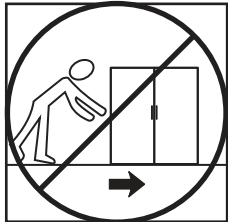
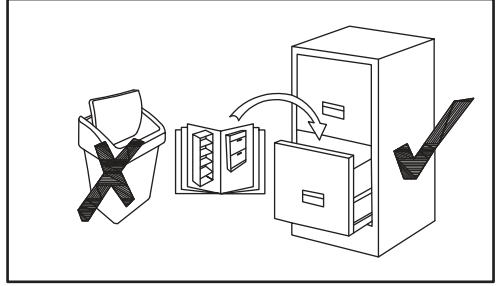
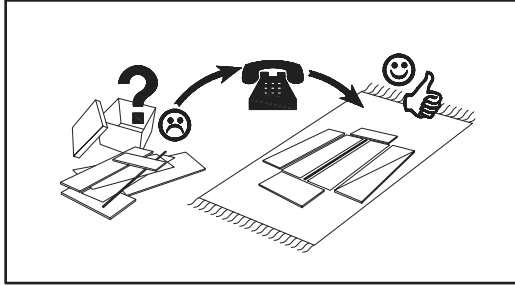
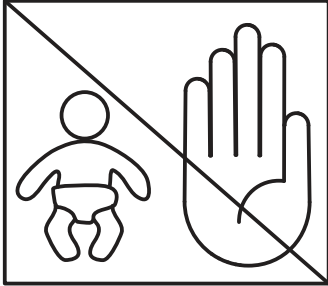
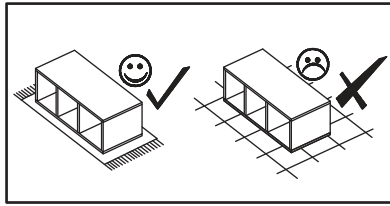
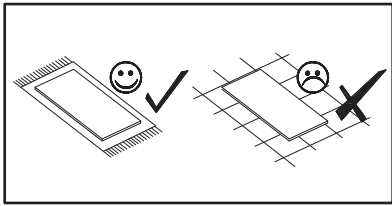


90 min

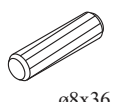
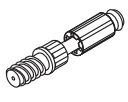










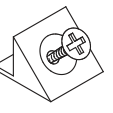

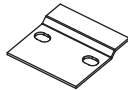
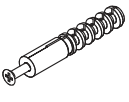






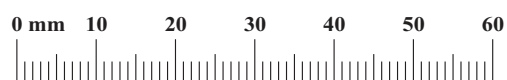
SZAFKA P./UM 2SZ 82-60-B-2S ;
SZAFKA P./UM 2SZ 82-80-B-2S





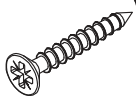
SZAFKA P/UM 2SZ 82-60-B-2S ;
 SZAFKA P/UM 2SZ 82-80-B-2S

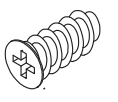
| | | | | | |
|--|--|---|---|--|--|
| A1 x18  ø8x36 | B4 x16  | B5 x16  ø15x12 | G5 x16  | ZXP x1  | ZXL x1  |
| B11 x8  09/32"x1 31/32" ø7x50 | G4 x8  | D10 x8  USØ3,5x13 | QU x1  L-400mm | QU x1  L-350mm | D20 x8  ESØ6,3x9,5 |
| S1 x4  | G04 x2  L-148mm. | SZ7 x2  | KR1 x4  | UP13 x8  UPØ3x16 | D6 x4  USØ3,5x30 |
| D7 x4  USØ3x16 | G2 x1  | | | | |

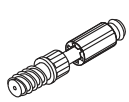



SZAFKA P/UM 2SZ 82-60-B-2S ;
SZAFKA P/UM 2SZ 82-80-B-2S

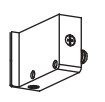
1

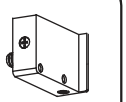
| | |
|----|--|
| D6 |  |
| x4 | USØ3,5x30 |


| | |
|-----|---|
| D20 |  |
| x8 | ESØ6,3x9,5 |


| | |
|-----|--|
| B4 |  |
| x10 | |

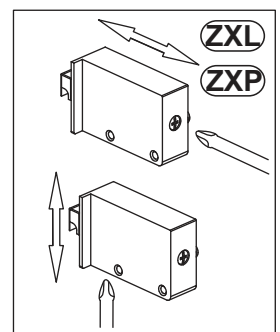
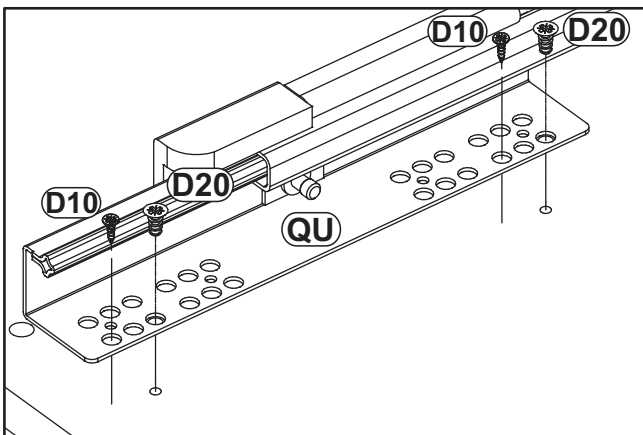
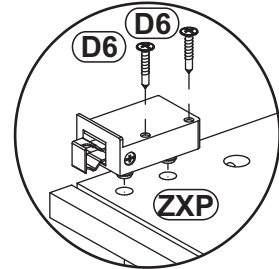
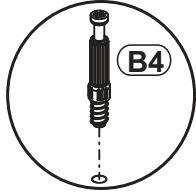
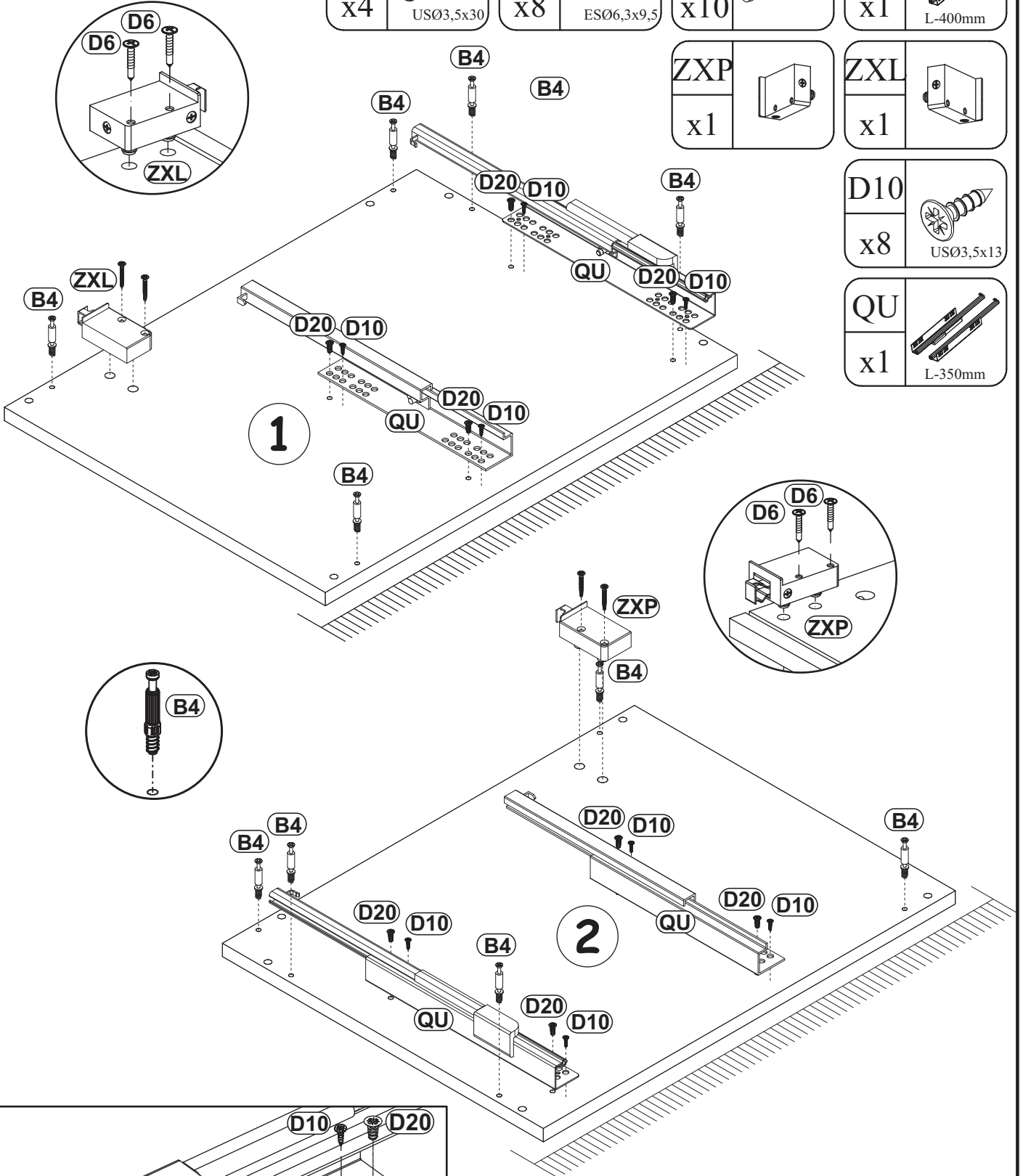
| | |
|----|--|
| QU |  |
| x1 | L-400mm |

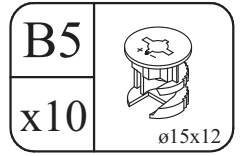
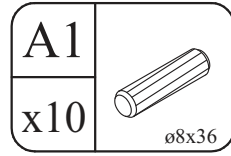
| | |
|-----|---|
| ZXP |  |
| x1 | |

| | |
|-----|---|
| ZXL |  |
| x1 | |

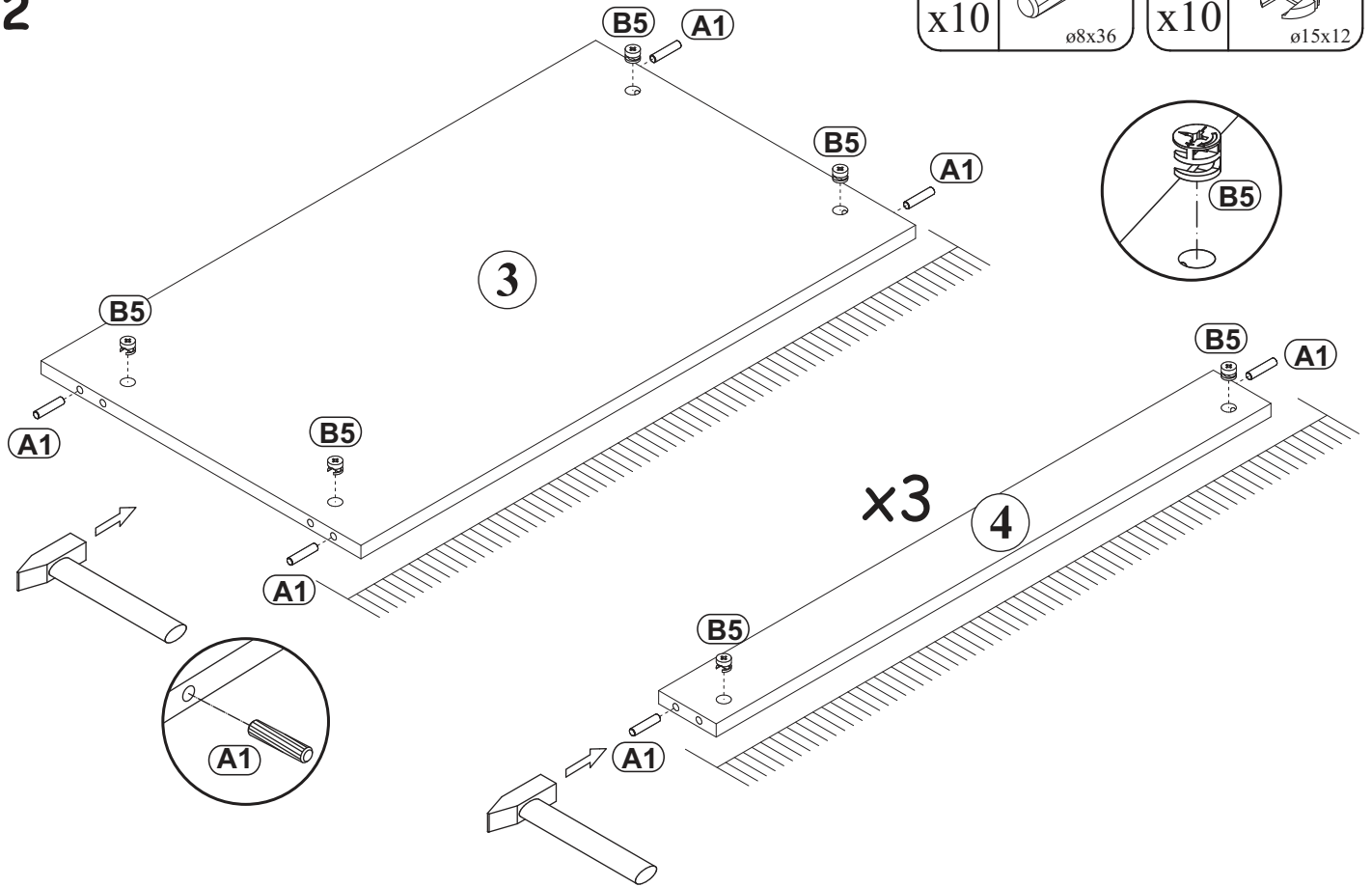
| | |
|-----|---|
| D10 |  |
| x8 | USØ3,5x13 |

| | |
|----|---|
| QU |  |
| x1 | L-350mm |

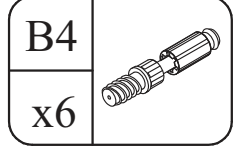
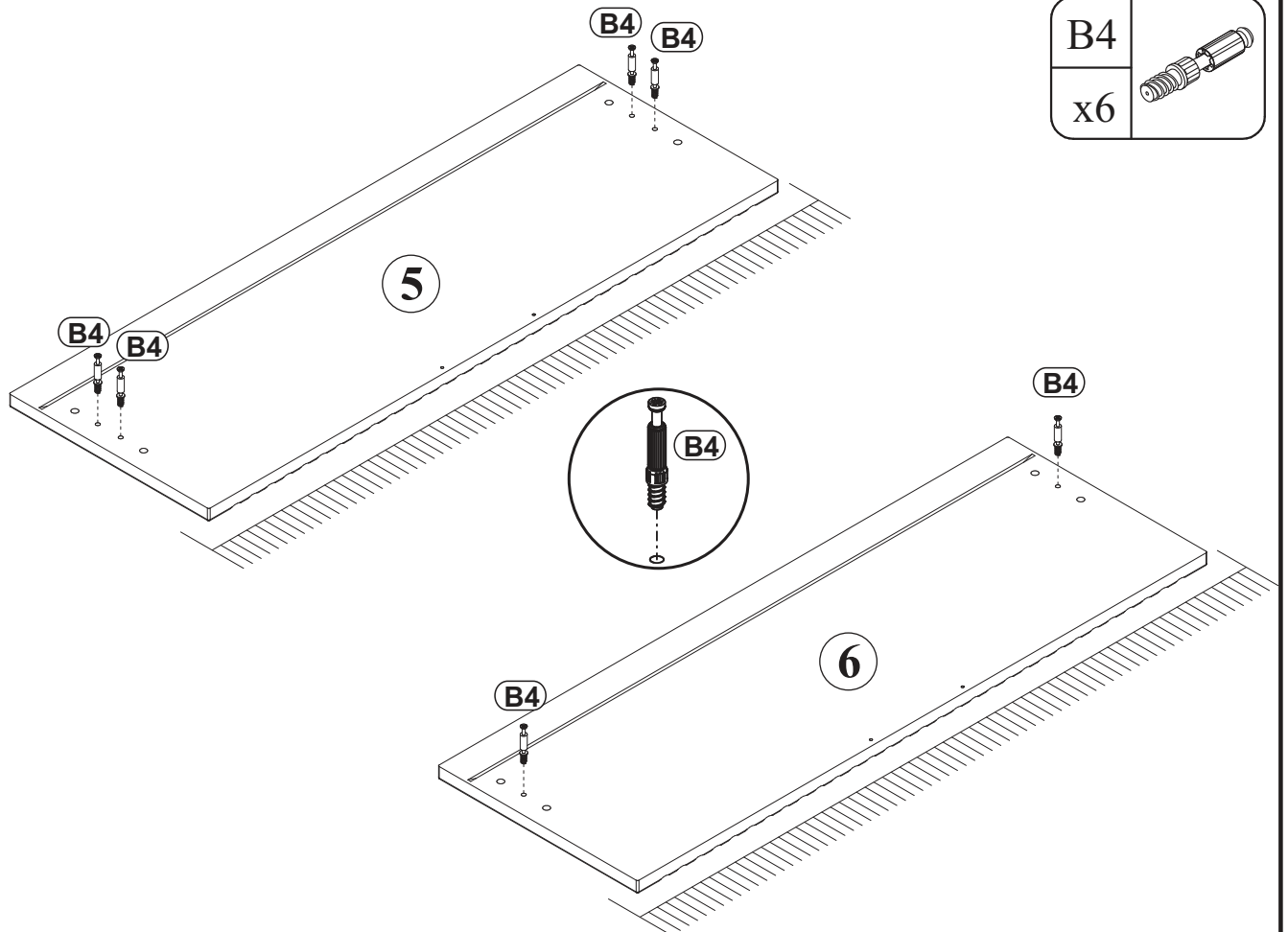




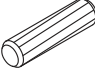

2

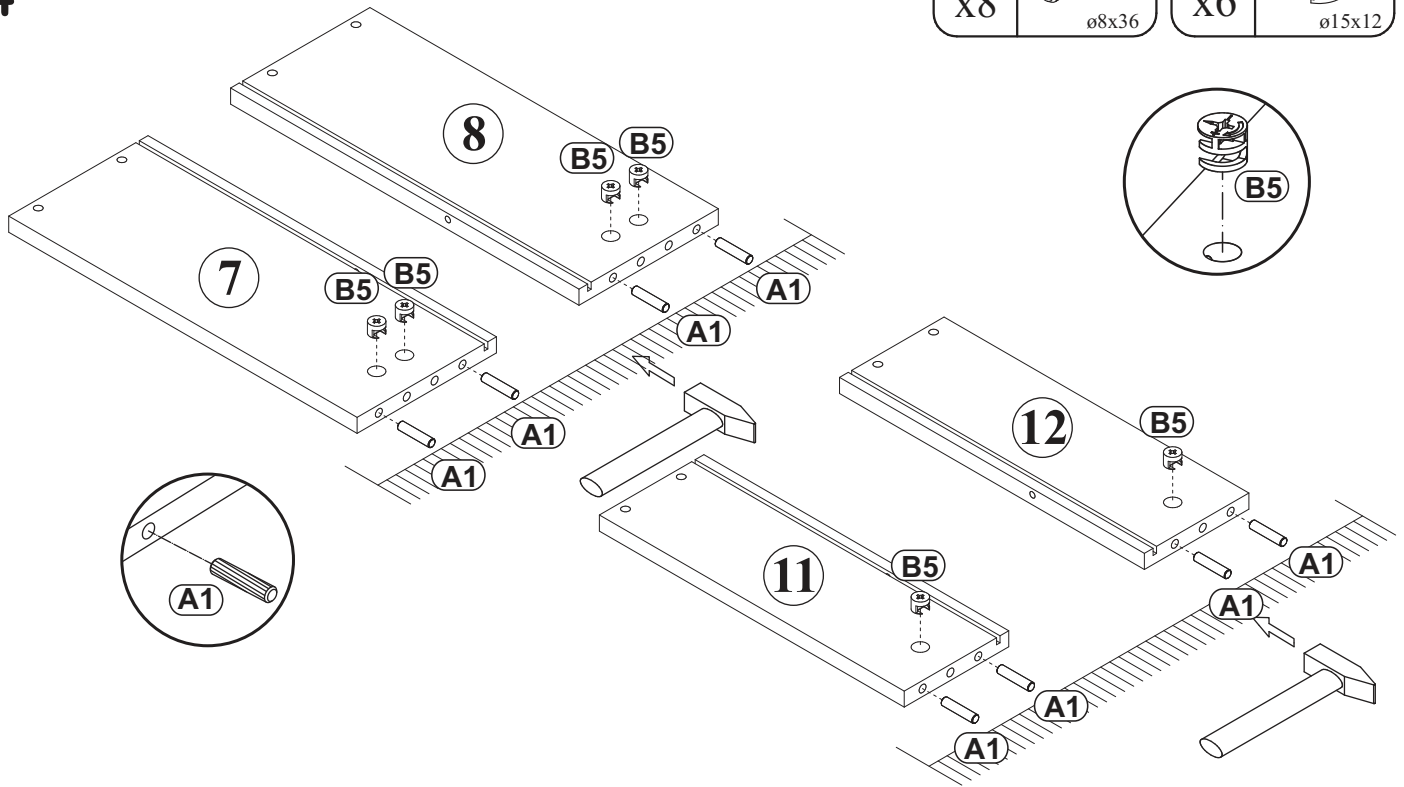


3




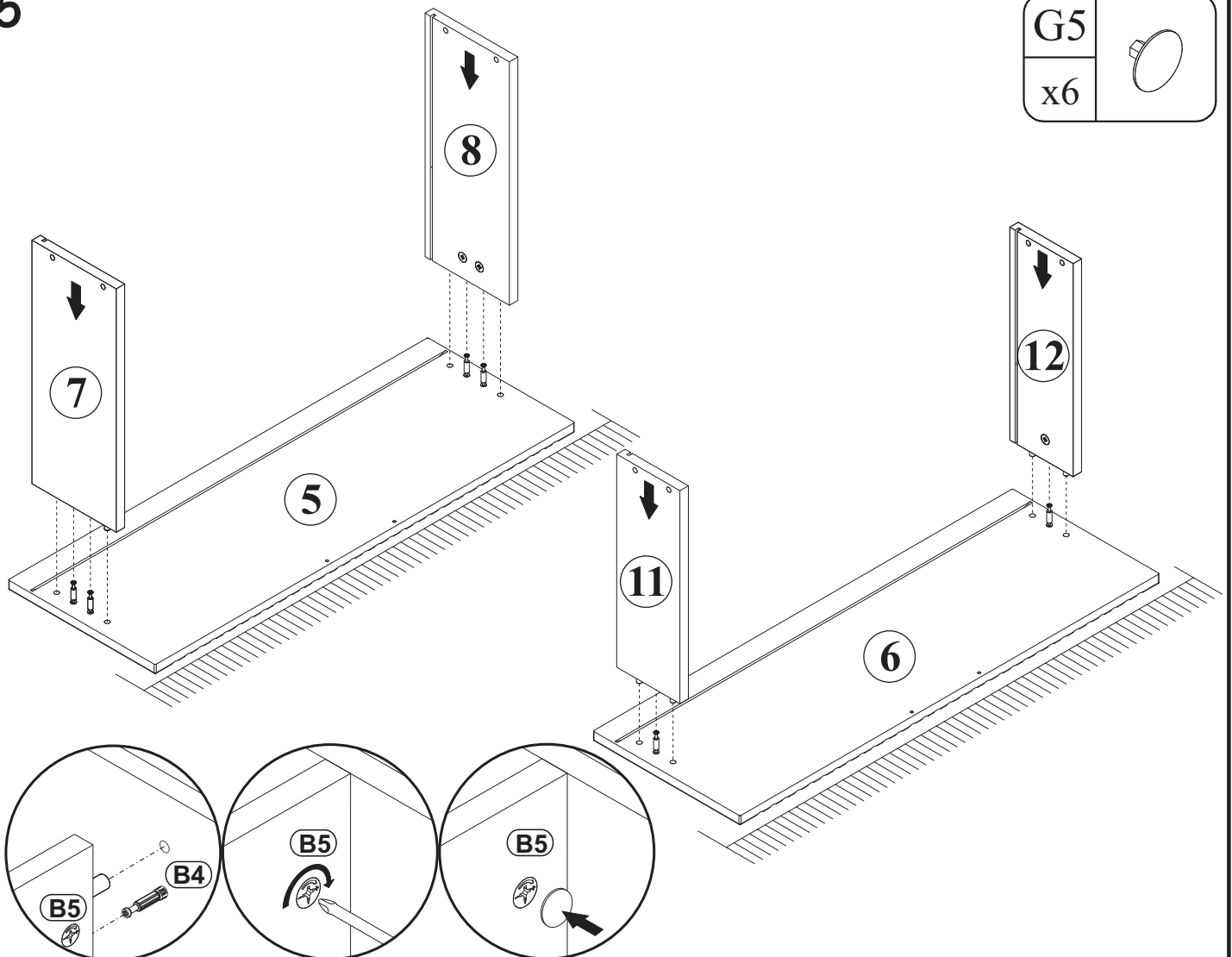
4

| | | | |
|----|---|----|---|
| A1 |  | B5 |  |
| x8 | ø8x36 | x6 | ø15x12 |





5

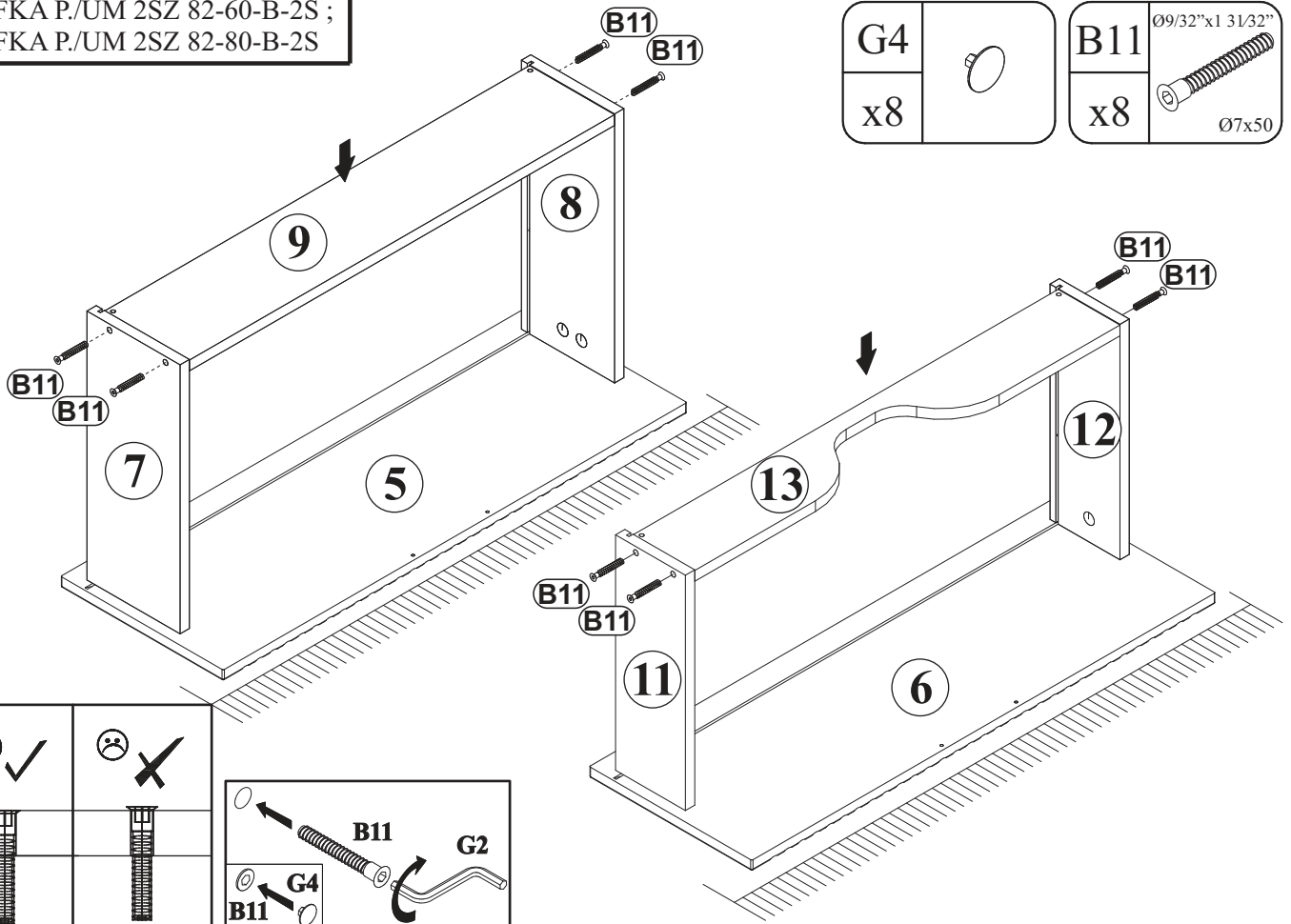
| | |
|----|---|
| G5 |  |
| x6 | |



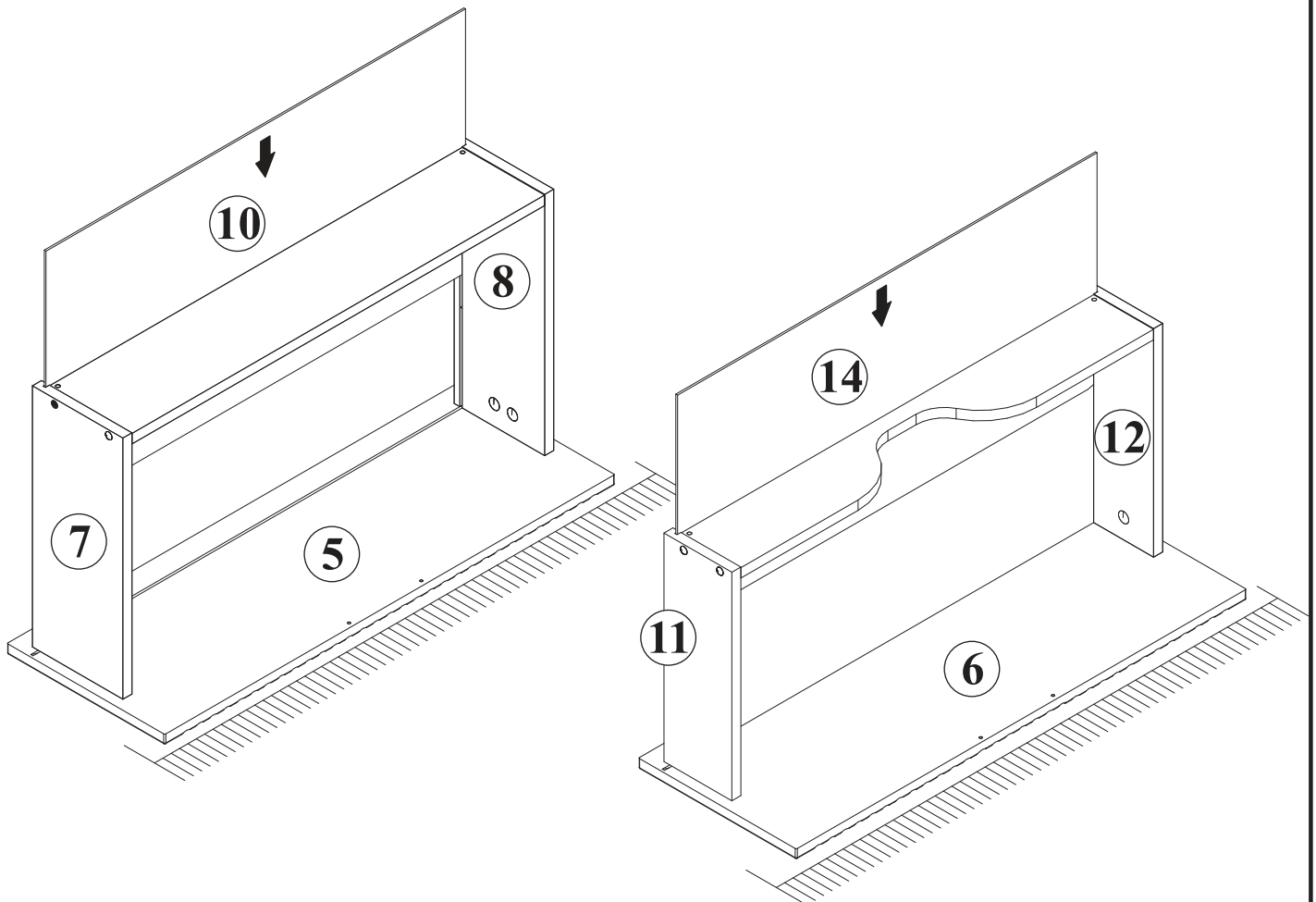
SZAFKA P./UM 2SZ 82-60-B-2S ;
SZAFKA P./UM 2SZ 82-80-B-2S

| | | | |
|----|--|-----|--|
| G4 |  | B11 |  |
| x8 | | x8 | Ø9/32"x1 31/32" Ø7x50 |

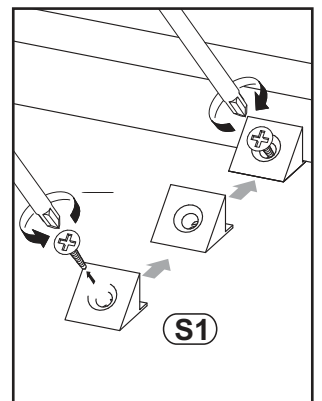
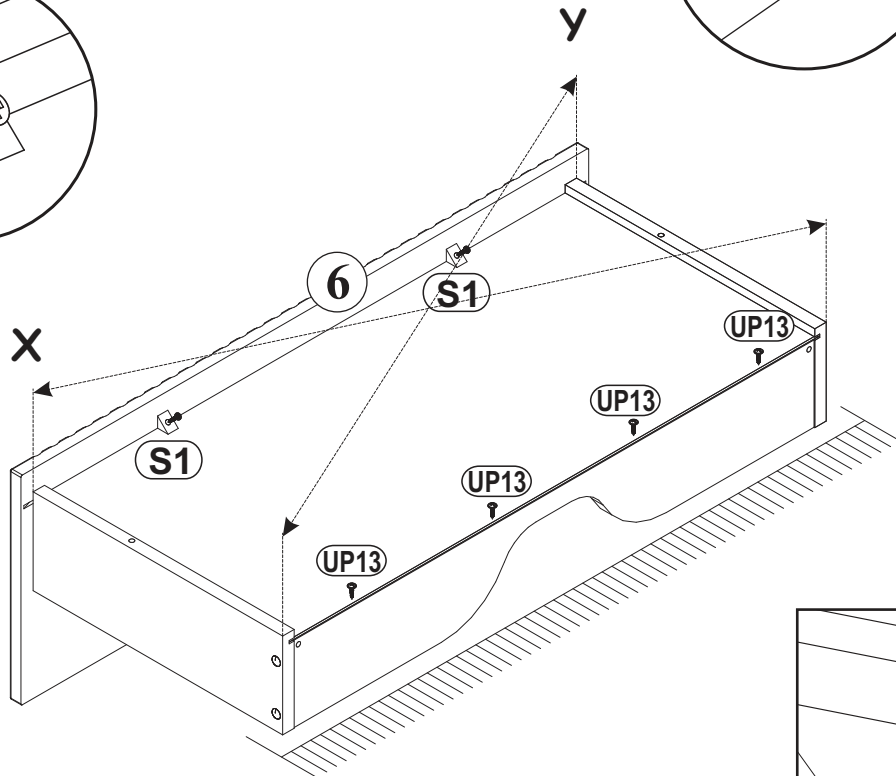
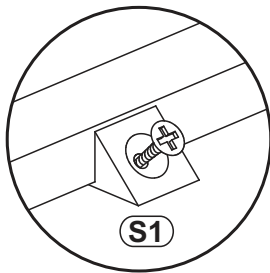
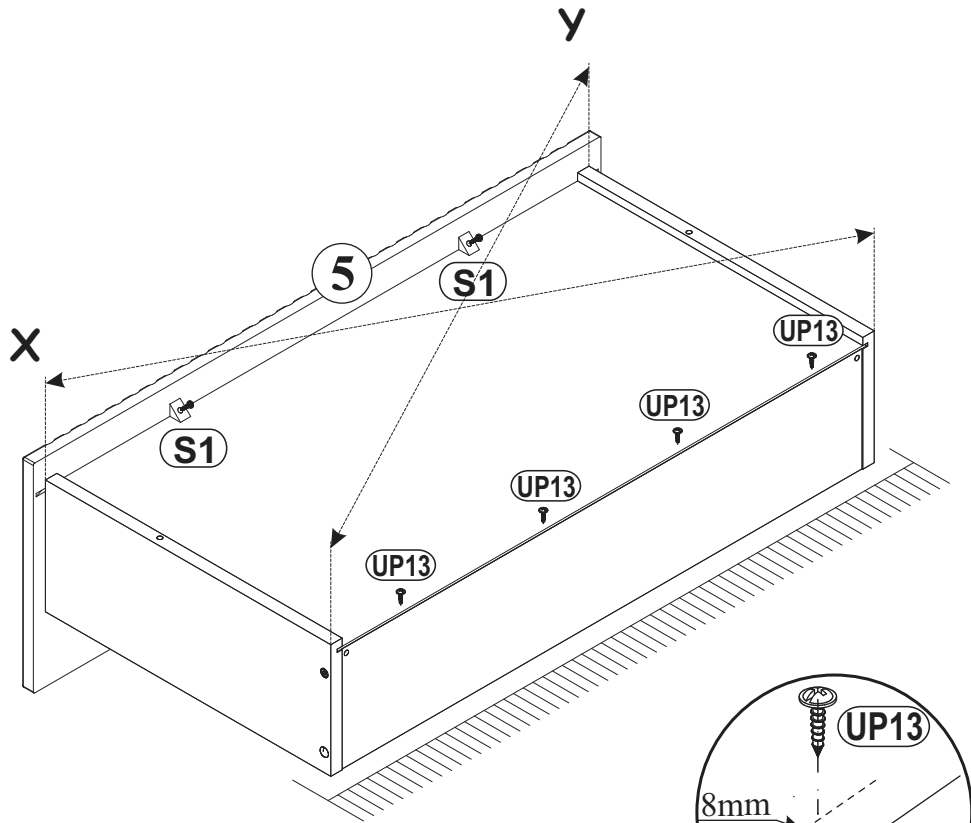
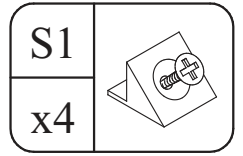
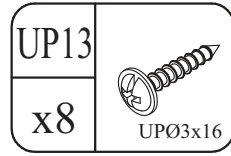
6

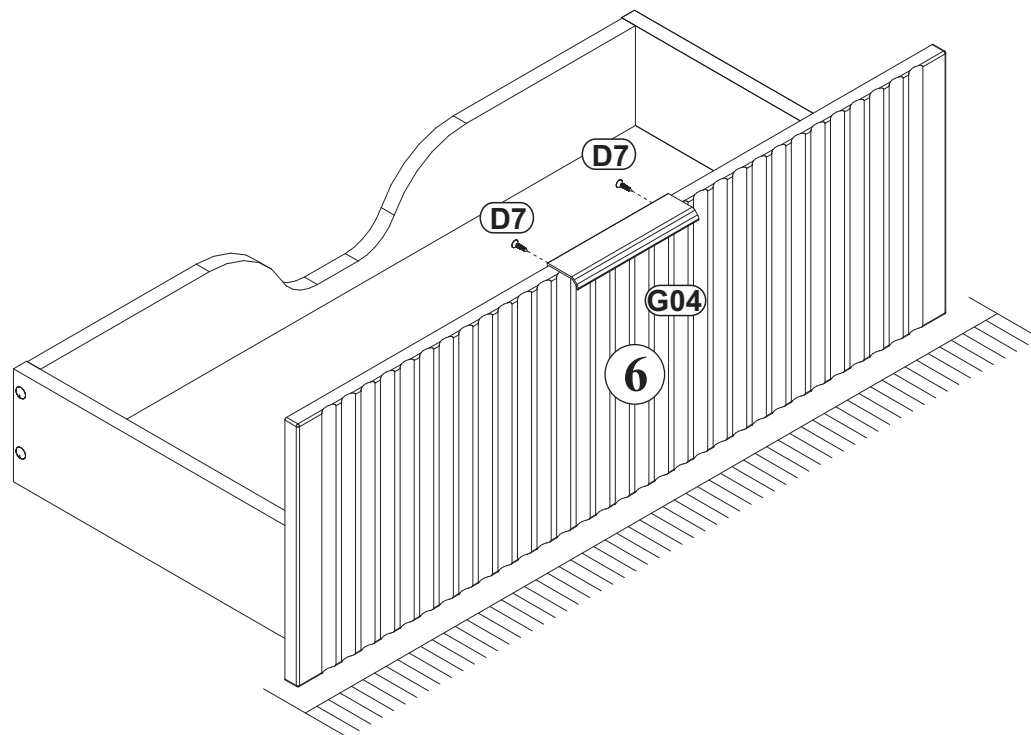
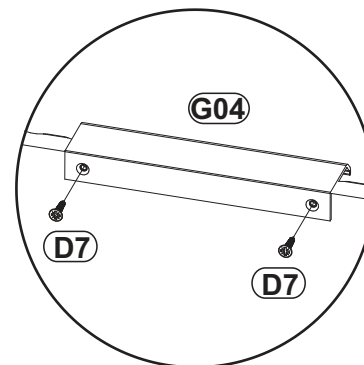
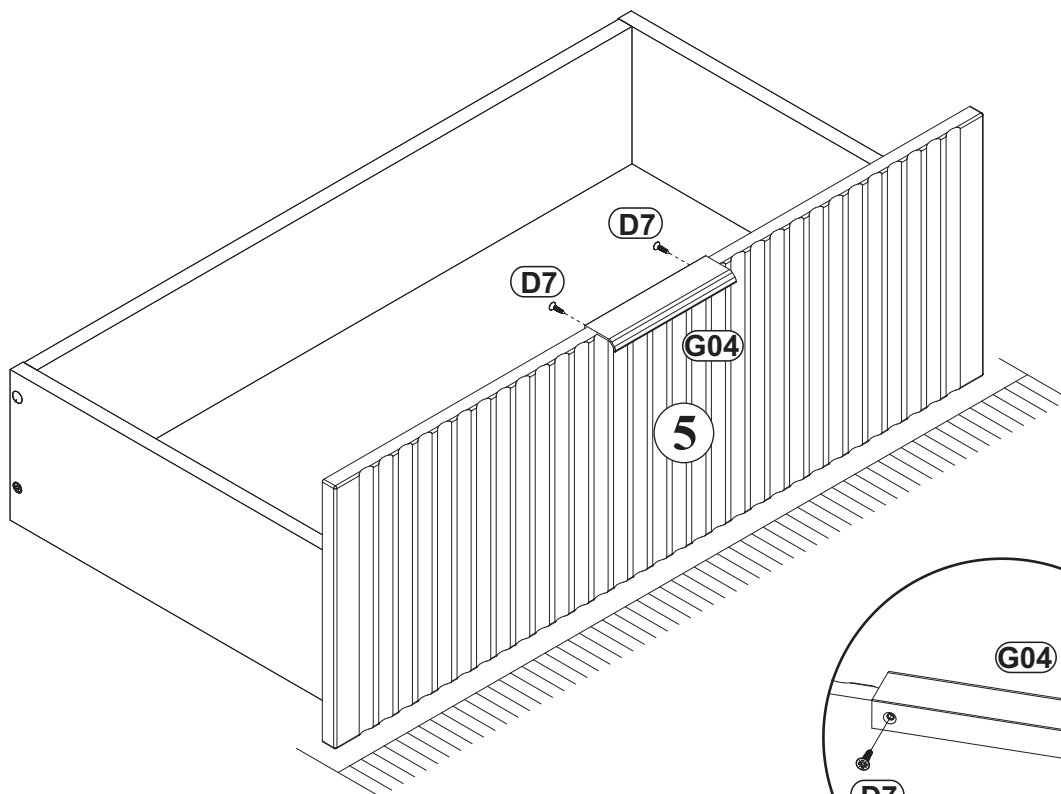
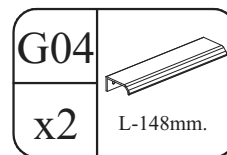
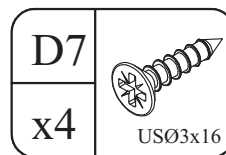



7



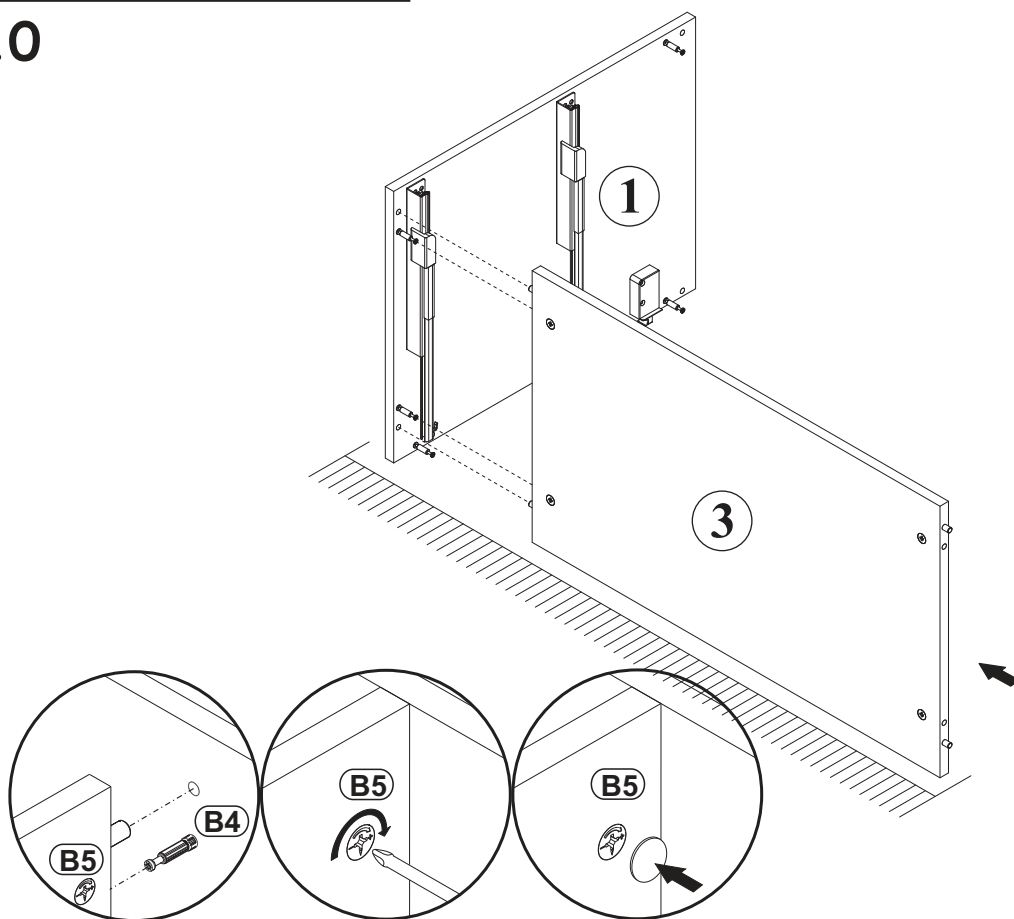
8






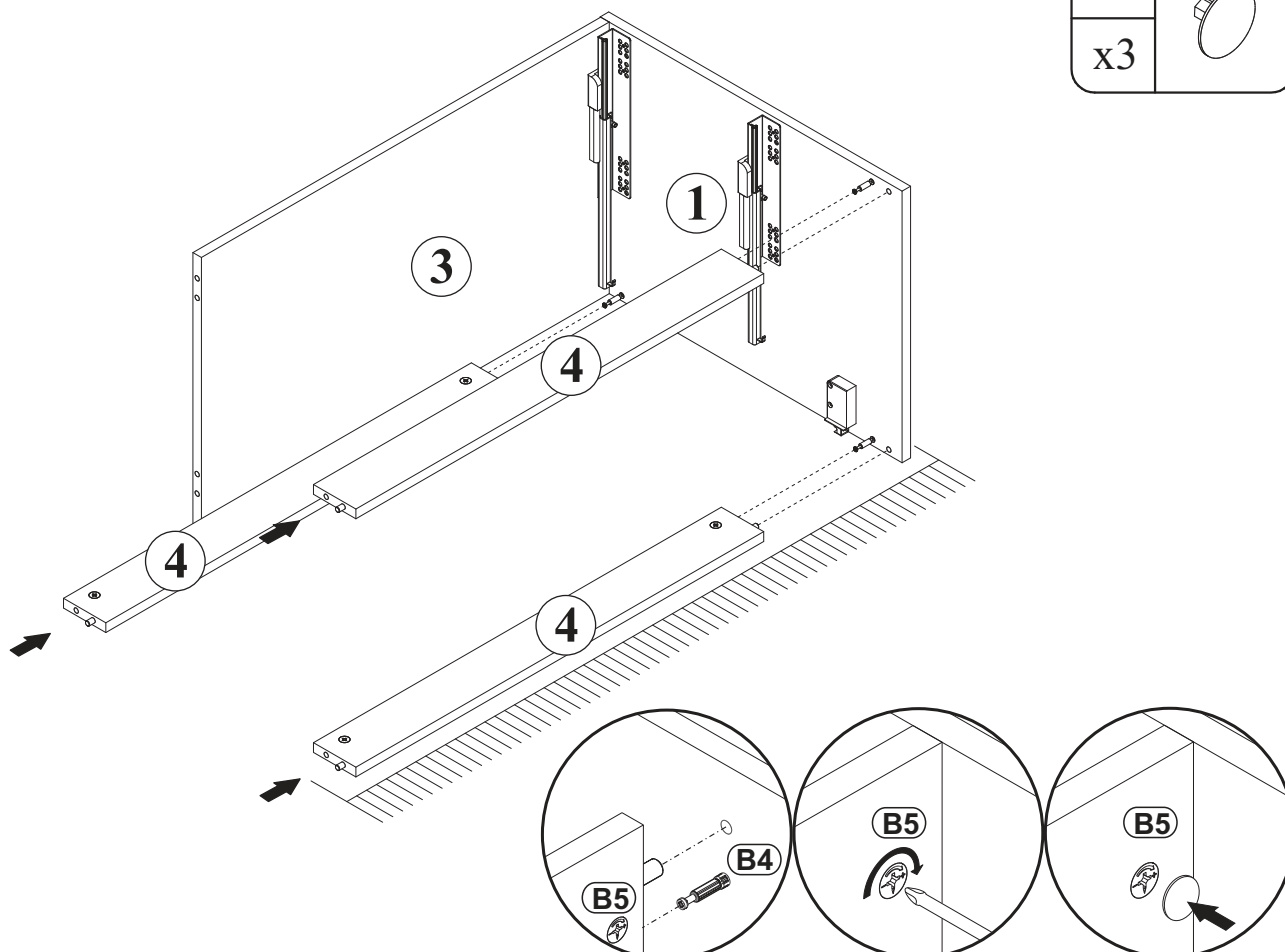
| | |
|----|---|
| G5 |  |
| x2 | |

10




11

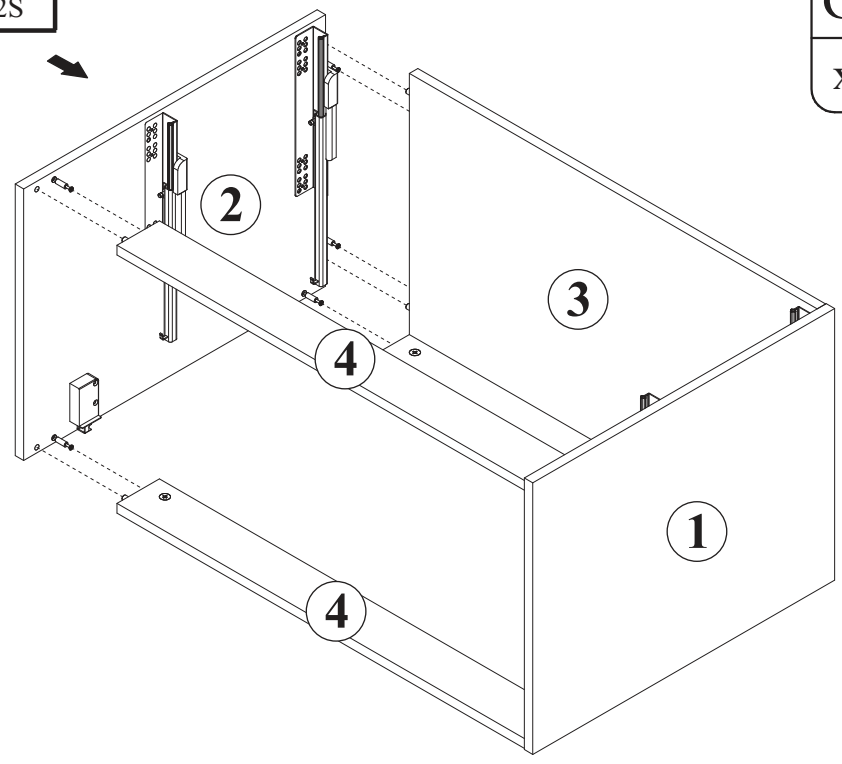
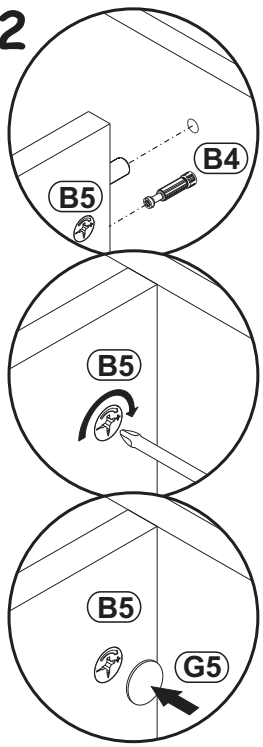
| | |
|----|---|
| G5 |  |
| x3 | |



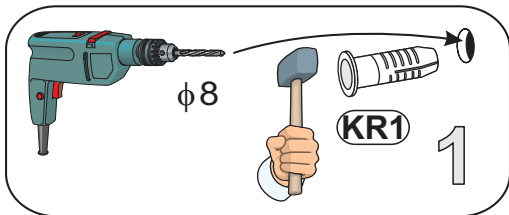
SZAFKA P/UM 2SZ 82-60-B-2S ;
SZAFKA P/UM 2SZ 82-80-B-2S

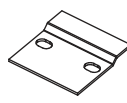
| | |
|----|---|
| G5 |  |
| x5 | |

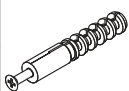
12

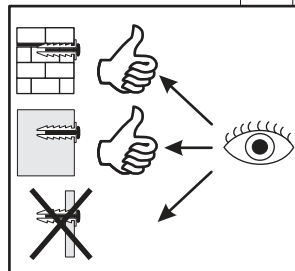
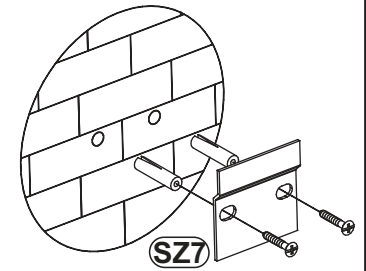
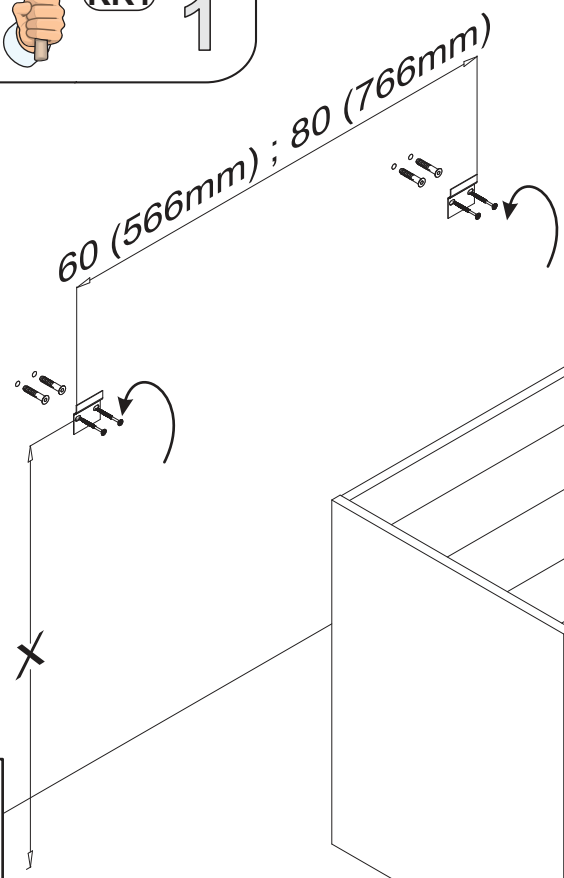


13

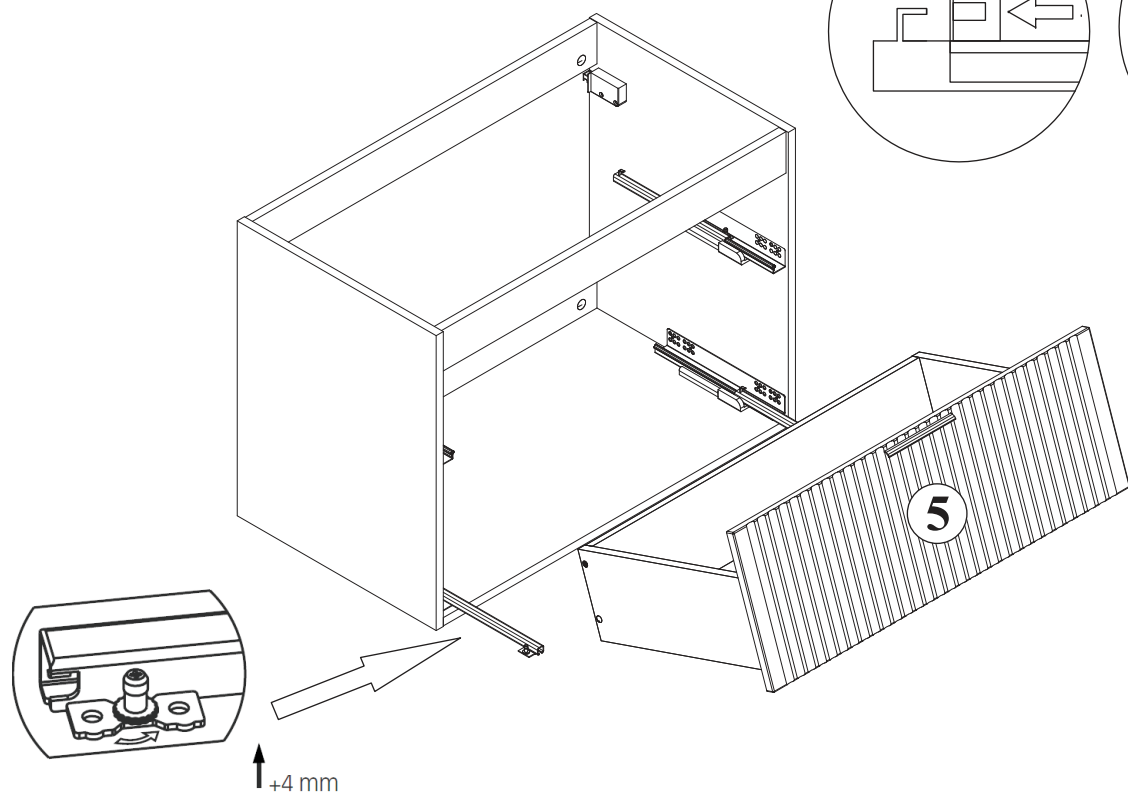


| | |
|-----|--|
| SZ7 |  |
| x2 | |

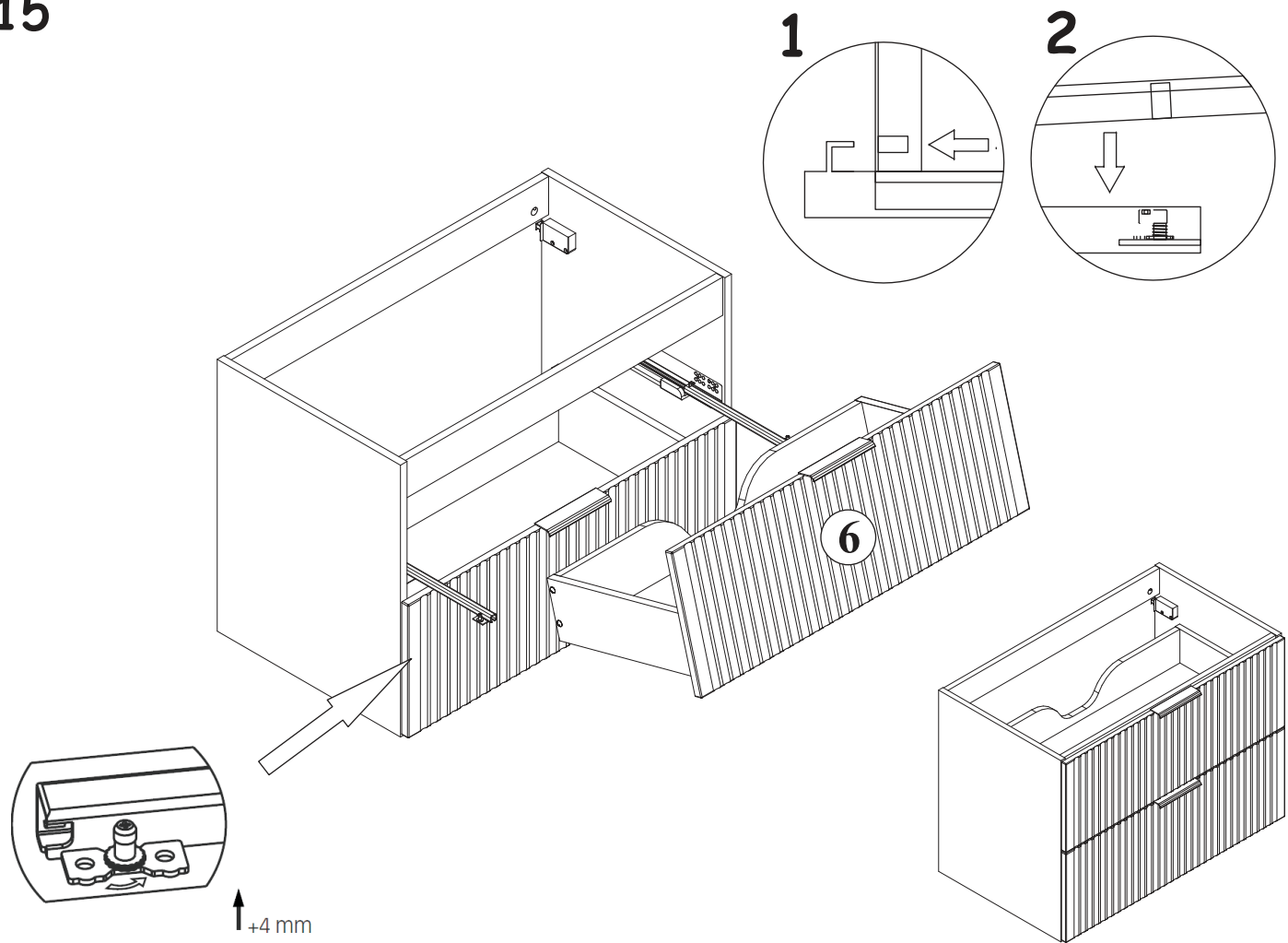
| | |
|-----|--|
| KR1 |  |
| x4 | |



14

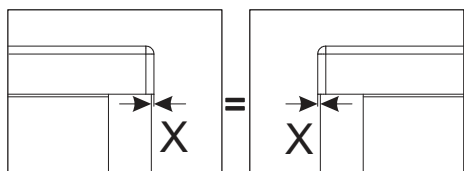
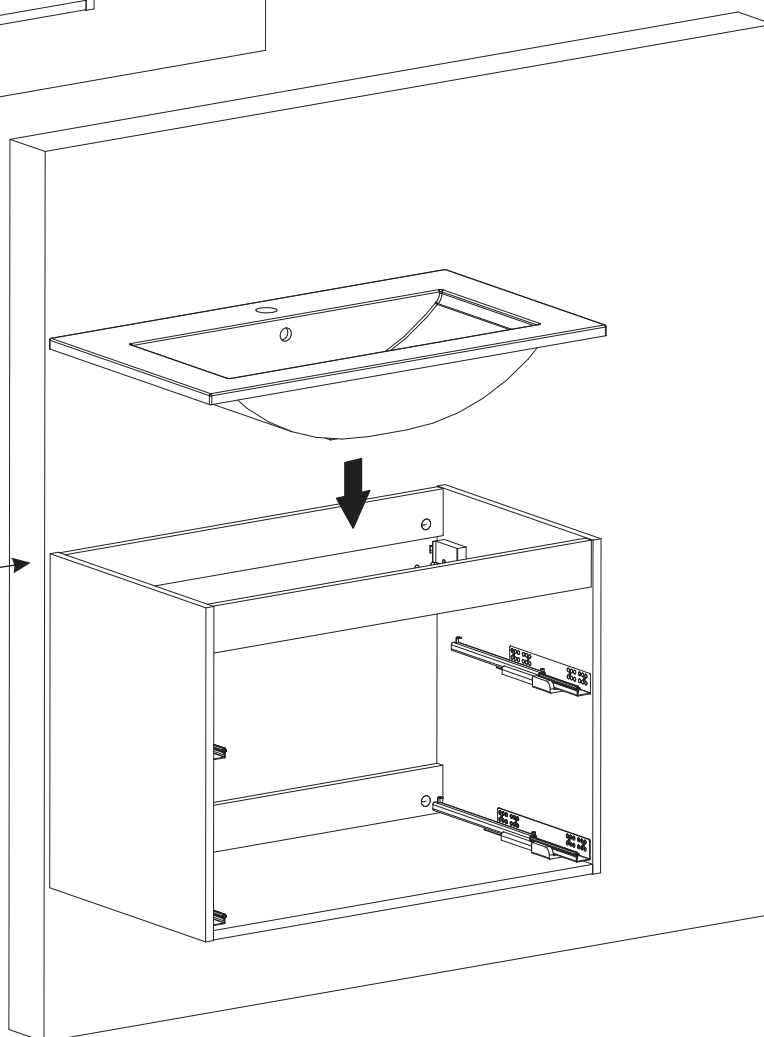
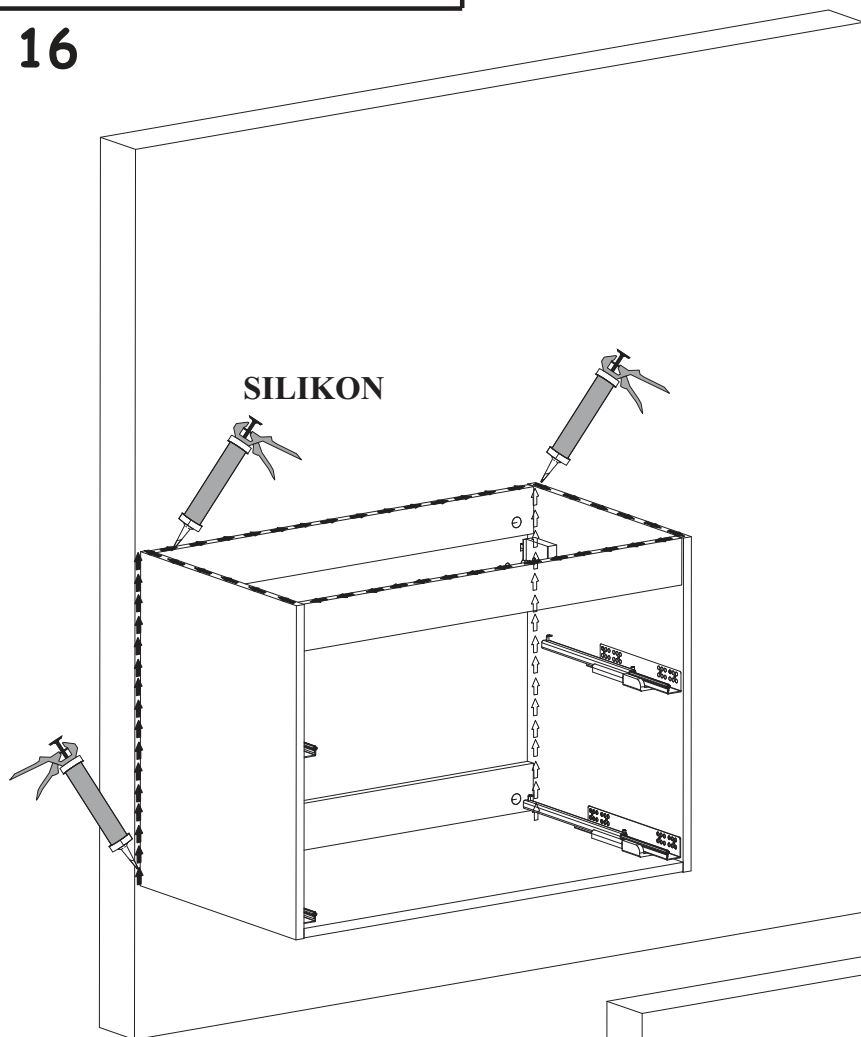
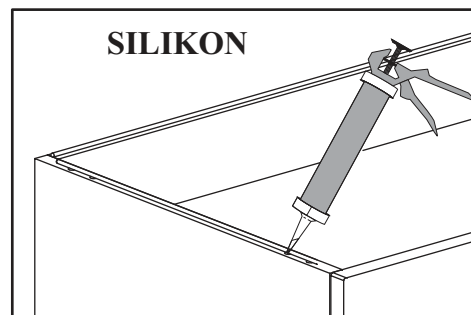
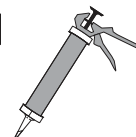


15

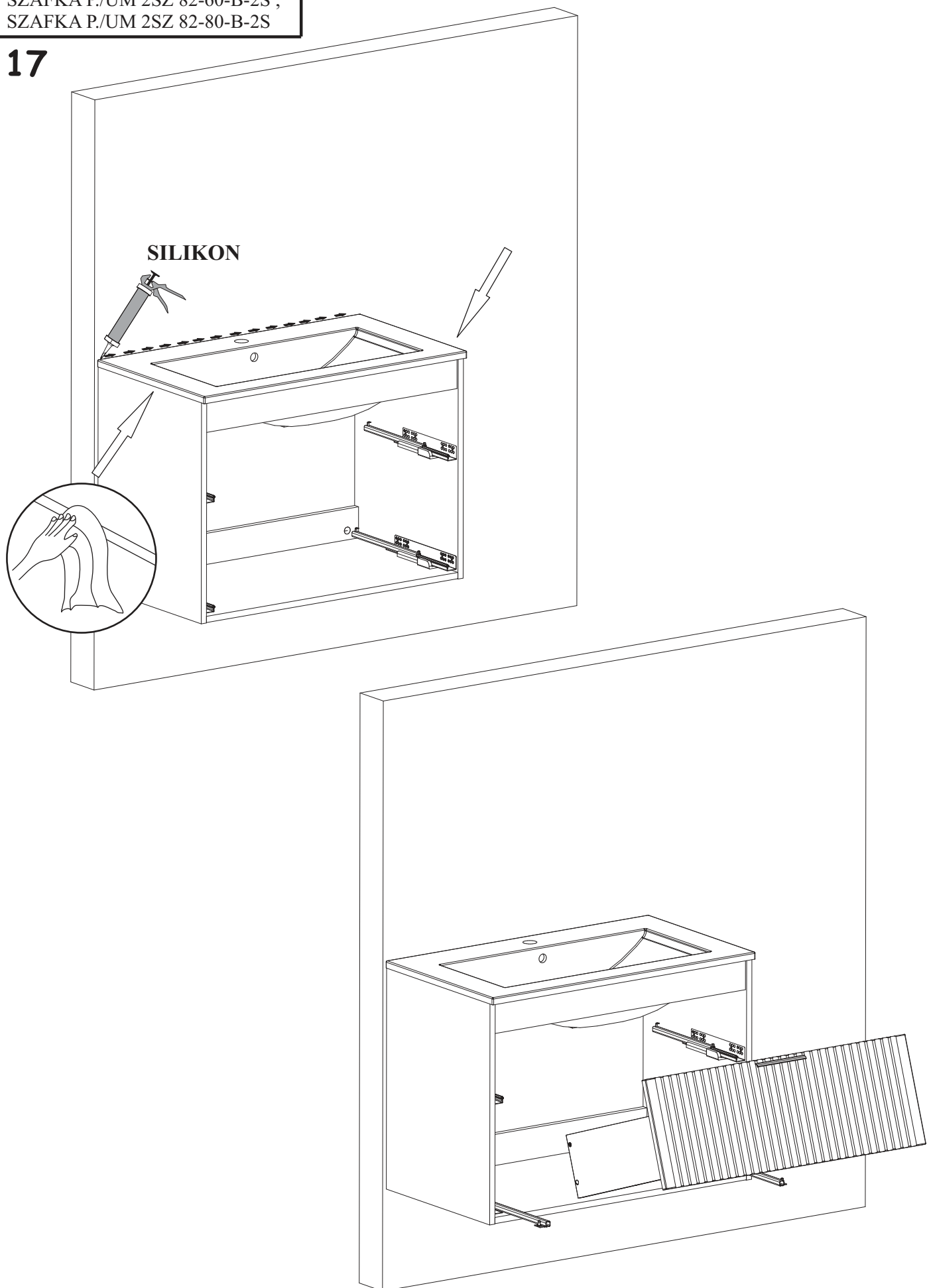


16

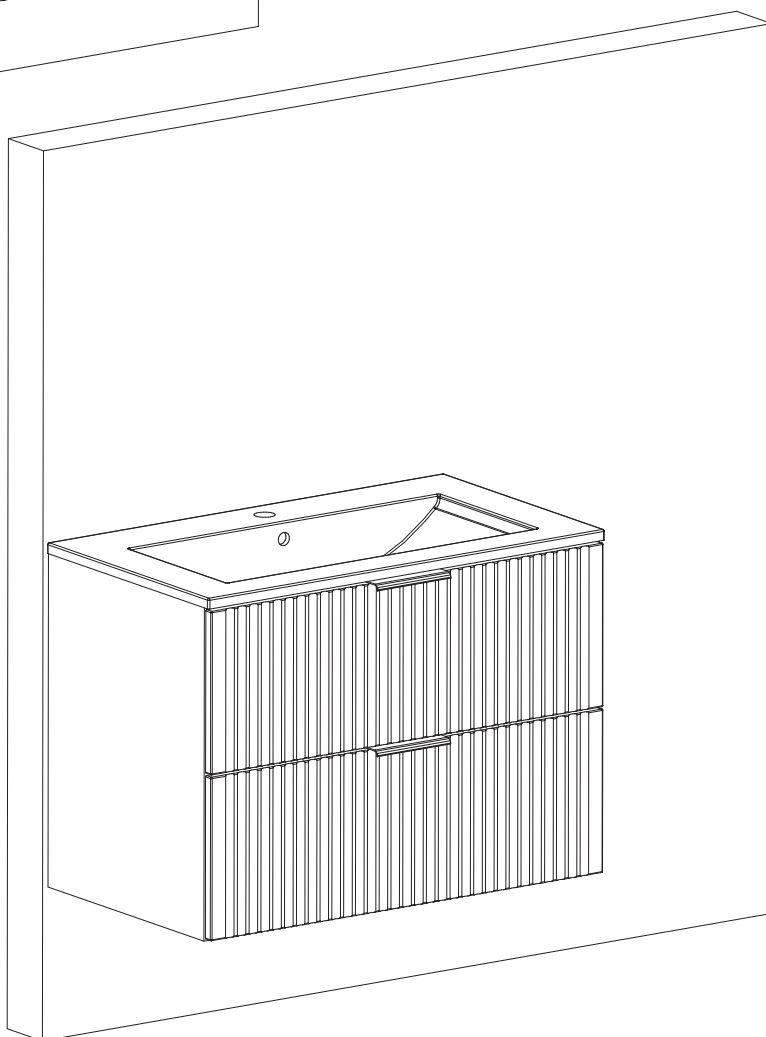
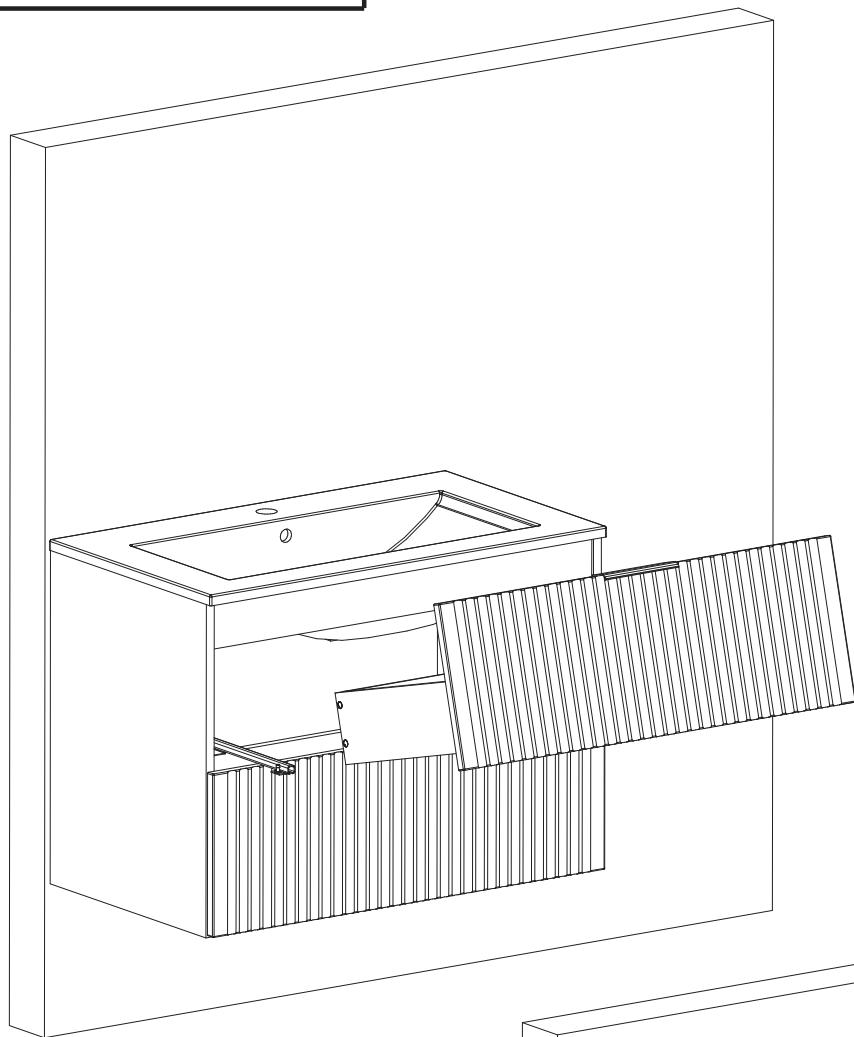
SILIKON



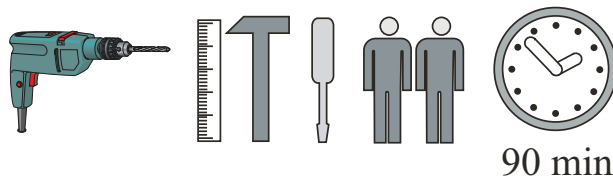
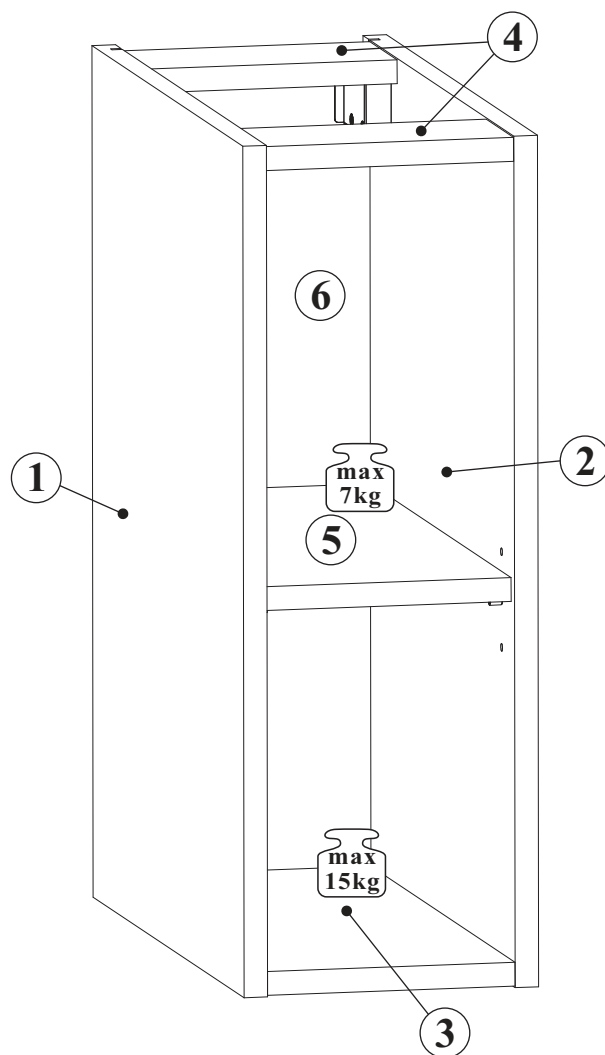
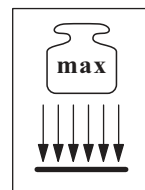
17



18

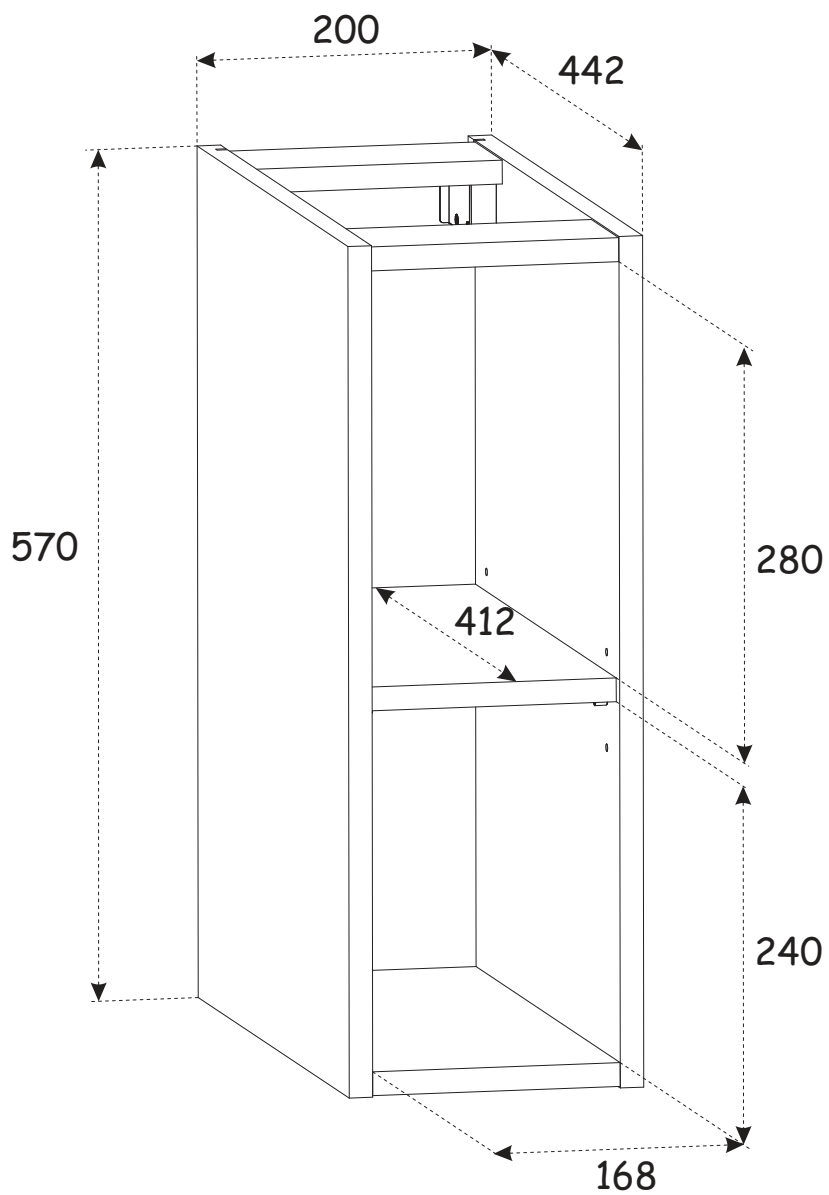


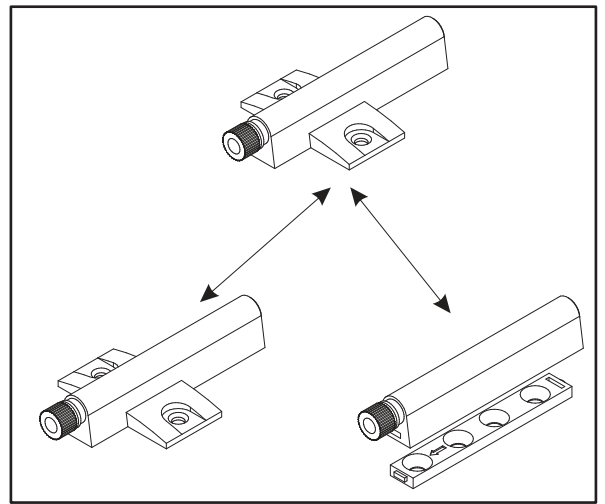
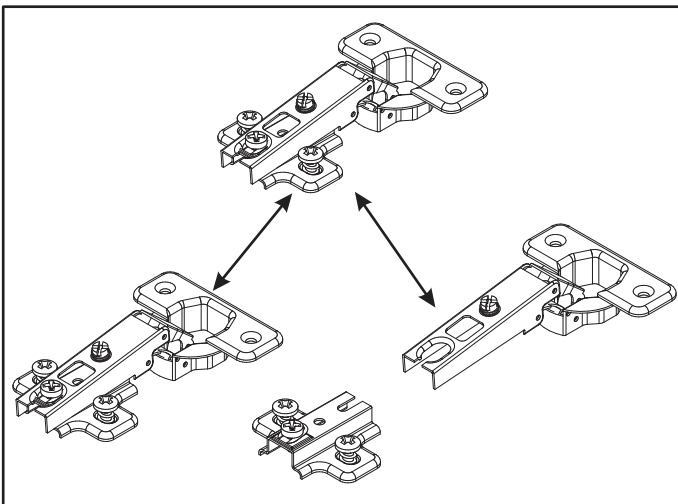
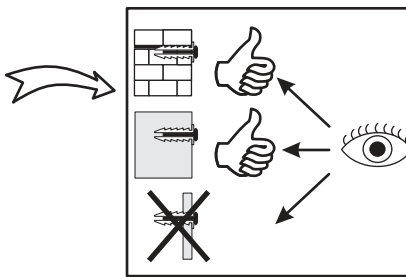
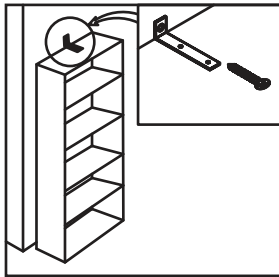
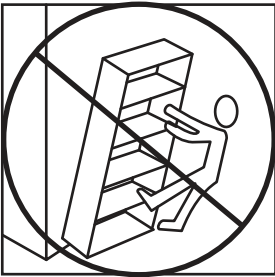
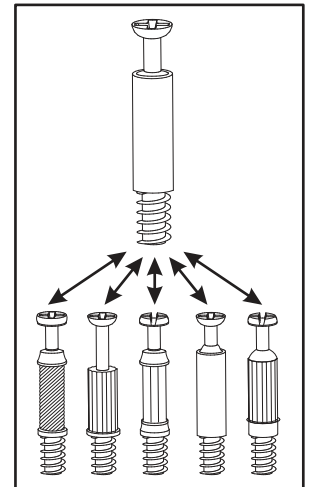
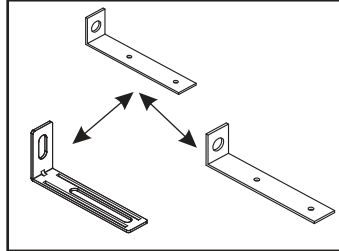
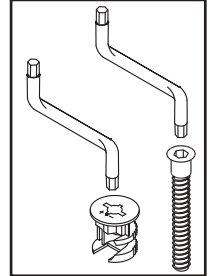
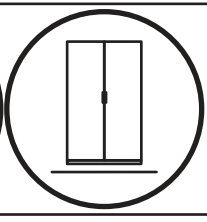
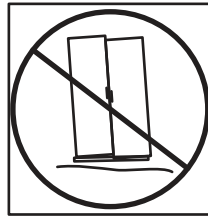
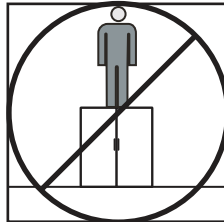
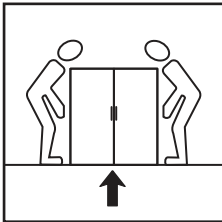
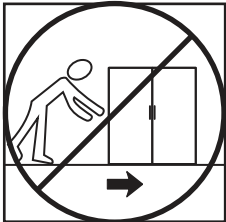
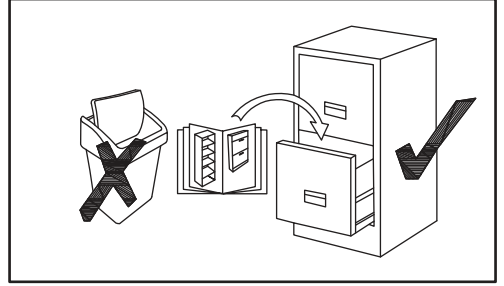
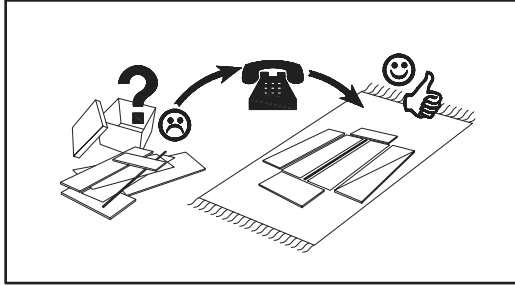
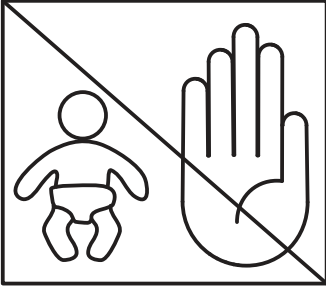
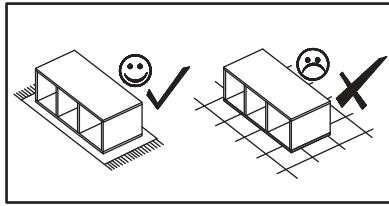
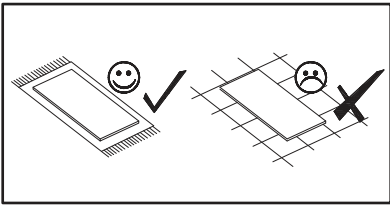
XILO - SZAFKA OTWARTA 81-01-A



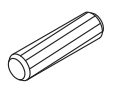
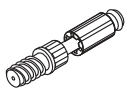


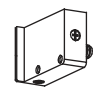
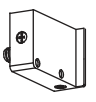
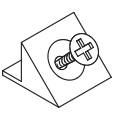
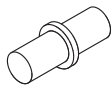
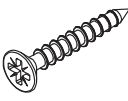
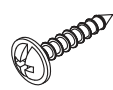
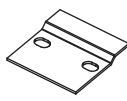
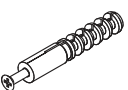

| NO | Dim. [mm] | | | Col.-No | Qty |
|----|-----------|-----|----|---------|-----|
| 1 | 570 | 442 | 16 | 1 | 1 |
| 2 | 570 | 442 | 16 | 1 | 1 |
| 3 | 168 | 442 | 16 | 1 | 1 |
| 4 | 168 | 80 | 16 | 1 | 2 |
| 5 | 168 | 412 | 16 | 1 | 1 |
| 6 | 556 | 180 | 3 | 1 | 1 |

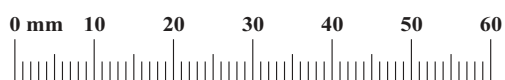
XILO - SZAFKA OTWARTA 81-01-A



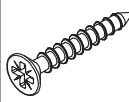


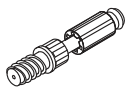
XILO - SZAFKA OTWARTA 81-01-A

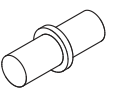
| | | | | | | | | | | | |
|----------|--|----------|---|----------|--|------------|---|-----------|---|-----------|---|
| A1 x8 |  ø8x36 | B4 x8 |  | B5 x8 |  ø15x12 | G5 x8 |  | ZXP x1 |  | ZXL x1 |  |
| S1 x5 |  | G7 x4 |  | D6 x4 |  USØ3,5x30 | UP13 x2 |  UPØ3x16 | SZ7 x2 |  | KR1 x4 |  |
| G2 x1 |  | | | | | | | | | | |




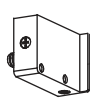
1

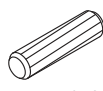
| | |
|----|---|
| D6 |  |
| x4 | USØ3,5x30 |


| | |
|----|---|
| B4 |  |
| x8 | |

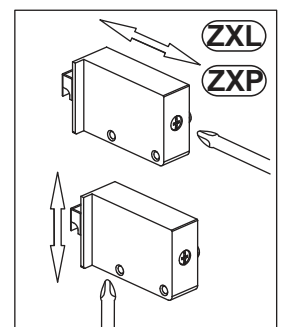
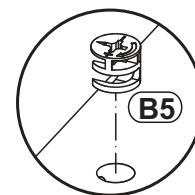
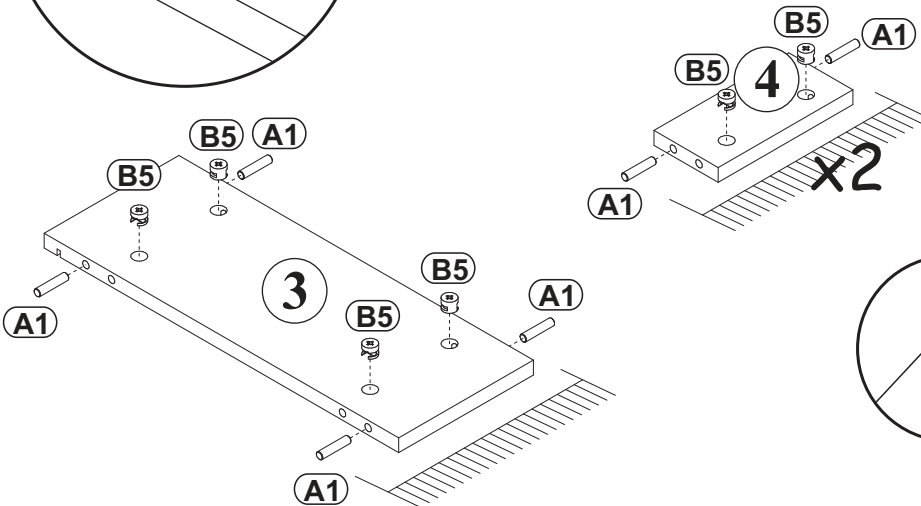
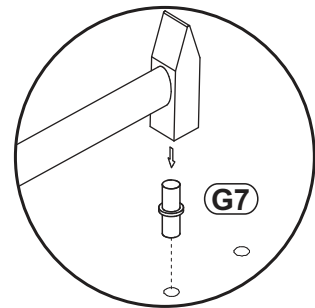
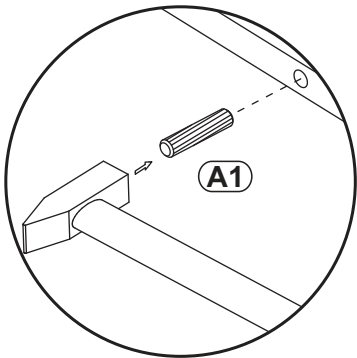
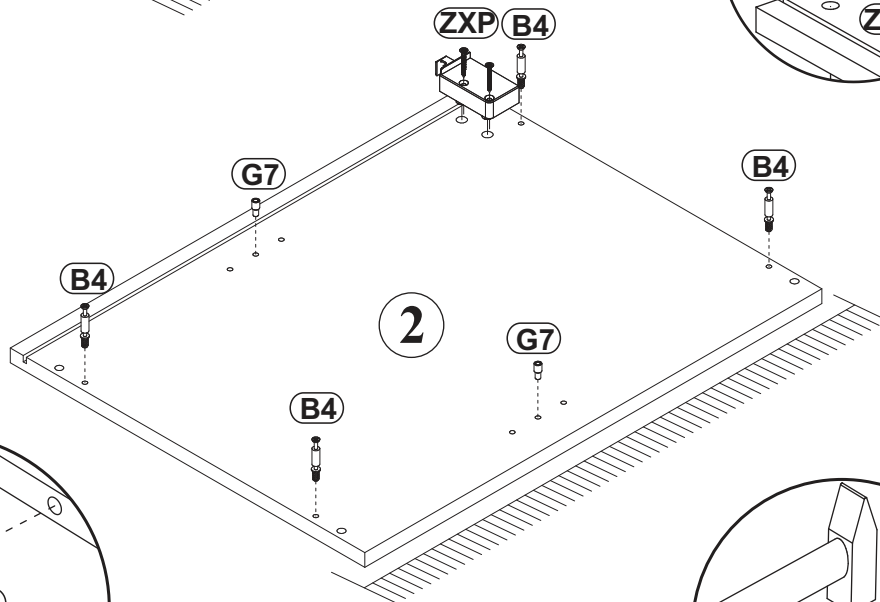
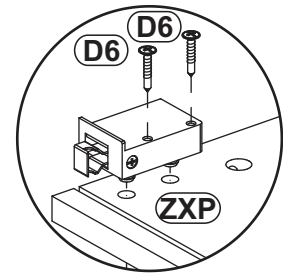
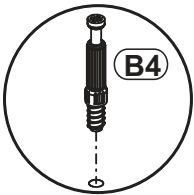
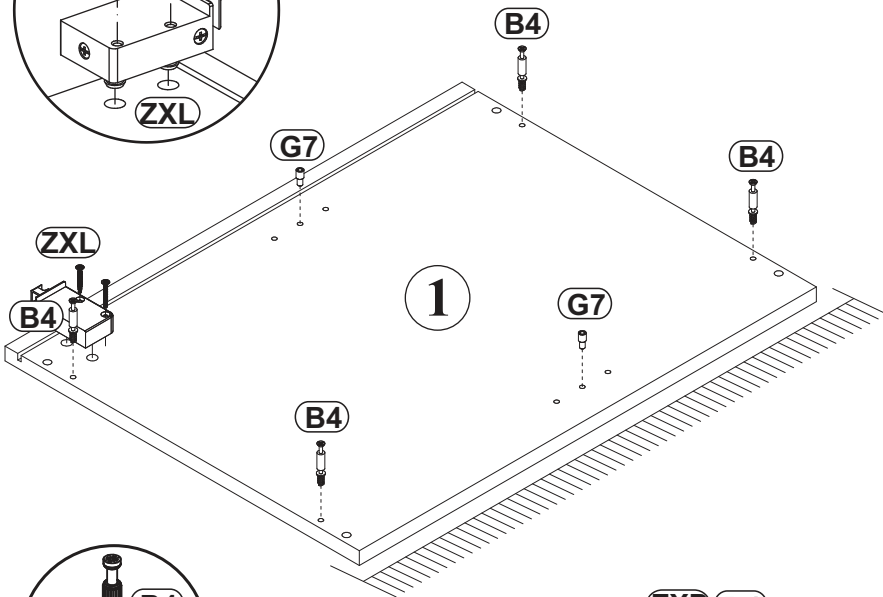
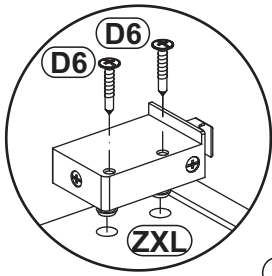
| | |
|----|---|
| G7 |  |
| x4 | |


| | |
|-----|---|
| ZXP |  |
| x1 | |

| | |
|-----|---|
| ZXL |  |
| x1 | |

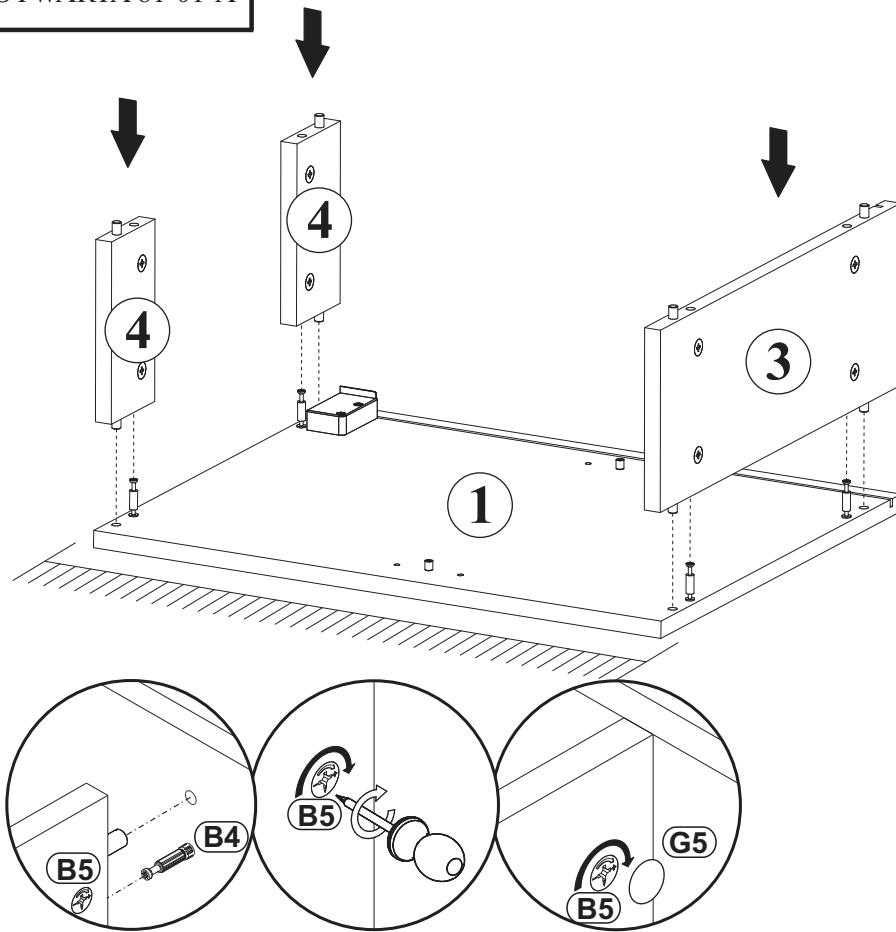
| | |
|----|---|
| A1 |  |
| x8 | ø8x36 |

| | |
|----|---|
| B5 |  |
| x8 | ø15x12 |

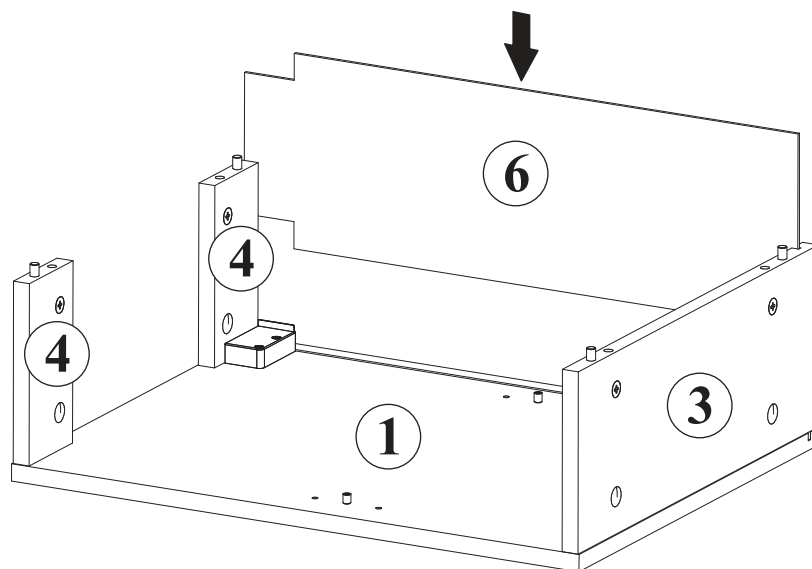



| | |
|----|---|
| G5 |  |
| x4 | |

2

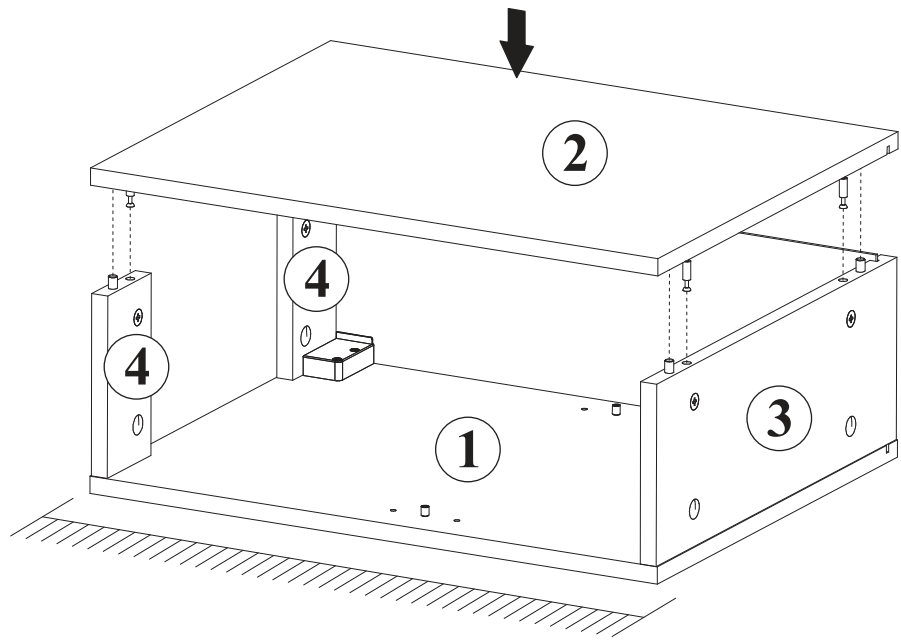
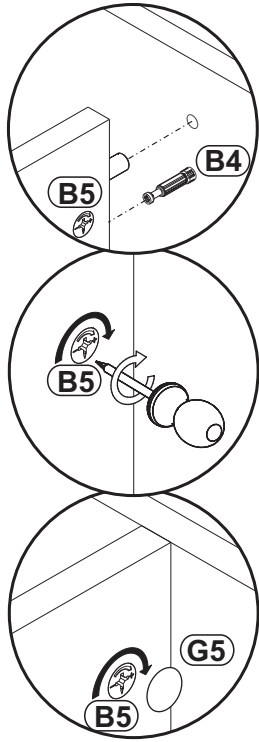


3



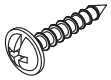
| | |
|----|---|
| G5 |  |
| x4 | |

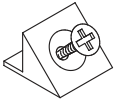
4

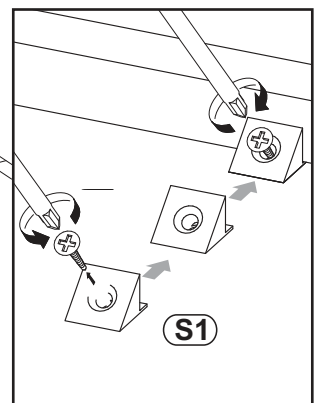
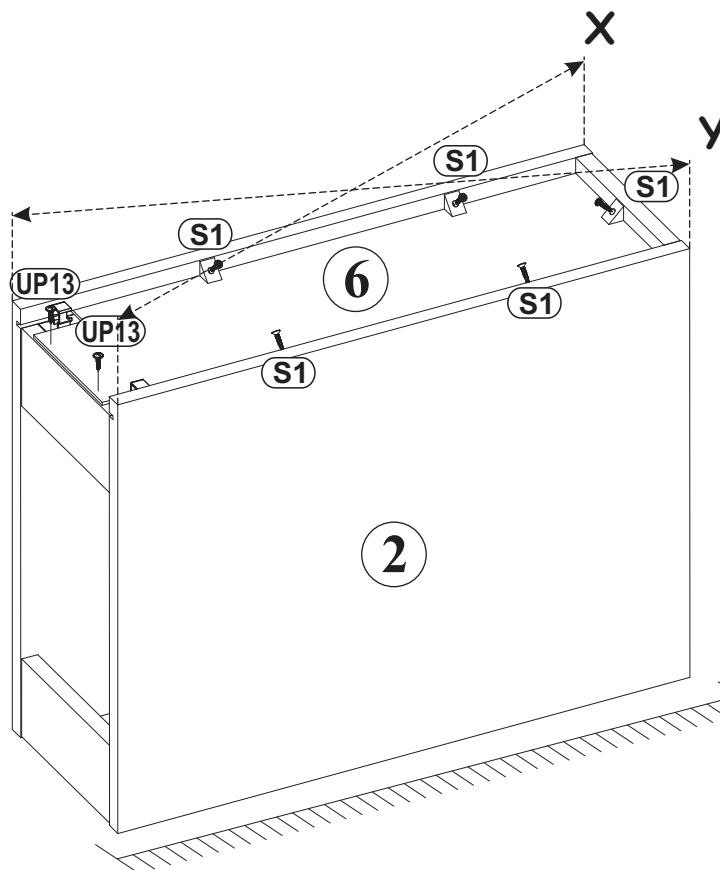
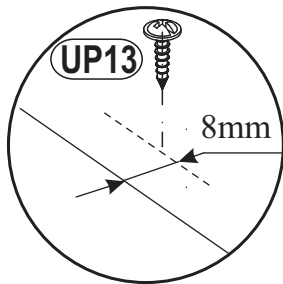
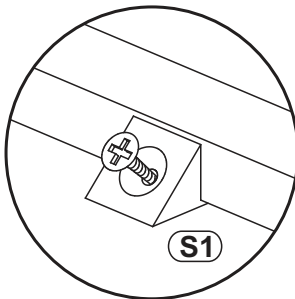


5

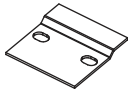



| | |
|------|---|
| UP13 |  |
| x2 | UP03x16 |

| | |
|----|---|
| S1 |  |
| x5 | |



6

| | | | |
|-----|--|-----|---|
| SZ7 |  | KR1 |  |
| x2 | | x4 | |

