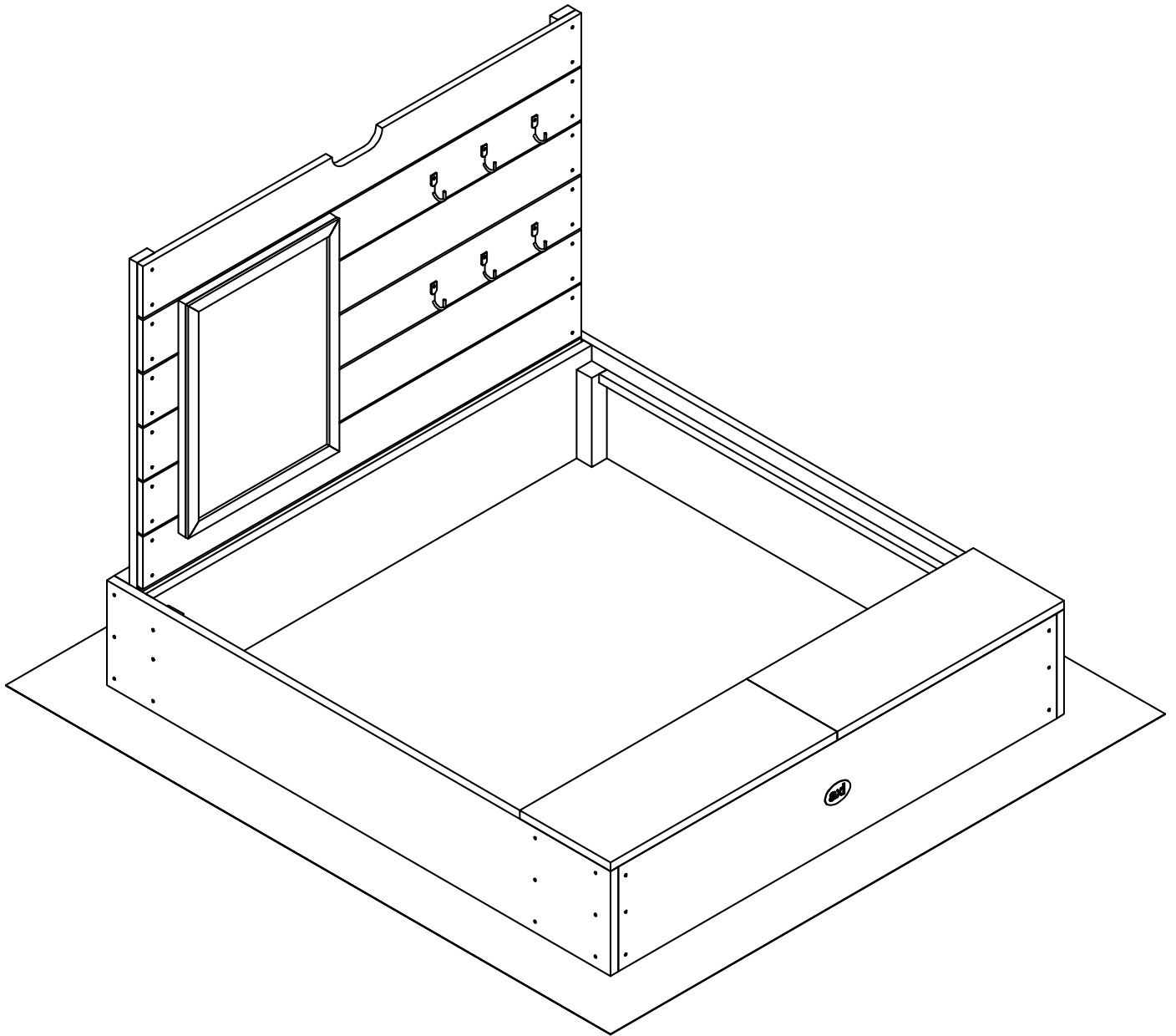


MANDY SANDBOX

Sandbox / Sandkasten / Zandbak / Bac à sable / Arenero / Sabbiera



Instruction Manual

Gebrauchsanweisung

Gebruikshandleiding

Mode d'emploi

Manual de usuario

Istruzione per l'uso



WARNING!

EN – WARNING

CHOKING HAZARD Small parts. Not suitable for children under 36 months.
THE PRODUCT IS TO BE ASSEMBLED BY AN ADULT.
Potential hazard description, e.g. In unassembled state contain potentially hazardous sharp points, so please keep out of baby's reach.
Only for domestic use. Retain for future reference.

DE – WARNUNG

VERSCHLUCKUNGSGEFAHR Kleine Teile. Für Kinder unter 3 Jahren nicht geeignet.
DAS PRODUKT IST VON EINEM ERWACHSENEN ZUSAMMENGEBAUT WERDEN.
Beschreibung potenzieller Gefahr, z.B. in nicht zusammengesetztem Zustand enthält es potenziell gefährliche scharfe Spitzen, daher von Babys fernhalten!
Nur für den häuslichen Gebrauch.
Diese Informationen aufheben.

NL – WAARSCHUWING

VERSTIKKINGSGEVAAR Kleine onderdelen. Niet geschikt voor kinderen onder de 36 maanden.
HET PRODUCT MOET DOOR EEN VOLWASSENE GEMONTEERD WORDEN.
Beschrijving potentieel gevaar, bv in ongemonteerde toestand bevat het potentieel gevaarlijke punten, zorg ervoor dat baby's er niet bij kunnen.
Alleen geschikt voor particulier gebruik. Bewaar deze informatie.

FR – AVERTISSEMENT

RISQUE D'ÉTOUFFEMENT Petit matériel. Ne convient pas pour les enfants de moins de 36 mois.
LE PRODUIT DOIT ÊTRE ASSEMBLÉ PAR UN ADULTE.
Description de risque potentiel, par exemple, Démonté, contient des pointes potentiellement dangereuses. À conserver hors de portée des enfants en bas âge.
Convient uniquement pour l'utilisation. Conserver pour une consultation ultérieure.

ES – ADVERTENCIA

PELIGRO DE ASFIXIA Piezas pequeñas. No adecuado para menores de 36 meses.
EL PRODUCTO DEBE SER MONTADO POR UN ADULTO
Descripción de posible peligro, p. ej.: El producto desmontado contiene posibles puntos afilados, así que debe mantenerse fuera del alcance del bebé
Sólo para uso doméstico. Conservar para futuras consultas.

IT – AVVERTENZA

PERICOLO DI SOFFOCAMENTO Componenti di piccole dimensioni. Non adatto per bambini di età inferiore a 36 mesi.
IL GIOCATTOLO DEVE ESSERE MONTATO DA UN ADULTO.
Descrizione dei rischi potenziali, ad es. in condizioni smontate contiene parti acuminata potenzialmente pericolose; tenere quindi fuori dalla portata del bambino.
Esclusivamente per uso domestico.
Conservare per riferimento futuro.

BG - ПРЕДУПРЕЖДЕНИЕ

Опасност от задушаване Малки части. Не е подходящ за деца под 36 месеца.
ПРОДУКТЪТ ТРЯБВА ДА СЕ СГЛОБЯВА ОТ ВЪЗРАСТЕН.
Описание на потенциалната опасност, напр. В несглобено състояние съдържа потенциално опасни остри върхове, затова моля, дръжте го на недостъпно за бебето място.
Само за домашна употреба. Запазете за бъдеща справка.

CZ - VAROVÁNÍ

NEBEZPEČÍ UDUSENÍ Malé části. Nevhodné pro děti mladší 36 měsíců.
VÝROBEK MUSÍ SESTAVIT DOSPĚLÁ OSOBA.
Popis možného nebezpečí, např. V nesložném stavu obsahují potenciálně nebezpečné ostré hroty, proto je prosím držte mimo dosah dítěte.
Pouze pro domácí použití. Ušchovejte pro budoucí použití.

DK - ADVARSEL

kvælningssfare Små dele. Ikke egnet til børn under 36 måneder.
PRODUKTET SKAL SAMLES AF EN VOKSEN.
Beskrivelse af potentiel fare, f.eks. i samlet stand indeholder potentielt farlige skarpe spidser, så hold det venligst uden for barnets rækkevidde.
Kun til husholdningsbrug. Opbevares til fremtidig brug.

EE - HOIATUS

HUKUMISE OHT Väikesed osad. Ei sobi alla 36 kuu vanustele lastele.
TOOTE PEAB KOKKU PANEMA TÄISKASVANU.
Võimaliku ohu kirjeldus, nt kokkupanemata olekus sisaldavad potentsiaalselt ohtlikke teravaid otsikuid, seega hoidke neid lapse käeulatuses eemal.
Ainult koduseks kasutamiseks. Säilitada edaspidiseks kasutamiseks.

FI - VAROITUS

Tukehtumisvaara Pienet osat. Ei sovellu alle 36 kuukauden ikäisille lapsille.
TUOTE ON KOOTTAVA AIKUISEN TOIMESTA.
Mahdollisen vaaran kuvaus, esim. Kokoonpanemattomassa tilassa on mahdollisesti vaarallisia teräviä kohtia, joten pidä ne poissa lapsen ulottuvilta.
Vain kotikäyttöön. Säilytä myöhempää käyttöä varten.

HU - FIGYELMEZTETÉS

Fuldoklási veszély Apró alkatrészek. Nem alkalmas 36 hónapnál fiatalabb gyermekek számára.
A TERMÉKET FELNŐTTEK KELL ÖSSZESZERELNIE.
Potenciális veszély leírása, pl. Össze nem szerelt állapotban potenciálisan veszélyes éles pontokat tartalmaz, ezért kérjük, tartsa távol a gyermekektől.
Kizárólag háztartási használatra. Őrizze meg a későbbi használatra.

LT - ĮSPĖJIMAS

UŽDUSIMO PAVOJUS Smulkios dalys. Netinka jaunesniems nei 36 mėnesių vaikams.
GAMINĮ TURI SURINKTI SUAUGUSIEJI.
Galimo pavojaus aprašymas, pvz. Nesurinkto gaminio sudėtyje yra potencialiai pavojingų aštrių smailių, todėl laikykite taip, kad jis būtų nepasiekiamas kūdikiui.
Skirta naudoti tik buitje. Pasilikite ateičiai.

LV - BRĪDINĀJUMS

Aizrīšanās briesmas Mazas detaļas. Nav piemērots bērniem līdz 36 mēnešu vecumam.
IZSTRĀDĀJUMS JĀSALIEK PIEAUGUŠAJAM.
Iespējamā apdraudējuma apraksts, piemēram, nesamontētā veidā satur potenciāli bīstamus asus galus, tāpēc turiet tos bērnam nepieejamā vietā.
Tikai lietošanai mājas apstākļos. Saglabājiet turpmākai lietošanai.

NO – ADVARSEL

KVELINGSFARE Små deler. Ikke egnet for barn under 36 måneder.
PRODUKTET SKAL MONTERES AV EN VOKSEN.
Potensiell farebeskrivelse, f.eks. I montert tilstand inneholder potensielt farlige skarpe punkter, så hold deg unna babyens rekkevidde.
Kun til husholdningsbruk. Oppbevar for fremtidig referanse PL Polen Poland

PT - ADVERTÊNCIA

PERIGO DE ESCOLHIMENTO Peças pequenas. Não adequado para crianças menores de 36 meses.
O PRODUTO DEVE SER MONTADO POR UM ADULTO.
A descrição do perigo potencial, por exemplo, em estado não montado contém pontos afiados potencialmente perigosos, portanto, mantenha-se fora do alcance do bebê.
Somente para uso doméstico. Manter para referência futura.

SI - OPOZORILO

Nevarnost zadušitve Majhni deli. Ni primerno za otroke, mlajše od 36 mesecev.
IZDELEK MORA SESTAVITI ODRASLA OSEBA.
Opis potencialne nevarnosti, npr. V nesestavljenem stanju vsebuje potencialno nevarne ostre točke, zato jih hranite izven dosega otroka.
Samo za domačo uporabo. Ohranite za poznejšo uporabo.

SK - VAROVANIE

NEBEZPEČENSTVO UDUSENIA Malé časti. Nevhodné pre deti mladšie ako 36 mesiacov.
VÝROBOK MUSÍ ZOSTAVIŤ DOSPELÁ OSOBA.
Popis potenciálneho nebezpečenstva, napr. V nezmontovanom stave obsahujú potenciálne nebezpečné ostré hroty, preto ich držte mimo dosahu dieťaťa.
Určené len na domáce použitie. Ušchovajte pre budúce použitie.

TR - UYARI

BOĞULMA TEHLİKESİ Küçük parçalar. 36 aydan küçük çocuklar için uygun değildir.
ÜRÜN BİR YETİŞKİN TARAFINDAN MONTE EDİLMELİDİR.
Potansiyel tehlike açıklaması, örn. monte edilmemiş durumda potansiyel olarak tehlikeli keskin noktalar içerir, bu nedenle lütfen bebeğin erişemeyeceği bir yerde saklayın.
Sadece evde kullanım içindir. İleride başvurmak için saklayın.

UA - ПОПЕРЕДЖЕННЯ

НЕБЕЗПЕКА УДУШЕННЯ Дрібні деталі. Не підходить для дітей до 36 місяців.
ВИРІБ ПОВИНЕН ЗБИРАТИСЯ ДОРОСЛИМ.
Опис потенційної небезпеки, наприклад, у розібраному стані містить потенційно небезпечні гострі кути, тому, будь ласка, зберігайте в місцях, недоступних для дітей.
Тільки для домашнього використання. Зберігайте для подальшого використання.

SE - VARNING

KOKNINGSRISK Små delar. Inte lämplig för barn under 36 månader.
PRODUKTEN SKA MONTERAS AV EN VUXEN.
Beskrivning av potentiell fara, t.ex. I osamlat skick innehåller produkten potentiellt farliga vassa spetsar, så håll den utanför barnets räckhåll.
Endast för hushållsbruk. Behåll den för framtida referens.

RO – AVERTISMENT

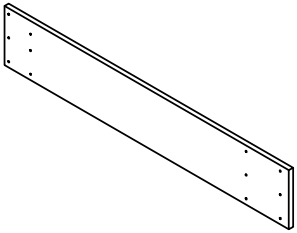
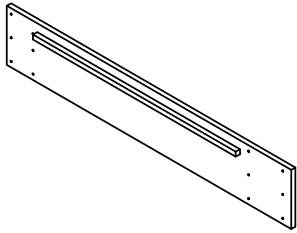
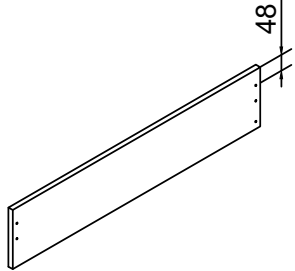
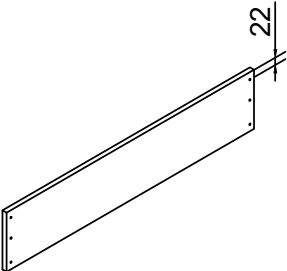
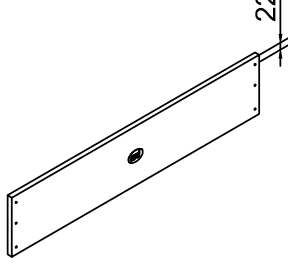
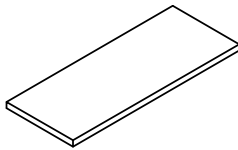

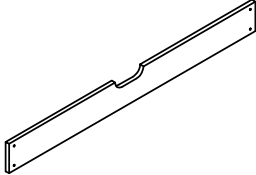
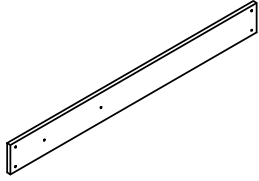
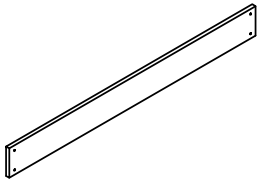
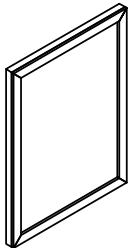
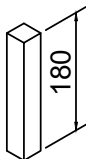
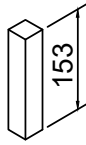
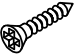
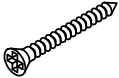


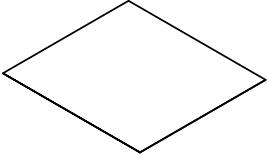
Pericol de sufocare Piese mici. Nu este potrivit pentru copii sub 36 de luni.
PRODUSUL TREBUIE ASAMBLAT DE CĂTRE UN ADULT.
Descrierea pericolului potențial, de exemplu: În stare neasamblată conține vârfuri ascuțite potențial periculoase, deci vă rugăm să nu lăsați la îndemâna copilului.
Numai pentru uz casnic. Păstrați pentru referințe viitoare.

EL - ΠΡΟΕΙΔΟΠΟΙΗΣΗ

ΚΙΝΔΥΝΟΣ ΠΝΕΥΜΑΤΙΣΜΟΥ Μικρά μέρη. Ακατάλληλο για παιδιά κάτω των 36 μηνών.
ΤΟ ΠΡΟΪΟΝ ΠΡΕΠΕΙ ΝΑ ΣΥΝΑΡΜΟΛΟΓΕΙΤΑΙ ΑΠΟ ΕΝΗΛΙΚΑ.
Περιγραφή πιθανού κινδύνου, π.χ. Σε μη συναρμολογημένη κατάσταση περιέχουν δυνητικά επικίνδυνα αιχμηρά σημεία, γι' αυτό παρακαλούμε να τα κρατάτε μακριά από το μωρό.
Μόνο για οικιακή χρήση. Διατηρήστε το για μελλοντική αναφορά.

MANDY SANDBOX

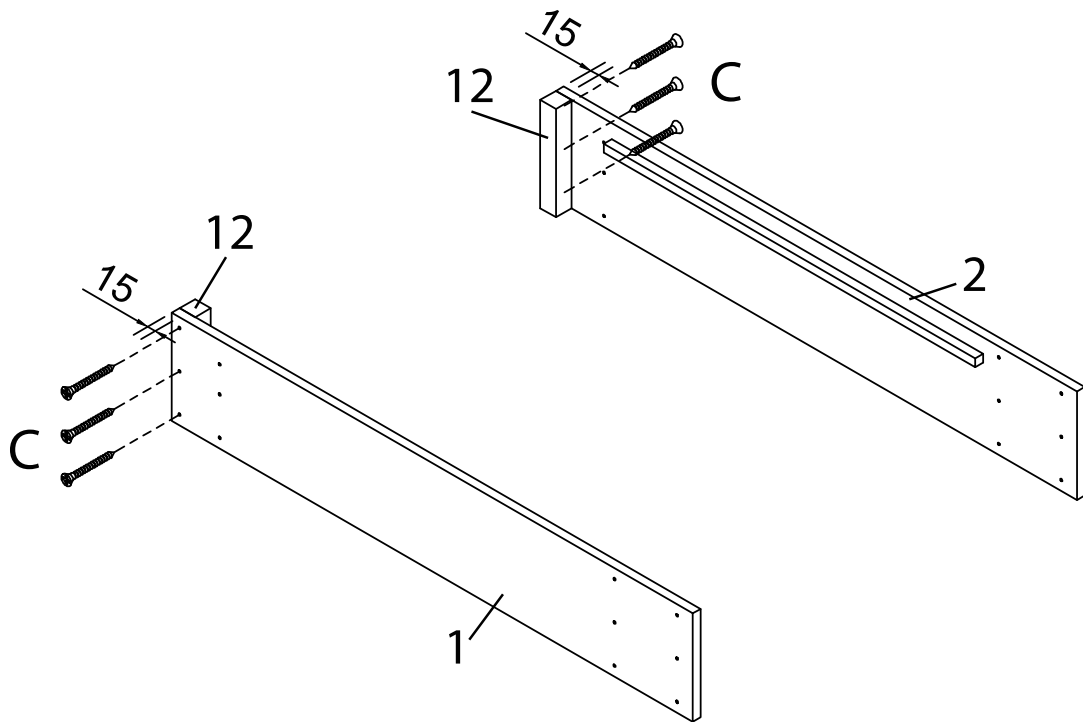
Parts

<p>1</p>  <p>1x</p>	<p>2</p>  <p>1x</p>	<p>3</p>  <p>1x</p>		
<p>4</p>  <p>1x</p>	<p>5</p>  <p>1x</p>	<p>6</p>  <p>2x</p>		
<p>7</p>  <p>2x</p>	<p>8</p>  <p>1x</p>	<p>9</p>  <p>2x</p>		
<p>10</p>  <p>5x</p>	<p>11</p>  <p>1x</p>	<p>12</p>  <p>6x</p>	<p>13</p>  <p>2x</p>	
<p>A</p>  <p>3x12mm</p> <p>6x</p>	<p>B</p>  <p>3x23mm</p> <p>36x</p>	<p>C</p>  <p>3.5x35mm</p> <p>42x</p>	<p>D</p>  <p>6x</p>	<p>E</p>  <p>1x</p>

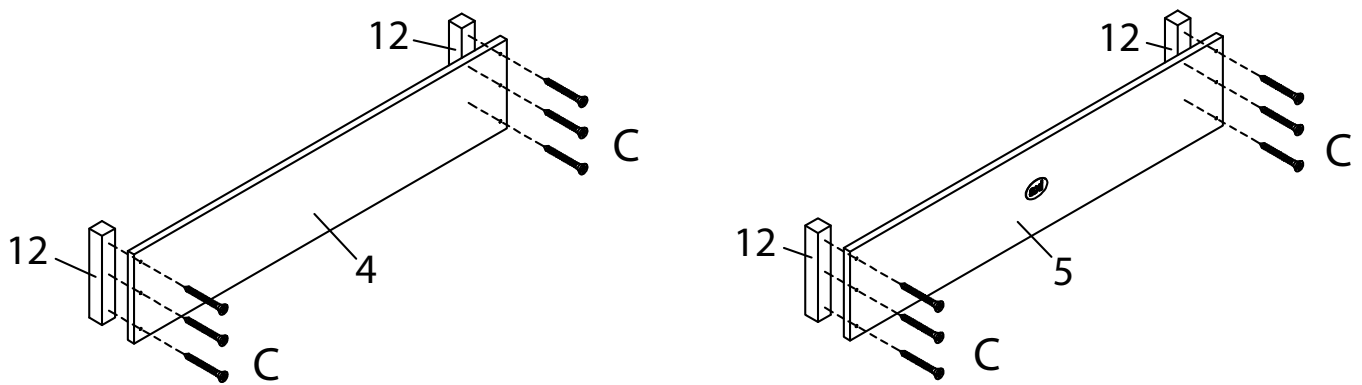
MANDY SANDBOX

Assembly

1



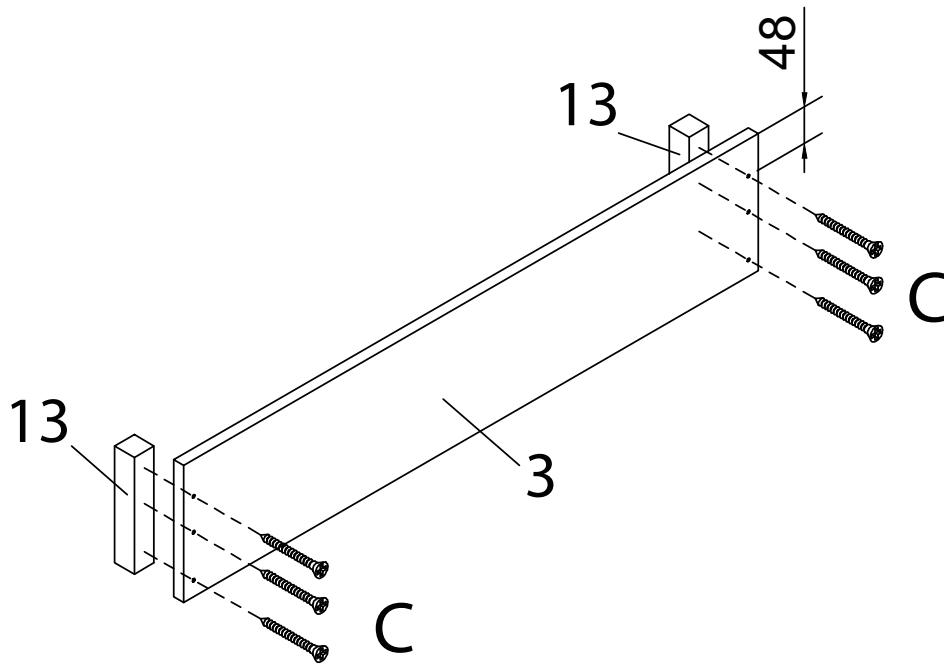
2



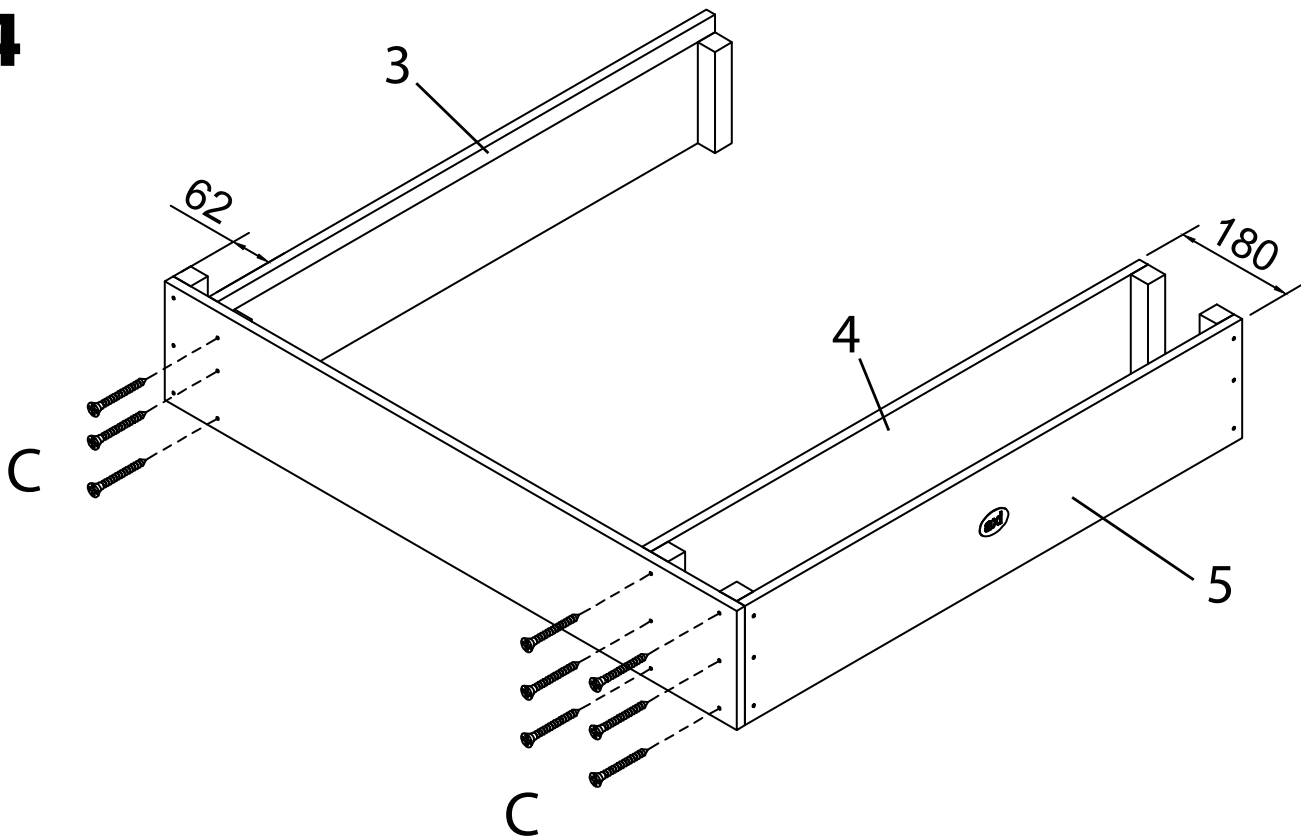
MANDY SANDBOX

Assembly

3



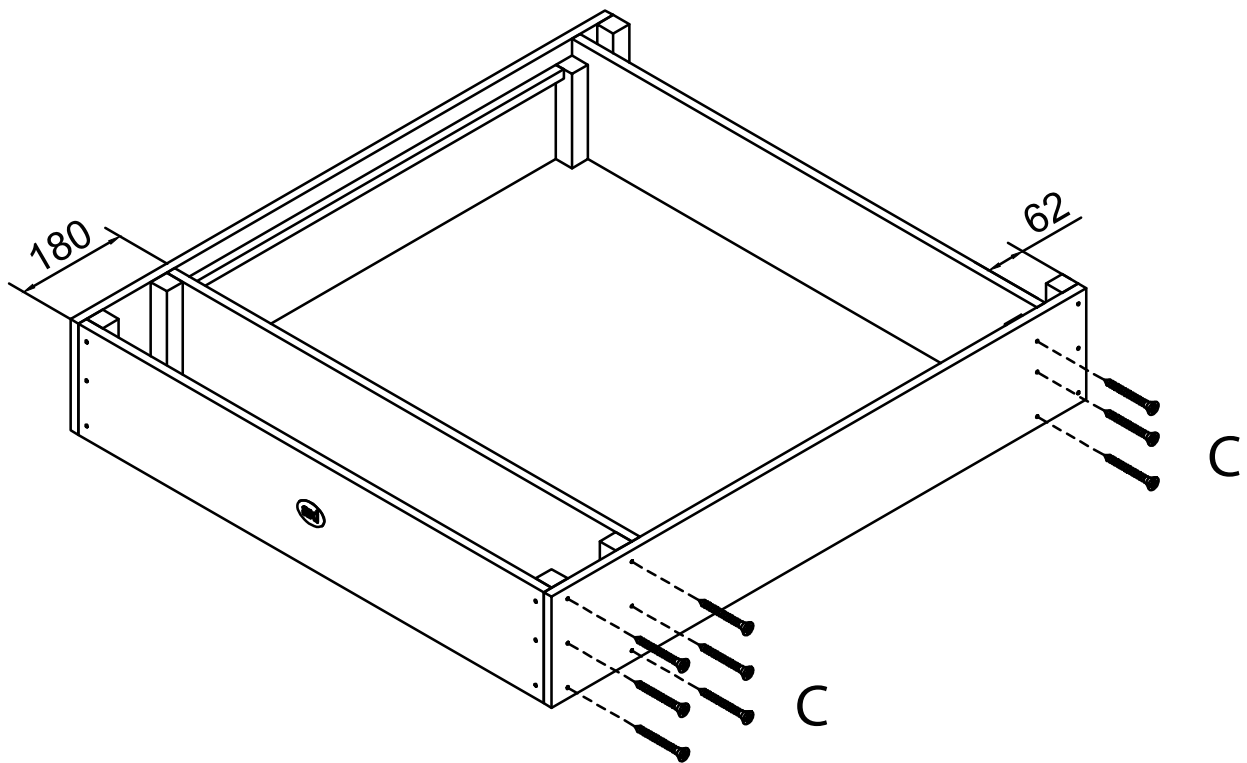
4



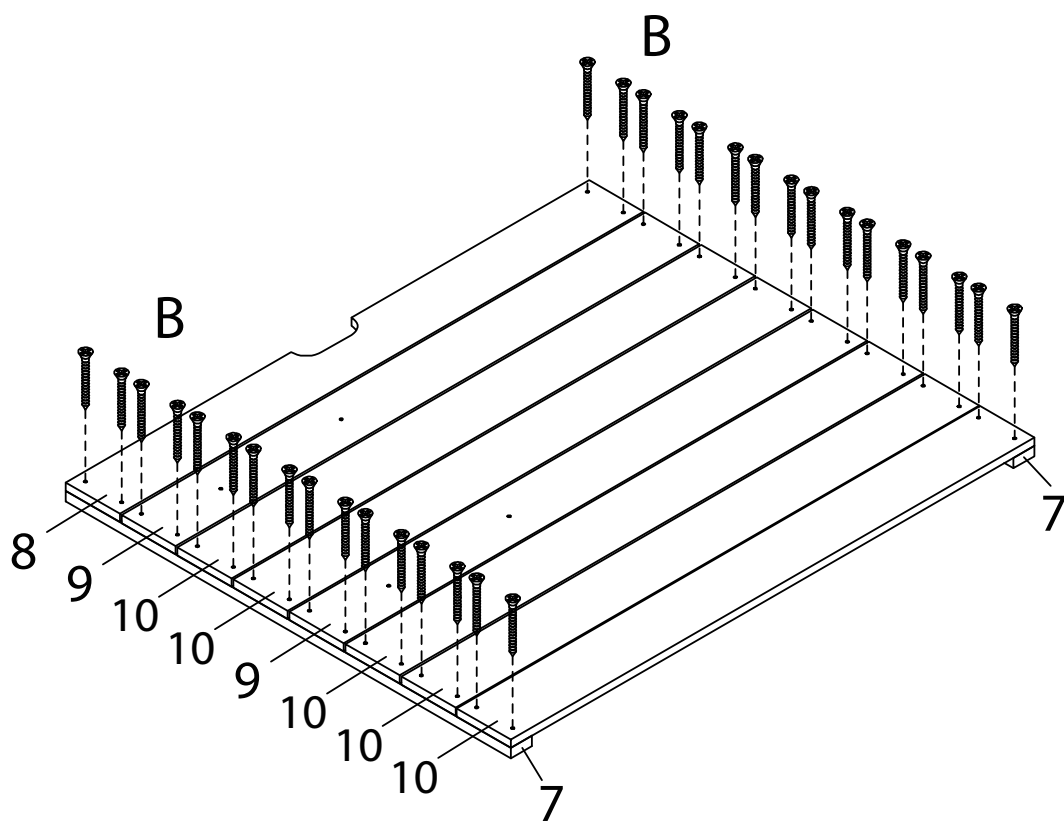
MANDY SANDBOX

Assembly

5



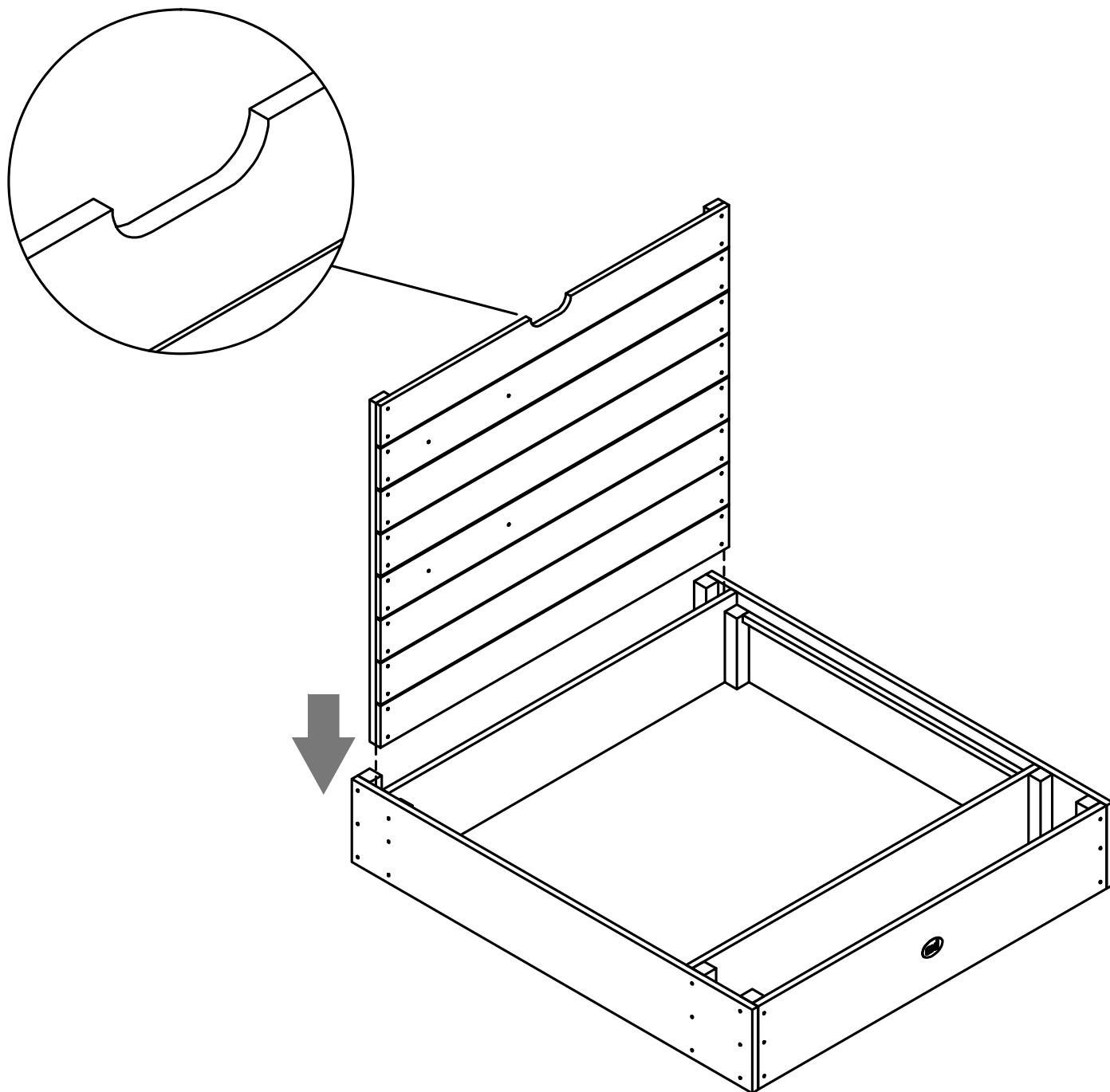
6



MANDY SANDBOX

Assembly

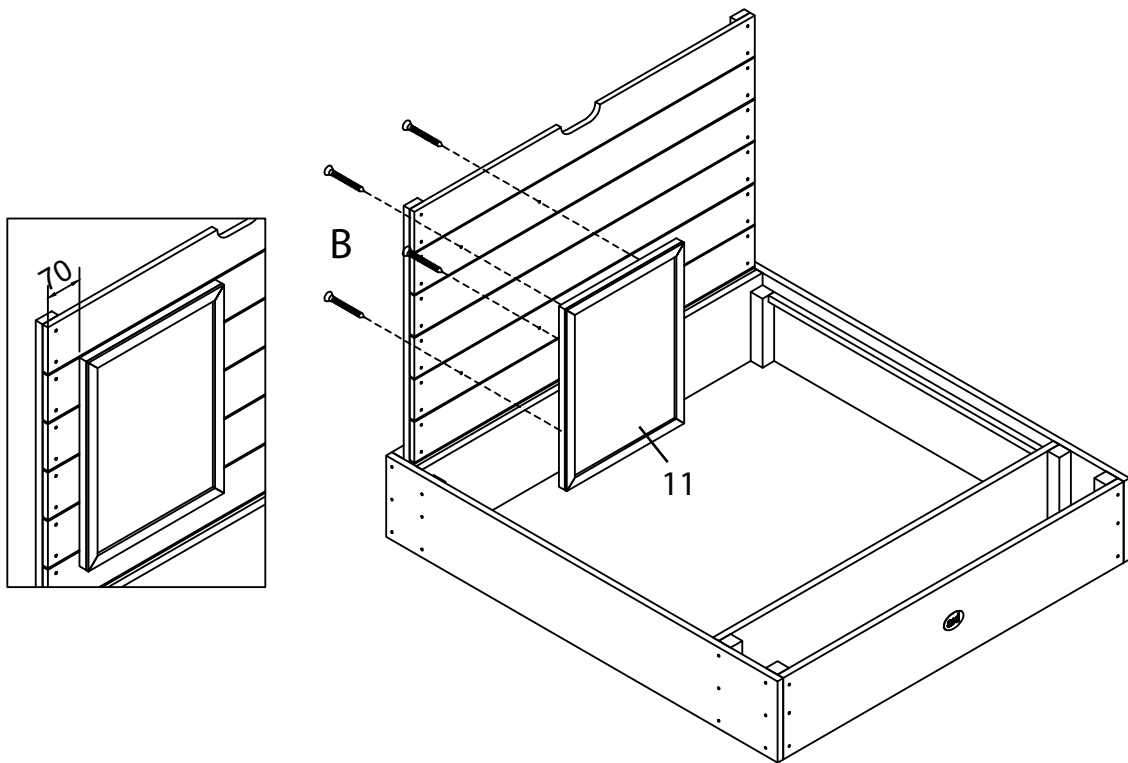
7



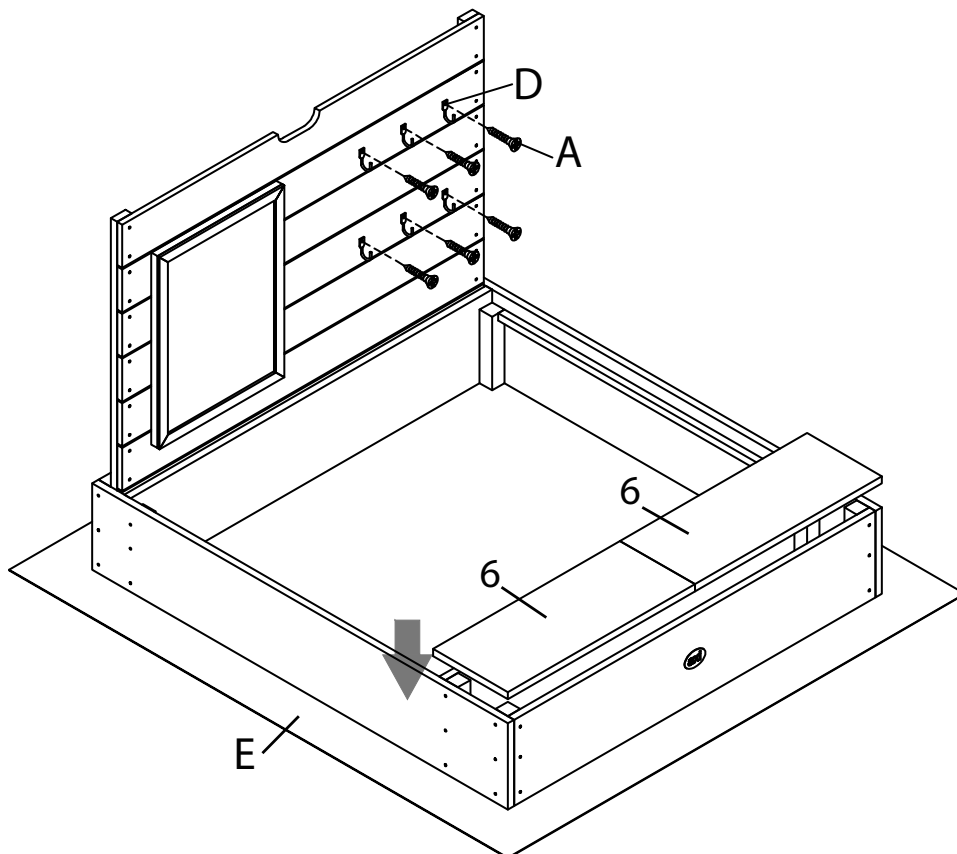
MANDY SANDBOX

Assembly

8



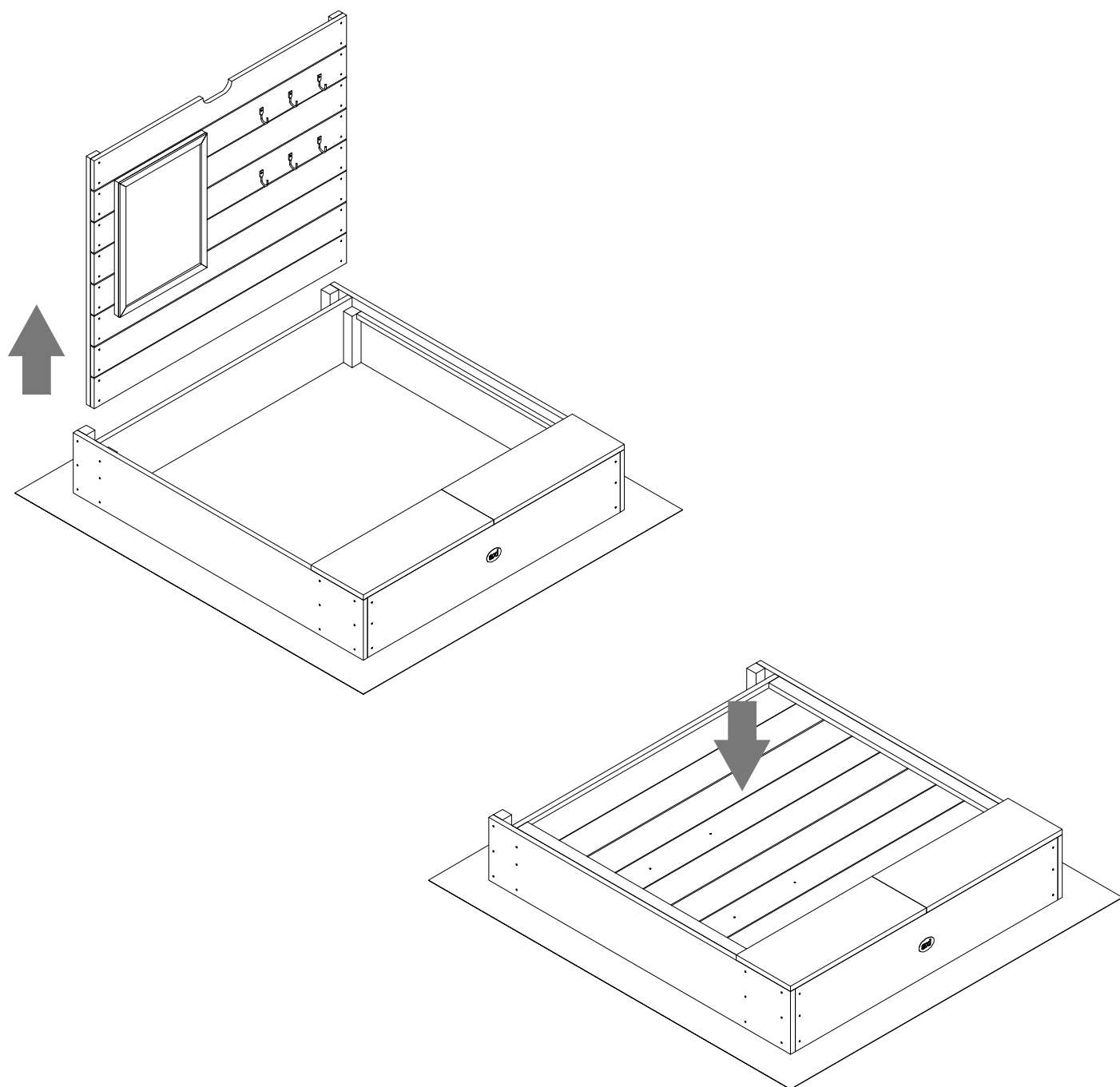
9



MANDY SANDBOX

Assembly

10



MANDY SANDBOX

ENGLISH

INTRODUCTION

Congratulations on your purchase of an AXI sandbox. AXI is committed to designing and manufacturing a robust and safe product. With this choice, you have purchased a product that you will enjoy for years to come.

1. SAFETY

AXI sandboxes are tested and approved in accordance with the EN71 toy standard and therefore bear the EN71 logo and the CE mark.

1.1 SAFETY INSTRUCTIONS:

- Do not allow children to play without (parental) supervision.
- For safety and stability, the AXI sandbox should be assembled in accordance with the instructions provided.

2. ASSEMBLY

- Assembly of the AXI sandbox should only be carried out by adults.

3. MATERIAL

AXI sandboxes are made of Hemlock with FSC certification. This type of wood has a natural defence against wood rot and vermin. For extra protection and finishing, the wood is treated with a water-based stain. This natural-based stain is not harmful to humans or the environment.

4. MAINTENANCE

- Check regularly for splinters or sharp parts and replace any component if necessary.
- Check regularly that all nuts are on the bolts and check screws and the strength of joints and/or fixings. If applicable, nuts should be tightened.
- Regular means at the start of and twice a month during the outdoor play season.
- Check the condition of the stain layer annually. For optimal durability, the AXI sandbox should be re-stained once a year. When doing so, use a water-based paint/stain on a natural basis.

CAUTION!

- AXI sandboxes are intended for private use. It is not permitted to rent out or use these sandboxes in public places such as schools and day-care centres. Rental or use in public places voids any warranty and liability.
- Wood is a natural product and is therefore subject to weathering, which may lead to warping and splitting. No warranty is provided for the consequences of weather influences that do not damage the construction or compromise safety.
- Should the product not reach you in good condition or if other problems arise, please contact your dealer or customer service where you purchased the product.

5. WARRANTY CERTIFICATE

Subject to proper use, AXI provides a 2-year warranty on accessories and a 10-year warranty on the wood.

AXI reserves the right not to grant a warranty if there is:

- the absence of an original proof of purchase;
- natural weather influences on the wood resulting in warping and splitting of the wood that do not negatively affect the construction of the AXI sandbox and where safety is not compromised.
- application for purposes other than those for which the AXI sandbox was developed;
- a method of assembly other than that prescribed in the manual
- improper execution of technical repairs;
- failure to follow the prescribed safety instructions
- using the AXI sandbox in public places such as schools and kindergartens;
- renting out the AXI sandbox to third parties;
- failure to regularly check and where necessary replace parts

MANDY SANDBOX

DEUTCH

EINLEITUNG

Herzlichen Glückwunsch zum Kauf Ihrer AXI-Sandkasten. AXI engagiert sich seit Jahren für die Entwicklung und Herstellung robuster und sicherer Produkte. Mit dieser Sandkast, haben Sie sich für ein Produkt entschieden, mit dem Sie noch jahrelang Spaß haben werden.

1. SICHERHEIT

AXI-Sandkasten sind gemäß der Spielzeugnorm EN71 getestet und zugelassen und tragen daher das EN71-Logo und das CE-Zeichen.

1.1 SICHERHEITSHINWEISE:

- Lassen Sie Kinder nie unbeaufsichtigt spielen.
- Aus Sicherheits- und Stabilitätsgründen sollte die AXI-Schaukel gemäß der mitgelieferten Aufbauanleitung montiert werden.

2. MONTAGE

- Die Montage der AXI-Sandkasten sollte nur von Erwachsenen durchgeführt werden.

3. MATERIAL

AXI-Sandkasten werden aus Hemlockholz mit FSC-Zertifizierung hergestellt. Diese Holzart verfügt über eine natürliche Abwehr gegen Holzfäule und Ungeziefer. Für zusätzlichen Schutz und den letzten Feinschliff wird das Holz mit einer Beize auf Wasserbasis behandelt. Diese Beize auf natürlicher Basis ist weder für den Menschen noch für die Umwelt schädlich.

4. WARTUNG

- Prüfen Sie regelmäßig, ob Splitter oder scharfe Teile vorhanden sind, und tauschen Sie die Komponenten gegebenenfalls aus.
- Prüfen Sie regelmäßig, ob alle Muttern auf den Bolzen sitzen und kontrollieren Sie die Schrauben und die Festigkeit der Verbindungen und/oder Befestigungen. Falls zutreffend, sollten die Muttern angezogen werden.
- Regelmäßig bedeutet zu Beginn und zweimal im Monat während der Spielsaison im Freien.
- Überprüfen Sie den Zustand der Beizschicht jährlich. Für eine optimale Haltbarkeit sollte die AXI-Schaukel einmal im Jahr neu gebeizt werden. Verwenden Sie dabei eine wasserbasierte Farbe/Lasur auf natürlicher Basis.

VORSICHT!

- AXI-Sandkasten sind ausschließlich für den Privatgebrauch bestimmt. Es ist strengstens untersagt, diese Sandkasten an öffentliche Einrichtungen wie z.B. Schulen und/oder Kindertagesstätten zu vermieten. Bei der Vermietung oder Nutzung an öffentlichen Orten erlischt jegliche Garantie und Haftung.
- Holz ist ein Naturprodukt und unterliegt daher der Witterung, was zu Verwerfungen und Rissen führen kann. Für die Folgen von Witterungseinflüssen, die die Konstruktion nicht beschädigen oder die Sicherheit beeinträchtigen, wird keine Garantie übernommen.
- Sollte das Produkt nicht in einwandfreiem Zustand bei Ihnen eintreffen oder sollten andere Probleme auftreten, wenden Sie sich bitte an Ihren Händler oder den Kundendienst, bei dem Sie das Produkt erworben haben.

5. GARANTIE-ZERTIFIKAT

Bei sachgemäßem Gebrauch gewährt AXI eine 2-Jahres-Garantie auf die Gelenke und das Zubehör und eine 10-Jahres-Garantie auf das Holz.

Die Garantie erlischt:

- Wenn kein Original-Kaufbeleg vorgelegt werden kann;
- Beim Verzug des Holzes durch Witterungseinflüsse oder entstandene Holzrisse, die weder die Stabilität noch die Sicherheit der AXI-Sandkasten negativ beeinflussen.
- Bei unsachgemäßem Gebrauch
- Wenn die Sandkasten auf eine andere Weise montiert wurde, als die im Handbuch vorgeschriebene Methode.
- Bei technischen Reparaturen die auf unsachgemäße Weise durchgeführt wurden;
- Bei Nichtbeachtung der Sicherheitshinweise
- Wenn die Sandkasten für öffentliche Einrichtungen wie z.B. Schulen oder Kindergärten verwendet wird;
- Bei Vermietung oder Verleih an Dritte;
- Beim Versäumnis regelmäßiger Wartungen und eventuellem Austausch bestimmter Teile

MANDY SANDBOX

NEDERLANDS

INLEIDING

Gefeliciteerd met uw aankoop van een AXI zandbak. AXI doet er alles aan om een robuust en veilig product te ontwerpen en te produceren. Met deze keuze heeft u een product gekocht waarvan u jarenlang plezier zult hebben.

1. VEILIGHEID

AXI zandbakken zijn getest en goedgekeurd conform de EN71 speelgoed norm en is daarom voorzien van het EN71 logo en het CE merkteken.

1.1 VEILIGHEIDSINSTRUCTIES:

- Laat kinderen niet zonder (ouderlijk) toezicht spelen.
- Voor veiligheid en stabiliteit moet de AXI zandbak worden opgebouwd conform de meegeleverde handleiding.

2. MONTAGE

- Het monteren van de AXI zandbak mag alleen door volwassenen worden uitgevoerd.

3. MATERIAAL

AXI zandbakken zijn gemaakt van Hemlock met FSC keurmerk. Deze houtsoort heeft een natuurlijke afweer tegen houtrot en ongedierte. Als extra bescherming en afwerking van het hout, is het hout behandeld met een watergedragen beits. Deze beits op natuurlijke basis is niet schadelijk voor mens en milieu.

4. ONDERHOUD

- Controleer regelmatig op splinters of scherpe delen en vervang een onderdeel indien nodig.
- Controleer regelmatig of alle moeren op de bouten zitten en controleer schroeven en de sterkte van verbindingen en/of bevestigingen. Indien van toepassing dienen moeren te worden aangedraaid.
- Onder regelmatig wordt verstaan: bij aanvang van en tweemaal per maand tijdens het buitenspeelseizoen.
- Controleer jaarlijks de conditie van de beitslaag. Voor een optimale duurzaamheid is het noodzakelijk de AXI zandbakken eens per jaar te voorzien van een nieuwe beitslaag. Maak hierbij gebruik van een watergedragen verf/beits op natuurlijke basis.

LET OPI

- AXI zandbakken zijn bestemd voor particulier gebruik. Het is niet toegestaan deze zandbak te verhuren of te gebruiken op openbare plaatsen zoals scholen en kinderdagverblijven. Bij verhuur of gebruik op openbare plaatsen vervalt iedere garantie en aansprakelijkheid.
- Hout is een natuurlijk product en daarmee onderhevig aan weersinvloeden dat mogelijk kromtrekken en houtspijlt tot gevolg kan hebben. Op de gevolgen van weersinvloeden die de constructie geen schade toebrengen en veiligheid niet in gevaar brengt, wordt geen garantie verleend.
- Mocht het product u niet in goede staat bereiken of als er zich andere problemen voordoen, neem dan contact op met uw dealer of klantenservice waar u het product heeft aangeschaft.

5. GARANTIECERTIFICAAT

Onder voorbehoud van juist gebruik verstrekt AXI een garantie van 2 jaar op de verbindingen en accessoires en een garantie van 10 jaar op het hout.

AXI behoudt het recht geen garantie te verlenen als er sprake is van:

- het ontbreken van een origineel aankoopbewijs;
- natuurlijke weersinvloeden op het hout die kromtrekking en houtspijlt tot gevolg hebben die geen negatieve invloed hebben op de constructie van de AXI zandbak en waar veiligheid niet in het gevaar komt
- toepassing voor andere doeleinden dan waarvoor de AXI zandbak ontwikkeld is;
- een andere wijze van montage is dan de voorgeschreven is in de handleiding
- het onvakkundig uitvoeren van technische reparaties;
- het niet navolgen van de voorgeschreven veiligheidsinstructies
- gebruik van de AXI zandbak op openbare plaatsen zoals scholen en kinderdagverblijven;
- verhuur van de AXI zandbak aan derden;
- het nalaten van de regelmatige controle op en waar nodig vervanging van onderdelen

MANDY SANDBOX

FRANÇAIS

INTRODUCTION

Félicitations pour votre achat d'une bac à sable AXI. AXI s'engage à concevoir et à fabriquer un produit robuste et sûr. Avec ce choix, vous avez acheté un produit dont vous profiterez pendant des années.

1. SÉCURITÉ

Les bacs à sable AXI sont testées et approuvées conformément à la norme sur les jouets EN71 et portent donc le logo EN71 et la marque CE.

1.1 CONSIGNES DE SÉCURITÉ :

- Ne laissez pas les enfants jouer sans surveillance (parentale).
- Pour des raisons de sécurité et de stabilité, la bac à sable AXI doit être assemblée conformément aux instructions fournies.

2. ASSEMBLAGE

- Le montage de la bac à sable AXI ne doit être effectué que par des adultes.

3. MATÉRIEL

Les bacs à sable AXI sont fabriquées en Hemlock avec la certification FSC. Ce type de bois possède une défense naturelle contre la pourriture du bois et la vermine. Pour une protection et une finition supplémentaires, le bois est traité avec une teinture à base d'eau. Cette teinture à base naturelle n'est pas nocive pour l'homme ou l'environnement.

4. MAINTENANCE

- Vérifiez régulièrement l'absence d'échardes ou de parties tranchantes et remplacez tout composant si nécessaire.
- Vérifiez régulièrement que tous les écrous sont sur les boulons et contrôlez les vis et la résistance des joints et/ou des fixations. Le cas échéant, les écrous doivent être serrés.
- Régulier signifie au début et deux fois par mois pendant la saison de jeu en plein air.
- Vérifiez chaque année l'état de la couche de taches. Pour une durabilité optimale, la bac à sable AXI doit être reteintée une fois par an. Dans ce cas, utilisez une peinture ou une teinture à base d'eau sur une base naturelle.

ATTENTION !

- Les bacs à sable AXI sont destinées à un usage privé. Il est interdit de louer ou d'utiliser ces bacs à sable dans les lieux publics tels que les écoles et les crèches. La location ou l'utilisation dans des lieux publics annule toute garantie et responsabilité.
- Le bois est un produit naturel et est donc soumis aux intempéries, ce qui peut provoquer des déformations et des fentes. Aucune garantie n'est fournie pour les conséquences des influences météorologiques qui n'endommagent pas la construction ou ne compromettent pas la sécurité.
- Si le produit ne vous parvient pas en bon état ou si d'autres problèmes surviennent, veuillez contacter votre revendeur ou le service clientèle où vous avez acheté le produit.

5. CERTIFICAT DE GARANTIE

Sous réserve d'une utilisation appropriée, AXI offre une garantie de 2 ans sur les joints et les accessoires et une garantie de 10 ans sur le bois.

AXI se réserve le droit de ne pas accorder de garantie s'il y a :

- l'absence d'une preuve d'achat originale ;
- les influences naturelles des intempéries sur le bois, entraînant des déformations et des fissures du bois qui n'affectent pas négativement la construction de la bac à sable AXI et où la sécurité n'est pas compromise.
- à des fins autres que celles pour lesquelles la bac à sable AXI a été développée ;
- une méthode d'assemblage autre que celle prescrite dans le manuel
- une mauvaise exécution des réparations techniques ;
- le non-respect des consignes de sécurité prescrites
- l'utilisation de la bac à sable AXI dans des lieux publics tels que les écoles et les jardins d'enfants ;
- louer le bac à sable AXI à des tiers ;
- l'absence de contrôle régulier et, le cas échéant, de remplacement des pièces

MANDY SANDBOX

ESPAÑOL

INTRODUCCIÓN

Enhorabuena por la compra de un caja de arena AXI. AXI se compromete a diseñar y fabricar un producto robusto y seguro. Con esta elección, ha adquirido un producto que disfrutará durante años.

1. SEGURIDAD

Los cajas de arena AXI han sido probados y aprobados de acuerdo con la norma de juguetes EN71 y, por lo tanto, llevan el logotipo EN71 y la marca CE.

1.1 INSTRUCCIONES DE SEGURIDAD:

- No permita que los niños jueguen sin supervisión (de los padres).
- Por seguridad y estabilidad, el caja de arena AXI debe ser montado de acuerdo con las instrucciones suministradas.

2. MONTAJE

- El montaje del caja de arena AXI sólo debe ser realizado por adultos.

3. MATERIAL

Los cajas de arena AXI están hechos de Hemlock con certificación FSC. Este tipo de madera tiene una defensa natural contra la putrefacción y las alimañas. Para una mayor protección y acabado, la madera se trata con un tinte al agua. Este tinte de base natural no es perjudicial para las personas ni para el medio ambiente.

4. MANTENIMIENTO

- Compruebe regularmente si hay astillas o piezas afiladas y sustituya cualquier componente si es necesario.
- Compruebe regularmente que todas las tuercas están en los pernos y revise los tornillos y la resistencia de las uniones y/o fijaciones. En su caso, las tuercas deben ser apretadas.
- Regular significa al comienzo y dos veces al mes durante la temporada de juegos al aire libre.
- Compruebe anualmente el estado de la capa de manchas. Para una durabilidad óptima, el caja de arena AXI debe ser repintado una vez al año. Cuando lo haga, utilice una pintura/tinte al agua de forma natural.

¡ATENCIÓN!

- Los cajas de arena AXI están destinados a un uso privado. No está permitido alquilar o utilizar estos cajas de arena en lugares públicos como escuelas y guarderías. El alquiler o uso en lugares públicos anula cualquier garantía y responsabilidad.
- La madera es un producto natural y, por lo tanto, está sujeta a la intemperie, lo que puede provocar deformaciones y roturas. No se garantizan las consecuencias de las influencias meteorológicas que no dañen la construcción ni comprometan la seguridad.
- Si el producto no le llega en buenas condiciones o si surgen otros problemas, póngase en contacto con su distribuidor o con el servicio de atención al cliente donde adquirió el producto.

5. CERTIFICADO DE GARANTÍA

Sujeto a un uso adecuado, AXI ofrece una garantía de 2 años en las articulaciones y accesorios y una garantía de 10 años en la madera.

AXI se reserva el derecho de no conceder una garantía si existe:

- la ausencia de una prueba de compra original;
- las influencias naturales de la intemperie sobre la madera, que dan lugar a deformaciones y roturas de la madera que no afectan negativamente a la construcción del caja de arena AXI y cuya seguridad no se ve comprometida.
- aplicación para fines distintos de aquellos para los que se desarrolló el caja de arena AXI;
- un método de montaje distinto al prescrito en el manual
- ejecución incorrecta de las reparaciones técnicas;
- no seguir las instrucciones de seguridad prescritas
- utilizando el caja de arena AXI en lugares públicos como escuelas y guarderías;
- alquilando el caja de arena AXI a terceros;
- no revisar regularmente y, en su caso, sustituir las piezas

MANDY SANDBOX

ITALIANO

INTRODUZIONE

Congratulazioni per aver acquistato un'sabbiera AXI. AXI si impegna a progettare e realizzare un prodotto robusto e sicuro. Con questa scelta, avete acquistato un prodotto che vi piacerà per gli anni a venire.

1. SICUREZZA

Le sabbriere AXI sono testate e approvate in conformità alla norma sui giocattoli EN71 e pertanto riportano il logo EN71 e il marchio CE.

1.1 ISTRUZIONI DI SICUREZZA:

- Non permettere ai bambini di giocare senza la supervisione (dei genitori).
- Per garantire sicurezza e stabilità, il montaggio dell'sabbiera AXI deve essere eseguito secondo le istruzioni fornite.

2. ASSEMBLAGGIO

- Il montaggio dell'sabbiera AXI deve essere eseguito solo da persone adulte.

3. MATERIALE

Le sabbriere AXI sono realizzate in Hemlock con certificazione FSC. Questo tipo di legno ha una difesa naturale contro il marciume e i parassiti. Per una maggiore protezione e finitura, il legno viene trattato con un colorante a base d'acqua. Questo colorante a base naturale non è dannoso per l'uomo o per l'ambiente.

4. MANUTENZIONE

- Controllare regolarmente che non vi siano schegge o parti taglienti e, se necessario, sostituire i componenti.
- Verificare regolarmente che tutti i dadi siano montati sui bulloni e controllare le viti e la resistenza dei giunti e/o dei fissaggi. Se applicabile, i dadi devono essere serrati.
- Regolarmente significa all'inizio e due volte al mese durante la stagione di gioco all'aperto.
- Controllare annualmente le condizioni dello strato di macchia. Per una durata ottimale, l'sabbiera AXI deve essere riverniciata una volta all'anno. In questo caso, utilizzare una vernice o un mordente a base d'acqua su base naturale.

ATTENZIONE!

- Le sabbriere AXI sono destinate all'uso privato. Non è consentito affittare o utilizzare queste sabbriere in luoghi pubblici come scuole e asili. Il noleggio o l'utilizzo in luoghi pubblici annulla qualsiasi garanzia e responsabilità.
- Il legno è un prodotto naturale ed è quindi soggetto agli agenti atmosferici, che possono provocare deformazioni e spaccature. Non viene fornita alcuna garanzia per le conseguenze degli influssi atmosferici che non danneggiano la costruzione o compromettono la sicurezza.
- Se il prodotto non vi arriva in buone condizioni o se sorgono altri problemi, contattate il vostro rivenditore o il servizio clienti presso il quale avete acquistato il prodotto.

5. CERTIFICATO DI GARANZIA

A condizione che l'uso sia corretto, AXI offre una garanzia di 2 anni sui giunti e sugli accessori e una garanzia di 10 anni sul legno.

AXI si riserva il diritto di non concedere la garanzia in presenza di:

- l'assenza di una prova d'acquisto originale;
- gli influssi naturali degli agenti atmosferici sul legno, con conseguenti deformazioni e spaccature che non influiscono negativamente sulla costruzione dell'sabbiera AXI e la cui sicurezza non è compromessa.
- per scopi diversi da quelli per cui è stato sviluppato lo sabbiera AXI;
- un metodo di montaggio diverso da quello prescritto dal manuale
- esecuzione impropria di riparazioni tecniche;
- mancata osservanza delle istruzioni di sicurezza prescritte
- utilizzare l'sabbiera AXI in luoghi pubblici come scuole e asili;
- affittare lo sabbiera AXI a terzi;
- mancato controllo regolare e, se necessario, sostituzione delle parti

MANDY SANDBOX

AXI

AXI is one of our brands with awesome products of great quality, that offers hours of active fun!

Pragma

Kruisboog 40
3905 TG Veenendaal
Netherlands
T: +31 (0)318 - 57 88 00
info@pragma-trading.com
www.pragma-trading.com



221130BVG