

# NOTICE DE MONTAGE

NOTE OF ASSEMBLY / INSTRUCCIONES DE MONTAJE

REFERENCE NO.:  
REFERENCIA NO.:

6202

PRODUCT NAME:  
NOMBRE DEL PRODUCTO:

**CHIEF 3 -PLACES PU**

EAN:

**4894223107112/4894223116688/4894223117234**



FR

1. Repérez les pièces constituant votre meuble.
2. Regroupez et comptez la quincaillerie.
3. Munissez vous de l'outillage nécessaire.
4. Aménagez vous une zone de montage, la moquette ou une couverture protégera des rayures.
5. Procédez au montage, ne jamais forcer sur les assemblages, resserez les vis après quelques temps d'usage.

GARDEZ VOTRE NOTICE DE MONTAGE.  
SI UNE PIÈCE VENAIT À MANQUER ELLE SERA LE MOYEN LE PLUS CLAIR POUR COMMUNIQUER AVEC VOTRE MAGASIN.



EN

1. Identify the parts which make up your piece of furniture.
2. Gather the hardware parts and count them.
3. Have the necessary tools ready.
4. Organize a space for assembly, wall carpeting or a blanket will protect the furniture against scratches.
5. Mount the furniture, never force the parts to be assembled.

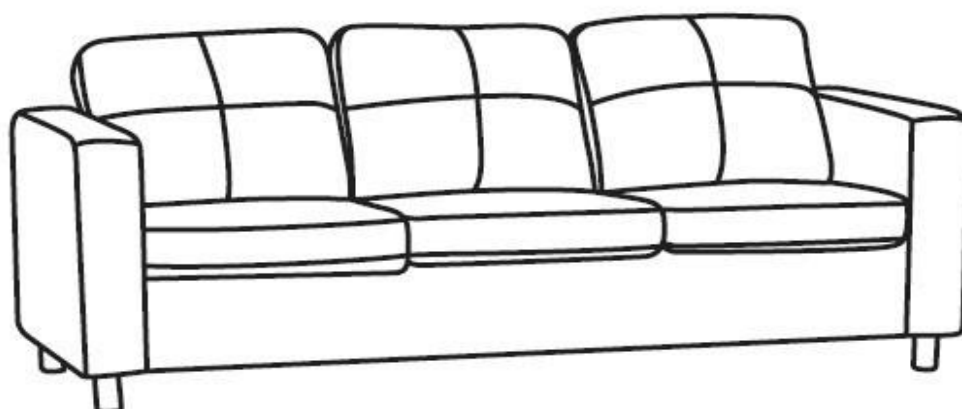
TIGHTEN THE SCREWS AFTER IT HAS BEEN USED FOR SOME TIME.  
KEEP THE ASSEMBLY INSTRUCTION SINCE IT WILL HELP YOU WHEN YOU GET IN TOUCH WITH THE STORE IF A PART SHOULD BE MISSING.









ES

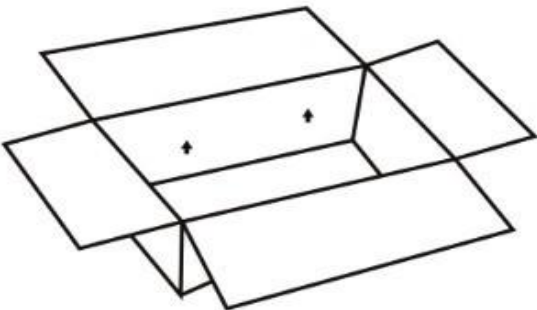
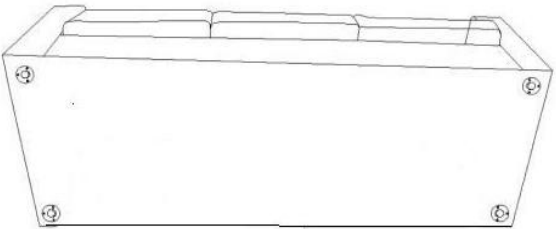
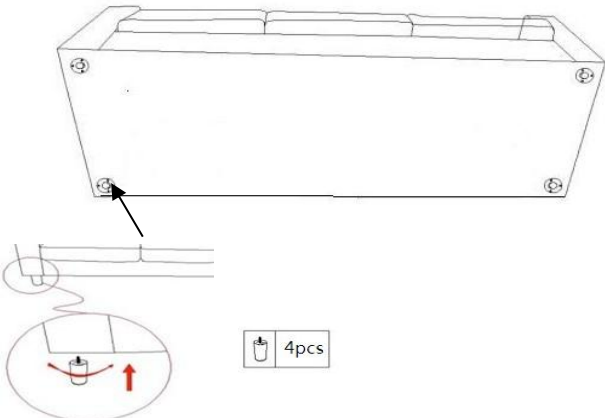

1. Localice las piezas que componen su mueble.
2. Reagrupe y cuente la tornillería.
3. Prepare las herramientas necesarias.
4. Prepare una zona de montaje, la moqueta o una manta protegerá de arañazo.
5. Proceda al montaje, no forzar sobre los embalajes, apretar los tornillos después de algún tiempo de uso.

GUARDAR LAS INSTRUCCIONES DE MONTAJE.  
SI UNA PIEZA LE FALTASE, SERA LA MANERA MAS FACIL DE COMUNICARSE CON SU PROVEEDOR.



NOM NAME NOMBRE	ILLUSTRATION ILLUSTRATION IMAGEN	TAILLE SIZE TALLA	QUANTITÉ QUANTITY QUANTIDAD	NOM NAME NOMBRE	ILLUSTRATION ILLUSTRATION IMAGEN	TAILLE SIZE TALLA	QUANTITÉ QUANTITY QUANTIDAD
①		5Dx9Lcm	4 pcs.				
				<p> <b>TEMPS DE MONTAGE: 1/3 HEURE</b>  <b>TIEMPO DE MONTAJE: 1/3 HORA</b>  <b>SET-UP TIME: 1/3 HOUR</b></p> <p> <b>NOMBRE DE PERSONNES: 02</b>  <b>NUMERO DE PERSONAS: 02</b>  <b>NUMBER OF PERSONS: 02</b></p> <p> <b>OUTILLAGE:</b>  <b>RRAMIENTAS:</b>  <b>TOOLS:</b></p> <p> <b>POUR L'ENTRETIEN, UN CHIFFON DOUX SUFFIRA.</b>  <b>FOR GENERAL CARE, A PIECE OF CLOTH WILL BE ENOUGH.</b></p>			
							

### Assembly instruction /Notice de montage /Manual de montaje

<p>①</p> 	<p>②</p> 
<p>③</p>  <p> 4pcs</p>	<p>④</p> 