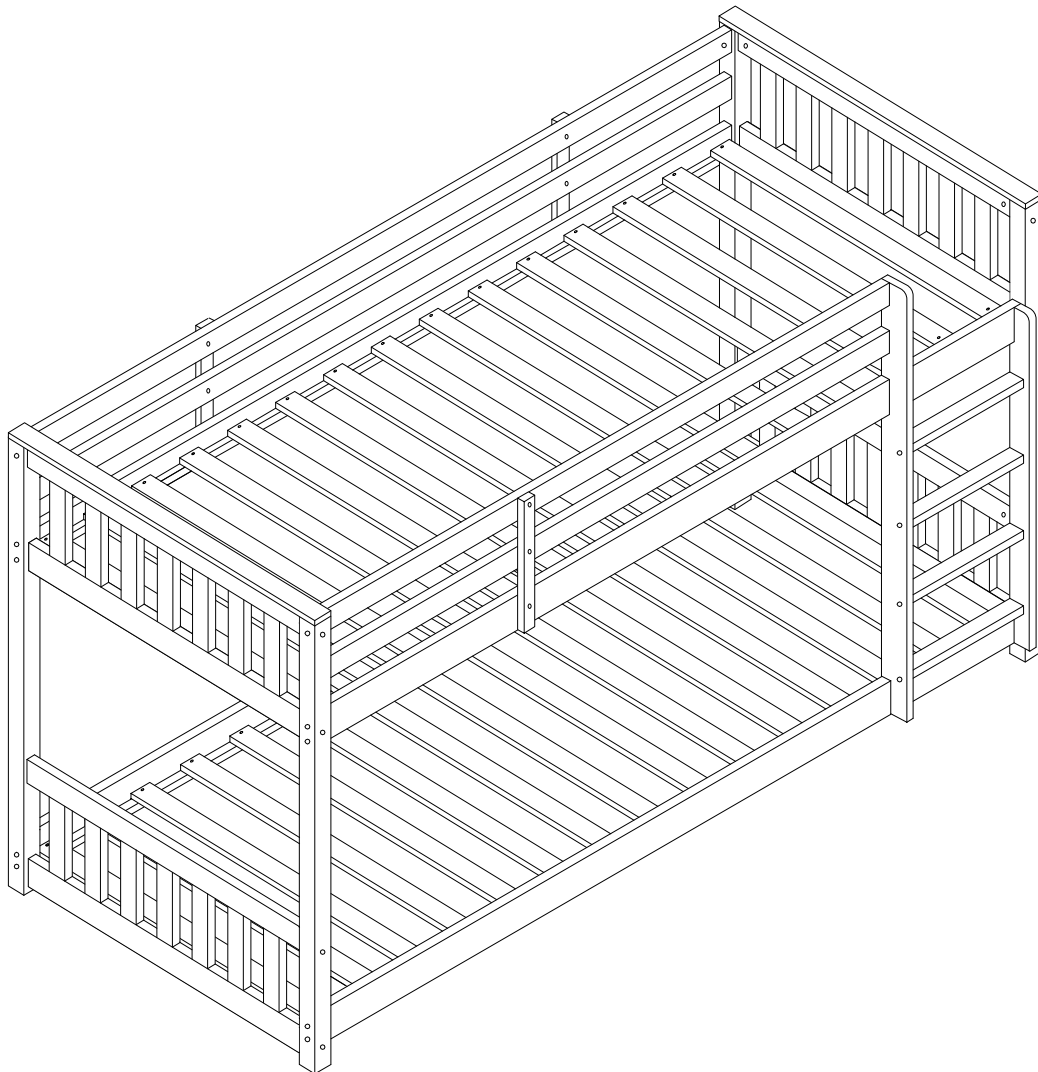
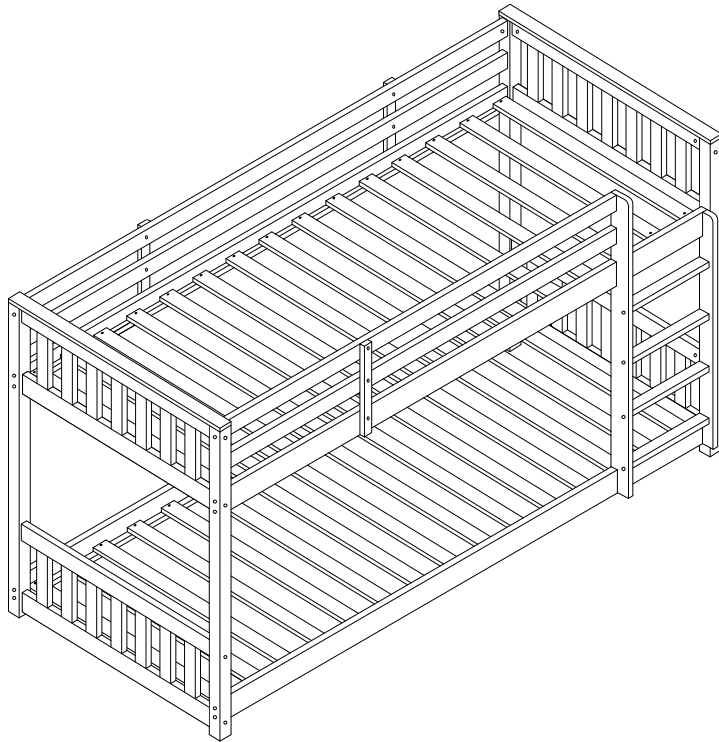
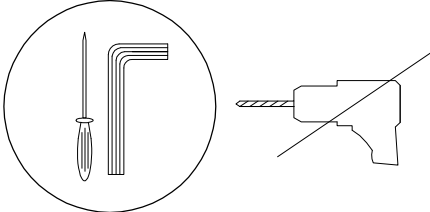

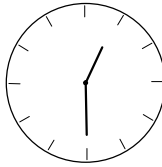
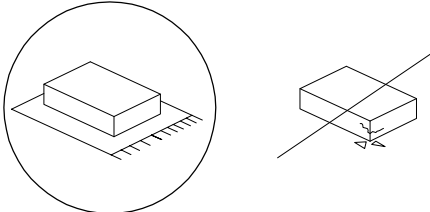


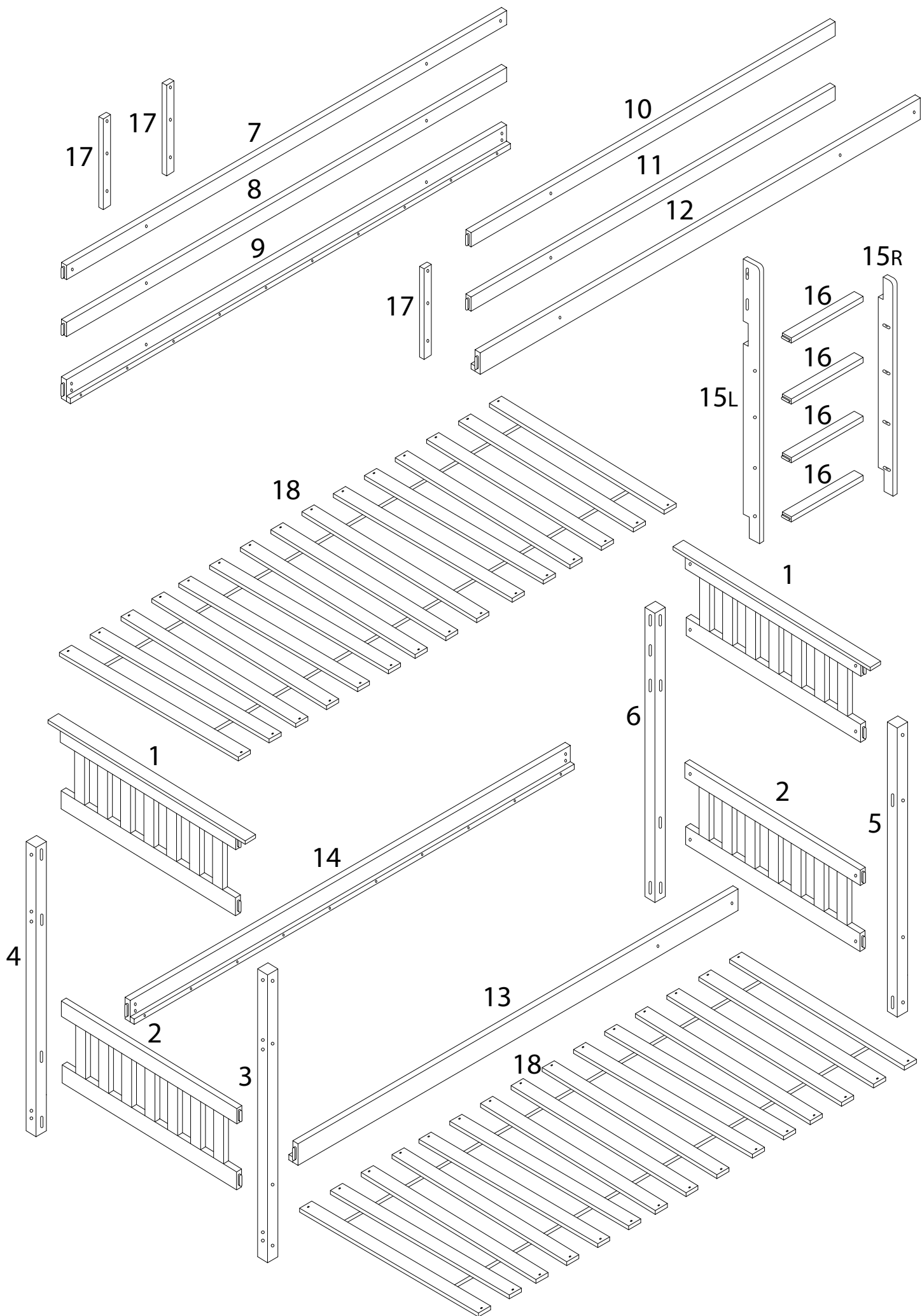


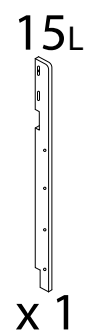
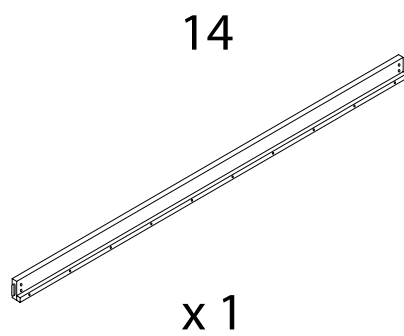
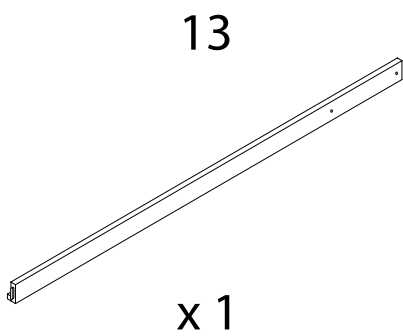
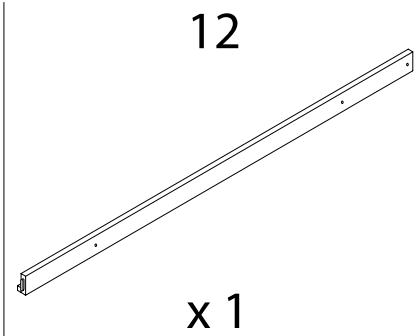
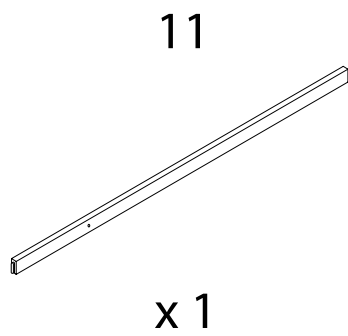
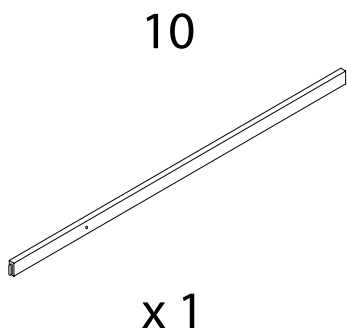
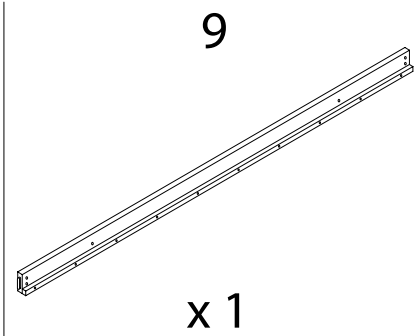
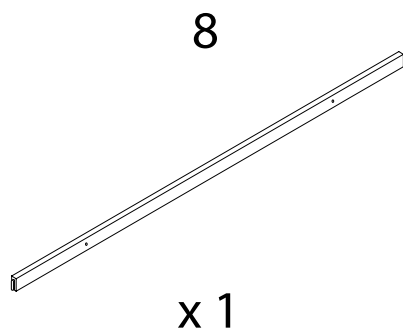
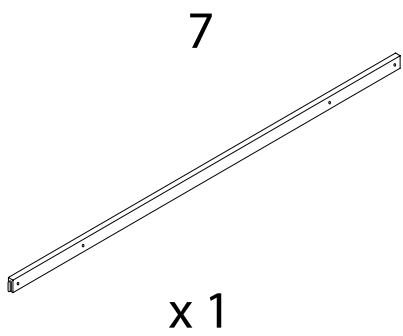
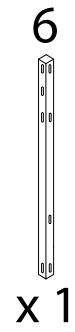
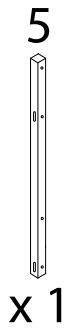
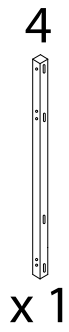
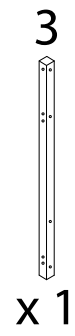
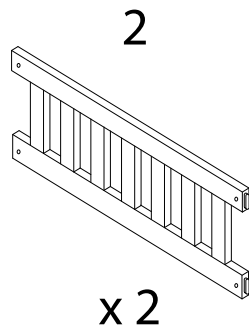
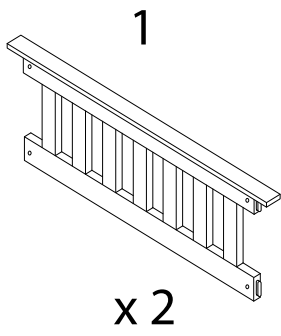
LAZER





		
		<p>90'</p>
		
		<p>2</p>



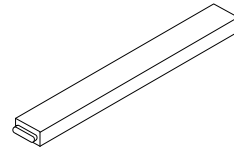


15R



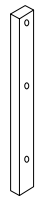
x 1

16



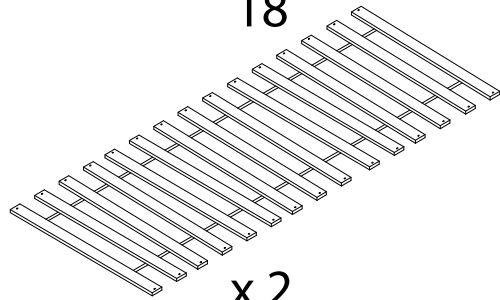
x 4

17



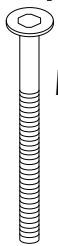
x 3

18



x 2

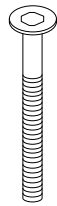
A



M6
x
90

x 19

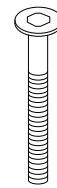
B



M6
x
60

x 16

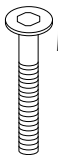
C



M6
x
50

x 9

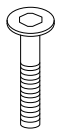
D



M6
x
40

x 4

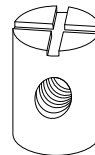
E



M6
x
30

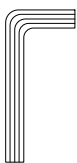
x 9

F



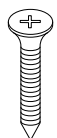
x 44

G



x 2

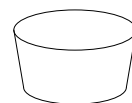
H



M8
x
25

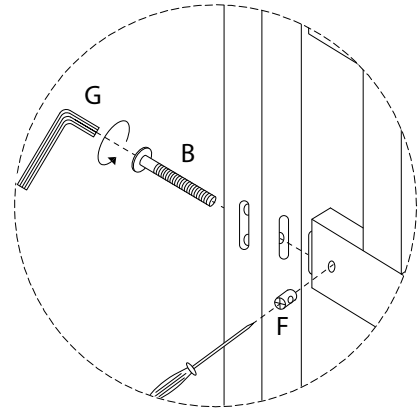
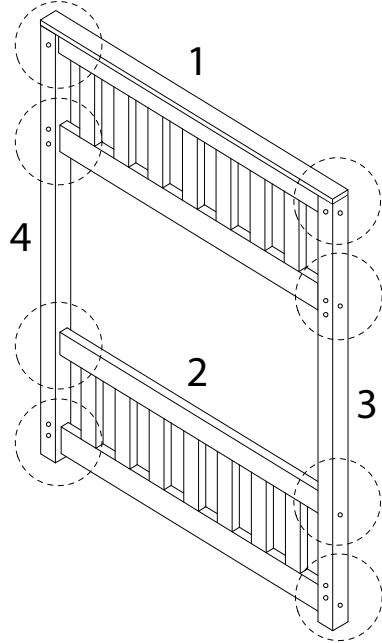
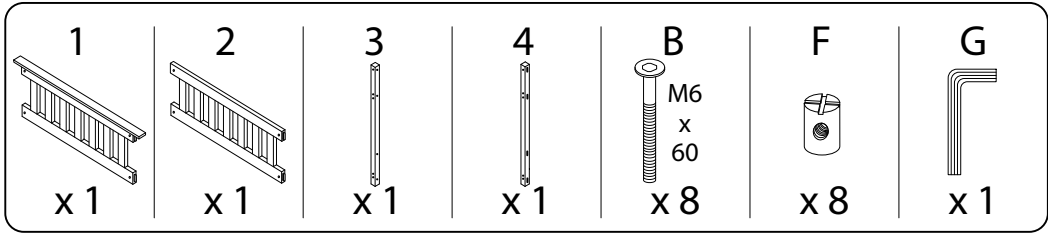
x 60

I

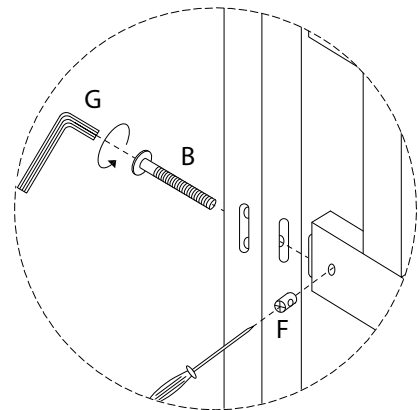
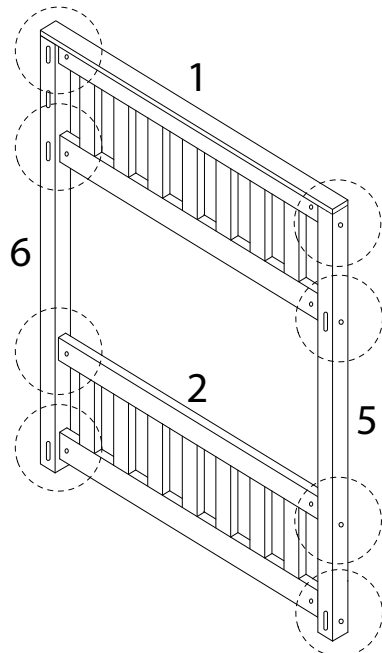
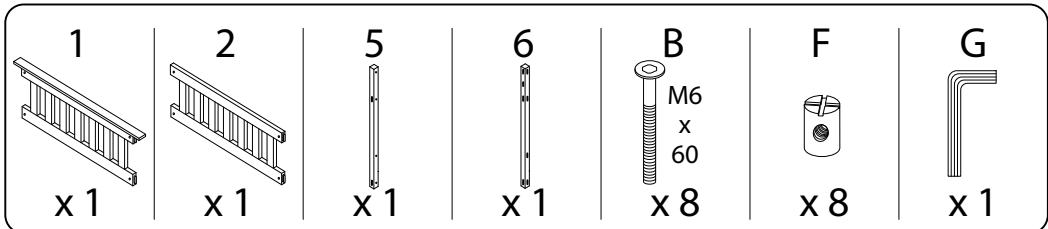


x 35

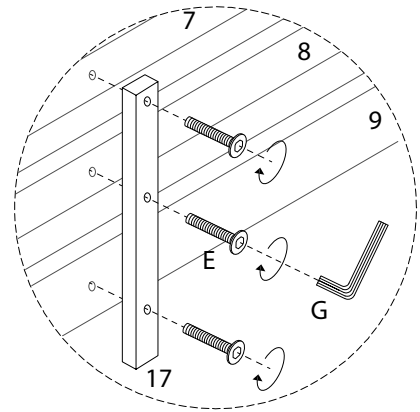
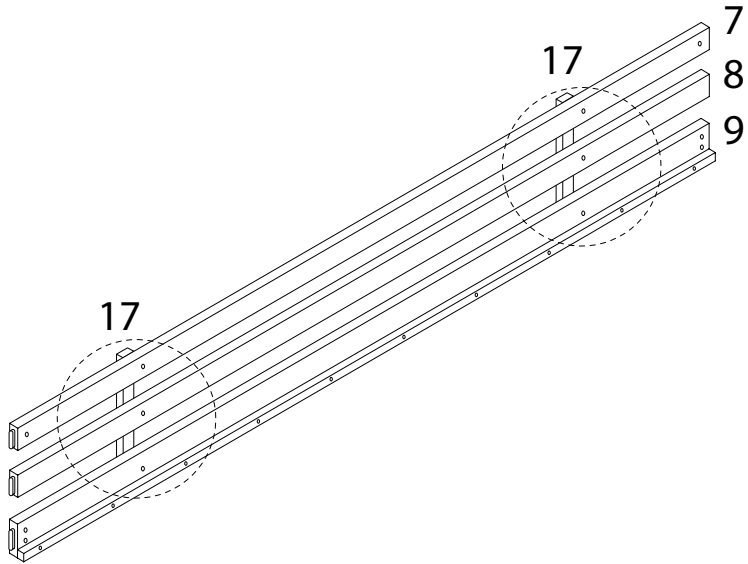
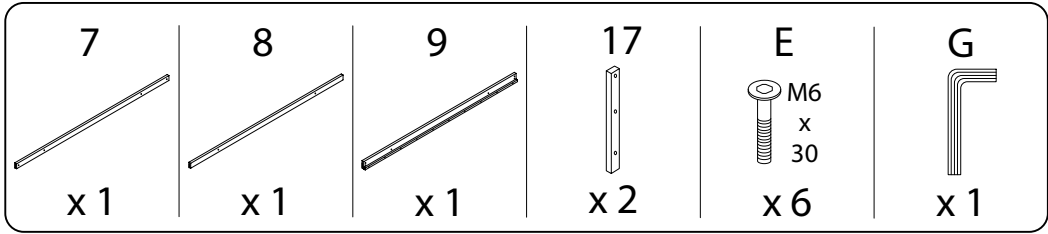
1



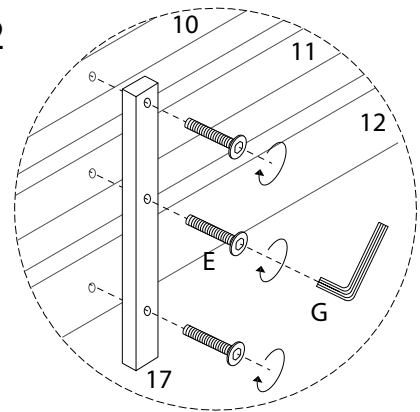
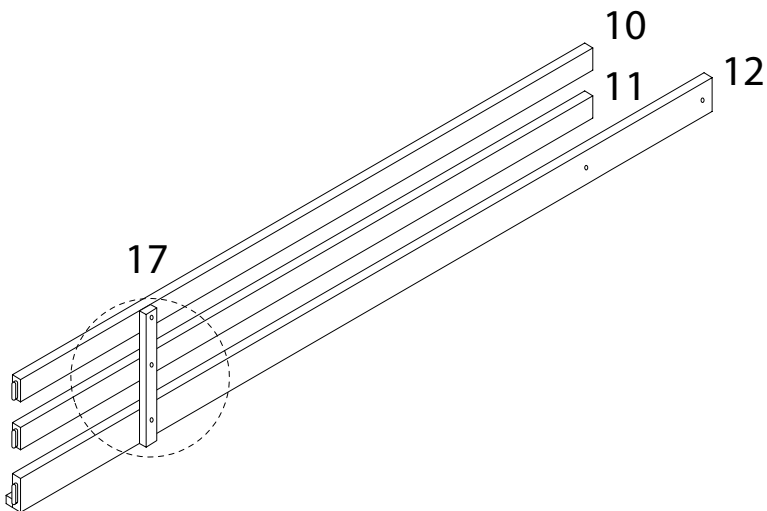
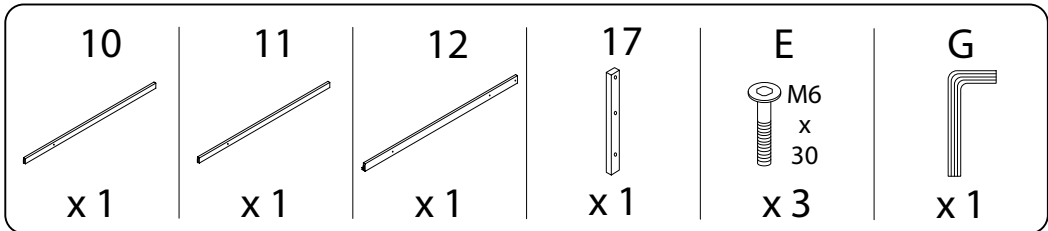
2



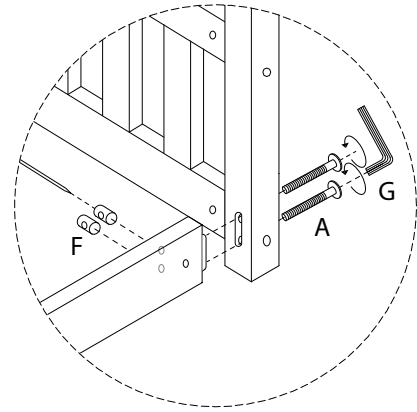
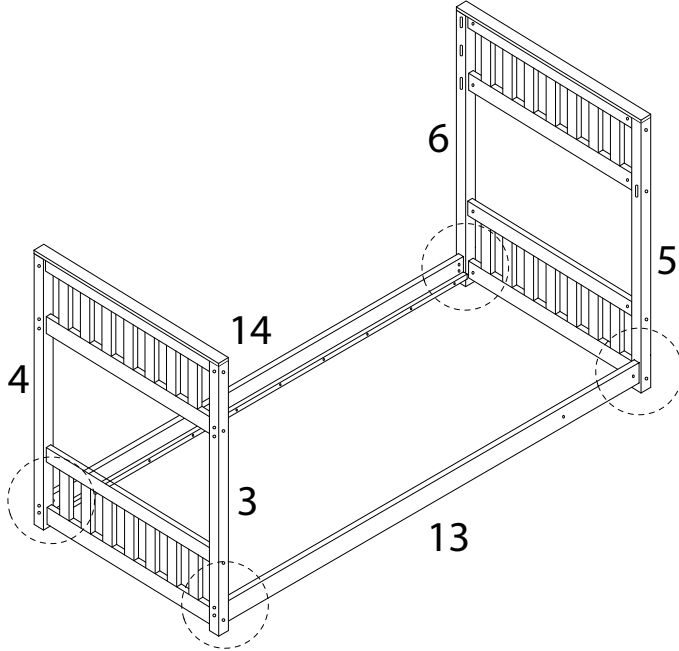
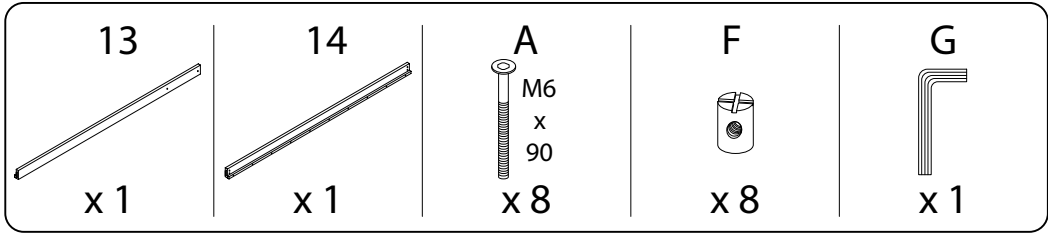
3



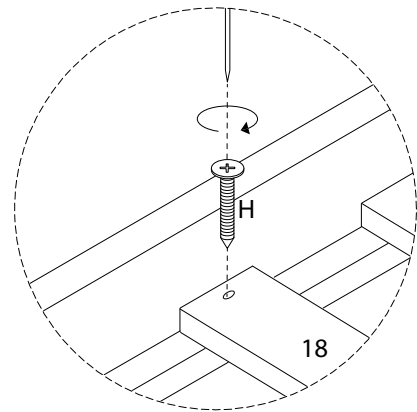
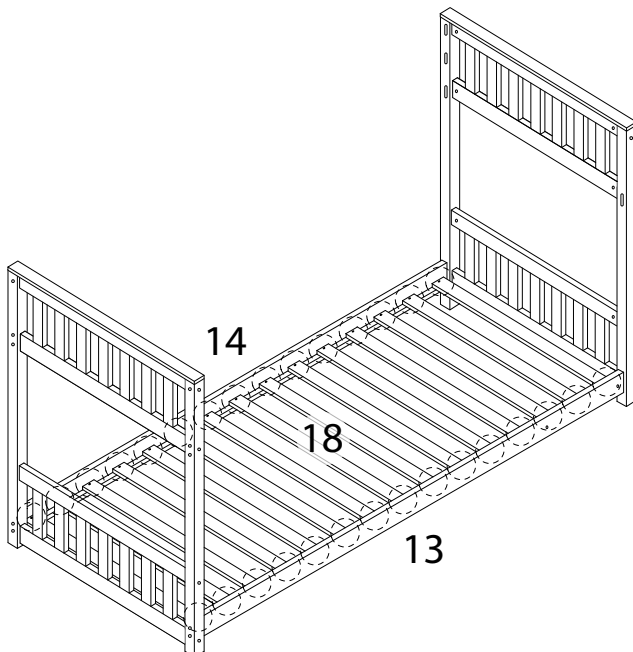
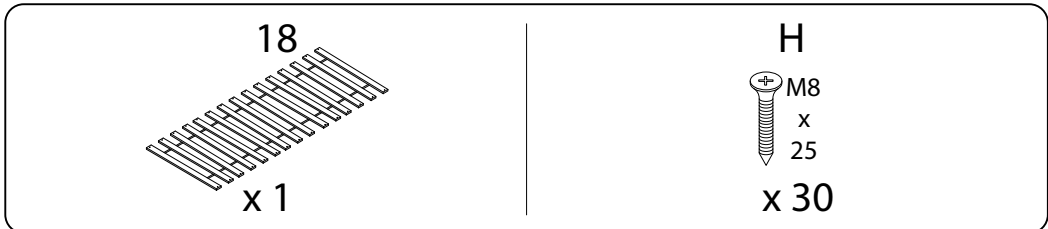
4



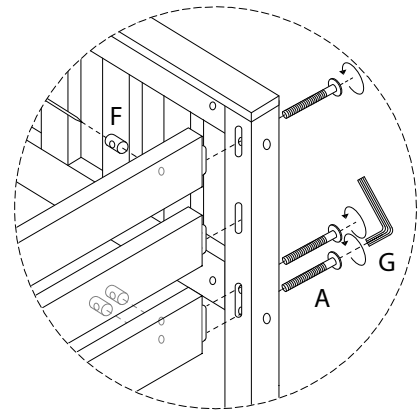
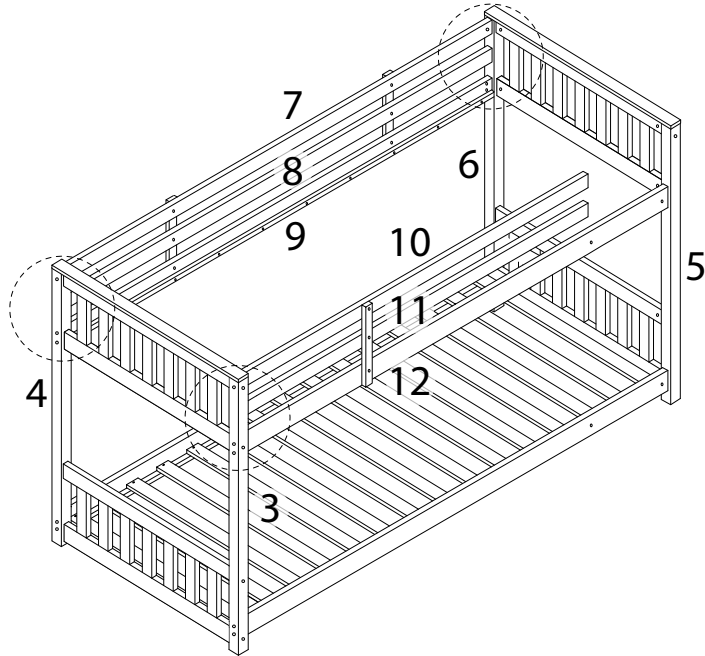
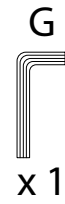
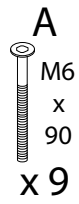
5



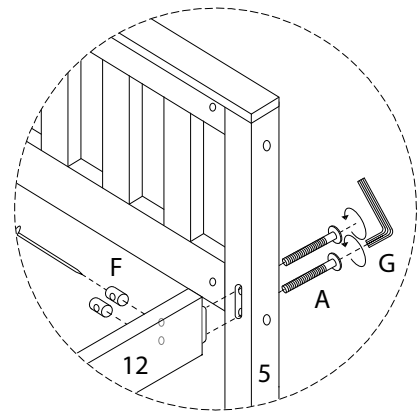
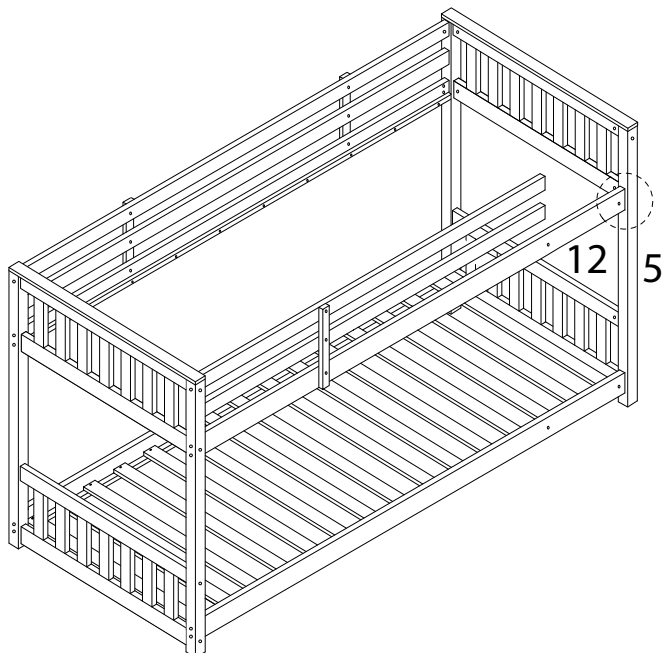
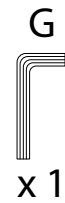
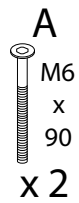
6



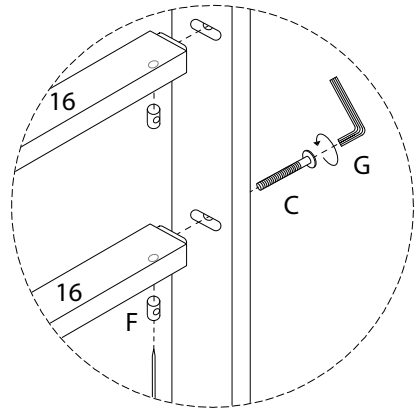
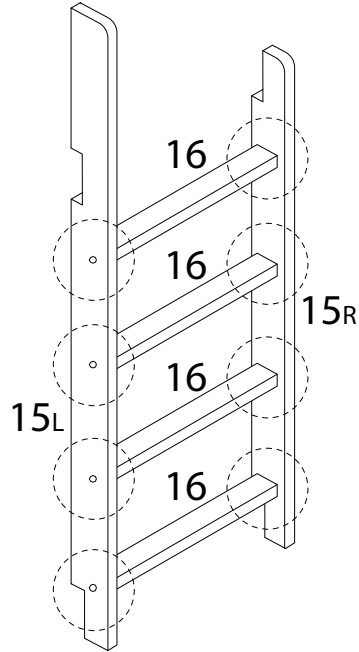
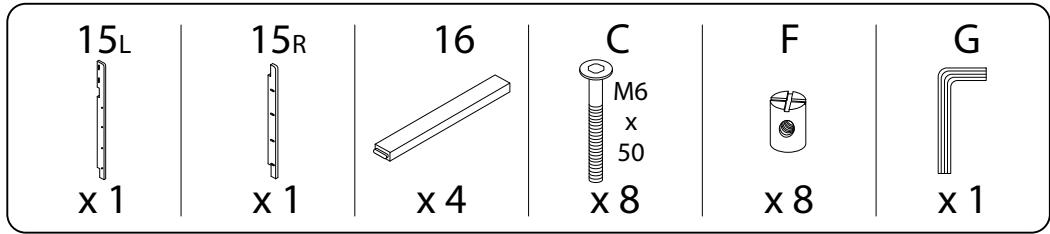
7



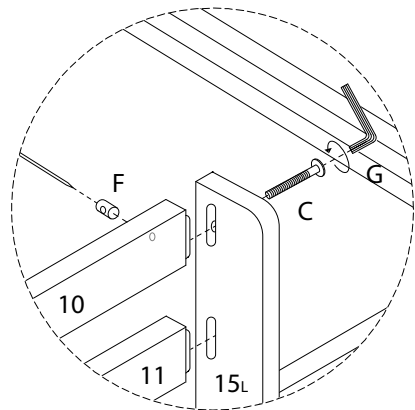
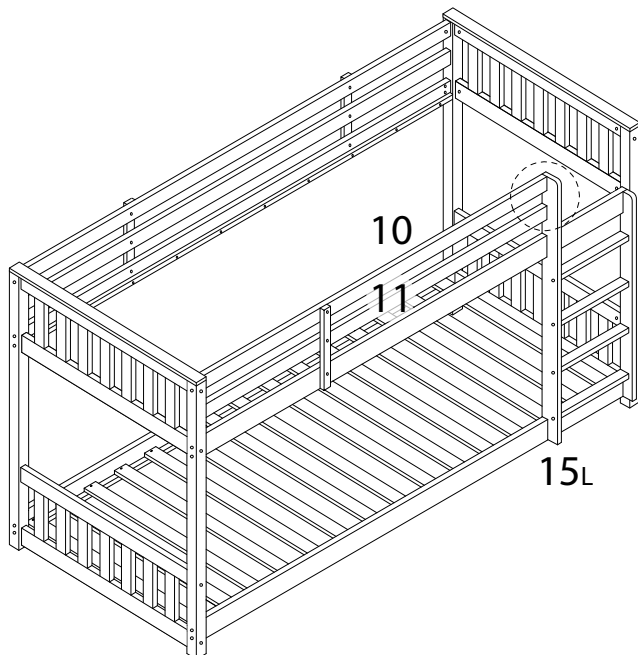
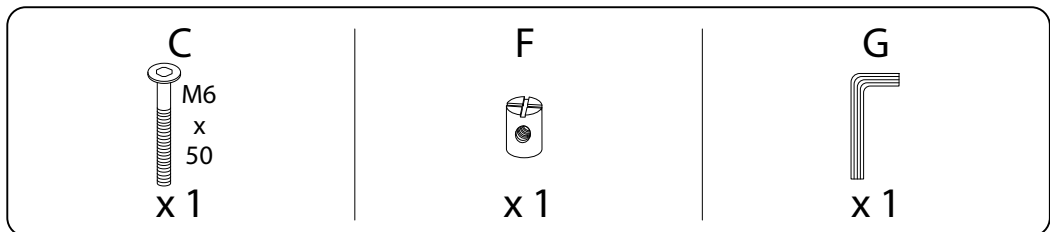
8



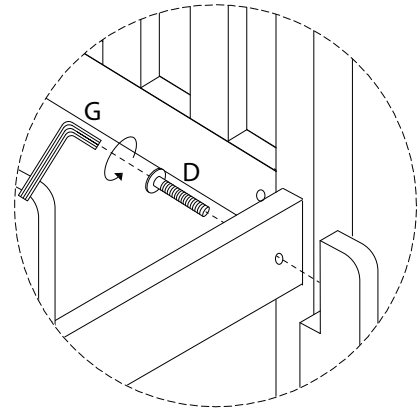
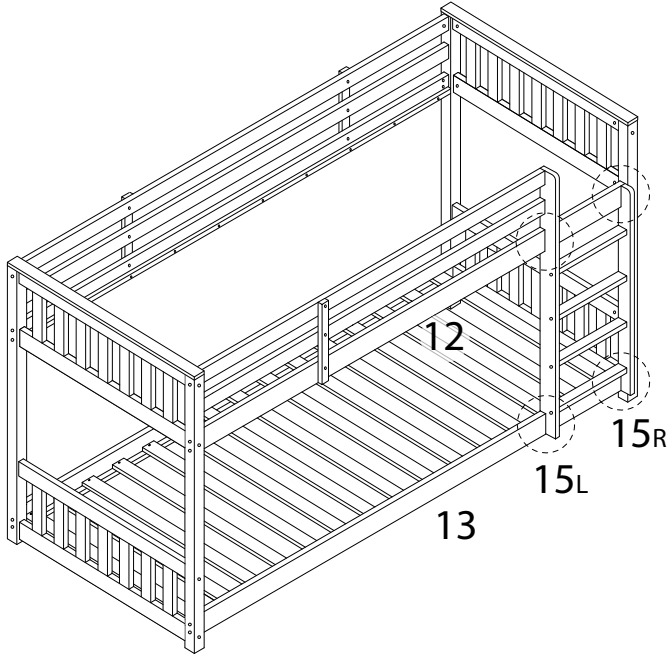
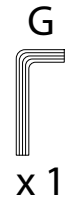
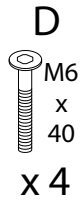
9



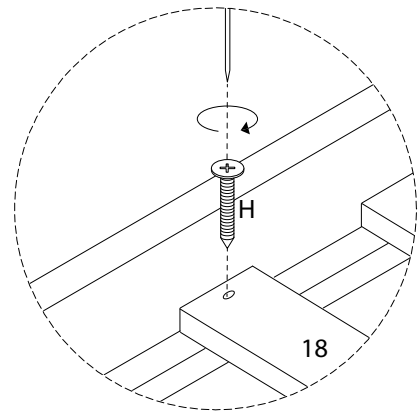
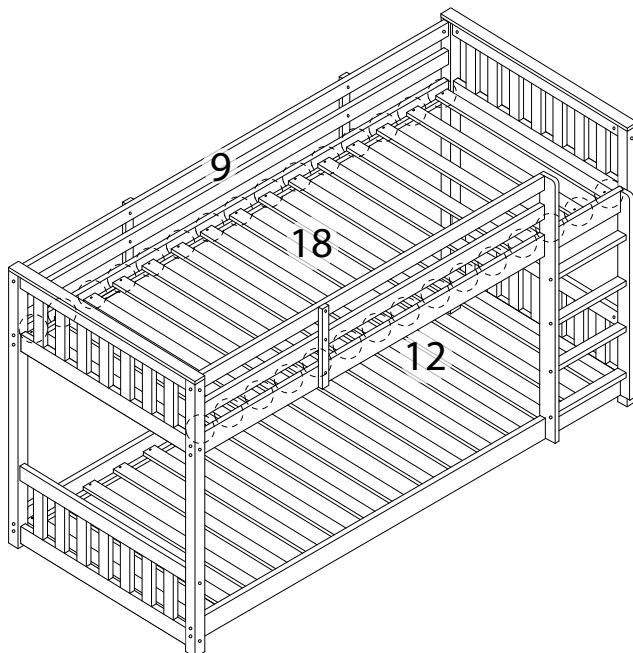
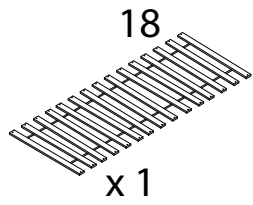
10



11



12



13

I



x 35

