





ACHTUNG: Bitte vergewissern Sie sich, dass Sie alle Teile vorliegen haben, bevor Sie mit der Montage beginnen. Bitte lesen Sie die gesamte Anleitung, bevor Sie beginnen. Befolgen Sie die Anweisungen Schritt für Schritt.



ATTENTION: Please ensure you have all the parts before commencing assembly. Please read all of the instructions before beginning. Follow the instructions step by step.



ATTENTION : Assurez-vous d'avoir toutes les pièces avant de commencer l'assemblage. Lisez toutes les instructions avant de commencer. Suivez les instructions pas à pas.

Sicherheitshinweise

Wichtige Informationen zu Ihrem Produkt – bitte gründlich durchlesen

Stellen Sie sicher, dass die Montage und Installation, von einer dafür geeigneten Person, nach Befolgung dieser Aufbauanleitung ausgeführt wird.

Überschreiten Sie nicht die in der Produktinformation angegebenen maximale Belastbarkeit.

Bei Fragen hierzu, können Sie sich gerne an Ihren Fachhändler oder direkt an Bisley wenden.

Bewahren Sie Kleinteile, Plastikbeutel und Folien außer Reichweite von Kindern auf. Achten Sie bitte ebenfalls auf die korrekte Entsorgung der Verpackungen.

PFLEGEHINWEISE

Sie können das Produkt mit warmem Wasser oder mildem Reinigungsmittel reinigen. Zum Entfernen von Staubpartikeln kann ein angefeuchtetes Mikrofasertuch verwendet werden. Zu häufiges Reinigen kann die Beschaffenheit der Oberfläche verändern und den Glanzgrad des Produktes erhöhen.

Safety Instructions

Important information - Please read carefully

Ensure assembly and installation of your product is carried out by a competent person in accordance with provided instructions.

Do not exceed max loading recommendations stated in product documentation.

Should you have any questions regarding the product or its installation, please contact your supplier.

Warning! Risk of suffocation: Plastic bags and films can be dangerous. To avoid danger of suffocation, please keep plastic bags or film away from babies and children. Make sure that all plastic bags.

CARE INSTRUCTIONS

The unit can be cleaned with warm water and a mild detergent solution. A damp cloth can be used to remove dust particles. Continued polishing will alter the finish by increasing the gloss level.

Consignes de Sécurité

Informations importantes - Veuillez lire avec attention

Veillez vous assurer que l'assemblage et l'installation de vos produits soient effectués par des monteurs compétents. Les monteurs doivent utiliser cette notice.

Ne pas dépasser la charge maximale autorisée qui est indiquée dans la documentation du produit.

Si vous avez des questions au sujet du produit ou de son installation veuillez contacter votre fournisseur.

Attention ! Risque de suffocation : Les sacs plastiques et films étirables peuvent être dangereux. Pour éviter tous risques de suffocation, veuillez les mettre hors de portée des bébés et des enfants. Veuillez vous assurer de jeter les sacs plastiques et les films étirables en suivant les règles d'usage.

CONSIGNES D'ENTRETIEN

Veillez nettoyer les meubles avec de l'eau tiède et du détergent non abrasif. Vous pouvez utiliser un chiffon humide pour enlever la poussière. Si vous polissez trop, le niveau de brillance du meuble risque de changer.

Bisley E-WonderTech

Montageanleitung

Lieferumfang

Rahmen	Stück
Innerer Rahmen	1
Äußerer Rahmen	1
Kabelklemme	2
Abdeckung	4
Säule	2
Endrohr	2
Füße	2

Schaltkasten / Handbedienung	Stück
Kontrollbox	1
Handschalter	1
Kabel	1

Schrauben und Schraubenschlüssel	Stück
Schraube für Motorgehäuse, M6 x 12 mm	8
Schraube für Fuß, M6 x 16mm	8
Schraube für Handschalter, Ø 4 x 22 mm	2
Schraube für Tischplatte, Ø 5 x 20 mm	20
Sechskantschlüssel, 5 mm	1

Anzugsdrehmoment	
Schrauben für Motorgehäuse	Maximum 6 Nm
Schrauben für Füße und Tischplatte	Maximum 10 Nm
Schrauben für Handschalter	Minimum 6 Nm

Achten Sie darauf, dass alle Schrauben angezogen sind, auch nach längerem Gebrauch!

Setzen Sie den Schreibtisch vor der Inbetriebnahme zurück

Drücken Sie die Auf- und Ab-Tasten gleichzeitig 3 Sekunden lang. Drücken Sie die Tasten so lange, bis sich beide Säulen in der untersten Position befinden. Wenn die Rückstellung abgeschlossen ist, gibt der Schaltkasten einen Ton von sich und die Tasten können losgelassen werden. Nun ist das System betriebsbereit.

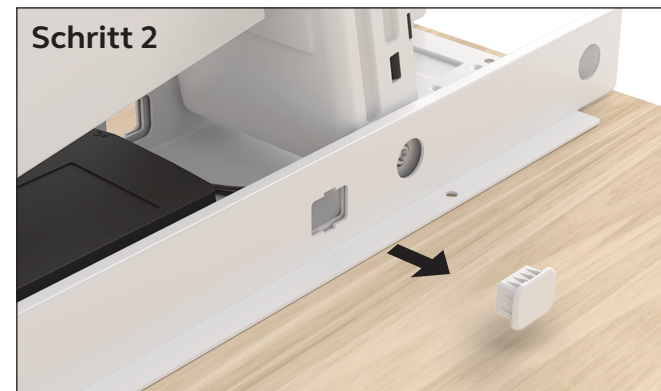
Warnhinweis

Ordnen Sie alle Kabel sorgfältig an, damit sie nicht durch die Schrauben der Tischplatte beschädigt werden.

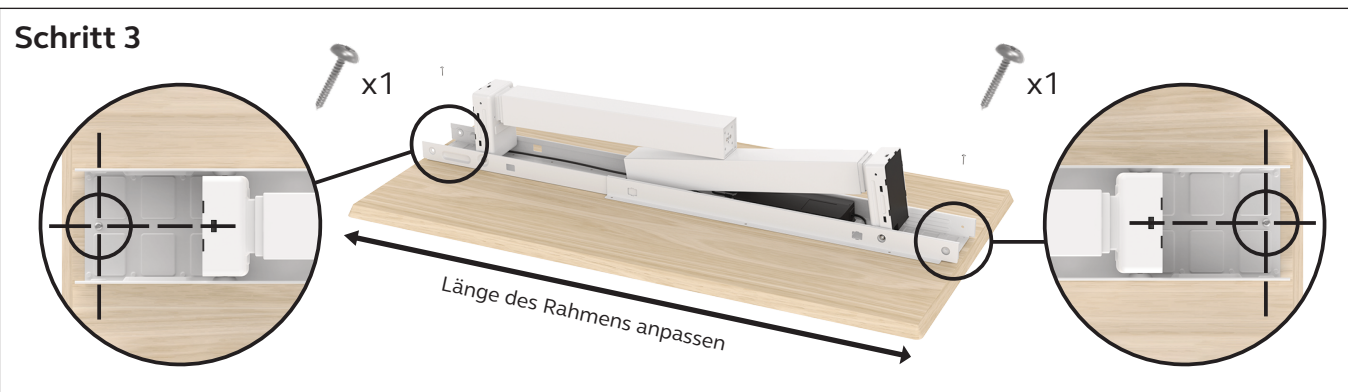
Schritt 1



Schritt 2



Schritt 3



Schritt 4



Die beiden Füße senkrecht aufstellen und je 4 Schrauben an den Motorgehäusen festdrehen.

