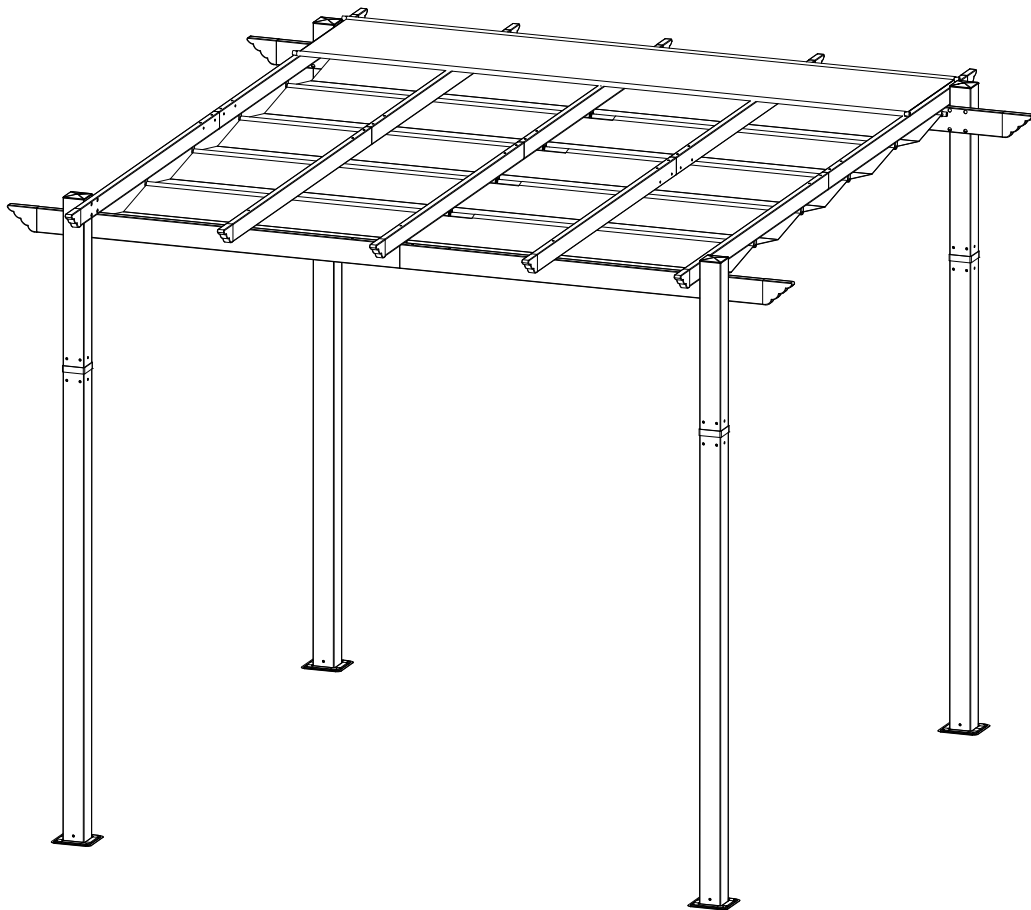
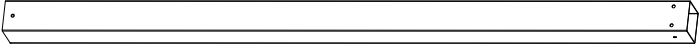
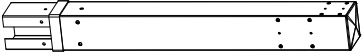

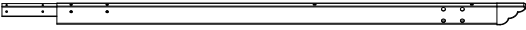
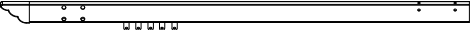

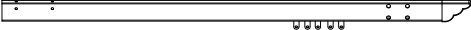
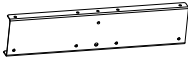

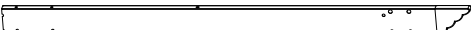

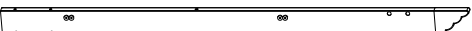
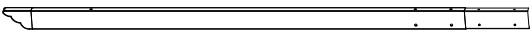

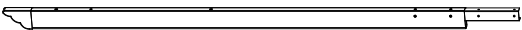
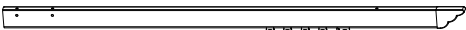







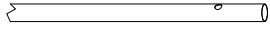


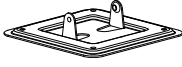

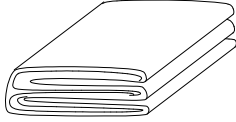
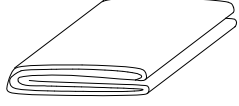
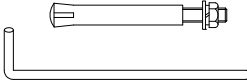

Aufbauanleitung / Assembly instructions /  
Instructions de Montage / Istruzioni di  
montaggio / Instrucciones de montaje

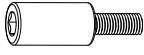
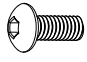

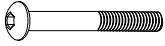
---

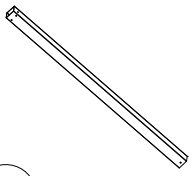
Item number : 110022 , 110023



A	4	
A1	2	
A2	2	
B1	1	
B2	1	
C1	1	
C2	1	
D	2	
D1	1	
D2	1	
E1	1	
E2	1	
F1	2	
F2	2	
G1	1	
G2	1	

H1	5				
H2	5				
J1	3				
J2	3				
K	4		L	1	
M	1		N	1	
P	16		Q	1	

R	32	 M6*15	S	78	 M6*15
T	9	 M6*30	U	6	 M6*75



A 4X

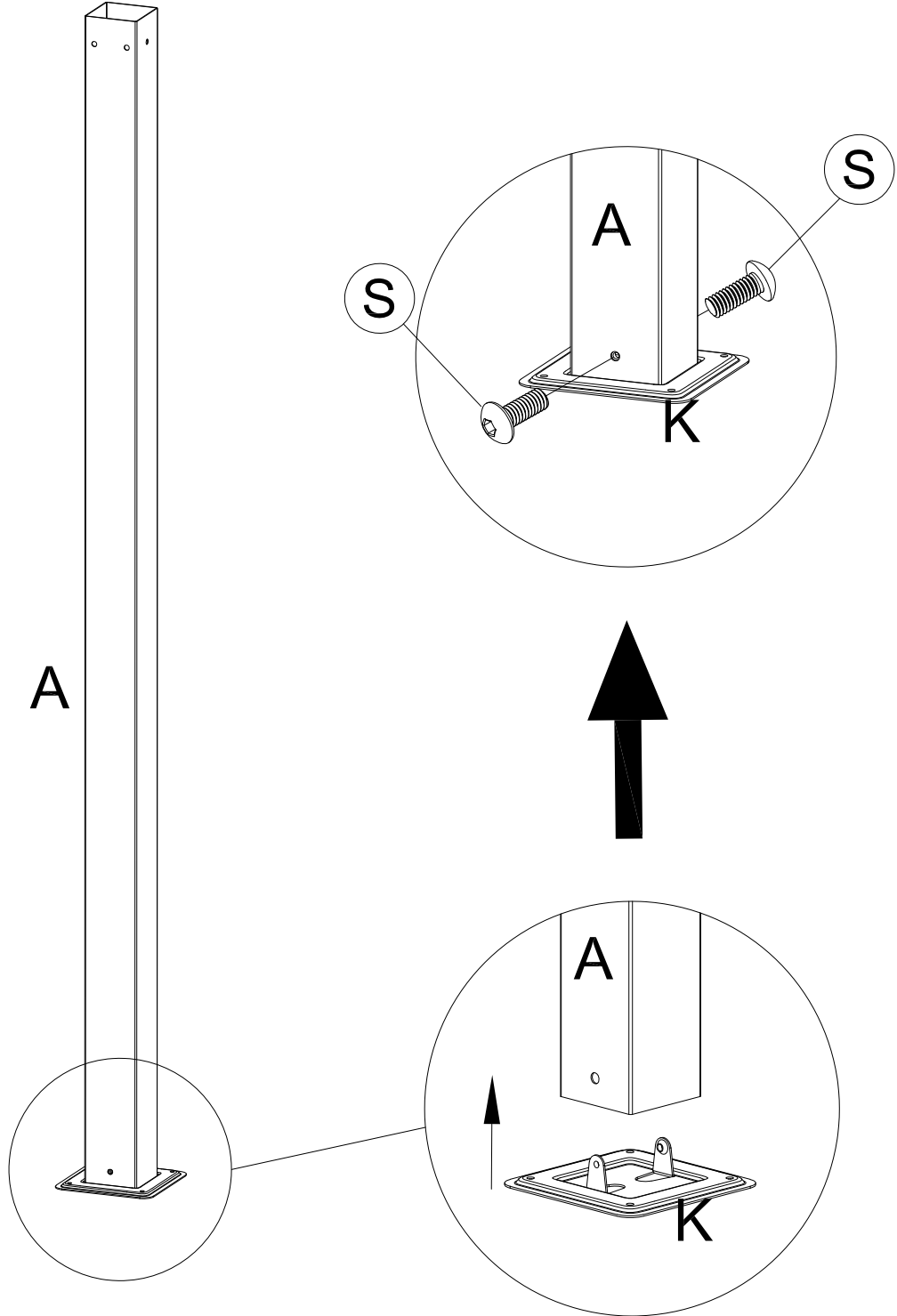


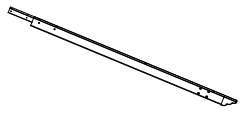
K 4X



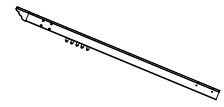
M6\*15

S 8X





B1 1X

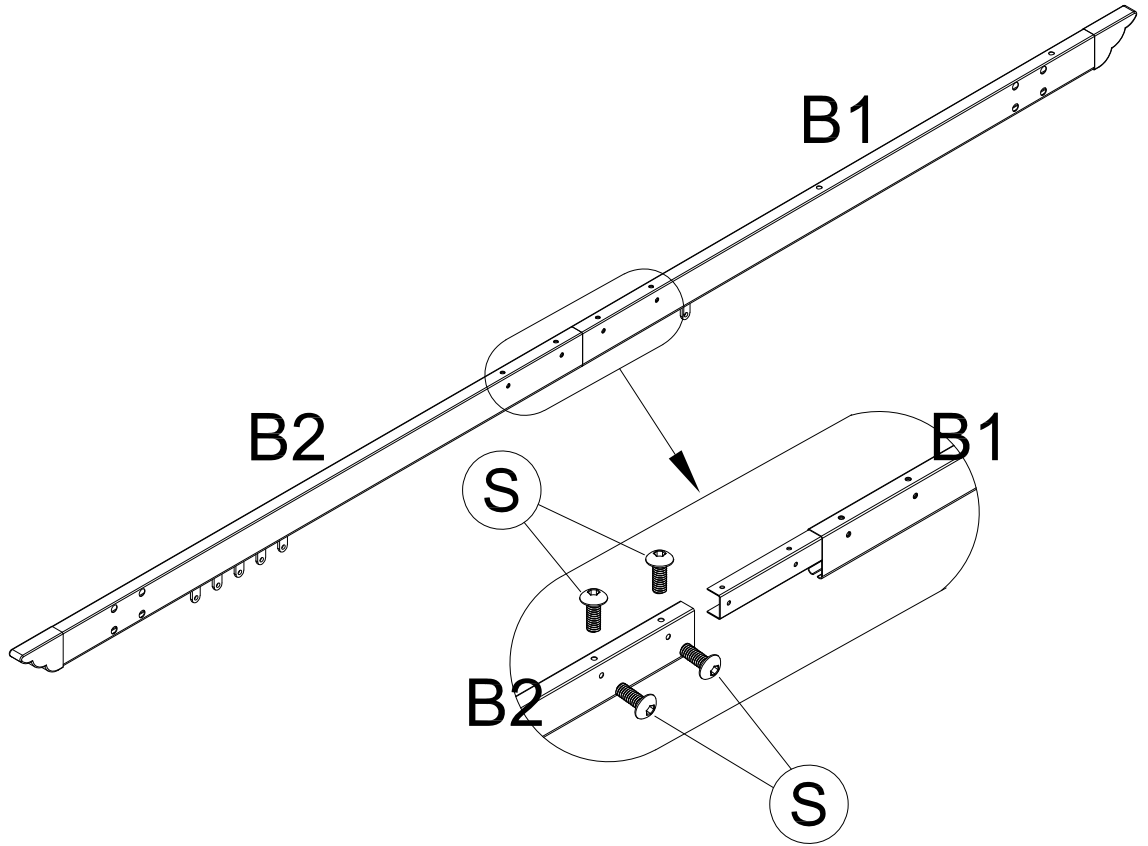


B2 1X



M6\*15

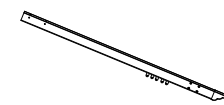
S 4X



2



C1 1X

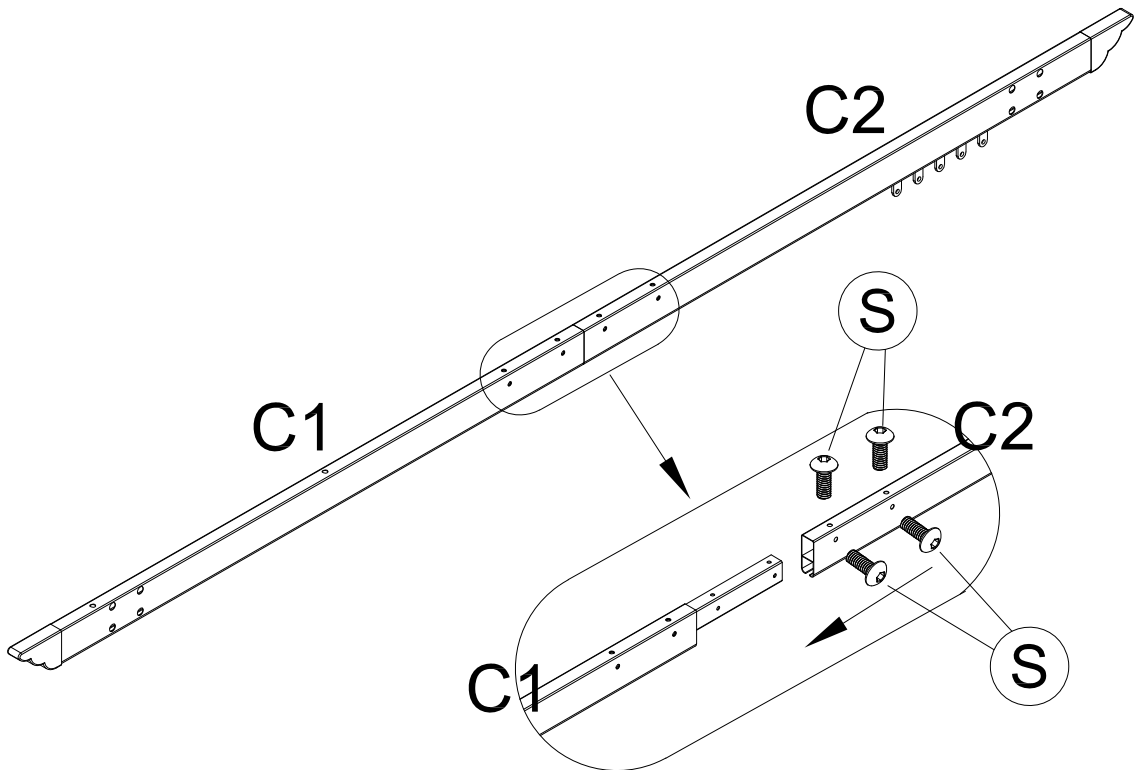


C2 1X

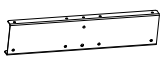
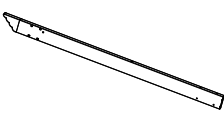
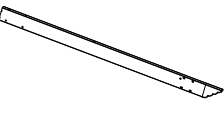
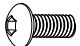


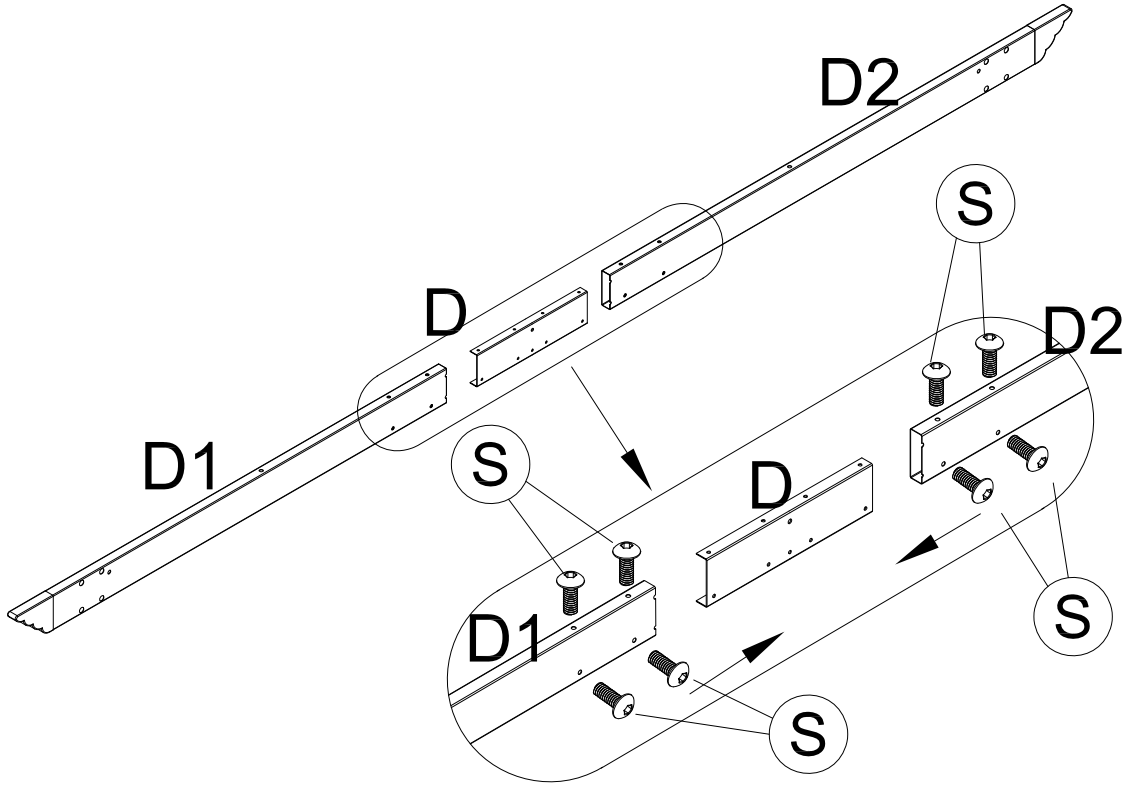
M6\*15

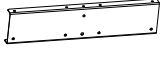
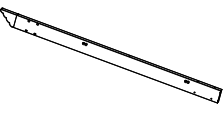
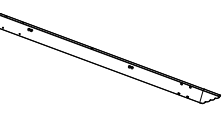
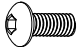
S 4X

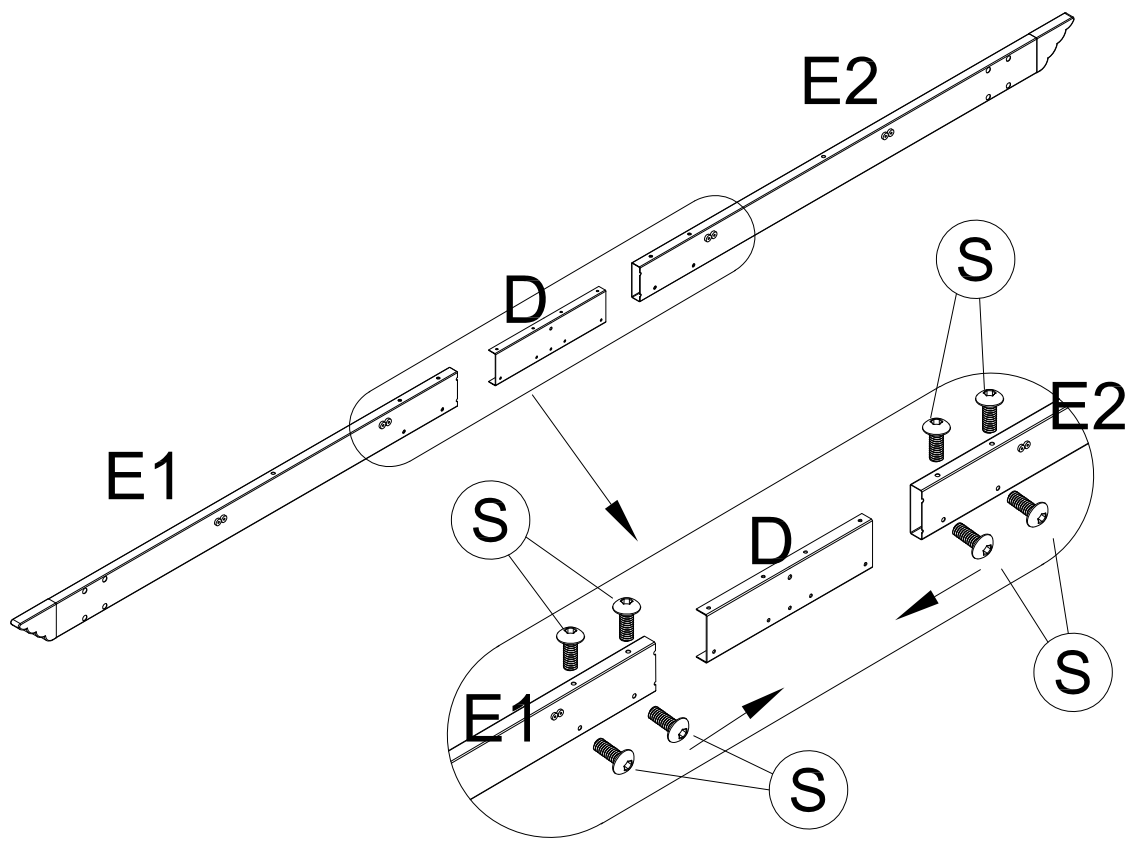


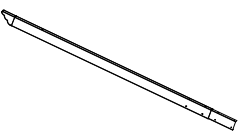
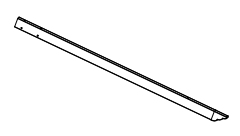
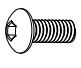
3

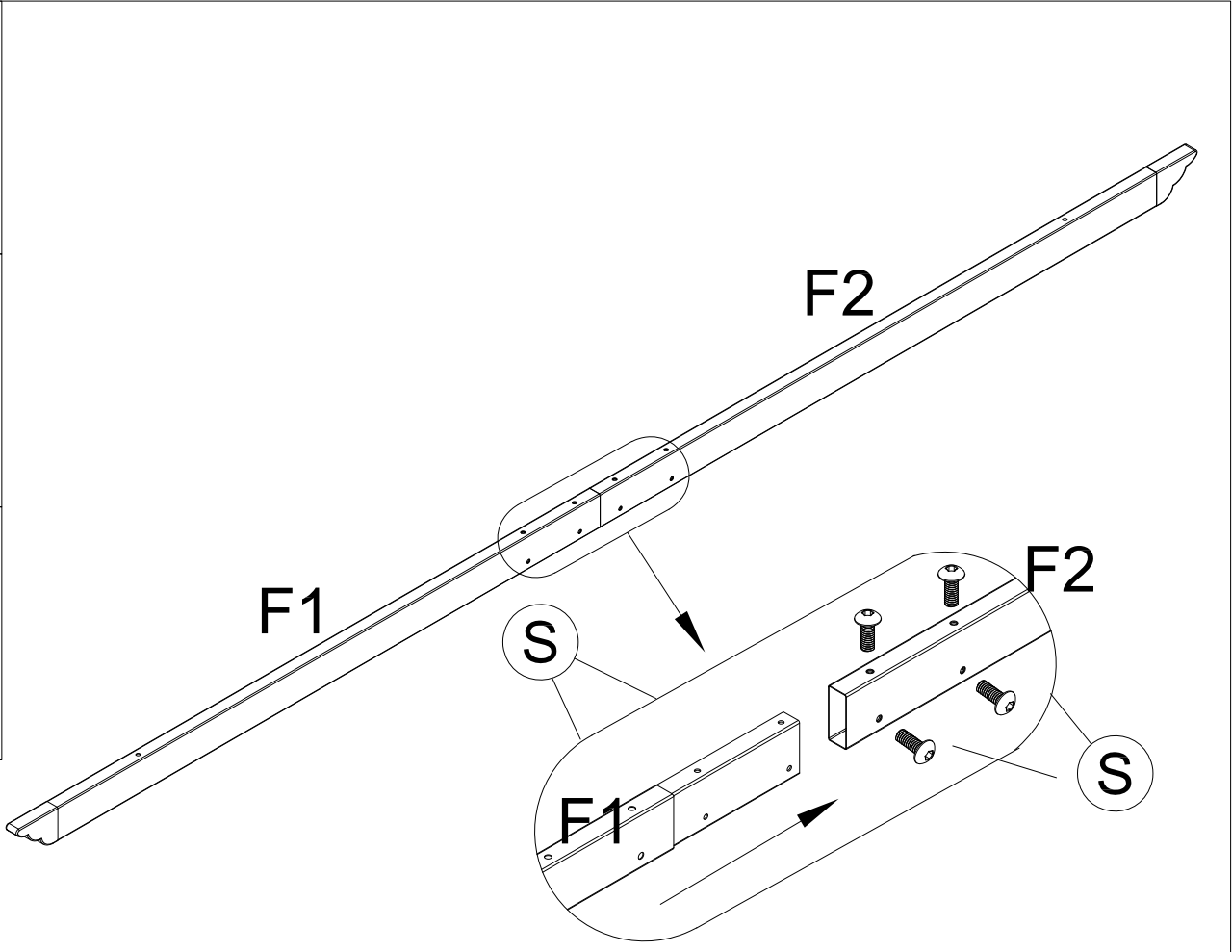
-  D 1X
-  D1 1X
-  D2 1X
-  M6\*15  
S 8X

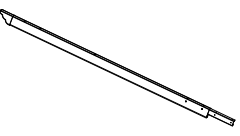
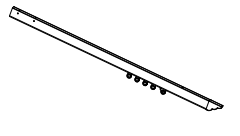
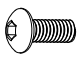


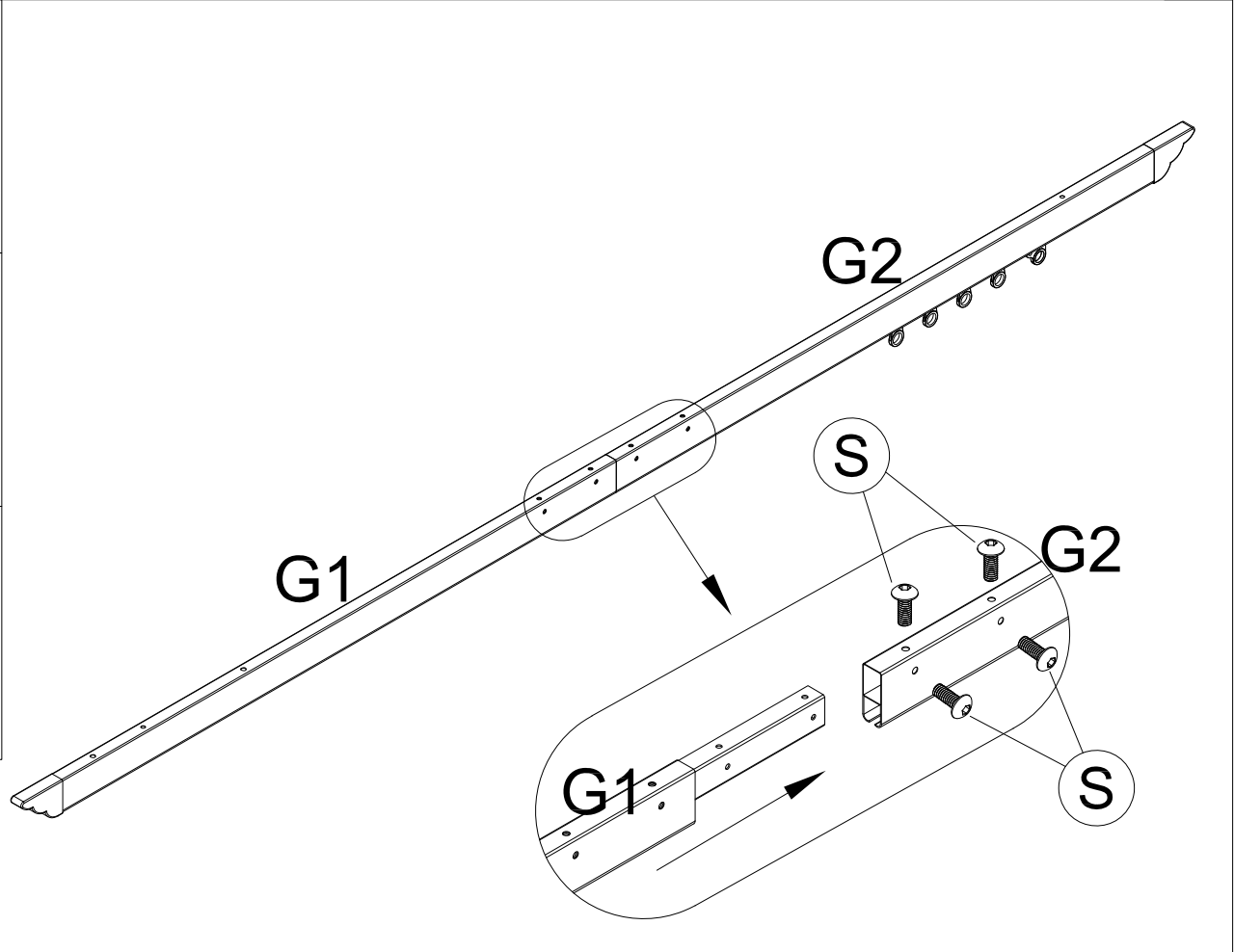
-  D 1X
-  E1 1X
-  E2 1X
-  M6\*15  
S 8X



-  **F1** 2X
-  **F2** 2X
-  **M6\*15**
- S** 8X



-  **G1** 1X
-  **G2** 1X
-  **M6\*15**
- S** 4X

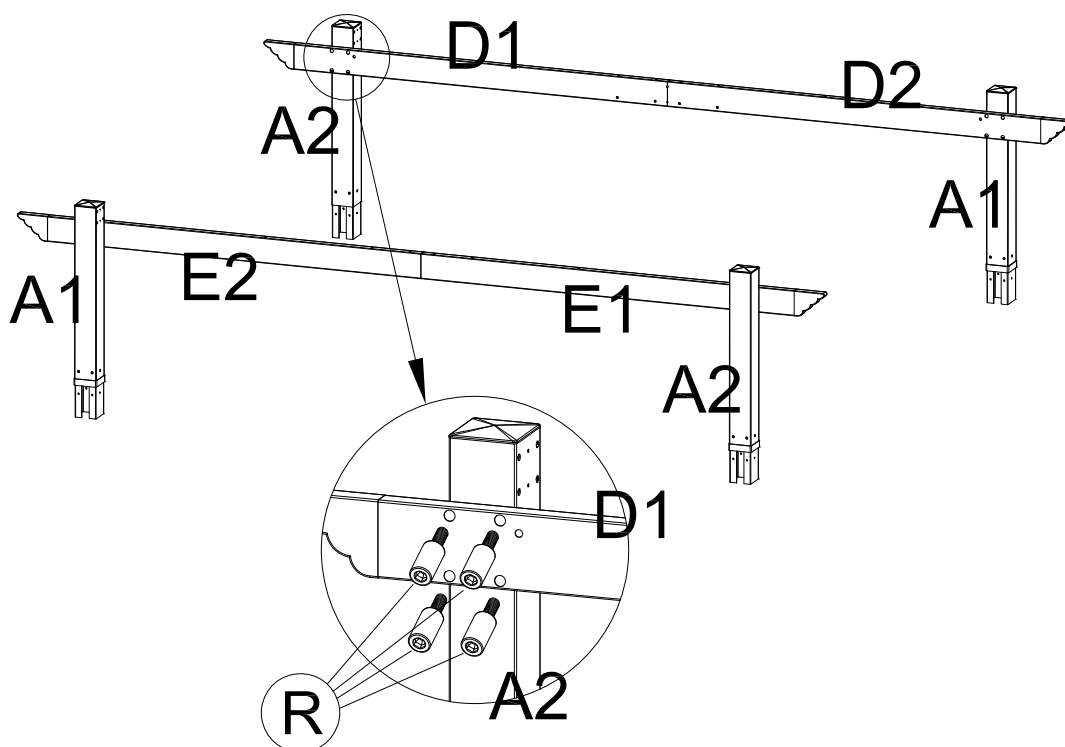




M6\*15

(R)

16X



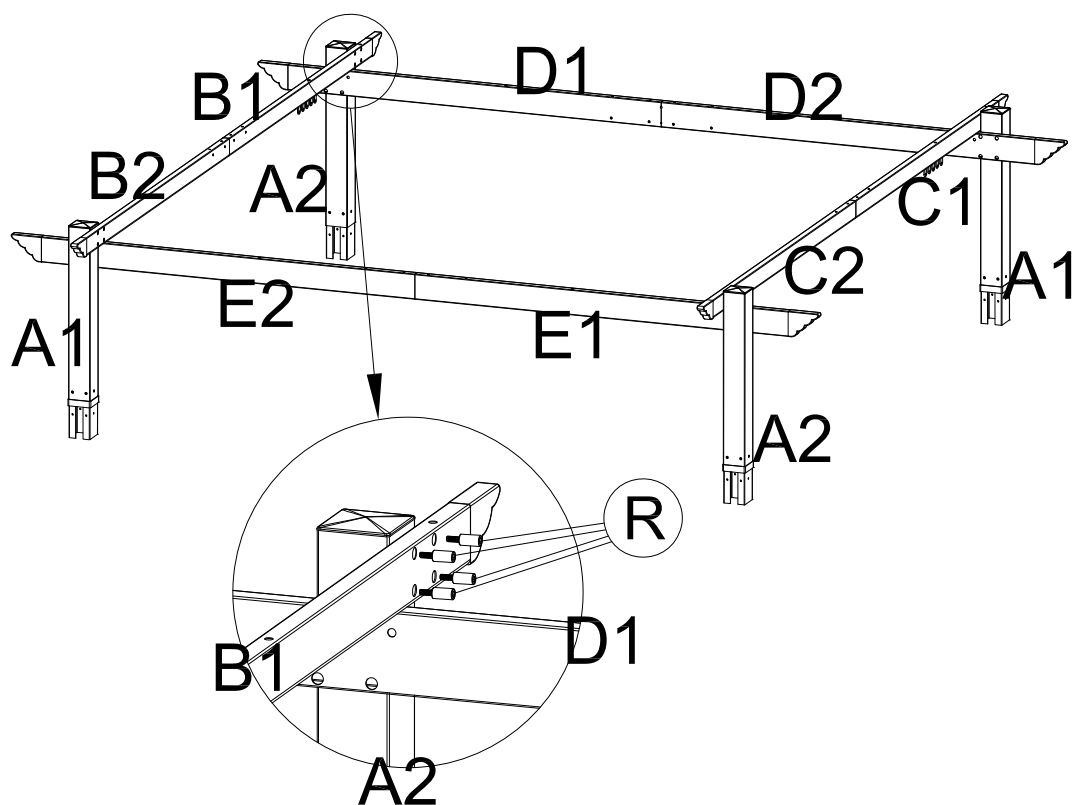
8



M6\*15

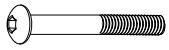
(R)

16X



9

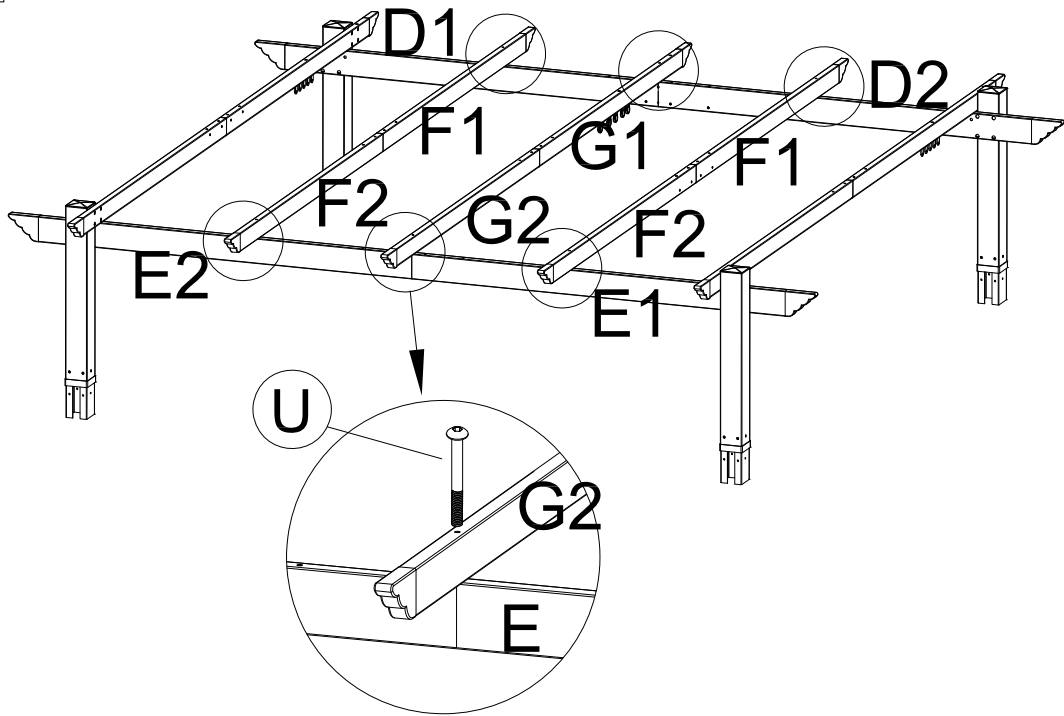


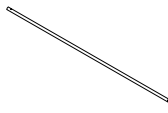
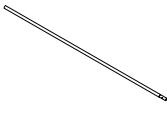
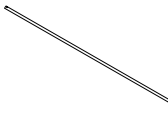
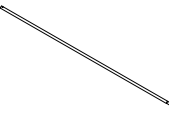
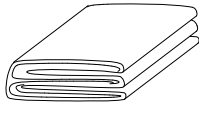


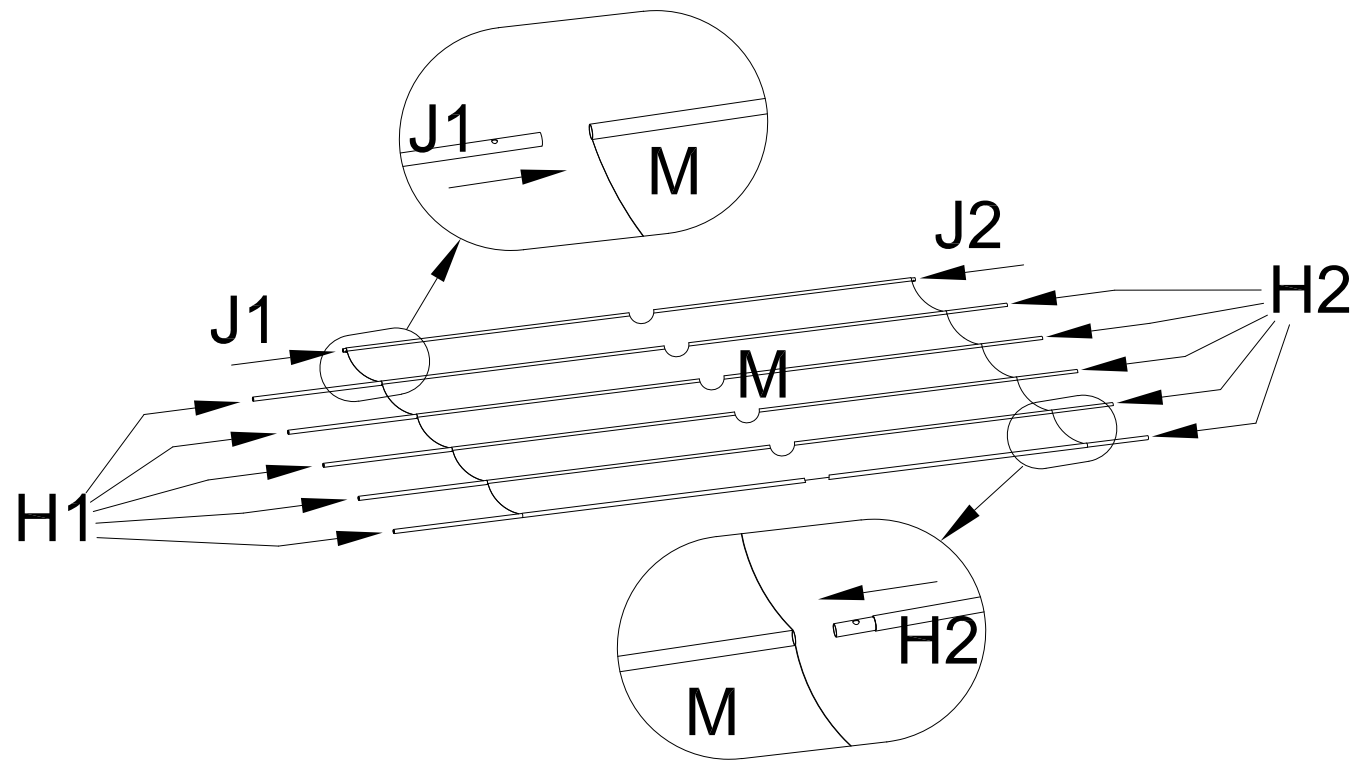
M6\*75

U

6X



 H1 5X	 H2 5X	 J1 1X	 J2 1X	 M 1X
---	--	--	---	---

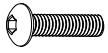




M6\*15

S

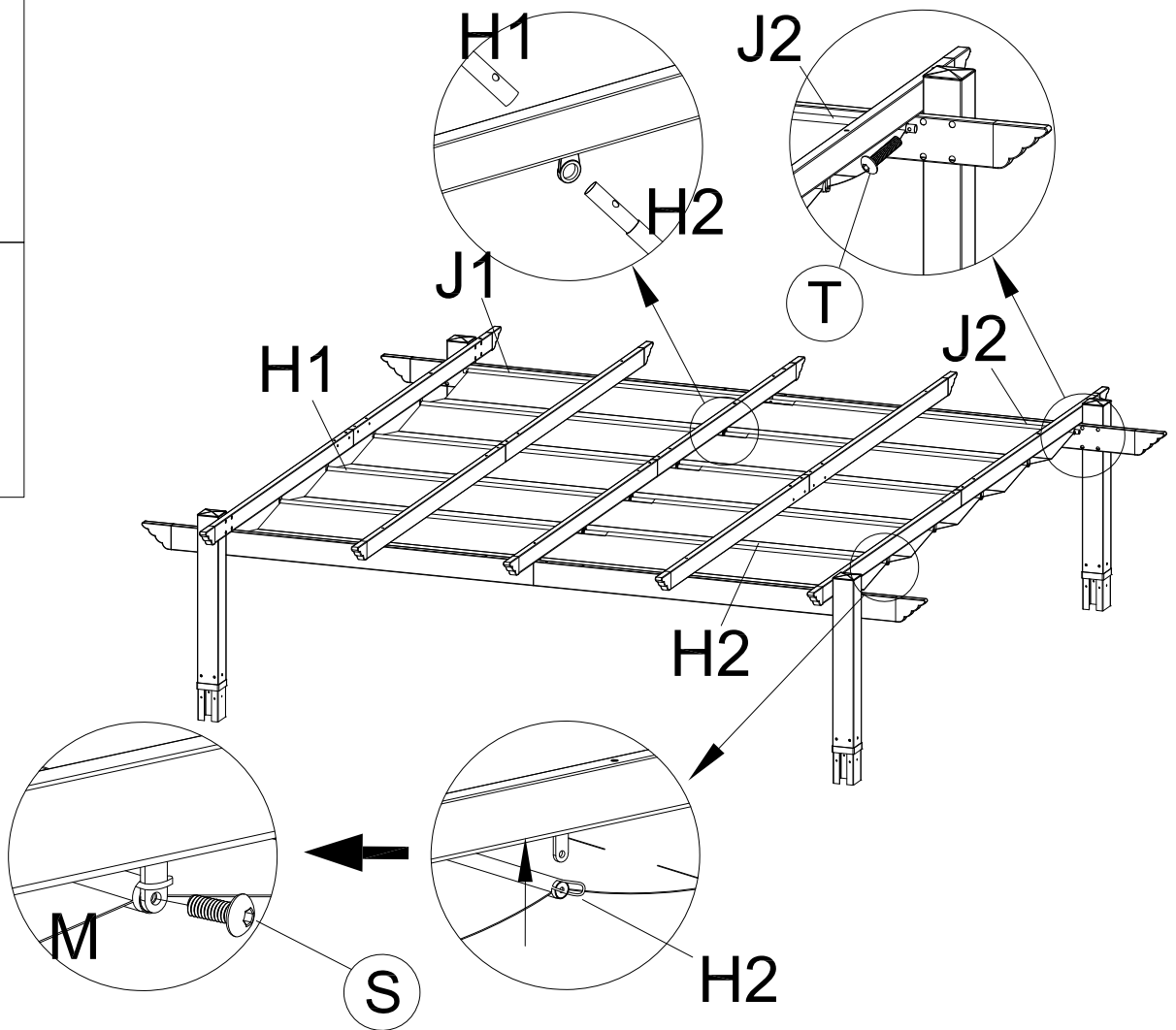
10X



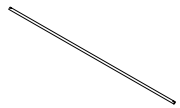
M6\*30

T

3X

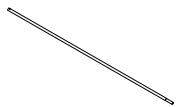


12



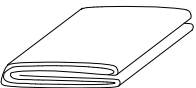
J1

2X



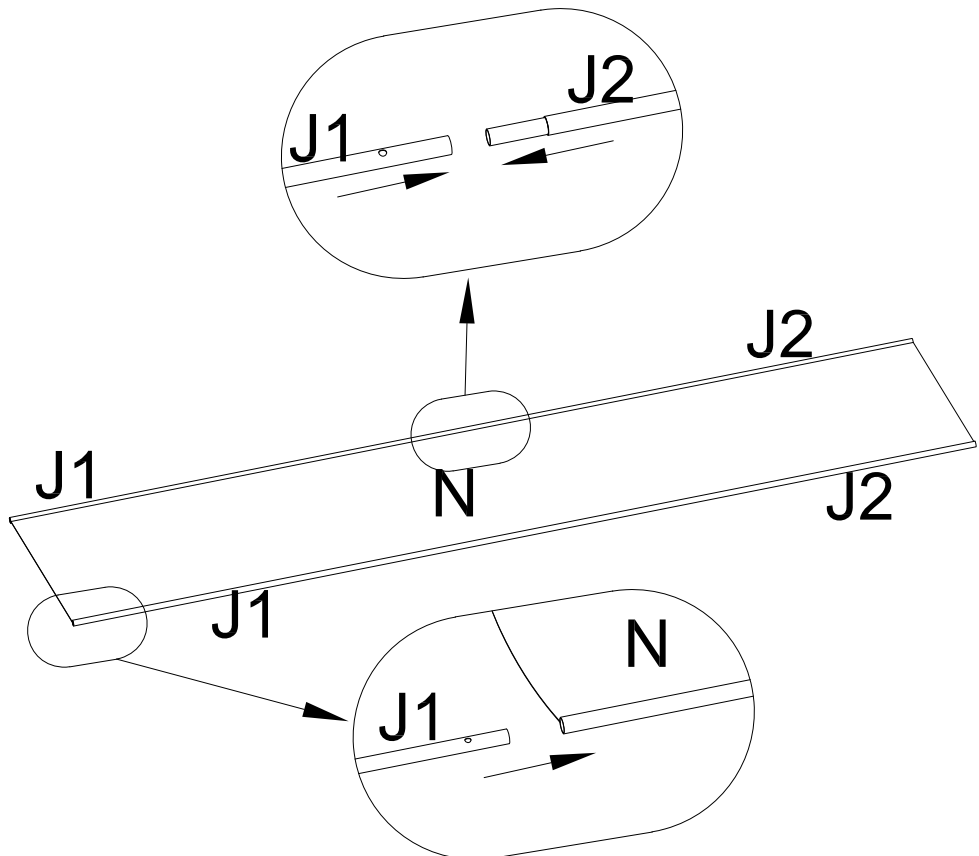
J2

2X

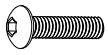


N

1X



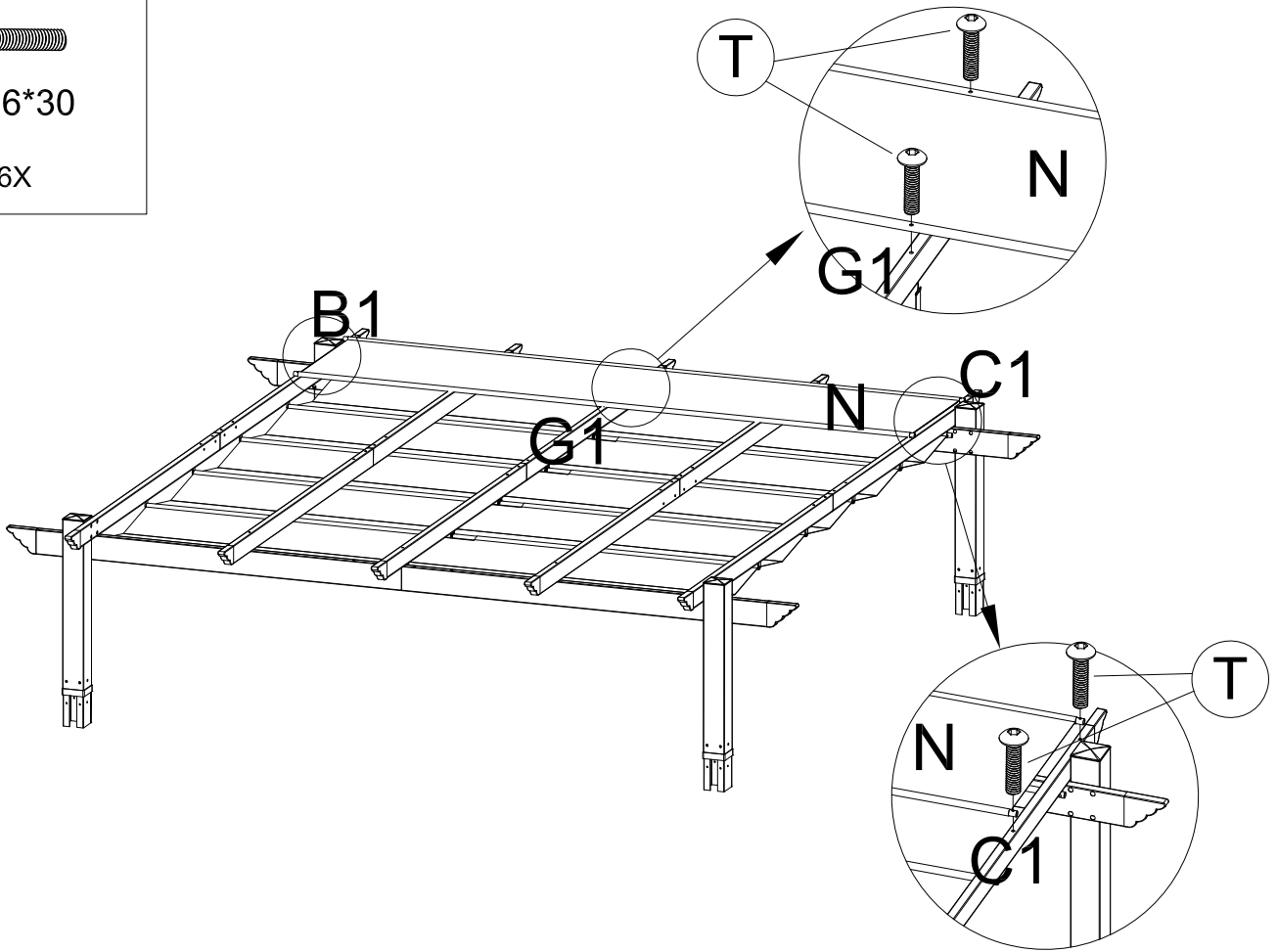
13



M6\*30

T

6X



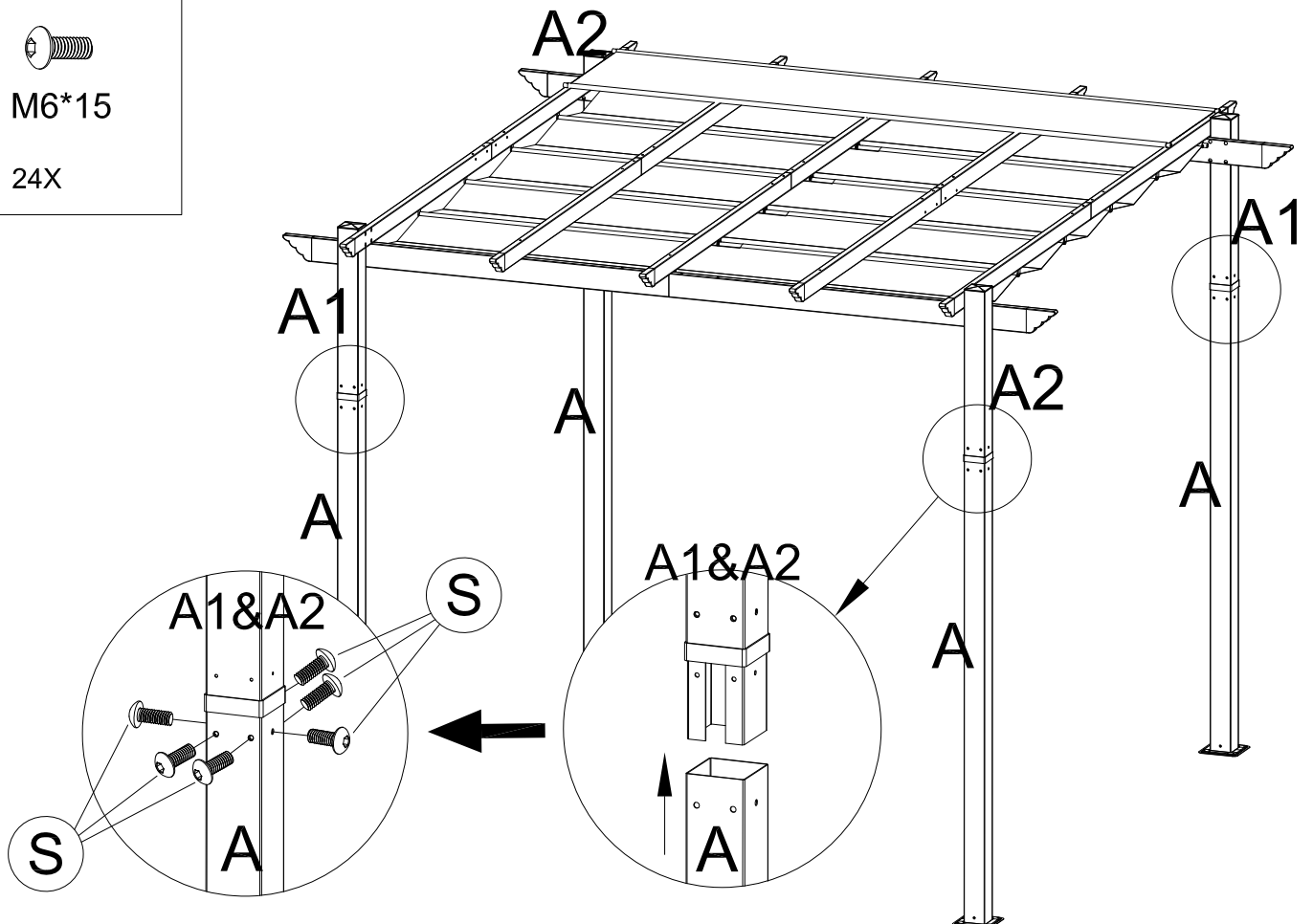
14



M6\*15

S

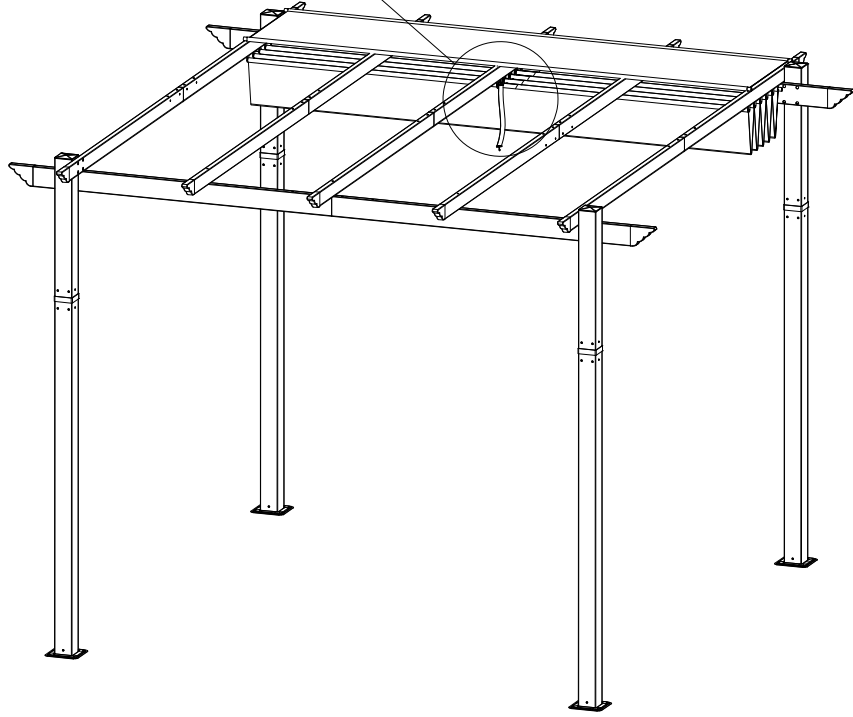
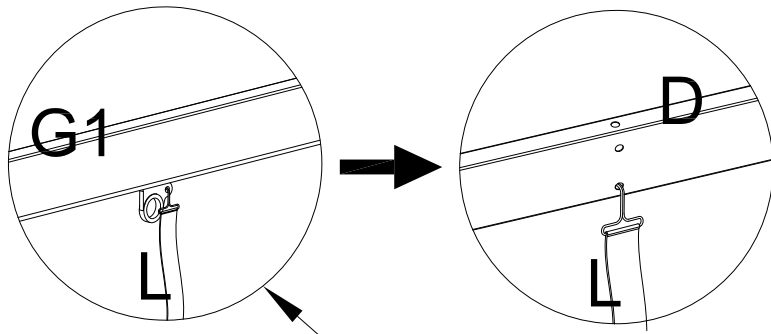
24X



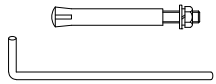
15



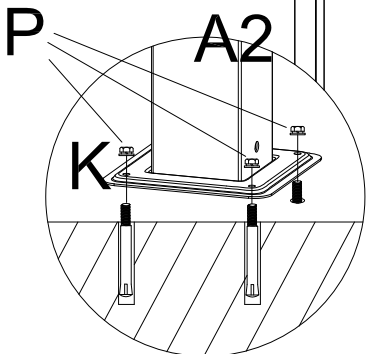
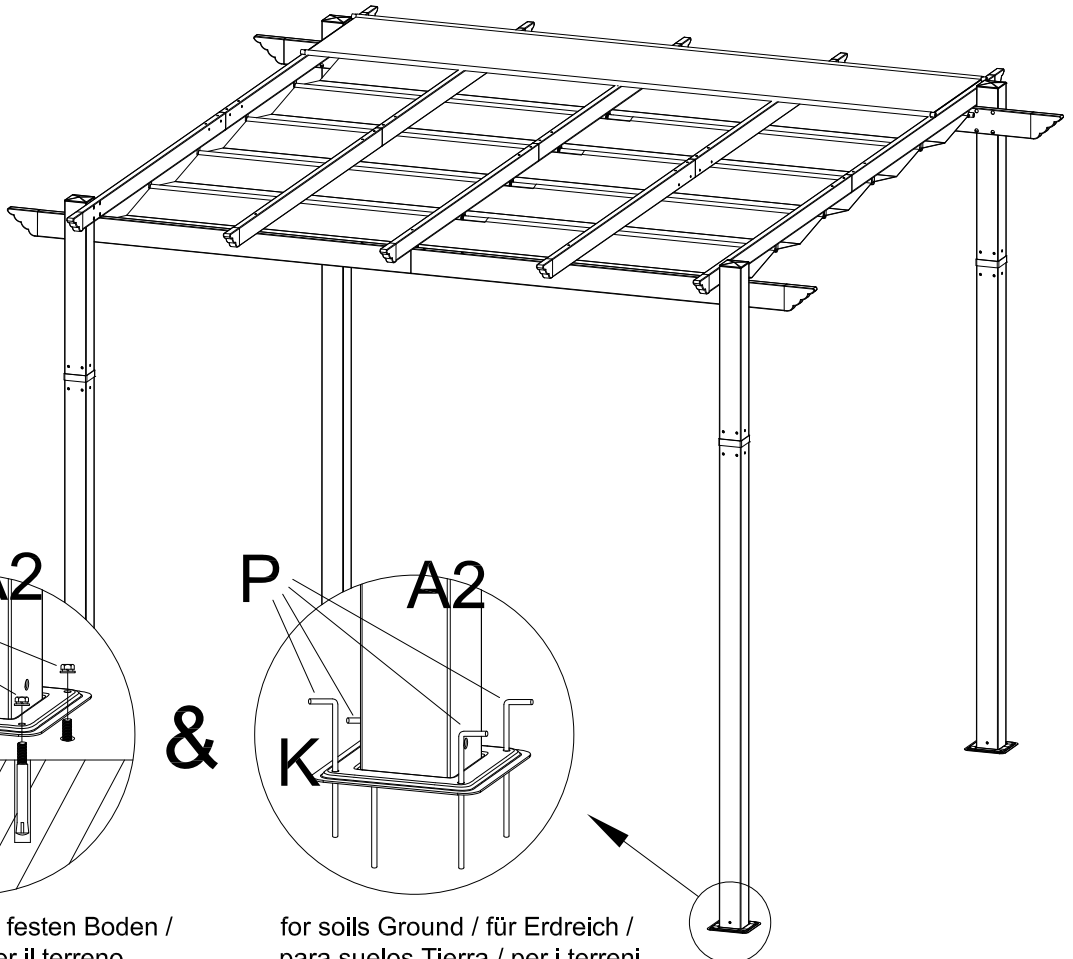
L 1X



16

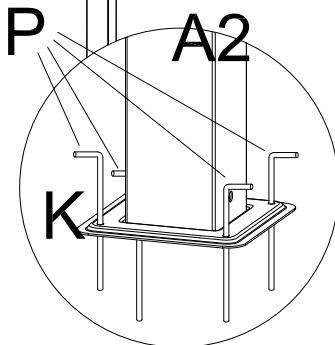


P 16X



for solid Ground / für festen Boden /  
para suelo sólido / per il terreno  
sólido / pour un sol solide

&



for soils Ground / für Erdrich /  
para suelos Tierra / per i terreni  
Terreno / pour les sols Sol

17



## **ALLGEMEINE HINWEISE:**

Bitte lesen Sie diese Aufbauanleitung sorgfältig durch, bevor Sie das Produkt aufbauen und verwenden. Heben Sie diese Aufbauanleitung für spätere Zwecke gut auf. Nutzen Sie den Artikel nur wie in der Anleitung beschrieben. Bauen Sie den Artikel nur mit 2 Personen auf, niemals alleine. Wenden Sie auf keinen Fall übermäßige Gewalt an. Schäden am Produkt, die durch Nichtbeachtung der Anleitung entstehen, sind von jeglicher Haftung und Gewährleistung ausgeschlossen. Weiter sind von der Gewährleistung ausgeschlossen: alle Mängel, die durch unsachgemäße Behandlung, Beschädigung oder Reparaturversuche entstehen. Dies gilt auch für den normalen Verschleiß.

Für Ihre eigene Sicherheit und die Ihres Produktes, befolgen Sie bitte die untenstehenden Sicherheitsanweisungen. Eine falsche Handhabung könnte zu ernststen Verletzungen, beschädigtem Eigentum oder zum Tod führen. Lesen, verstehen und folgen Sie allen Sicherheitsanweisungen

## **BESTIMMUNGSGEMÄSSE VERWENDUNG:**

Dieser Artikel ist für dekorative Zwecke und als Schattenspender vorgesehen.

Benutzen Sie den Artikel nur:

- für die bestimmungsgemäße Verwendung.
- im technisch einwandfreien Zustand.
- für private Zwecke.

## **SICHERHEITSHINWEISE:**

1. Stellen Sie die Pergola nur auf festem, ebenem Untergrund auf. Sorgen Sie immer für einen festen Stand des Artikels!
2. Grundsätzlich empfehlen wir, das Dach vor größeren Regenschauern abzubauen. Ebenso müssen wir darauf hinweisen, dass bei Schnee der Bezug demontiert werden muss, da die Dachstreben für diese Last nicht ausgelegt sind. Die Pergola wird mit Schrauben montiert. Diese sind aus Stahl und können - da es sich um Schrauben handelt - nicht pulverbeschichtet werden. Daher werden diese unter normaler Witterung mit der Zeit rosten. Dieser Rost wird jedoch meist erst bei der Demontage des Daches sichtbar. Sofern das stört, kann der Rost mit handelsüblichem Rostentferner leicht entfernt werden. Bei Schäden durch Zuwendung übernehmen wir keinerlei Haftung.
3. Der Artikel und die Zubehörteile sind kein Spielzeug. Der Artikel darf nicht zum Spielen oder Klettern verwendet werden.
4. Benutzen Sie diesen Artikel nur wie im Handbuch beschrieben. Bringen Sie keine Zubehörteile an, die nicht mit dem Artikel mitgeliefert wurden.
5. Verpackungsmaterial, wie Plastikbeutel, gehören nicht in Kinderhände.

## **ACHTUNG ERSTICKUNGS UND STRANGULATIONSGEFAHR!**

6. Hängen Sie keine Gegenstände an das Gestell!
7. Der Artikel ist nur für den Außenbereich und den temporären Gebrauch konzipiert.
8. Dieses Produkt soll Sie vor direkter UV-Strahlung schützen. Für einen vollständigen Schutz, auch vor indirekter UV-Strahlung, beachten Sie bitte geeignete Kosmetikprodukte zum Sonnenschutz.
9. Machen Sie kein offenes Feuer (Gartenofen, Grill und ähnliches) unter oder neben dem Artikel. Zünden Sie kein Feuerwerk unter oder neben dem Artikel.
10. Diese Artikel sind, aufgrund ihrer großen Fläche, enorm anfällig gegen Wind und Wetter. Bei starkem Wind sollten Sie das Dach und ggf. wenn vorhanden die Seitenwände entfernen oder bei Unwetter sogar ganz aus dem Gefahrenbereich bringen. Bei Schäden durch Zuwendung übernehmen wir keinerlei Haftung.
11. Dieses Produkt muss sicher am Boden befestigt werden, um Beschädigungen oder Verletzungen durch Umkippen zu vermeiden.
12. Prüfen Sie den Artikel regelmäßig auf Beschädigungen. Sollten Sie an den Bauteilen Risse, Verformungen oder Sprünge entdecken, darf der Artikel nicht mehr genutzt werden!
13. Regelmäßige Kontrollen aller Bauteile und Verbindungen sind unbedingt durchzuführen! Schrauben können sich mit der Zeit lockern
14. Für Alu Pergolen mit Lamellen:  
Warnung: Öffnen Sie in der Schneesaison oder bei Schneevorhersage Ihre Lamellen in vertikaler Position, um Schäden an Ihrer Pergola zu vermeiden.

## **ACHTUNG FEUERGEFAHR**

**PFLEGE:** Benutzen Sie niemals Waschmittel oder andere Putzmittel, um den Bezug zu reinigen. Verwenden Sie eine weiche Bürste, um losen Schmutz zu entfernen.

## **AUFBEWAHRUNG:**

Verwahren Sie den Artikel über den Winter an einem trockenen und sauberen Ort. Der Artikel sollte trocken und sauber sein, um Schimmelbildung, Verfärbungen und Beschädigungen vorzubeugen. Bewahren Sie Kleinteile separat auf.



## **GENERAL INSTRUCTIONS:**

Please read these assembly instructions carefully before assembling and using this item. Keep these instructions for an ulterior consultation. Only use this item as described in the manual. At least two people are needed to assemble this item. Do not assemble it alone.

Do not exercise excessive force. Damage to the item caused by non-observance of the manual lead to exclusion from liability and guarantee. Improper usage, damaging or repairing attempts also lead to exclusion of guarantee. This is also the case for normal wear.

For your own safety and for the correct use of the item, please follow these instructions. An inappropriate use can lead to serious injuries, property damage and even to death. Please read, understand and follow these instructions.

## **INTENDEND USE:**

This gazebo is meant to be used for decorative and sunshade purposes only..

Only use the item

- for the designated use.
- in a technically impeccable condition.
- The item is designated for private use only.

## **SAFETY INSTRUCTIONS:**

1. Only use the item on an even surface.
2. We recommend to remove the roof when it comes to heavy rainfalls. In addition, the roof construction is not designed for heavy weight. That is why we recommend to take of the roof in case of snowfall. Please note: the item's screws are not powder-coated. That is why they will start to rust over time. You can easily remove the rust with a commercial rust removal solution.
3. This article and its accessories are no toys and should only be used for their designated use. We do not take any liability for damage caused by noncompliance to these instructions.
4. Only use this article as described in the manual. Do not use accessories that were not delivered together with the product.
5. Please keep plastic packaging out of the reach of children. Caution:

## **Risk of suffocation and strangulation!**

6. Do not hang anything on the item!
7. This article is only made for a temporary outdoor use.
8. This product is designated to protect you from direct UV rays. For a total protection, also from indirect UV rays, please refer to suitable cosmetic products for sun protection.
9. Do not put sources of ignition (fire, barbecue, fireworks...) under or near the item.
10. Due to their large surface, these articles are extremely susceptible to wind and weather. In strong winds, you should remove the roof and, if applicable, the side walls, or even move them completely out of the danger area in the event of a storm. We do not accept any liability for damage caused by non-compliance.
11. This product must be securely fixed to the ground surface, to prevent damage or injuries because of tipping
12. Check the item regularly for damage. If you discover cracks, deformations or cracks on the components, the article may no longer be used!
13. Please check all parts regularly. Screws may loosen after some time.
14. For aluminum pergolas with slats:  
Warning: In snow season or in case of snow forecast open up your shutters in vertical position to avoid any damaging on your pergola.

## **Caution: RISK OF FIRE**

## **MAINTENANCE:**

Do not use detergents or other washing products to clean the cloth. Use a soft brush to remove the dirt.

## **STORAGE:**

Store the item in a clean and dry place in order to avoid mould, discolouration and other damage. Store the small pieces separately.



## **INSTRUCTIONS GÉNÉRALES:**

Veillez lire la notice de montage attentivement avant de monter et d'utiliser l'article. Gardez bien cette notice de montage pour un usage ultérieur. Utilisez l'article uniquement comme décrit dans les instructions. Montez l'article uniquement à deux, jamais seul(e). N'exercez en aucun cas de violence excessive lors du montage. Des endommagements qui se produisent par l'inobservation des instructions, sont exclus de la garantie. En outre, tous les défauts qui se produisent par un traitement inapproprié, un endommagement intentionnel ou des essais de réparation, sont également exclus de la garantie. Cela est aussi le cas pour l'usure normale.

Pour votre sécurité et afin de garantir le bon fonctionnement de votre article, assurez-vous de prendre les précautions décrites dans cette notice.

Ne pas suivre les instructions et les avertissements peut entraîner des dommages, des blessures graves ou même la mort. Veuillez lire, comprendre et suivre les instructions et les conseils de sécurité.

## **UTILISATION CONFORME À SON USAGE:**

Cet article peut être utilisé comme décoration.

Utilisez l'article uniquement:

- pour l'emploi conforme à son usage.
- s'il se trouve dans un état technique impeccable.
- à des fins privées.

## **CONSEILS DE SÉCURITÉ :**

1. Utilisez cet article uniquement sur un terrain stable.
2. Nous recommandons de démonter le toit en cas de fortes pluies. Veuillez le démonter également s'il neige parce que les entretoises de l'article ne sont pas adaptées à un tel poids. Le montage de cet article s'effectue avec des vis en acier. Puisqu'elles ne peuvent pas être thermolaquées, elles pourraient rouiller avec le temps. Vous pouvez enlever la rouille facilement avec un produit anti-rouille. Des endommagements qui se produisent par l'inobservation des instructions, sont exclus de notre responsabilité.
3. Cet article n'est pas un jouet. N'escaladez pas sur l'article.
4. Utilisez cet article uniquement comme décrit dans la notice. Ne montez pas d'accessoires qui n'ont pas été livrés avec l'article.
5. L'emballage comme des sacs plastiques doivent être tenus hors de la portée des enfants. Attention,

**Attention: RISQUE D'ÉTOUFFEMENT ET D'ÉTRANGELEMENT!**

6. N'accrochez rien sur l'article.
7. L'article est prévu pour une utilisation temporaire à l'extérieur.
8. L'article est une protection du rayonnement UV direct. Afin de profiter d'une protection du rayonnement UV indirect, veuillez utiliser des produits cosmétiques adaptés à la protection solaire.
9. Ne mettez pas de sources d'inflammation sous ou à proximité de l'article (feu, barbecue, etc.).
10. En raison de leur grande surface, ces articles sont extrêmement sensibles au vent et aux intempéries. Par vent fort, il faut démonter le toit et, le cas échéant, les parois latérales, voire les sortir complètement de la zone dangereuse en cas d'orage. L'entreprise ne sera pas responsable de l'endommagement de l'article suite à une infraction des consignes données.
11. Ce produit doit être solidement fixé au sol pour éviter les dommages ou les blessures dus au basculement. Vérifiez régulièrement cet article et assurez-vous qu'il ne soit pas endommagé. En cas de fissures, de déformations ou de cassures, cet article ne doit être en aucun cas être utilisé.
12. Vérifiez régulièrement cet article et assurez-vous qu'il ne soit pas endommagé. En cas de fissures, de déformations ou de cassures, cet article ne doit être en aucun cas être utilisé.
13. Veuillez vérifier toutes les pièces de l'article régulièrement. Les vis pourraient se desserrer avec le temps.
14. Pour les pergolas en aluminium à lames:  
En saison de neige ou en cas de prévision de neige ouvrez vos volets en position verticale pour éviter tout dommage sur votre pergola.

**Attention : RISQUE D'INFLAMMATION!**

## **ENTRETIEN:**

N'utilisez pas de lessives ou autres produits de nettoyage pour laver la toile. Utilisez une brosse à poils souples pour enlever la salissure.

## **STOCKAGE:**

En hiver, stockez l'article dans un endroit sec et propre. L'article devrait être sec et propre pour éviter la moisissure, un changement de couleur de la toile et des endommagements. Stockez les pièces de petite taille séparément.



## **ISTRUZIONI GENERALI:**

Si prega di leggere attentamente questo manuale prima di assemblare e utilizzare questo prodotto. Conservare questo manuale per ulteriori consultazioni. Utilizzare questo prodotto solo come descritto nel manuale. Sono necessarie almeno due persone per assemblare questo articolo. Non assemblarlo da solo. Non usare troppa forza. I danni al prodotto causati dall'inosservanza delle istruzioni sono esclusi da qualsiasi responsabilità e garanzia. Ulteriori esclusioni dalla garanzia:

1. tutti i difetti derivanti da uso improprio
2. danni o tentativi di riparazione
3. normale usura

Per la vostra sicurezza e per l'utilizzo corretto del prodotto, seguite attentamente le istruzioni. L'uso errato del prodotto può comportare ferite superficiali o gravi e può portare alla morte. Si prega di leggere e seguire attentamente le istruzioni.

## **USO APPROPRIATO:**

Questo prodotto è realizzato rigorosamente per la decorazioni e non ha altri scopi. Utilizzi il prodotto:

- come protezione dal sole
- solo se è in buono stato
- solo per uso privato

## **ISTRUZIONI PER LA SICUREZZA:**

1. La pergola deve essere utilizzata solo su un terreno piano e solido
2. Si consiglia di rimuovere il tetto prima delle piogge intense. Si sottolinea che in caso di neve l'apertura deve essere smontata in quanto i montanti del tetto non sono progettati per tale carico. La pergola viene montata con delle viti. Queste sono in acciaio e non possono (perché sono viti) essere trattate a polvere. Col tempo e in normali condizioni meteorologiche è comune che si arrugginiscono. Questa ruggine è solitamente visibile solo quando si smonta l'articolo. Se questo disturba, la ruggine può essere facilmente rimossa con un normale dispositivo di rimozione della ruggine. In caso di danni dovuti a violazioni, non ci assumiamo alcuna responsabilità.
3. L'articolo e i suoi accessori non sono un giocattolo. L'articolo non può essere usato per giocare o arrampicarsi.
4. Utilizzare questo articolo solo come descritto nel manuale. Non utilizzare accessori non forniti con il prodotto

5. L'imballaggio di plastica deve essere tenuto lontano dalla portata dei bambini perché sussiste il

### **Attenzione: RISCHIO DI SOFFOCAMENTO E STRANGOLAMENTO!**

6. Non appendere nulla alla struttura della pergola!
7. Questo articolo è fatto solo per essere usato all'aperto e per un uso temporaneo.
8. Questo prodotto è fatto per schermare dai raggi UV diretti. Per una protezione totale, anche da raggi UV indiretti, fare riferimento a prodotti cosmetici adatti per la protezione solare.
9. Non mettere fonti di combustione sotto o vicino alla pergola (fuoco, barbecue, ...)
10. A causa della loro ampia superficie, questi articoli sono estremamente sensibili al vento e alle intemperie. In caso di forte vento, è necessario rimuovere il tetto e, se applicabile, le pareti laterali, o addirittura spostarli completamente fuori dall'area di pericolo in caso di tempesta. La società non sarà responsabile per il danno del prodotto a seguito della mancata osservanza delle istruzioni.
11. Questo prodotto deve essere fissato saldamente al pavimento per evitare danni o lesioni da ribaltamento.
12. Controllare regolarmente l'integrità del prodotto. In caso di incrinature, deformazioni o crepe, l'articolo non dovrebbe più essere utilizzato!
13. Controlli regolari di tutti i componenti e collegamenti devono essere eseguiti in quanto le viti possono allentarsi nel tempo.
14. Per pergole in alluminio con lamelle: Avvertimento  
Nella stagione della neve o in caso di neve prevista, apri le persiane in posizione verticale per evitare danni al tuo pergolato.

### **Attenzione : RISCHIO DI COMBUSTIONE**

## **MANUTENZIONE:**

Non usare detersivi o altri prodotti chimici per pulire l'articolo. Utilizzare una spazzola morbida per rimuovere lo sporco.

## **CONSERVAZIONE:**

Nella stagione invernale, riporre la pergola in un luogo pulito e asciutto. Il prodotto deve essere asciutto e pulito per evitare muffe, cambi di colore del tessuto e altri danni. Conservare i piccoli



## Pergola



componenti separatamente.

### **NOTAS GENERALES:**

Lea atentamente estas instrucciones de montaje antes de configurar y utilizar el producto. Guarde estas instrucciones de ensamblaje para un uso posterior. Use el artículo solo como se describe en las instrucciones. Crea el artículo solo con 2 personas, nunca solo. No use fuerza excesiva. Los daños al producto causados por el incumplimiento de las instrucciones están excluidos de cualquier responsabilidad y garantía. Más excluidos de la garantía: todos los defectos resultantes de un manejo inadecuado, daños o intentos de reparación. Esto también se aplica al desgaste normal.

Para su propia seguridad y la de su producto, siga las instrucciones de seguridad a continuación. El mal manejo puede causar lesiones graves, daños Propiedad o muerte Lea, comprenda y siga todas las instrucciones de seguridad.

### **USO PREVISTO:**

Este artículo está destinado a fines decorativos  
Use el artículo solamente:

- para el uso previsto.
- En una condición técnicamente perfecta.
- para fines privados.

### **NOTA DE SEGURIDAD:**

1. Solo coloque la pérgola en un terreno firme y nivelado. Siempre asegúrese de que el artículo esté firmemente configurado.
2. Básicamente, recomendamos quitar el techo de las lluvias más grandes. Del mismo modo, debemos señalar que en la nieve la cubierta debe desmontarse porque los puntales del techo no están diseñados para esta carga. La pérgola está montada con tornillos. Estos están hechos de acero y pueden, debido a que son tornillos, no tienen recubrimiento de polvo. Por lo tanto, se oxidarán en condiciones climáticas normales con el tiempo. Sin embargo, este óxido generalmente solo es visible cuando se desmonta el techo. Si esto le molesta, el óxido se puede eliminar fácilmente con un removedor de óxido disponible comercialmente. En caso de daño debido a una infracción, no asumimos ninguna responsabilidad.
3. El artículo y los accesorios no son juguetes. El artículo no puede ser usado para jugar o escalar.
4. Use este artículo solo como se describe en el manual. No coloque ningún accesorio no incluido con el producto.

5. El material de embalaje, como las bolsas de plástico, no pertenece a las manos de los niños.

### **ADVERTENCIA PELIGRO DE ASFIXIA Y ESTRANGULACIÓN!**

6. ¡No cuelgue objetos en el marco!
7. El artículo está diseñado solo para uso al aire libre y temporal.
8. El artículo protege contra la radiación UV directa. Para una protección completa, incluso contra la radiación UV indirecta, use además un protector solar cosmético adecuado.
9. No haga fuego abierto (estufa de jardín, barbacoa y similares) debajo o al lado del artículo.
10. Debido a su gran superficie, estos artículos son extremadamente susceptibles al viento y a la intemperie. Con vientos fuertes, debe quitar el techo y, si corresponde, las paredes laterales, o incluso sacarlas completamente de la zona de peligro en caso de tormenta. No aceptamos ninguna responsabilidad por los daños causados por el incumplimiento.
11. Este producto debe estar bien sujeto al piso para evitar daños o lesiones por vuelco.
12. Revise el artículo regularmente por daños. Si descubre grietas, deformaciones o grietas en los componentes, el artículo ya no se puede utilizar.
13. Se deben realizar comprobaciones regulares de todos los componentes y conexiones ya que los tornillos pueden aflojarse con el tiempo.
14. Para pérgolas de aluminio con lamas:  
Advertencia: En temporada de nieve o en caso de pronóstico de nieve, abra las persianas en posición vertical para evitar daños en su pérgola.

### **ADVERTENCIA PELIGRO DE INCENDIO!**

#### **CUIDADO:**

Nunca use detergentes u otros agentes de limpieza para limpiar la cubierta. Use un cepillo suave para eliminar la suciedad suelta.

#### **ALMACENAMIENTO:**

Mantenga el planeador en un lugar seco y limpio durante el invierno. El artículo debe estar seco y limpio para evitar el moho, la decoloración y el daño. Mantenga las piezas pequeñas por separado.