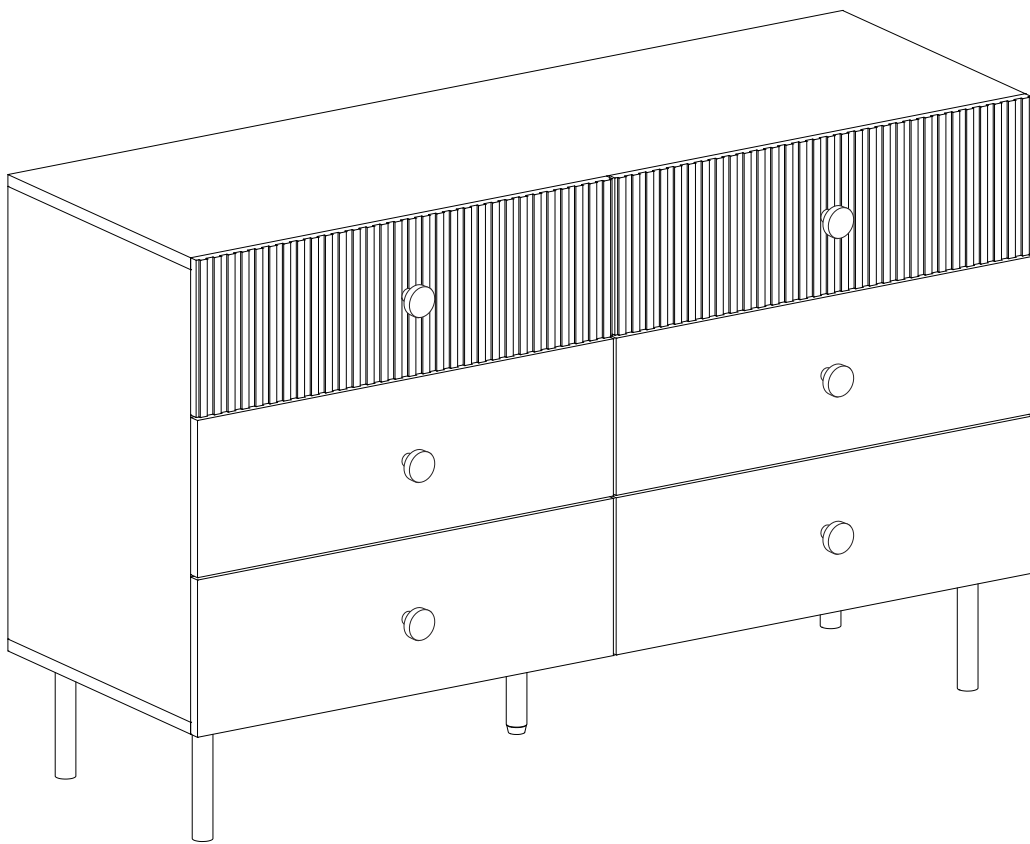
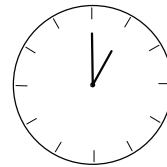
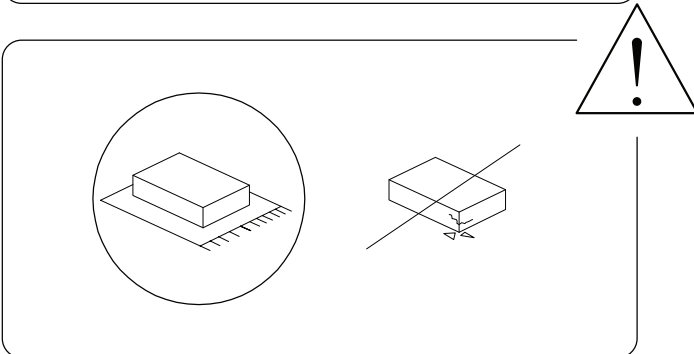
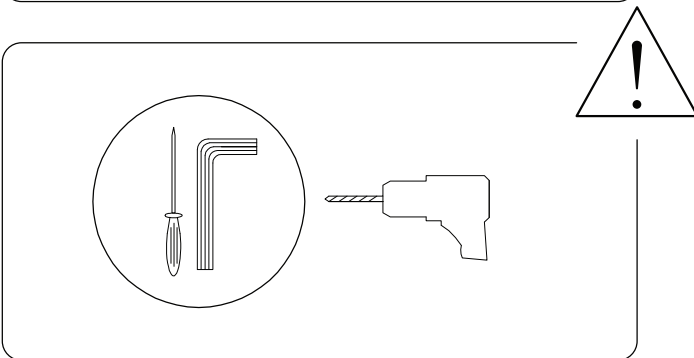
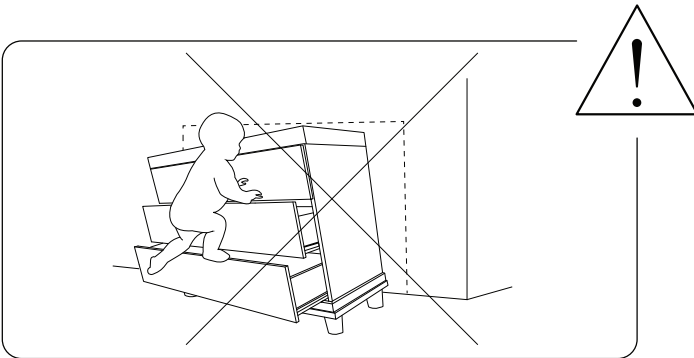
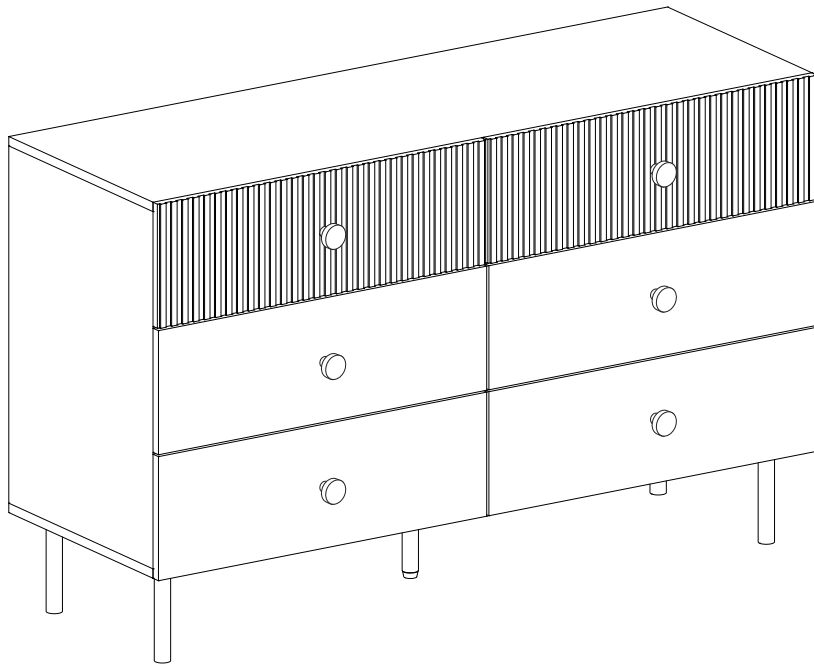
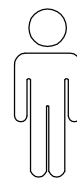


COVENTRY

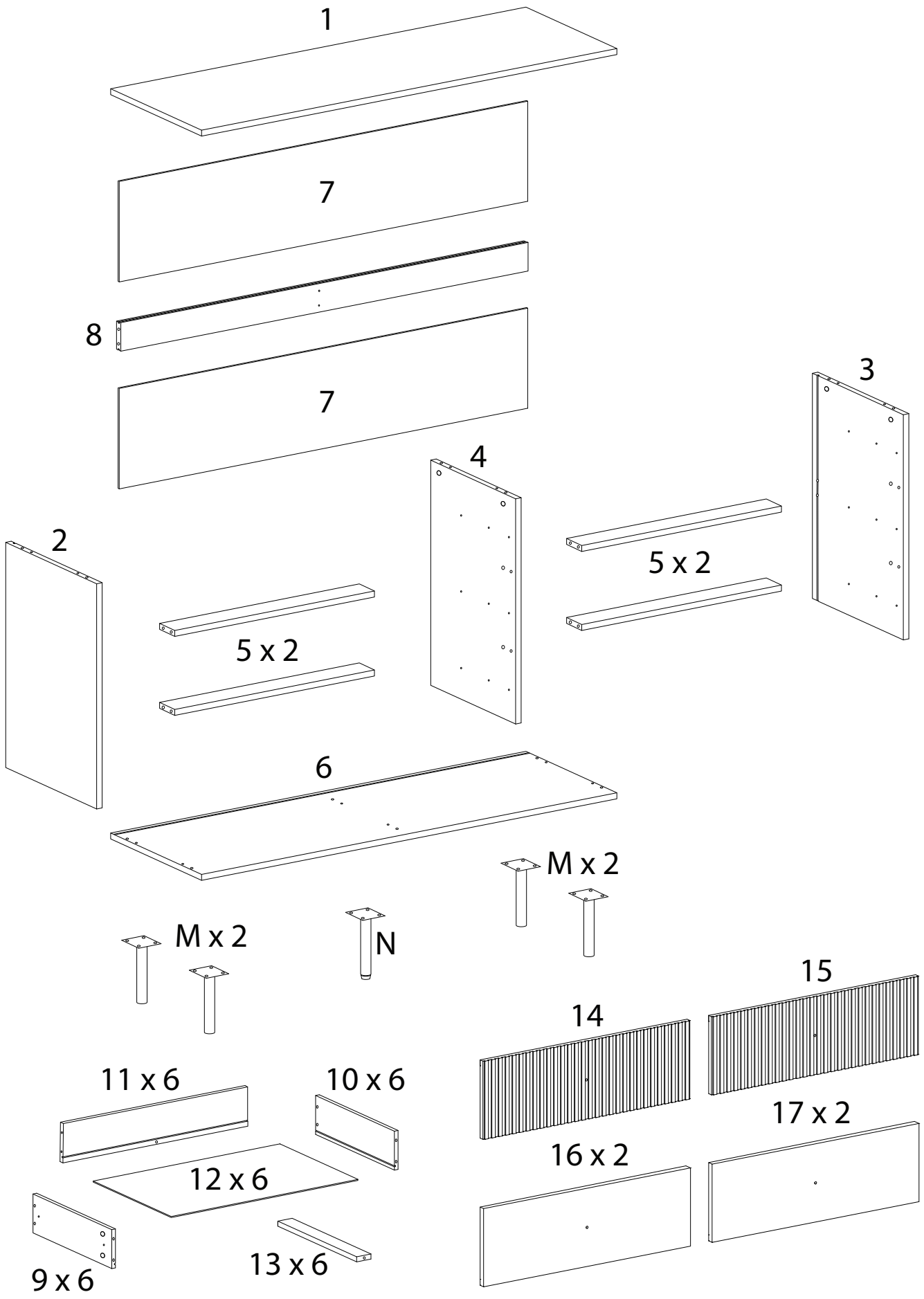


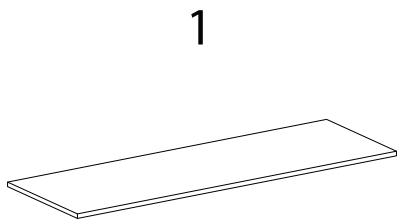


60'



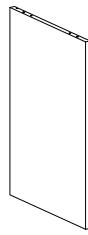
2





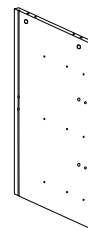
1

x 1



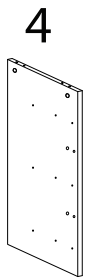
2

x 1



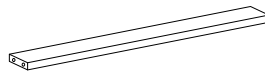
3

x 1



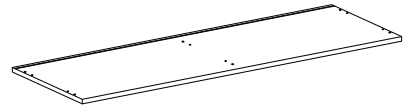
4

x 1



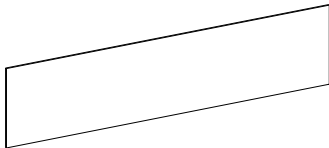
5

x 4



6

x 1



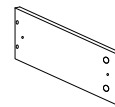
7

x 2



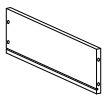
8

x 1



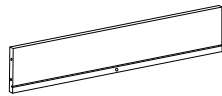
9

x 6



10

x 6



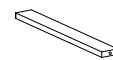
11

x 6



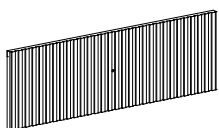
12

x 6



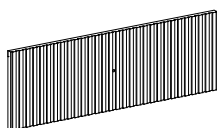
13

x 6



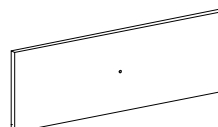
14

x 1



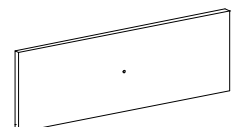
15

x 1




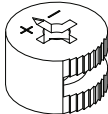
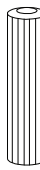

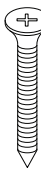
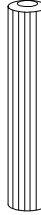


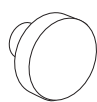



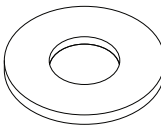
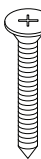


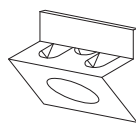

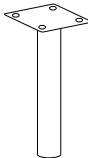
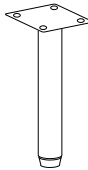
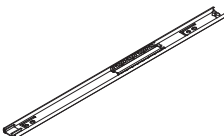
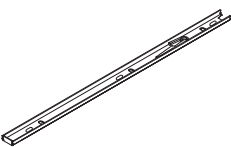
16

x 2

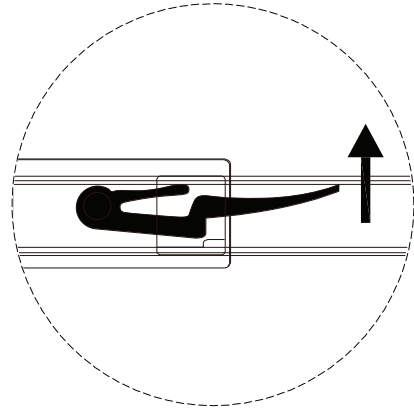
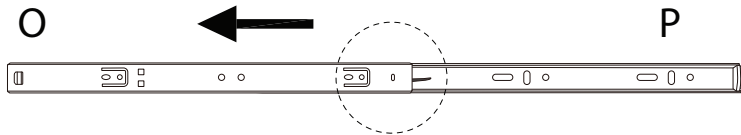


17

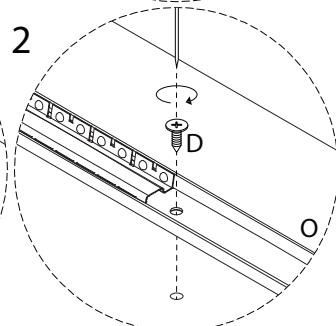
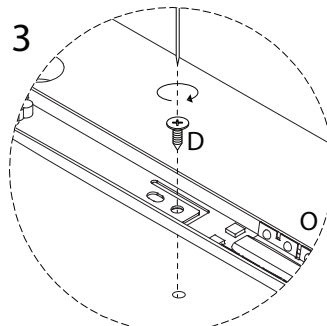
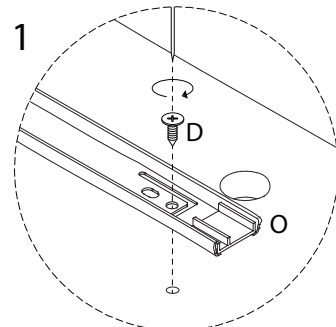
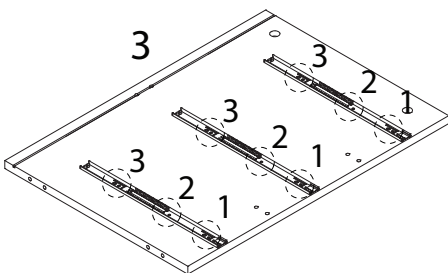
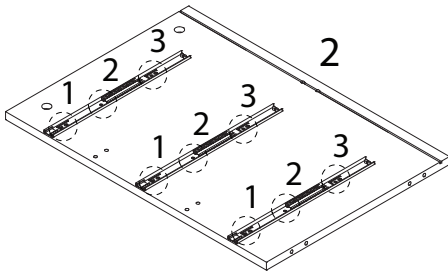
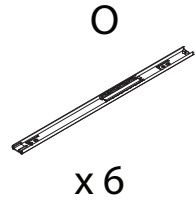
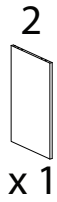
x 2

<p>A</p>  <p>x 48</p>	<p>B</p>  <p>x 48</p>	<p>C</p>  <p>M6 x 30</p> <p>x 16</p>	<p>D</p>  <p>M3 x 12</p> <p>x 60</p>	
<p>E</p>  <p>M4 x 35</p> <p>x 38</p>	<p>F</p>  <p>M6 x 50</p> <p>x 2</p>	<p>G</p>  <p>M6 x 12</p> <p>x 16</p>	<p>H</p>  <p>x 1</p>	
<p>I₁</p>  <p>x 6</p>	<p>I₂</p>  <p>M4 x 20</p> <p>x 6</p>	<p>J₁</p>  <p>M4 x 12</p> <p>x 2</p>	<p>J₂</p>  <p>x 2</p>	
<p>J₃</p>  <p>x 4</p>	<p>J₄</p>  <p>M4 x 35</p> <p>x 2</p>	<p>J₅</p>  <p>x 2</p>	<p>K</p>  <p>M4 x 10</p> <p>x 4</p>	<p>L₁</p>  <p>x 8</p>
<p>L₂</p>  <p>M3 x 16</p> <p>x 8</p>	<p>M</p>  <p>x 4</p>	<p>N</p>  <p>x 1</p>	<p>O</p>  <p>x 12</p>	<p>P</p>  <p>x 12</p>

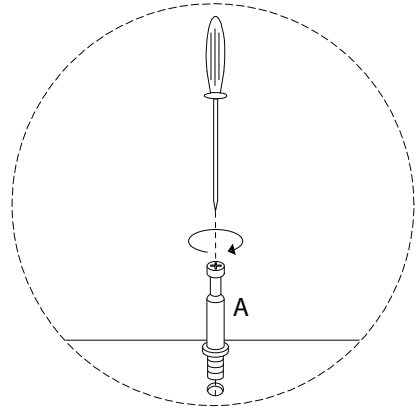
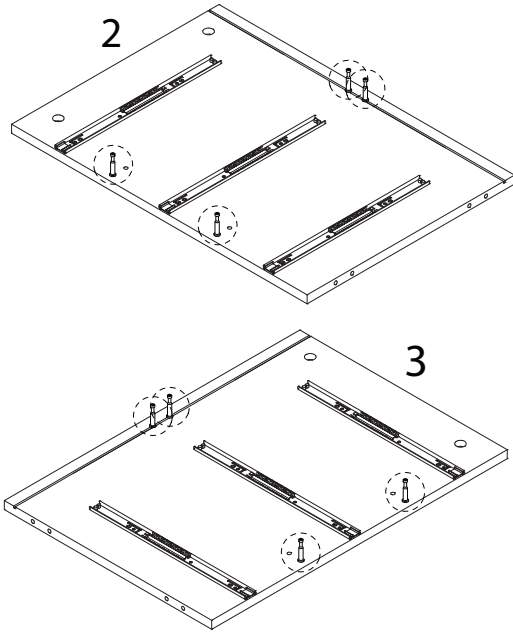
!



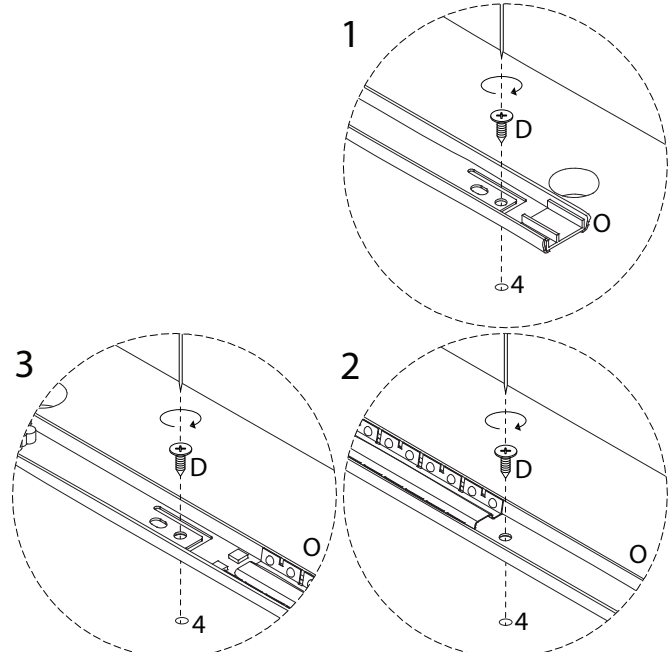
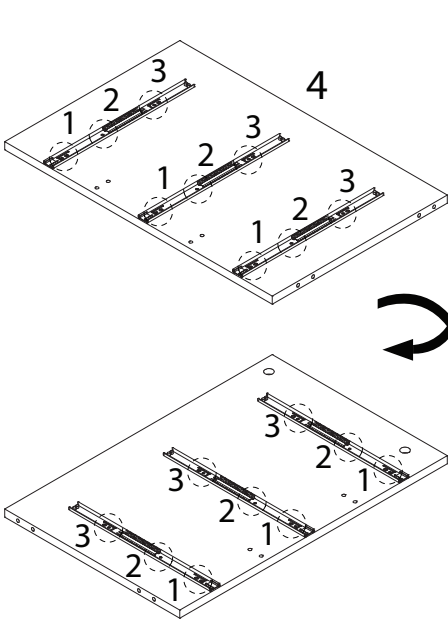
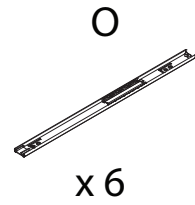
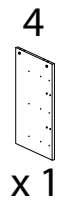
1



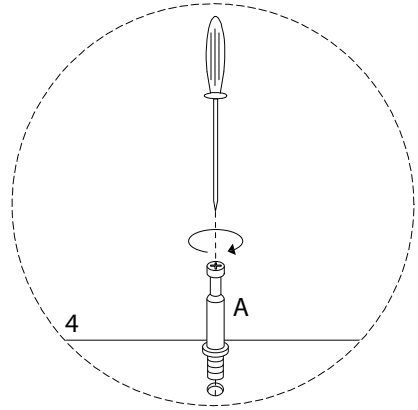
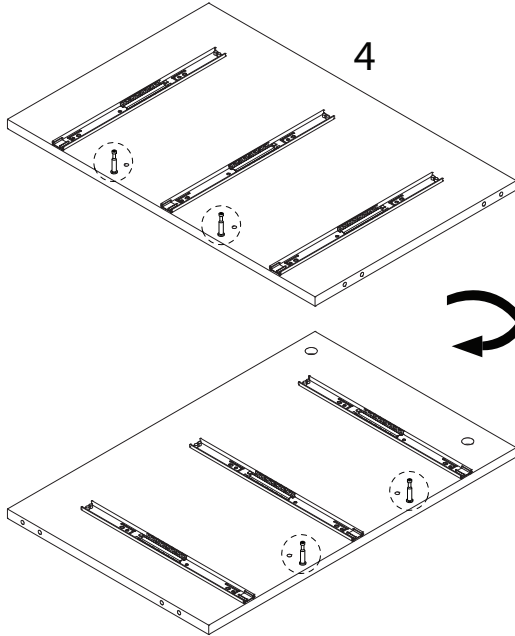
2



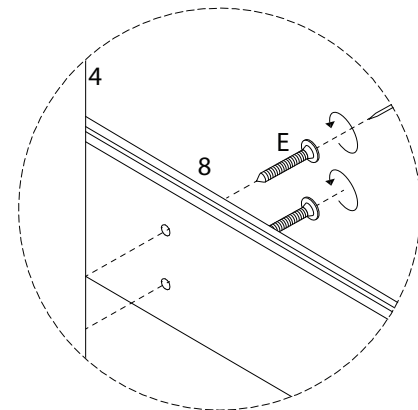
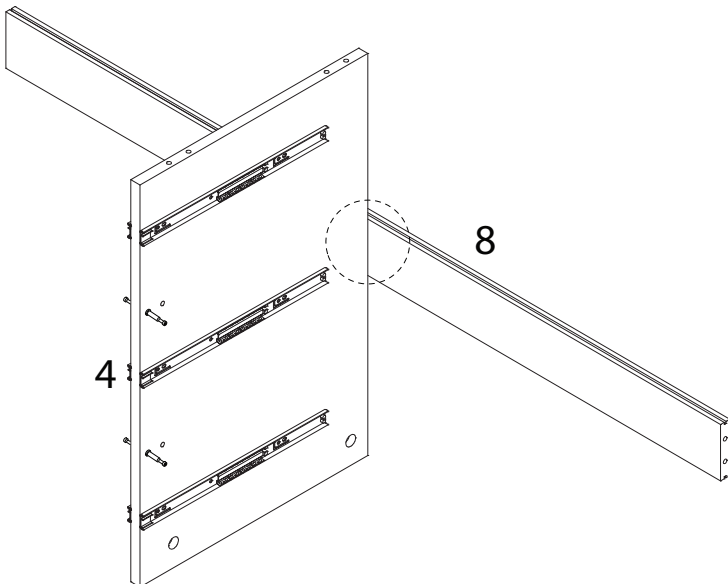
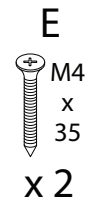
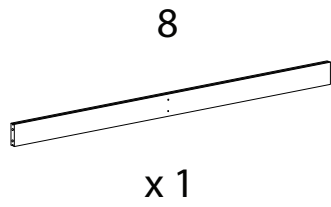
3



4

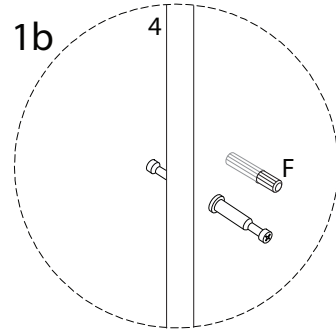
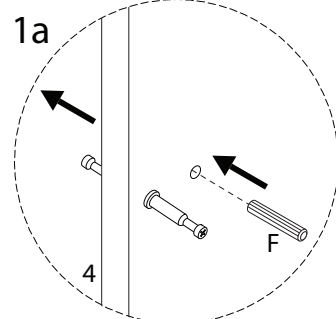
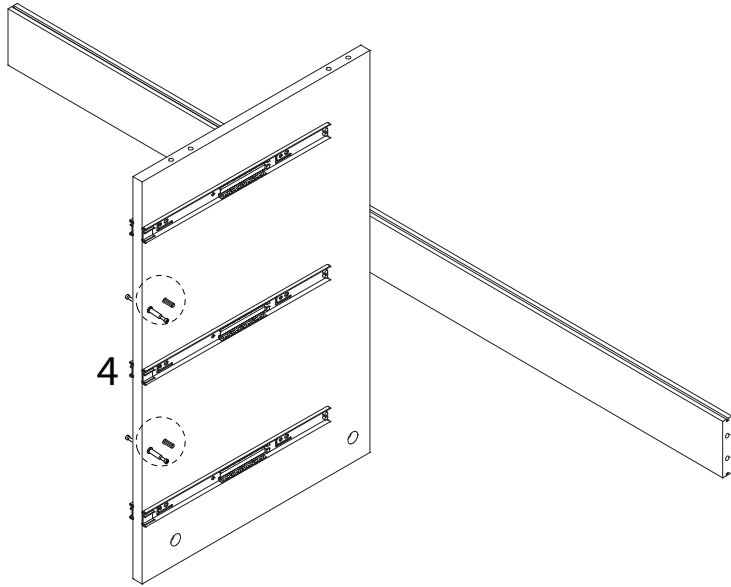


5



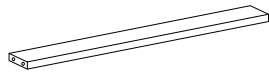
6

F
M6
x
50
x 2



7 x 2

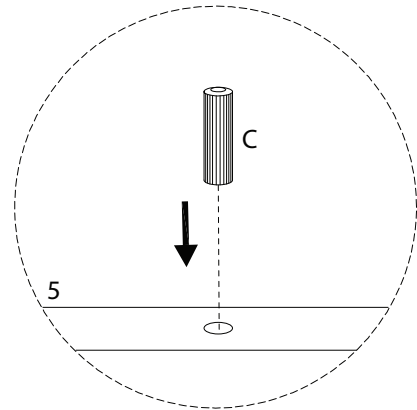
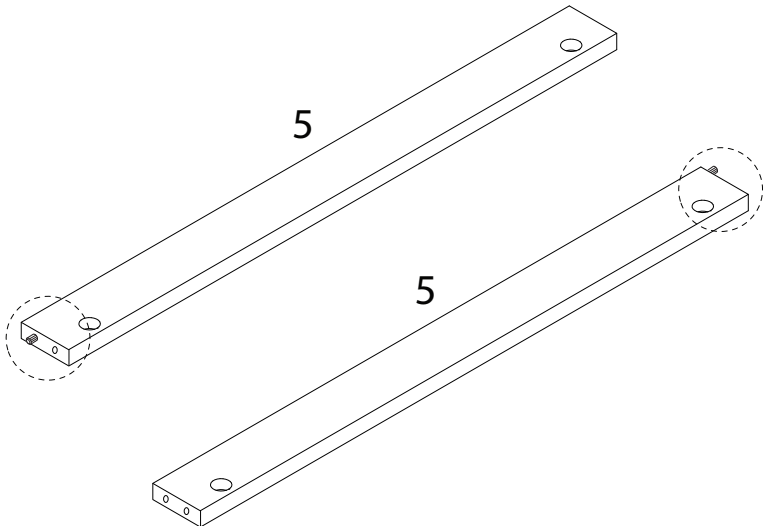
5



x 2

C

M6
x
30
x 2

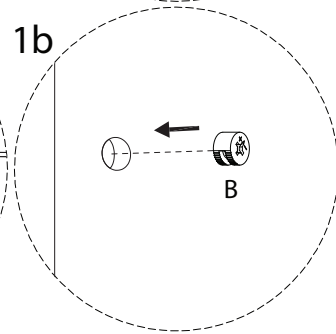
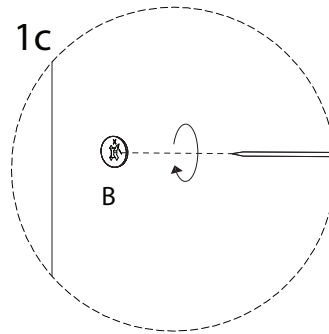
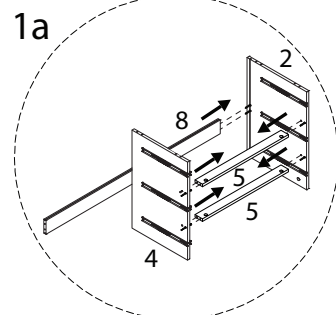
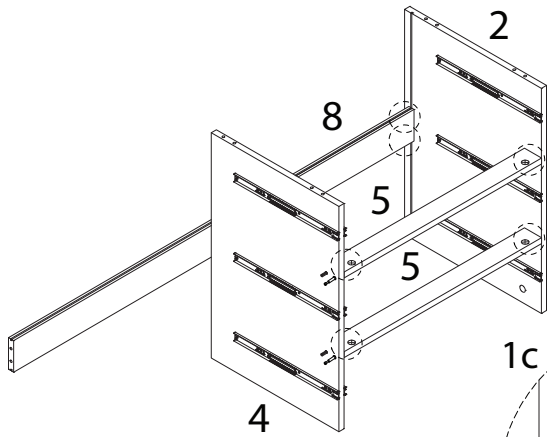


8

B



x 6

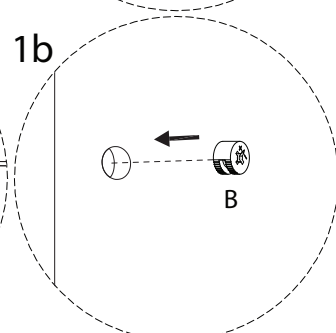
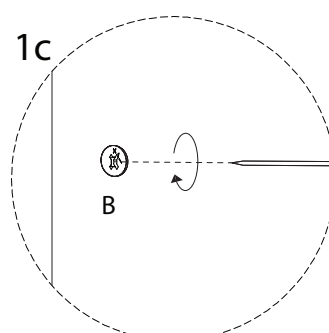
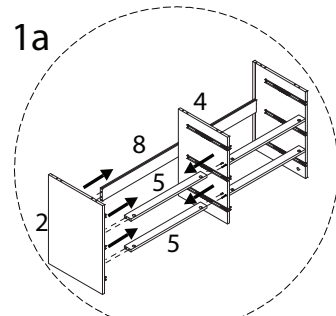
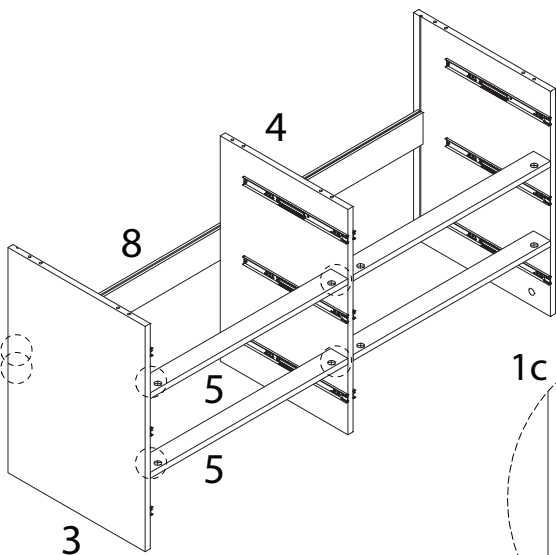


9

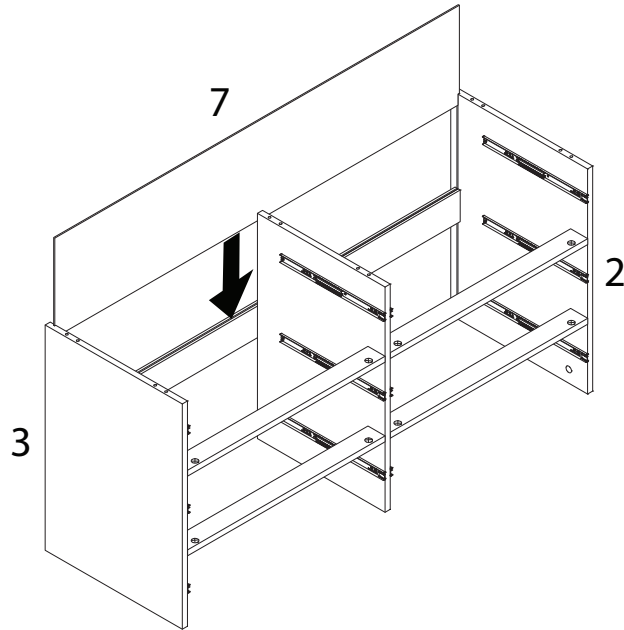
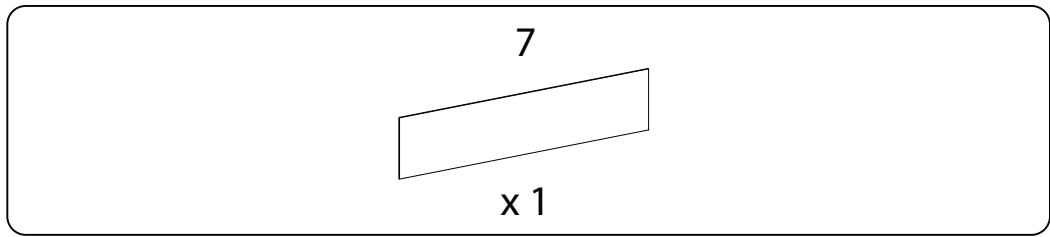
B



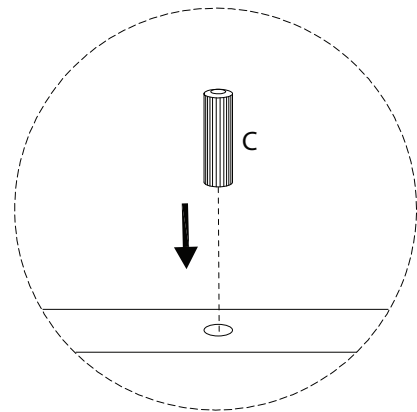
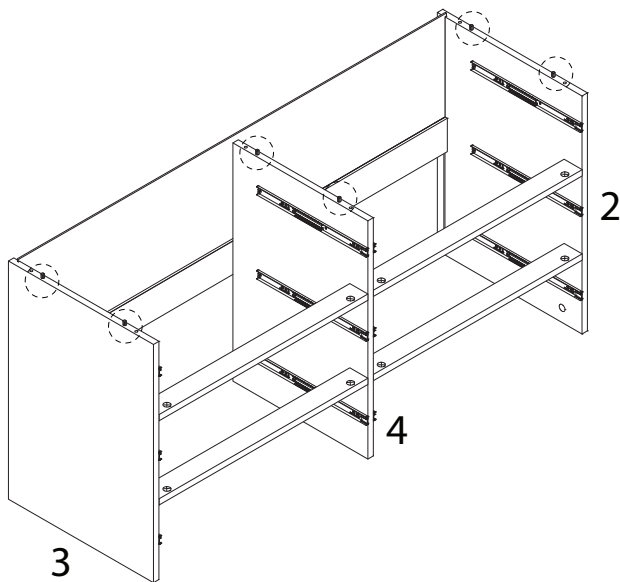
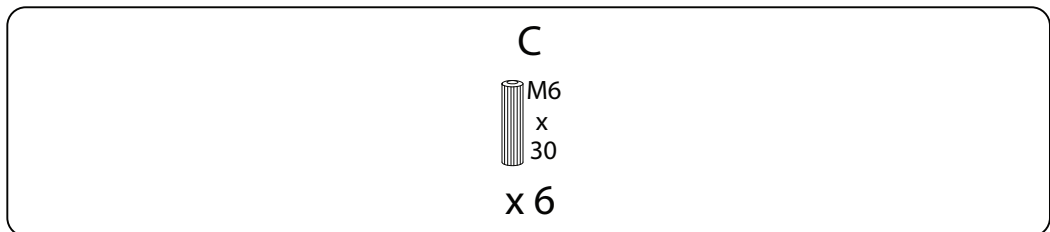
x 6



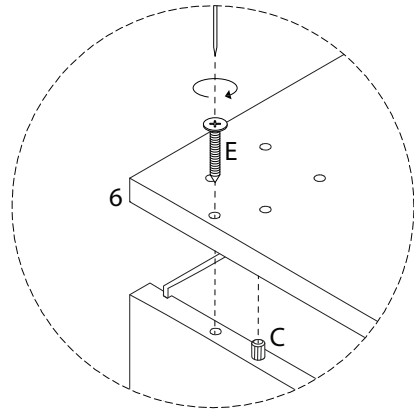
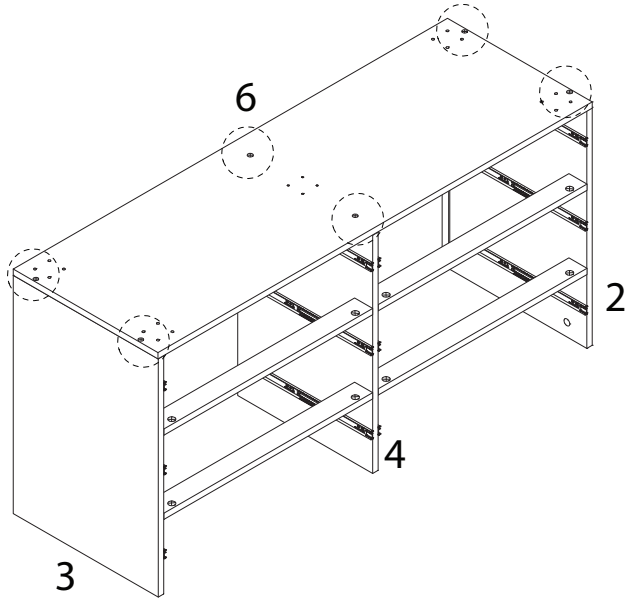
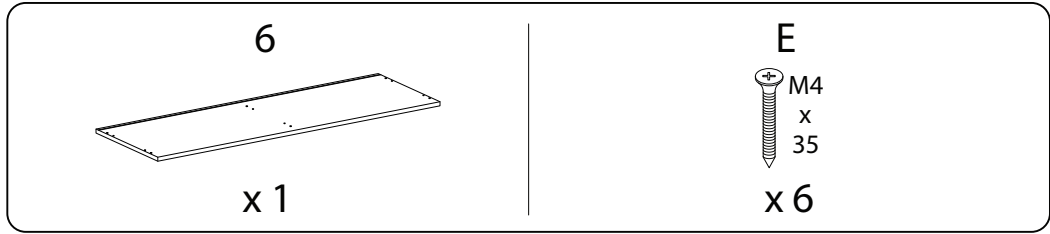
10



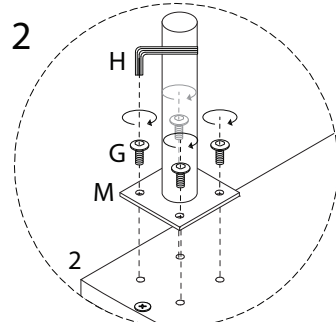
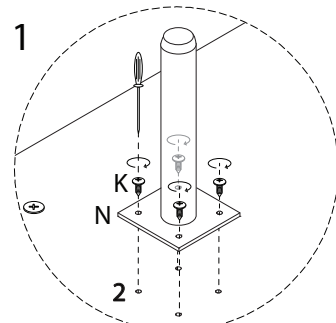
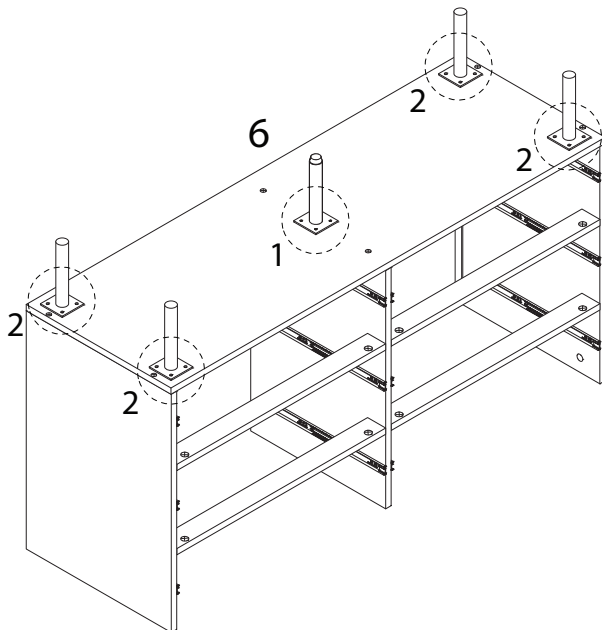
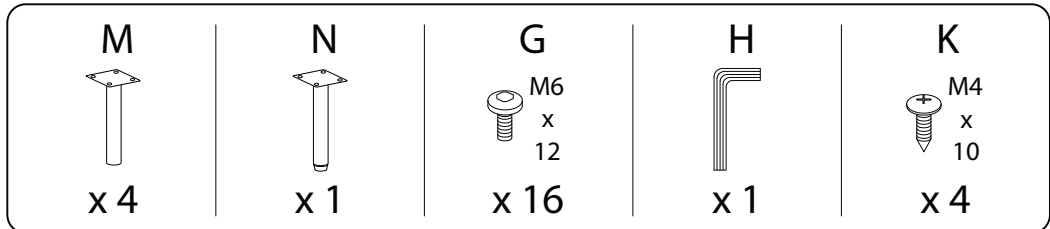
11



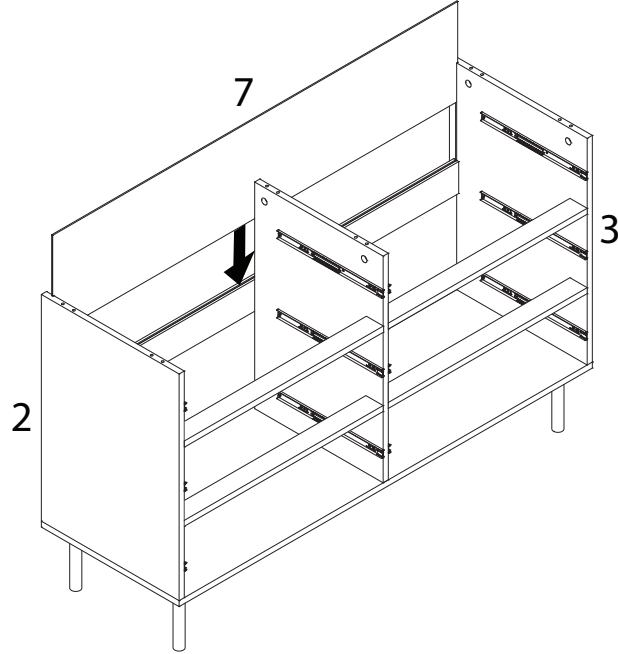
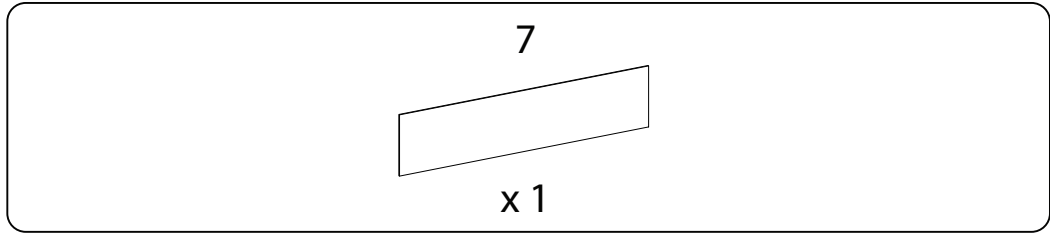
12



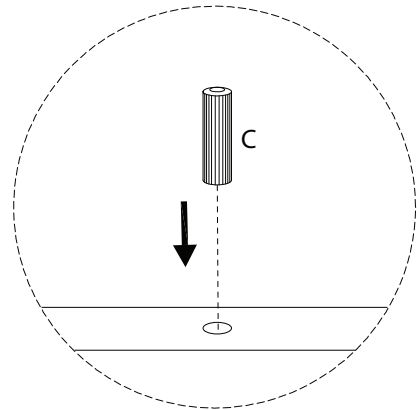
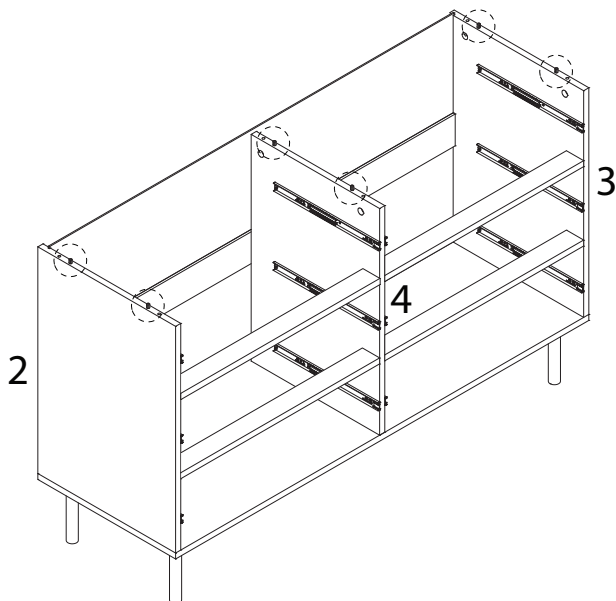
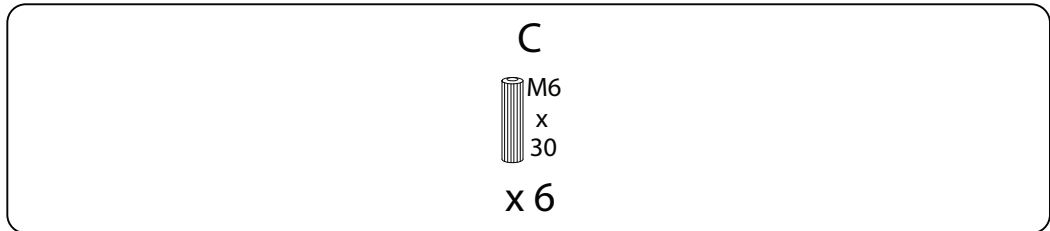
13



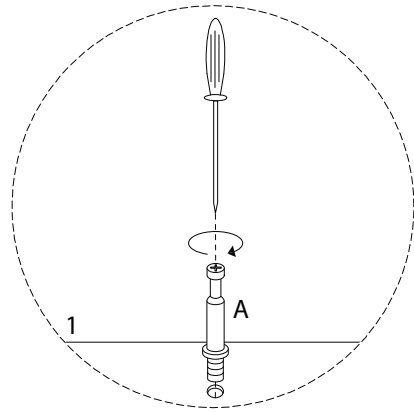
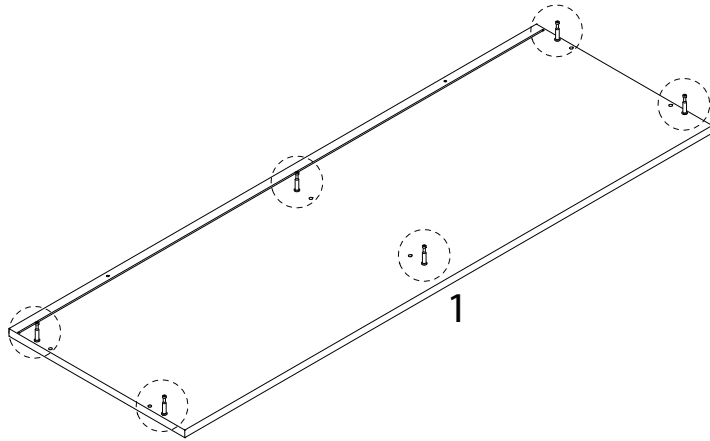
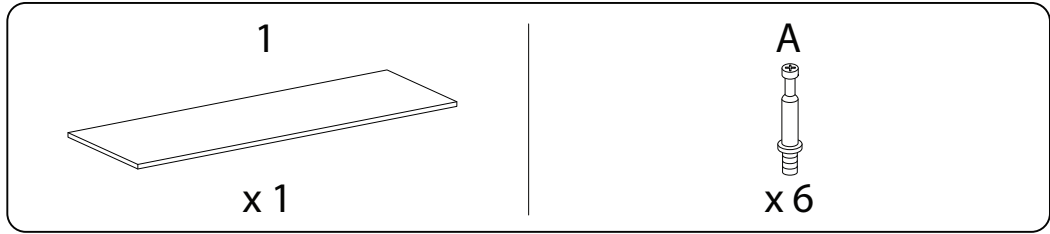
14



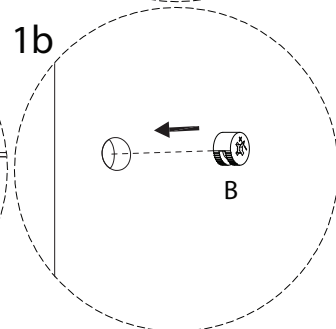
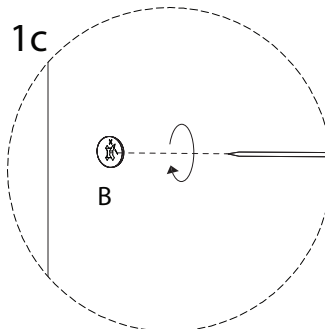
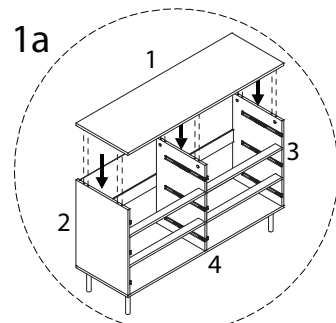
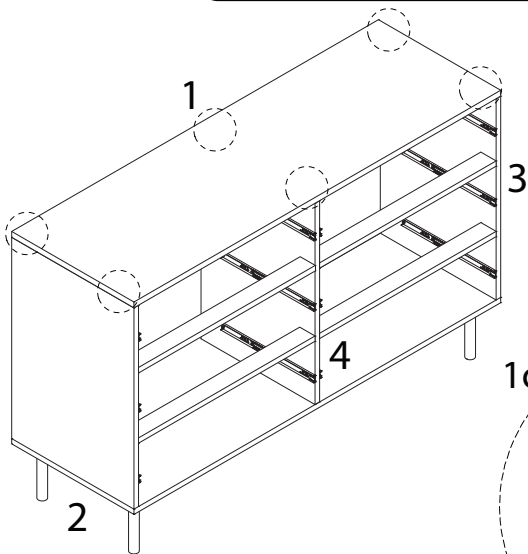
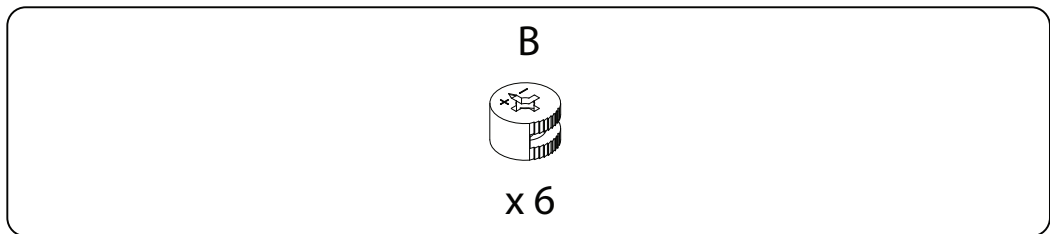
15



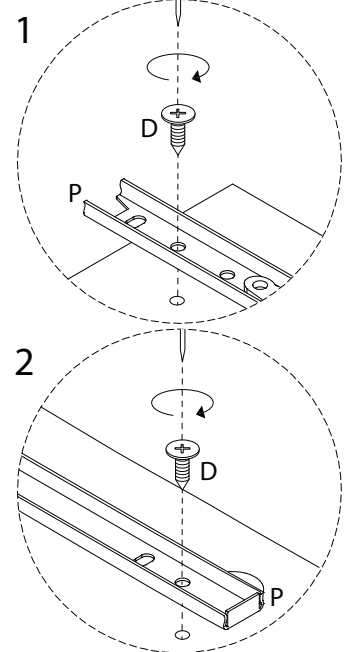
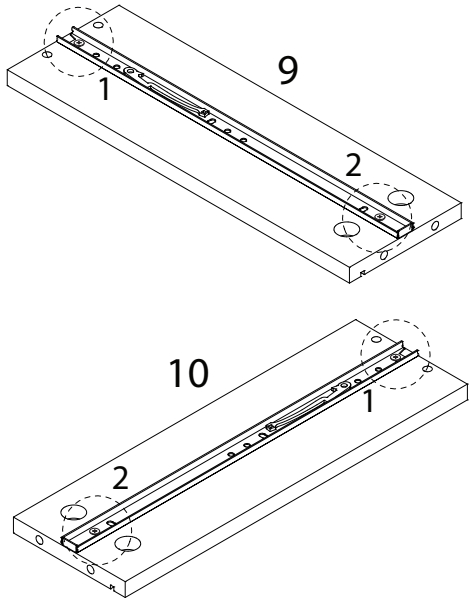
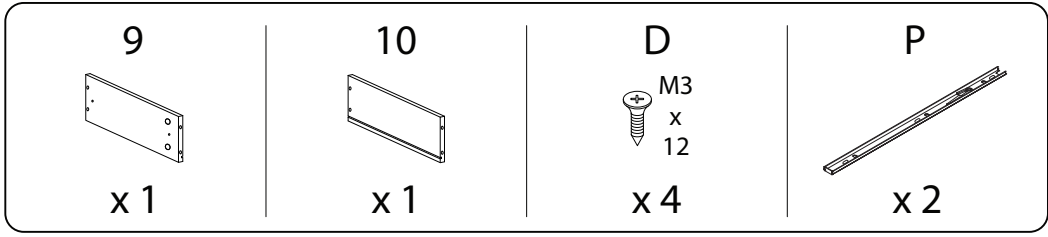
16



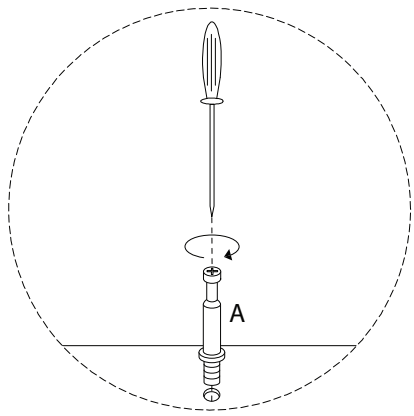
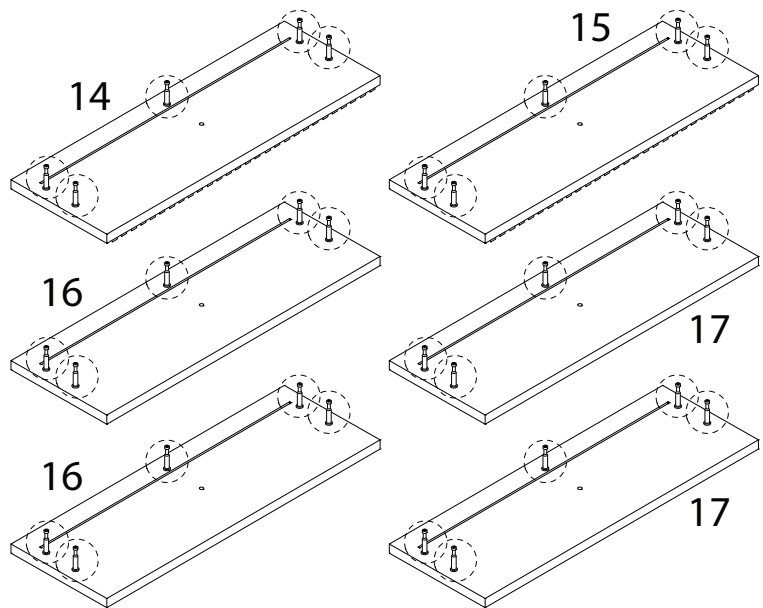
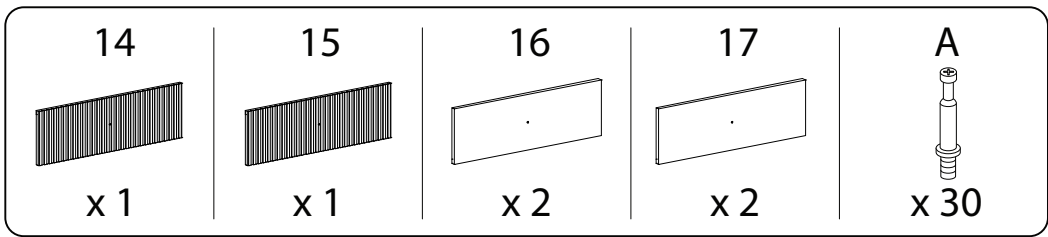
17



18 x 6

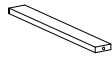


19



20

13

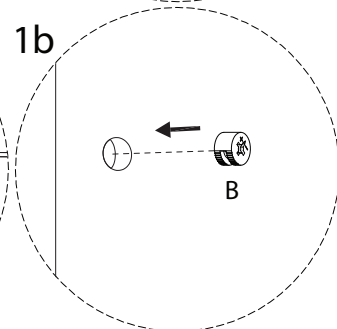
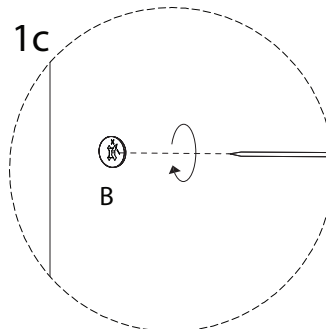
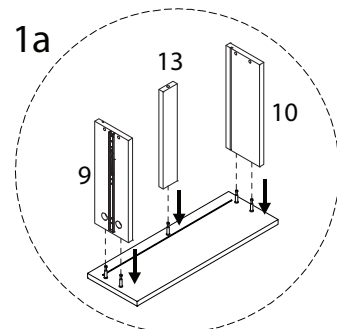
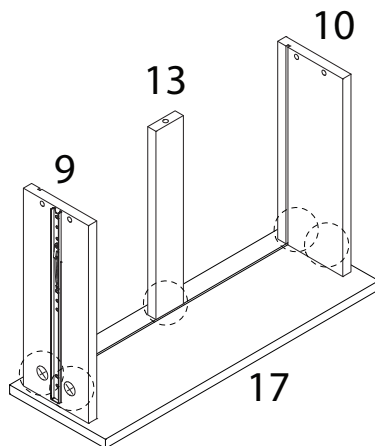
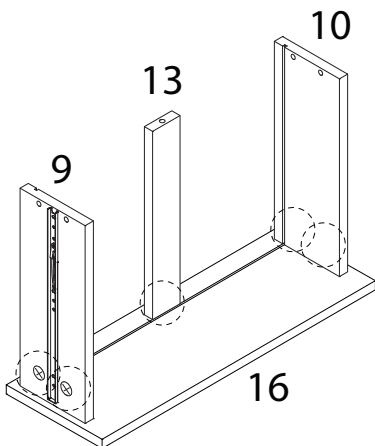
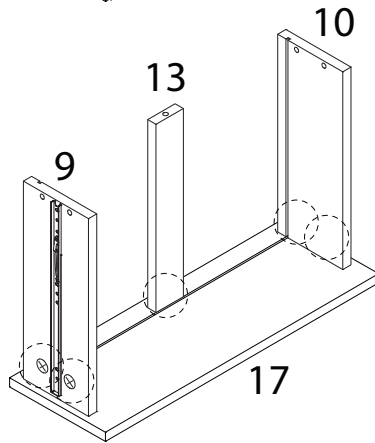
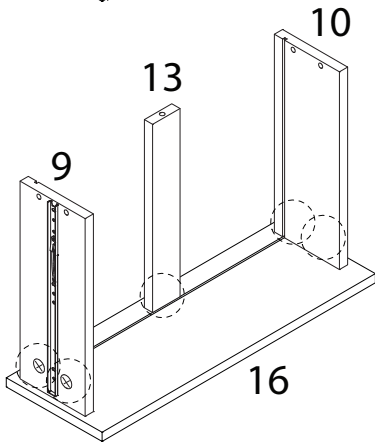
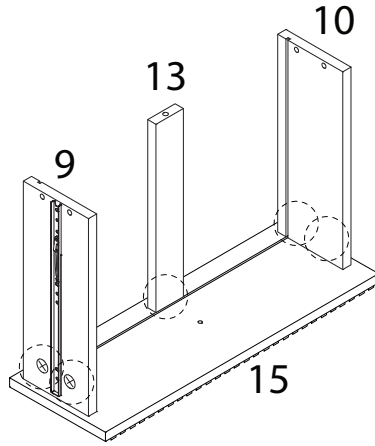
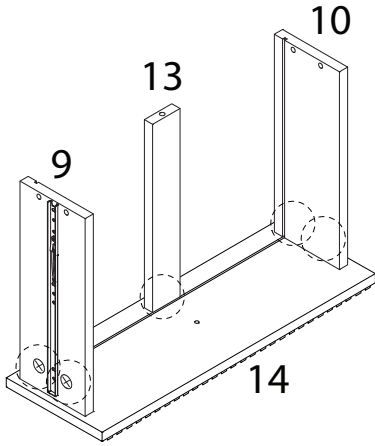


x 6

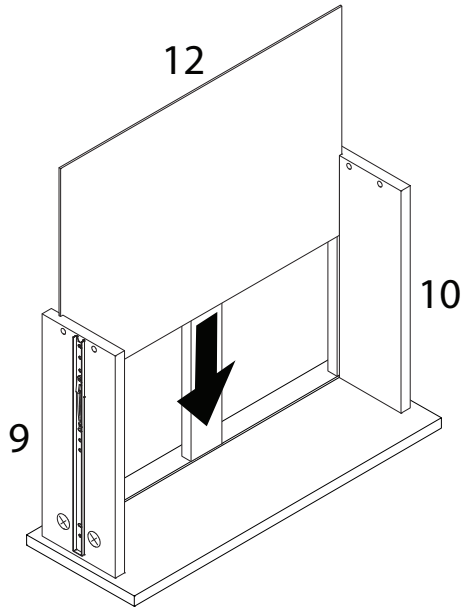
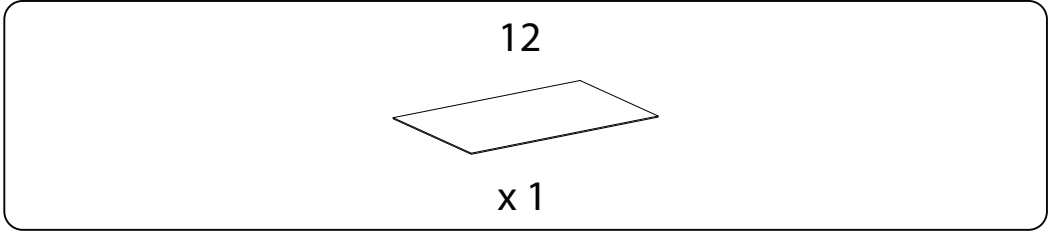
B



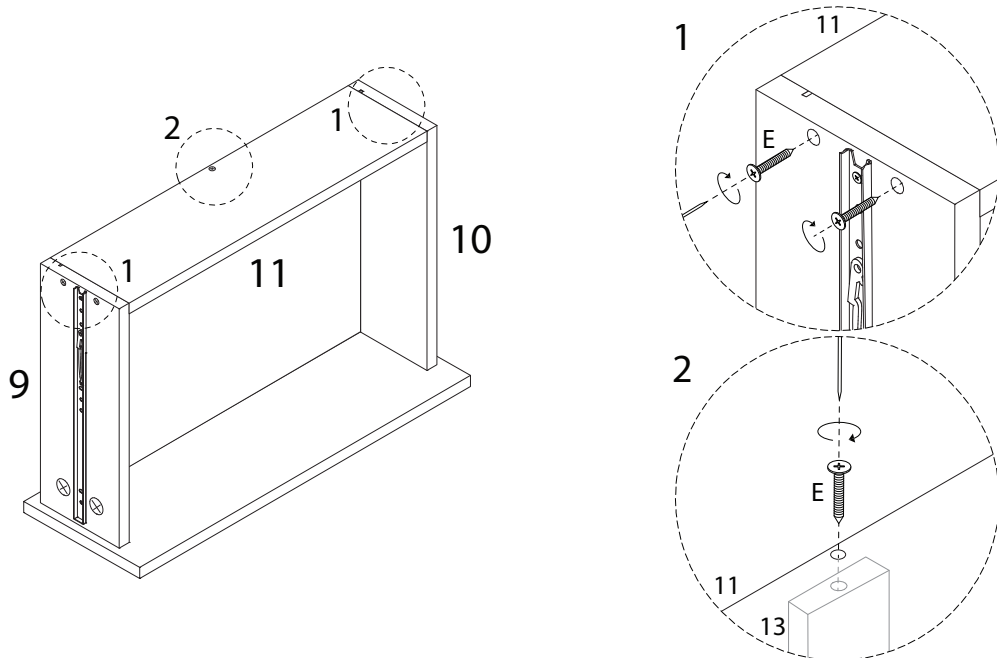
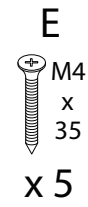
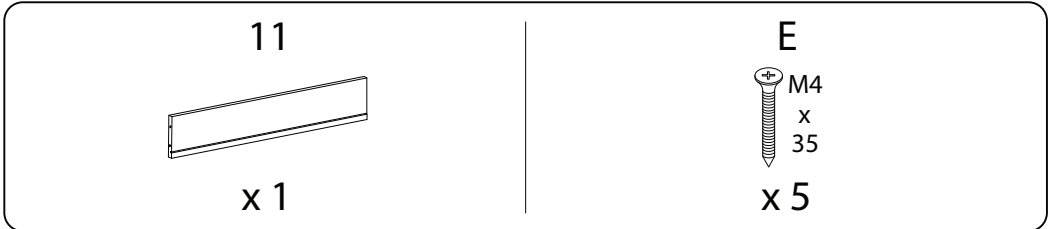
x 30



21 x 6



22 x 6



23

l₁

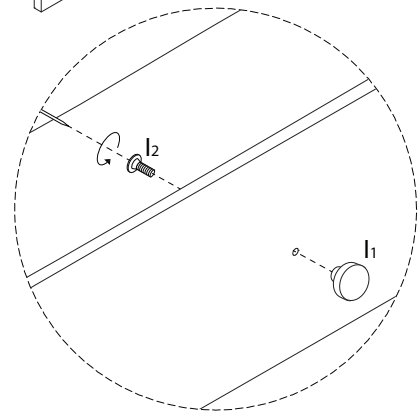
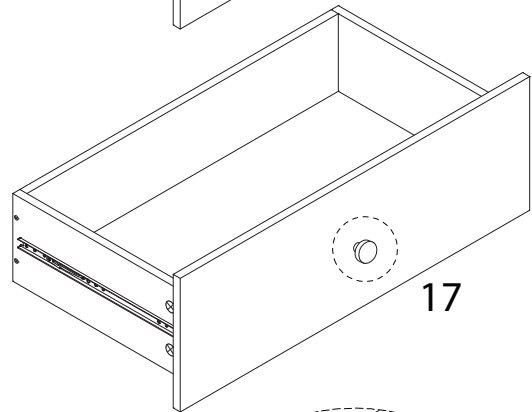
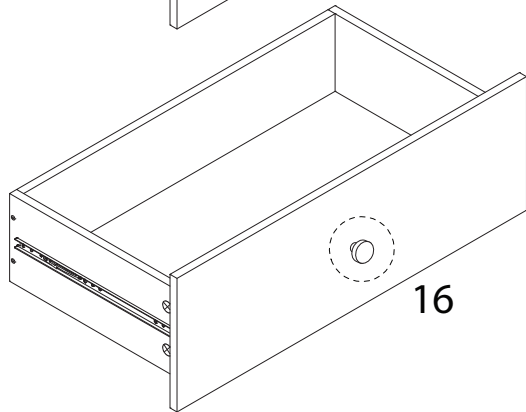
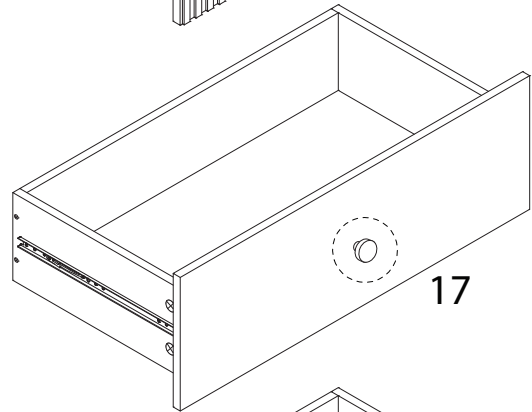
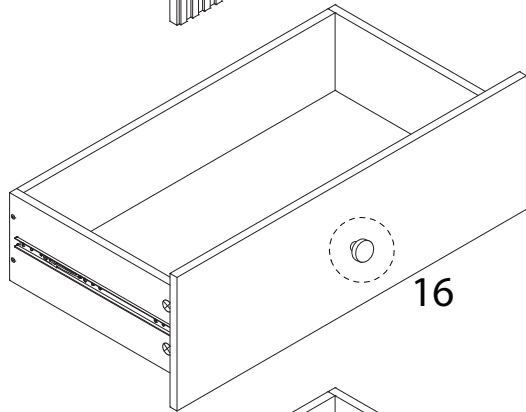
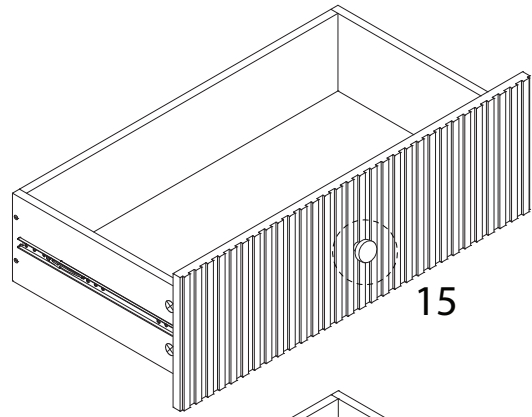
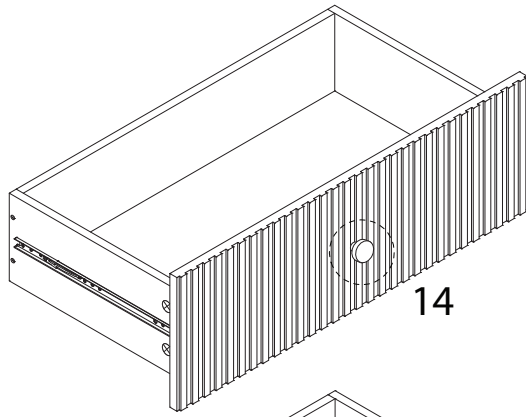


x 6

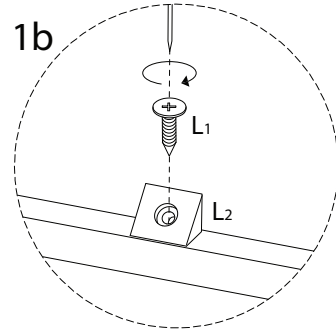
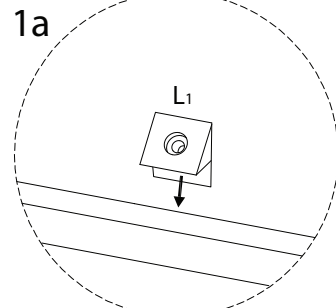
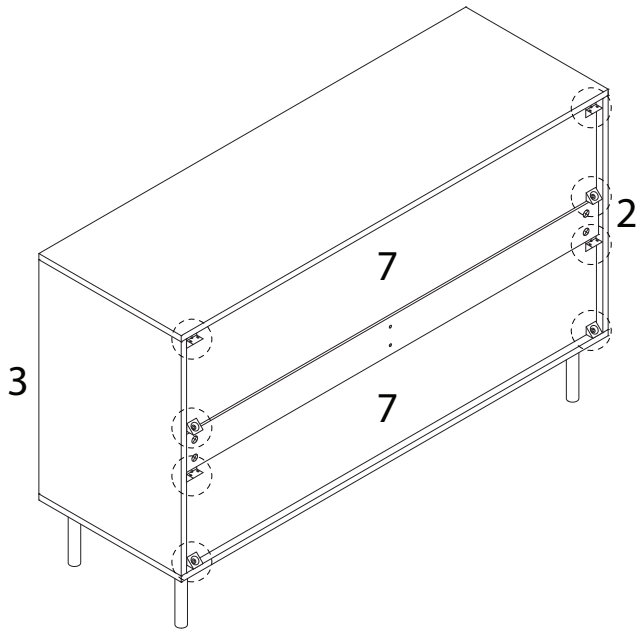
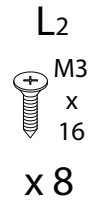
l₂



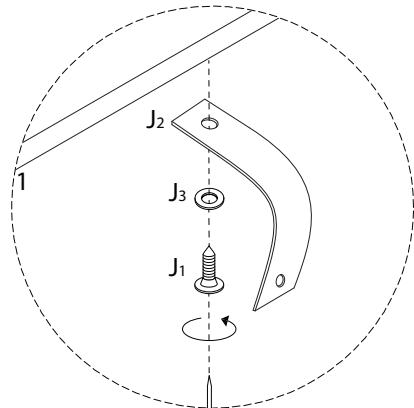
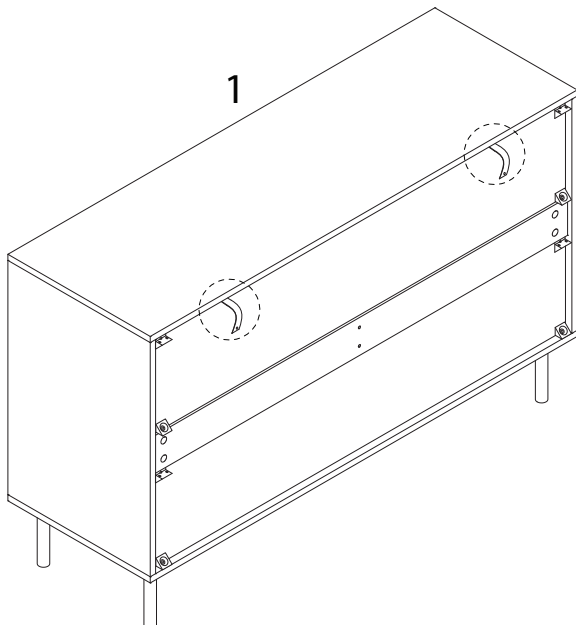
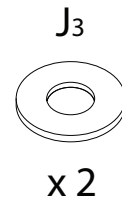
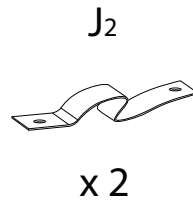
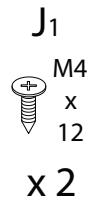
x 6



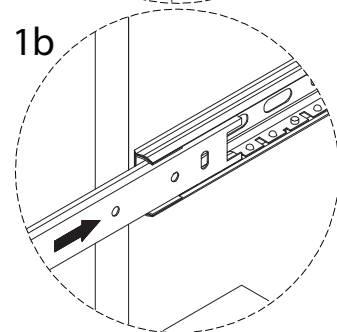
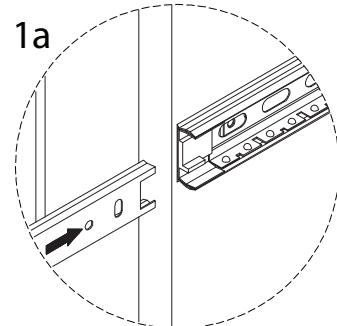
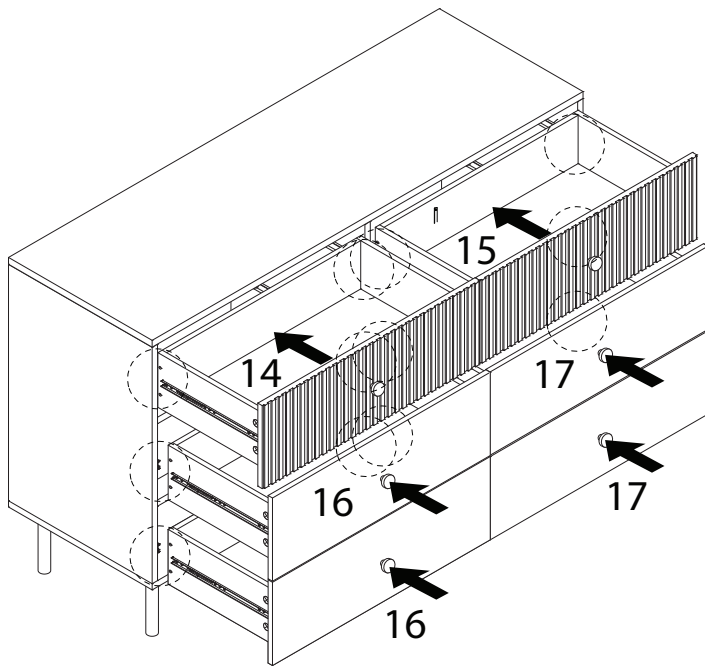
24



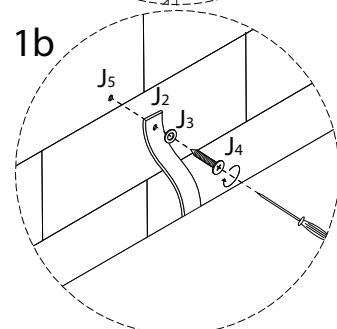
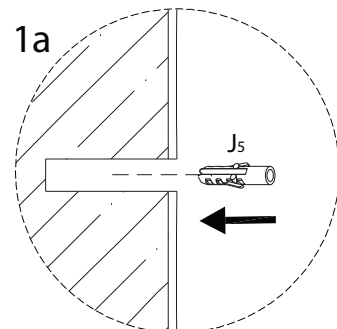
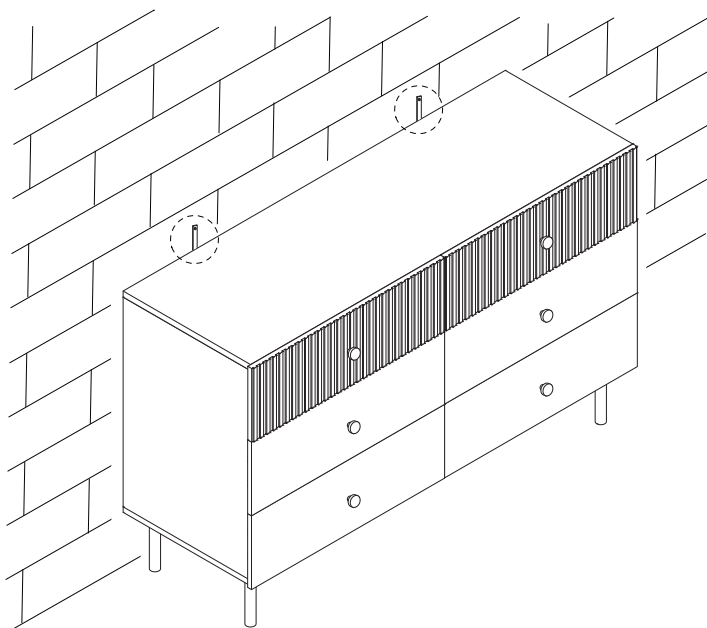
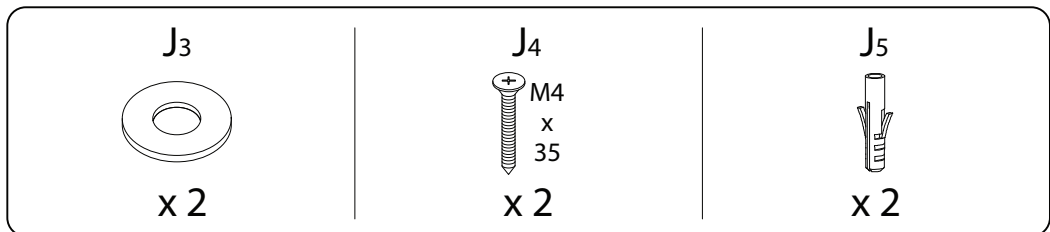
25



26



27



28

