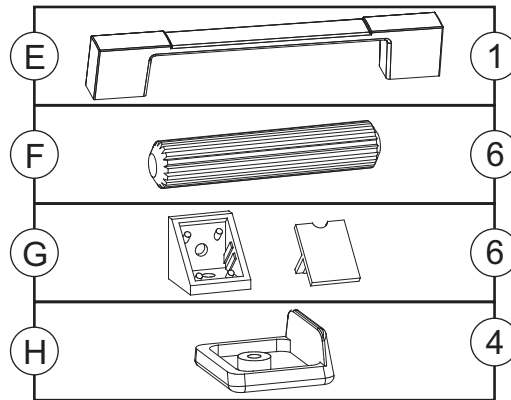
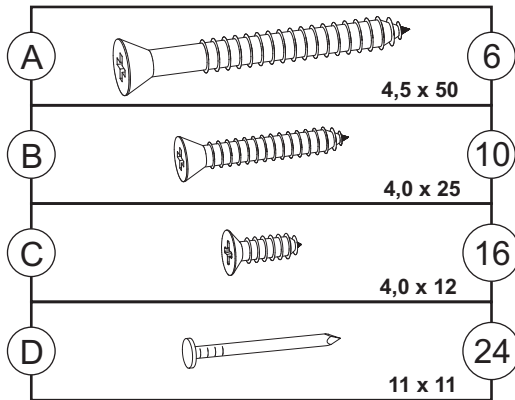
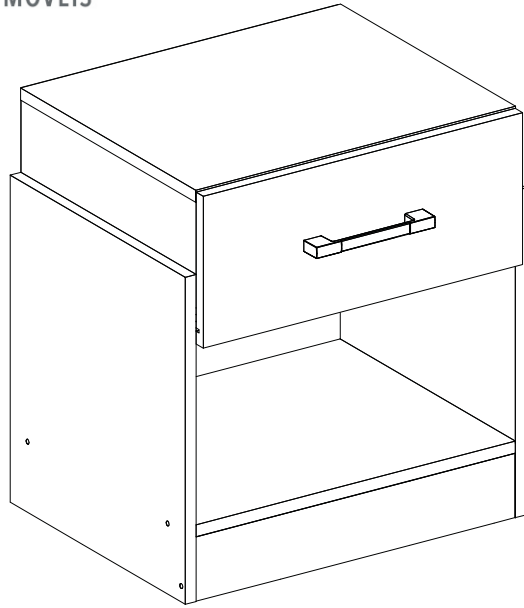
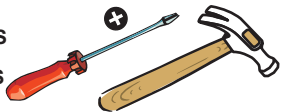


533

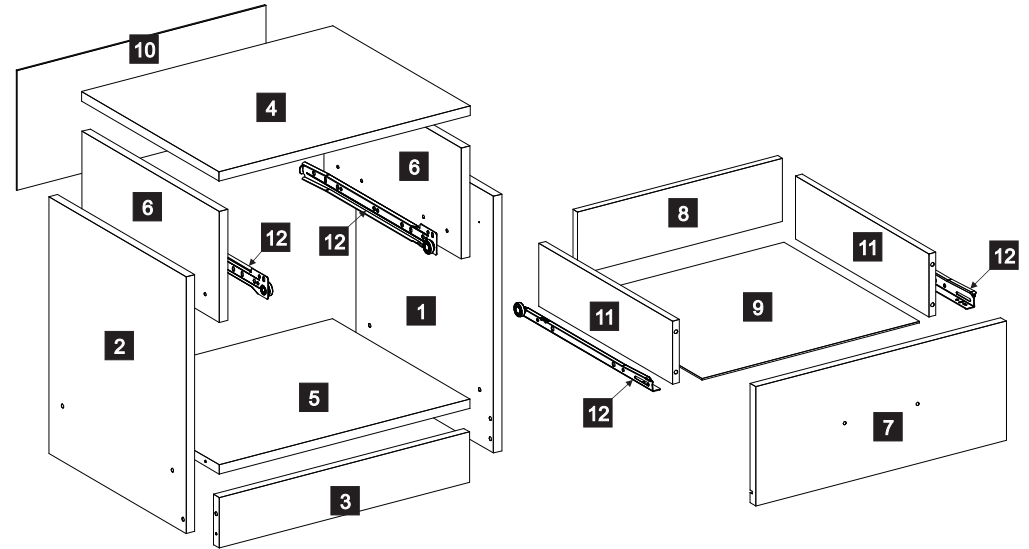


FERRAMENTAS
HARDWARE
FERRAMENTAS



PERSONAS NECESARIAS PARA EL MONTAJE
PEOPLE REQUIRED FOR ASSEMBLY
PESSOAS NECESSÁRIAS PARA A MONTAGEM

PIEZAS / PIECES / PEÇAS



1	Lateral Derecha / Right Side / Lateral Direita
2	Lateral Izquierda / Left Side / Lateral Esquerda
3	Zócalo / Baseboard / Rodapé
4	Tapa / Top / Tampo
5	Base / Base / Base
6	Lateral Derecha-Izquierda Superior / Upper Right-Left Side / Lateral Direita-Esquerda Superior
7	Frente de Cajón / Front Drawer / Frente de Gaveta
8	Costa del Cajón / Coast Drawer / Costa de Gaveta
9	Fondo de Cajón / Drawer Bottom / Fundo de Gaveta
10	Costa / Back / Costa
11	Lateral de Cajón / Side Drawer / Lateral de Gaveta
12	Corredera Metálica / Metallic Glides / Corrediça Metálica

LISTA PIEZAS / LIST OF PARTS / LISTA DE PEÇAS

PEÇA	DESCRIÇÃO	QDE	DIMENSÕES	TONALIDADE						
				SEM COR	BRANCO	CARVALHO	TABACO	PRETO	GRIS	ATACAMA
1	LATERAL DIREITA	1	0407 x 360 x 15	-	053311550	053314214	053310170	-	053314876	-
2	LATERAL ESQUERDA	1	0407 x 360 x 15	-	053311551	053314215	053311022	-	053314877	-
3	RODAPE	1	0440 x 080 x 15	-	053310221	053314216	053310164	-	053314904	-
4	TAMPO	1	0442 x 360 x 15	-	053310452	053314218	053310183	053313608	-	053315362
5	BASE	1	0440 x 360 x 15	-	053310231	053314217	053310163	-	053314865	-
6	LATERAL DIREITA- ESQUERDA SUPERIOR	2	0176 x 360 x 15	-	053314672	053314678	053314677	053314472	-	053315364
7	FRENTE DE GAVETA	1	0440 x 189 x 15	-	053310911	053314226	053314674	053313379	-	053315366
8	COSTA DE GAVETA	1	0360 x 100 x 12	-	053310234	053314229	053310175	-	053314869	-
9	FUNDO DE GAVETA	1	0382 x 355 x 2,5	-	053307190	053314455	053314675	-	053314874	-
10	COSTA	1	0437 x 190 x 2,5	053308518	-	-	-	-	-	-
11	LATERAL DE GAVETA	2	0350 x 100 x 12	-	053310233	053314228	053310174	-	053314875	-
12	CORREDIÇA METÁLICA	1	COMPR.: 350mm	000018095	-	-	-	-	-	-
	PUXADOR SENSE 128mm	1	-	000032830	-	-	-	-	-	-

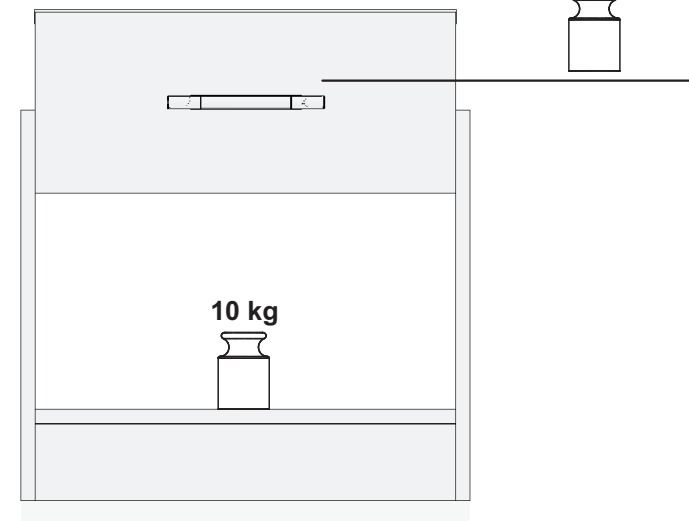
DICAS DE CONSERVAÇÃO

- Não utilizar na limpeza produtos abrasivos tais como: palha de aço, álcool, vinagre, limão, saponáceo, ou produtos corrosivos que possam riscar ou descolar a película protetora dos móveis;
- Na limpeza de móveis em geral, napas e fórmicas, deve ser utilizado um pano levemente umedecido e sabão neutro;
- Para armações cromadas deve ser utilizado pano ou flanela levemente umedecido com vaselina para conservação desta. Para limpeza de tecidos deve ser utilizado aspirador de pó, espanador e um pano levemente umedecido;
- Para a movimentação do móvel, é importante que este seja levantado do chão, pois ao arrastá-lo pode causar avarias estruturais;
- Não deixe o móvel em exposição a intempéries;

PESO POR COMPARTIMENTO

Abaixo são demonstrados os pesos máximos suportados por cada compartimento do produto. Cuide para não exceder esses pesos, afim de garantir a qualidade e a durabilidade do mesmo. É importante lembrar também, que os pesos mostrados devem ser DISTRIBUÍDOS ao longo de toda a área da peça.

Interno Gaveta
10 kg



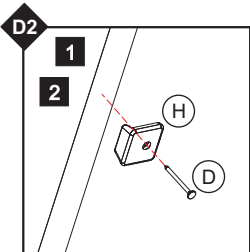
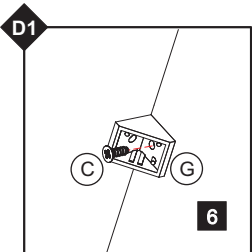
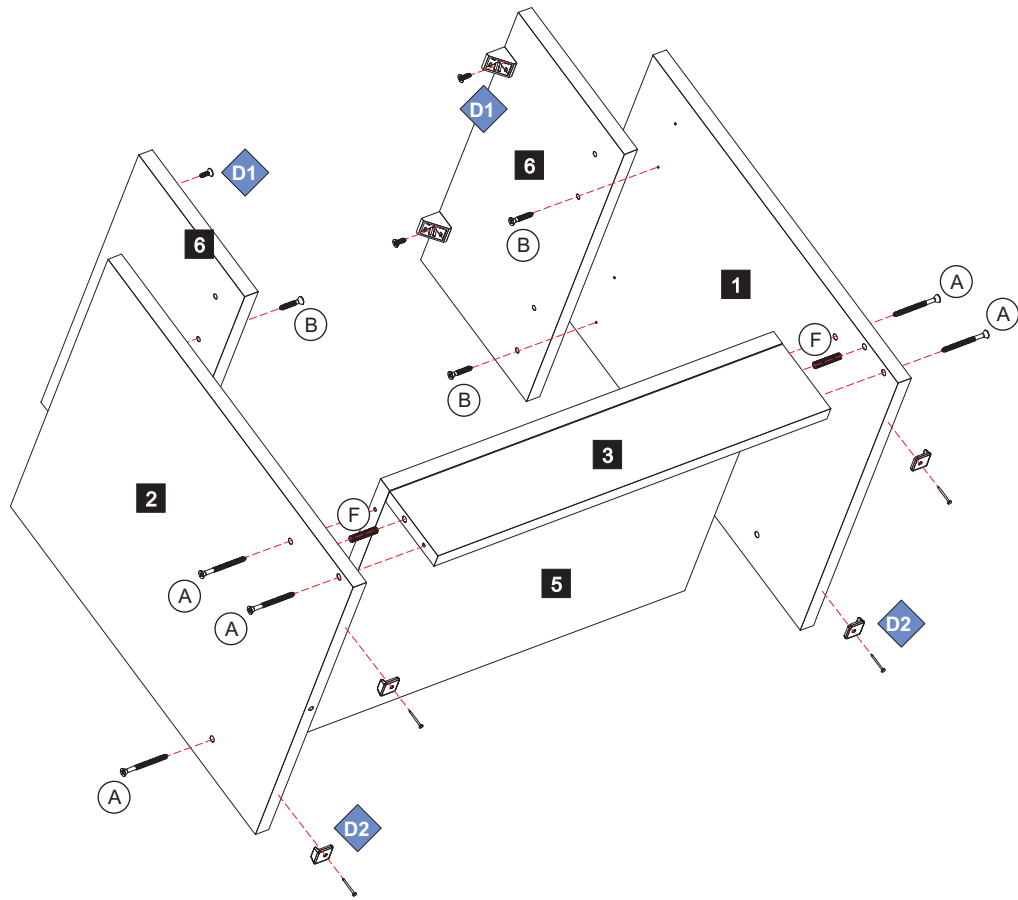
CERTIFICADO DE GARANTIA

A garantia dos produtos fabricados pela Carraro, abrange eventuais defeitos/vícios de fabricação, no prazo estabelecido pelo Código de Defesa do Consumidor, em seu artigo 26,II, o qual prevê a garantia legal de 90 (noventa) dias.

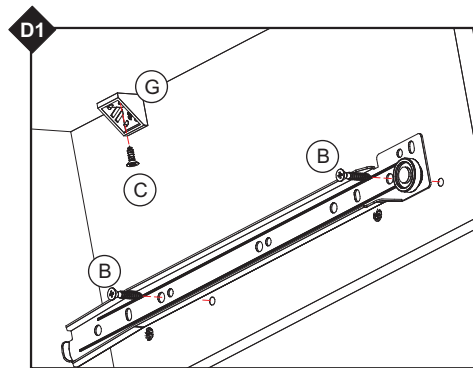
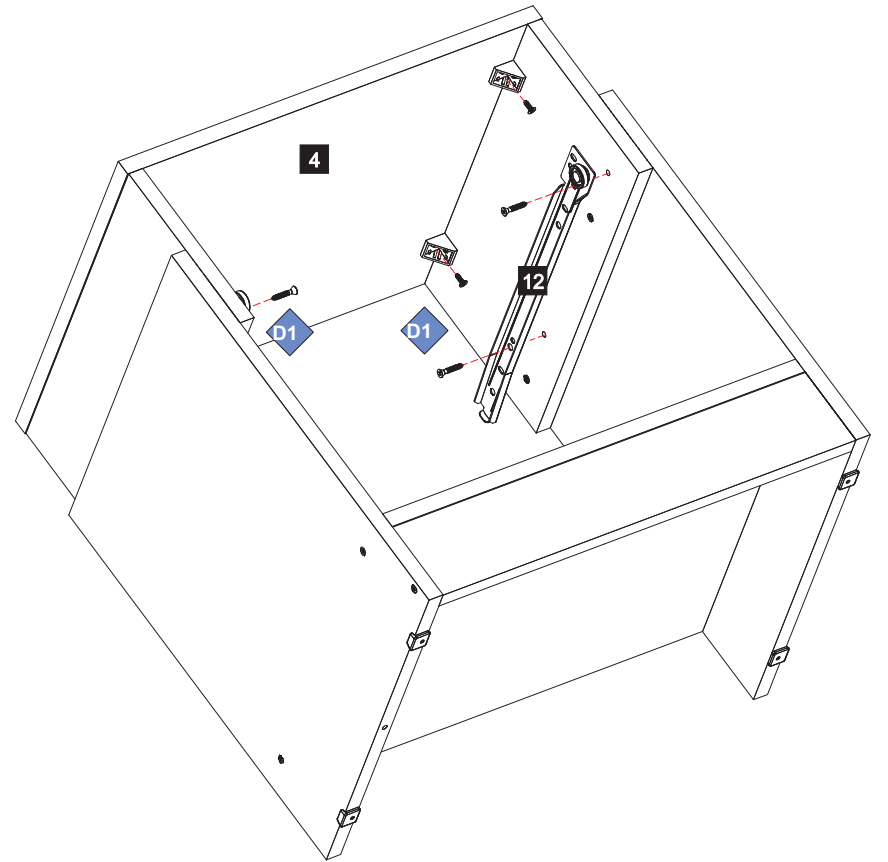
ITENS SEM GARANTIA

- Tampos de vidro e tampos de pedra;
- Espelhos;
- Móvel danificado pelo mau uso;
- Móvel danificado por danos acidentais ou agentes da natureza;
- Problemas em instalação elétrica;
- Armazenamento e deslocamento em locais impróprios e não dedetizados periodicamente;
- Ação de cupins e outras pragas;
- Problemas decorrentes de alteração feita nos móveis;
- Limpeza de modo indevido

1



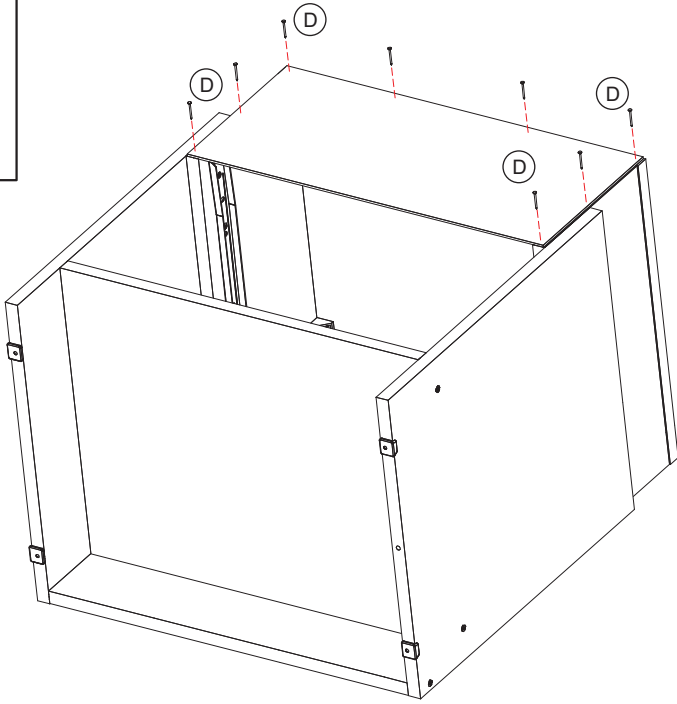
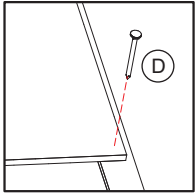
2



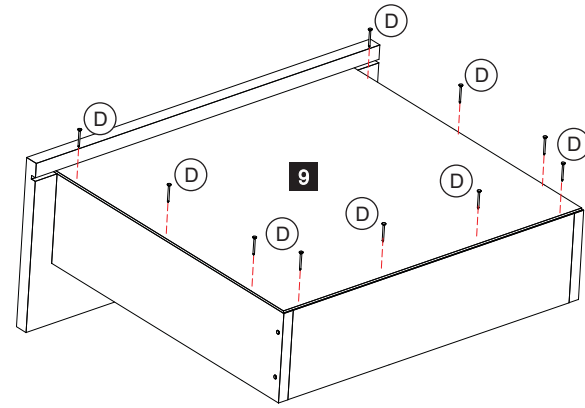
3



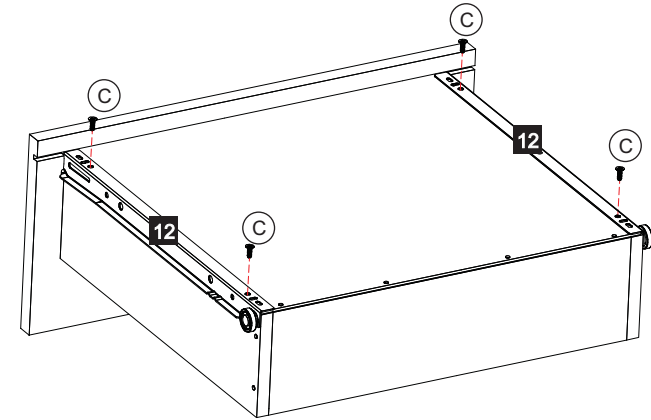
Antes de fijar, verifique el perfecto escuadro del mueble.
Before nailing, check the perfect triangle (alignment) of the piece.
Antes de pregar, verifique o perfeito esquadro do móvel.



4C

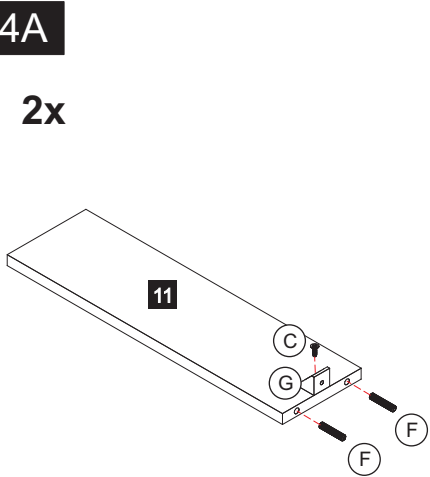


4D

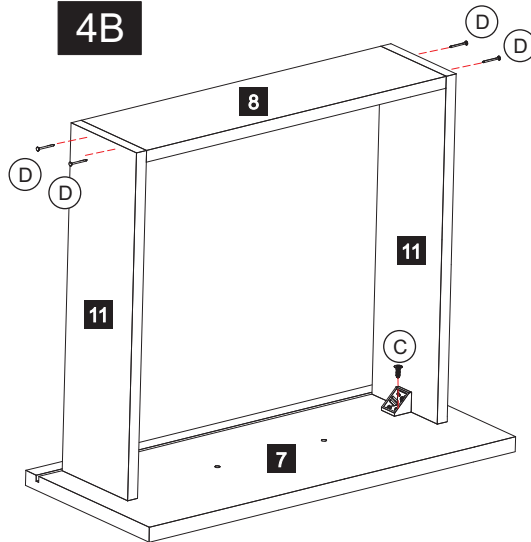


4A

2x



4B



4E

