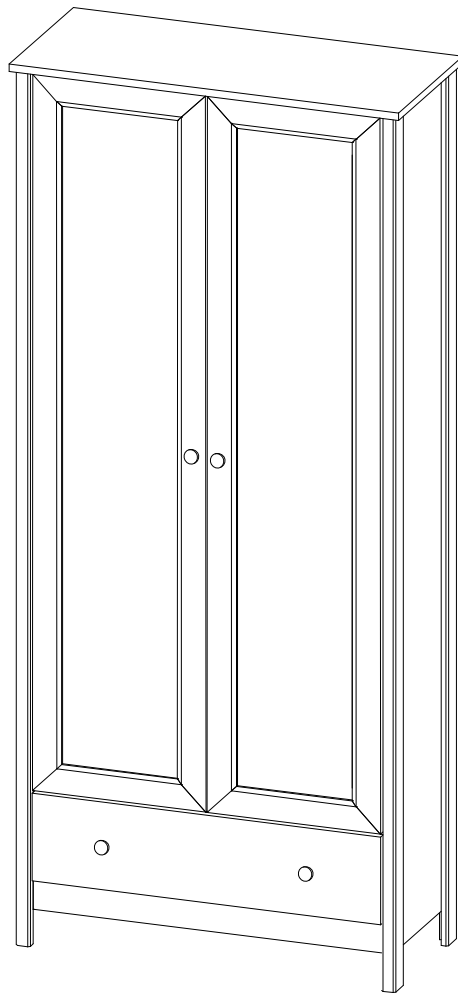
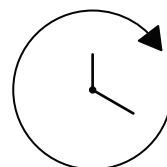
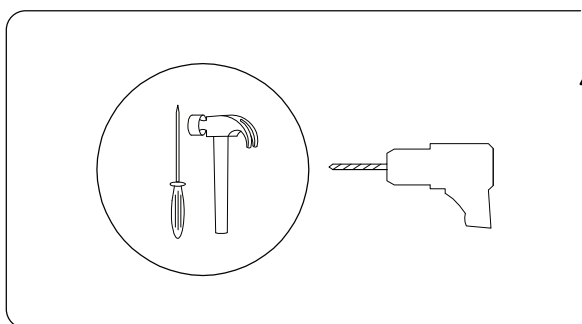
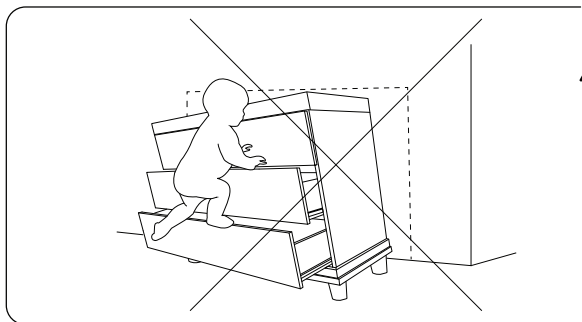
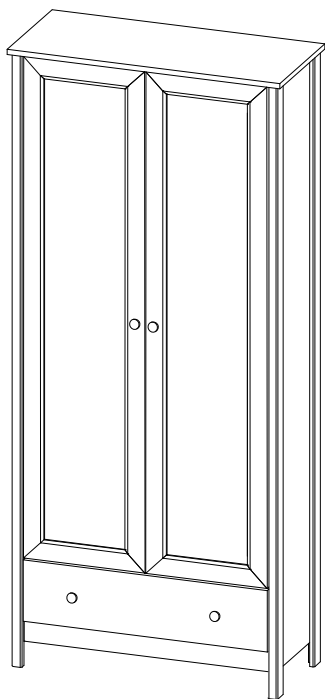
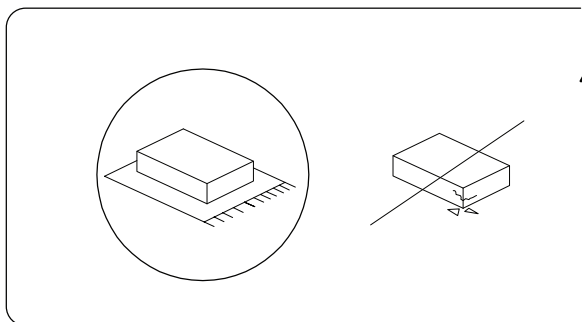


# NORNALUP

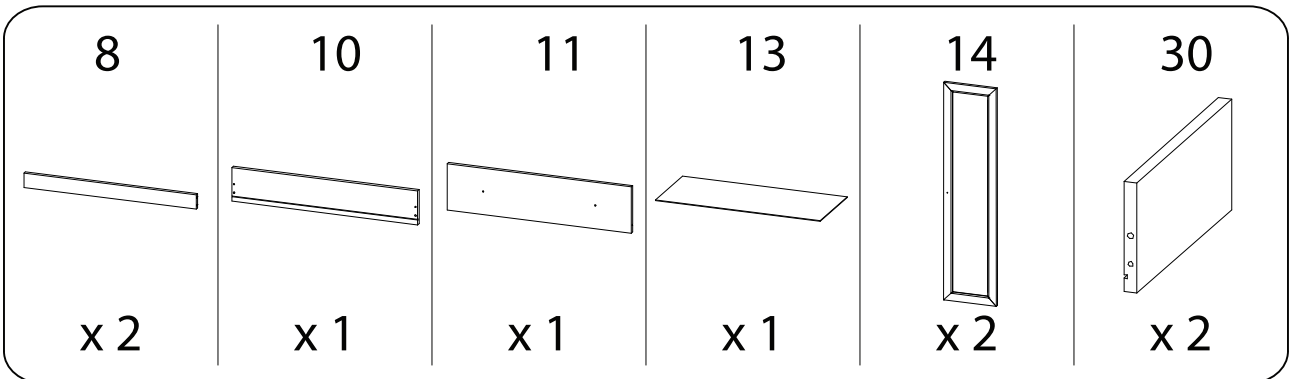
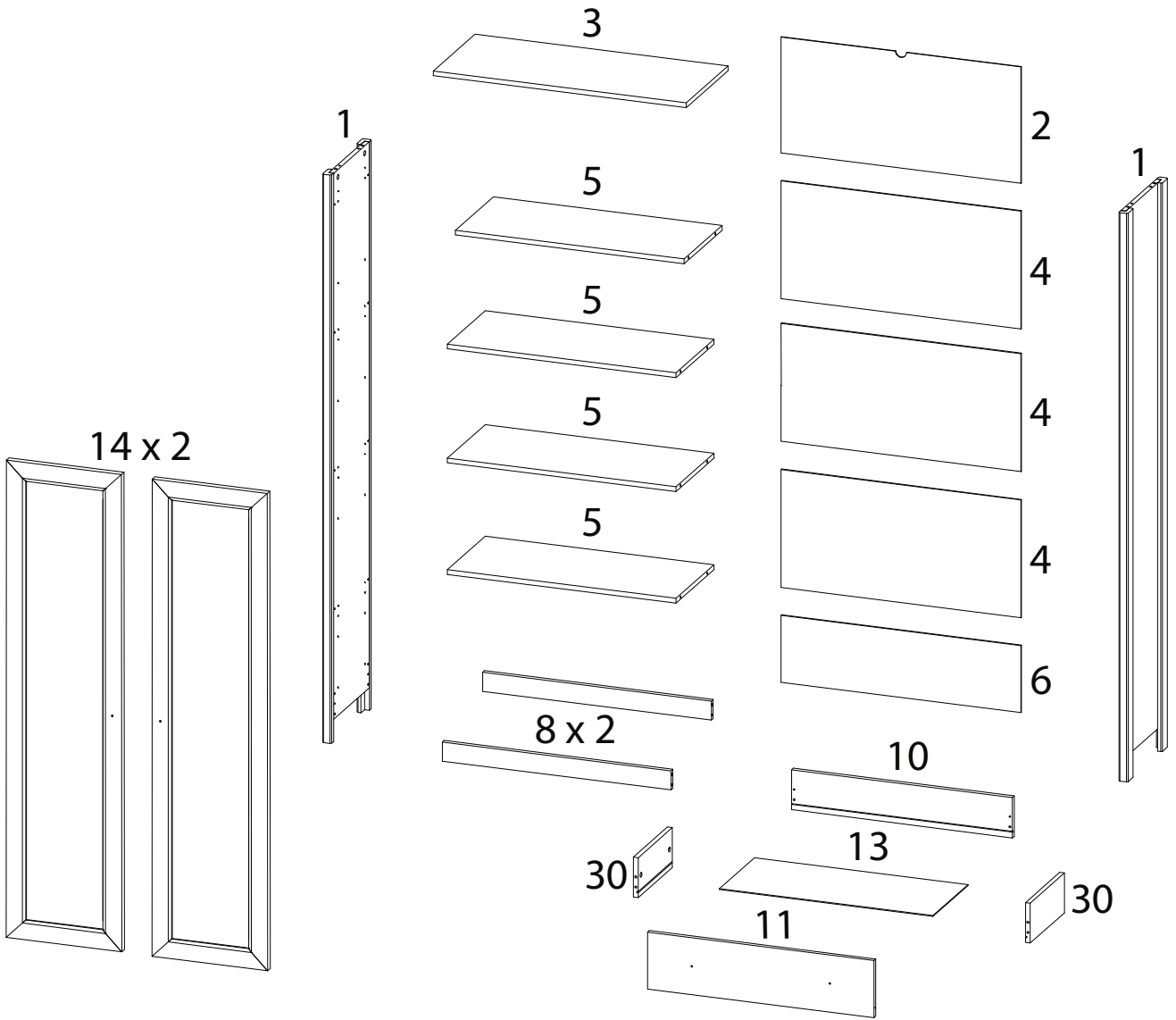
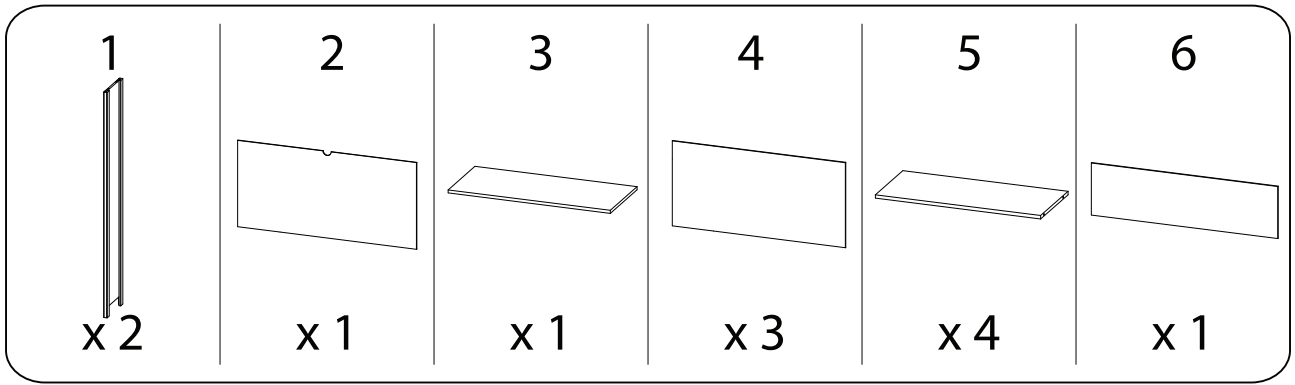


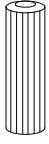
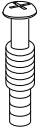
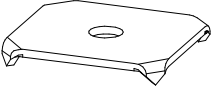
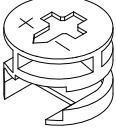

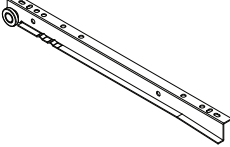
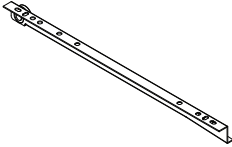
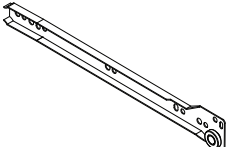
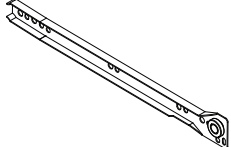
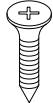
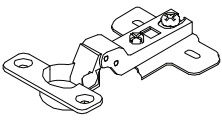

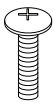
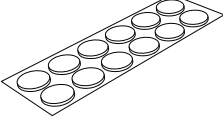
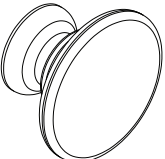
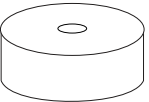
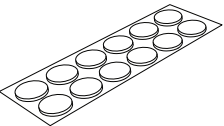
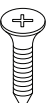
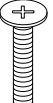
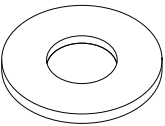
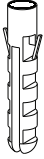



60'

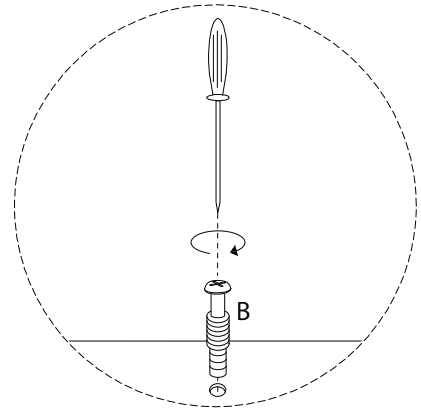
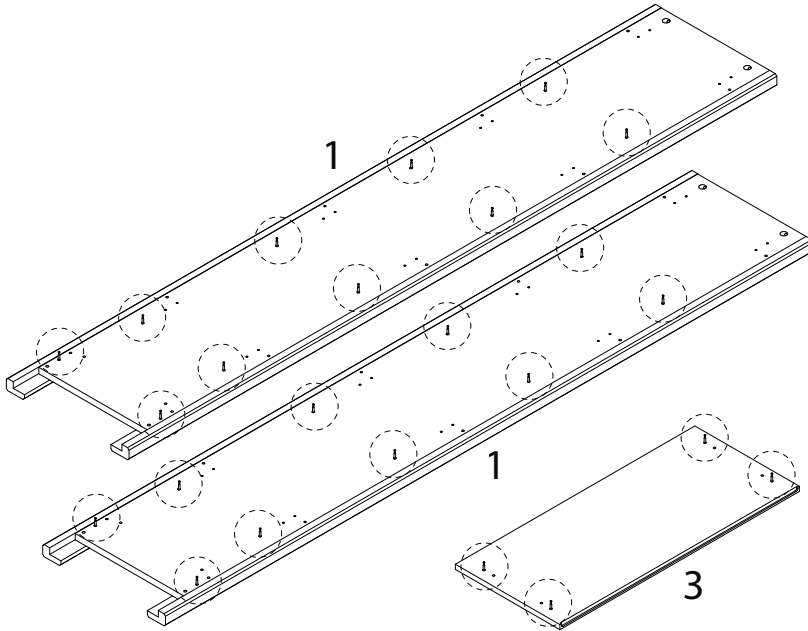
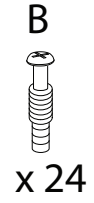
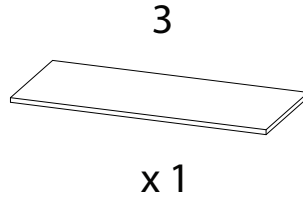
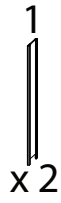


2

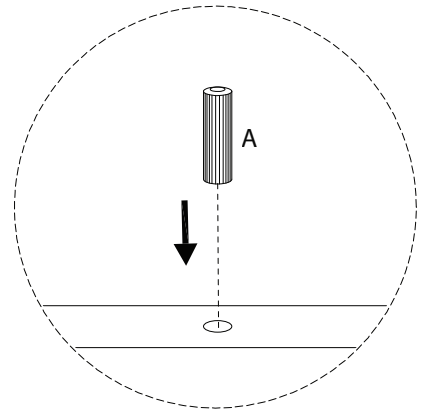
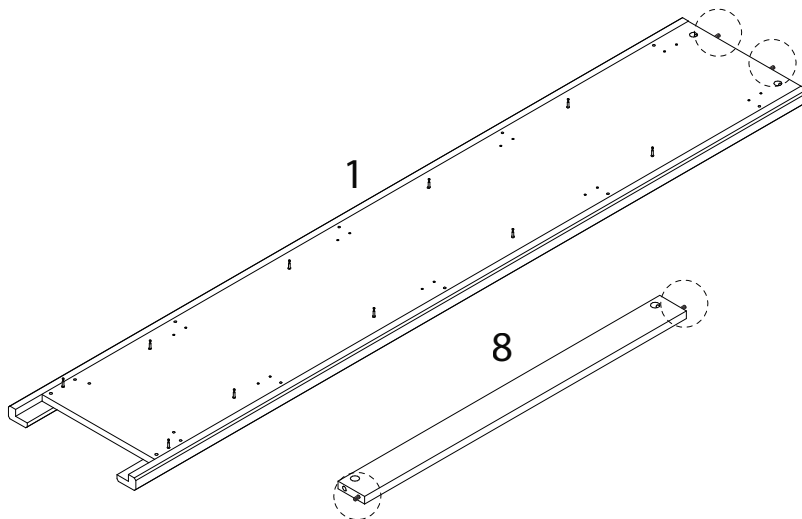
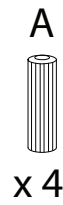
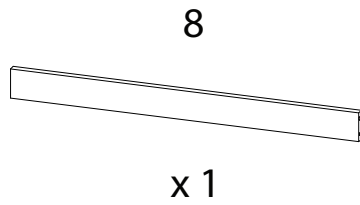


<p>A</p>  <p>x 12</p>	<p>B</p>  <p>x 28</p>	<p>BO</p>  <p>x 16</p>	<p>C</p>  <p>x 28</p>	<p>CN</p>  <p>M6 x 10</p> <p>x 4</p>
<p>CR1</p>  <p>x 1</p>	<p>CR2</p>  <p>x 1</p>	<p>CR3</p>  <p>x 1</p>	<p>CR4</p>  <p>x 1</p>	<p>D</p>  <p>M3.5 x 14</p> <p>x 40</p>
<p>DB</p>  <p>x 8</p>	<p>EN</p>  <p>x 60</p>	<p>FB</p>  <p>M4 x 20</p> <p>x 4</p>	<p>M</p>  <p>x 1</p>	<p>PX</p>  <p>x 4</p>
<p>X</p>  <p>x 4</p>	<p>Y</p>  <p>x 1</p>	<p>Z1</p>  <p>M4 x 13</p> <p>x 1</p>	<p>Z2</p>  <p>M6 x 35</p> <p>x 1</p>	<p>Z3</p>  <p>x 2</p>
<p>Z4</p>  <p>x 1</p>		<p>Z5</p>  <p>x 1</p>		

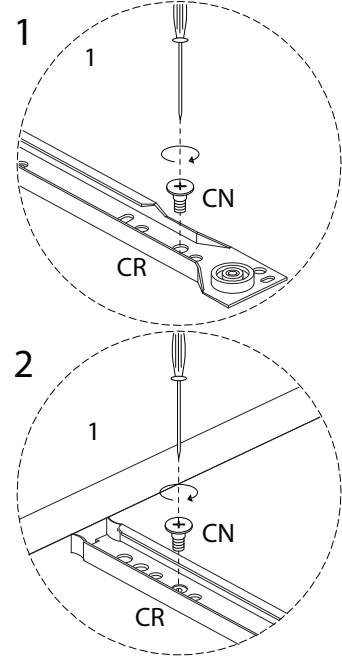
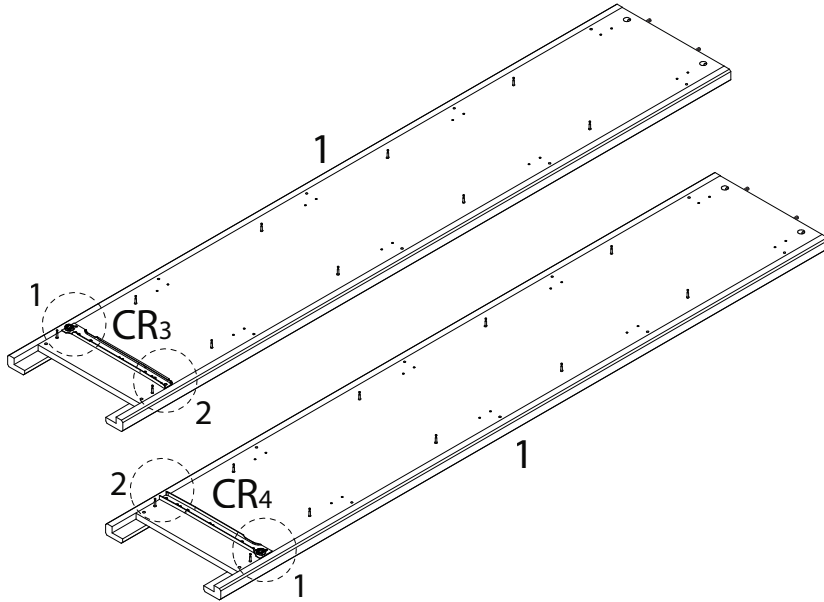
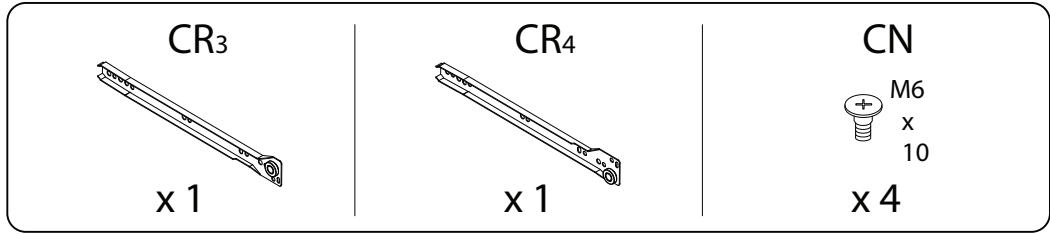
1



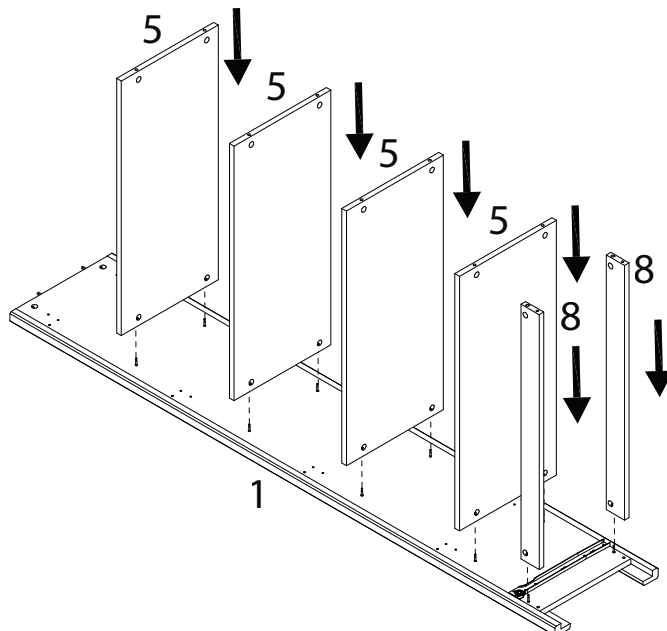
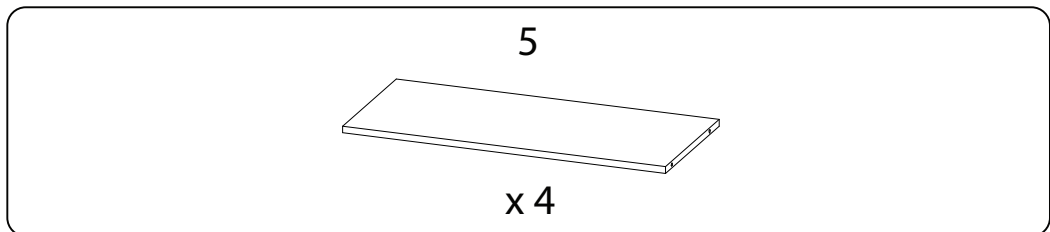
2 x 2



3



4

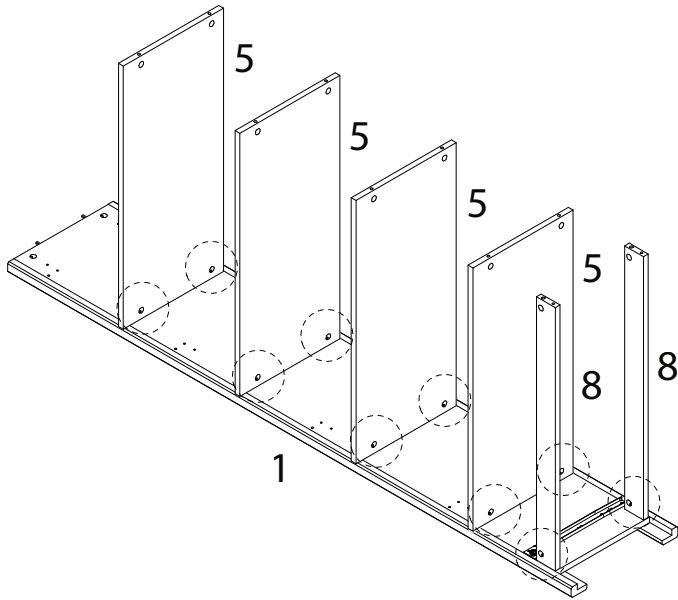


5

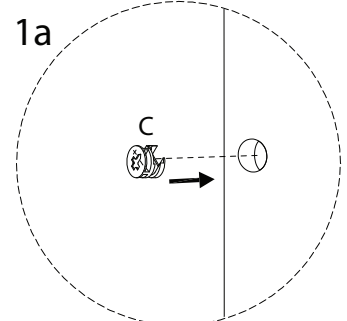
C



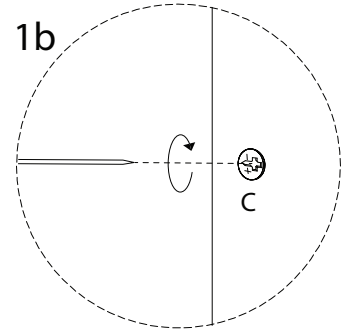
x 10



1a



1b

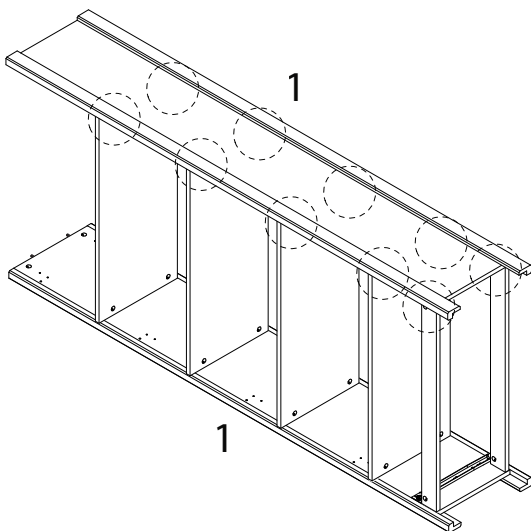


6

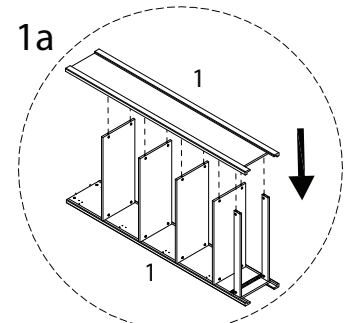
C



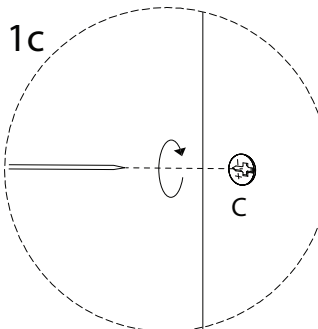
x 10



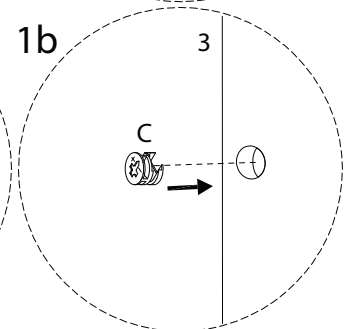
1a



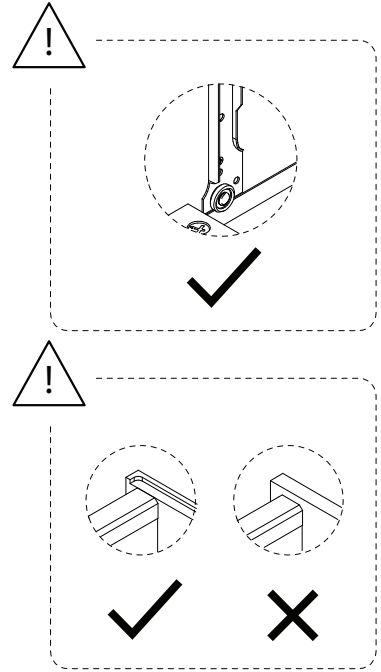
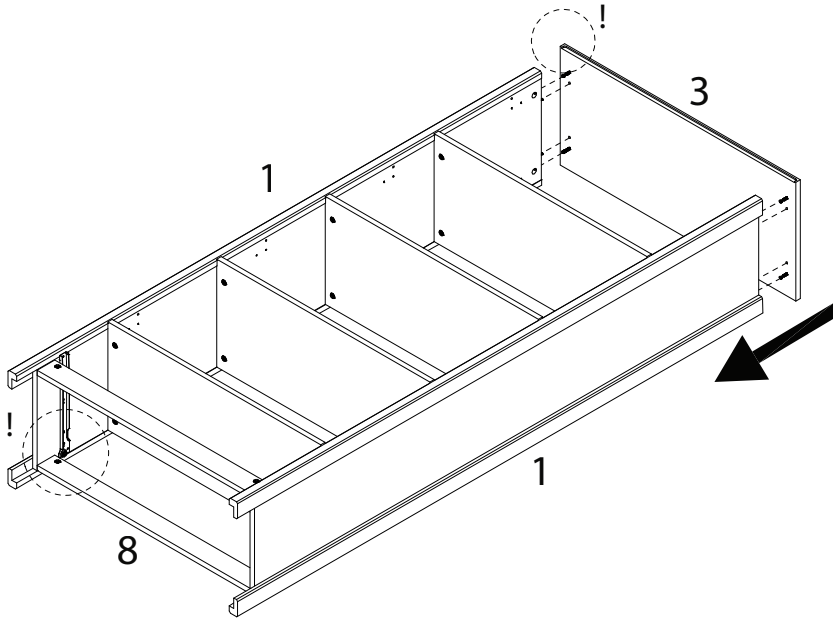
1c



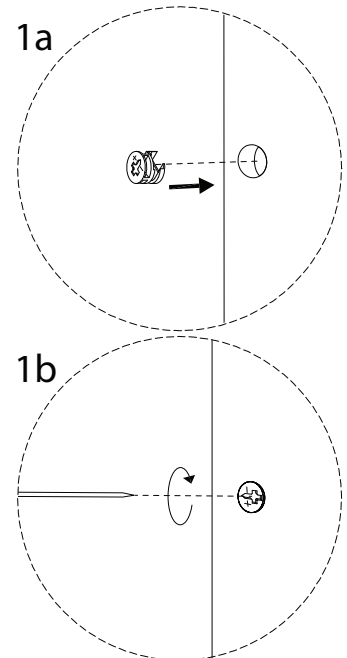
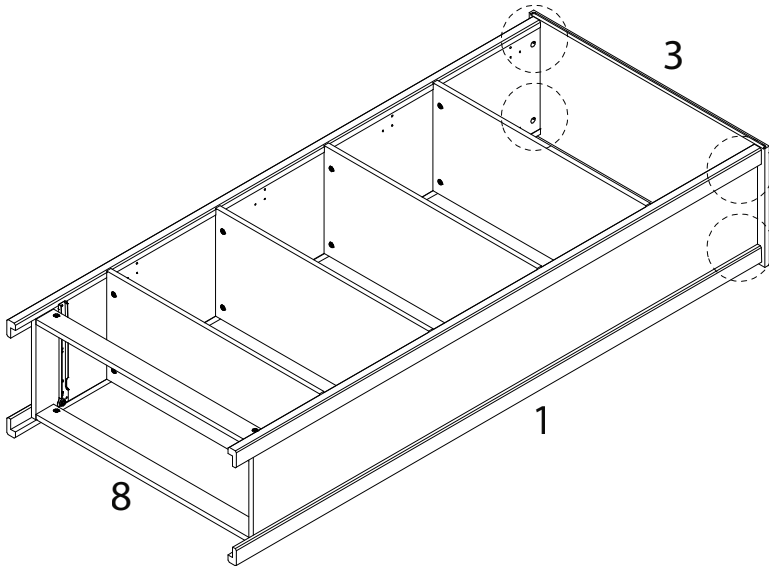
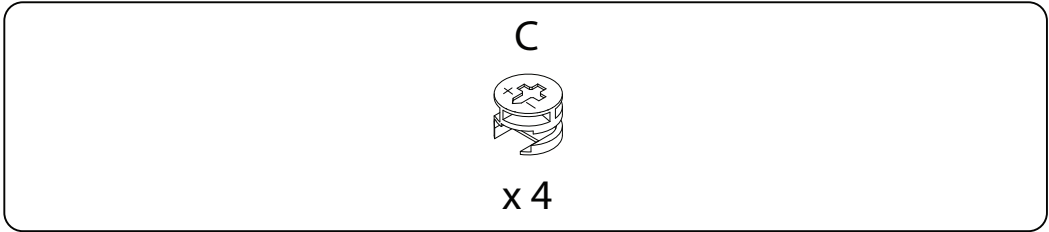
1b



7

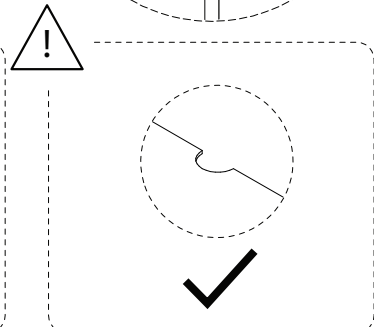
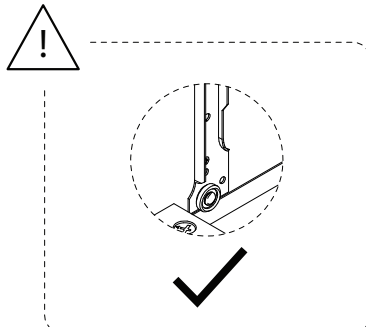
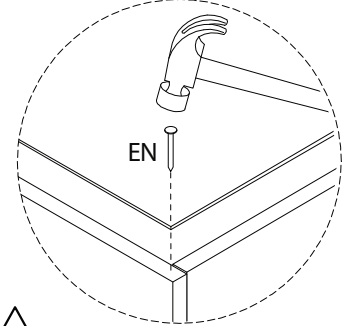
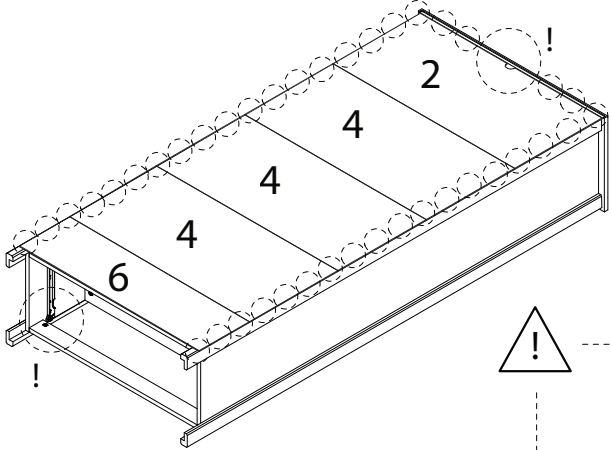
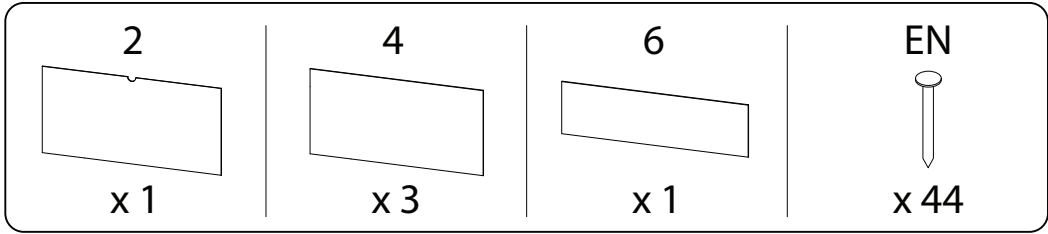


8

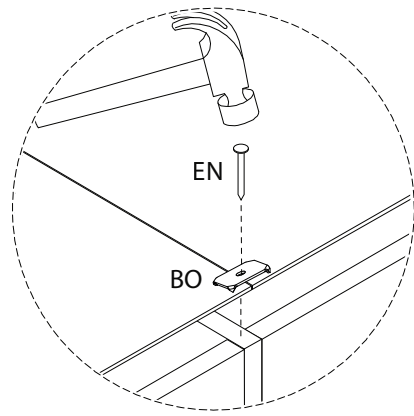
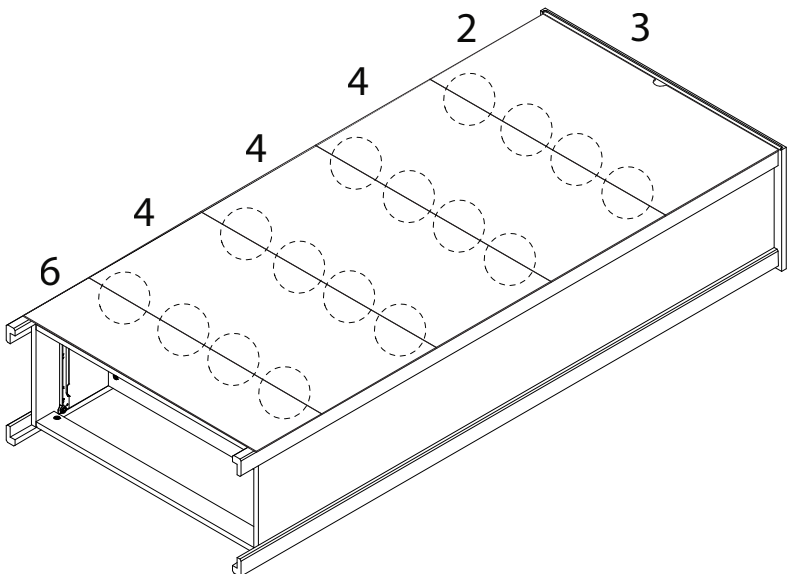
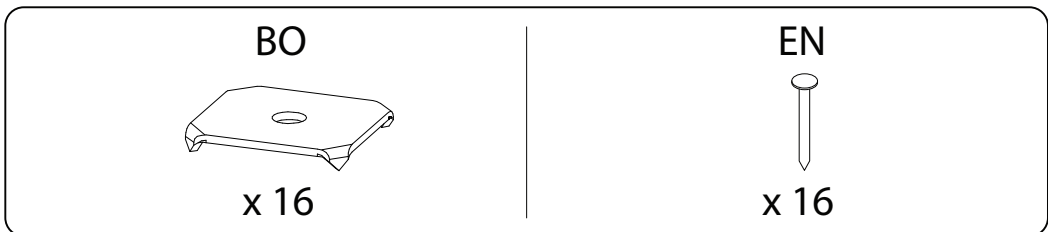




9



10





13 x 2

FB

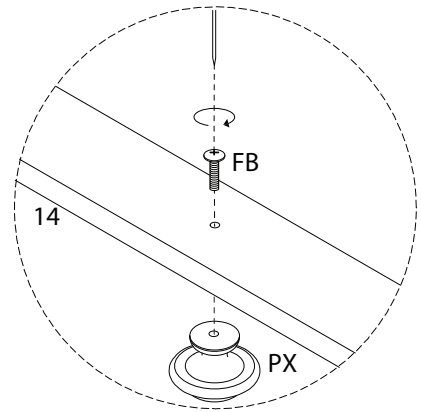
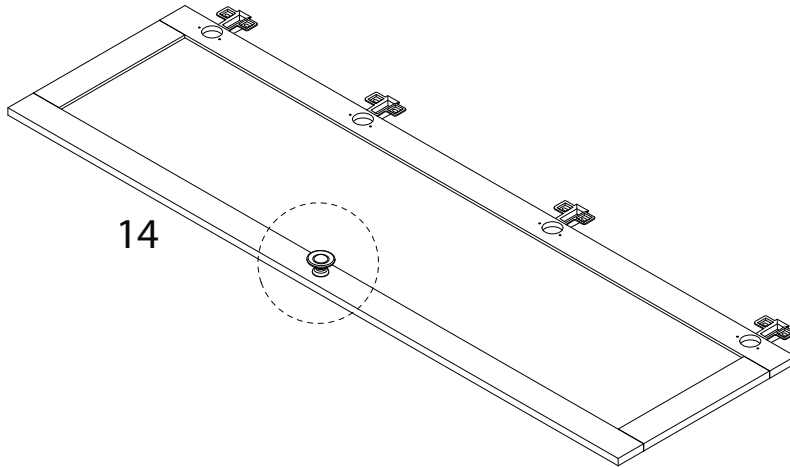


x 1

PX



x 1



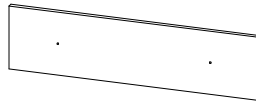
14

10



x 1

11

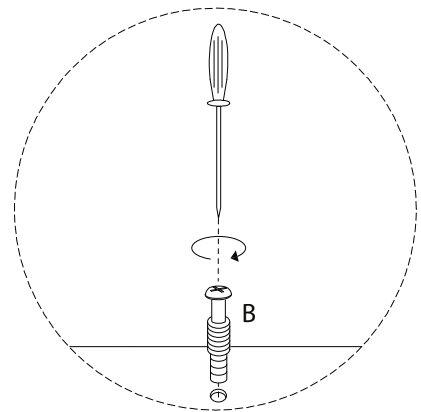
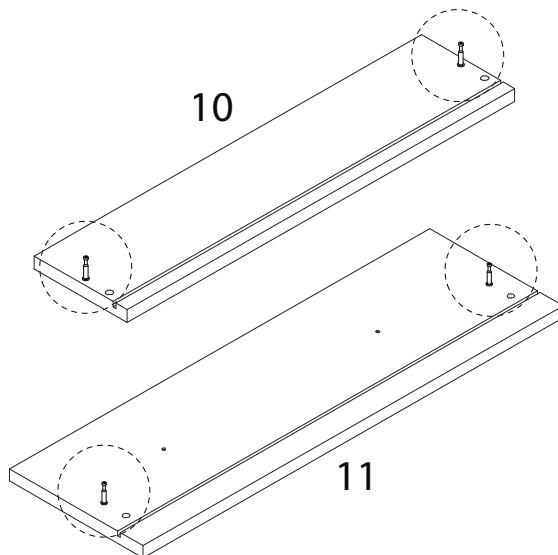


x 1

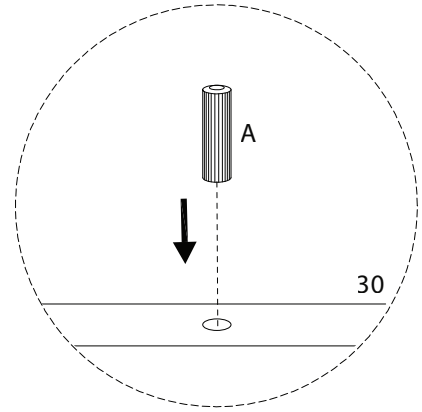
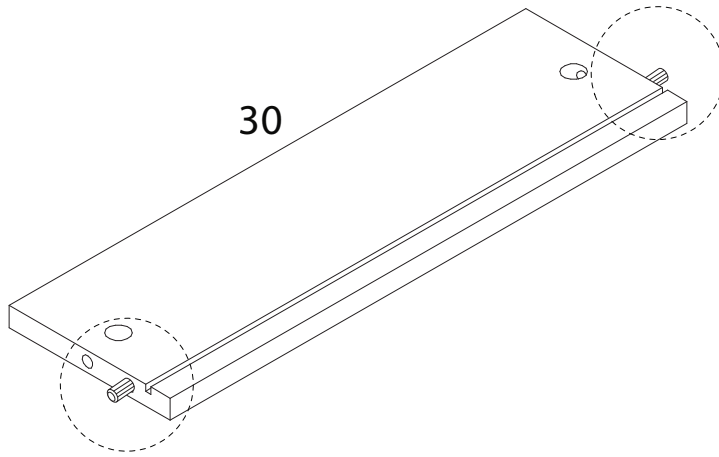
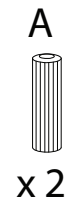
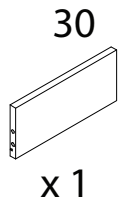
B



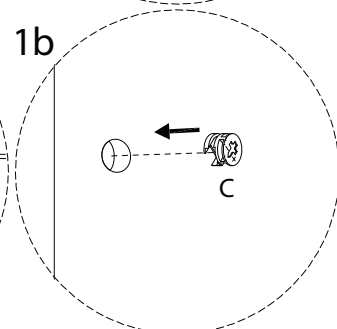
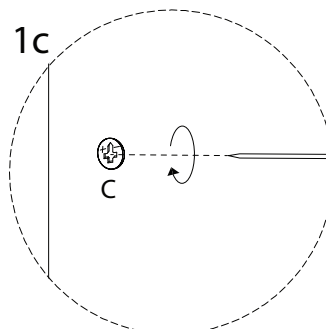
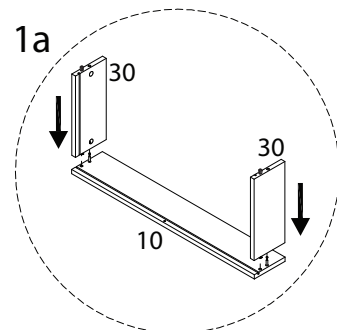
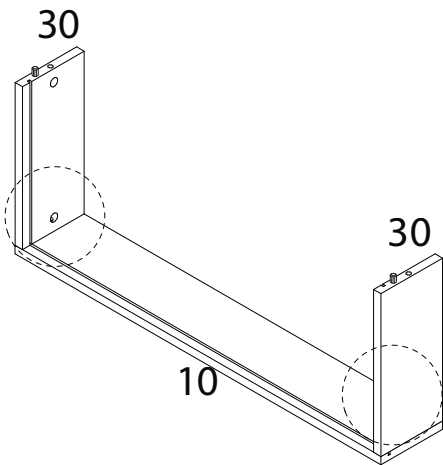
x 4



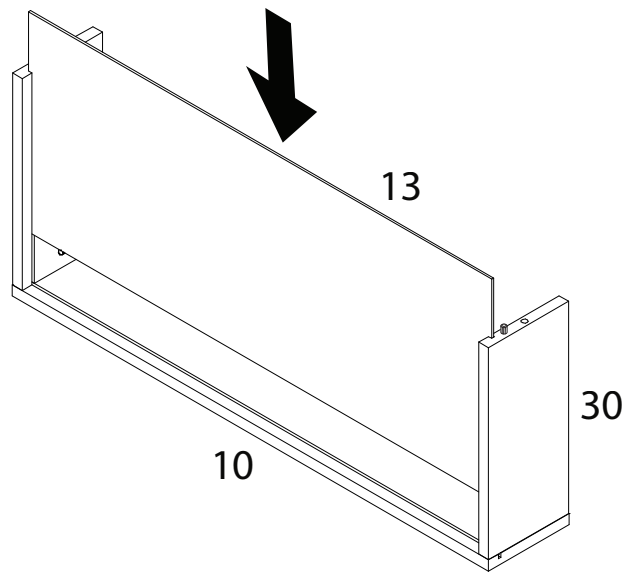
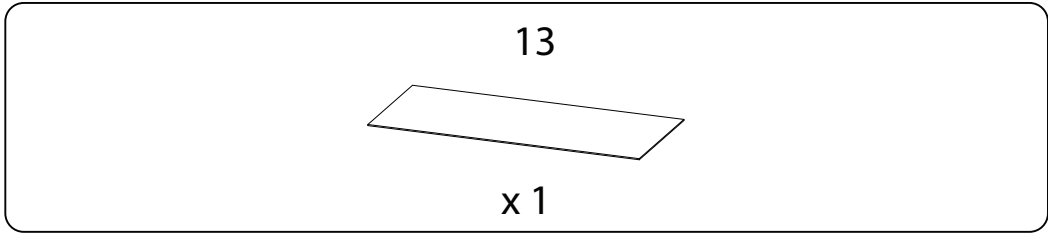
15 x 2



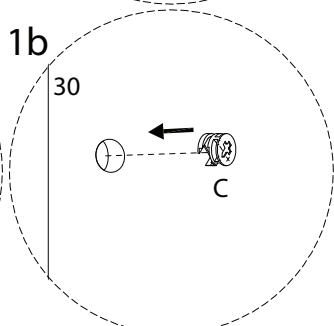
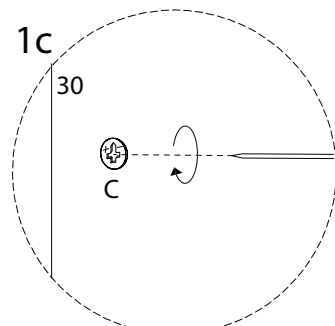
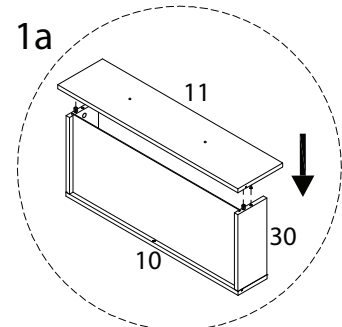
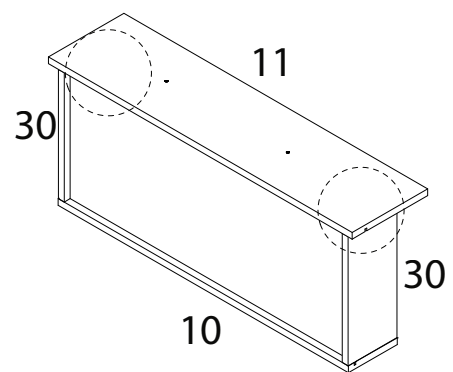
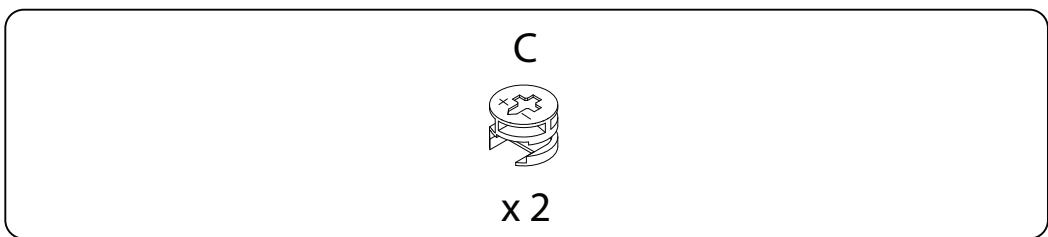
16



17



18



19

FB

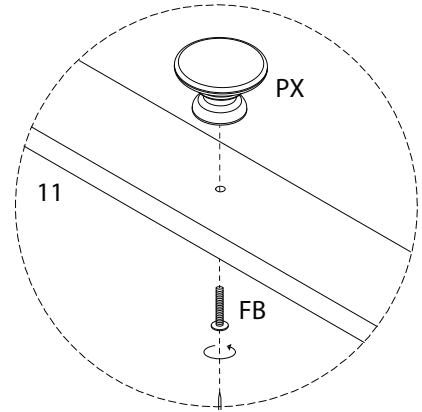
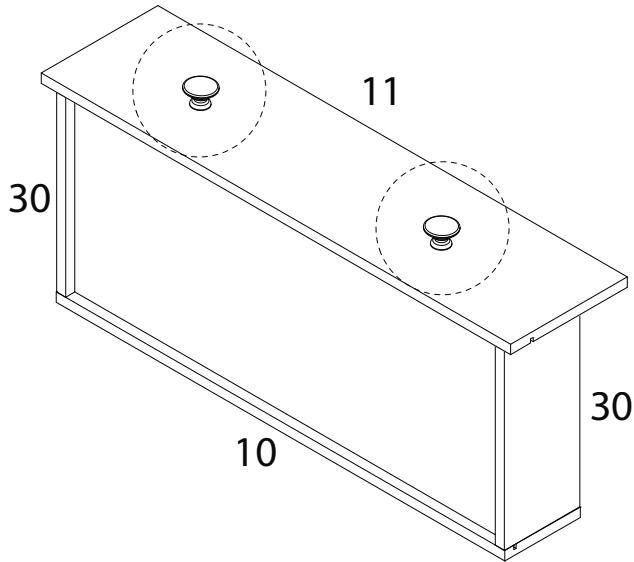


x 2

PX

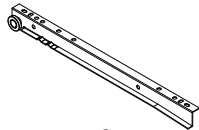


x 2



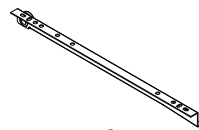
20

CR1



x 1

CR2

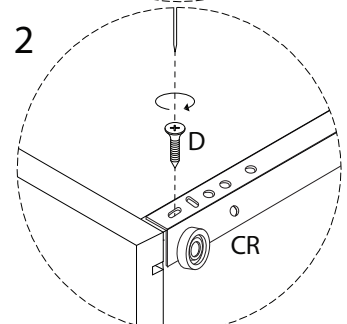
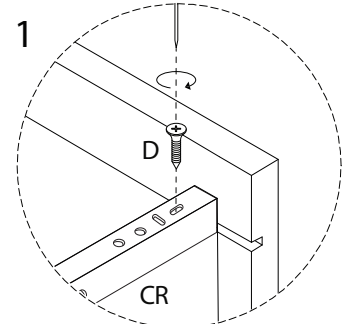
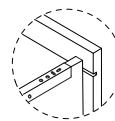
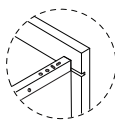
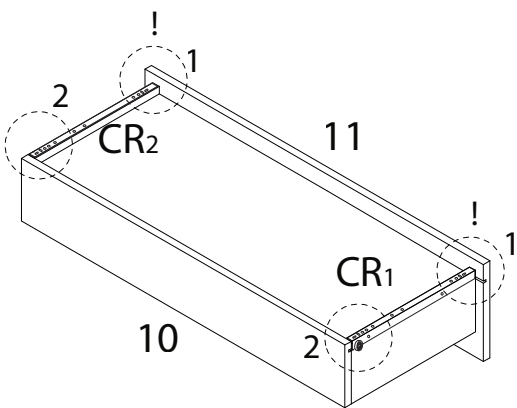


x 1

D

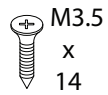


x 4

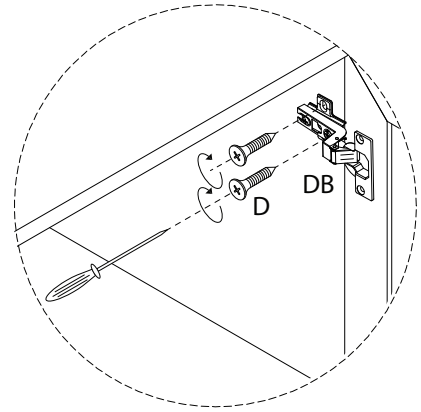
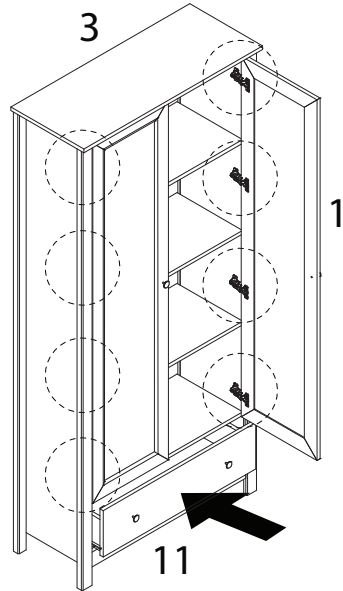


21

D

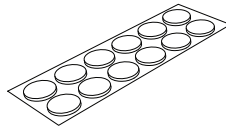


x 16

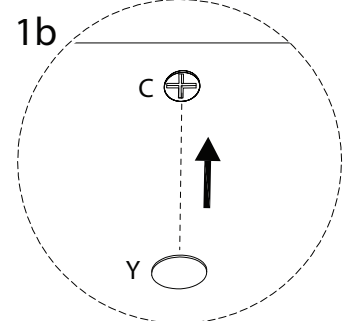
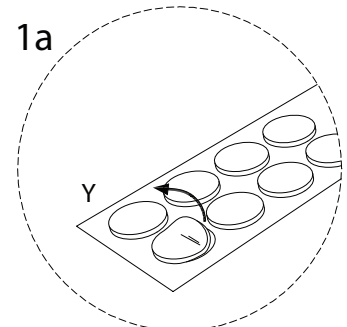
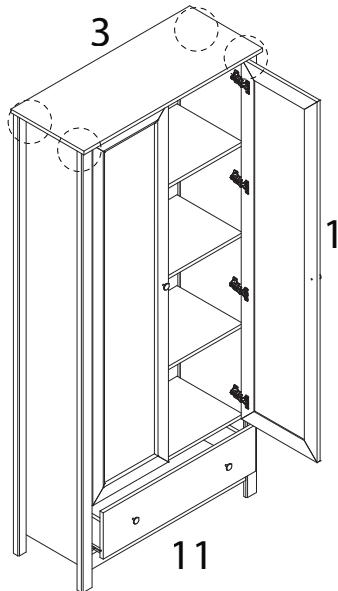


22

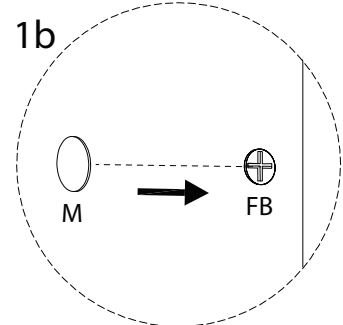
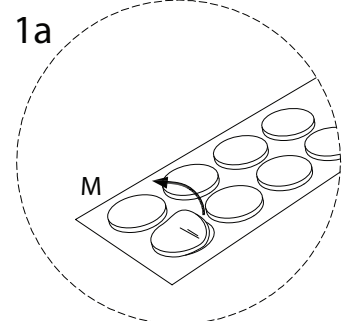
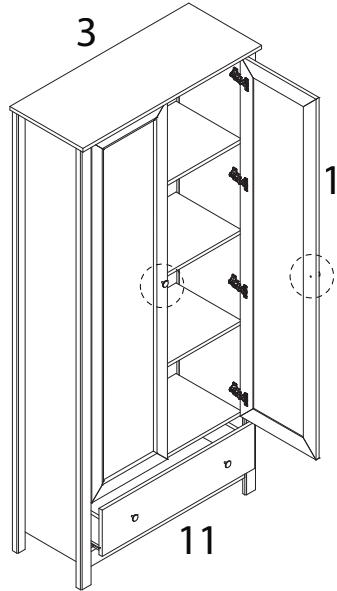
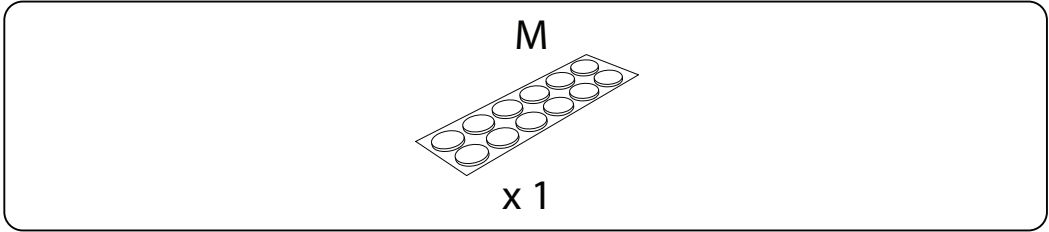
Y



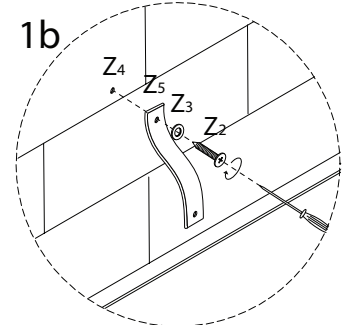
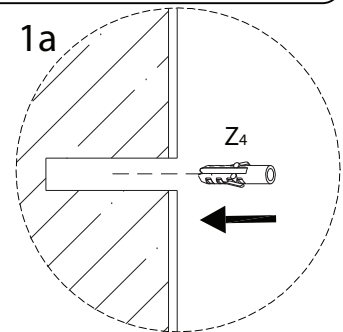
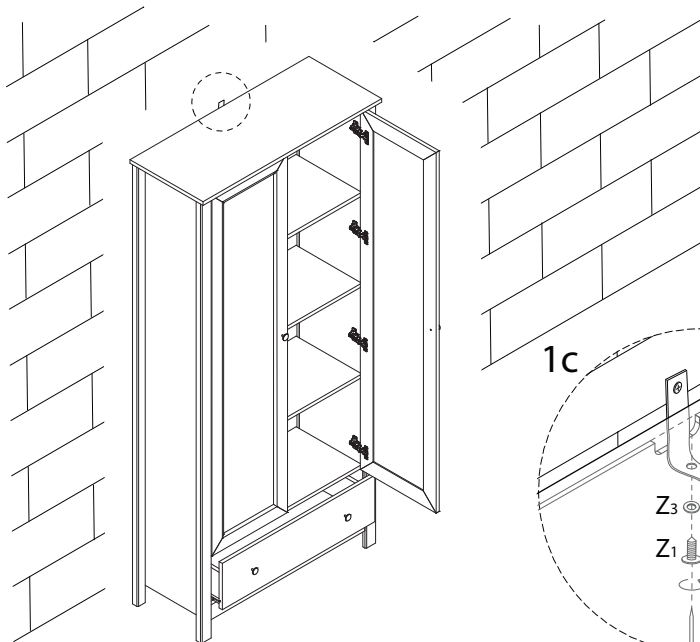
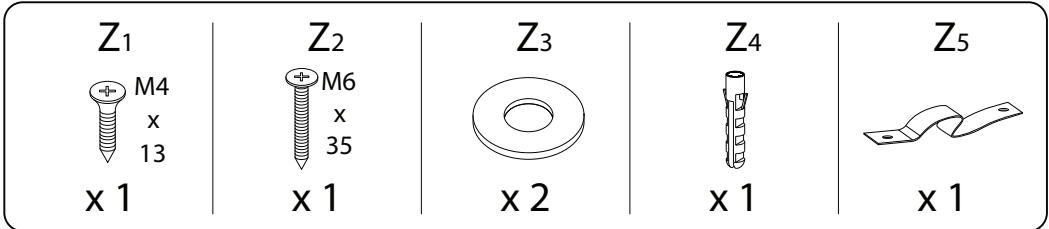
x 1



23



24





!

