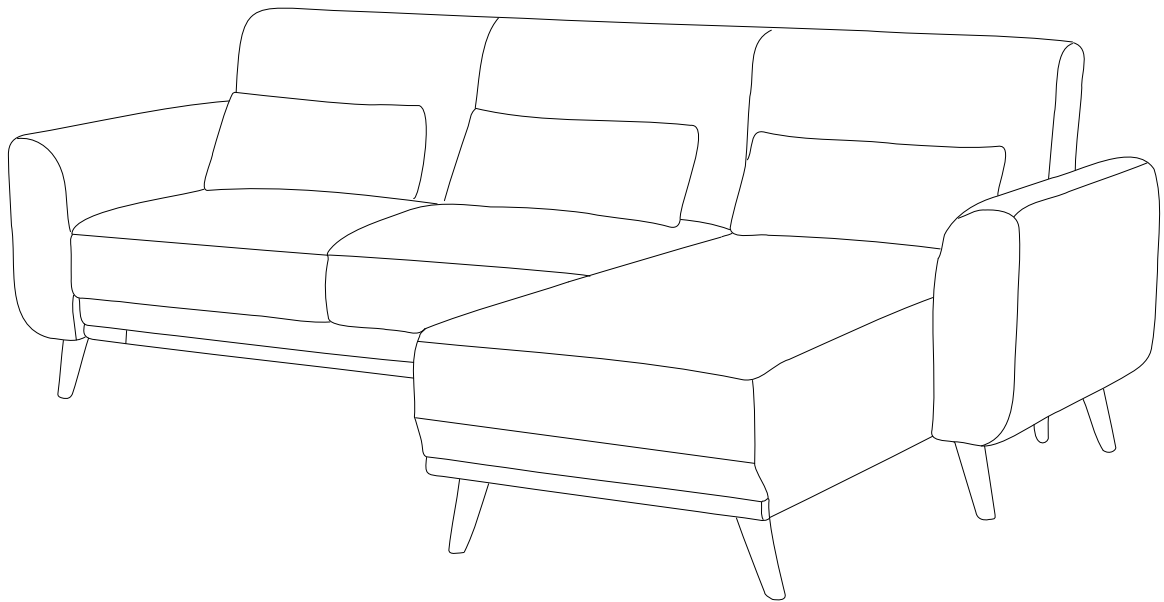
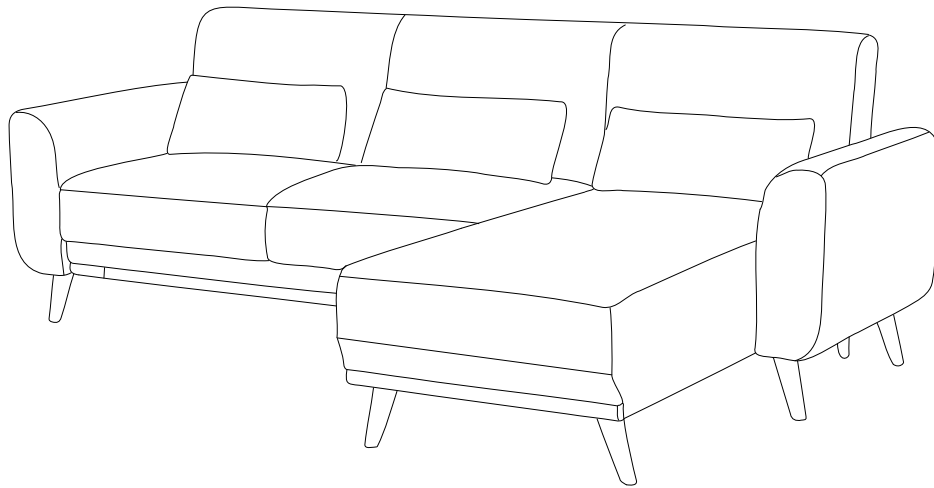
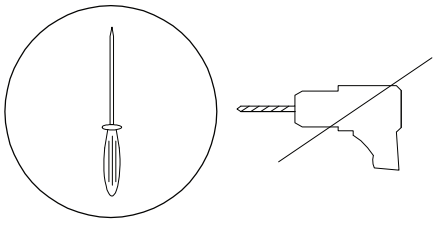

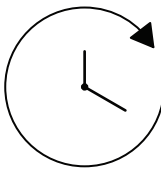
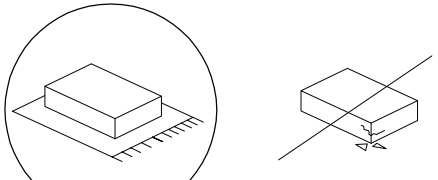

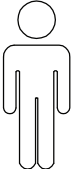


OLLSTA

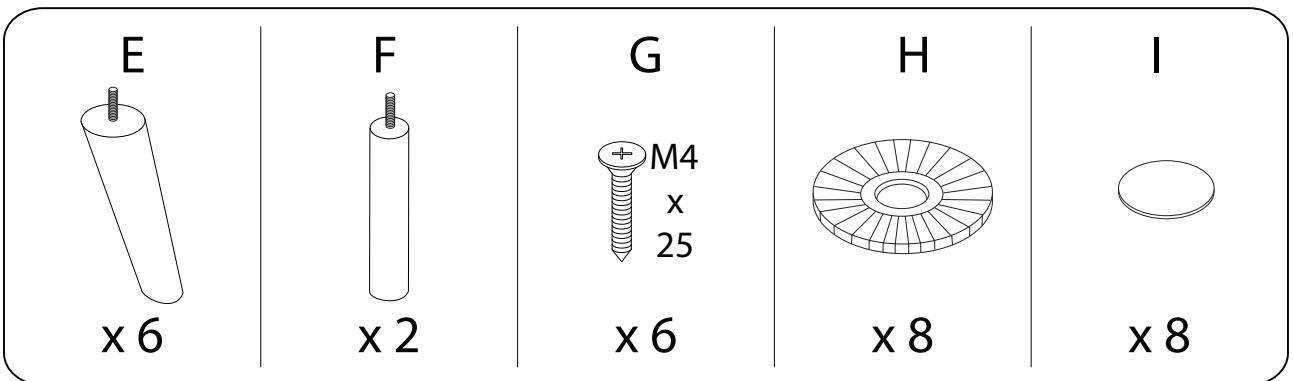
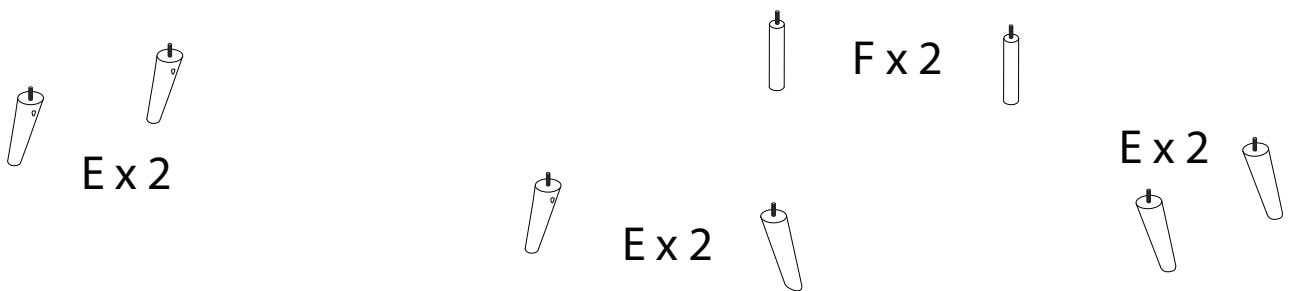
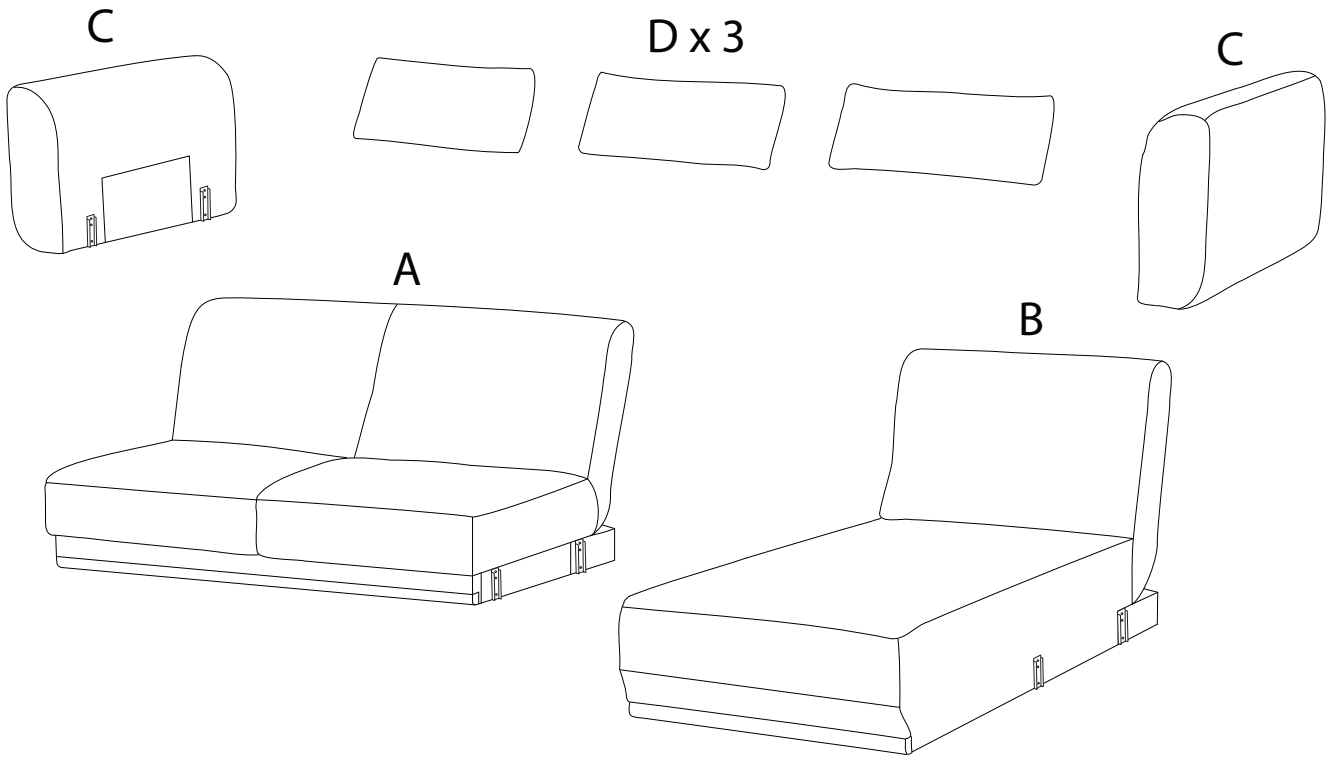
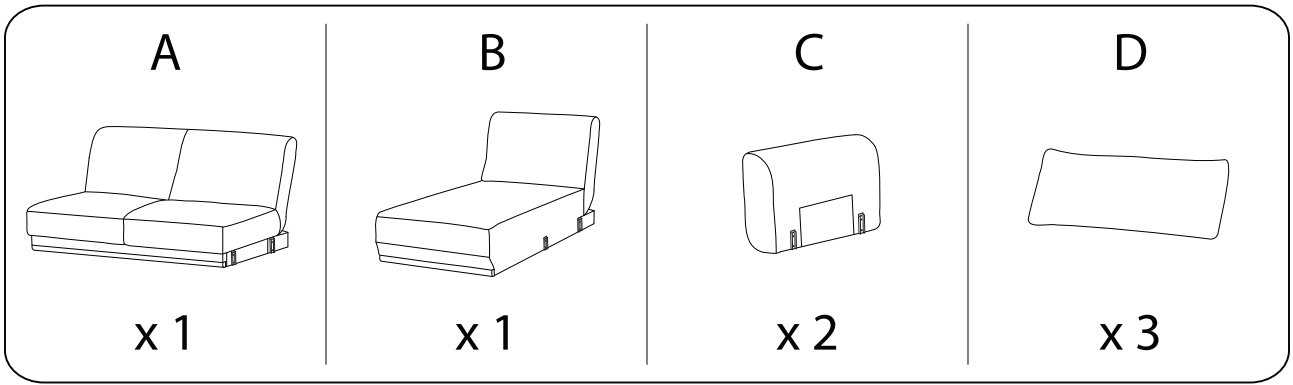




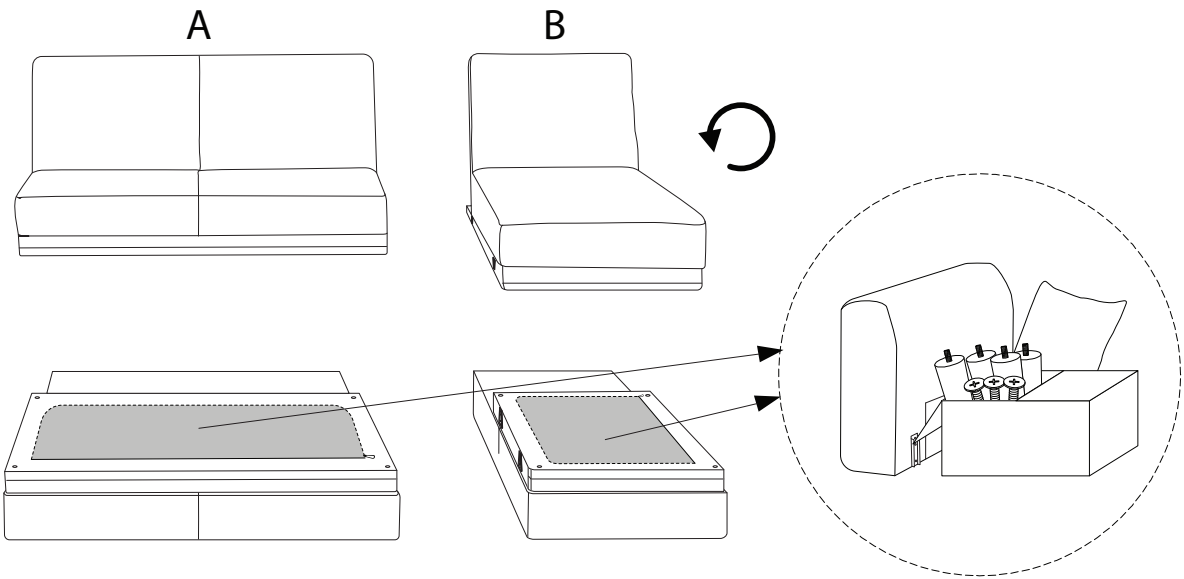
		
		

20'

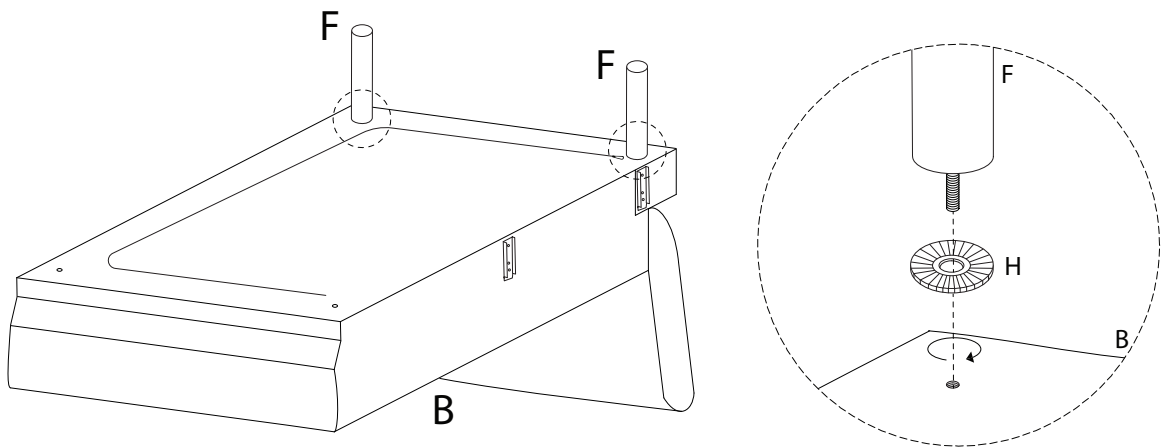
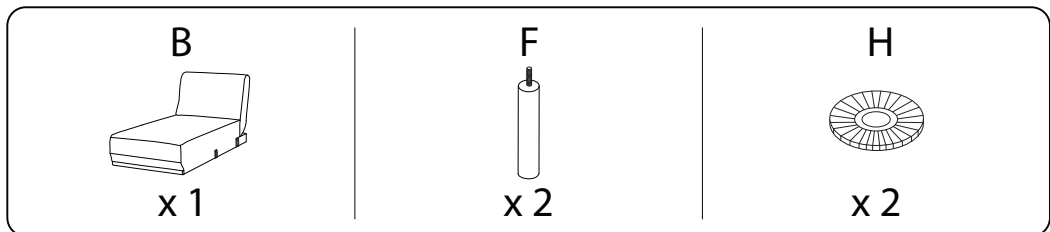
2



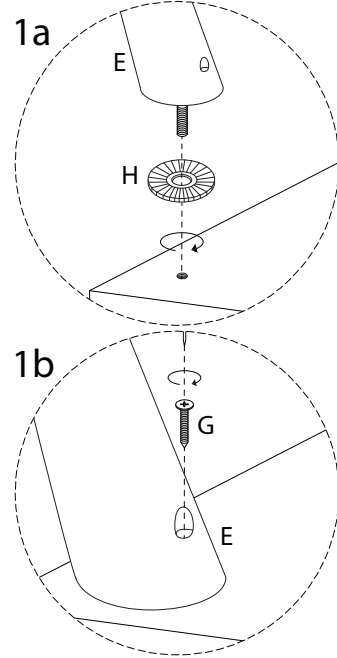
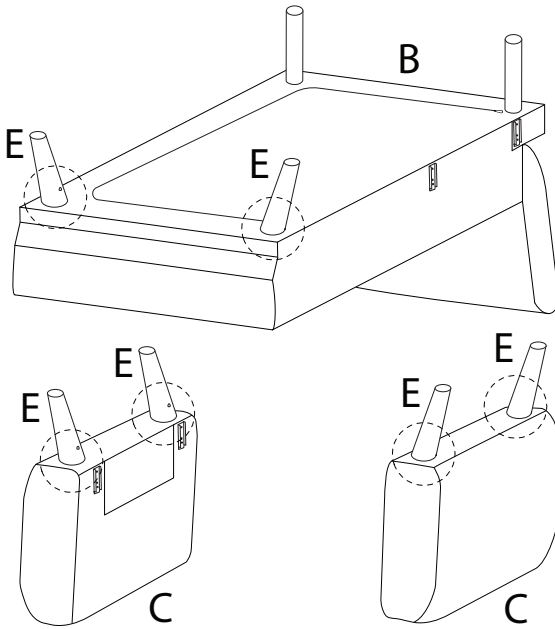
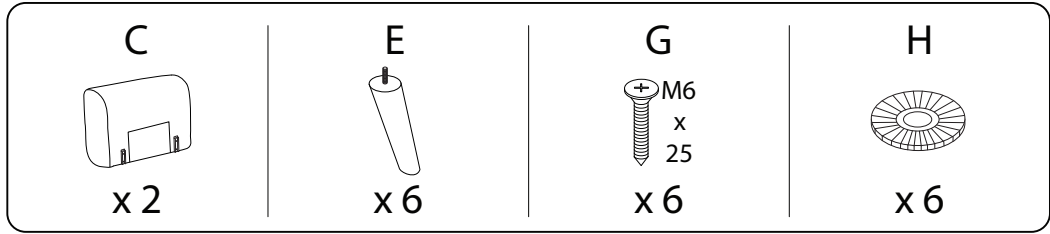
!



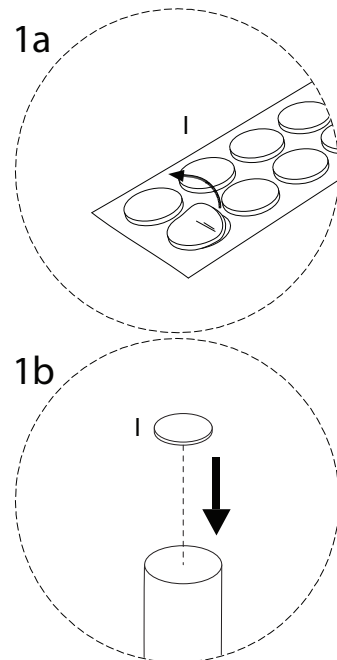
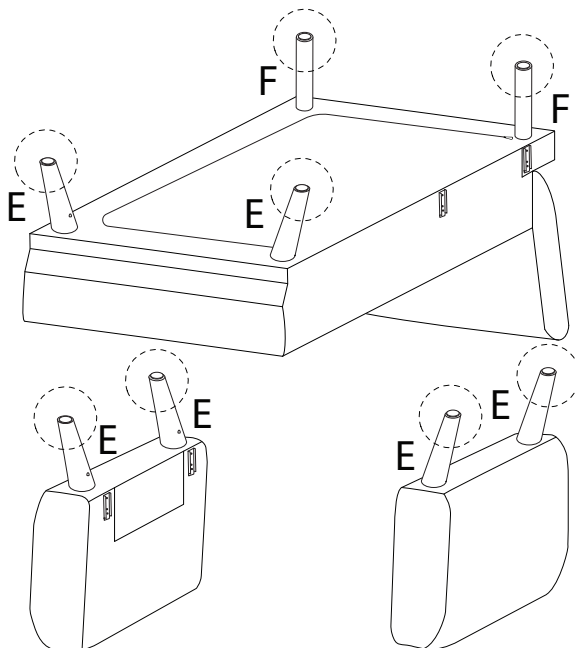
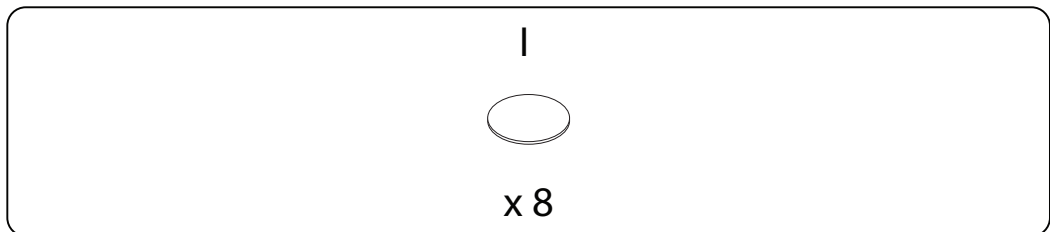
1



2



3

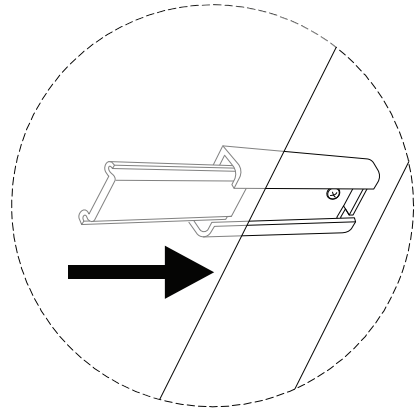
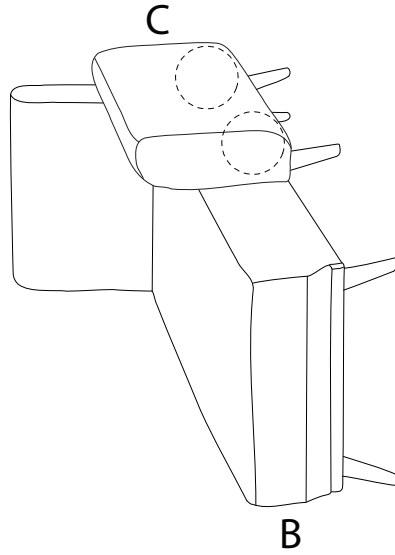
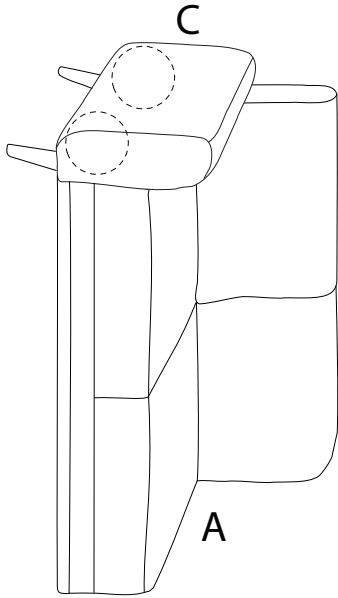


4

A



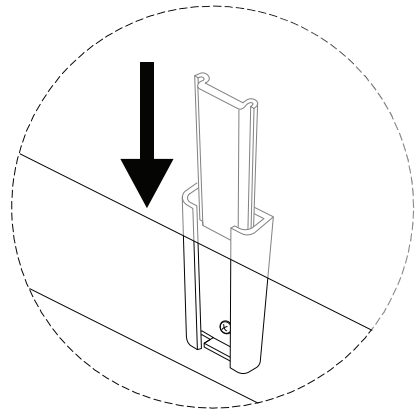
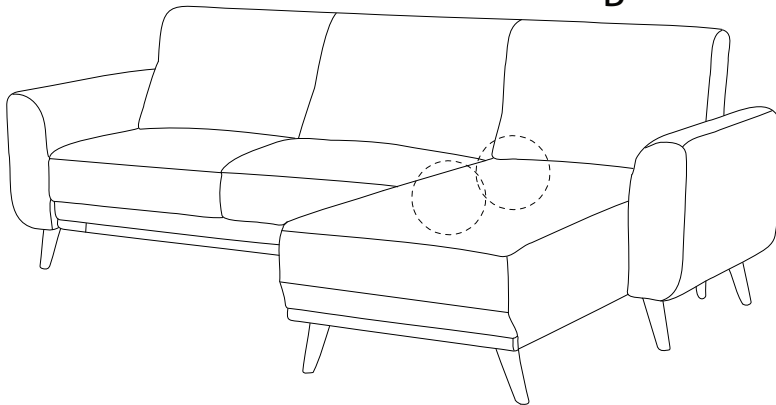
x 1



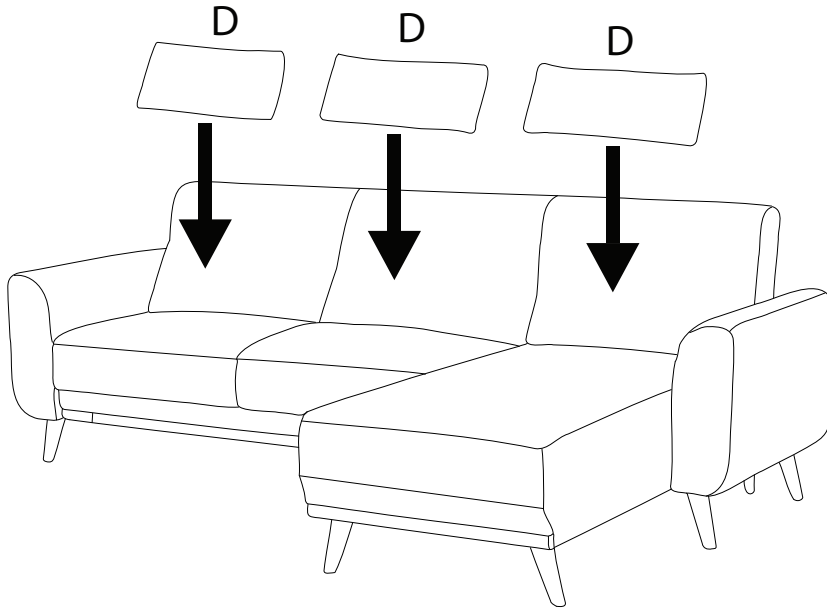
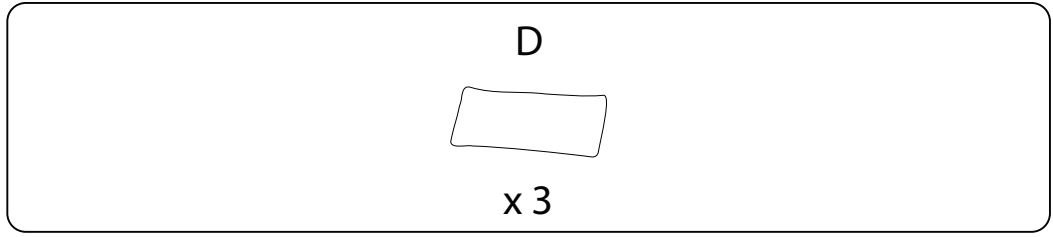
5

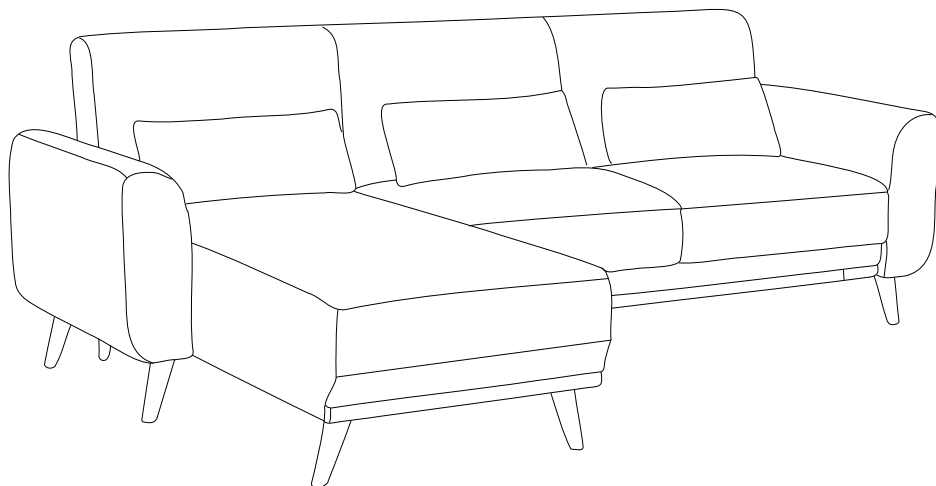
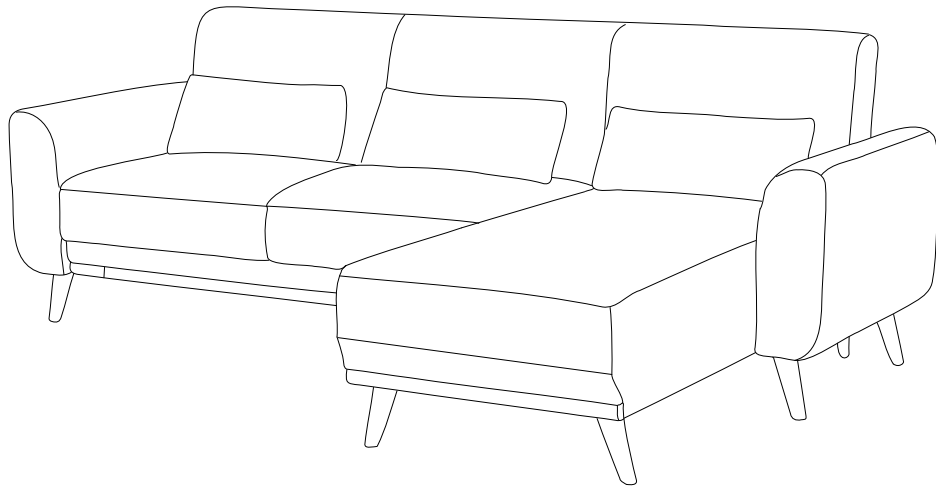
A

B



6





!

