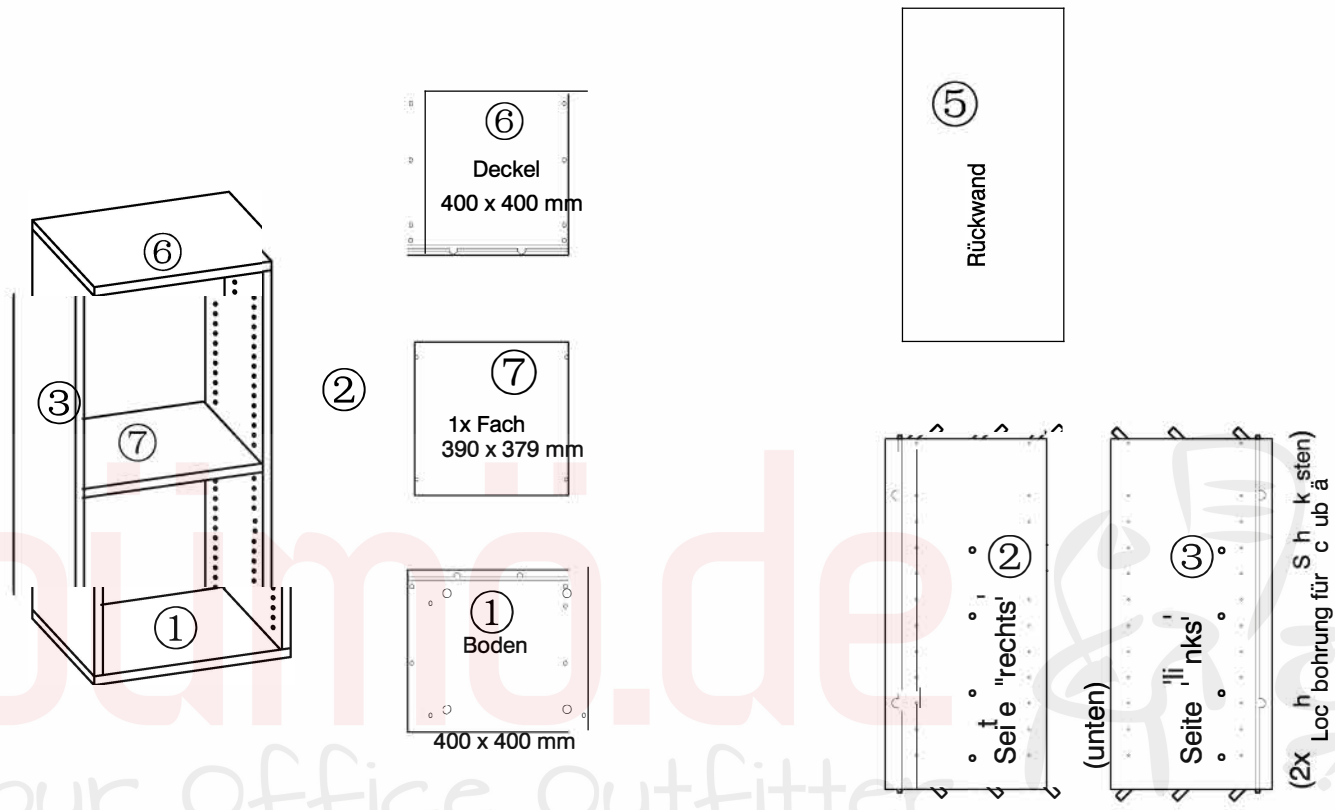
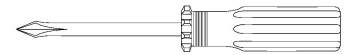
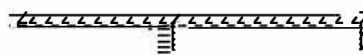




*assembled with /
montiert mit: click furniture technology



- Sie benötigen dieses Werkzeug / tool:



Beipack: Korpus

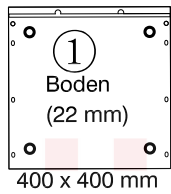
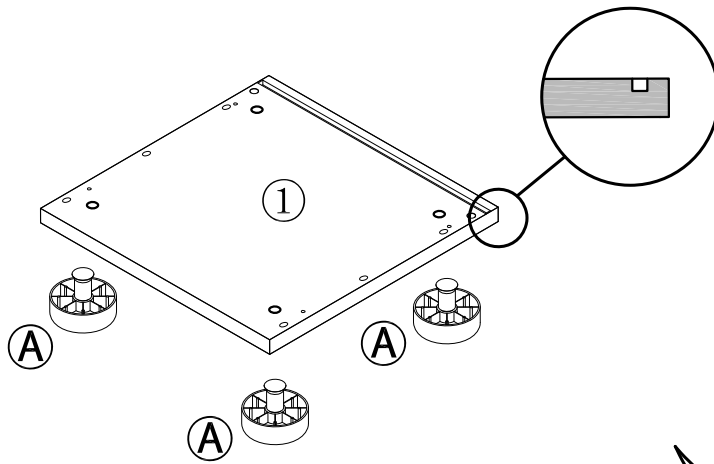
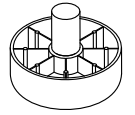
934 RE-2**

<p>4 x (A)</p> <p>500568</p>	<p>4 x (B)</p> <p>500547 18/14 mm</p>		<p>8 x (D)</p> <p>604464 RW-lock</p>	
<p>4x (F)</p> <p>508667</p>	<p>4 x (G)</p> <p>500273 M4 x 15</p>	<p>4 x (H)</p> <p>500275 M4 x 35</p>	<p>2 x (K)</p> <p>Demontage Pin</p> <p>604465</p>	<p>1 x (L)</p> <p>SW4</p> <p>500278</p>

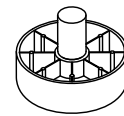
1

Sockelgleiter

4 x (A)

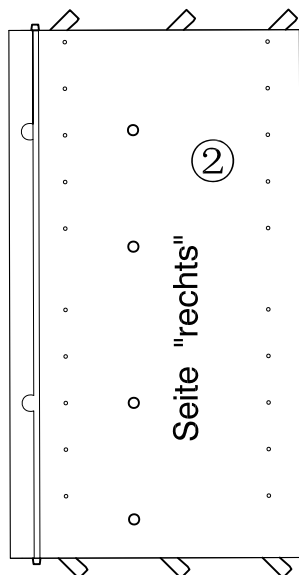


4 x (A)

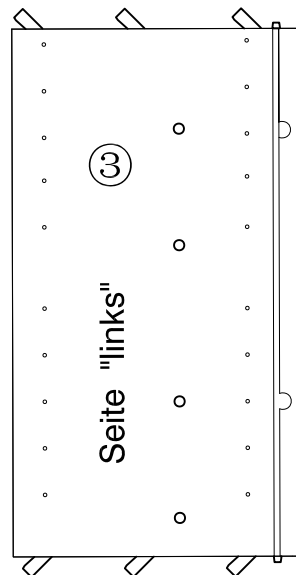


2

Seiten



Seite "rechts"

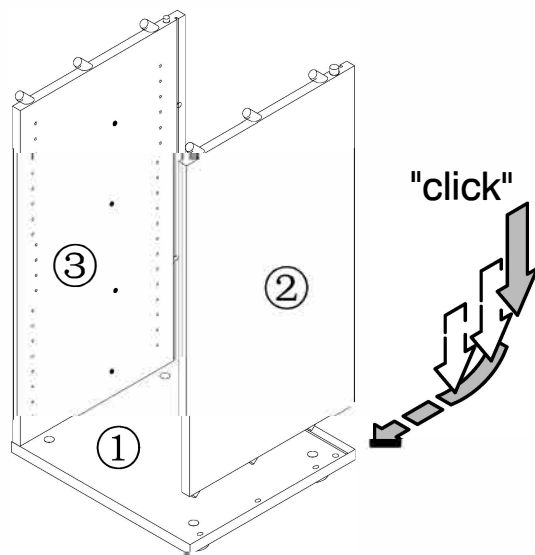
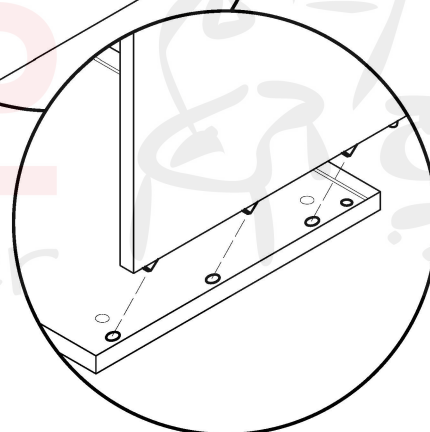
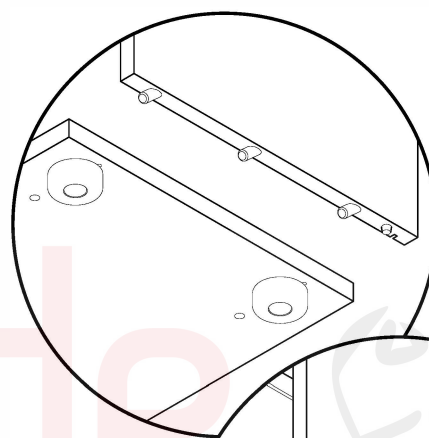
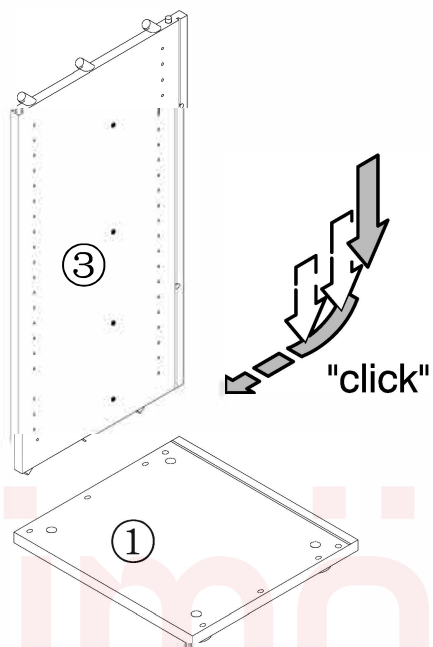
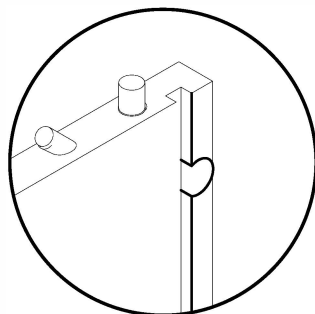


Seite "links"



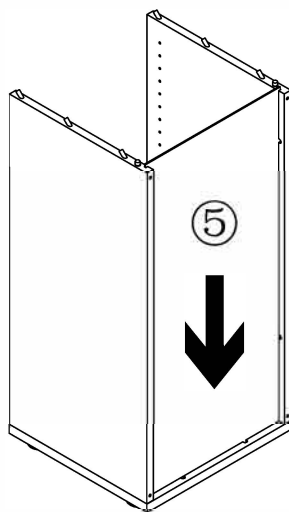
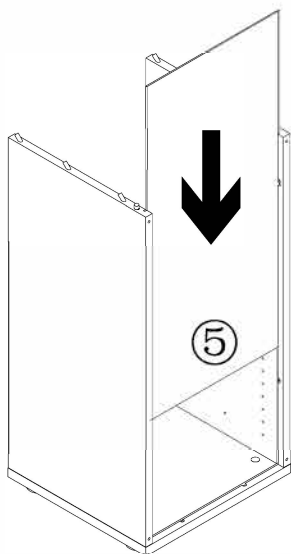
(unten)

(4X Lochbohrung für Schubkästen)



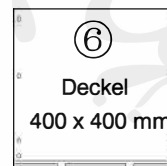
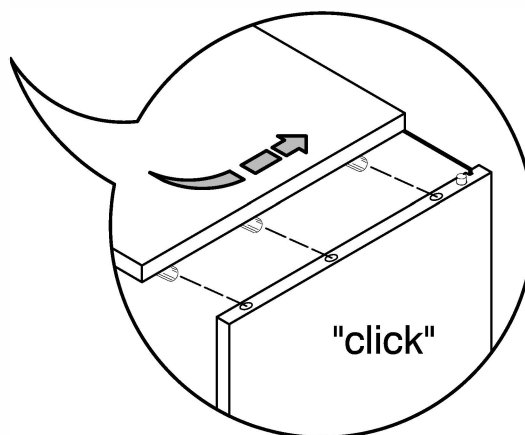
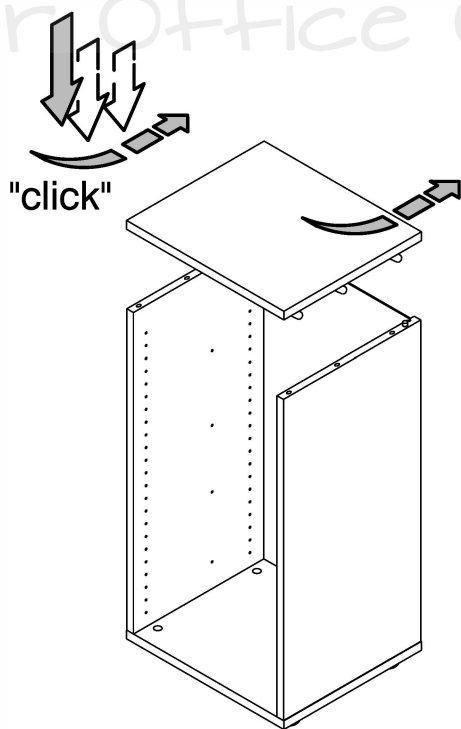
5

Rückwand



6

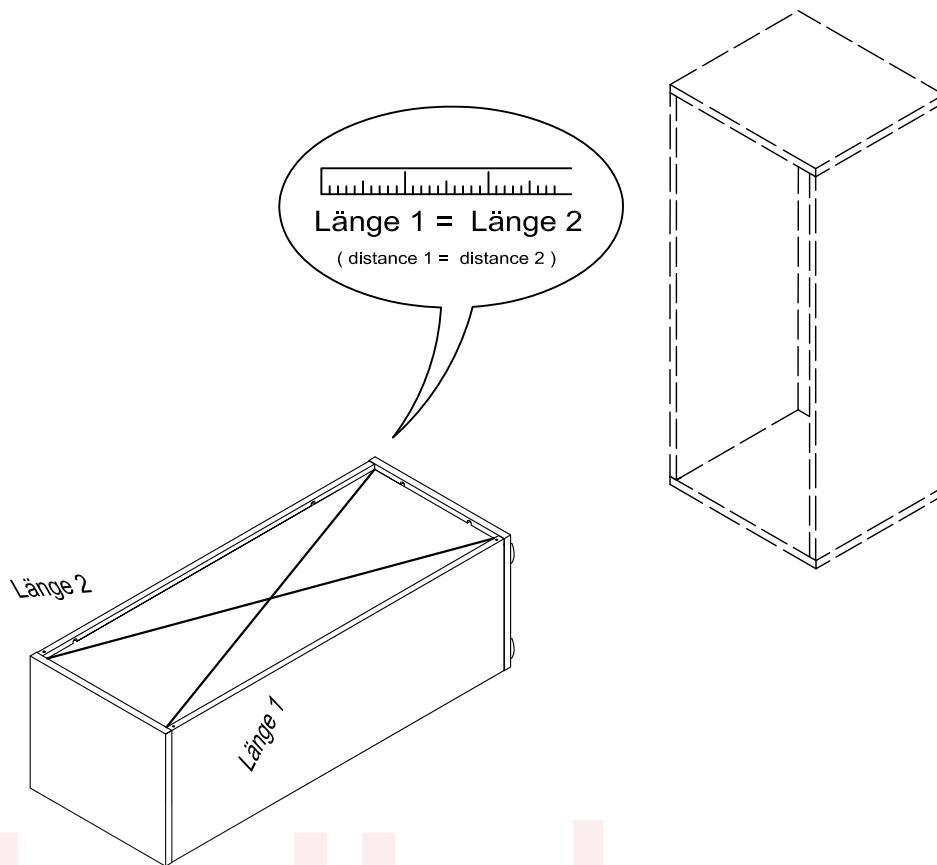
Deckel



*assembled with /
montiert mit: click furniture technology

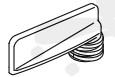
7

Ausrichten

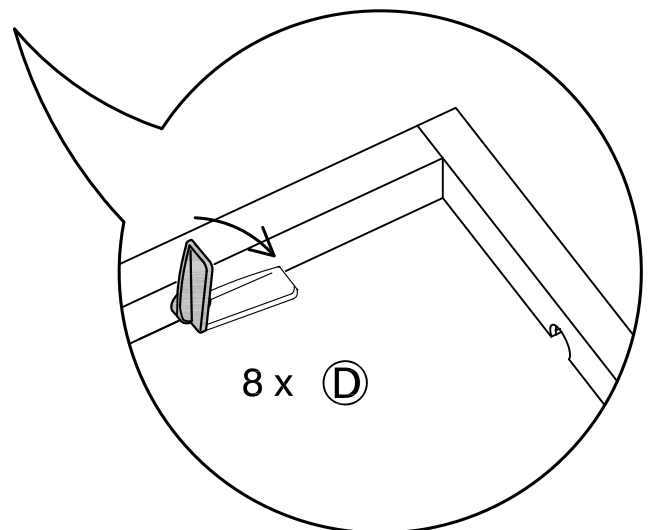
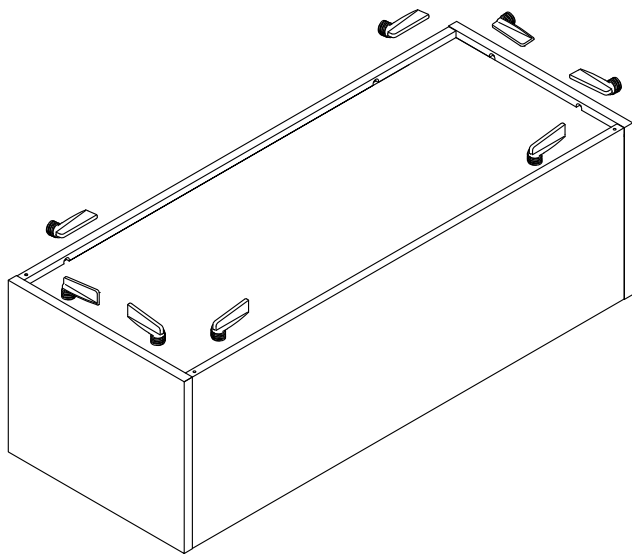


8

Rückwand-lock

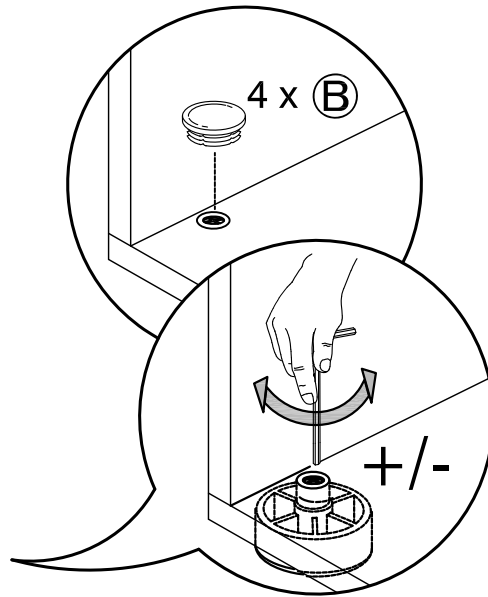
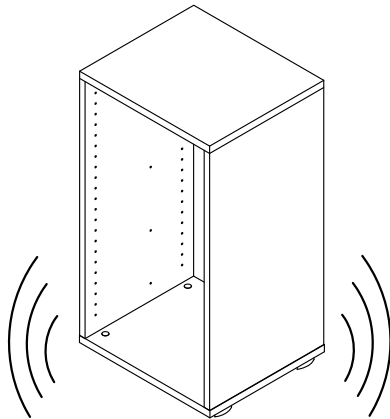
8 x **D**

604464 RW-lock



9

Ausrichten



4 x (B)



18/14 mm

500547

1 x (L)



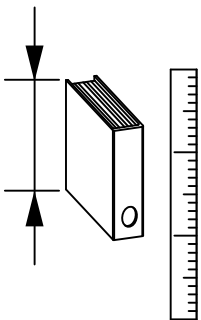
SW4

500278

10

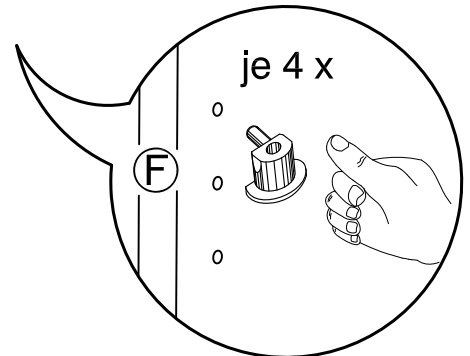
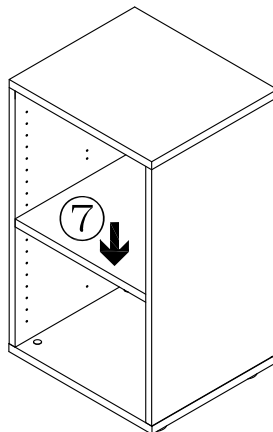
Fach einsetzen

(ca. 330mm)



341

(352)



4 x (F)



508667

je 4 x

(F)

(7)

1x Fach
390 x 379 mm

11

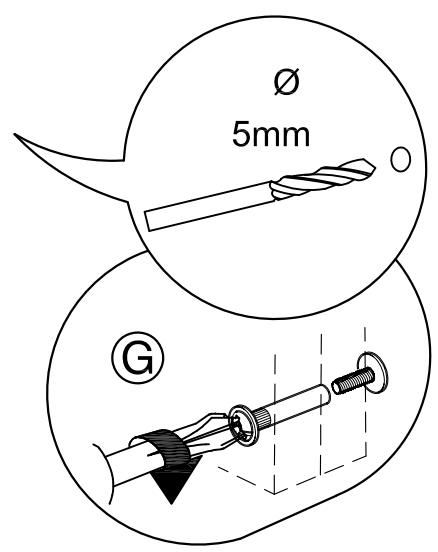
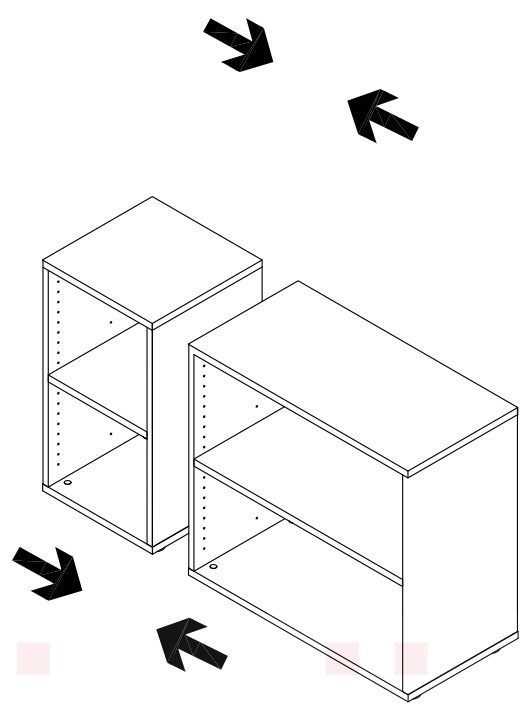
Korpus ggF. verbinden

4 x (G)

500273 M4 x 15

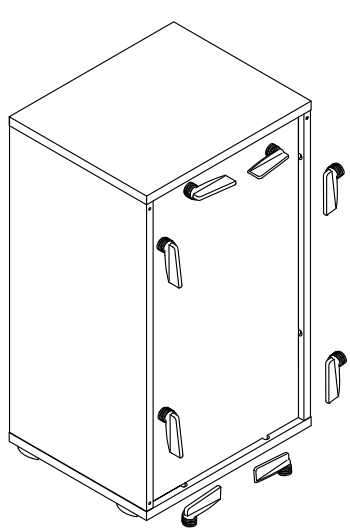
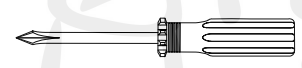
4 x (H)

500275 M4 x 35

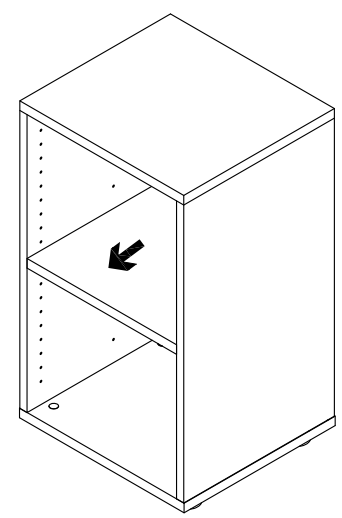


12

Demontage :



Rückwand:
RW-lock lösen



Fach:
rausnehmen

Demontage :

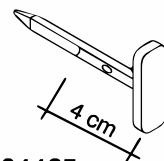
Demontage Pin einstecken

Deckel / Seiten abheben



*assembled with /
montiert mit: click furniture technology

2 x (K)
Demontage Pin



604465

