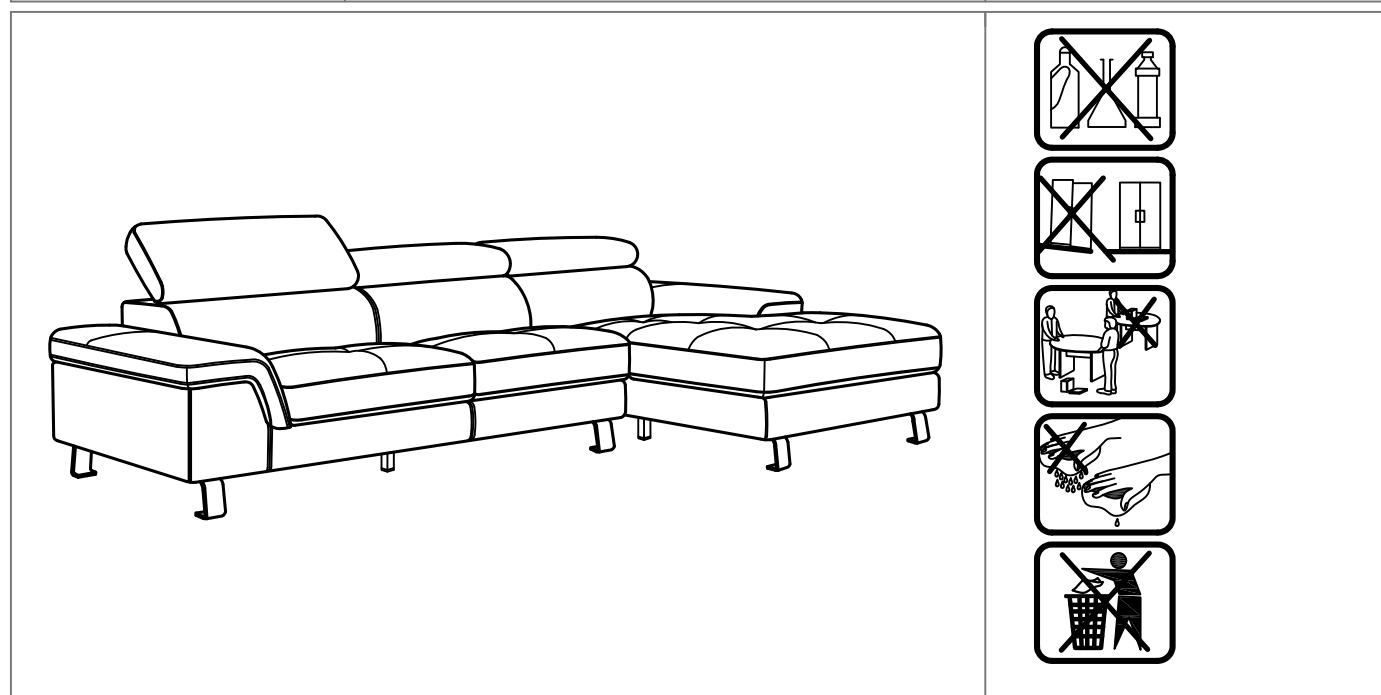


REFERENCE NO. REFERENCE NO. REFERENCIA NO. REFERENZ-NR.	9990000144496CHOC	CHOCOLAT / CHOCOLATE / CHOCOATE / SCHOCOLADE
	9990000144495NOIR	NOIR / BLACK / NEGRO / SCHWARZ
NOM DU PRODUIT PRODUCT NAME NOMBRE DEL PRODUCTO PRODUKTBEZEICHNUNG	MISHIMA (2045L) ANGLE DROIT	
EAN:	4894223110907	CHOCOLAT / CHOCOLATE / CHOCOATE / SCHOCOLADE
	4894223110884	NOIR / BLACK / NEGRO / SCHWARZ



FR

1. Reperez les pieces constituant votre meuble.
 2. Regroupez et comptez la quincaillere.
 3. Munissez vous de l'outillage necessaire.
 4. Amenez vous une zone de montage, la moquette ou une couverture protegera des rayures.
 5. Procédez au montage, ne jamais forcer sur les assemblages, resserez les vis apres quelques temps d'usage.
- GARDEZ VOTRE NOTICE DE MONTAGE.
SI UNE PIECE VENAIT A MANQUER ELLE SERA LE MOYEN LE PLUS CLAIR POUR COMMUNIQUER AVEC VOTRE MAGASIN.



EN

1. Identify the parts which make up your piece of furniture.
 2. Gather the hardware parts and count them.
 3. Have the necessary tools ready.
 4. Organize space for assembly, wall carpeting or a blanket will protect the furniture against scratches.
 5. Mount the furniture, never force the parts to be assembled.
- TIGHTEN THE SCREWS AFTER IT HAS BEEN USED FOR SOME TIME.
KEEP THE ASSEMBLY INSTRUCTION SINCE IT WILL HELP YOU WHEN YOU GET IN TOUCH WITH THE STORE IF A PARTS SHOULD BE MISSING.



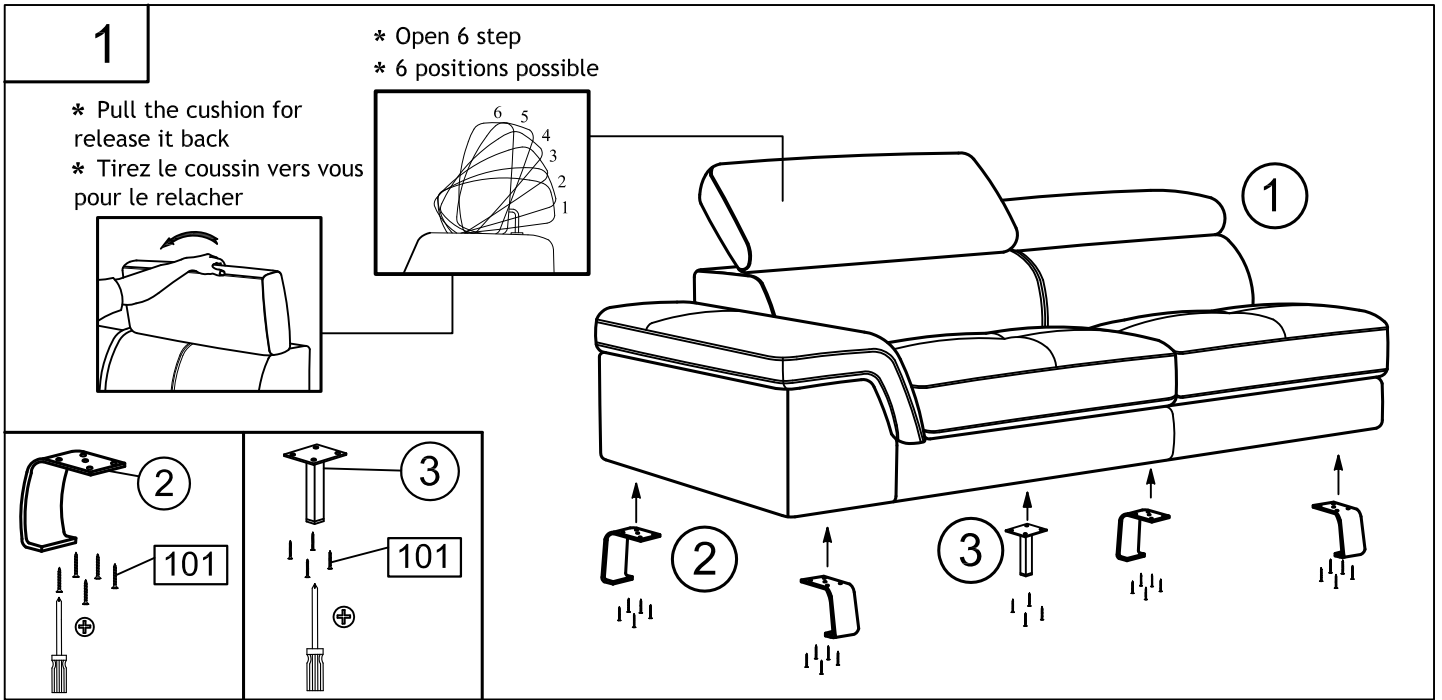
ES

1. Localice las piezas que componen su mueble.
 2. Reagrupe y cuente la tornilleria.
 3. Prepare las herramientas necesarias.
 4. Prepare una zona de montaje, la moqueta o una manta protegerá arañazos.
 5. Proceda al montaje, no forzar sobre los embalajes, apretar los tornillos después de algun tiempo de uso.
- GUARDAR LAS INSTRUCCIONES DE MONTAJE.
SI UNA PIEZA LE FALTASE, SERA LA MANERA MAS FACIL DE COMUNICARSE CON SU PROVEEDOR.



DE

1. Bitte überprüfen Sie, ob alle Einzelteile Ihres Möbelstücks sind.
 2. Bitte überprüfen Sie, ob alle Schrauben und Verbindungsteile für die Montage vorhanden sind.
 3. Halten Sie alle notwendigen Montage-Werkzeuge für ihren Einsatz gebrauchsbereit.
 4. Bereiten Sie einen passenden Ort für die Montage vor. Ein Teppichboden oder ähnliches schützt vor Kratzern.
 5. Beginnen Sie mit der Montage. Lassen Sie sich Zeit und fügen sie die Einzelteile nie mit Gewalt zusammen.
- Um einen langfristigen und einwandfreien Gebrauch zu gewährleisten, ziehen Sie die einzelnen Schrauben regelmäßig nach längerer Nutzung des Möbelstücks fest.
Bitte bewahren Sie diese Montageanleitung auf. Diese gewährleistet im Problemfall einen reibungslosen und schnellen Kommunikationsaustausch mit dem Kundenservice Ihres Geschäfts.



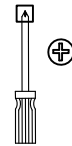
No.	Taille	Qté	Ctn no.
No.	Size	Qty	Ctn no.
No.	Tamaño	Cant	Ctn no.
Nr.	Maße	Anzahl	Ktn nr.
1	159cm (L) x 67cm (H) x 100cm (P)	1	1
2	16cm (L) x 12cm (H) x 9cm (P)	4	1
3	7.5cm (L) x 12cm (H) x 5.5cm (P)	1	1

Quincailleries/Hardware/Herrajes/ Montagereile- Ctn no./Kto. nr. 1

101	x 24
CSK Screw M4 x 25mm	

TEMPS DE MONTAGE: 30 MINUTES
 SET-UP TIME: 30 MINUTES
 TIEMPO DE MONTAJE: 30 MINUTOS
 MONTAGEZEIT: 30 MINUTENS

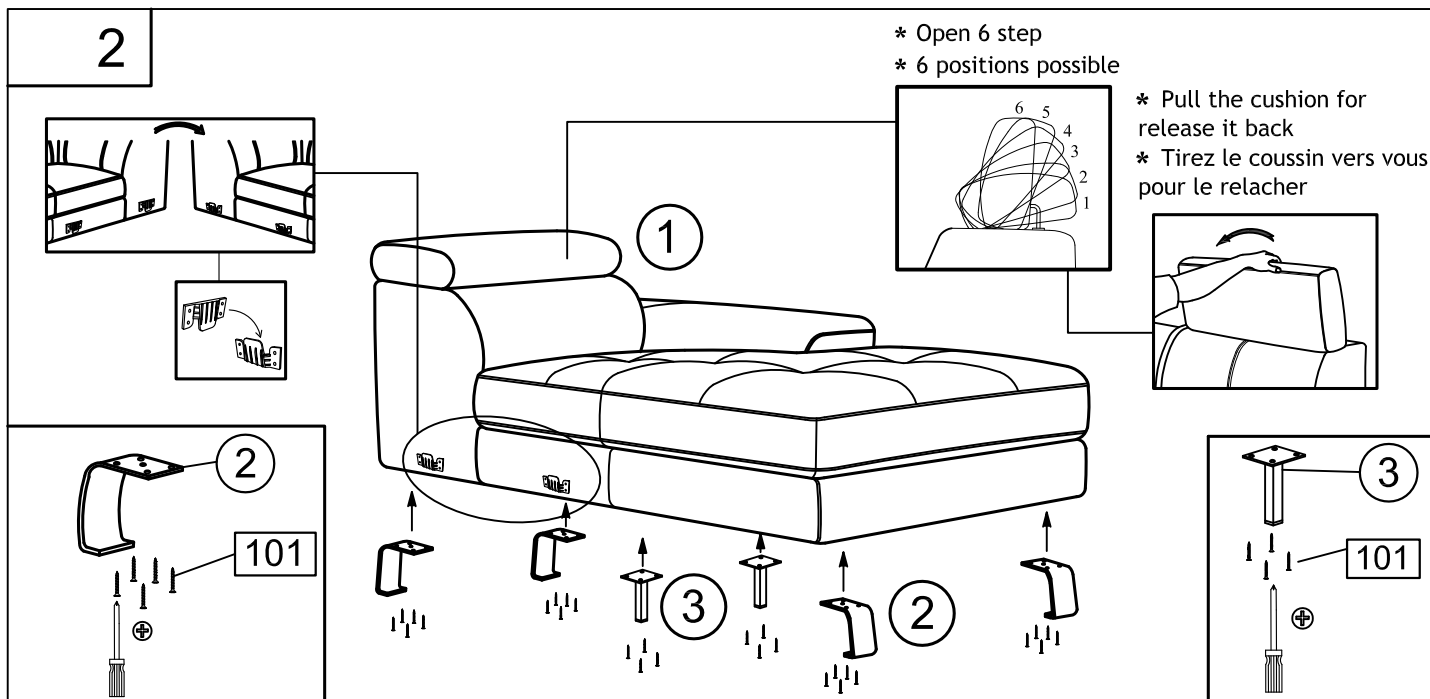
OUTILLAGE:
 TOOLS:
 HERRAMIENTAS:
 WERKZEUGE:



NOMBRE DE PERSONNES:02
 NUMBER OF PERSONS:02
 NUMERO DE PERSONAS:02
 NOTWENDIGE PERSONEN: 02

POUR L'ENTRETIEN, UN CHIFFIN DOUX SUFFIRA.
 FOR GENERAL CARE, A PIECE OF CLOTH WILL BE ENOUGH.
 PARA EL CUIDADO GENERAL, UN PEDAZO DE PAÑO SERÁ SUFICIENTE
 HALTEN SIE FÜR EINE SAUBERE MONTAGE EIN FEUCHTES TUCH BEREIT

SAV / Spareparts / Pos Ventas / Einzelteile	
(No. / Nr x (Qté/Qty/Cant/Anzahl)	
101 x 24	



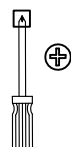
No.	Taille	Qté	Ctn no.
No.	Size	Qty	Ctn no.
No.	Tamaño	Cant	Ctn no.
Nr.	Maße	Anzahl	Ktn nr.
1	165cm (L) x 67cm (H) x 99cm (P)	1	2
2	16cm (L) x 12cm (H) x 9cm (P)	4	2
3	7.5cm (L) x 12cm (H) x 5.5cm (P)	2	2

Quincailleries/Hardware/Herrajes/ Montagereile- Ctn no./Kto. nr. 2

101	x 28
CSK Screw M4 x 25mm	

TEMPS DE MONTAGE: 30 MINUTES
 SET-UP TIME: 30 MINUTES
 TIEMPO DE MONTAJE: 30 MINUTOS
 MONTAGEZEIT: 30 MINUTENS

OUTILLAGE:
 TOOLS:
 HERRAMIENTAS:
 WERKZEUGE:



NOMBRE DE PERSONNES:02
 NUMBER OF PERSONS:02
 NUMERO DE PERSONAS:02
 NOTWENDIGE PERSONEN: 02

POUR L'ENTRETIEN, UN CHIFFIN DOUX SUFFIRA.
 FOR GENERAL CARE, A PIECE OF CLOTH WILL BE ENOUGH.
 PARA EL CUIDADO GENERAL, UN PEDAZO DE PAÑO SERÁ SUFICIENTE
 HALTEN SIE FÜR EINE SAUBERE MONTAGE EIN FEUCHTES TUCH BEREIT

SAV / Spareparts / Pos Ventas / Einzelteile	
(No. / Nr x (Qté/Qty/Cant/Anzahl))	
101 x 28	