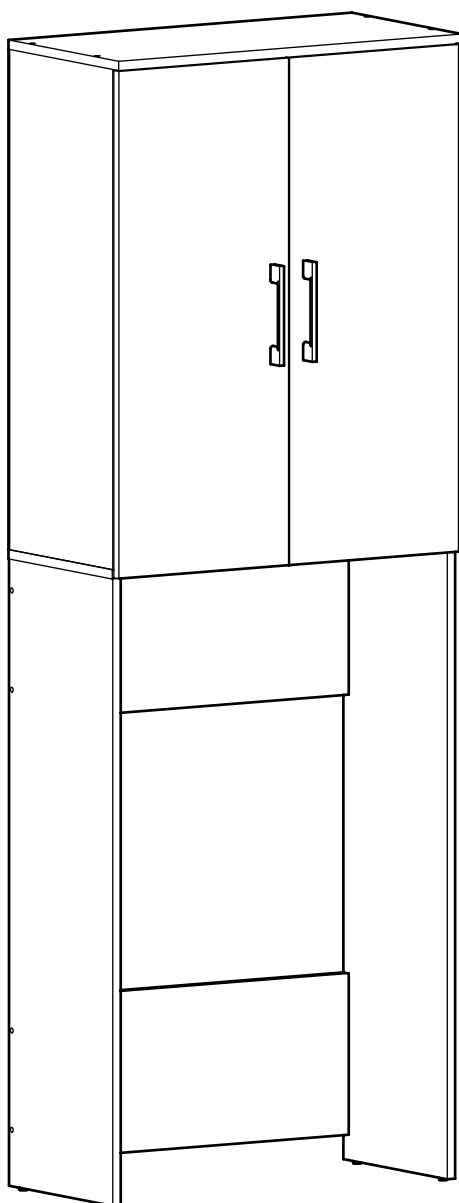


Waschmaschinenschrank 'Vist', mit 2 kurzen Türen

Washing machine cabinet 'Vist', with 2 short doors



WICHTIG - SORGFÄLTIG LESEN - FÜR SPÄTERE VERWENDUNG AUFBEWAHREN

IMPORTANT - PLEASE READ CAREFULLY - KEEP FOR FUTURE REFERENCE

Sehr geehrte Kundin, sehr geehrter Kunde,

wir freuen uns, dass Sie sich für diesen hochwertigen Artikel entschieden haben. Wir haben diesen Artikel mit großer Sorgfalt hergestellt. Dabei wurden ausschließlich Hölzer aus gesicherten Beständen verarbeitet. Die verwendeten Leime sind umweltschonend und entsprechen den Auflagen der Europäischen Sicherheitsnormen.

Um Ihnen unnötige Mühen zu ersparen, **lesen Sie zunächst die gesamte Aufbauanleitung sorgfältig durch**. Kontrollieren Sie die Vollständigkeit der mitgelieferten Teile und sehen Sie sich die Abbildungen genau an, bevor Sie mit der Montage beginnen. Bei unsachgemäßer Bedienung oder Montage und insbesondere bei Veränderungen der Konstruktion erlischt der Garantieanspruch.

Dear clients,

we are glad that you have chosen this premium product. We have manufactured this item with greatest care. In doing so, we have exclusively used timbers from certified forest stands. The glues that were used are eco-friendly and comply with the European safety standards.

To spare you unnecessary effort, **carefully read the complete assembly instructions first**. Check whether you have all the parts and study the illustrations carefully before you start the assembly. Improper handling or assembly and especially construction alterations will void all warranty claims.

Benötigte Personen

Persons needed for assembly

Die Montage kann von einer Person durchgeführt werden.

Assembly can be carried out by one person.

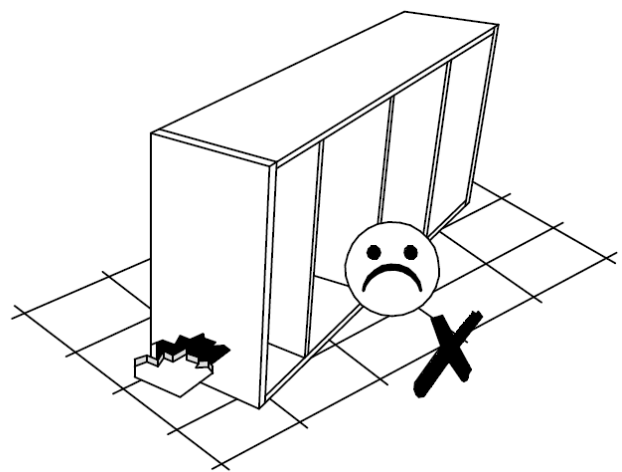
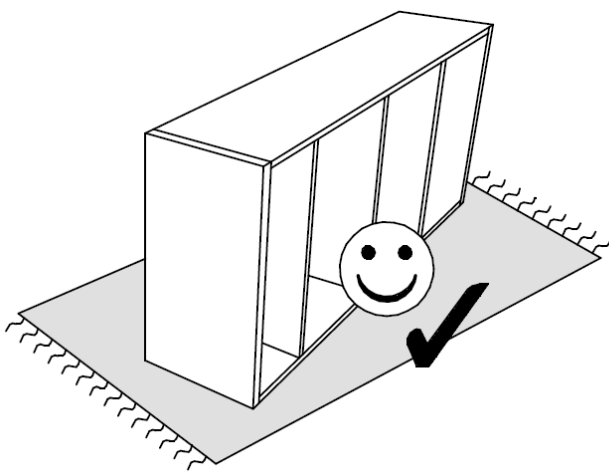
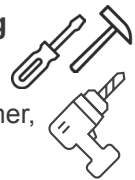


Zusätzlich benötigtes Werkzeug

Additional necessary tools

Kreuzschraubendreher, Gummihammer,
Bohrmaschine

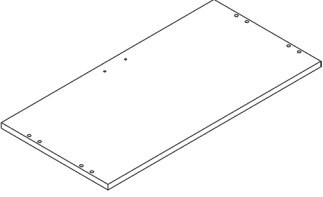
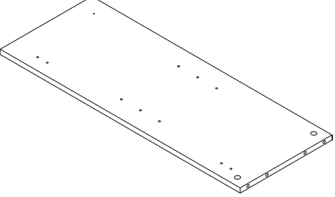
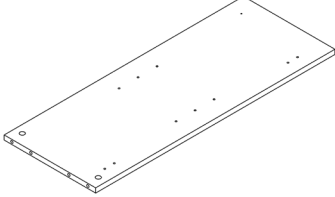
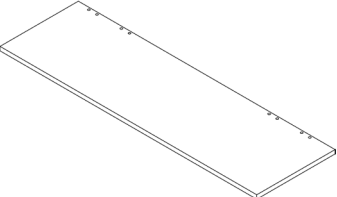
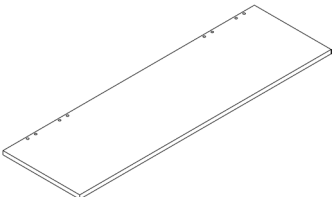
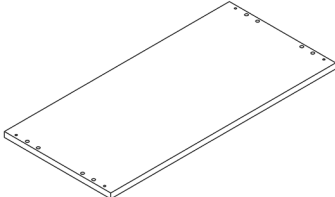
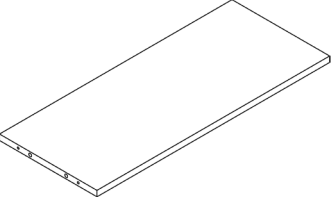
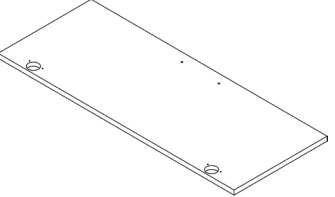
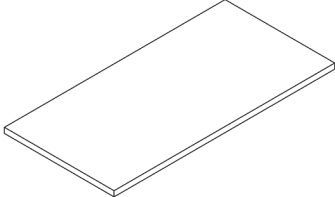
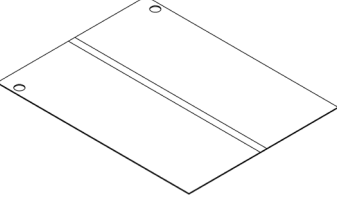
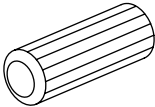
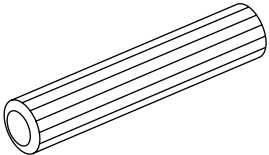
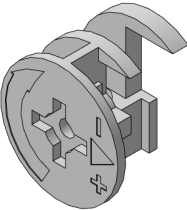
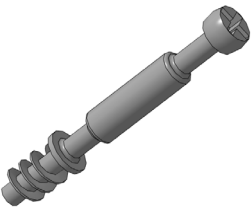
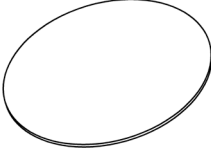
Cross screwdriver, rubber mallet, power drill



Schützen Sie Ihr Möbelstück vor Schäden, indem Sie auf einem Teppich arbeiten oder eine Decke auf den Boden legen.

Protect your your furniture from damage by working on a rug or placing a blanket on the floor.

Bauteile - Components

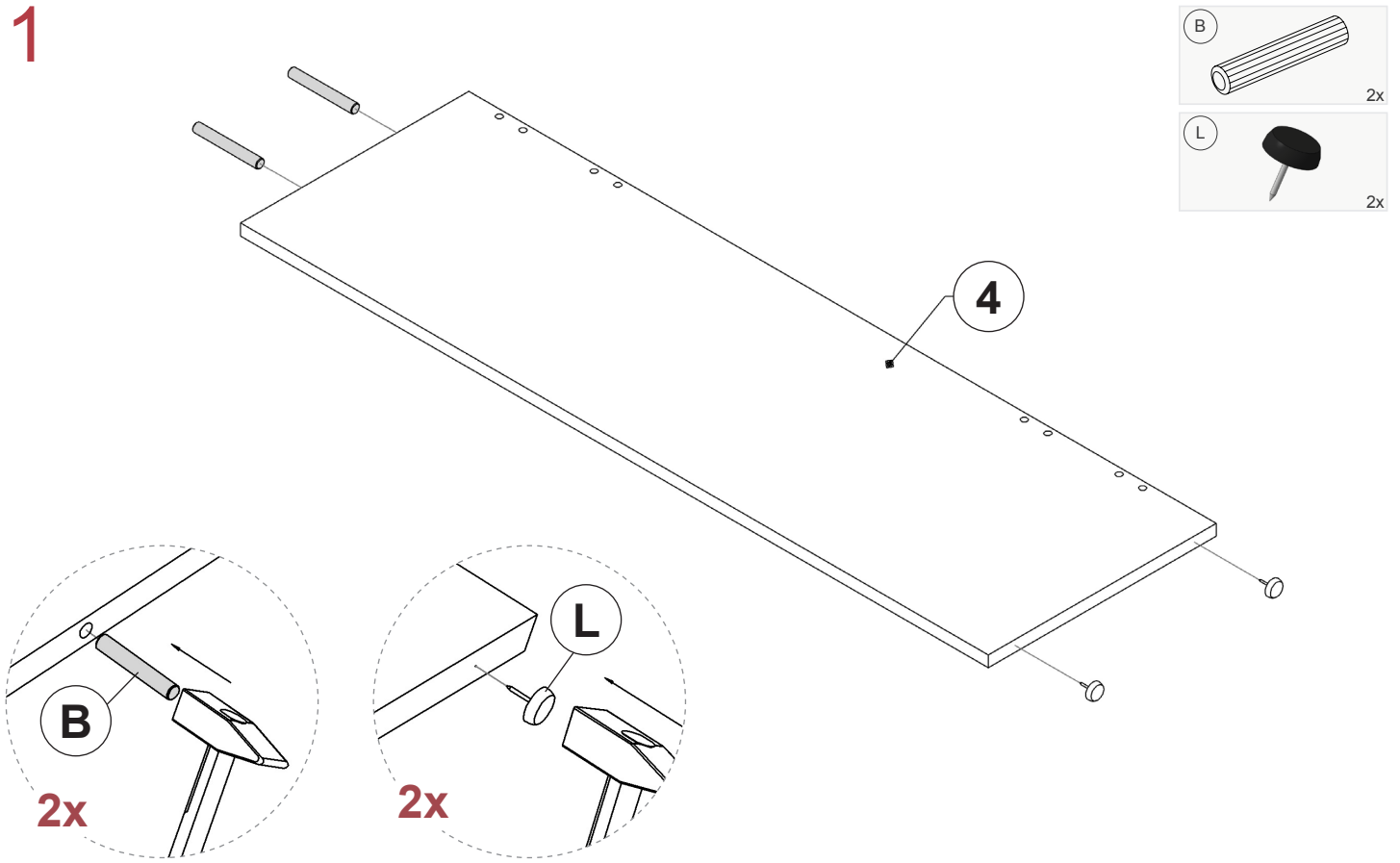
Bauteil - Bild Component - Picture	Bauteil - Bild Component - Picture	Bauteil - Bild Component - Picture
<p>1 Deckel Lid</p>  <p>1x</p>	<p>2 Seitenteil oben (links) Side panel top (left)</p>  <p>1x</p>	<p>3 Seitenteil oben (rechts) Side panel top (right)</p>  <p>1x</p>
<p>4 Seitenteil unten (links) Side panel bottom (left)</p>  <p>1x</p>	<p>5 Seitenteil unten (rechts) Side panel bottom (right)</p>  <p>1x</p>	<p>6 Horizontales Brett Horizontal board</p>  <p>1x</p>
<p>7 Verbindungsplatte Connecting plate</p>  <p>2x</p>	<p>8 Tür Door</p>  <p>2x</p>	<p>9 Regal Shelf</p>  <p>1x</p>
<p>10 Rückwand Backwall</p>  <p>1x</p>	<p>A Holzdübel 8x35 mm Wooden dowel 8x35 mm</p>  <p>12x</p>	<p>B Holzdübel 8x60 mm Wooden dowel 8x60 mm</p>  <p>4x</p>
<p>C Nockenverriegelungsschraube Ø15 mm Cam lock screw Ø15 mm</p>  <p>4x</p>	<p>D Einschraubdübel Screw-in anchor</p>  <p>4x</p>	<p>E Abdeckkappe groß Cover cap big</p>  <p>4x</p>

Bauteile - Components

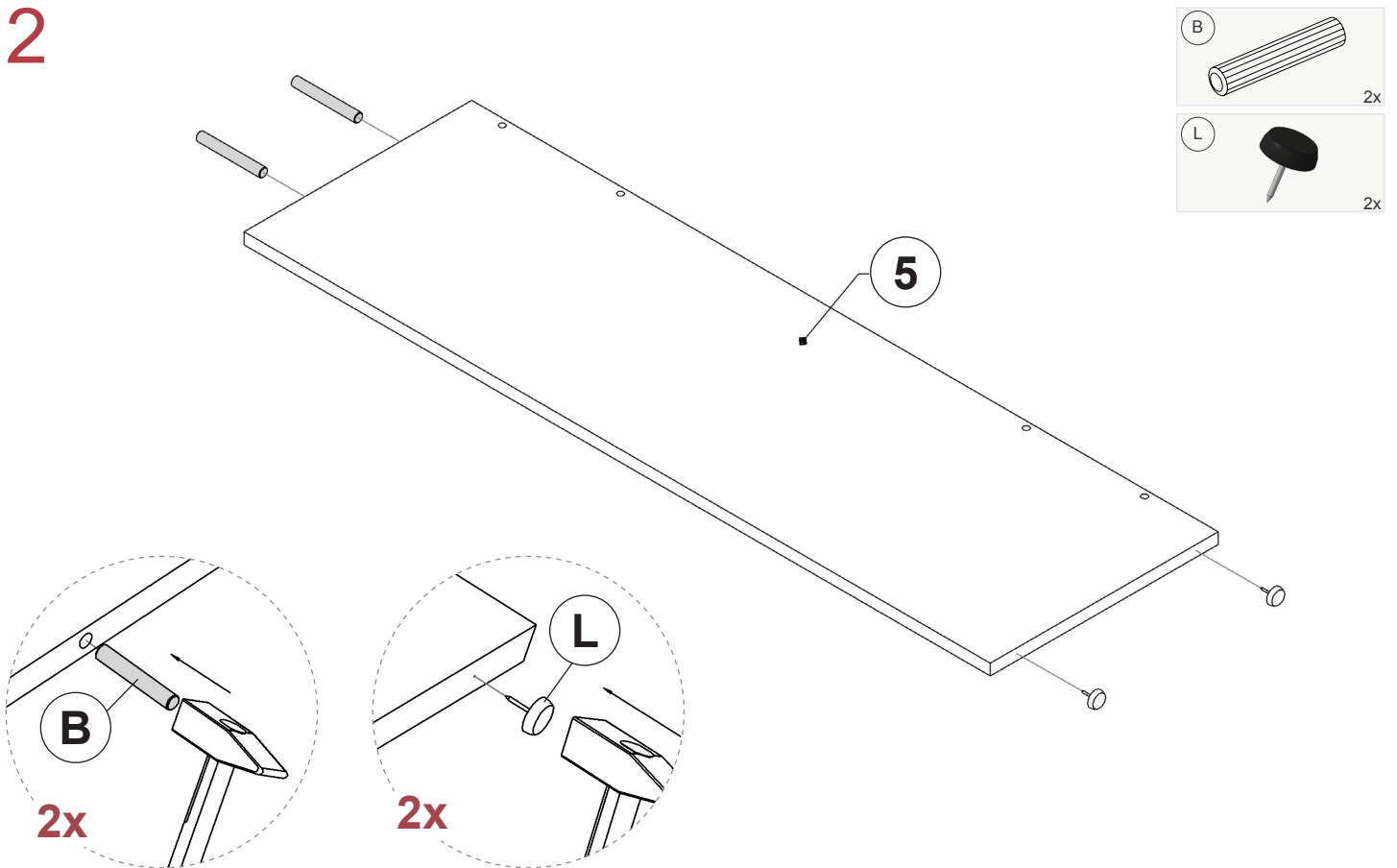
Bauteil - Bild Component - Picture	Bauteil - Bild Component - Picture	Bauteil - Bild Component - Picture
<p>F Abdeckkappe klein Cover cap small</p>  <p style="text-align: right;">8x</p>	<p>G Unterlegscheibe Flat washer</p>  <p style="text-align: right;">4x</p>	<p>H Euro-Schraube EK 6,3x13 mm Euro screw EK 6,3x13 mm</p>  <p style="text-align: right;">8x</p>
<p>I Schraube 4,2x16 mm Screw 4,2x16 mm</p>  <p style="text-align: right;">4x</p>	<p>J Schraube 3,5x16 mm Screw 3,5x16 mm</p>  <p style="text-align: right;">8x</p>	<p>K Nagel 1,4x25 mm Nail 1,4x25 mm</p>  <p style="text-align: right;">24x</p>
<p>L Fuß Foot</p>  <p style="text-align: right;">4x</p>	<p>M Regalhalterung 5x16 Shelf bracket 5x16</p>  <p style="text-align: right;">4x</p>	<p>N Wandwinkel Wall angle bracket</p>  <p style="text-align: right;">2x</p>
<p>O Türscharnier Door hinge</p>  <p style="text-align: right;">4x</p>	<p>P Griff Handle</p>  <p style="text-align: right;">2x</p>	<p>Q Schraube 7x50 mm Screw 7x50 mm</p>  <p style="text-align: right;">16x</p>
<p>R Inbuschlüssel Hex key</p>  <p style="text-align: right;">2x</p>	<p>S Türanschlag Schraube 6,3x8 mm Door stopper 6,3x8 mm</p>  <p style="text-align: right;">2x</p>	

Montage - Assembling

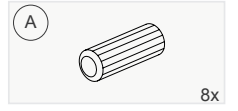
1



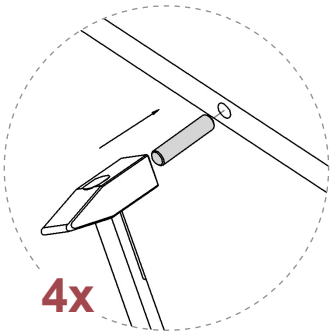
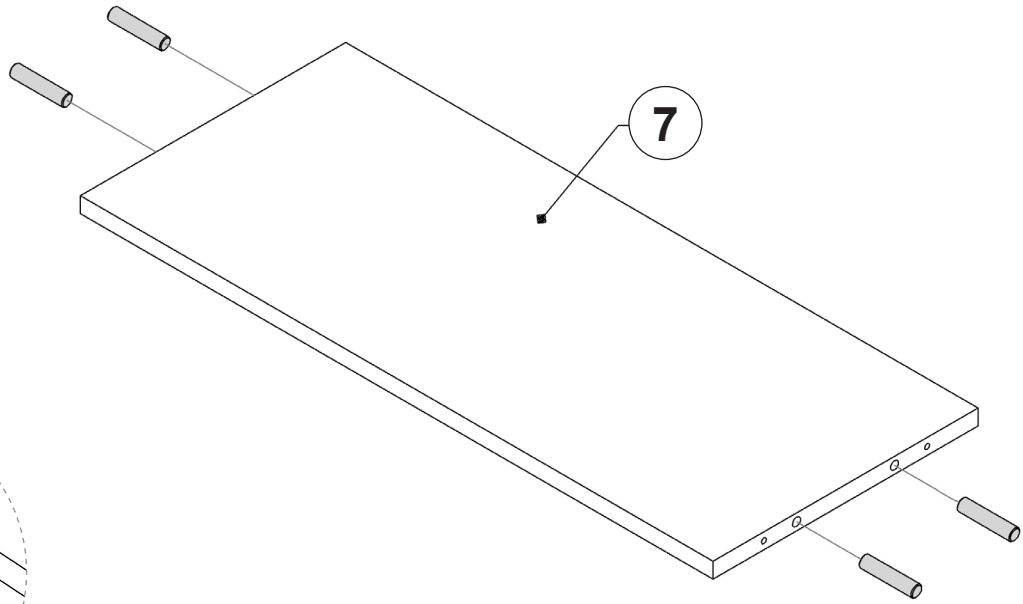
2



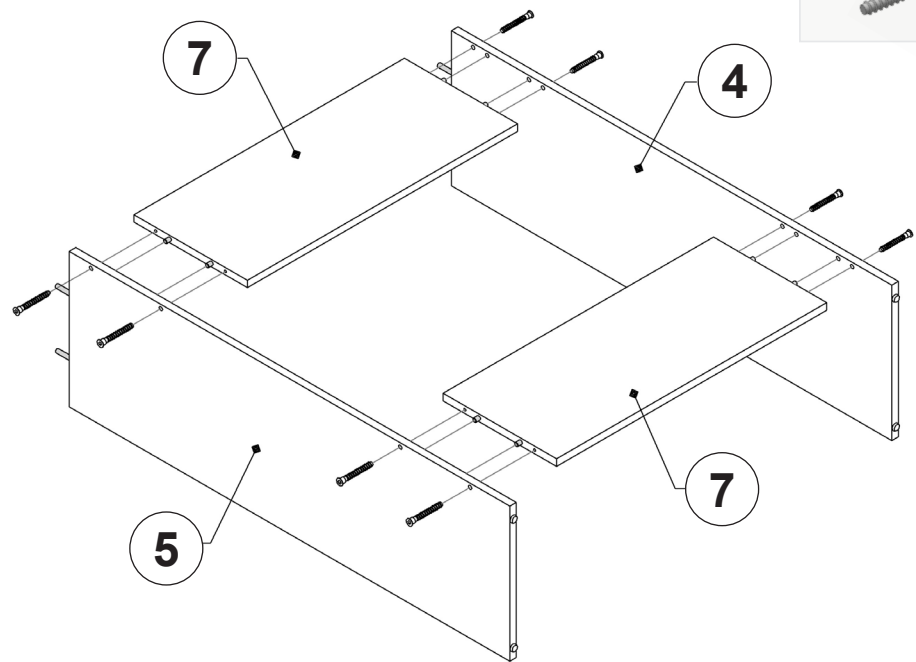
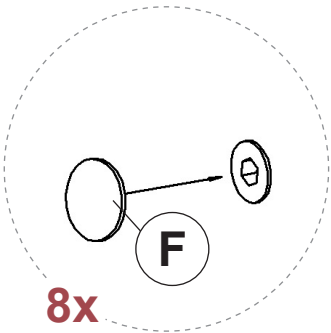
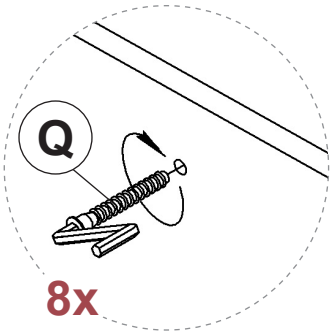
3



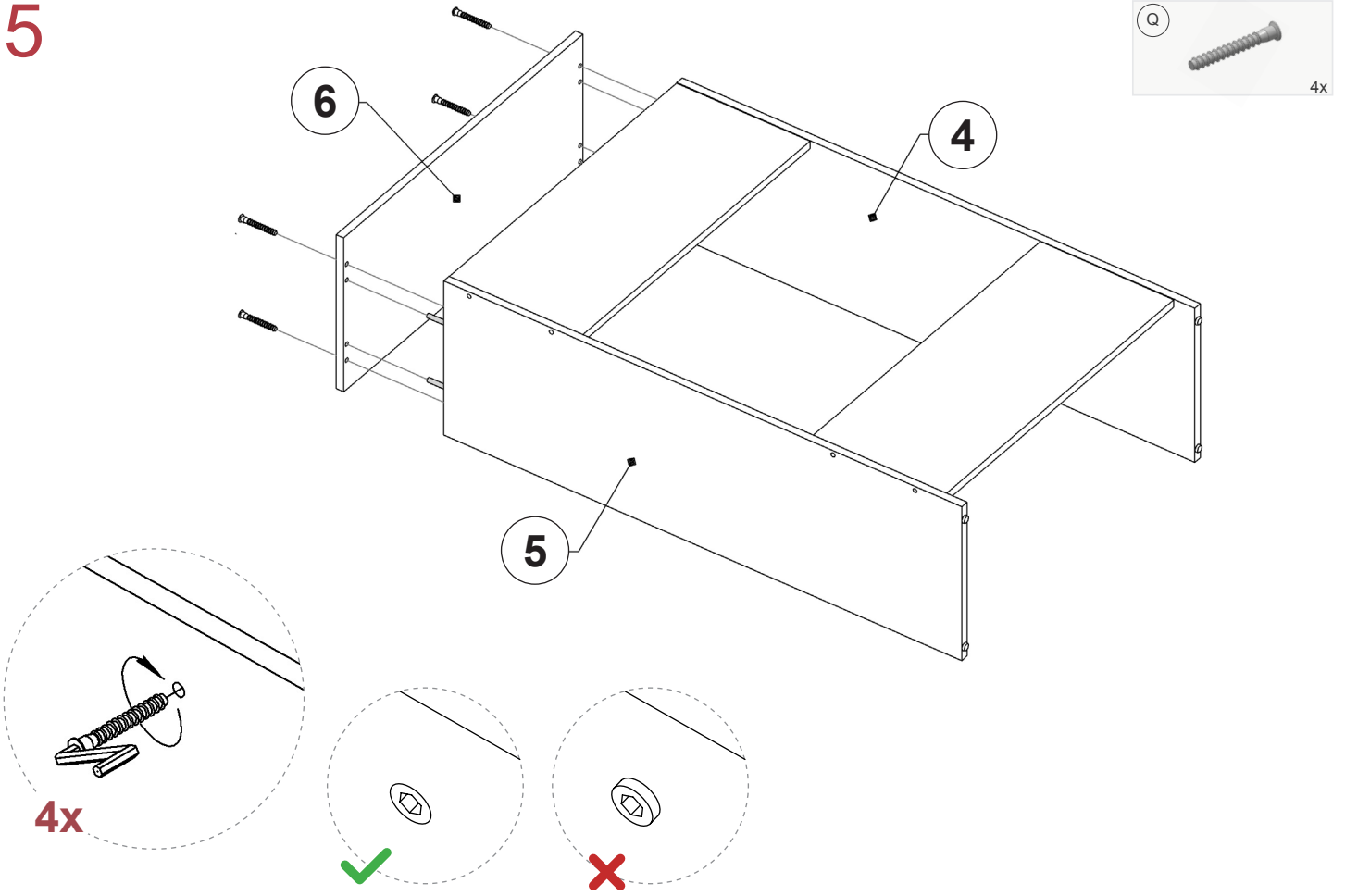
2x



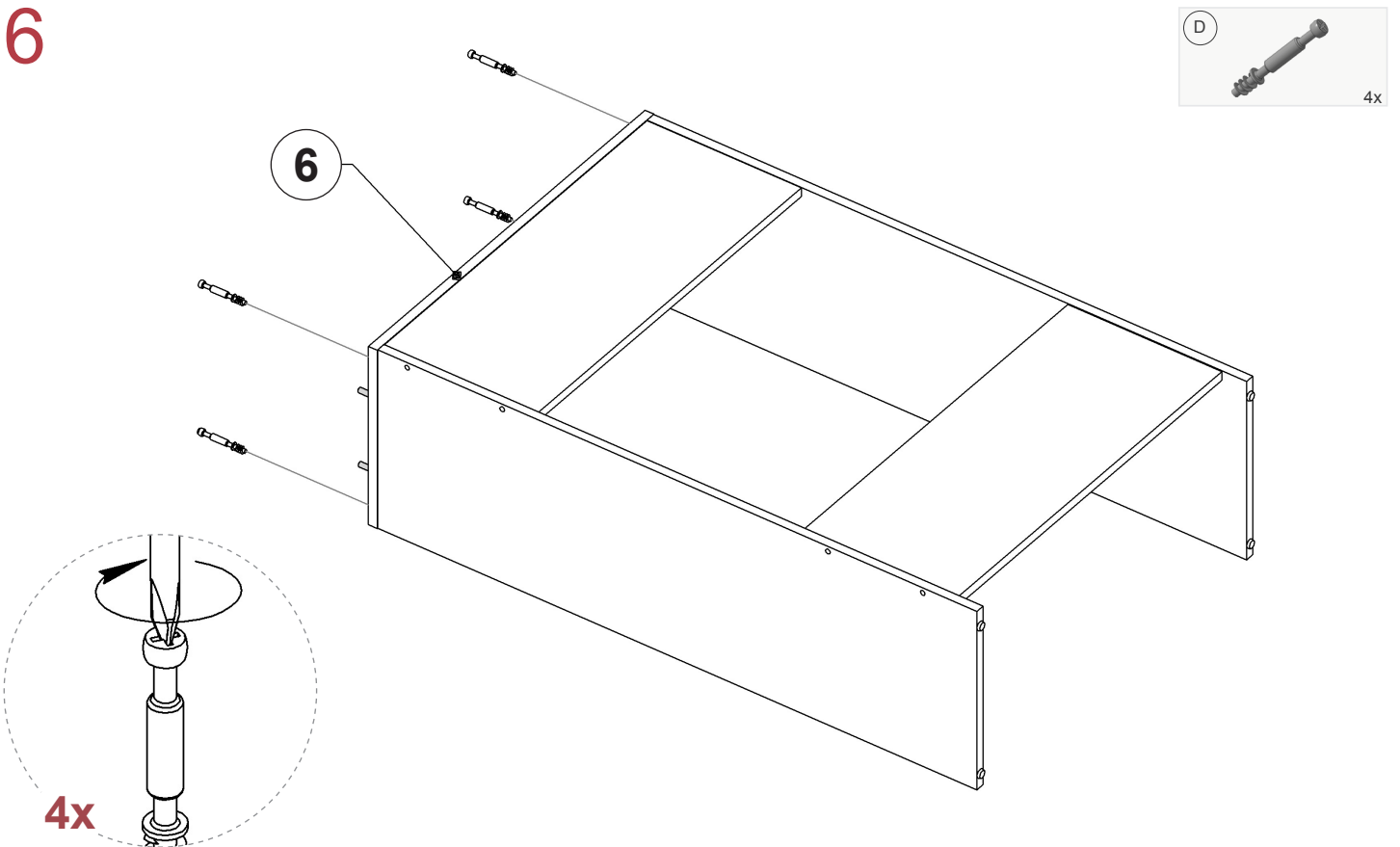
4



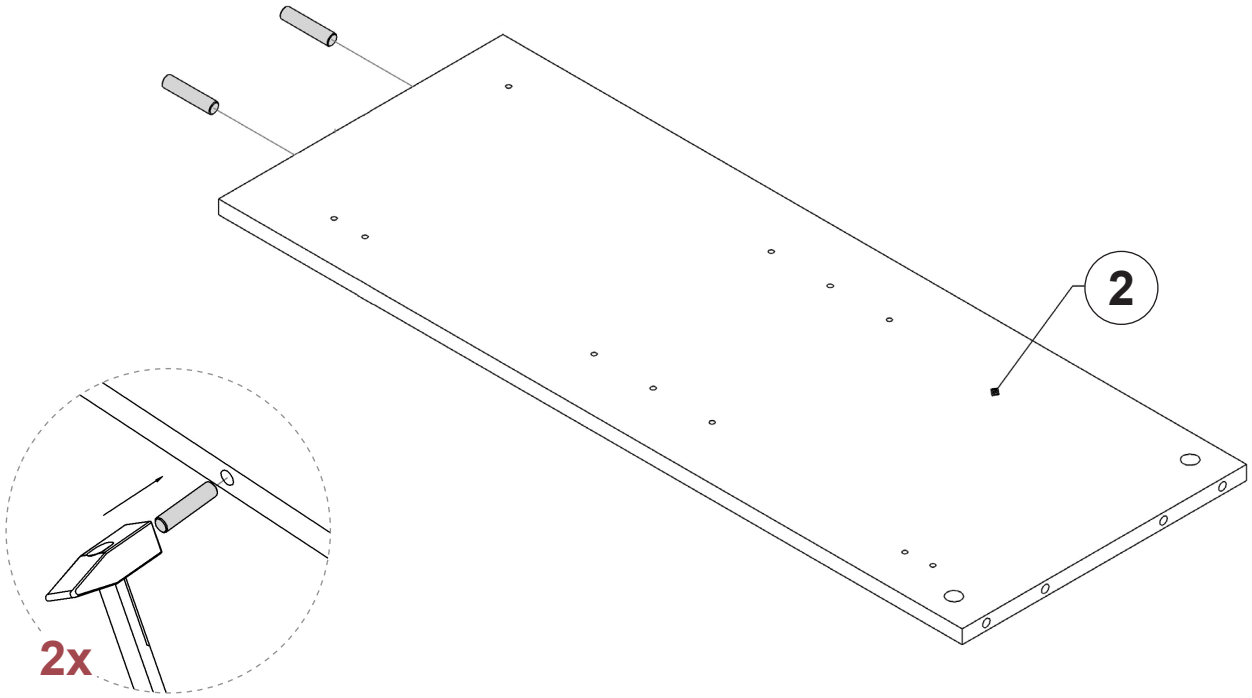
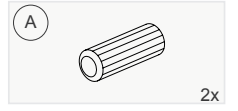
5



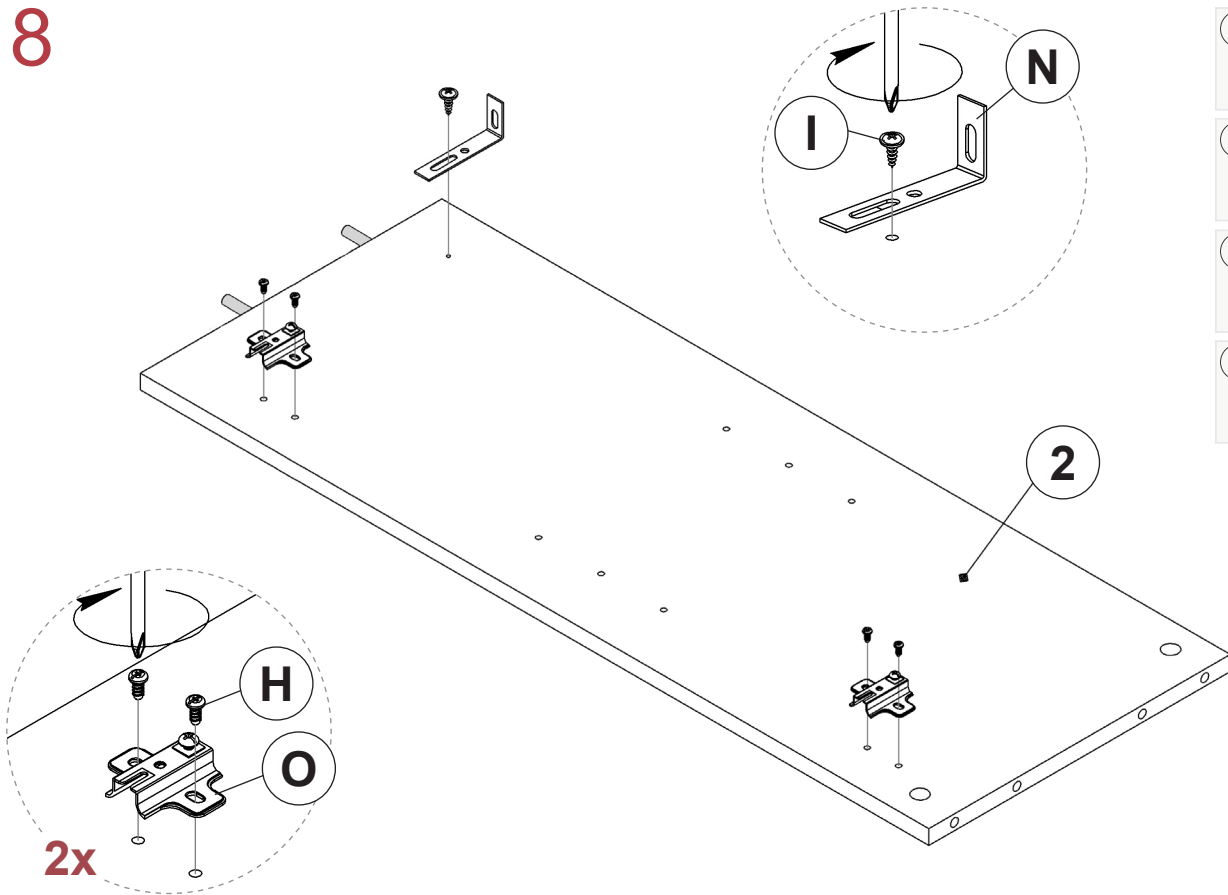
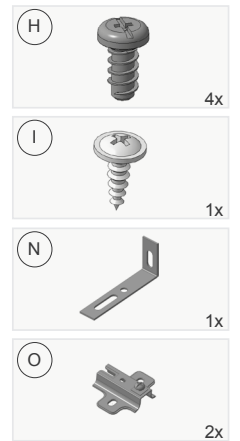
6



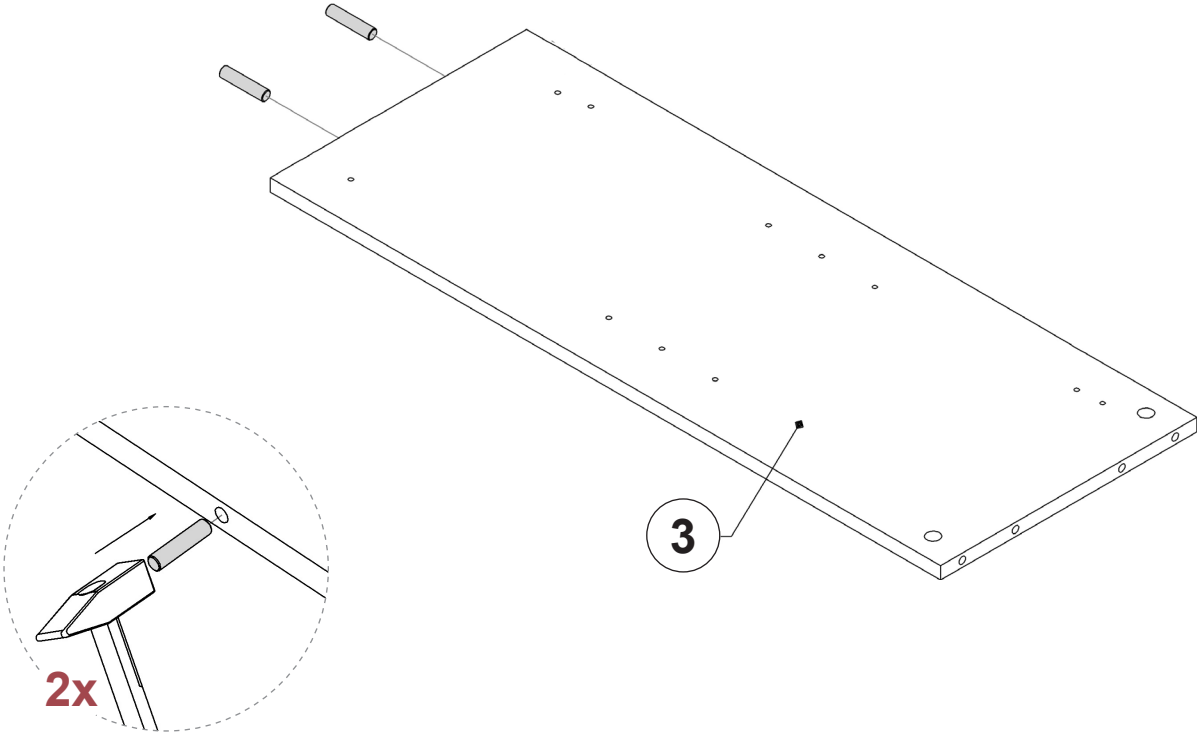
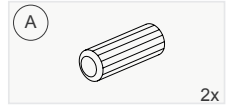
7



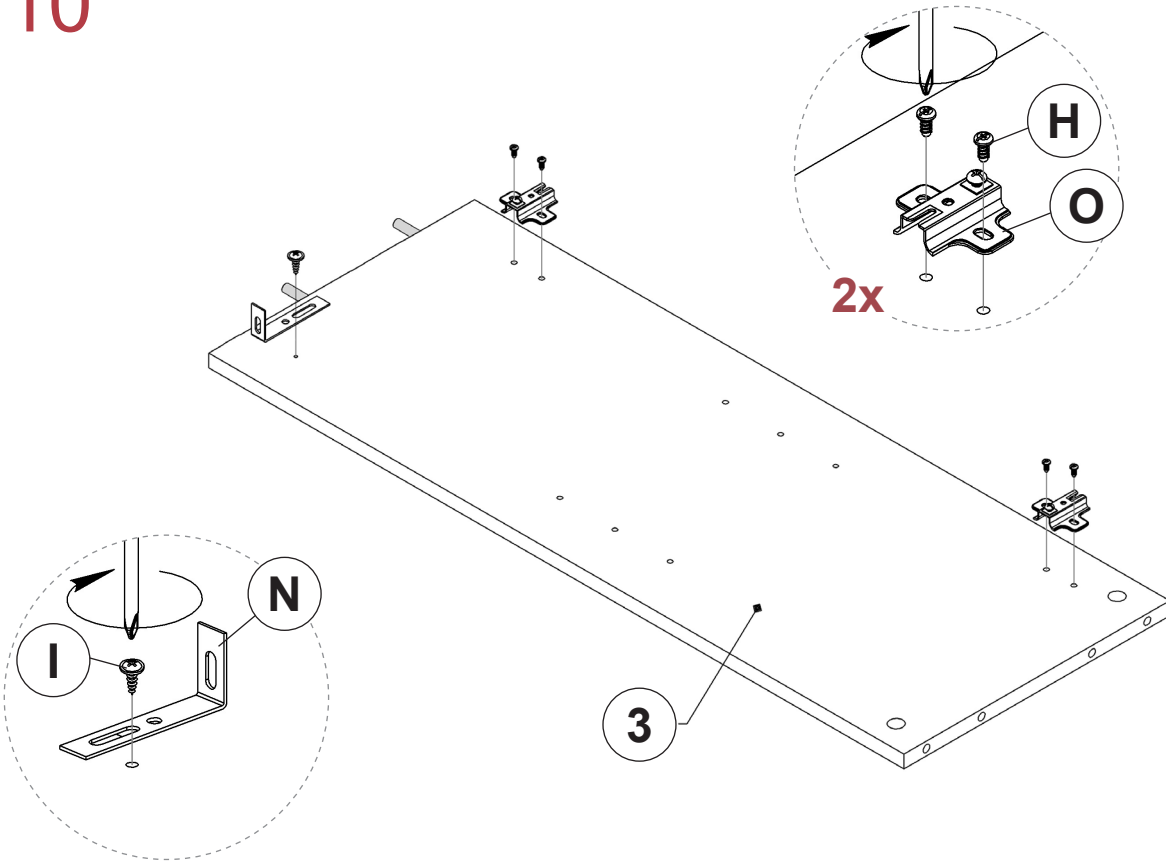
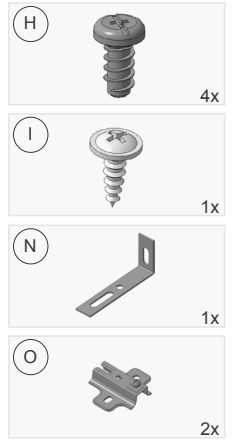
8



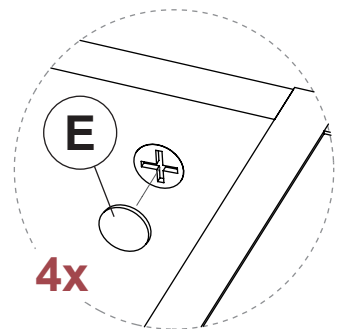
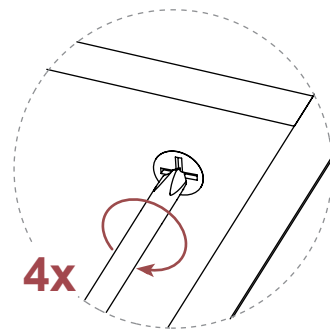
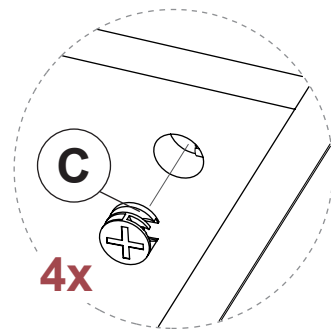
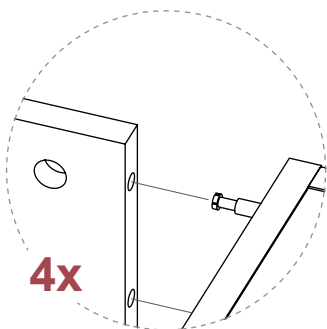
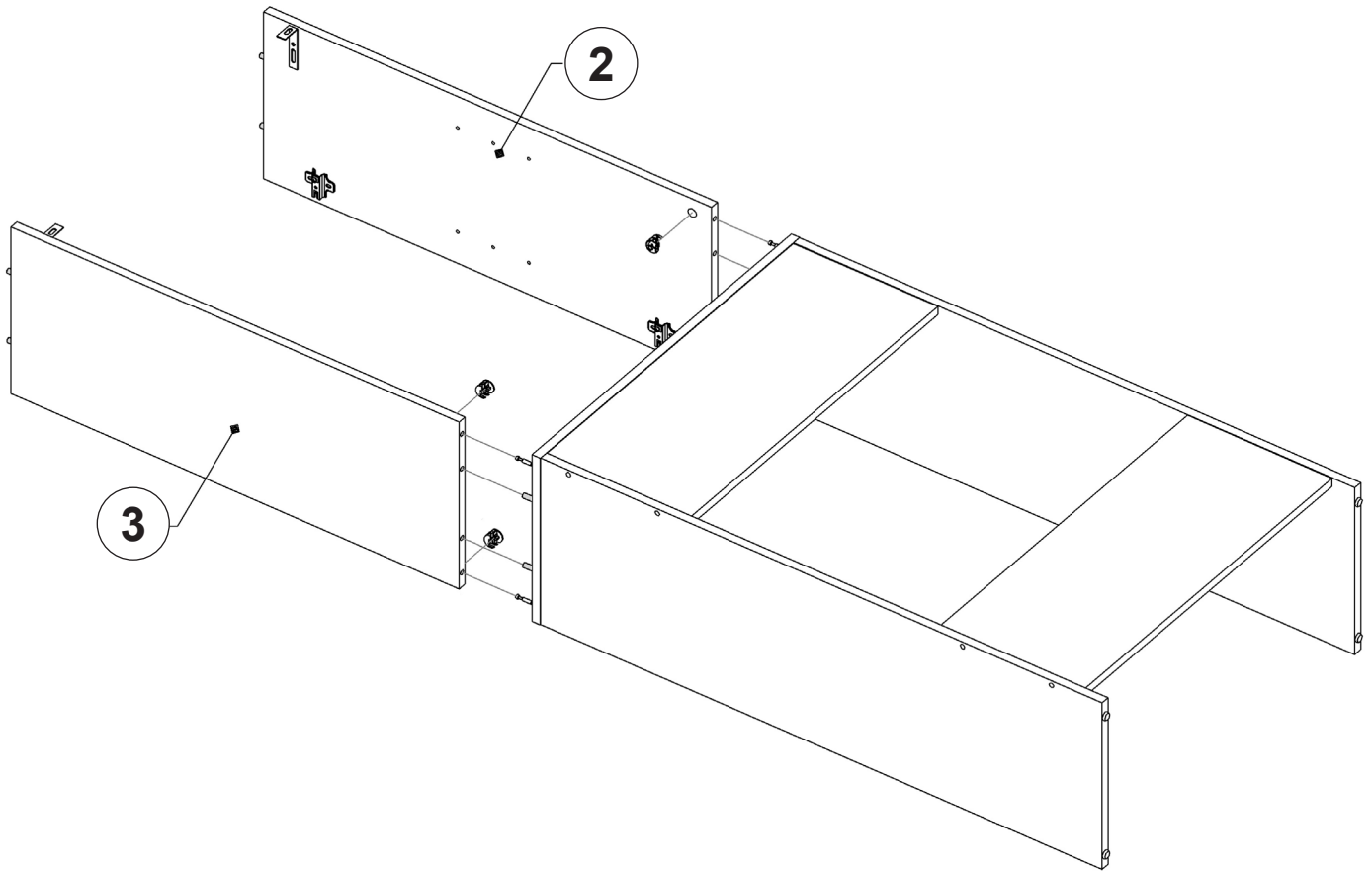
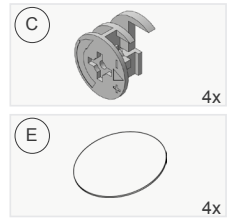
9



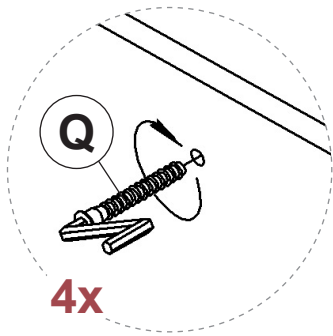
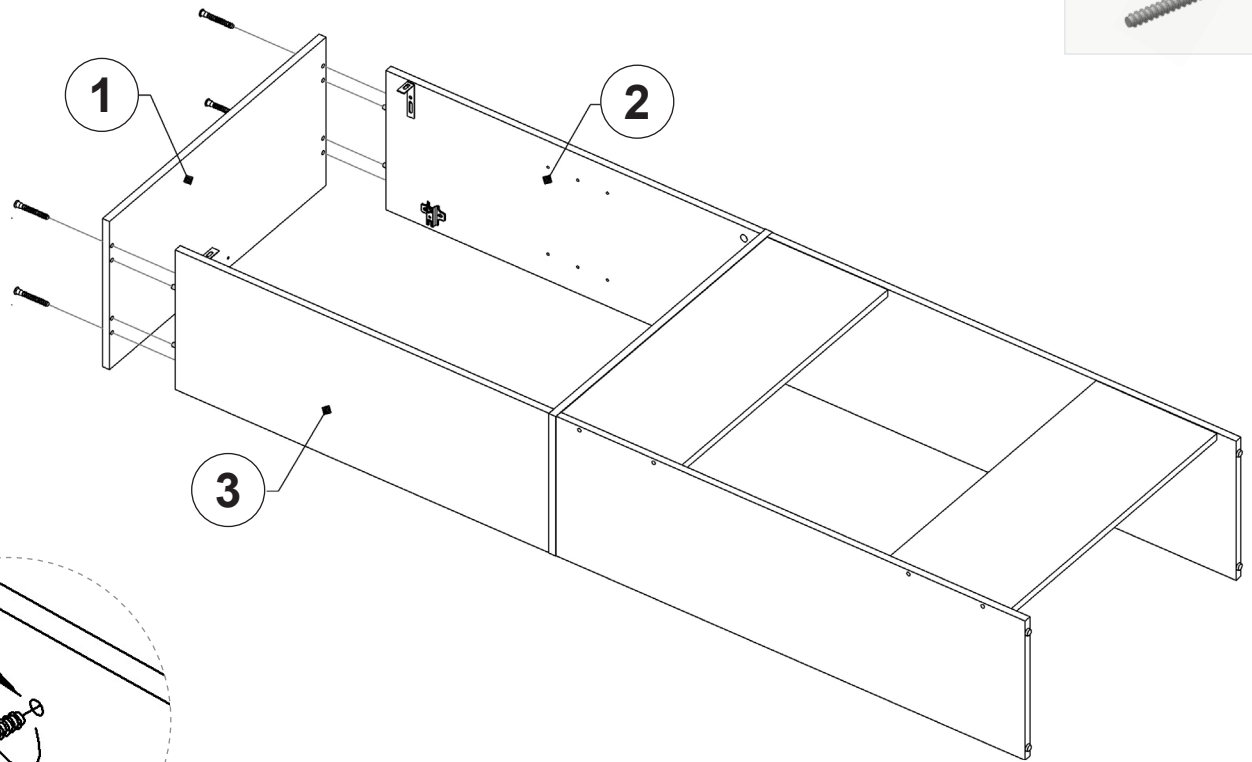
10



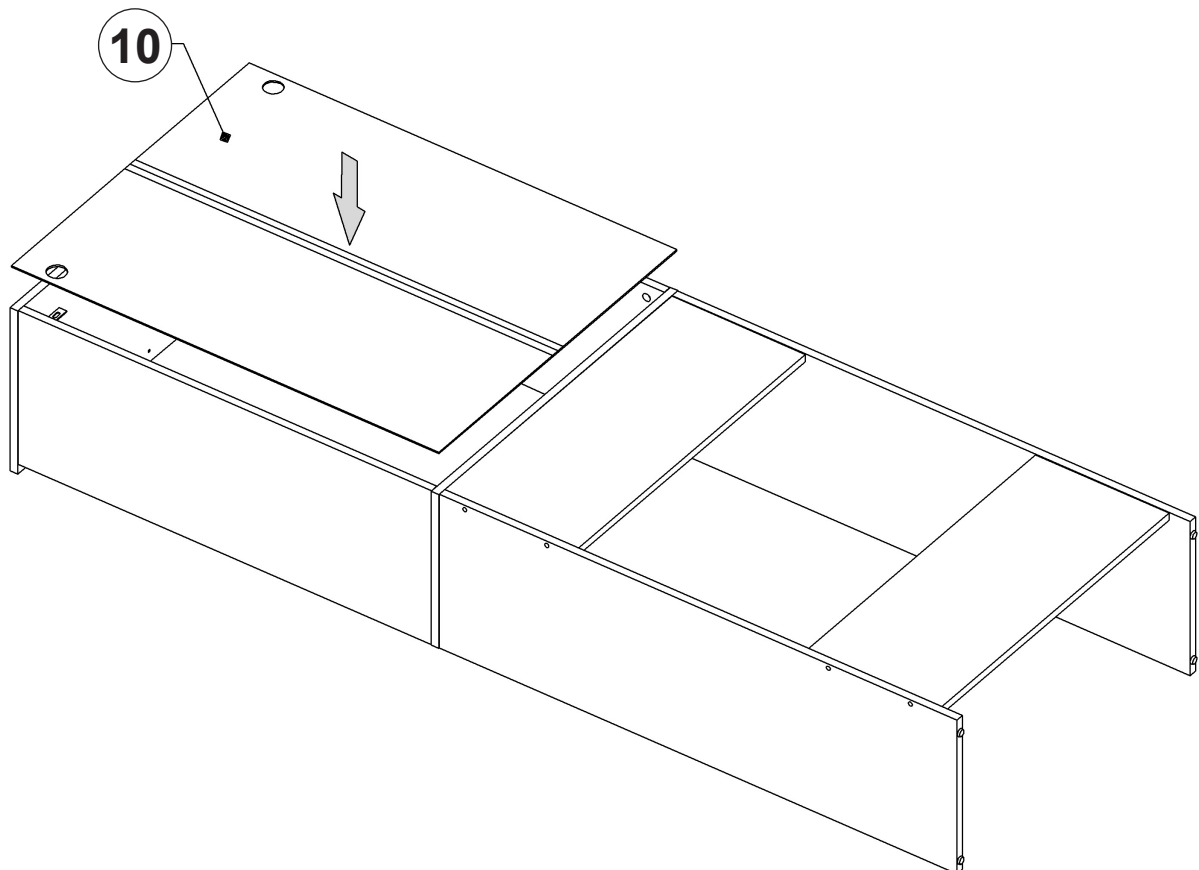
11



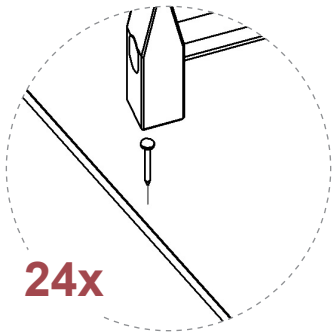
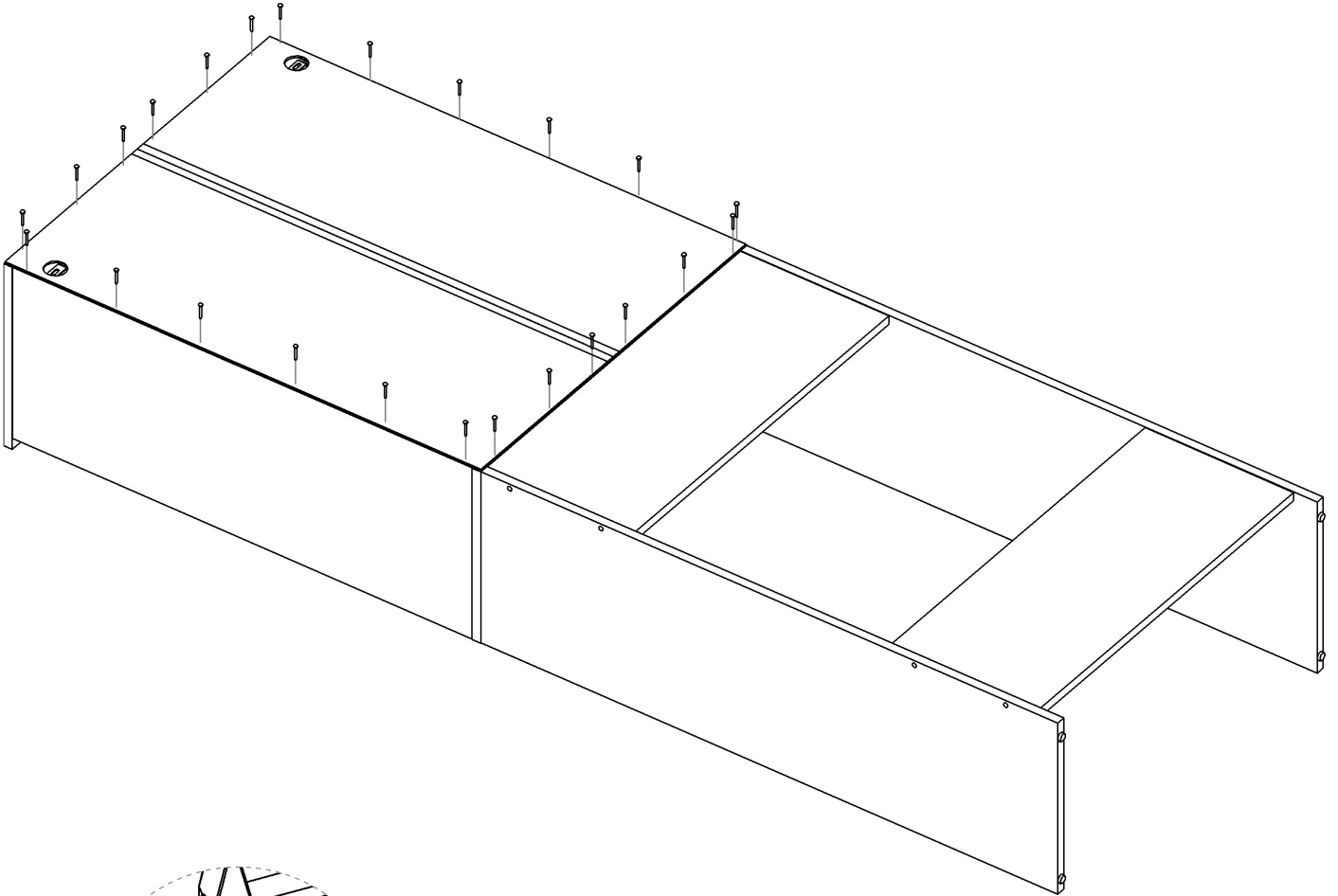
12



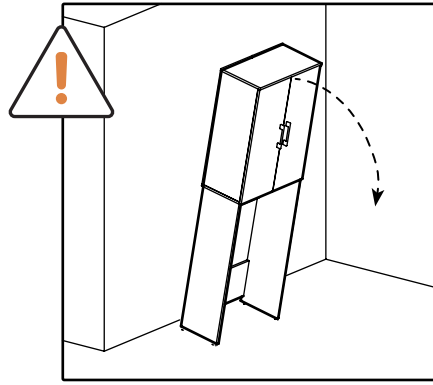
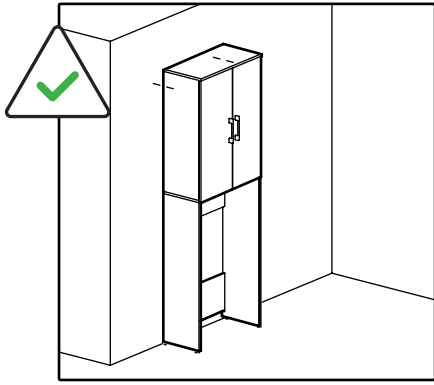
13



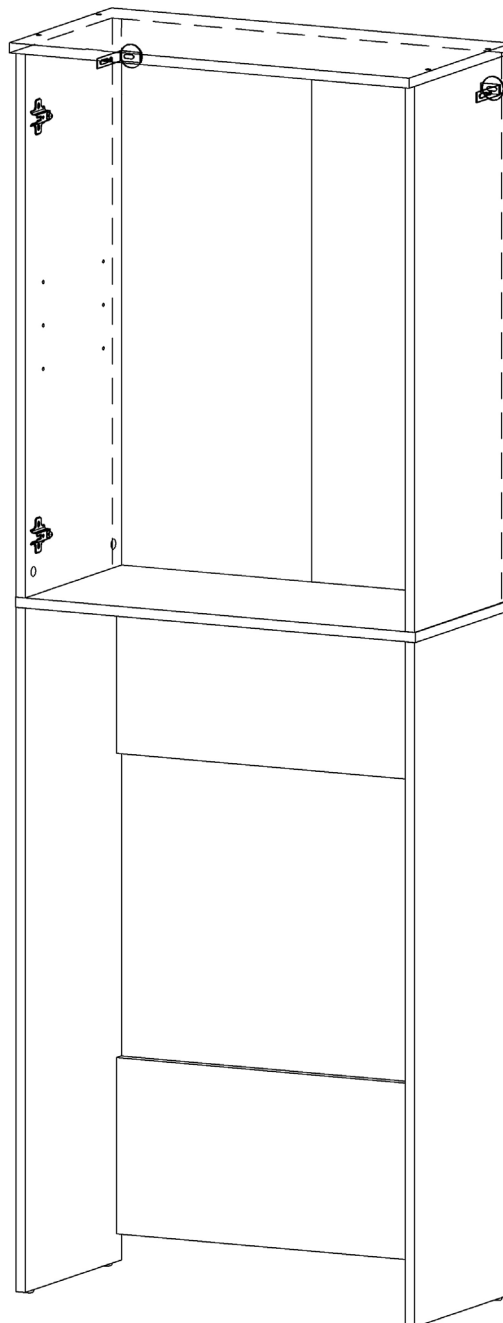
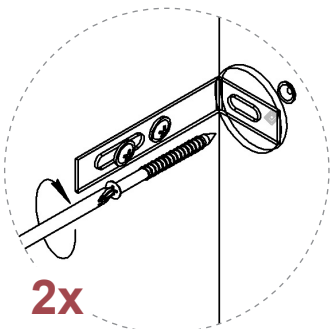
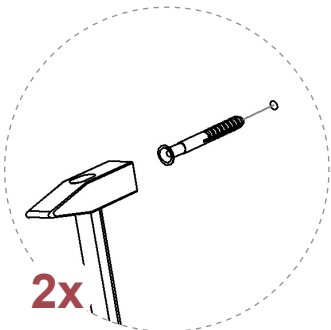
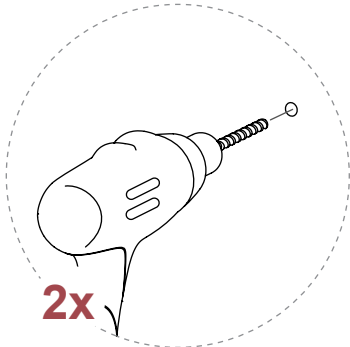
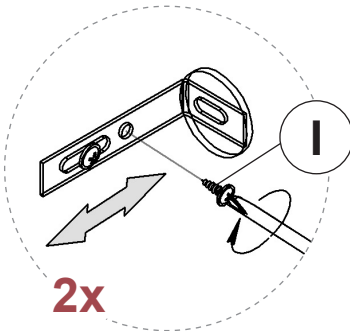
14

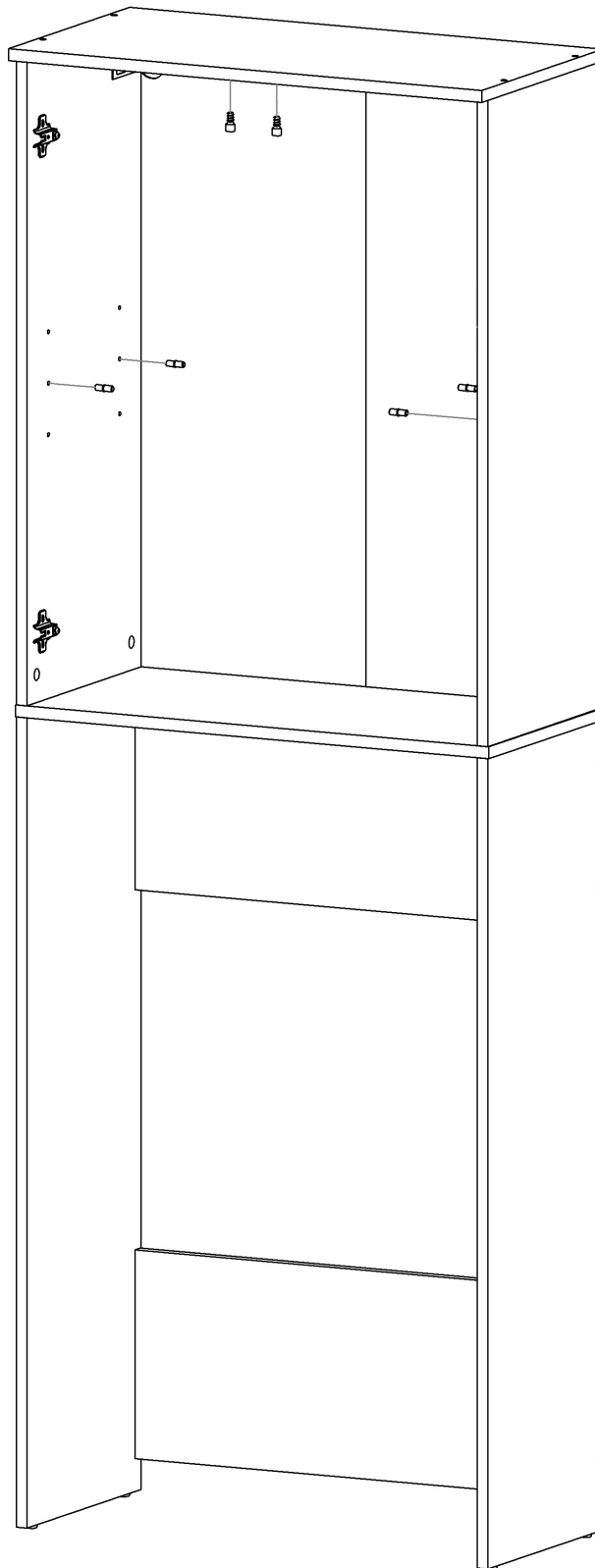
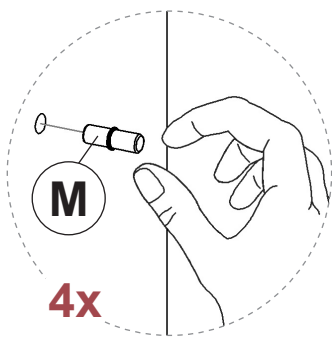
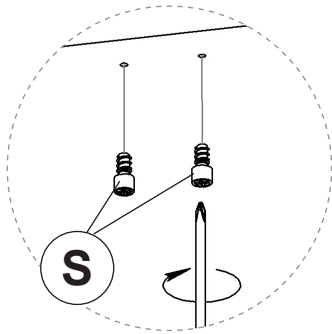
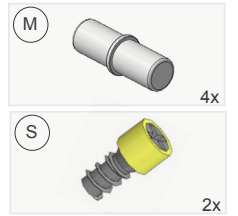


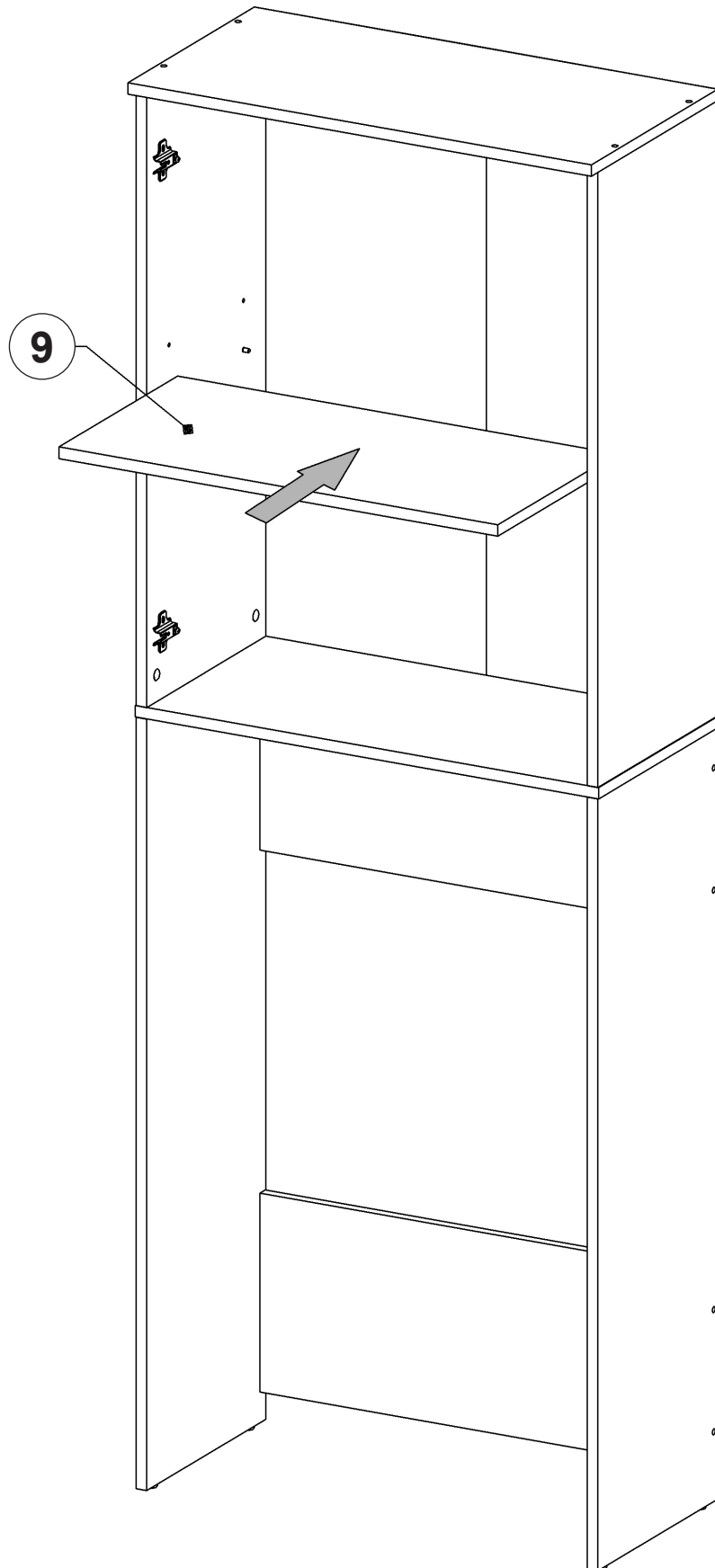
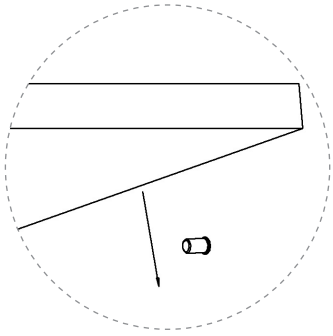
15



Wandbefestigungsbeschläge sind im Lieferumfang nicht enthalten, da sie je nach Wandbeschaffenheit variieren.
Mounting hardware for the wall is not included, as it depends on the specific wall type.

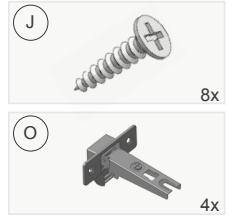
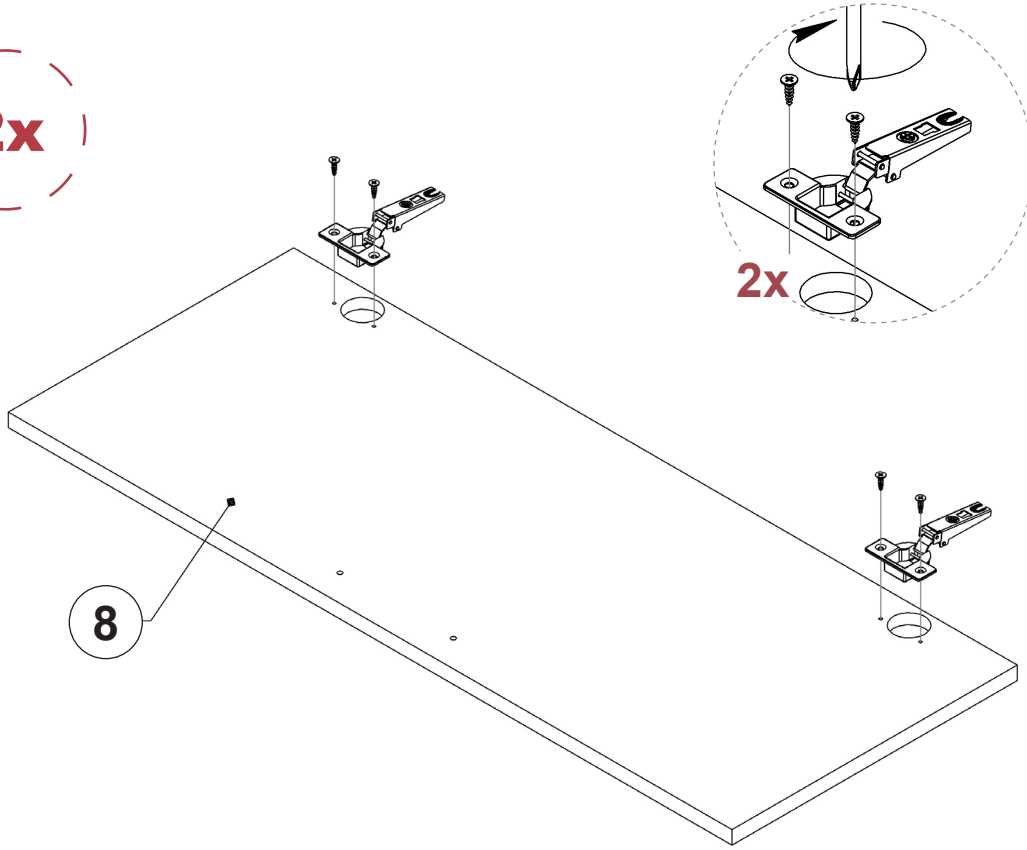






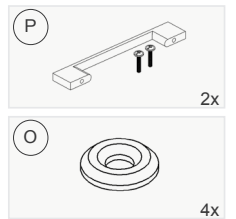
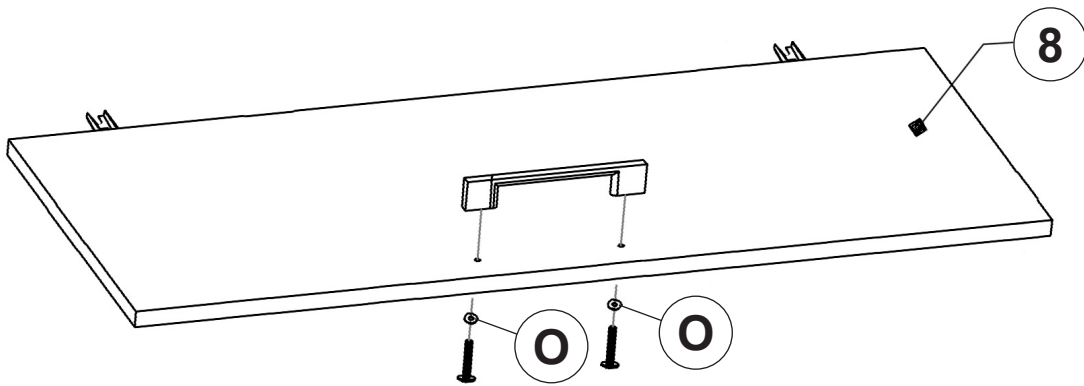
18

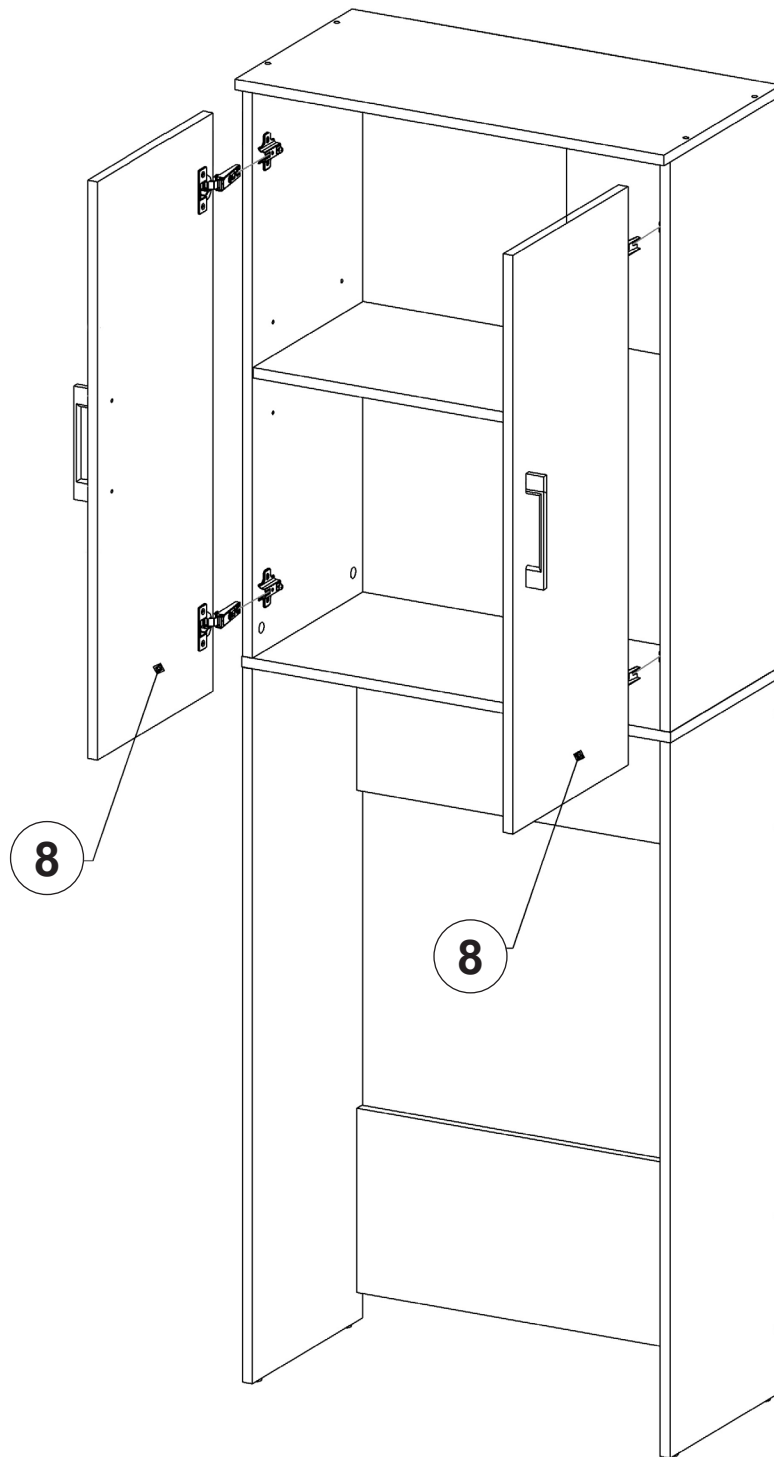
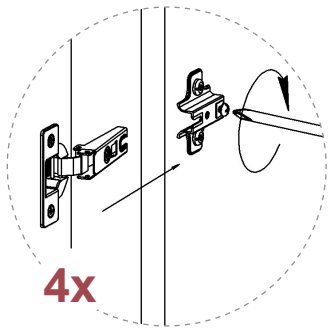
2x

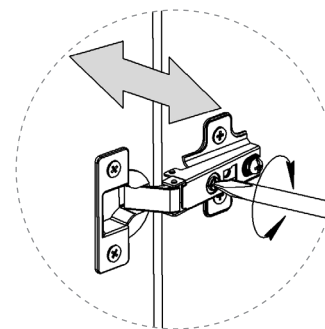
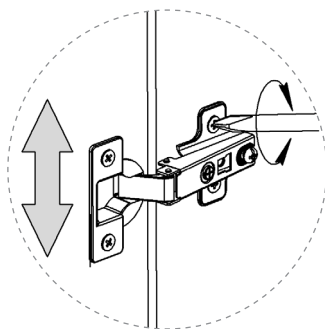
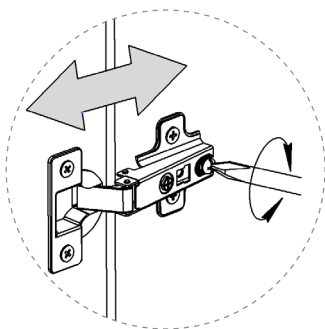
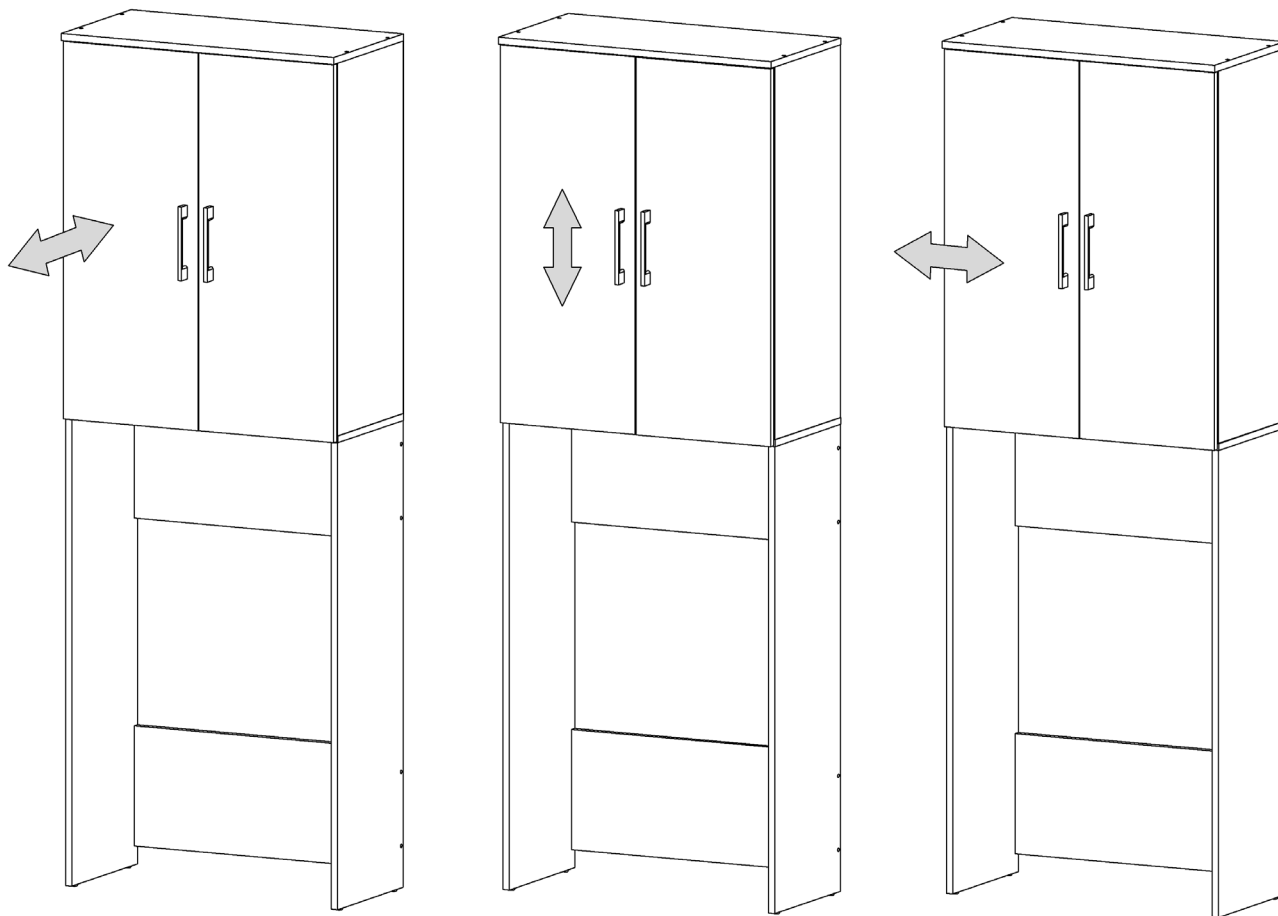


19

2x







Hinweise zur Nutzung - Usage Notes

Warnhinweis:

Achtung! Benutzung unter unmittelbarer Aufsicht von Erwachsenen. Halten Sie alle kleinen Teile und Verpackungsmaterialien fern von Kindern, ansonsten besteht Erstickungsgefahr.

Pflege:

Sollte es notwendig sein, reinigen Sie das Produkt mit einem feuchten Tuch und milder Seifenlauge und trocknen Sie das Holz dann ab.

Sicherheitshinweis:

Bitte überzeugen Sie sich regelmäßig vom festen Sitz aller Schrauben.

Achtung:

Heben Sie die Aufbauanleitung und den Inbusschlüssel für eine spätere Demontage bzw. Montage gut auf.

Was Sie sonst noch wissen sollten:

Sollte es trotz ständiger Produktionsüberwachung zu einem Mangel kommen, so kreuzen Sie das entsprechende Bauteil auf dieser Aufbauanleitung bitte deutlich an. Senden Sie uns ein Bild der markierten Aufbauanleitung, einer kurzen Beschreibung des Fehlers bzw. des Problems und eine Kopie des Kaufbelegs per E-Mail an service@bela-living.de oder alternativ postalisch an die unten aufgeführte Adresse.

Warning:

Caution! Use under the direct supervision of adults. Keep all small parts and packaging materials away from children, otherwise they may pose a choking hazard.

Maintenance:

If necessary, clean the product with a damp cloth and mild soapsuds, and dry the wood afterwards.

Safety requirements:

Please check regularly that the screws are well tightened.

Warning:

Keep the assembly plan and the hex key for future disassembly or assembly.

What else you should know:

If, despite constant supervision of the production process, a flaw should turn up, please mark the respective part clearly in this assembly plan. Send us a picture of the marked assembly plan, a short description of the problem and a copy of the receipt by e-mail to service@bela-living.de or by post to the

OHNE RÜCKSENDUNG DES KAUFBELEGS ERFOLGT KEINE ANERKENNUNG EINER EVENTUELLEN REKLAMATION.

WITHOUT RECONSIGNMENT OF THE RECEIPT POSSIBLE COMPLAINTS WILL NOT BE TAKEN INTO CONSIDERATION.

Bela Living GmbH Wallstraße 9-13 10179 Berlin Deutschland service@bela-living.de