

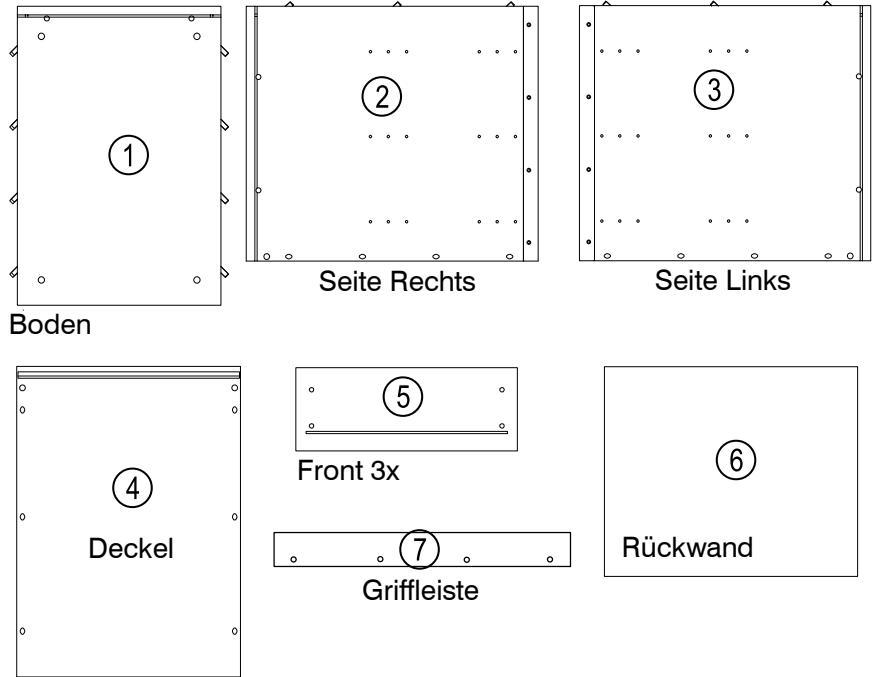
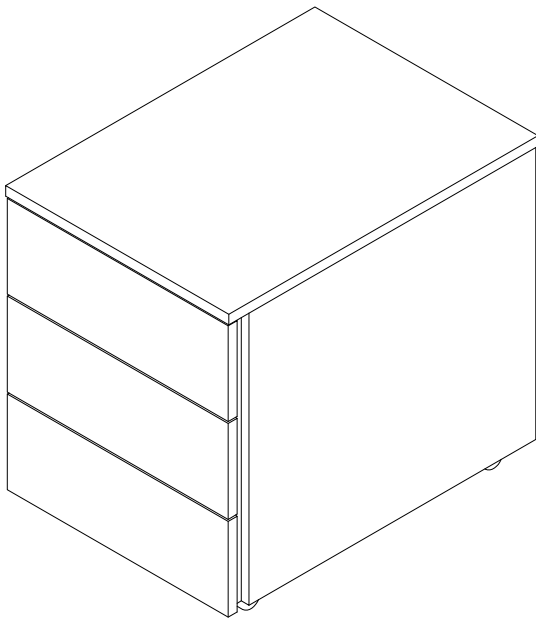
# Montageanleitung : LC30

Assembly instruction : LC30

Stand: 2024\_02

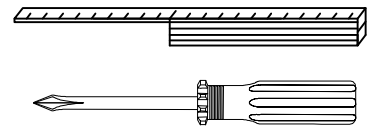
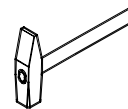


\*assembled with /  
montiert mit: click furniture technology



Herstellereinführung: büro GmbH, Märkischer Platz 2, 14712 Rathenow, DE - Kontakt: +49 3385 638 9000, service@buemoe.de

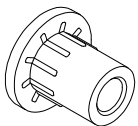
● Sie benötigen dieses Werkzeug / tool :



## Beipack: Korpus

LC30

4 x (A)



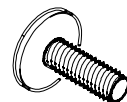
612615

20 x (B)



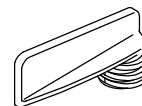
599509

6 x (C)



500169 M4x9

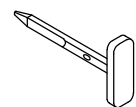
6 x (D)



604464 RW-lock

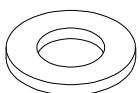
2 x (E)

Demontage Pin



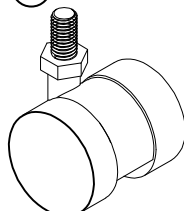
604465

4 x (F)



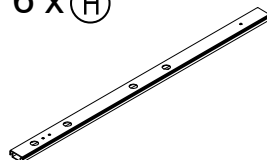
500213

2 x (G)



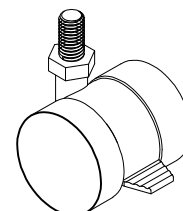
613325

6 x (H)



500407

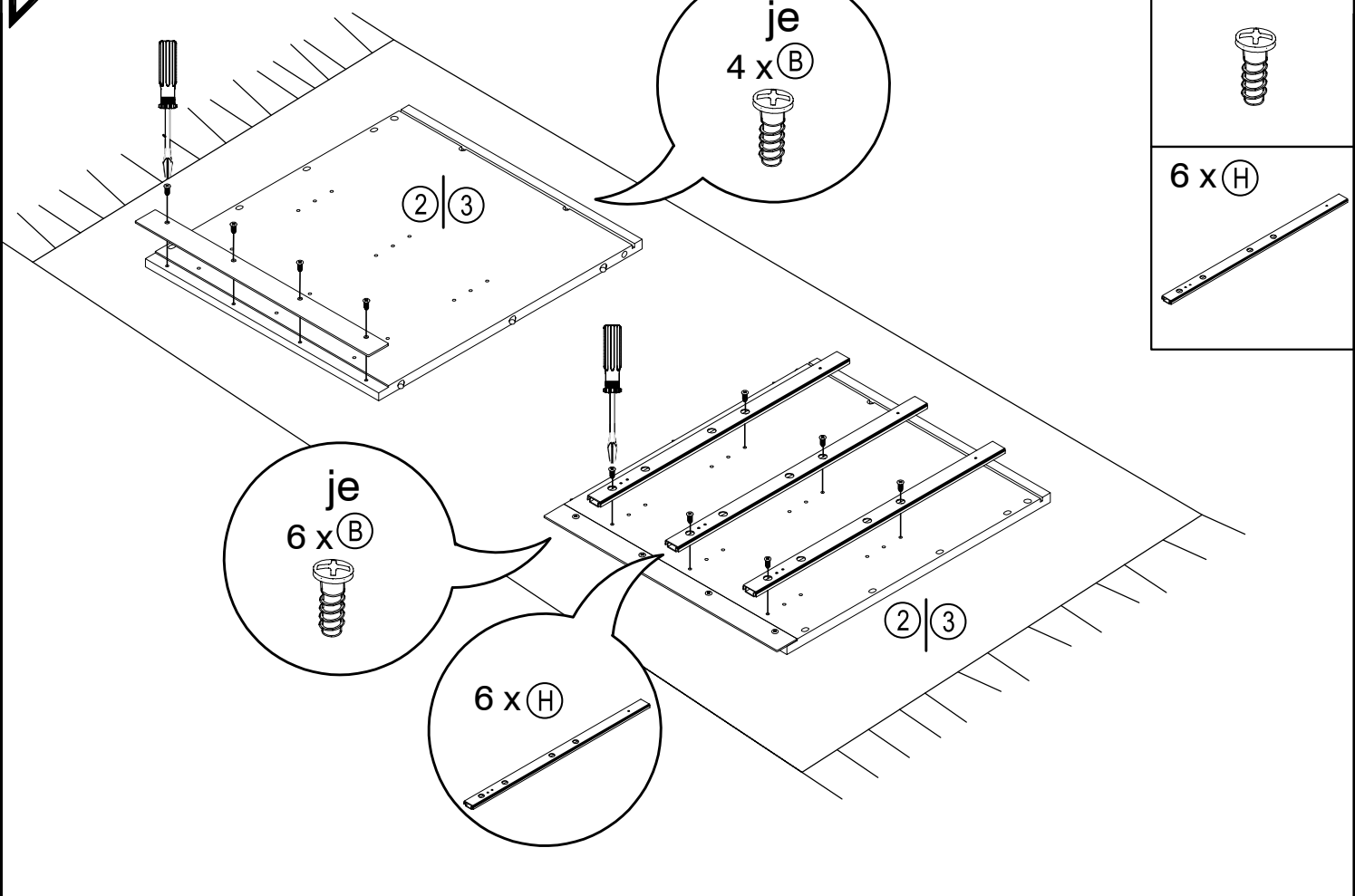
2 x (I)



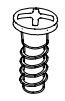
613326

1

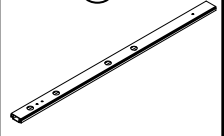
# Seiten vorbereiten



20 x (B)

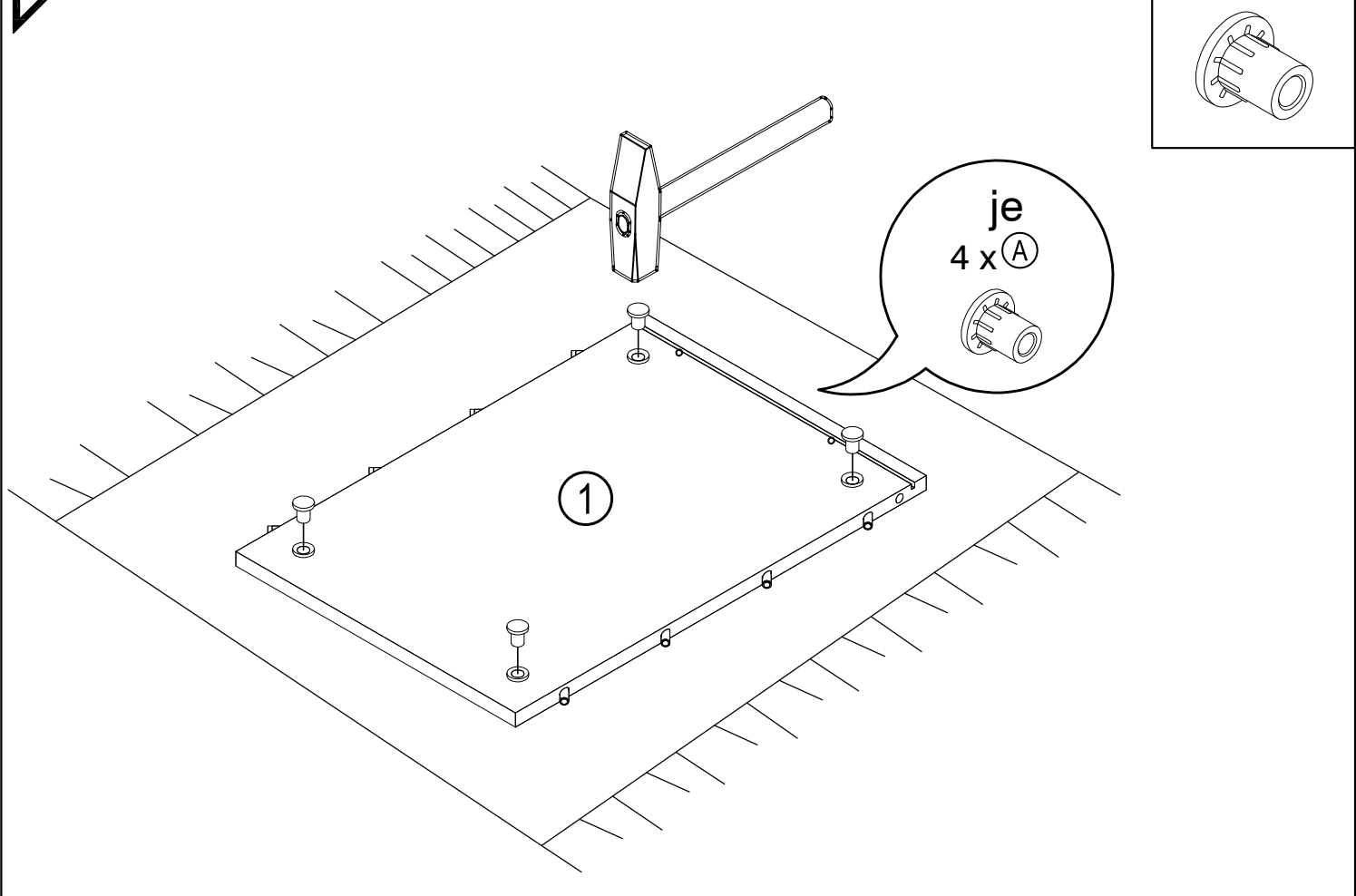


6 x (H)

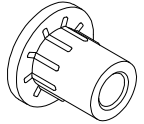


2

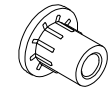
# Boden vorbereiten



4 x (A)



je 4 x (A)

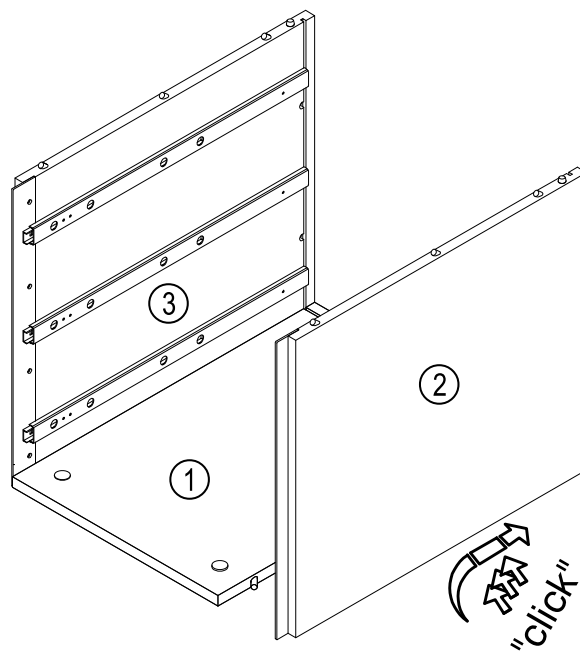
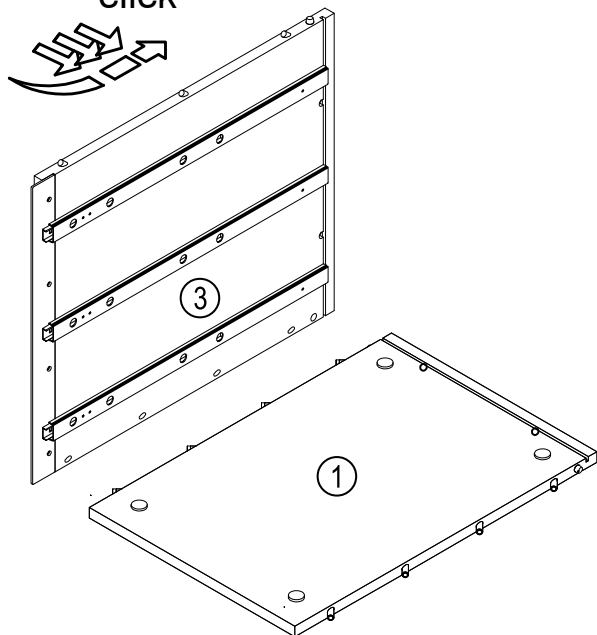


Herstellerinformationen: bümö GmbH, Märkischer Platz 2, 14712 Rathenow, DE - Kontakt: +49 3385 638 9000, service@buemo.de

3

## Seiten mit Boden verbinden

"click"



Herstellereinfachungen: bümö GmbH, Märkischer Platz 2, 14712 Rathenow, DE - Kontakt: +49 3385 638 9000, service@buemue.de

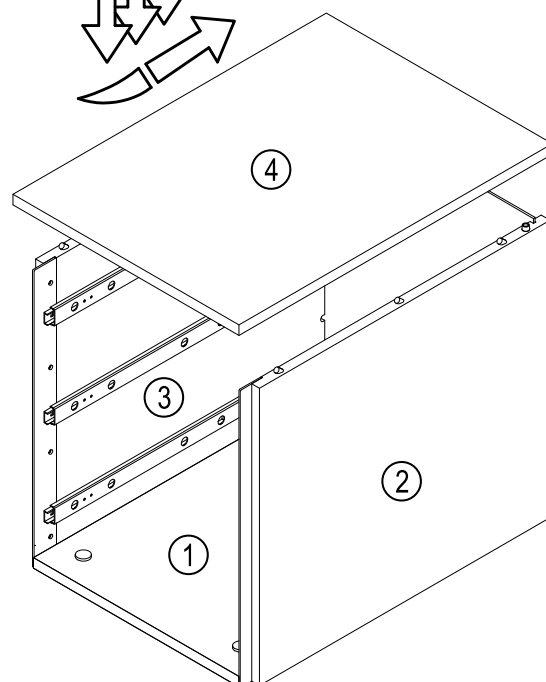
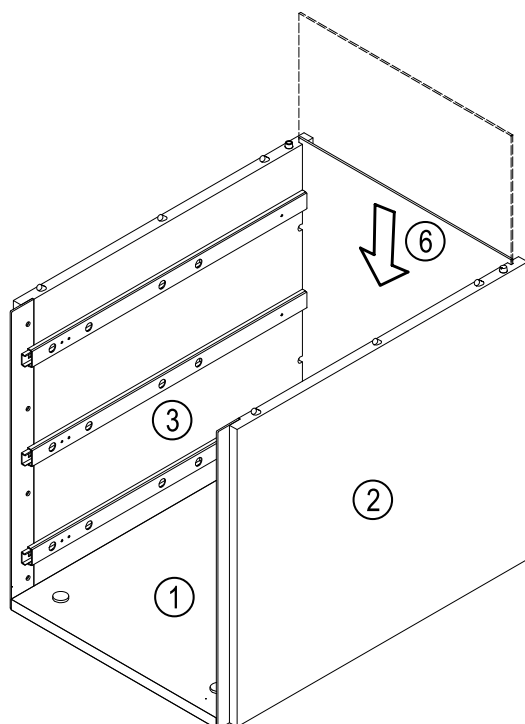
4

## Rückwand / Deckel


**three  
spine**

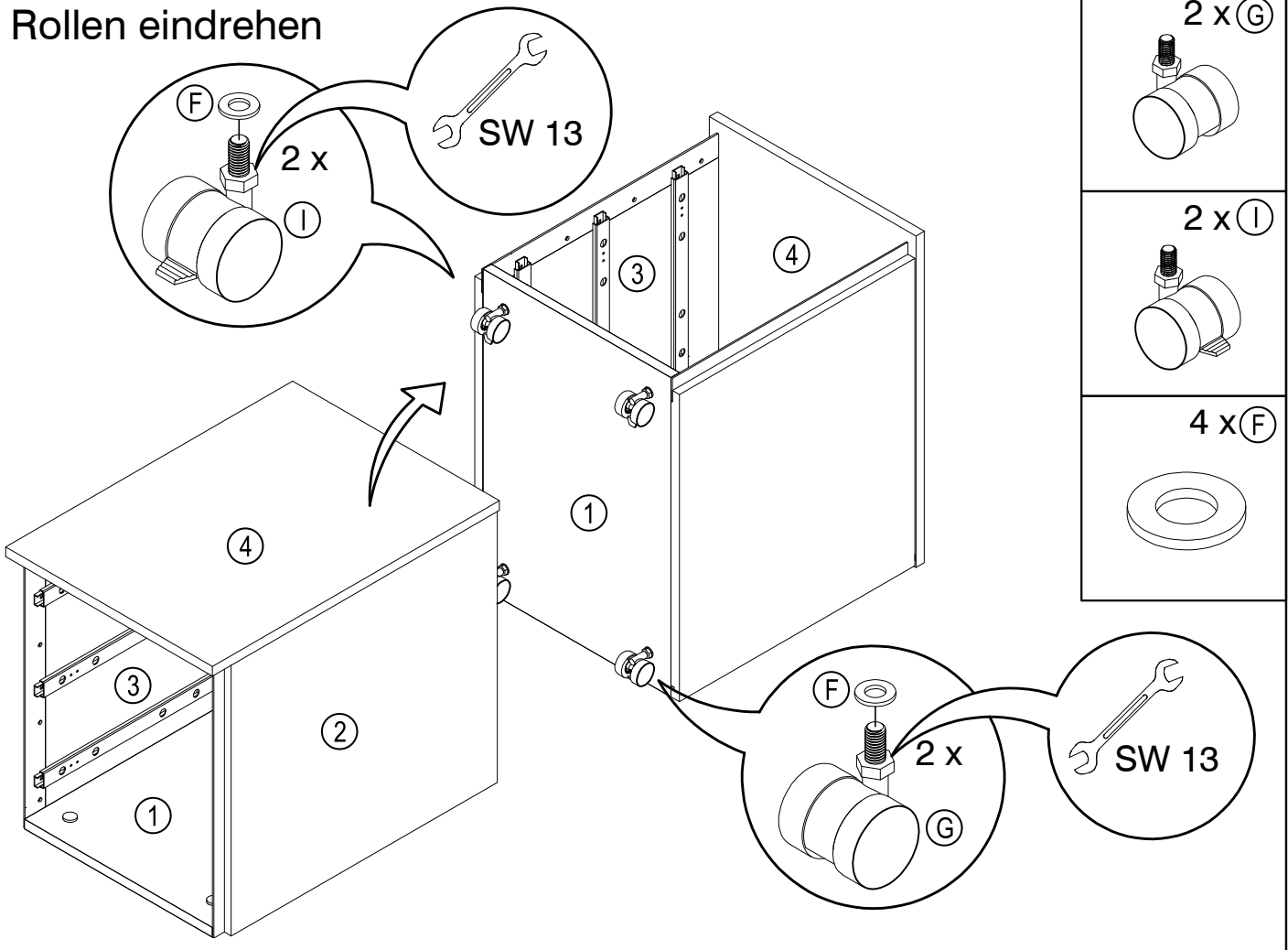
\*assembled with /  
montiert mit:  
click furniture technology

"click"



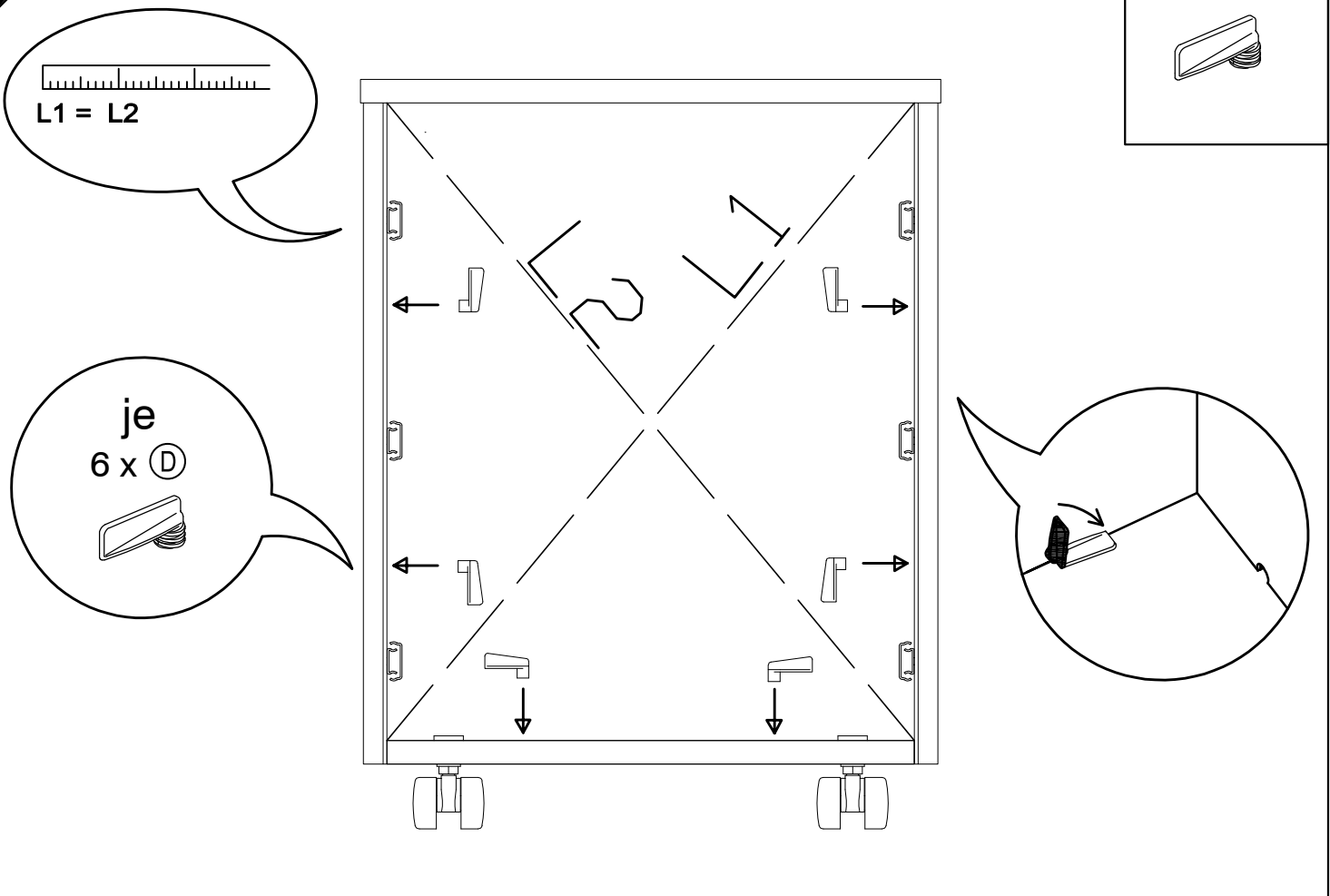
5

## Rollen eindrehen

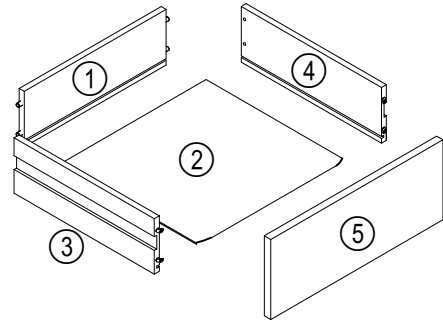
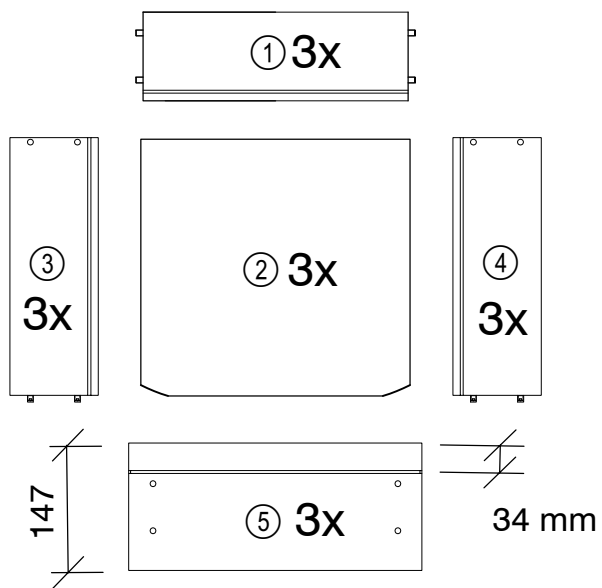


6

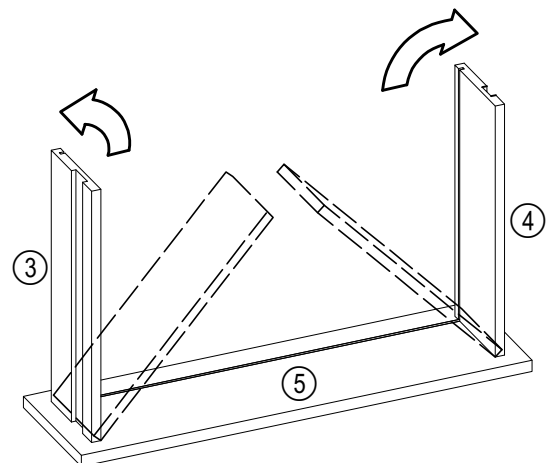
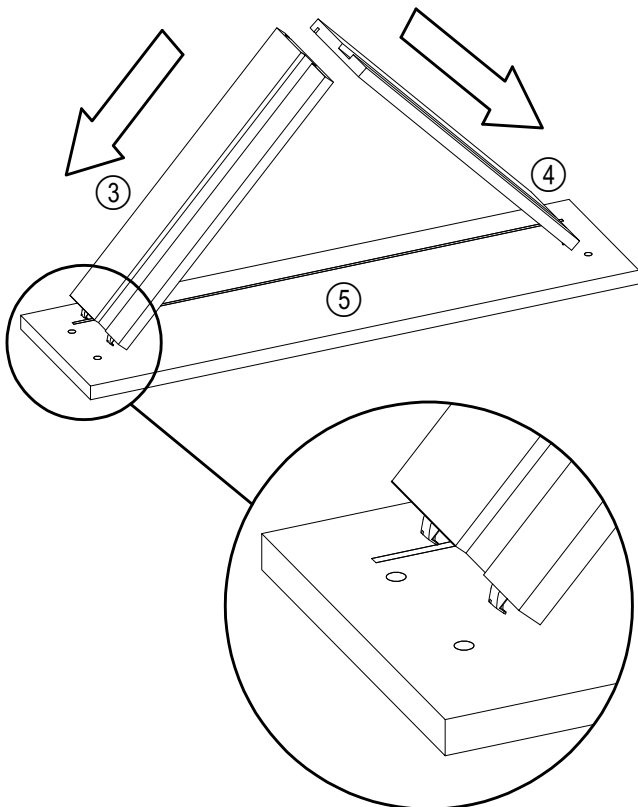
## Rückwandbefestigung



7

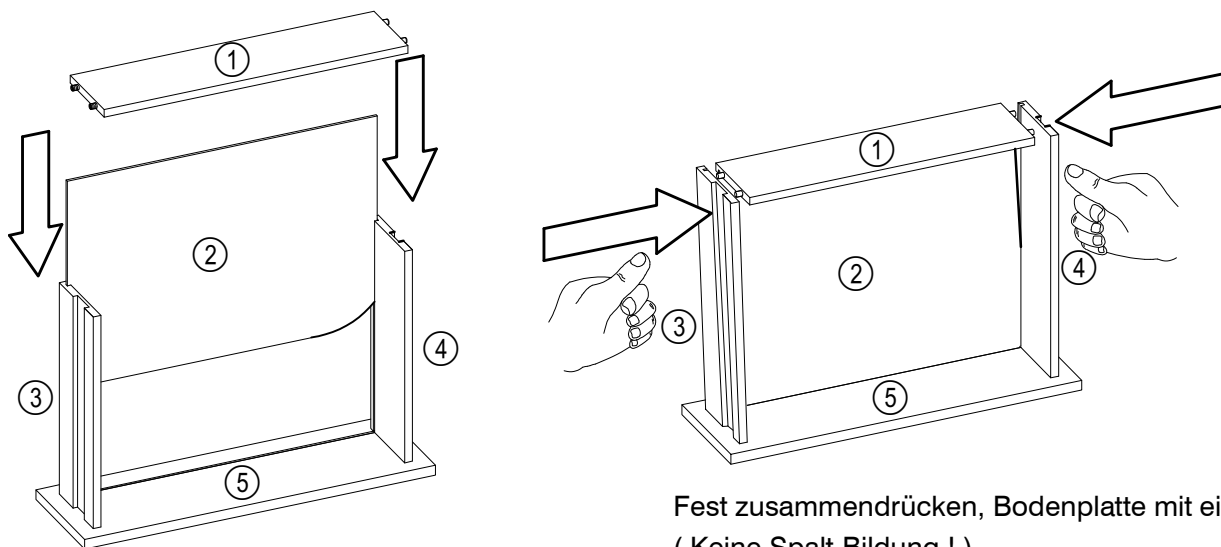


8

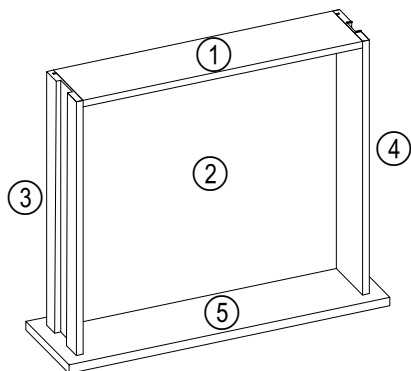


Seitenteile erst schräg ansetzen und dicht andrücken!  
Dann senkrecht stellen ( Keine Spalt-Bildung ! )

9

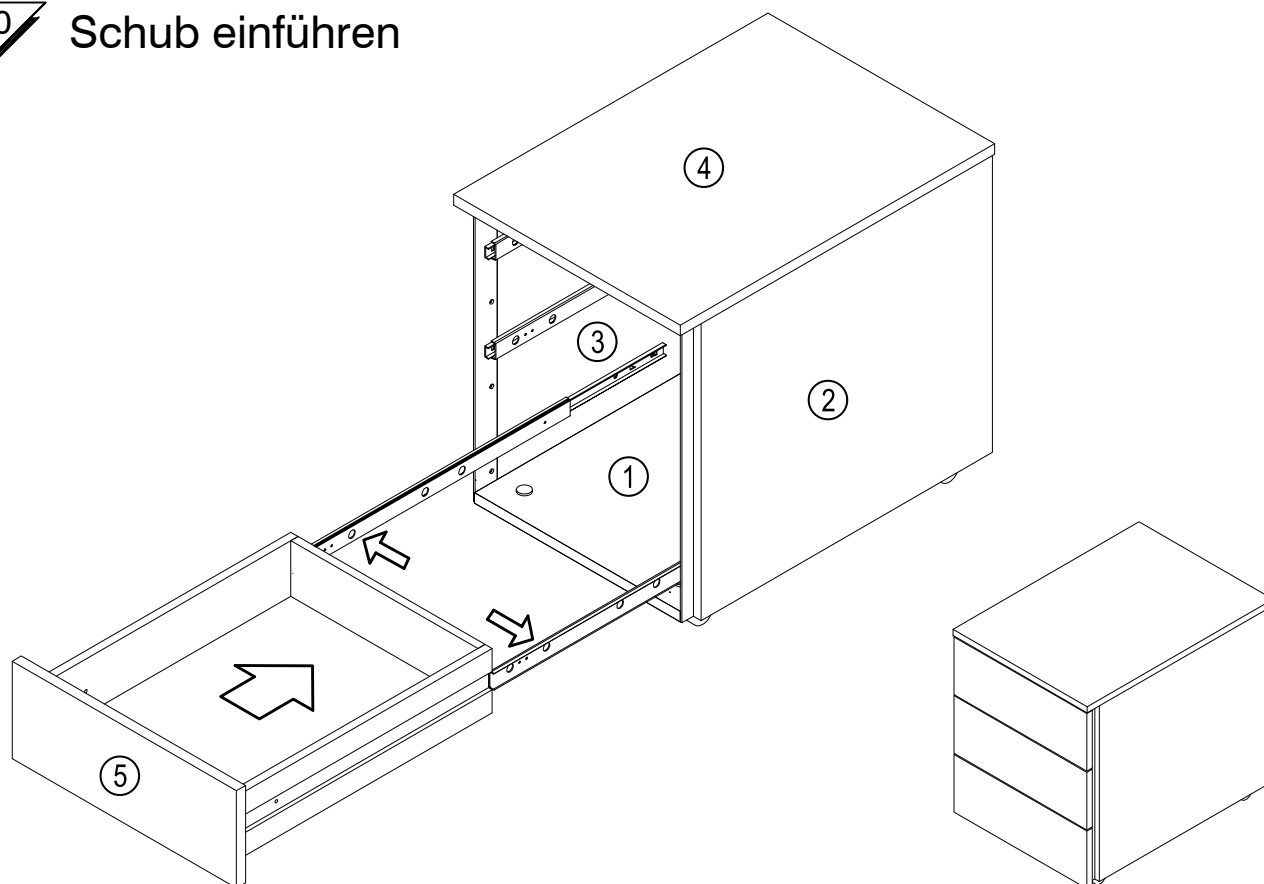


Fest zusammendrücken, Bodenplatte mit einfassen !  
( Keine Spalt-Bildung ! )

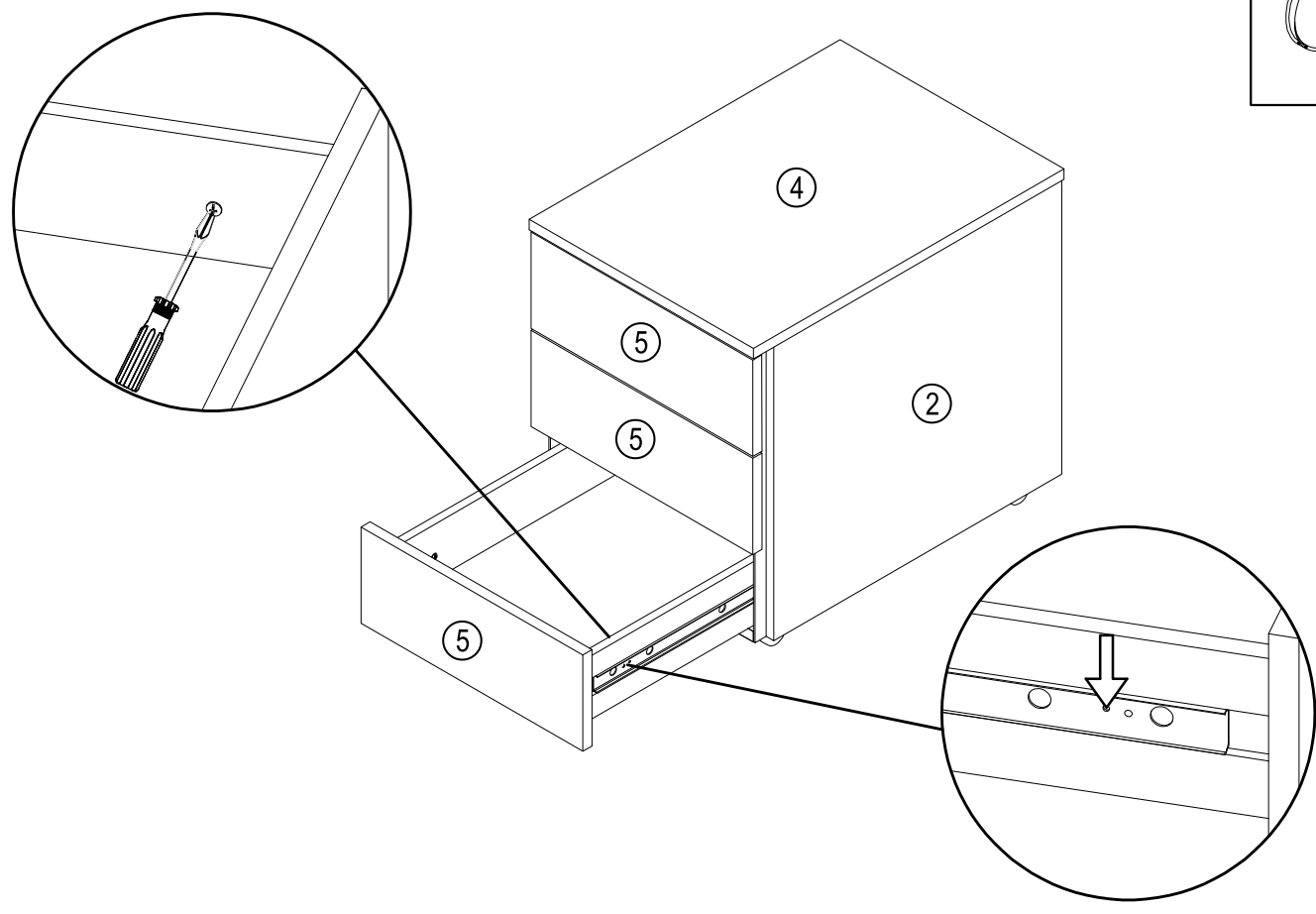
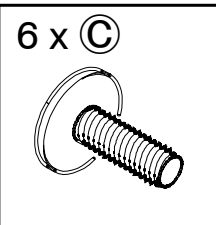


10

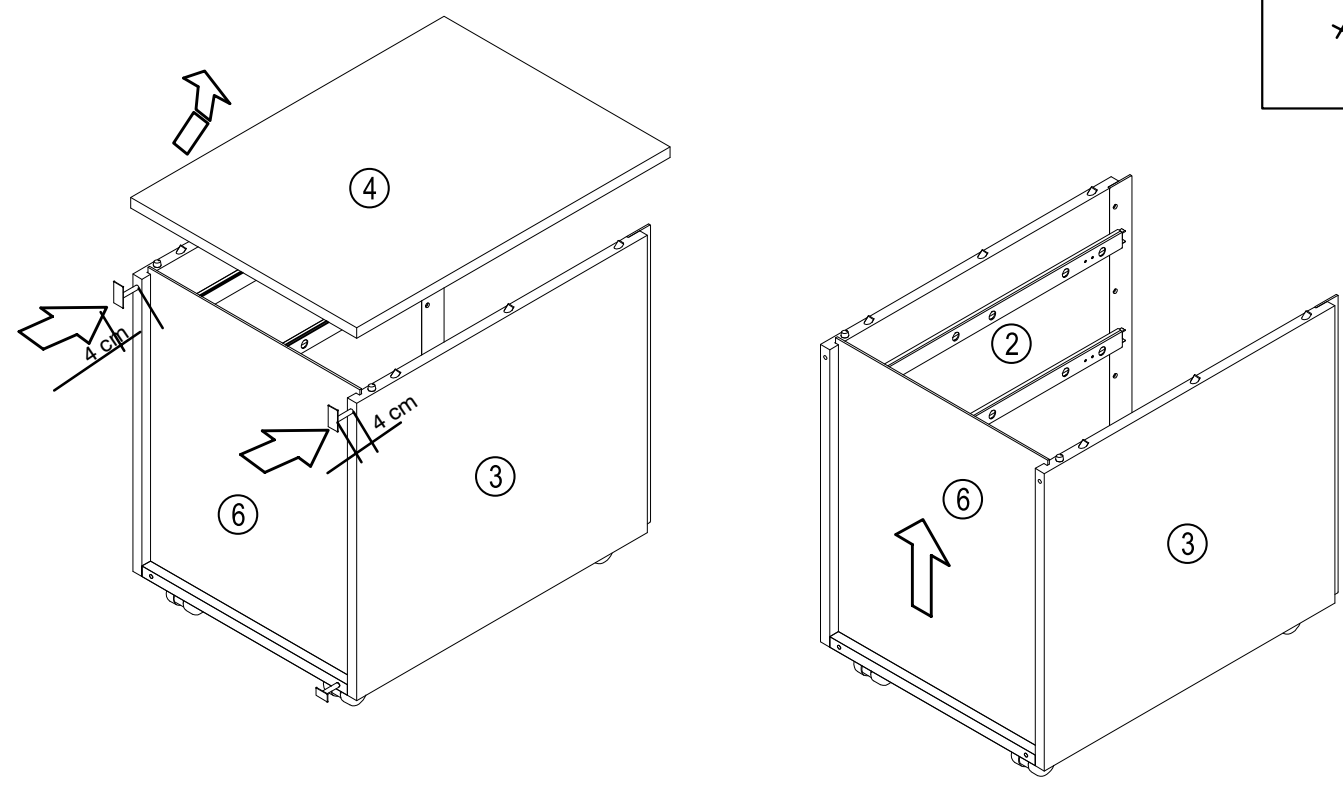
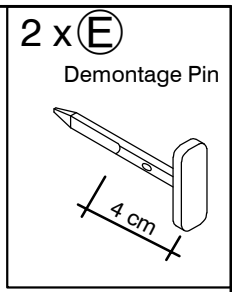
Schub einführen



# 11 Schub befestigen

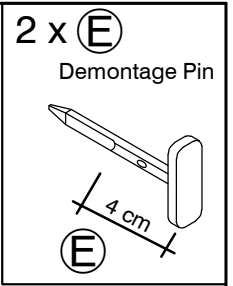
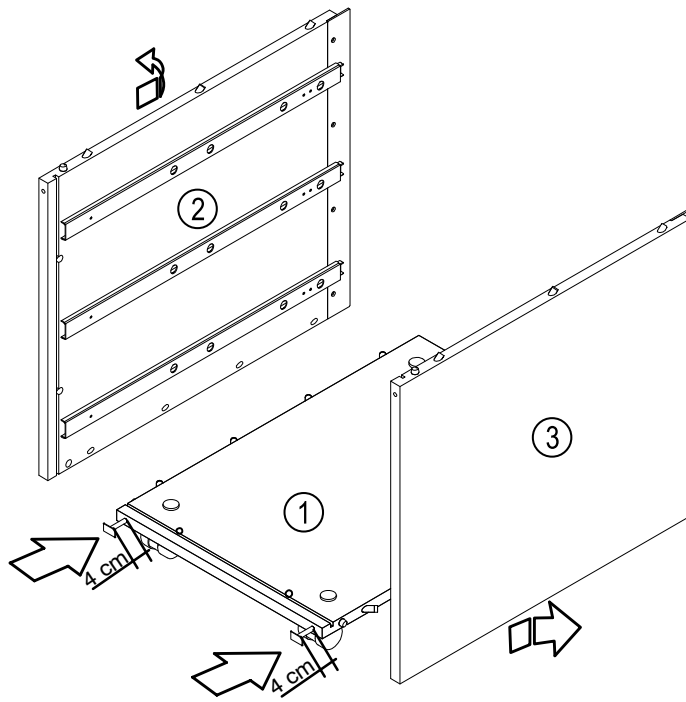


# 12 Schub einführen



Herstellerinformationen: bümö GmbH, Märkischer Platz 2, 14712 Rathenow, DE - Kontakt: +49 3385 638 9000, service@buemoe.de

# 13 Demontage



Herstellerinformationen: bümó GmbH, Märkischer Platz 2, 14712 Rathenow, DE - Kontakt: +49 3385 638 9000, service@buemue.de