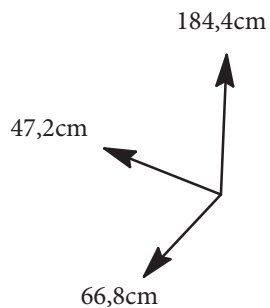
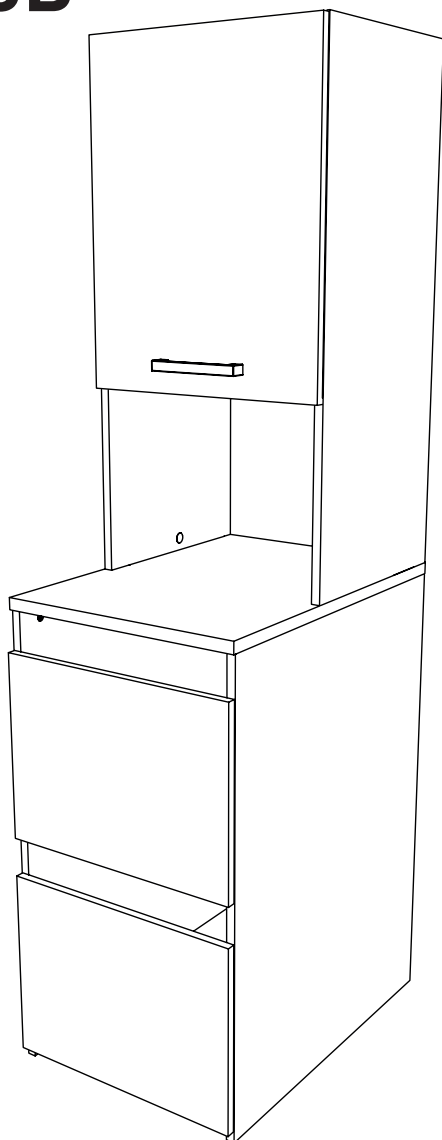




# RANGEMENT BUANDERIE

## 1074RA3B



## FR Remerciements :

Nous vous remercions d'avoir choisi un meuble créé et fabriqué par le Groupe Parisot et espérons qu'il vous donnera entière satisfaction.

## EN Thanks:

Thank you for choosing furniture designed and manufactured by the Parisot Group.  
We hope you are totally satisfied with your purchase.

## DE Danksagung:

Wir danken Ihnen für den Kauf eines Frankreich von der Parisot-Gruppe entworfenen und hergestellten Möbelstücks und hoffen, dass Sie es zu Ihrer vollkommenen Zufriedenheit finden werden.

## HU Köszönet:

Köszönjük, hogy a Parisot Groupe által létrehozott és gyártott bútort választott, reméljük, hogy elégedett lesz a termékkel.

## PT Agradecimentos:

Obrigado por ter escolhido um móvel concebido e fabricado pelo Grupo Parisot, esperando que seja do seu inteiro agrado.

## IT Ringraziamenti:

Grazie per avere scelto un mobile progettato e fabbricato dal Gruppo Parisot. Speriamo soddisfi appieno le vostre esigenze.

## NL Bedankje:

Wij bedanken u voor de aankoop van een door de Groep Parisot ontworpen en vervaardigd meubel en hopen dat u er veel plezier aan zult beleven.

## CZ Poděkování:

Děkujeme, že jste si vybrali nábytek navržený a vyrobený společností Parisot Group. Doufáme, že budete svým nákupem naprosto spokojeni.

## ES Agradecimientos:

Les damos las gracias por haber elegido un mueble diseñado y fabricado por el Groupe Parisot y esperamos que sea de su total agrado.

## PL Podziękowania:

Dziękujemy za wybór mebli stworzonych i wyprodukowanych przez Grupę Parisot. Mamy nadzieję, że będziecie Państwo w pełni zadowoleni z zakupu.

## SK Pod'akovanie:

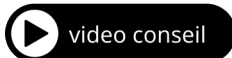
Ďakujeme, že ste si vybrali nábytok navrhnutý a vyrobený spoločnosťou Parisot Group. Dúfame, že budete svojim nákupom absolútne spokojní.

## AR تشكر:

نشكركم لاختياركم هذه القطعة من الأثاث من تصميم وتصنيع مجموعة باريسو Parisot ونتمنى أن تتال رضائكم.



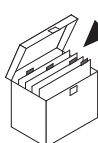
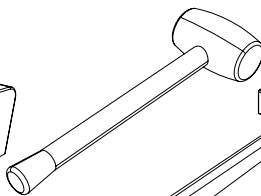
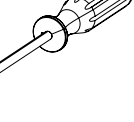
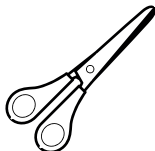
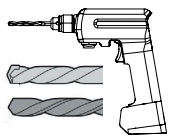
2h00

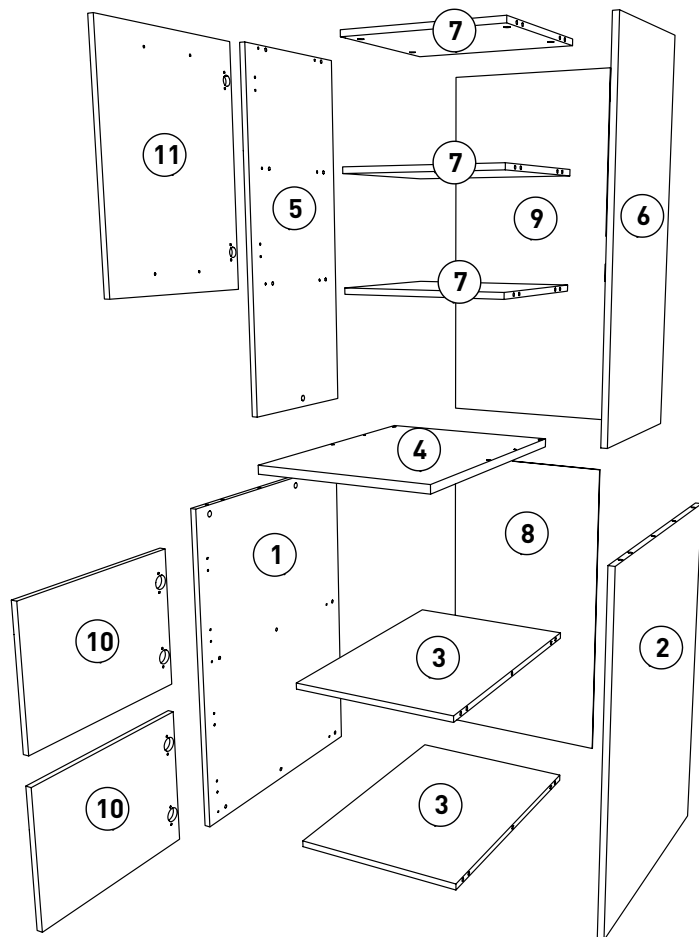


<https://qrco.de/bcJeNz>

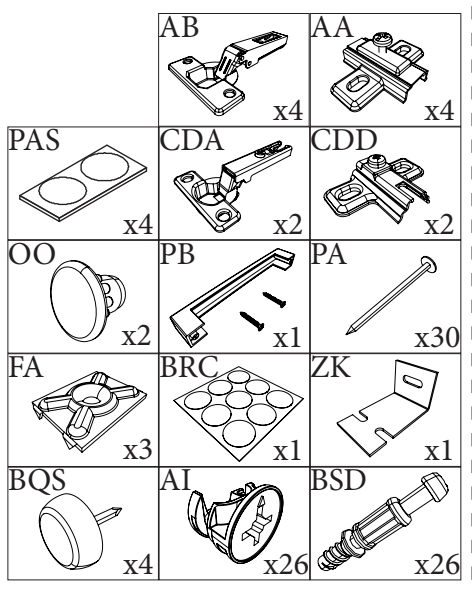
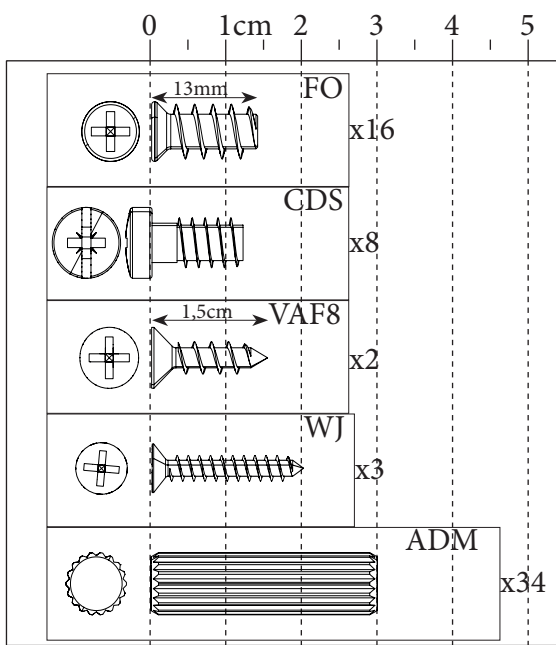
## PARISOT INDUSTRIE

15 Avenue Jacques Parisot, 70800 Saint-Loup sur Semouse  
RCS VESOUL 537 665 200 contact@parisot.com



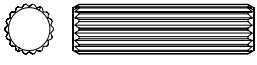


		cm		
Rep	Qté	Longueur	Largeur	Epaisseur
01	1	87	64,9	1,6
02	1	87	64,9	1,6
03	2	43,8	64,8	1,6
04	1	47,2	65,5	2,2
05	1	94,8	39,5	1,6
06	1	94,8	39,5	1,6
07	3	43,8	39,35	1,6
08	1	86	46,6	0,25
09	1	95,6	46,6	0,25
10	2	35	46,7	1,6
11	1	60,4	46,7	1,6



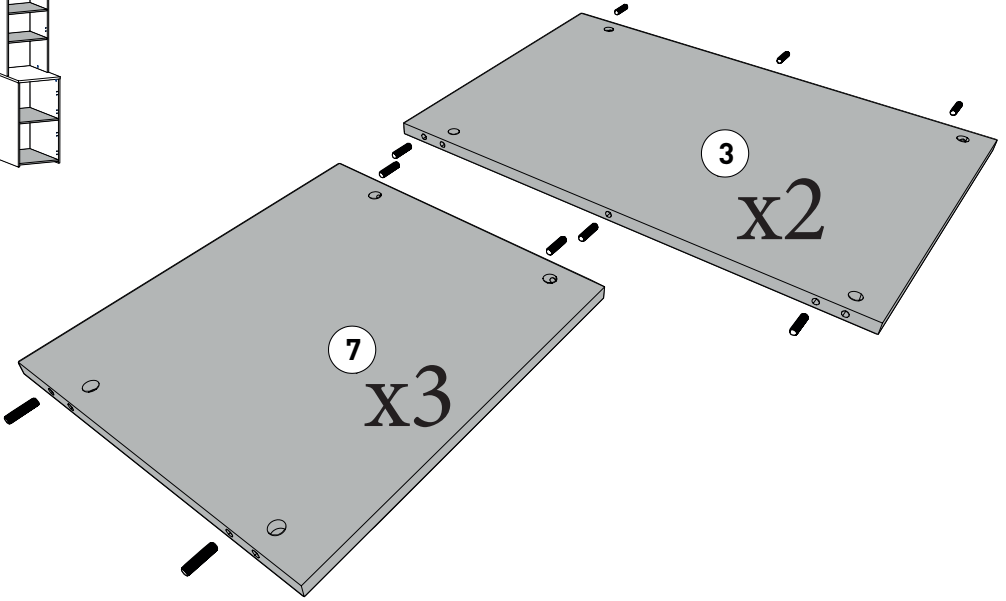
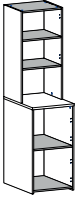
0094NOTIC6343

1

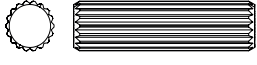


ADM

x24

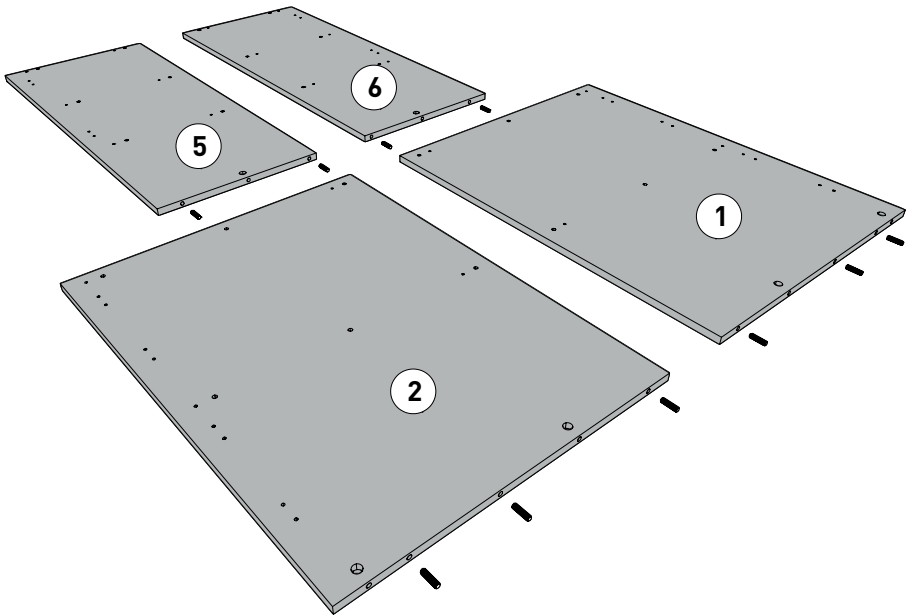
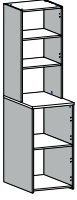


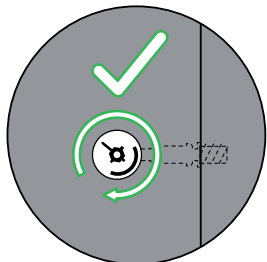
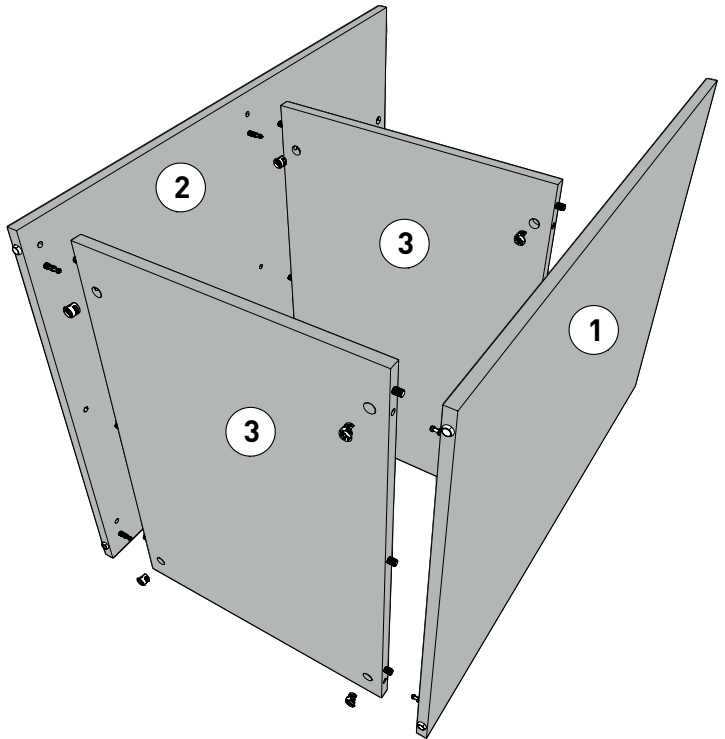
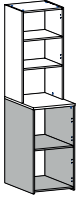
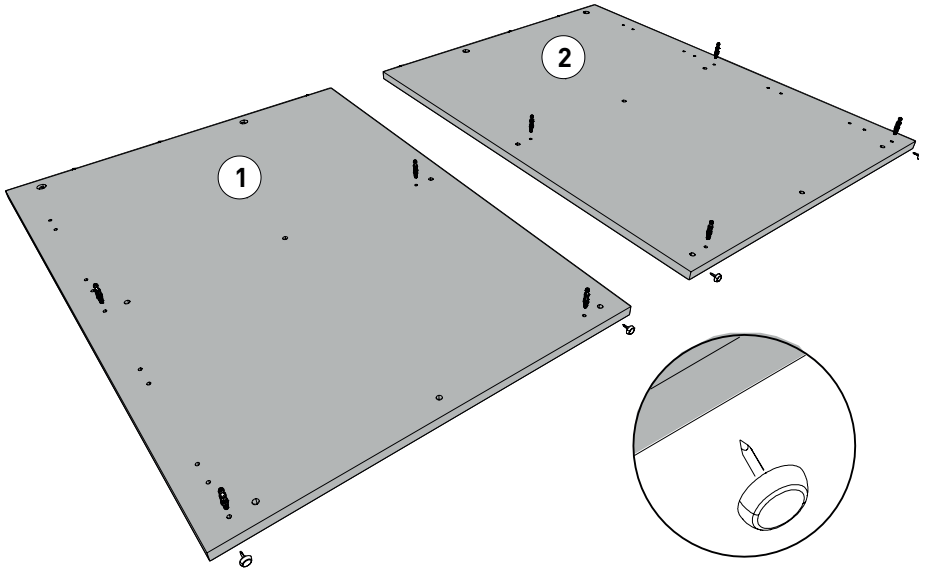
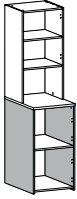
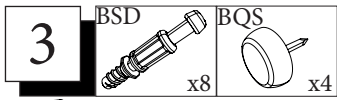
2



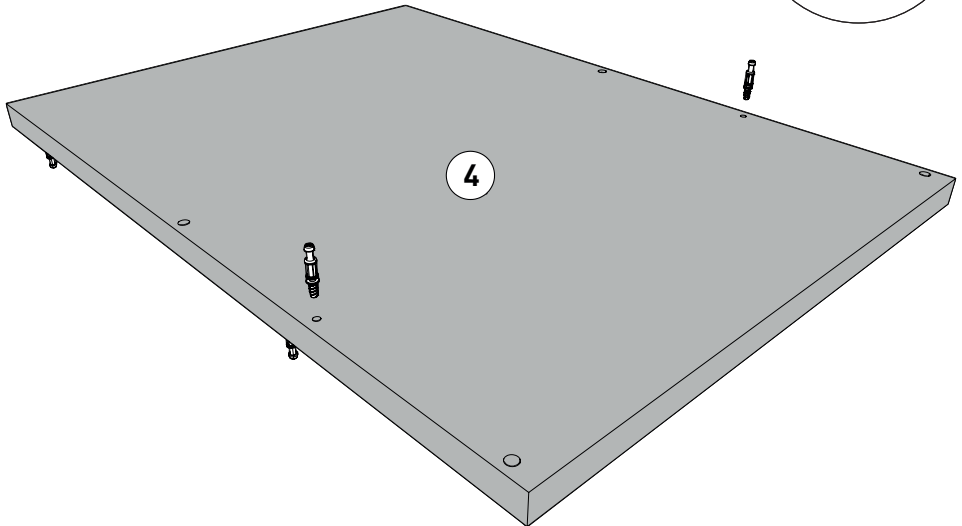
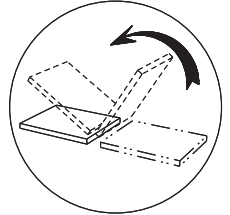
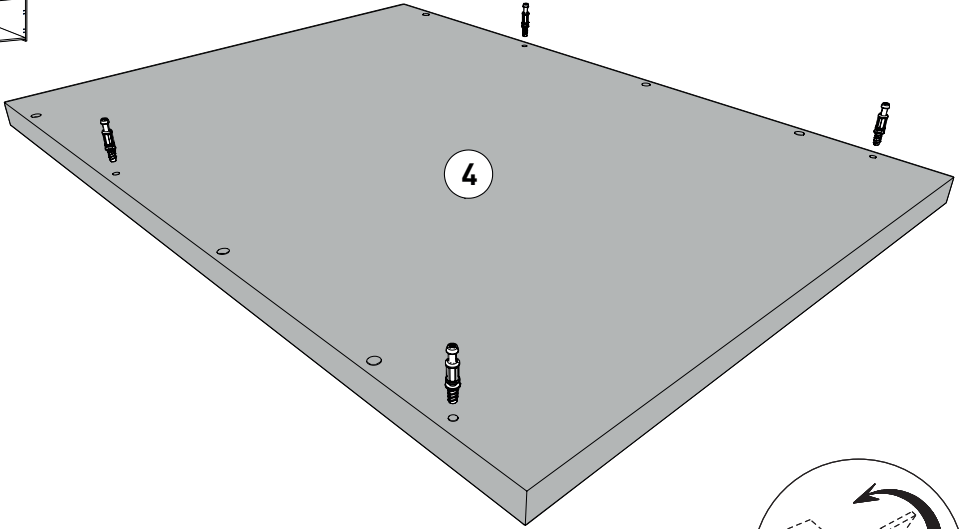
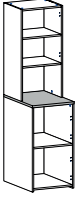
ADM

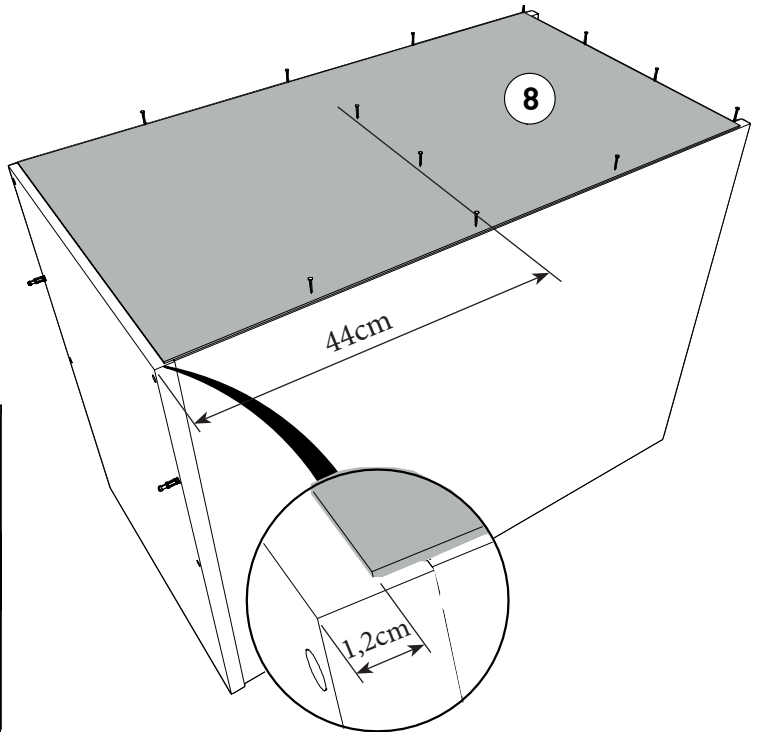
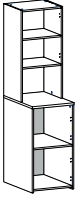
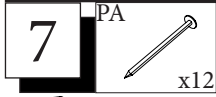
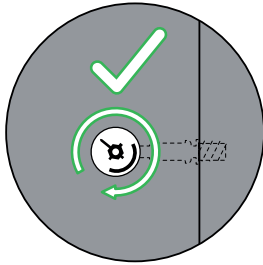
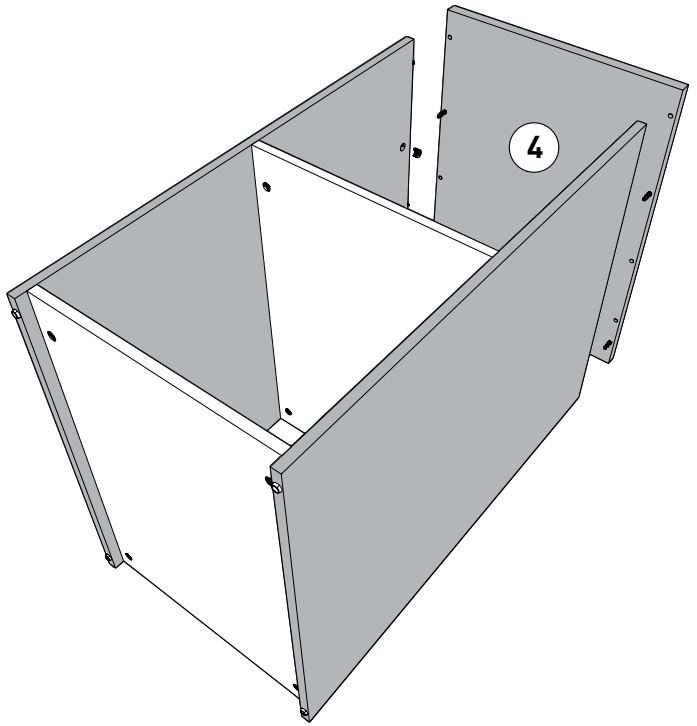
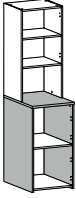
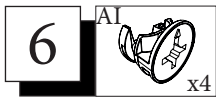
x10



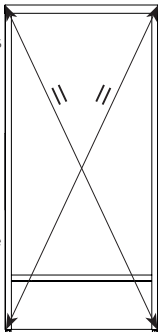


5 BSD  
x6





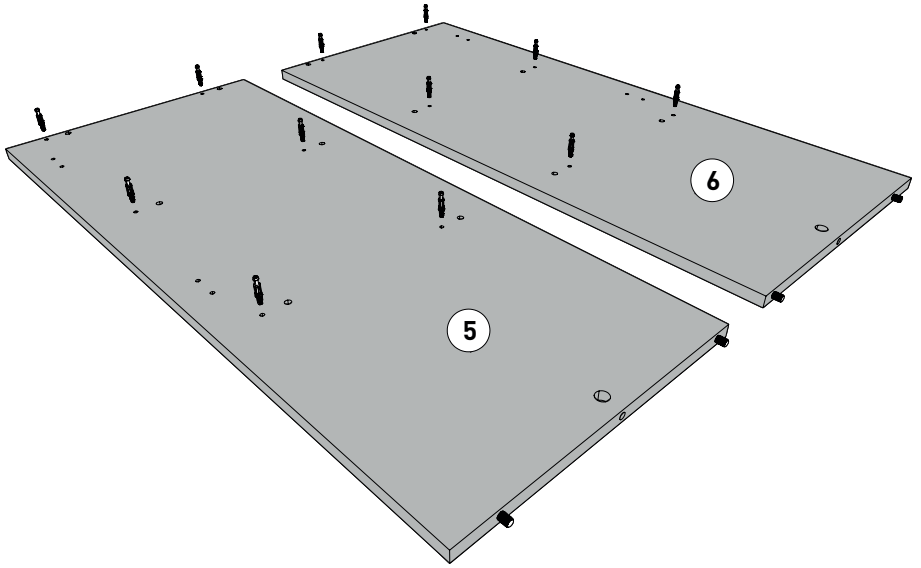
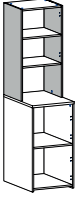
**FR-** Mesurer les diagonales du meuble pour vérifier l'équerrage. La mesure doit être identique.



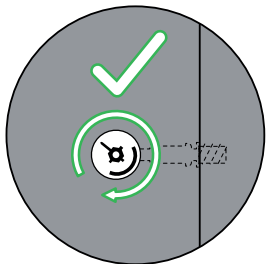
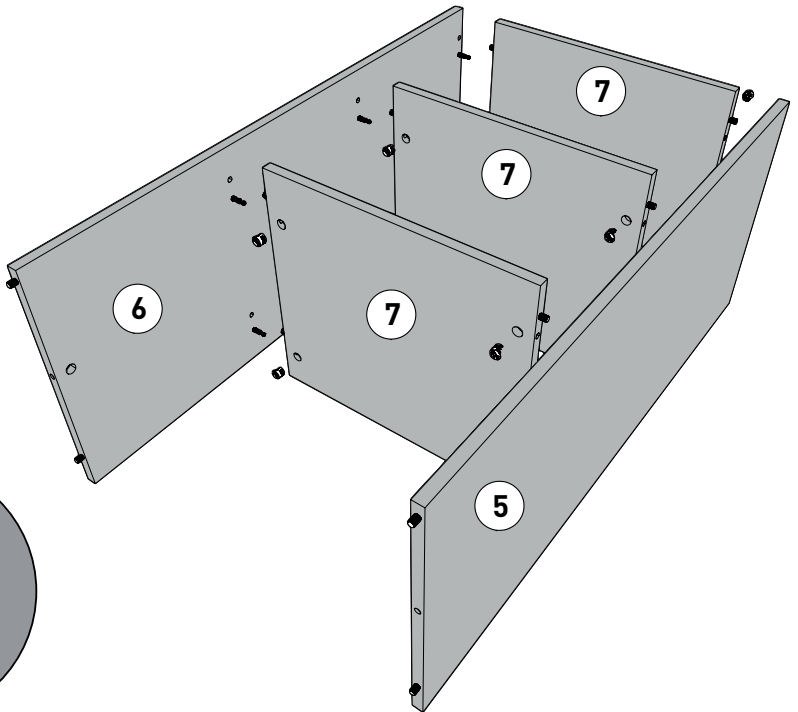
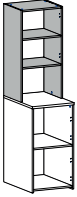
**EN-** Measure the diagonals of the piece of furniture to check for straightening. The measurement must be identical.



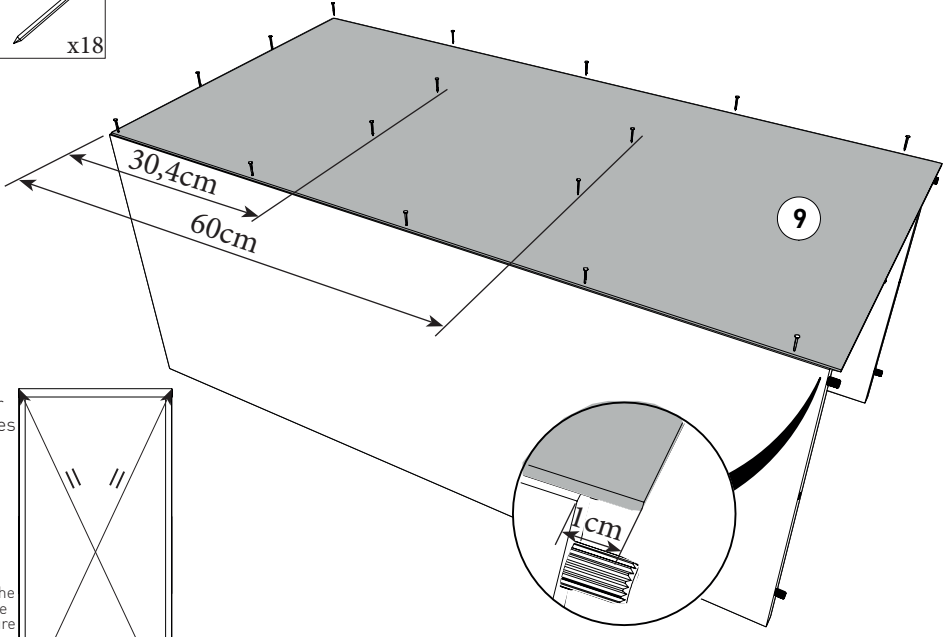
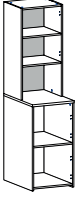
8 BSD  
x12



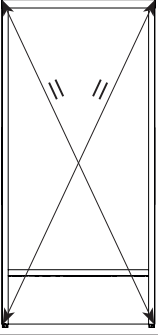
9 AI  
x12



10 PA  
x18



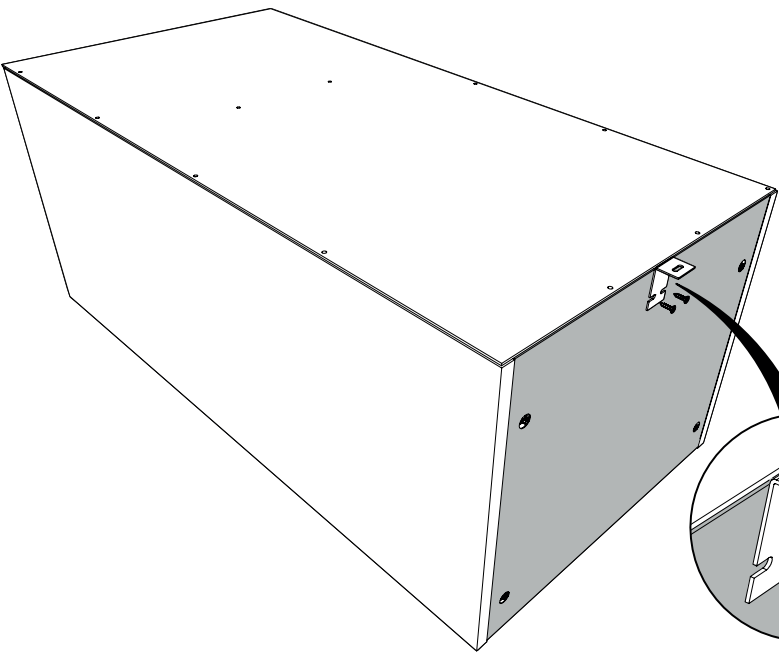
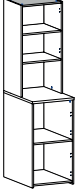
FR- Mesurer les diagonales du meuble pour vérifier l'équerrage. La mesure doit être identique.

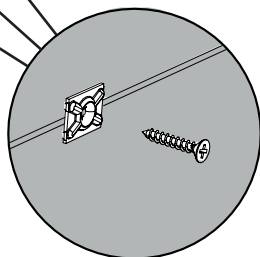
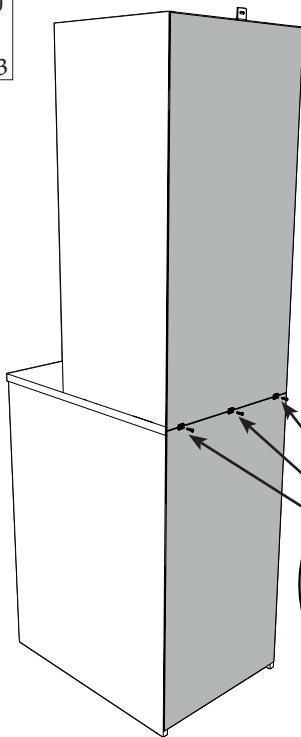
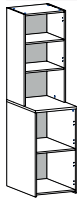
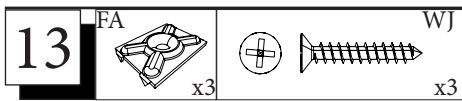
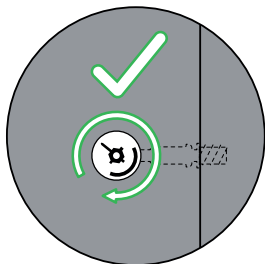
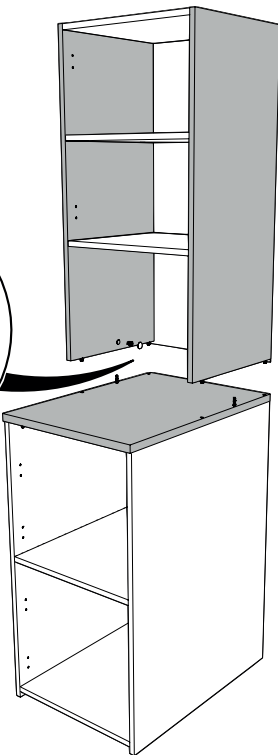
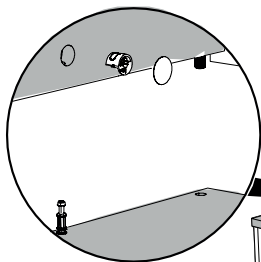
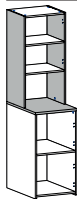
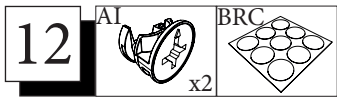


EN- Measure the diagonals of the piece of furniture to check for straightening. The measurement must be identical.

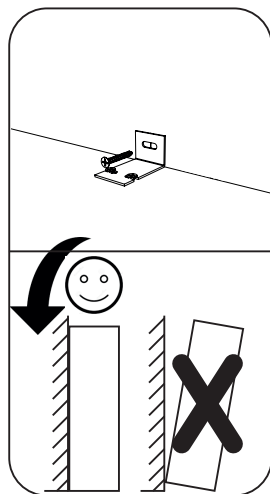
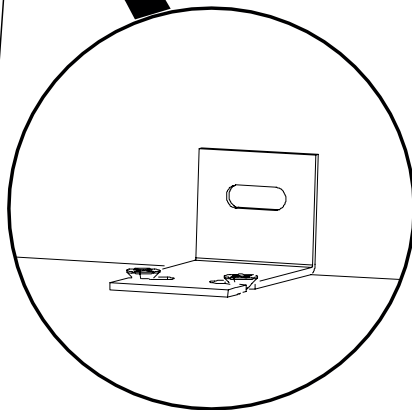
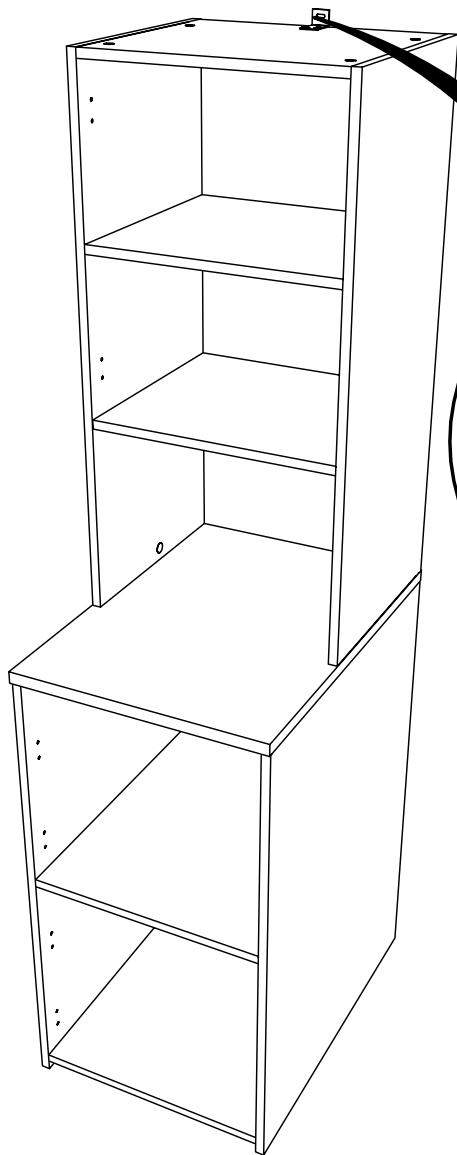
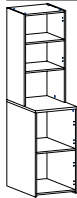
11 ZK  
x1

1,5cm VAF8  
x2





14

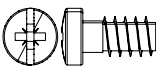
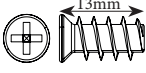





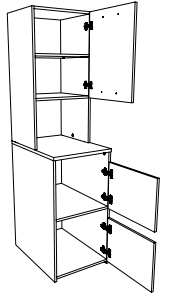
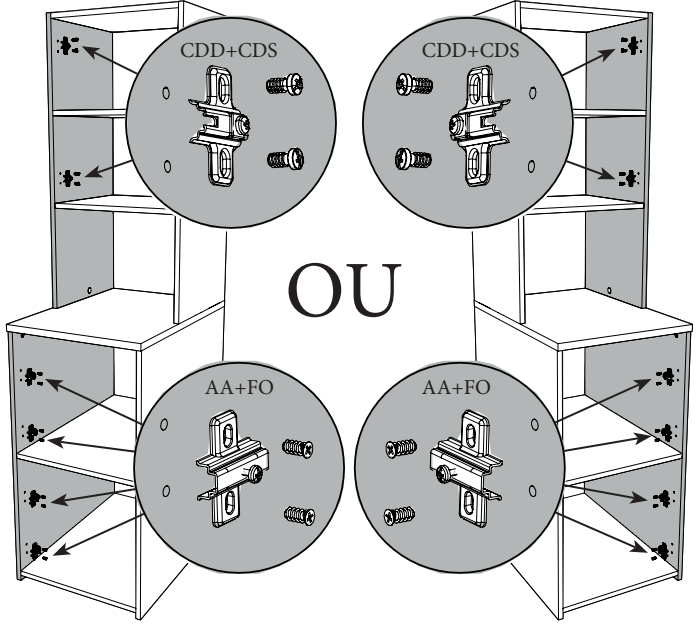
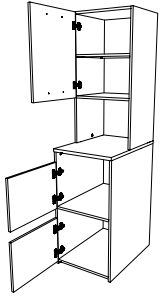
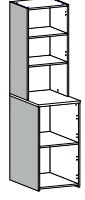
**FR**-Pour votre sécurité : Fixation du meuble au mur.

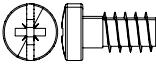




Attention, la fixation doit être réalisée par une personne compétente car cela nécessite des chevilles adaptées à la nature de votre mur.

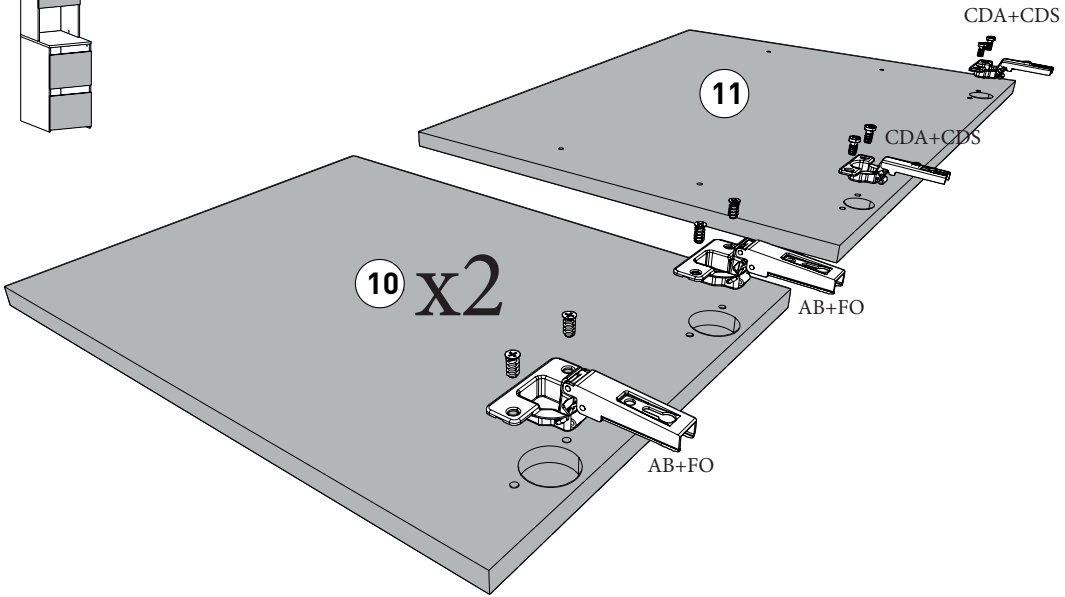
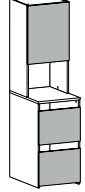
**EN**-For your safety : the unit should be secured to the wall.

NB this should be carried out by a competent person as you must use the right rawl plug for your type of wall.

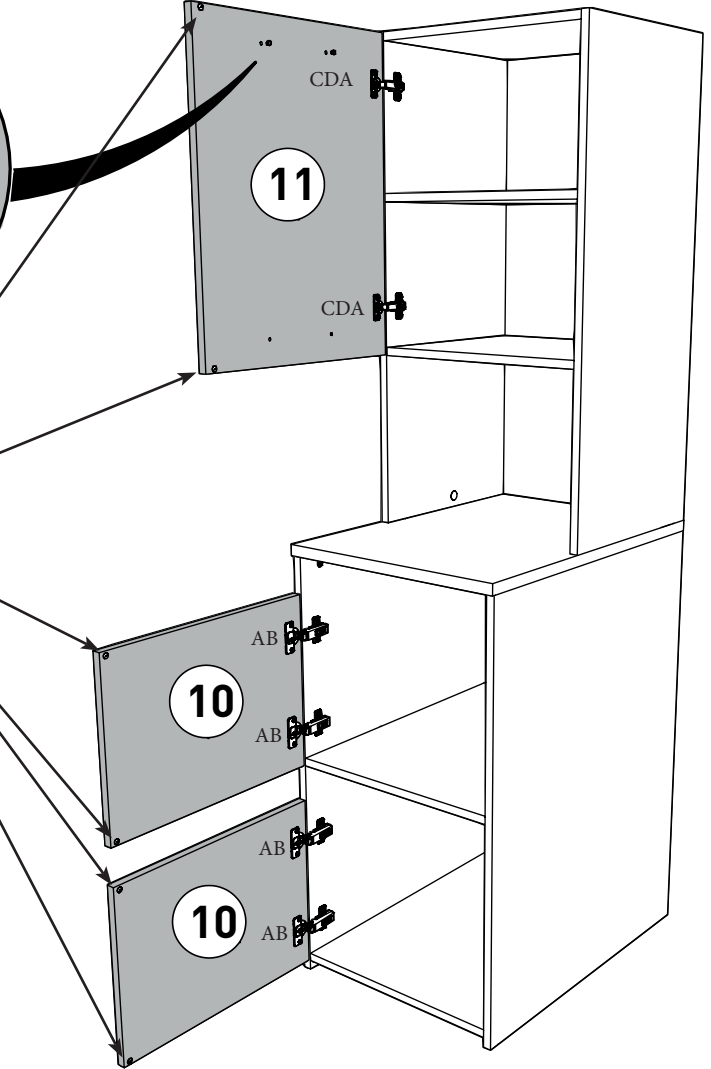
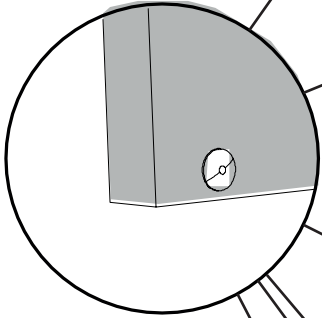
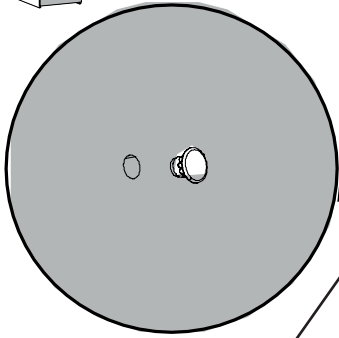
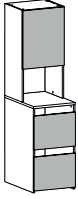
15	CDD		CDS AA		FO
	 x2		 x4		 x8



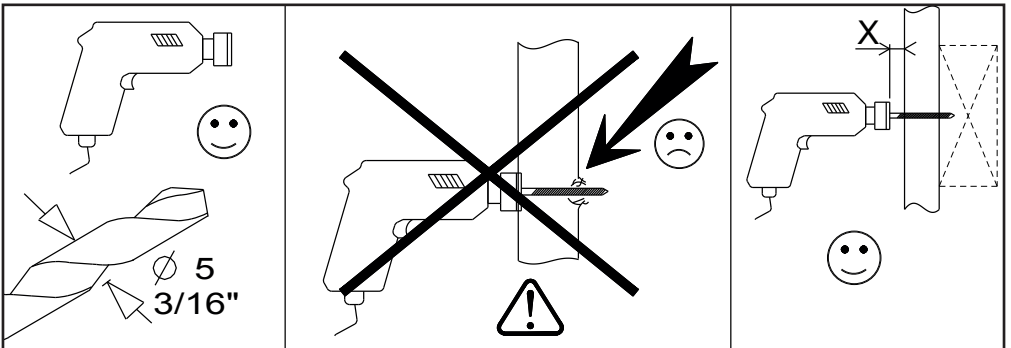
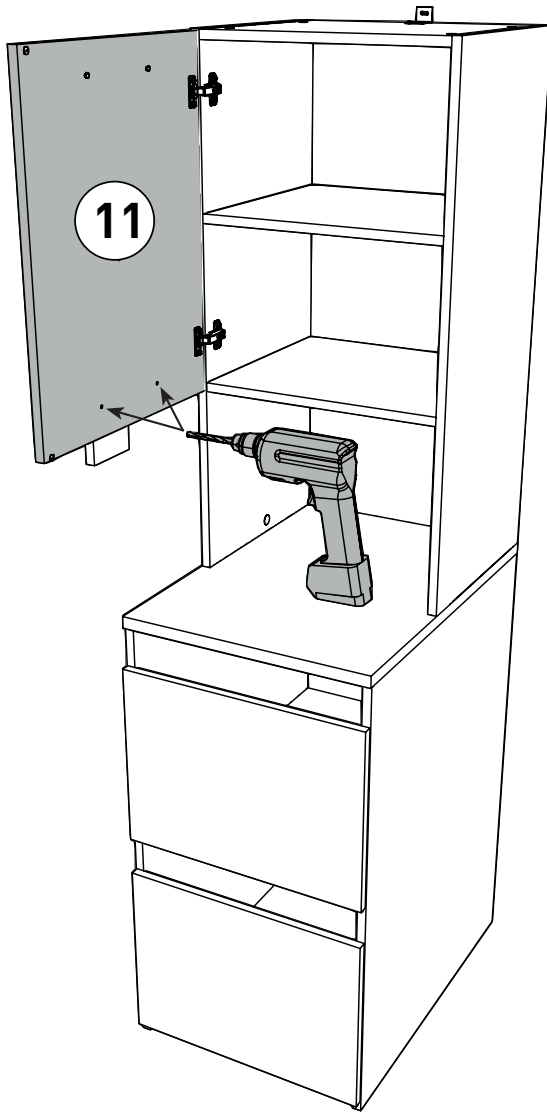
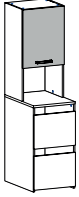
16	CDA		CDS AB		FO
	 x2		 x4		 x8



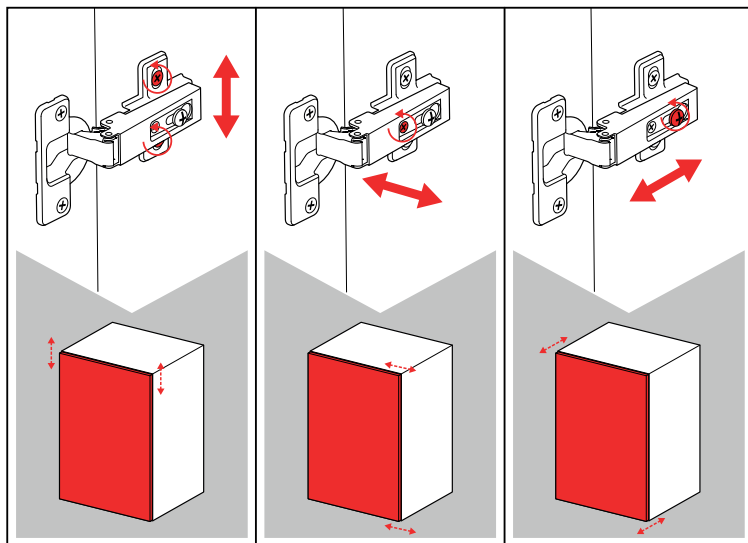
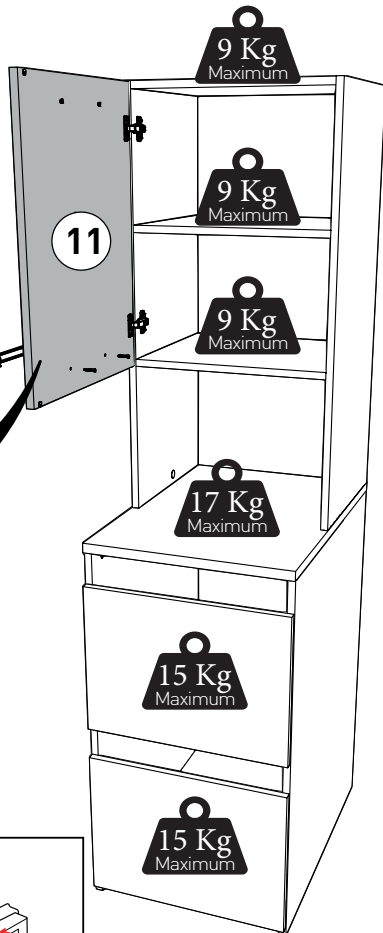
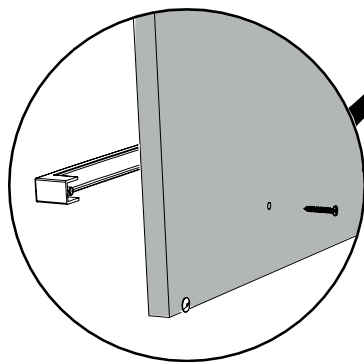
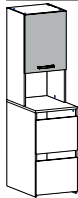
17 PAS x3 OO x2



18



19 PB  
x1



LE TRI  
+ FACILE



FR

Pensez à  
donner ou recycler.



OU



OU



Déchèterie

<https://quefairedemesdechets.fr>