



**ERST-HOLZ**<sup>®</sup>

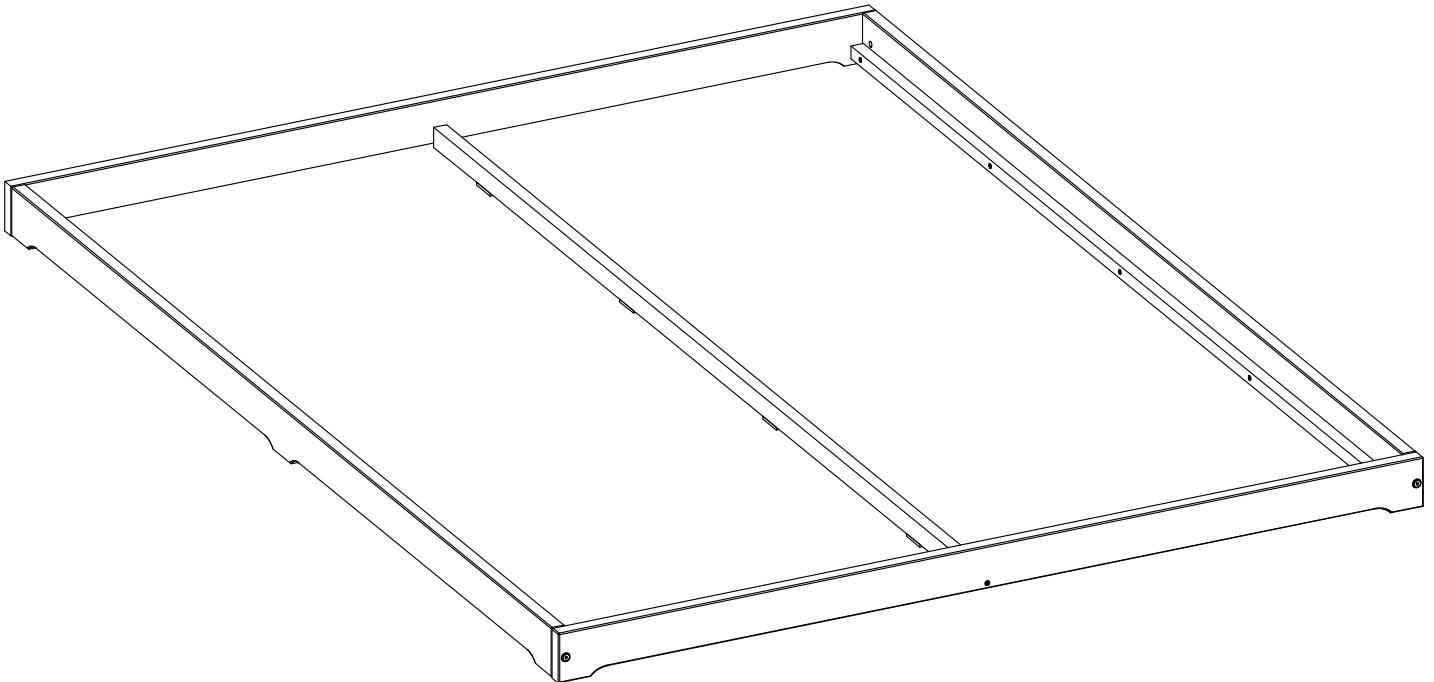
WWW.ERST-HOLZ.DE

Artikel-Nr.: 60.47-14/16/18

Datum: 03.02.2022

Seite 01 von 03

# Montageanleitung

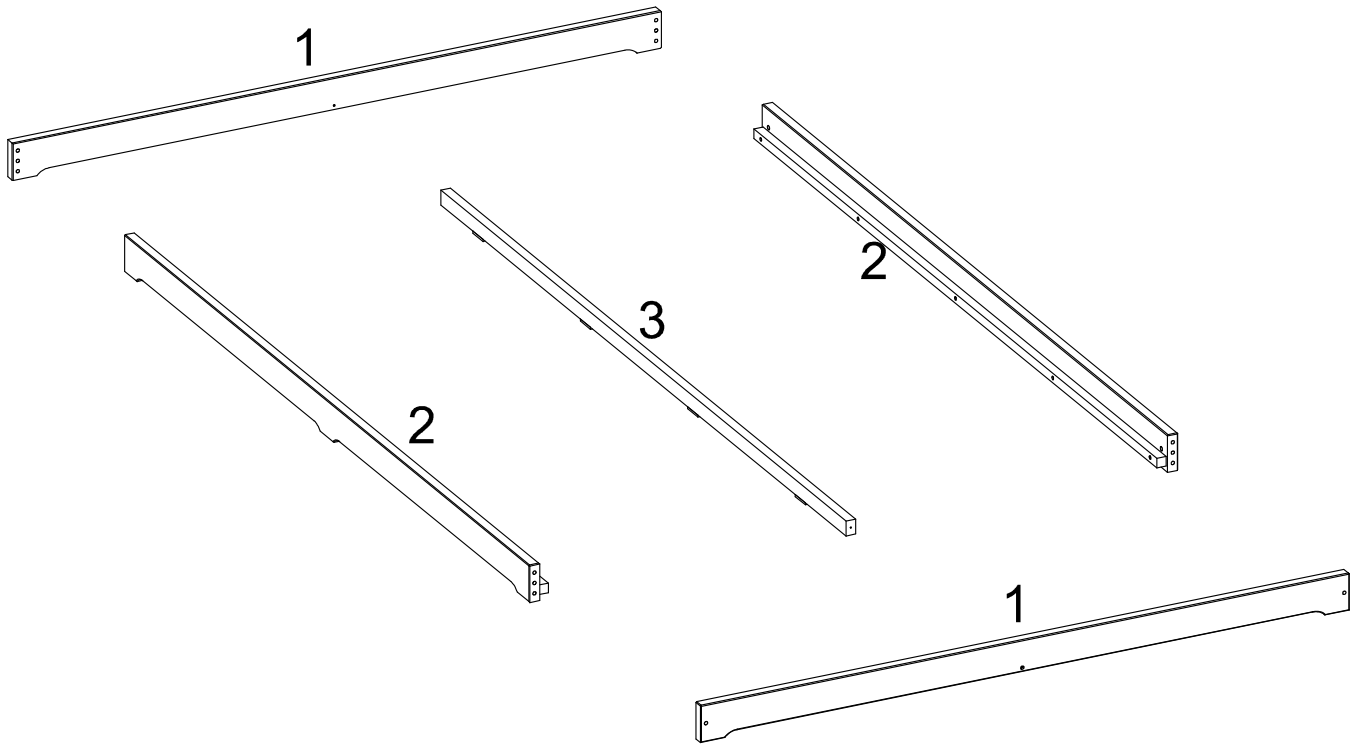


---

**ERST-HOLZ**<sup>®</sup> - die Marke für gute Holzprodukte

Steinhaus Handelsgesellschaft mbH & Co KG - Schauerödstr. 21 - 94152 Neuhaus - Tel.: 0 8503 924540

E-Mail: [auftrag@erst-holz.de](mailto:auftrag@erst-holz.de)

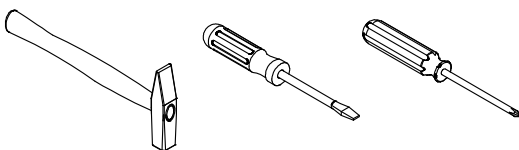
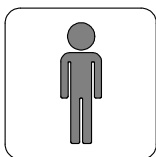


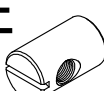
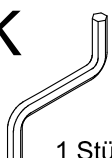
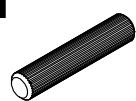


**Achtung!**  
 Bevor Sie die Schrauben, Dübel, Muttern in die dafür vorgesehenen Löcher stecken, prüfen Sie, ob sich gegebenenfalls noch Holzspäne in den Löchern befinden.

| Teile-Nr | Bezeichnung   | Anzahl |
|----------|---------------|--------|
| 1        | Kopf-/Fußteil | 2      |
| 2        | Seitenteil    | 2      |
| 3        | Mittelleiste  | 1      |



Sie benötigen zum Aufbau:



|   |  |  |   |   |
|---|--|--|---|---|
| <b>E</b><br><br>4 Stück | <b>K</b><br><br>1 Stück | <b>P</b> Ø8x40mm<br><br>8 Stück | <b>AC</b> Ø4,0x45mm<br><br>2 Stück | <b>FB</b> M6x50<br><br>4 Stück |
|---|--|--|---|---|

