

DE **Montageanleitung**



**Vitavia**  
- makes living grow

---

**VM0040-P**  
**6200, 8100, 10000, 11900, 13800, 15700**

**Sehr geehrte Kundin, sehr geehrter Kunde,**

danke, dass Sie sich für unser Produkt entschieden haben.  
Wir sind überzeugt, es wird Ihnen viel Freude bereiten.



**Bitte lesen Sie diese Aufbauanleitung vor Beginn der Montage komplett durch!**

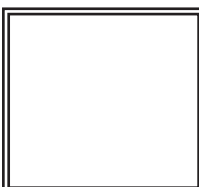
• Inhalt / Symbole	S. 2
• Empfehlungen	S. 3
• Sicherheitshinweise	S. 4
• Wartung und Pflege	S. 5
• Stückliste / Tabelle	S. 6
• Stückliste Pack 1/1	S. 7-19
• Stückliste Pack 1/2	S. 20
• Stückliste Pack 1F	S. 21-25
• Stückliste Pack 2	S. 26-30
• Stückliste Pack 3	S. 31-35
• Stückliste Pack 4	S. 36-40
• Stückliste Pack 5 - Fenster	S. 41-42
• Fundament	S. 44-45
<b>Montage</b>	
• Schritt 1 Grundrahmen u. Eckpfosten	S. 46-47
• Schritt 2 Zwischenprofil u. Traufenwinkel	S. 48-49
• Schritt 3 Zwischenprofile	S. 50-51
• Schritt 4 Dach	S. 52-55
• Schritt 5 Fenster	S. 56-57
• Schritt 6 Tür	S. 58-61
• Schritt 7 Verglasung	S. 62-71
• Schritt 8 Abschlussarbeiten	S. 72-73
• Schritt 9 Regenfallrohre	S. 74-75



**Abbildungen mit  
einfachen Rahmen:  
Innenansicht**



**wichtiger Hinweis,  
unbedingt zu beachten**



**Abbildungen mit  
doppelten Rahmen:  
Aussenansicht**



**Bei der Handhabung von Glas, Hohlkammerplatten oder Gewächshausteilen sind immer eine Schutzbrille, Handschuhe, Sicherheitsschuhe und ein Kopfschutz zu tragen, da scharfe Kanten zu Verletzungen führen können. Gebrochenes Glas ist ein Sicherheitsrisiko. Beseitigen Sie es bitte mit der gebotenen Vorsicht.**

## Hinweis

Das von Ihnen erworbene Produkt ist für die Aufzucht von Pflanzen konstruiert und sollte auch ausschließlich dafür genutzt werden. Bei anderweitiger Nutzung ist jegliche Haftung ausgeschlossen.

## Standortwahl

Suchen Sie den sonnigsten, aber gleichzeitig auch einen windgeschützten Platz für Ihr Gewächshaus aus. Die Standortwahl ist extrem wichtig für den Aufzucherfolg und die Sicherheit Ihres Hauses.

## Bevor Sie beginnen

Bevor Sie mit der Montage Ihres Gewächshauses beginnen, überprüfen Sie, ob alle in der Liste aufgeführten Teile vorhanden sind. Nehmen Sie die einzelnen Bündel aus der Verpackung, um sie besser identifizieren zu können.

Die Teileliste ist kartonweise gegliedert.

Es ist wichtig, dass die geöffneten Bündel nicht durcheinander geraten.

Sollte trotz sorgfältigster Prüfung etwas fehlen, dann setzen Sie sich bitte mit Ihrem Lieferanten in Verbindung.

Sollte es einmal vorkommen, dass ein Teil vermeintlich nicht passt, fangen Sie nicht an zu bohren oder zu sägen. Kontaktieren Sie Ihren Vertragspartner. Der für Sie zuständige Kundendienst wird sich mit Ihnen in Verbindung setzen.

Weiterentwicklungen im Sinne des technischen Fortschritts behalten wir uns vor. So können geringfügige Abweichungen in den Darstellungen entstehen.

## Folgende Werkzeuge werden für den Aufbau benötigt

- Kreuzschlitz-Schraubendreher (PH2)
- Schlitz Schraubendreher
- Gummihammer
- 1-2 Leitern (1.80m)
- Maulschlüssel Größe 10
- Wasserwaage
- Akkuschrauber mit einstellbarem Drehmoment
- Spitzzange
- Teppichmesser

- **Bei der Handhabung von Glas, Hohlkammerplatten oder Gewächshausteilen sind immer eine Schutzbrille, Handschuhe, Sicherheitsschuhe und ein Kopfschutz zu tragen, da scharfe Kanten zu Verletzungen führen können. Gebrochenes Glas ist ein Sicherheitsrisiko. Beseitigen Sie es bitte mit der gebotenen Vorsicht.**
- **Es wird empfohlen, dieses Gewächshaus von 2-3 Personen aufbauen zu lassen.**
- **Achtung! Quetschgefahr bei der Montage.**
- **Beim Einbau der Verglasung zusätzlich eine Schutzbrille tragen.**
- **Montage darf nicht bei starkem Wind oder Sturm erfolgen.**
- **Nach 2 Wochen bitte alle Schraubverbindungen nachziehen.**
- **Das Gewächshaus muss immer verankert werden.**
- **Kontrollieren Sie nach 14 Tagen den festen Sitz der Muttern.**
- **Dächer von Gewächshäusern sind so rechtzeitig von Schnee zu räumen, dass keine gefährliche Schneebelastung eintreten kann. Bei stärkeren Schneefällen muss das Dach schnellstmöglich freigeräumt werden.**
- **Bei starkem Wind sollten alle Öffnungen (Fenster und Türen) geschlossen werden, da der Wind sonst mehr Angriffsfläche erhält.**
- **Beheizen Sie das Gewächshaus im Winter.**



**Bitte lesen Sie diese Montageanleitung vor Beginn des Aufbaus komplett durch!**

Das Gewächshaus sollte hin und wieder gründlich mit einem neutralen Reinigungsmittel abgewaschen werden. Das Glas kann mit einem Reinigungsmittel gesäubert werden, das weder Kunststoffteile noch den Aluminiumrahmen angreift.

Sollten Sie unsicher sein, ob das von Ihnen verwendete Mittel verträglich ist, testen Sie es bitte zuerst an einer kleinen, der Sonne abgewandten Stelle.

#### **Hinweis:**



**Zum vollen Schutz des Gewächshauses und zur generellen Vorbeugung empfehlen wir, das Gewächshaus mit in Ihre Hausrat- oder Gebäudeversicherung einzubeziehen. Wenden Sie sich zu diesem Zwecke an Ihren Versicherer.**

**Informieren Sie sich über evtl. vorhandene örtliche Bauvorschriften.**

**Bitte kleben Sie den beiliegenden Typenaufkleber nach dem Aufbau auf das Türprofil. Diese Modellbezeichnung ist wichtig, falls Sie später einmal Ersatzteile brauchen sollten. Bewahren Sie die Montageanleitung gut auf!**



**Folgen Sie genau den Angaben und Hinweisen dieser Bedienungsanleitung und Sie werden bei der Montage keine Schwierigkeiten haben. Sollten Ihnen vermeintliche Fehler in der Bedienungsanleitung auffallen oder ist Ihnen ein Passus unklar, wenden Sie sich bitte an Ihren Händler oder schreiben Sie uns an folgende e-Mail-Adresse:**

kundendienst@eph-schmidt.de

Wir sind für Ihre Anregungen und Unterstützung dankbar.

# Stückliste

Bitte überprüfen Sie zuerst anhand der Tabelle, ob Sie die korrekte Anzahl sowie die richtigen Packstücke vorliegen haben. Anhand der Stücklisten können die einzelnen Bündel überprüft werden.

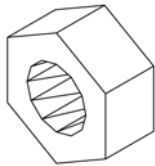
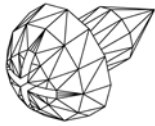

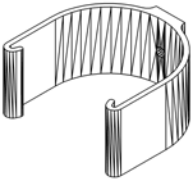

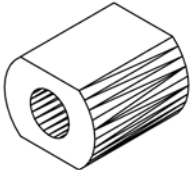

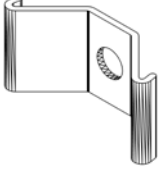

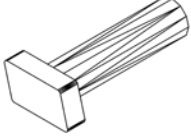


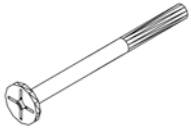
Es ist wichtig, dass die geöffneten Bündel nicht durcheinander geraten.

Falls etwas fehlen sollte, wenden Sie sich bitte an Ihren Händler.

Model VM0040-P	Pack 1/1 - 1/6 POS	Pack 1/1 - 2/6 POS	Pack 1/1 - 3/6 POS	Pack 1/1 - 4/6	Pack 1/1 - 5/6
6200	1x	1x	1x	1x	1x
8100	1x	1x	1x	1x	1x
10000	1x	1x	1x	1x	1x
11900	1x	1x	1x	1x	1x
13800	1x	1x	1x	1x	1x
15700	1x	1x	1x	1x	1x

Model VM0040-P	Pack 1/1 - 6/6	Pack 1/2		Pack 1F	Pack 2
6200	1x	-		1x	1x
8100	1x	1x		-	2x
10000	1x	1x		-	1x
11900	1x	1x		-	-
13800	1x	2x		-	-
15700	1x	3x		-	-

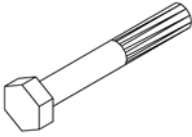
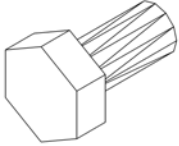



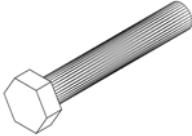
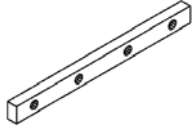


Model VM0040-P	Pack 3 - 1/2	Pack 3 - 2/2	Pack 4 - 1/2	Pack 4 - 2/2	Pack 5
6200	-	-	-	-	-
8100	-	-	-	-	-
10000	1x	1x	-	-	-
11900	2x	2x	-	-	1x
13800	1x	1x	1x	1x	1x
15700	-	-	2x	2x	1x

Pack 1/1 - 1/6 POS					benötigte Stückzahl / Modell						
Teil Nr.	Teil	Aufbau- schritt	Größe mm	Anzahl im Karton	6200	8100	10000	11900	13800	15700	Profil
1002		9	M6	2x	2x	2x	2x	2x	2x	2x	
1006		4b 5 6 9	3.5x6	20x	30x	30x	30x	36x	36x	36x	
1402		9	36	2x	2x	2x	2x	2x	2x	2x	
1403		9	20	2x	2x	2x	2x	2x	2x	2x	
1405		9	15	2x	2x	2x	2x	2x	2x	2x	
1409		9	20	2x	2x	2x	2x	2x	2x	2x	
1412		9	M6x22	2x	2x	2x	2x	2x	2x	2x	
6090	PVC 	7b 7c	56000	1x	68500	77000	85500	94000	103000	112000	
7048		4b	M6x80	2x	-	-	1x	2x	2x	2x	

# Stückliste

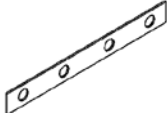
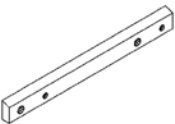
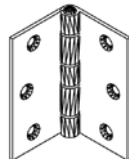
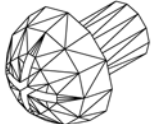
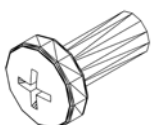
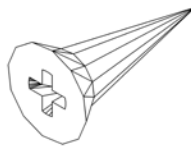
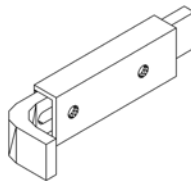
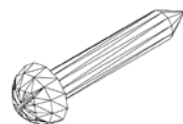
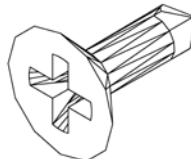
VM0040-P

# Stückliste

Pack 1/1 - 1/6 POS					benötigte Stückzahl / Modell						
Teil Nr.	Teil	Aufbau- schritt	Größe mm	Anzahl im Karton	6200	8100	10000	11900	13800	15700	Profil
7050		7b	M6x42	<b>90x</b>	112x	124x	136x	148x	160x	172x	
7052		2, 3 4, 5 6, 7a	M6x12	<b>98x</b>	126x	148x	170x	196x	218x	240x	
7053		1, 2 3, 4 5, 6 7, 8	M6x4	<b>222x</b>	272x	306x	340x	378x	412x	446x	
7054		4b 6	M6x100	<b>8x</b>	12x	12x	12x	14x	14x	14x	
7055		4b 6	M6x10 x14	<b>8x</b>	12x	12x	12x	14x	14x	14x	
7058		7c	M6x38	<b>20x</b>	20x	20x	20x	20x	20x	20x	
7061		1 4a 7a	117	<b>9x</b>	13x	13x	15x	17x	17x	17x	
7062		4	235	<b>4x</b>	5x	6x	7x	8x	9x	10x	
7063		3	255	<b>4x</b>	6x	8x	10x	12x	14x	16x	

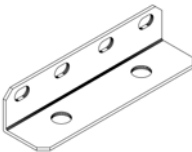

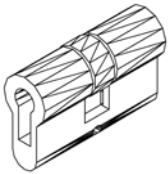
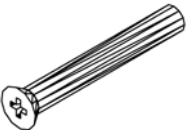
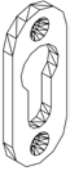
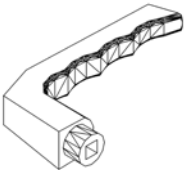

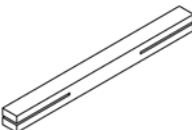
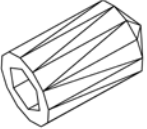
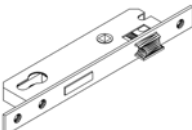


# Stückliste

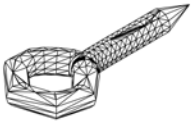
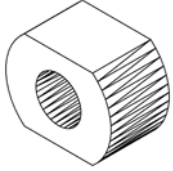

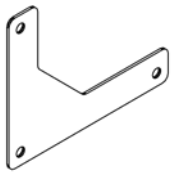
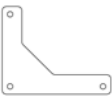
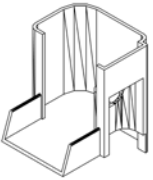
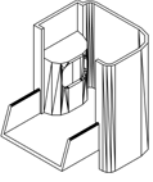
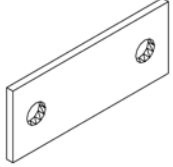


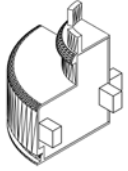


Pack 1/1 - 1/6 POS					benötigte Stückzahl / Modell						Profil
Teil Nr.	Teil	Aufbau-schritt	Größe mm	Anzahl im Karton	6200	8100	10000	11900	13800	15700	
7064		1 4a 7a	117	<b>1x</b>	5x	5x	5x	5x	5x	5x	
7065		4a	140	<b>2x</b>	2x	2x	2x	2x	2x	2x	
7066		6	75	<b>6x</b>	6x	6x	6x	6x	6x	6x	
7080		1 4a 7a	M6x8	<b>36x</b>	52x	52x	60x	68x	68x	68x	
7081		4a	M5x13	<b>4x</b>	4x	4x	4x	4x	4x	4x	
7082		6R	3.9x13	<b>4x</b>	4x	4x	4x	4x	4x	4x	
7085		6L	95	<b>2x</b>	2x	2x	2x	2x	2x	2x	
7087		6L	5x30	<b>4x</b>	4x	4x	4x	4x	4x	4x	
7088		6 8	3.9x13	<b>44x</b>	42x	42x	42x	42x	42x	42x	

VM0040-P

# Stückliste

Pack 1/1 - 1/6 POS					benötigte Stückzahl / Modell						Profil
Teil Nr.	Teil	Aufbau- schritt	Größe mm	Anzahl im Karton	6200	8100	10000	11900	13800	15700	
7095		1	117	<b>8x</b>	8x	8x	10x	12x	12x	12x	
7101		6R	62	<b>1x</b>	1x	1x	1x	1x	1x	1x	
7102		6R	M5x35	<b>1x</b>	1x	1x	1x	1x	1x	1x	
7103		6R	65	<b>2x</b>	2x	2x	2x	2x	2x	2x	
7104		6R	125	<b>2x</b>	2x	2x	2x	2x	2x	2x	
7106		6R	Ø 27	<b>2x</b>	2x	2x	2x	2x	2x	2x	
7107		6R	100	<b>1x</b>	1x	1x	1x	1x	1x	1x	
7108		6R	4.7x8	<b>2x</b>	2x	2x	2x	2x	2x	2x	
7109		6R	240	<b>1x</b>	1x	1x	1x	1x	1x	1x	

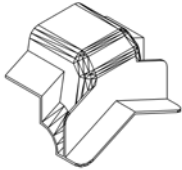
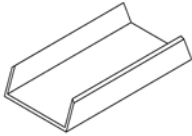

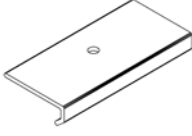

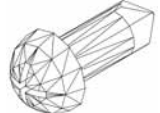

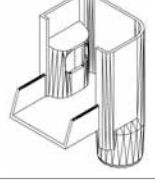
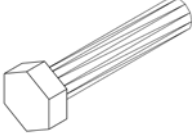
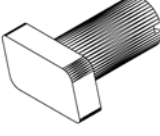
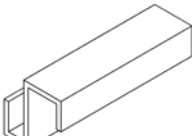

VM0040-P

Pack 1/1 - 1/6 POS					benötigte Stückzahl / Modell						
Teil Nr.	Teil	Aufbau- schritt	Größe mm	Anzahl im Karton	6200	8100	10000	11900	13800	15700	Profil
7111		8	35	<b>2x</b>	2x	2x	2x	2x	2x	2x	
7112		8	8	<b>2x</b>	2x	2x	2x	2x	2x	2x	
7114		6	138	<b>8x</b>	8x	8x	8x	8x	8x	8x	
7128		8	71	<b>1x</b>	1x	1x	1x	1x	1x	1x	
7129		8	71	<b>1x</b>	1x	1x	1x	1x	1x	1x	
7150		6L	50	<b>2x</b>	2x	2x	2x	2x	2x	2x	
7151		8	200	<b>2x</b>	2x	2x	2x	2x	2x	2x	
7200		1	62	<b>4x</b>	4x	4x	4x	4x	4x	4x	
7240		7a	88	<b>2x</b>	2x	2x	2x	2x	2x	2x	

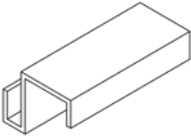

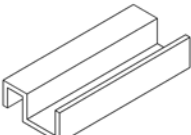

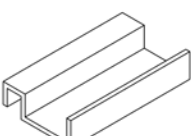

# Stückliste

VM0040-P

# Stückliste

Pack 1/1 - 1/6 POS					benötigte Stückzahl / Modell						
Teil Nr.	Teil	Aufbau- schritt	Größe mm	Anzahl im Karton	6200	8100	10000	11900	13800	15700	Profil
7266		8	91	<b>2x</b>	2x	2x	2x	2x	2x	2x	
7292		7a	100	<b>2x</b>	2x	2x	2x	2x	2x	2x	
7342		7a	45	<b>4x</b>	4x	4x	4x	4x	4x	4x	
7349		7a* 8	3.9x10	<b>6x</b>	38x	50x	62x	74x	86x	98x	
7370		8	71	<b>1x</b>	1x	1x	1x	1x	1x	1x	
7371		8	71	<b>1x</b>	1x	1x	1x	1x	1x	1x	
7390		2	M6x30	<b>4x</b>	4x	4x	4x	4x	4x	4x	
7399		1 8	M6x12	<b>10x</b>	10x	10x	10x	10x	10x	10x	
7406		7b	30	<b>6x</b>	12x	14x	16x	18x	20x	22x	

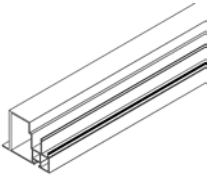
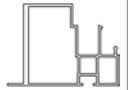
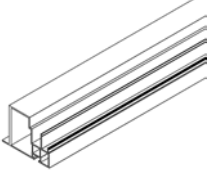

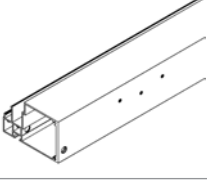

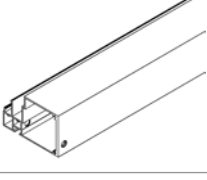

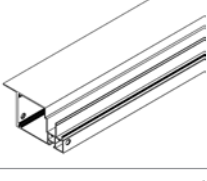

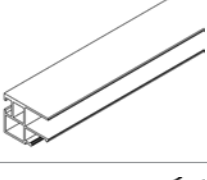

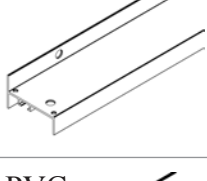

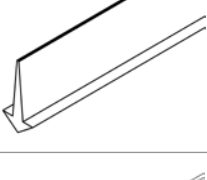
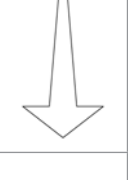

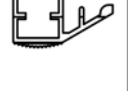
VM0040-P

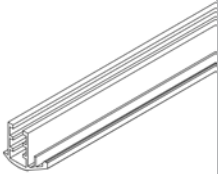

Pack 1/1 - 1/6 POS					benötigte Stückzahl / Modell						
Teil Nr.	Teil	Aufbau- schritt	Größe mm	Anzahl im Karton	6200	8100	10000	11900	13800	15700	Profil
7407		7b	30	<b>6x</b>	12x	14x	16x	18x	20x	22x	
7408		7b	30	<b>8x</b>	8x	8x	8x	8x	8x	8x	
7409		7b	30	<b>8x</b>	8x	8x	8x	8x	8x	8x	

# Stückliste

VM0040-P

# Stückliste


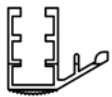
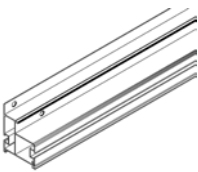
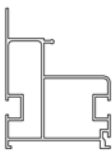
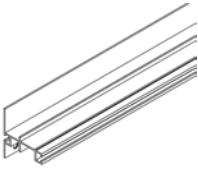
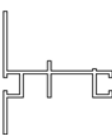
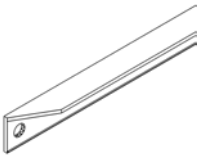

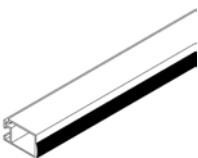
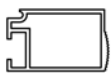
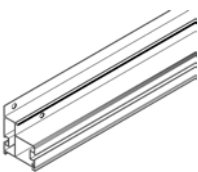
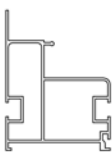
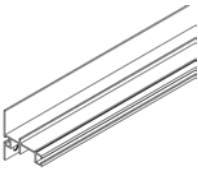

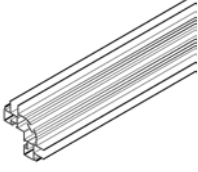

Pack 1/1 - 2/6 POS					benötigte Stückzahl / Modell						
Teil Nr.	Teil	Aufbau- schritt	Größe mm	Anzahl im Karton	6200	8100	10000	11900	13800	15700	Profil
7139		2	1775	<b>1x</b>	1x	1x	1x	1x	1x	1x	
7140		2	1775	<b>1x</b>	1x	1x	1x	1x	1x	1x	
7141		6	1728	<b>2x</b>	2x	2x	2x	2x	2x	2x	
7142		6L	1728	<b>1x</b>	1x	1x	1x	1x	1x	1x	
7143		6R	1728	<b>1x</b>	1x	1x	1x	1x	1x	1x	
7144		6	569	<b>4x</b>	4x	4x	4x	4x	4x	4x	
7145		6	711	<b>4x</b>	4x	4x	4x	4x	4x	4x	
7146	PVC 	6	711	<b>4x</b>	4x	4x	4x	4x	4x	4x	
7147		7c	594	<b>4x</b>	4x	4x	4x	4x	4x	4x	

Pack 1/1 - 2/6 POS					benötigte Stückzahl / Modell						
Teil Nr.	Teil	Aufbau- schritt	Größe mm	Anzahl im Karton	6200	8100	10000	11900	13800	15700	Profil
7148		7c	1724	4x	4x	4x	4x	4x	4x	4x	

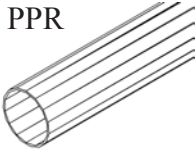
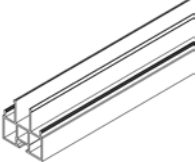
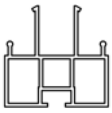
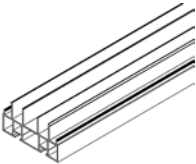

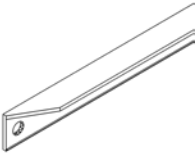

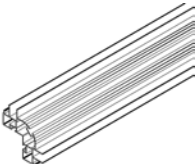
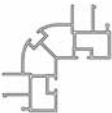
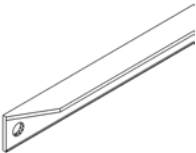

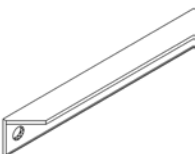

# Stückliste

VM0040-P

# Stückliste

Pack 1/1 - 3/6 POS					benötigte Stückzahl / Modell						Profil
Teil Nr.	Teil	Aufbau- schritt	Größe mm	Anzahl im Karton	6200	8100	10000	11900	13800	15700	
7044		7b	443	<b>2x</b>	4x	4x	4x	4x	4x	4x	
7133		1	2460	<b>1x</b>	1x	1x	1x	1x	1x	1x	
7134		2	2459	<b>1x</b>	1x	1x	1x	1x	1x	1x	
7135		3	1831	<b>2x</b>	2x	2x	2x	2x	2x	2x	
7136		2	1502	<b>1x</b>	1x	1x	1x	1x	1x	1x	
7137		1	2460	<b>1x</b>	1x	1x	1x	1x	1x	1x	
7138		2	2459	<b>1x</b>	1x	1x	1x	1x	1x	1x	
7236		1	1775	<b>2x</b>	4x	4x	4x	4x	4x	4x	

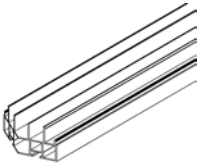

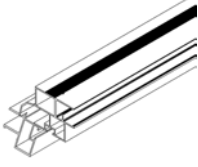

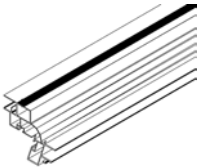

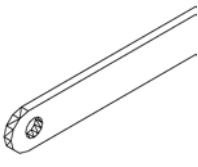

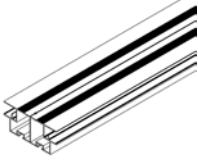



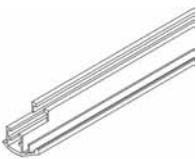
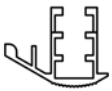







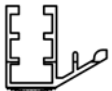
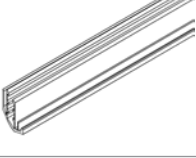
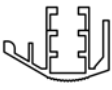

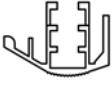

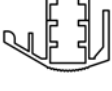


Pack 1/1 - 4/6					benötigte Stückzahl / Modell						
Teil Nr.	Teil	Aufbau- schritt	Größe mm	Anzahl im Karton	6200	8100	10000	11900	13800	15700	Profil
1415	PPR 	9	1720	<b>2x</b>	2x	2x	2x	2x	2x	2x	
7005		3	1775	<b>2x</b>	4x	6x	8x	10x	12x	14x	
7006		2	1775	<b>3x</b>	3x	3x	3x	3x	3x	3x	
7069		3	1924	<b>2x</b>	2x	2x	2x	2x	2x	2x	
7236		1	1775	<b>2x</b>	4x	4x	4x	4x	4x	4x	
7269		3	1926	<b>4x</b>	4x	4x	4x	4x	4x	4x	
7295		4a	1531.5	<b>4x</b>	4x	4x	4x	4x	4x	4x	

# Stückliste

VM0040-P

# Stückliste

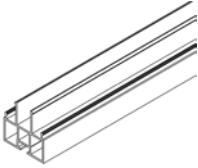
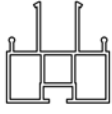


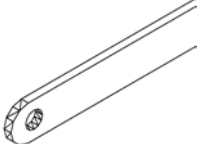

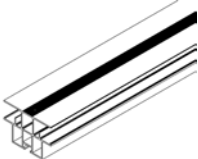
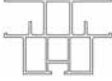
Pack 1/1 - 5/6					benötigte Stückzahl / Modell						
Teil Nr.	Teil	Aufbau- schritt	Größe mm	Anzahl im Karton	6200	8100	10000	11900	13800	15700	Profil
7219		3	569.5	<b>2x</b>	2x	2x	2x	2x	2x	2x	
7237		4a	1362	<b>2x</b>	2x	2x	2x	2x	2x	2x	
7238		4a	1362	<b>2x</b>	2x	2x	2x	2x	2x	2x	
7249		4b	1251	<b>1x</b>	2x	3x	4x	5x	6x	7x	
7256		4a	1356	<b>2x</b>	2x	2x	2x	2x	2x	2x	

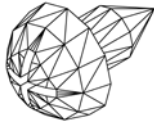
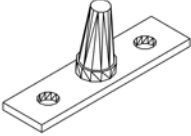


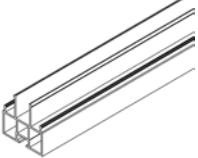
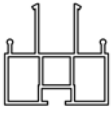



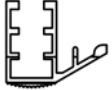
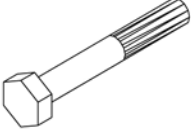
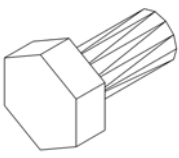

Pack 1/1 - 6/6					benötigte Stückzahl / Modell						
Teil Nr.	Teil	Aufbau- schritt	Größe mm	Anzahl im Karton	6200	8100	10000	11900	13800	15700	Profil
7030		7b	1793	<b>2x</b>	2x	2x	2x	2x	2x	2x	
7032		7b	1793	<b>2x</b>	4x	6x	8x	10x	12x	14x	
7033		7b	1793	<b>14x</b>	14x	14x	14x	14x	14x	14x	
7034		7b	733	<b>2x</b>	8x	10x	12x	14x	16x	18x	
7044		7b	443	<b>2x</b>	4x	4x	4x	4x	4x	4x	
7074		7b	1369	<b>2x</b>	2x	2x	2x	2x	2x	2x	
7075		7b	1369	<b>2x</b>	2x	2x	2x	2x	2x	2x	
7276		7b	582	<b>2x</b>	2x	2x	2x	2x	2x	2x	
7277		7b	582	<b>2x</b>	2x	2x	2x	2x	2x	2x	

# Stückliste

VM0040-P

# Stückliste


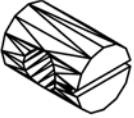
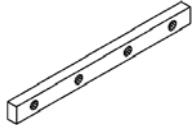
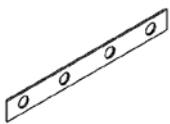
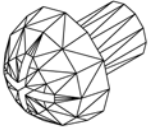

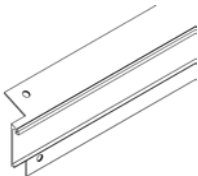
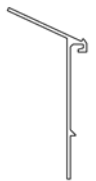
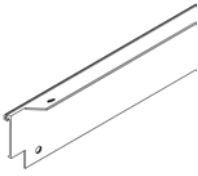
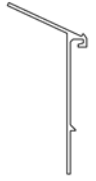
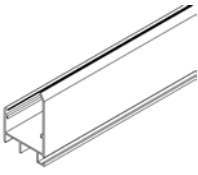
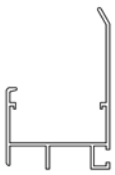
Pack 1/2					benötigte Stückzahl / Modell						
Teil Nr.	Teil	Aufbau- schritt	Größe mm	Anzahl im Karton	6200	8100	10000	11900	13800	15700	Profil
7005		3	1775	4x	4x	6x	8x	10x	12x	14x	
7032		7b	1793	4x	4x	6x	8x	10x	12x	14x	
7249		4b	1251	2x	2x	3x	4x	5x	6x	7x	
7255		4b	1356	4x	2x	4x	6x	8x	10x	12x	

Pack 1F					benötigte Stückzahl / Modell						
Teil Nr.	Teil	Aufbau- schritt	Größe mm	Anzahl im Karton	6200	8100	10000	11900	13800	15700	Profil
1006		4b 5 6 9	3.5x6	<b>6x</b>	30x	30x	30x	36x	36x	36x	
6056		4b	46	<b>2x</b>	4x	4x	4x	6x	6x	6x	
6090	PVC 	7b 7c	2000	<b>1x</b>	68500	77000	85500	94000	103000	112000	
7005		3	1775	<b>2x</b>	4x	6x	8x	10x	12x	14x	
7032		7b	1793	<b>2x</b>	4x	6x	8x	10x	12x	14x	
7034		7b	733	<b>2x</b>	8x	10x	12x	14x	16x	18x	
7050		7b	M6x42	<b>7x</b>	112x	124x	136x	148x	160x	172x	
7052		2, 3 4, 5 6, 7a	M6x12	<b>8x</b>	126x	148x	170x	196x	218x	240x	
7053		1, 2 3, 4 5, 6 7, 8	M6x4	<b>15x</b>	272x	306x	340x	378x	412x	446x	

# Stückliste

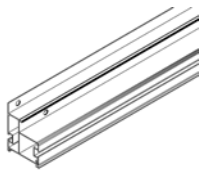
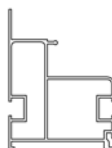
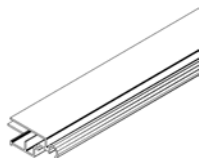

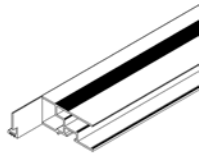

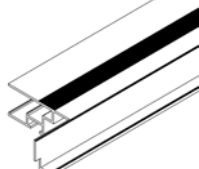
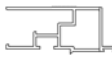
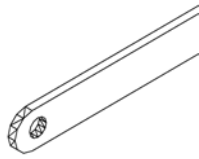

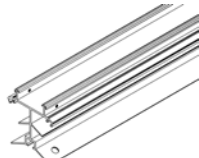

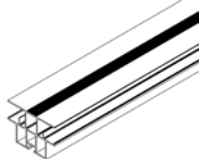
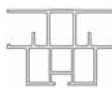
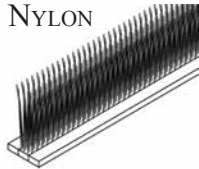

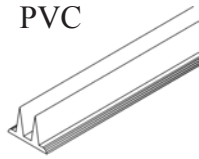

VM0040-P

# Stückliste

Pack 1F					benötigte Stückzahl / Modell						
Teil Nr.	Teil	Aufbau- schritt	Größe mm	Anzahl im Karton	6200	8100	10000	11900	13800	15700	Profil
7054		4b 6	M6x100	2x	12x	12x	12x	14x	14x	14x	
7055		4b 6	M6x10 x14	2x	12x	12x	12x	14x	14x	14x	
7061		1 4a 7a	117	2x	13x	13x	15x	17x	17x	17x	
7064		1 4a 7a	117	2x	5x	5x	5x	5x	5x	5x	
7080		1 4a 7a	M6x8	8x	52x	52x	60x	68x	68x	68x	
7090		5	324	1x	2x	2x	2x	3x	3x	3x	
7221		2	795	1x	1x	-	-	-	-	-	
7222		2	795	1x	1x	-	-	-	-	-	
7223		7a	795	2x	2x	-	-	-	-	-	

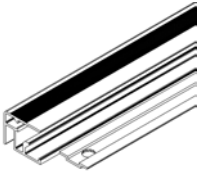

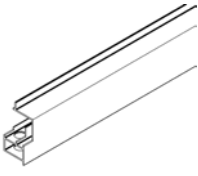
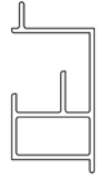

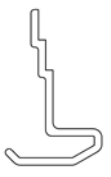
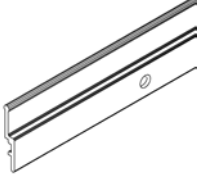
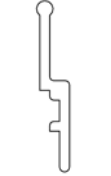
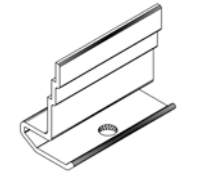
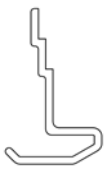

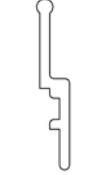
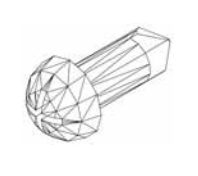
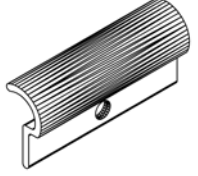

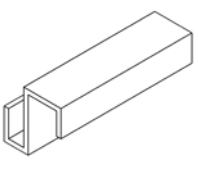

VM0040-P

# Stückliste

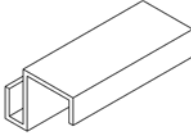

Pack 1F					benötigte Stückzahl / Modell						
Teil Nr.	Teil	Aufbau- schritt	Größe mm	Anzahl im Karton	6200	8100	10000	11900	13800	15700	Profil
7225		1	776	<b>2x</b>	2x	-	-	-	-	-	
7244		5	713	<b>1x</b>	2x	2x	2x	3x	3x	3x	
7247 (7291)		5	674	<b>1x</b>	2x	2x	2x	3x	3x	3x	
7248 (7291)		5	674	<b>1x</b>	2x	2x	2x	3x	3x	3x	
7249		4b	1251	<b>1x</b>	2x	3x	4x	5x	6x	7x	
7253		4a	776	<b>1x</b>	1x	-	-	-	-	-	
7255		4b	1356	<b>2x</b>	2x	4x	6x	8x	10x	12x	
7260	NYLON 	4a	776	<b>2x</b>	2x	-	-	-	-	-	
7291 (7247 & 7248)	PVC 	5	674	<b>2x</b>	4x	4x	4x	6x	6x	6x	

VM0040-P

# Stückliste

Pack 1F					benötigte Stückzahl / Modell						
Teil Nr.	Teil	Aufbau- schritt	Größe mm	Anzahl im Karton	6200	8100	10000	11900	13800	15700	Profil
7293		5	713	1x	2x	2x	2x	3x	3x	3x	
7294		4b	708	1x	2x	2x	2x	3x	3x	3x	
7296		7a	707	2x	6x	8x	10x	12x	14x	16x	
7297		7a	687	2x	6x	8x	10x	12x	14x	16x	
7298		7a*	30	3x	4x +6x*	6x +8x*	8x +10x*	9x +12x*	11x +14x*	13x +16x*	
7299		7a*	30	3x	4x +6x*	6x +8x*	8x +10x*	9x +12x*	11x +14x*	13x +16x*	
7349		7a* 8	3.9x10	11x	38x	50x	62x	74x	86x	98x	
7369		8	30	2x	4x	4x	4x	6x	6x	6x	
7406		7b	30	2x	12x	14x	16x	18x	20x	22x	

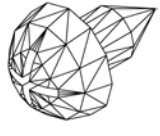
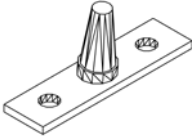


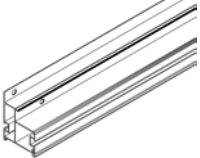
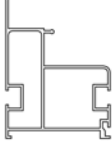

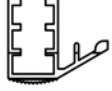
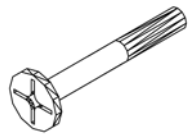
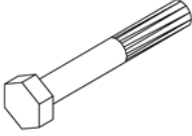
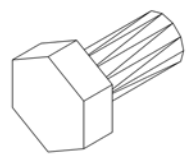



Pack 1F					benötigte Stückzahl / Modell						
Teil Nr.	Teil	Aufbau- schritt	Größe mm	Anzahl im Karton	6200	8100	10000	11900	13800	15700	Profil
7407		7b	30	2x	12x	14x	16x	18x	20x	22x	

# Stückliste


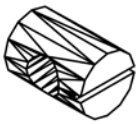
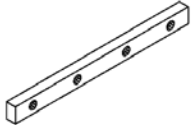


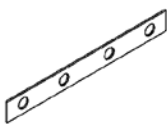
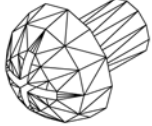

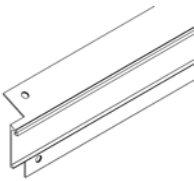

VM0040-P

# Stückliste

Pack 2					benötigte Stückzahl / Modell						
Teil Nr.	Teil	Aufbau- schritt	Größe mm	Anzahl im Karton	6200	8100	10000	11900	13800	15700	Profil
1006		4b 5 6 9	3.5x6	<b>6x</b>	30x	30x	30x	36x	36x	36x	
6056		4b	46	<b>2x</b>	4x	4x	4x	6x	6x	6x	
6090	PVC 	7b 7c	10500	<b>1x</b>	68500	77000	85500	94000	103000	112000	
7001		1	1520	<b>2x</b>	2x	4x	2x	-	-	-	
7034		7b	733	<b>4x</b>	8x	10x	12x	14x	16x	18x	
7047		4b	M6x48	<b>1x</b>	-	2x	4x	4x	6x	8x	
7050		7b	M6x42	<b>19x</b>	112x	124x	136x	148x	160x	172x	
7052		2, 3 4, 5 6, 7a	M6x12	<b>30x</b>	126x	148x	170x	196x	218x	240x	
7053		1, 2 3, 4 5, 6 7, 8	M6x4	<b>49x</b>	272x	306x	340x	378x	412x	446x	

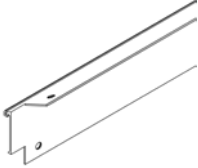

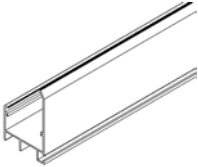

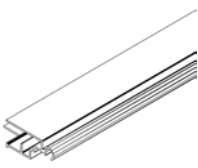

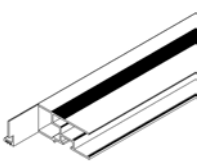

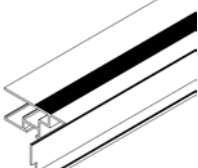

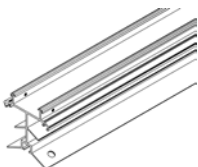
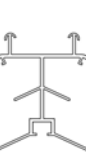
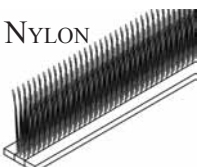

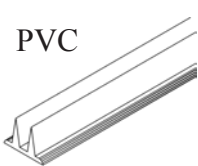

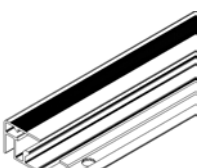

VM0040-P

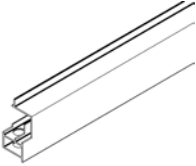
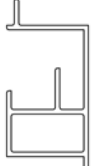



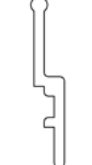
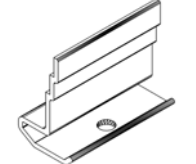


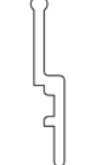


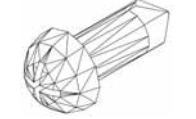
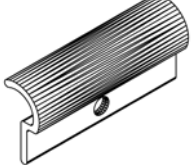

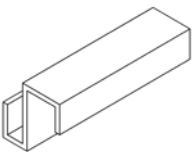

# Stückliste

Pack 2					benötigte Stückzahl / Modell						
Teil Nr.	Teil	Aufbau- schritt	Größe mm	Anzahl im Karton	6200	8100	10000	11900	13800	15700	Profil
7054		4b 6	M6x100	2x	12x	12x	12x	14x	14x	14x	
7055		4b 6	M6x10 x14	2x	12x	12x	12x	14x	14x	14x	
7061		1 4a 7a	117	2x	13x	13x	15x	17x	17x	17x	
7062		4	235	1x	5x	6x	7x	8x	9x	10x	
7063		3	255	2x	6x	8x	10x	12x	14x	16x	
7064		1 4a 7a	117	2x	5x	5x	5x	5x	5x	5x	
7080		1 4a 7a	M6x8	8x	52x	52x	60x	68x	68x	68x	
7090		5	324	1x	2x	2x	2x	3x	3x	3x	
7201		2	1539	1x	1x	2x	1x	-	-	-	

VM0040-P

# Stückliste

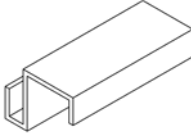

Teil Nr.	Pack 2				benötigte Stückzahl / Modell						Profil
	Teil	Aufbau- schritt	Größe mm	Anzahl im Karton	6200	8100	10000	11900	13800	15700	
7202		2	1539	<b>1x</b>	1x	2x	1x	-	-	-	
7213		7a	1539	<b>2x</b>	2x	4x	2x	-	-	-	
7244		5	713	<b>1x</b>	2x	2x	2x	3x	3x	3x	
7247 (7291)		5	674	<b>1x</b>	2x	2x	2x	3x	3x	3x	
7248 (7291)		5	674	<b>1x</b>	2x	2x	2x	3x	3x	3x	
7250		4a	1520	<b>1x</b>	1x	2x	1x	-	-	-	
7257	NYLON 	4a	1520	<b>2x</b>	2x	4x	2x	-	-	-	
7291 (7247 & 7248)	PVC 	5	674	<b>2x</b>	4x	4x	4x	6x	6x	6x	
7293		5	713	<b>1x</b>	2x	2x	2x	3x	3x	3x	

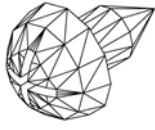
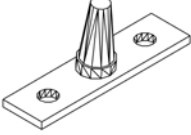


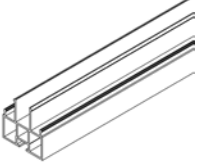
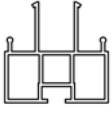

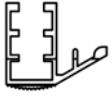
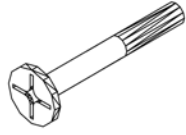
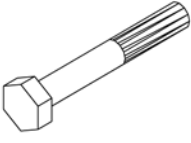
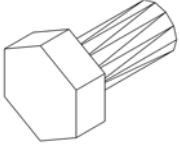

Pack 2					benötigte Stückzahl / Modell						
Teil Nr.	Teil	Aufbau- schritt	Größe mm	Anzahl im Karton	6200	8100	10000	11900	13800	15700	Profil
7294		4b	708	<b>1x</b>	2x	2x	2x	3x	3x	3x	
7296		7a	707	<b>4x</b>	6x	8x	10x	12x	14x	16x	
7297		7a	687	<b>4x</b>	6x	8x	10x	12x	14x	16x	
7298		7a*	30	<b>7x</b>	4x +6x*	6x +8x*	8x +10x*	9x +12x*	11x +14x*	13x +16x*	
7299		7a*	30	<b>7x</b>	4x +6x*	6x +8x*	8x +10x*	9x +12x*	11x +14x*	13x +16x*	
7343		7a	56	<b>2x</b>	2x	4x	6x	8x	10x	12x	
7349		7a* 8	3.9x10	<b>23x</b>	38x	50x	62x	74x	86x	98x	
7369		8	30	<b>2x</b>	4x	4x	4x	6x	6x	6x	
7406		7b	30	<b>4x</b>	12x	14x	16x	18x	20x	22x	

# Stückliste

VM0040-P

# Stückliste


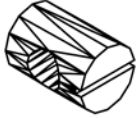
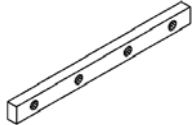


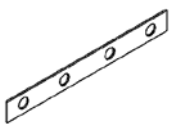
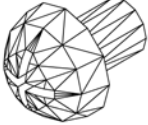
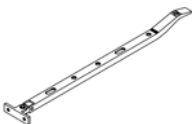
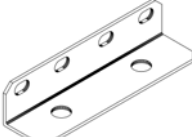

Pack 2					benötigte Stückzahl / Modell						
Teil Nr.	Teil	Aufbau- schritt	Größe mm	Anzahl im Karton	6200	8100	10000	11900	13800	15700	Profil
7407		7b	30	4x	12x	14x	16x	18x	20x	22x	

Pack 3 - 1/2					benötigte Stückzahl / Modell						
Teil Nr.	Teil	Aufbau- schritt	Größe mm	Anzahl im Karton	6200	8100	10000	11900	13800	15700	Profil
1006		4b 5 6 9	3.5x6	<b>6x</b>	30x	30x	30x	36x	36x	36x	
6056		4b	46	<b>2x</b>	4x	4x	4x	6x	6x	6x	
6090	PVC 	7b 7c	19000	<b>1x</b>	68500	77000	85500	94000	103000	112000	
7005		3	1775	<b>2x</b>	4x	6x	8x	10x	12x	14x	
7034		7b	733	<b>6x</b>	8x	10x	12x	14x	16x	18x	
7047		4b	M6x48	<b>3x</b>	-	2x	4x	4x	6x	8x	
7050		7b	M6x42	<b>31x</b>	112x	124x	136x	148x	160x	172x	
7052		2, 3 4, 5 6, 7a	M6x12	<b>52x</b>	126x	148x	170x	196x	218x	240x	
7053		1, 2 3, 4 5, 6 7, 8	M6x4	<b>83x</b>	272x	306x	340x	378x	412x	446x	

# Stückliste

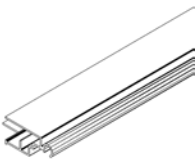
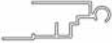
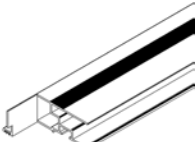

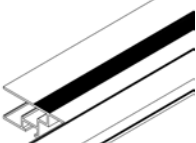

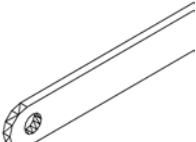

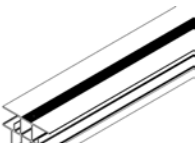
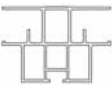


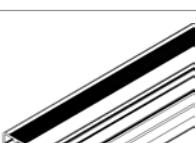


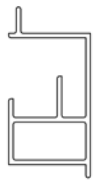

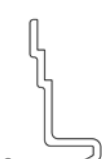
VM0040-P

# Stückliste

Pack 3 - 1/2					benötigte Stückzahl / Modell						
Teil Nr.	Teil	Aufbau- schritt	Größe mm	Anzahl im Karton	6200	8100	10000	11900	13800	15700	Profil
7054		4b 6	M6x100	2x	12x	12x	12x	14x	14x	14x	
7055		4b 6	M6x10 x14	2x	12x	12x	12x	14x	14x	14x	
7061		1 4a 7a	117	4x	13x	13x	15x	17x	17x	17x	
7062		4	235	2x	5x	6x	7x	8x	9x	10x	
7063		3	255	4x	6x	8x	10x	12x	14x	16x	
7064		1 4a 7a	117	2x	5x	5x	5x	5x	5x	5x	
7080		1 4a 7a	M6x8	16x	52x	52x	60x	68x	68x	68x	
7090		5	324	1x	2x	2x	2x	3x	3x	3x	
7095		1	117	2x	8x	8x	10x	12x	12x	12x	

VM0040-P

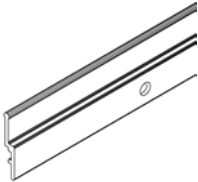


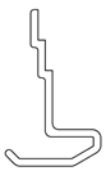


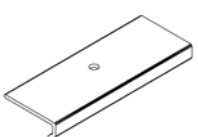

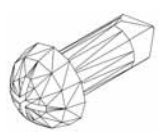
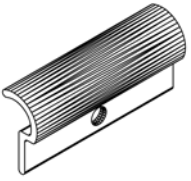

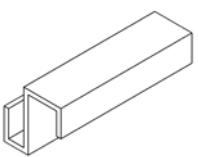

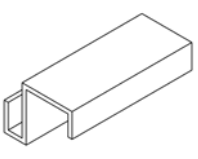



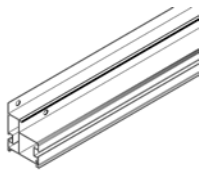
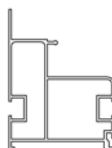


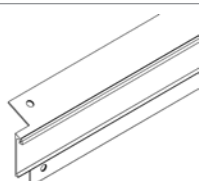

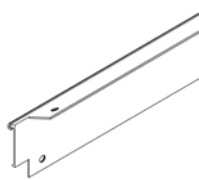

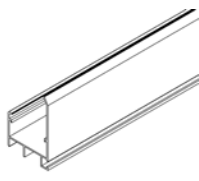
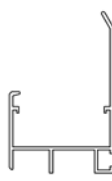
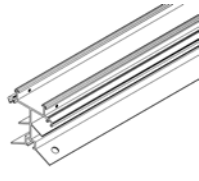

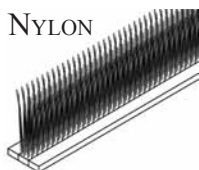

Pack 3 - 1/2					benötigte Stückzahl / Modell						
Teil Nr.	Teil	Aufbau-schritt	Größe mm	Anzahl im Karton	6200	8100	10000	11900	13800	15700	Profil
7244		5	713	<b>1x</b>	2x	2x	2x	3x	3x	3x	
7247 (7291)		5	674	<b>1x</b>	2x	2x	2x	3x	3x	3x	
7248 (7291)		5	674	<b>1x</b>	2x	2x	2x	3x	3x	3x	
7249		4b	1251	<b>1x</b>	2x	3x	4x	5x	6x	7x	
7255		4b	1356	<b>2x</b>	2x	4x	6x	8x	10x	12x	
7291 (7247 & 7248)	PVC 	5	674	<b>2x</b>	4x	4x	4x	6x	6x	6x	
7293		5	713	<b>1x</b>	2x	2x	2x	3x	3x	3x	
7294		4b	708	<b>1x</b>	2x	2x	2x	3x	3x	3x	
7296		7a	707	<b>6x</b>	6x	8x	10x	12x	14x	16x	

# Stückliste

VM0040-P

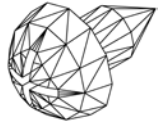
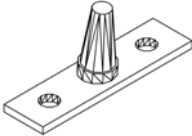



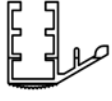
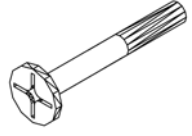
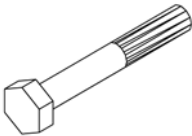
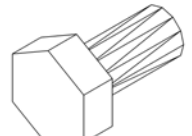


# Stückliste

Pack 3 - 1/2					benötigte Stückzahl / Modell						
Teil Nr.	Teil	Aufbau- schritt	Größe mm	Anzahl im Karton	6200	8100	10000	11900	13800	15700	Profil
7297		7a	687	<b>6x</b>	6x	8x	10x	12x	14x	16x	
7298		7a*	30	<b>11x</b>	4x +6x*	6x +8x*	8x +10x*	9x +12x*	11x +14x*	13x +16x*	
7299		7a*	30	<b>11x</b>	4x +6x*	6x +8x*	8x +10x*	9x +12x*	11x +14x*	13x +16x*	
7343		7a	56	<b>4x</b>	2x	4x	6x	8x	10x	12x	
7349		7a* 8	3.9x10	<b>34x</b>	38x	50x	62x	74x	86x	98x	
7369		8	30	<b>2x</b>	4x	4x	4x	6x	6x	6x	
7406		7b	30	<b>6x</b>	12x	14x	16x	18x	20x	22x	
7407		7b	30	<b>6x</b>	12x	14x	16x	18x	20x	22x	

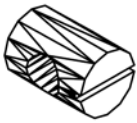
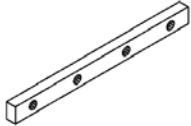


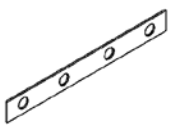
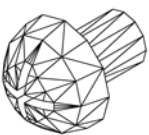
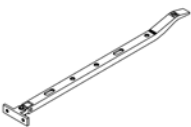
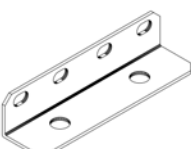



Pack 3 - 2/2					benötigte Stückzahl / Modell						
Teil Nr.	Teil	Aufbau- schritt	Größe mm	Anzahl im Karton	6200	8100	10000	11900	13800	15700	Profil
7002		1	2264	2x	-	-	2x	4x	2x	-	
7032		7b	1793	2x	4x	6x	8x	10x	12x	14x	
7203		2	2283	1x	-	-	1x	2x	1x	-	
7204		2	2283	1x	-	-	1x	2x	1x	-	
7214		7a	2283	2x	-	-	2x	4x	2x	-	
7251		4a	2264	1x	-	-	1x	2x	1x	-	
7258	NYLON 	4a	2264	2x	-	-	2x	4x	2x	-	

# Stückliste

# Stückliste

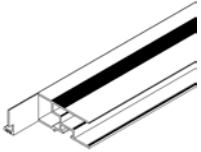

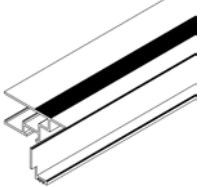

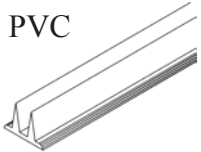

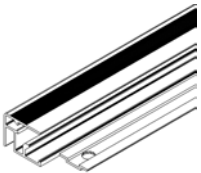

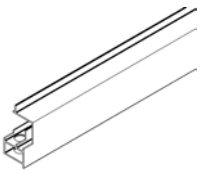
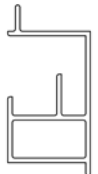


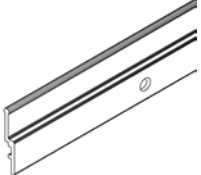





Pack 4 - 1/2					benötigte Stückzahl / Modell						
Teil Nr.	Teil	Aufbau- schritt	Größe mm	Anzahl im Karton	6200	8100	10000	11900	13800	15700	Profil
1006		4b 5 6 9	3.5x6	<b>6x</b>	30x	30x	30x	36x	36x	36x	
6056		4b	46	<b>2x</b>	4x	4x	4x	6x	6x	6x	
6090	PVC 	7b 7c	28000	<b>1x</b>	68500	77000	85500	94000	103000	112000	
7034		7b	733	<b>8x</b>	8x	10x	12x	14x	16x	18x	
7047		4b	M6x48	<b>5x</b>	-	2x	4x	4x	6x	8x	
7050		7b	M6x42	<b>43x</b>	112x	124x	136x	148x	160x	172x	
7052		2, 3 4, 5 6, 7a	M6x12	<b>74x</b>	126x	148x	170x	196x	218x	240x	
7053		1, 2 3, 4 5, 6 7, 8	M6x4	<b>117x</b>	272x	306x	340x	378x	412x	446x	
7054		4b 6	M6x100	<b>2x</b>	12x	12x	12x	14x	14x	14x	

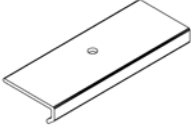

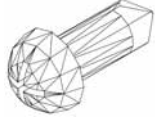
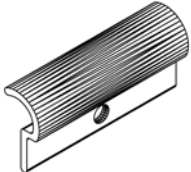

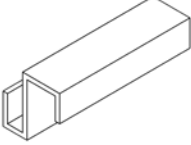

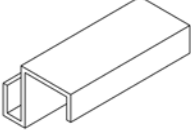
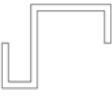
# Stückliste

Pack 4 - 1/2					benötigte Stückzahl / Modell						
Teil Nr.	Teil	Aufbau- schritt	Größe mm	Anzahl im Karton	6200	8100	10000	11900	13800	15700	Profil
7055		4b 6	M6x10 x14	<b>2x</b>	12x	12x	12x	14x	14x	14x	
7061		1 4a 7a	117	<b>4x</b>	13x	13x	15x	17x	17x	17x	
7062		4	235	<b>3x</b>	5x	6x	7x	8x	9x	10x	
7063		3	255	<b>6x</b>	6x	8x	10x	12x	14x	16x	
7064		1 4a 7a	117	<b>2x</b>	5x	5x	5x	5x	5x	5x	
7080		1 4a 7a	M6x8	<b>16x</b>	52x	52x	60x	68x	68x	68x	
7090		5	324	<b>1x</b>	2x	2x	2x	3x	3x	3x	
7095		1	117	<b>2x</b>	8x	8x	10x	12x	12x	12x	
7244		5	713	<b>1x</b>	2x	2x	2x	3x	3x	3x	

VM0040-P

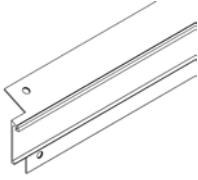
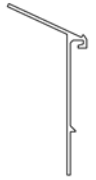
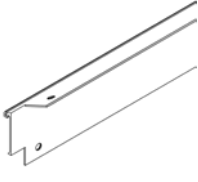
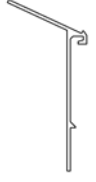
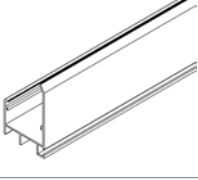

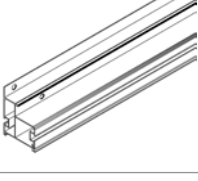

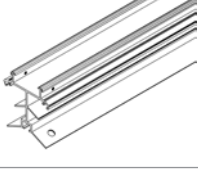

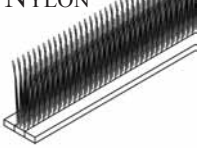

# Stückliste

Pack 4 - 1/2					benötigte Stückzahl / Modell						
Teil Nr.	Teil	Aufbau- schritt	Größe mm	Anzahl im Karton	6200	8100	10000	11900	13800	15700	Profil
7247 (7291)		5	674	<b>1x</b>	2x	2x	2x	3x	3x	3x	
7248 (7291)		5	674	<b>1x</b>	2x	2x	2x	3x	3x	3x	
7291 (7247 & 7248)	PVC 	5	674	<b>2x</b>	4x	4x	4x	6x	6x	6x	
7293		5	713	<b>1x</b>	2x	2x	2x	3x	3x	3x	
7294		4b	708	<b>1x</b>	2x	2x	2x	3x	3x	3x	
7296		7a	707	<b>8x</b>	6x	8x	10x	12x	14x	16x	
7297		7a	687	<b>8x</b>	6x	8x	10x	12x	14x	16x	
7298		7a*	30	<b>15x</b>	4x +6x*	6x +8x*	8x +10x*	9x +12x*	11x +14x*	13x +16x*	
7299		7a*	30	<b>15x</b>	4x +6x*	6x +8x*	8x +10x*	9x +12x*	11x +14x*	13x +16x*	

Pack 4 - 1/2					benötigte Stückzahl / Modell						
Teil Nr.	Teil	Aufbau- schritt	Größe mm	Anzahl im Karton	6200	8100	10000	11900	13800	15700	Profil
7343		7a	56	<b>6x</b>	2x	4x	6x	8x	10x	12x	
7349		7a* 8	3.9x10	<b>46x</b>	38x	50x	62x	74x	86x	98x	
7369		8	30	<b>2x</b>	4x	4x	4x	6x	6x	6x	
7406		7b	30	<b>8x</b>	12x	14x	16x	18x	20x	22x	
7407		7b	30	<b>8x</b>	12x	14x	16x	18x	20x	22x	

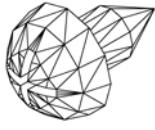
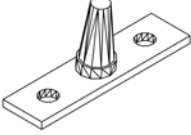
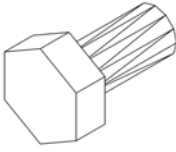


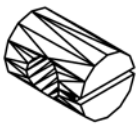



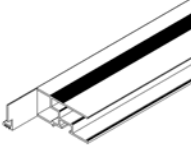

# Stückliste

# Stückliste

Pack 4 - 2/2					benötigte Stückzahl / Modell						
Teil Nr.	Teil	Aufbau- schritt	Größe mm	Anzahl im Karton	6200	8100	10000	11900	13800	15700	Profil
7205		2	3027	1x	-	-	-	-	1x	2x	
7206		2	3027	1x	-	-	-	-	1x	2x	
7215		7a	3027	2x	-	-	-	-	2x	4x	
7224		1	3008	2x	-	-	-	-	2x	4x	
7252		4a	3008	1x	-	-	-	-	1x	2x	
7259	NYLON 	4a	3008	2x	-	-	-	-	2x	4x	

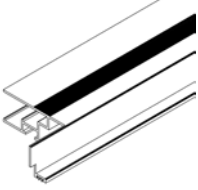

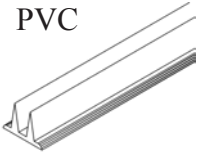

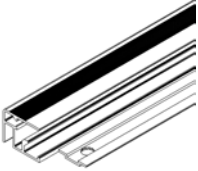

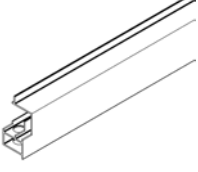
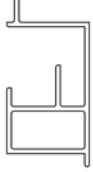
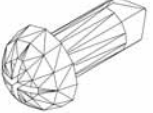
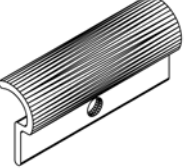



# Stückliste

Pack 5 - Fenster					benötigte Stückzahl / Modell						
Teil Nr.	Teil	Aufbau- schritt	Größe mm	Anzahl im Karton	6200	8100	10000	11900	13800	15700	Profil
1006		4b 5 6 9	3.5x6	<b>6x</b>	30x	30x	30x	36x	36x	36x	
6056		4b	46	<b>2x</b>	4x	4x	4x	6x	6x	6x	
7052		2, 3 4, 5 6, 7a	M6x12	<b>4x</b>	126x	148x	170x	196x	218x	240x	
7053		1, 2 3, 4 5, 6 7, 8	M6x4	<b>4x</b>	272x	306x	340x	378x	412x	446x	
7054		4b 6	M6x100	<b>2x</b>	12x	12x	12x	14x	14x	14x	
7055		4b 6	M6x10 x14	<b>2x</b>	12x	12x	12x	14x	14x	14x	
7090		5	324	<b>1x</b>	2x	2x	2x	3x	3x	3x	
7244		5	713	<b>1x</b>	2x	2x	2x	3x	3x	3x	
7247 (7291)		5	674	<b>1x</b>	2x	2x	2x	3x	3x	3x	

VM0040-P

# Stückliste

Pack 5 - Fenster					benötigte Stückzahl / Modell						
Teil Nr.	Teil	Aufbau- schritt	Größe mm	Anzahl im Karton	6200	8100	10000	11900	13800	15700	Profil
7248 (7291)		5	674	<b>1x</b>	2x	2x	2x	3x	3x	3x	
7291 (7247 & 7248)	PVC 	5	674	<b>2x</b>	4x	4x	4x	6x	6x	6x	
7293		5	713	<b>1x</b>	2x	2x	2x	3x	3x	3x	
7294		4b	708	<b>1x</b>	2x	2x	2x	3x	3x	3x	
7349		7a* 8	3.9x10	<b>2x</b>	38x	50x	62x	74x	86x	98x	
7369		8	30	<b>2x</b>	4x	4x	4x	6x	6x	6x	





**WICHTIG:**

Alle Materialien, die zur Fundamentvorbereitung benötigt werden, sowie sämtliches Werkzeug sind nicht im Lieferumfang enthalten.



Angaben zum Fundament sind lediglich Empfehlungen

Für das Aufstellen des Gewächshauses benötigen Sie einen festen Sockel. Es ist möglich, diesen festen Sockel (das Fundament) aus Beton oder aus Mauerwerk zu fertigen. Sollten Sie über keinerlei Erfahrung mit Fundamentarbeiten verfügen, wenden Sie sich bitte an einen Fachmann.

Erstellen Sie nach den in der Tabelle angegebenen Maßen einen frostsicheren Sockel. Achten Sie genau auf die in der Tabelle angegebenen Rahmenmaße. Beachten Sie, dass zur Rahmenbefestigung mit den mitgelieferten Winkeln 7095 später auf der Innen- oder Außenseite 50 mm Platz benötigt werden. (Der Winkel 7095 benötigt 50 mm Platz).



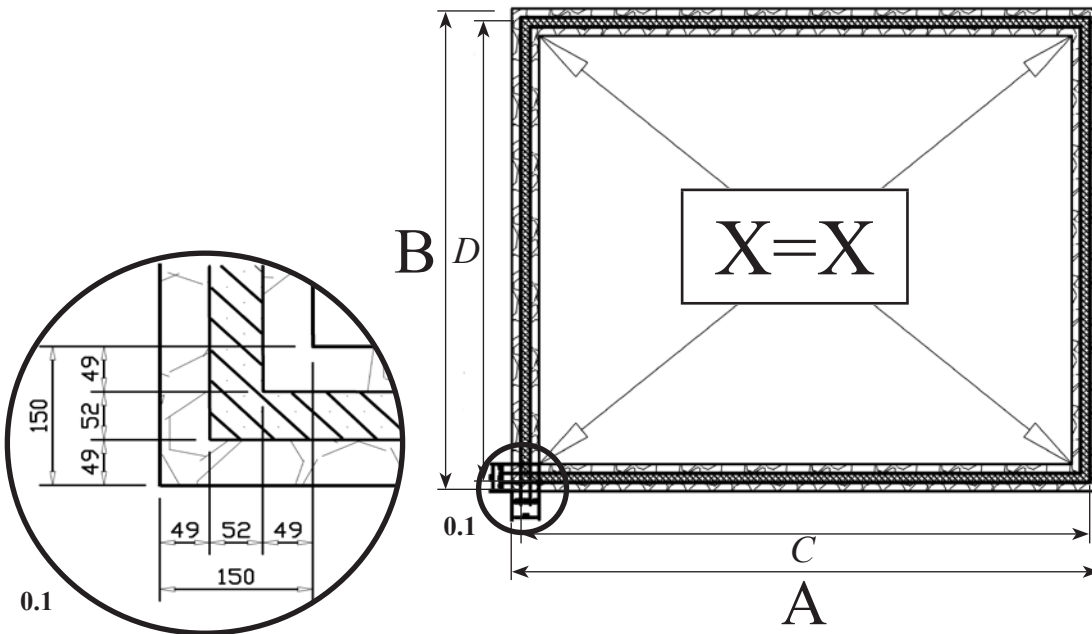
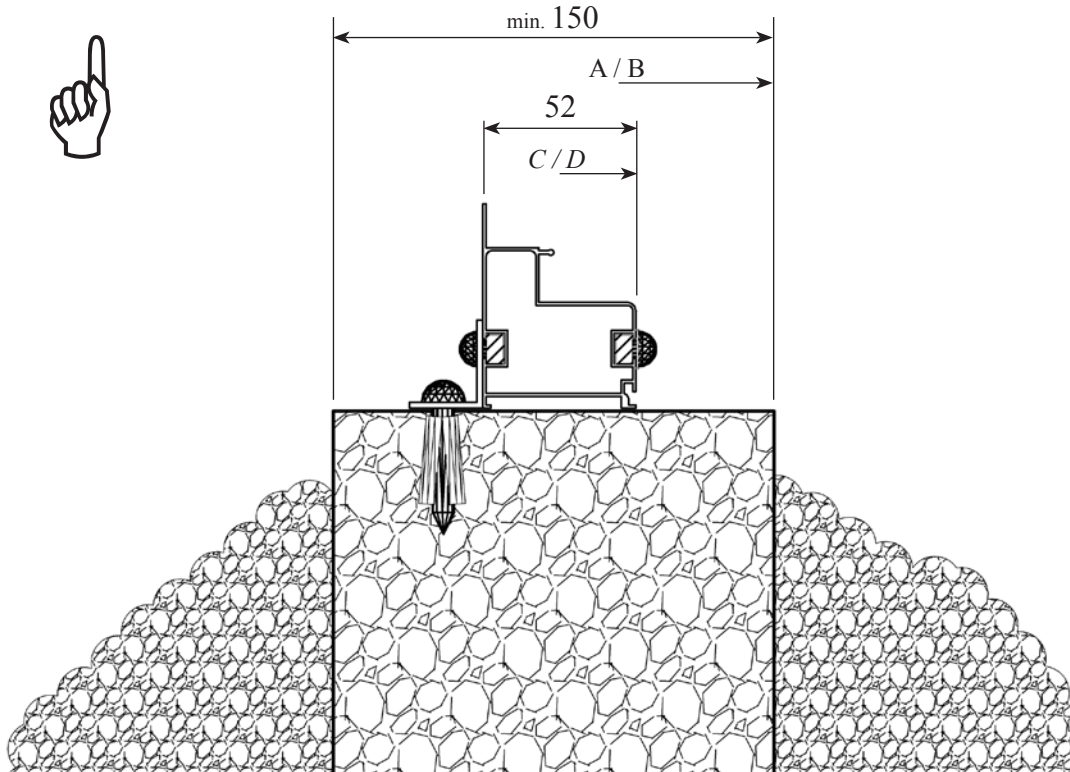
**WICHTIG:**

Das Fundament muss genau in der Waage und absolut rechtwinklig sein! Hierzu benutzen Sie bitte eine Wasserwaage und ein Winkelmaß!

(Sind die gemessenen Diagonalen (X) gleich lang, so ist das Fundament rechtwinklig.)

Bauen Sie Ihr Gewächshaus auf dem von Ihnen gefertigten Fundament auf.

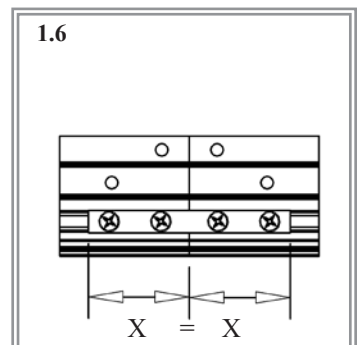
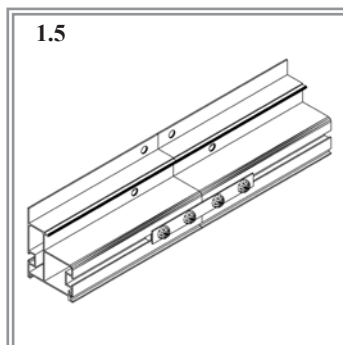
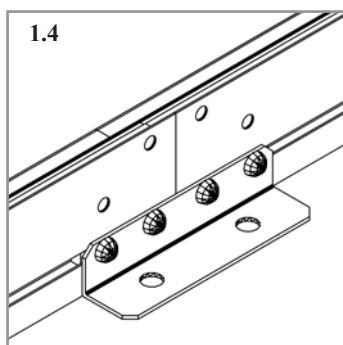
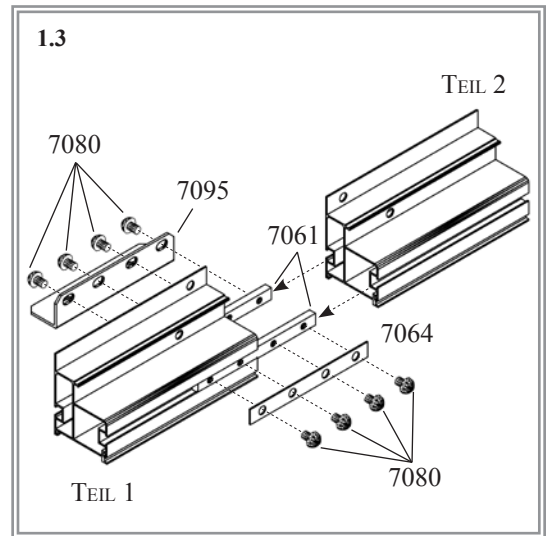
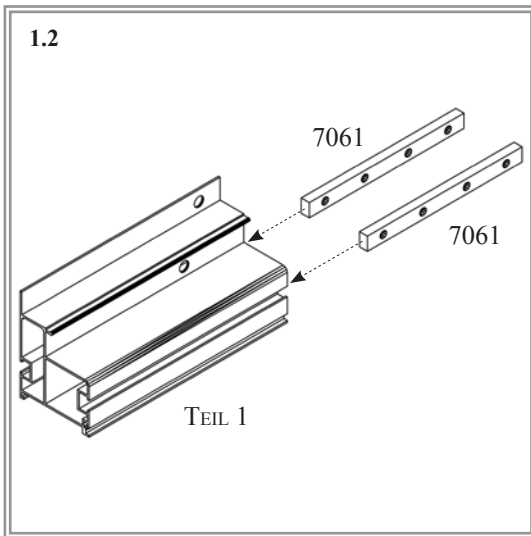
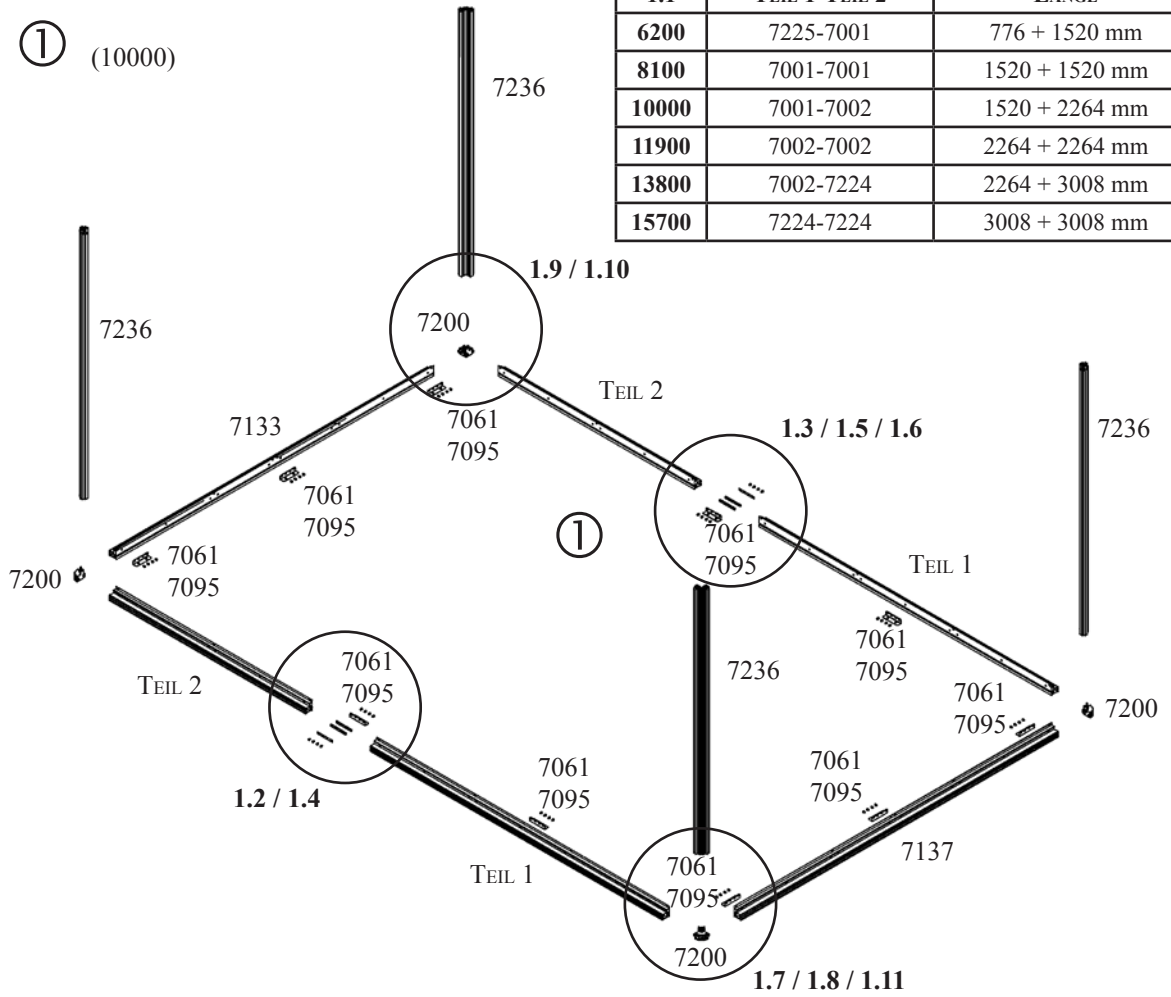
Erst wenn alles im Winkel und fertig montiert ist, verbinden Sie den Sockel mit dem unteren Bodenrahmen des Hauses.



	6200	8100	10000	11900	13800	15700
<b>A</b>	2498 mm	3242 mm	3986 mm	4730 mm	5474 mm	6218 mm
<b>B</b>	2662 mm	2662 mm	2662 mm	2662 mm	2662 mm	2662 mm
<b>C</b>	(2400 mm)	(3144 mm)	(3888 mm)	(4632 mm)	(5376 mm)	(6120 mm)
<b>D</b>	(2564 mm)	(2564 mm)	(2564 mm)	(2564 mm)	(2564 mm)	(2564 mm)

Modell					
6200	8100	10000	11900	13800	15700
7001					
2x	4x	2x	-	-	-
7002					
-	-	2x	4x	2x	-
7053					
8x	8x	8x	8x	8x	8x
7061					
10x	10x	12x	14x	14x	14x
7064					
2x	2x	2x	2x	2x	2x
7080					
40x	40x	48x	56x	56x	56x
7095					
8x	8x	10x	12x	12x	12x
7133					
1x	1x	1x	1x	1x	1x
7137					
1x	1x	1x	1x	1x	1x
7200					
4x	4x	4x	4x	4x	4x
7224					
-	-	-	-	2x	4x
7225					
2x	-	-	-	-	-
7236					
4x	4x	4x	4x	4x	4x
7399					
8x	8x	8x	8x	8x	8x

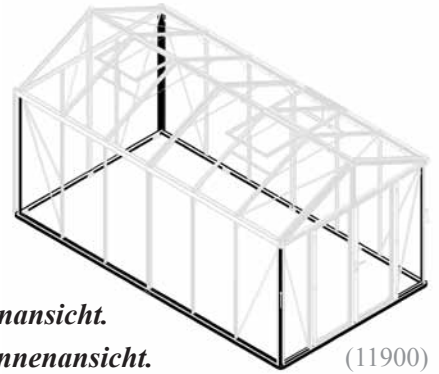
1.1	TEIL 1-TEIL 2	LÄNGE
6200	7225-7001	776 + 1520 mm
8100	7001-7001	1520 + 1520 mm
10000	7001-7002	1520 + 2264 mm
11900	7002-7002	2264 + 2264 mm
13800	7002-7224	2264 + 3008 mm
15700	7224-7224	3008 + 3008 mm



# DER GRUNDRAHMEN / ECKPFOSTEN

## BITTE BEACHTEN SIE...

Der Grundrahmen des Gewächshauses wird mit Hilfe der Winkel 7095 erst mit dem Fundament verschraubt, wenn das Gestell des Hauses komplett montiert wurde. Die Montage der senkrechten Profile sollte mit mindestens 2 Personen erfolgen.



Abbildungen mit Doppelrahmen (z.B. 1.2) zeigen immer eine Außenansicht.

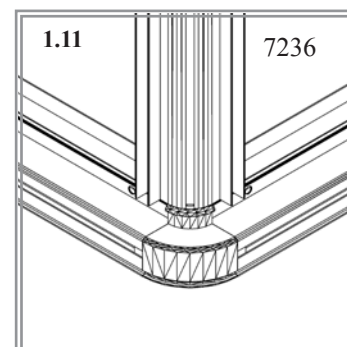
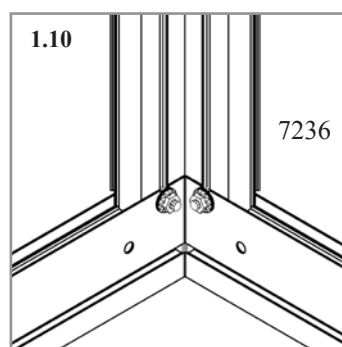
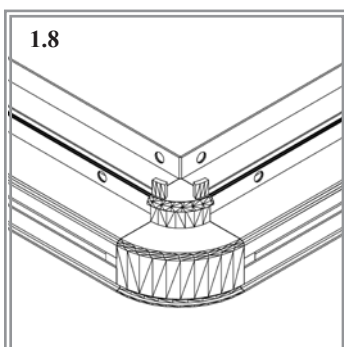
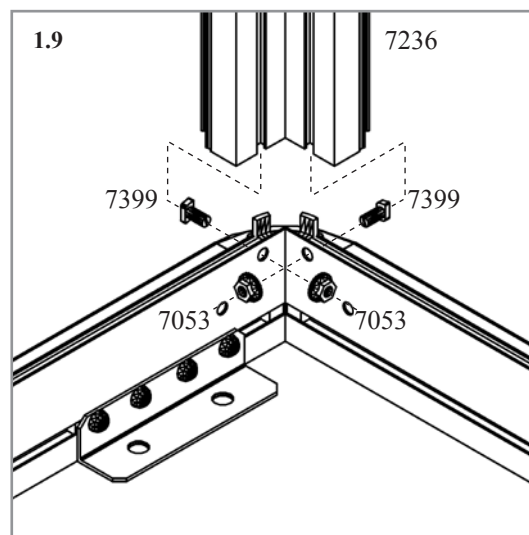
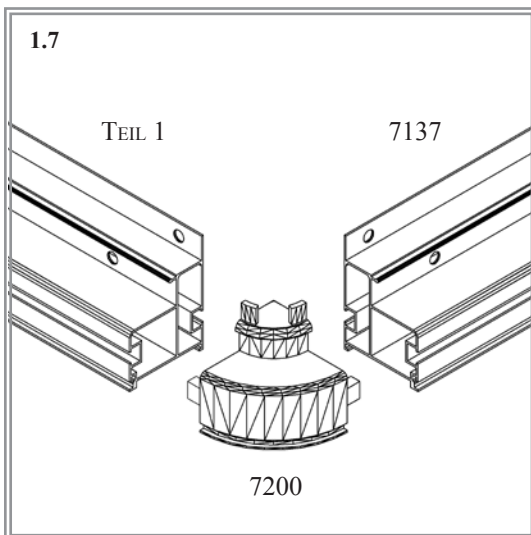
Abbildungen mit einfachen Rahmen (z.B. 1.4) zeigen immer eine Innenansicht.

Nehmen Sie die Alu-Kastenprofile 7133 und 7137 aus Pack 1/1-3/6, Profile 7001, 7002, 7224 und 7225 aus Pack 1F bzw. Pack 2, Pack 3 oder Pack 4 und legen Sie diese wie in der Abb. 1 abgebildet auf dem Boden aus. Nehmen Sie die 4 Seitenprofile je nach Modell (Tabelle 1.1) und verbinden Sie diese mit Hilfe der Verbinder 7061 (1.2).

Verschrauben Sie die Profilverbinder 7061 und 7064 bzw. 7095 mit der Schraube 7080 (1.3). Die Verbinder müssen mittig plaziert werden. (1.6)

Anschließend verbinden Sie die Bodenprofile mit den abgerundeten Eckverbindern 7200 (1.7/1.8) sowie den Eckpfosten 7236 (1.9/1.10).

Die Eckpfosten werden unten mit je 2 Schrauben 7399 und 2 Muttern 7053 befestigt (1.9 - 1.11). Verbinden Sie zunächst die Schrauben und Muttern lose und führen dann den Eckpfosten auf die Schraubenköpfe. Dabei müssen die Schraubenköpfe so ausgerichtet werden, dass sie in die Schraubenkanäle des Pfostens eingeführt werden können. Die Muttern 7053 fest anziehen (1.10). Überprüfen Sie, ob die Profile im rechten Winkel zueinander stehen.

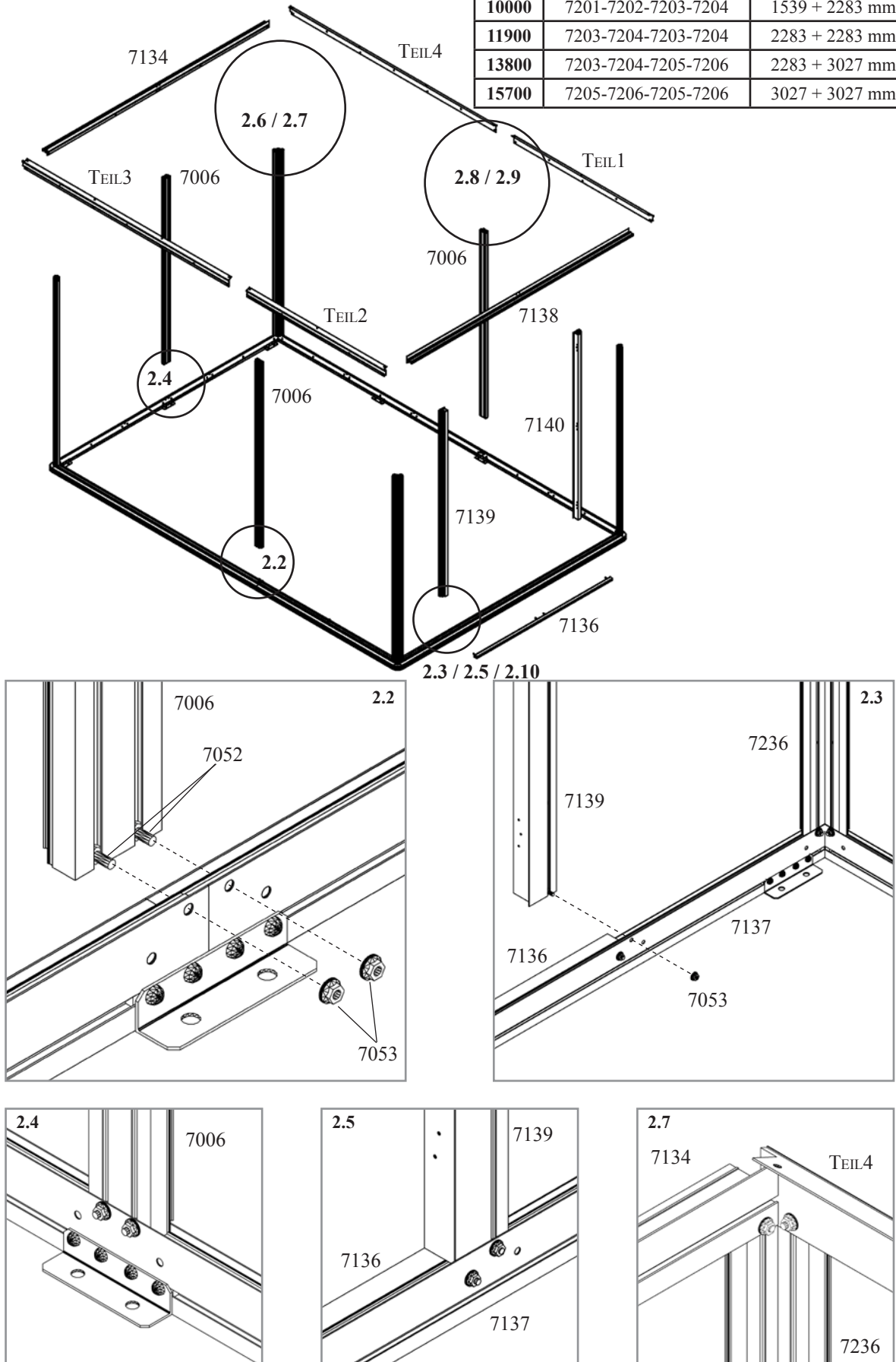




Modell					
6200	8100	10000	11900	13800	15700
7006					
3x	3x	3x	3x	3x	3x
7052					
32x	32x	32x	32x	32x	32x
7053					
36x	36x	36x	36x	36x	36x
7134					
1x	1x	1x	1x	1x	1x
7136					
1x	1x	1x	1x	1x	1x
7138					
1x	1x	1x	1x	1x	1x
7139					
1x	1x	1x	1x	1x	1x
7140					
1x	1x	1x	1x	1x	1x
7201					
1x	2x	1x	-	-	-
7202					
1x	2x	1x	-	-	-
7203					
-	-	1x	2x	1x	-
7204					
-	-	1x	2x	1x	-
7205					
-	-	-	-	1x	2x
7206					
-	-	-	-	1x	2x
7221					
1x	-	-	-	-	-
7222					
1x	-	-	-	-	-
7390					
4x	4x	4x	4x	4x	4x
<b>VM0040-P</b>					

② (10000)

2.1	TEIL 1-TEIL 2-TEIL 3-TEIL 4	LÄNGE (TEIL 1/TEIL 2) - (TEIL 3/TEIL 4)
6200	7221-7222-7201-7202	795 + 1539 mm
8100	7201-7202-7201-7202	1539 + 1539 mm
10000	7201-7202-7203-7204	1539 + 2283 mm
11900	7203-7204-7203-7204	2283 + 2283 mm
13800	7203-7204-7205-7206	2283 + 3027 mm
15700	7205-7206-7205-7206	3027 + 3027 mm





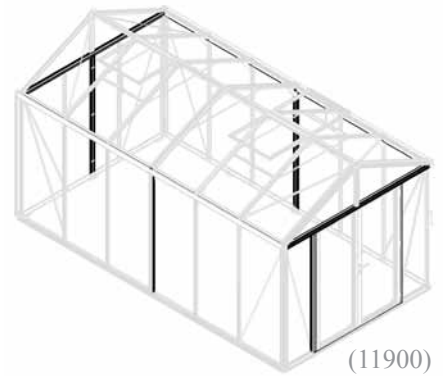
## ZWISCHENPROFILE / TRAUFWINKEL

BITTE BEACHTEN SIE...

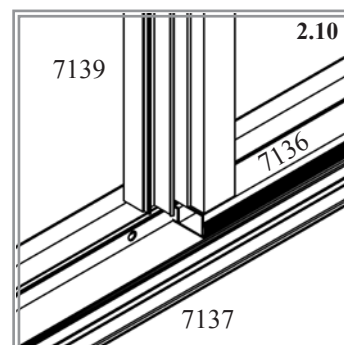
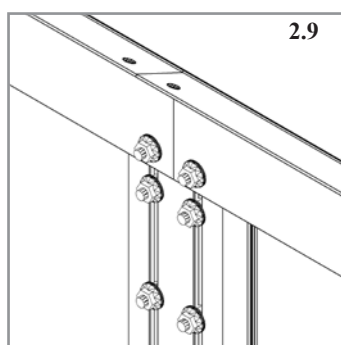
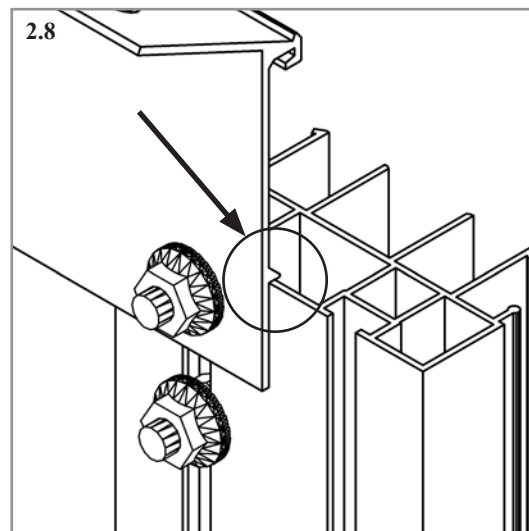
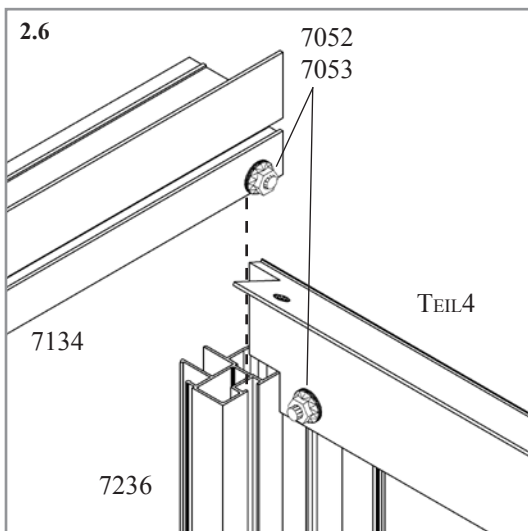
In diesem Aufbausritt sollten Sie mit 2 oder 3 Personen arbeiten. Alle Muttern nur leicht anziehen. Diese müssen wieder gelöst werden um weitere Profile zu montieren.

Die Detailzeichnungen sind von Innen gesehen.

"Leerschraube" = Schraube und Mutter für die spätere Befestigung von Teilen, vorerst ohne sichtbare Funktion.



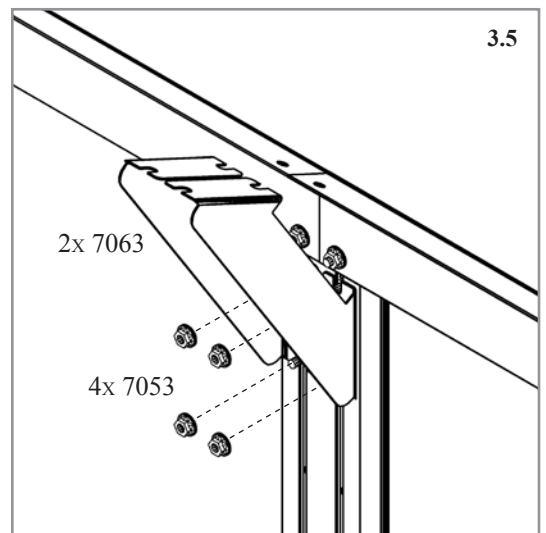
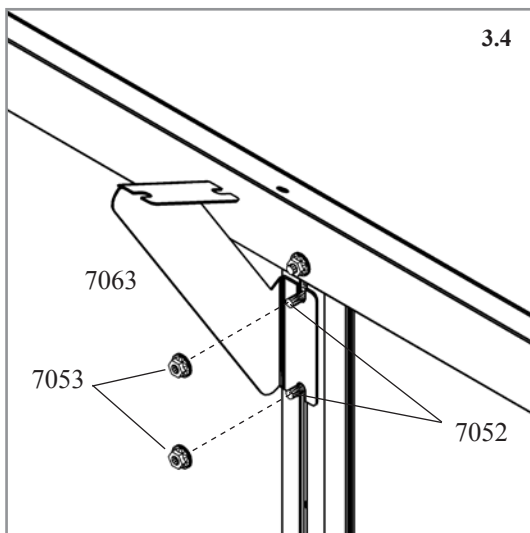
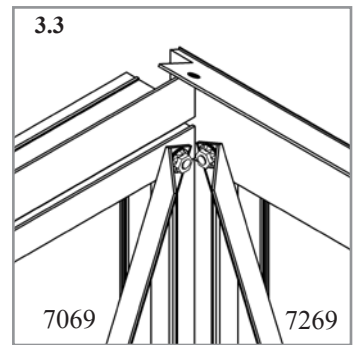
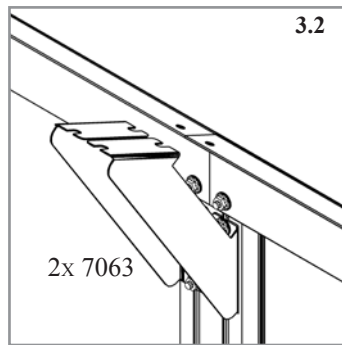
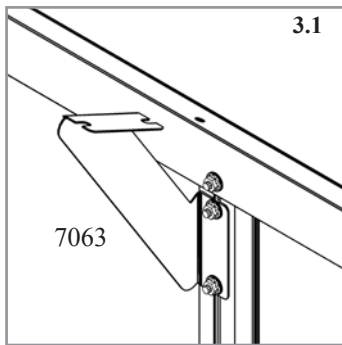
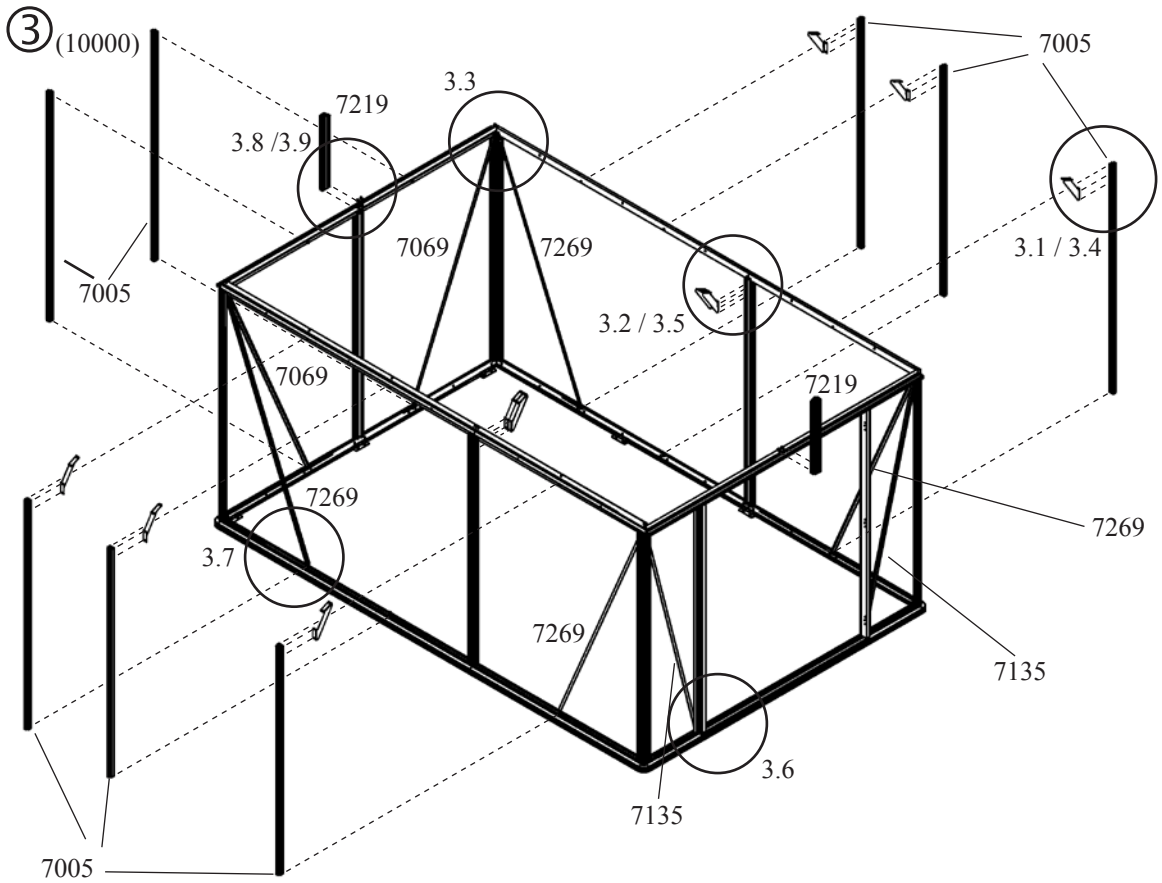
Beginnen Sie, indem Sie 4 Schrauben 7390 in das Türschwellenprofil 7136 einführen. Verbinden Sie das Profil 7136 von außen, in der Türöffnung, mit den Schwellenprofil 7137 (2.3) (2.10). Nehmen Sie 2 Zwischenprofile 7006 und führen Sie in jeden Schraubenkanal 2 Leerschrauben 7052 ein und fixieren diese mit je einer Mutter 7053 (2.9.). Hiermit werden später die Knotenbleche 7063 der Seitenwände befestigt. Nehmen Sie die Profile 7006 und montieren Sie diese mit den Schrauben 7052 und Muttern 7053 am Bodenrahmen (2.2). Verbinden Sie die Zwischenprofile 7006 und die Eckpfosten 7236 mit den Traufwinkeln (Tabelle 2.1) (Abb. 2.6-2.9). Beachten Sie, dass die Traufwinkel in den Eckpfosten gedrückt 7236 (2.6) gedrückt werden und dass die Montagekante richtig sitzt (2.8). Anschließend montieren Sie die Horizontalprofile 7138 und 7134 an der Front und Rückwand mit den Schrauben 7052 und Muttern 7053 an den Eckpfosten 7236 (2.6)(2.7). Montieren Sie die Zwischenprofile 7006 an der Rückwand und 7139 und 7140 an der Vorderseite, wobei Sie in die Schraubenkanäle Schrauben 7052 einführen und dann mit den Horizontalprofilen 7134 / 7138 mit den Schrauben 7053 montieren (2.2 – 2.5).



Zwischenprofile / Traufwinkel

VM0040-P

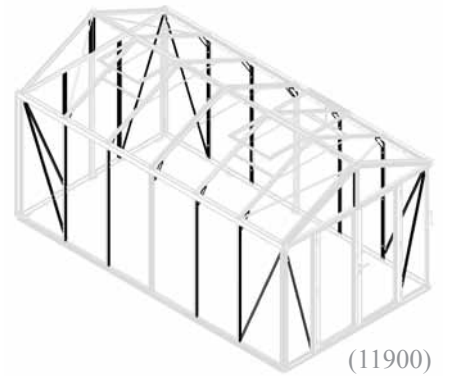
Modell					
6200	8100	10000	11900	13800	15700
7005					
4x	6x	8x	10x	12x	14x
7052					
20x28x	36x44x	52x60x			
7053					
20x28x	36x44x	52x60x			
7063					
6x	8x	10x	12x	14x	16x
7069					
2x	2x	2x	2x	2x	2x
7135					
2x	2x	2x	2x	2x	2x
7219					
2x	2x	2x	2x	2x	2x
7269					
4x	4x	4x	4x	4x	4x



## ZWISCHENPROFILE

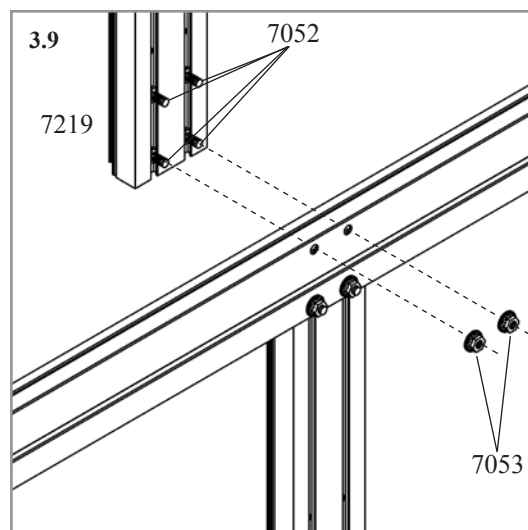
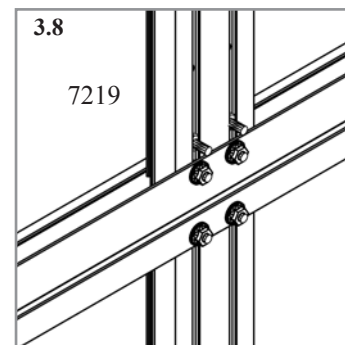
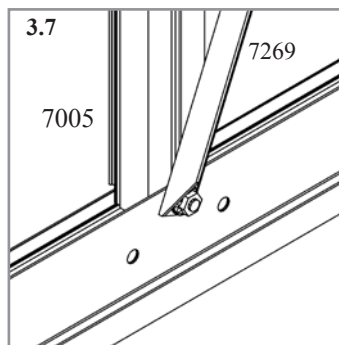
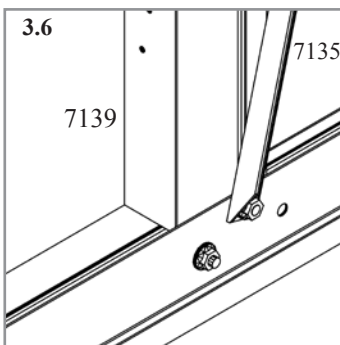
### BITTE BEACHTEN SIE...

In diesem Aufbauschnitt werden die Diagonalstreben 7069, 7135 und 7269 montiert. Zuvor erstellte Verbindungen müssen wieder gelöst werden. Hierbei kann es vorkommen, dass Streben zu kurz oder zu lang erscheinen. Durch leichtes Verschieben über die Diagonale des Hauses wird das Haus ausgerichtet bis die Diagonalstreben passen.



Nehmen Sie die folgende Anzahl an Zwischenprofilen 7005: Modell 6200 – 2, Modell 8100 – 4, Modell 10000 – 6, Modell 11900 – 8, Modell 13800 – 10, Modell 15700 – 12 und führen Sie in den Schraubenkanal 2 Leerschrauben 7052 ein und fixieren diese lose mit je einer Mutter 7053. Hiermit werden später die Knotenbleche 7063 der Seitenwände befestigt. Montieren Sie die so vorbereiteten Profile 7005 an den Seitenwänden gem. Abb. 3. Führen Sie Leerschrauben in die Schraubenkanäle der Zwischenprofile 7005 und 7006 ein und befestigen Sie lose die Knotenbleche 7063 (3.1, 3.2, 3.4, 3.5). Die genaue Position (Höhe) der Knotenbleche wird erst später festgelegt, wenn das Dach montiert ist.

An der Rückwand montieren Sie die restlichen Zwischenprofile 7005 gemäß Abb. 3. Montieren Sie die Diagonalstreben 7069, 7135 und 7269 (3.3) (3.6) (3.7). Hierbei kann es vorkommen, dass Streben zu kurz oder zu lang erscheinen. Durch leichtes Verschieben über die Diagonale des Hauses wird das Haus ausgerichtet bis die Diagonalstreben passen. Montieren Sie nun die Firststützen 7219 (3.8) (3.9) und führen je eine Leerschraube 7052 mit Mutter 7053 in jeden Schraubenkanal 7219 (3.8)(4a.3).



# Zwischenprofile

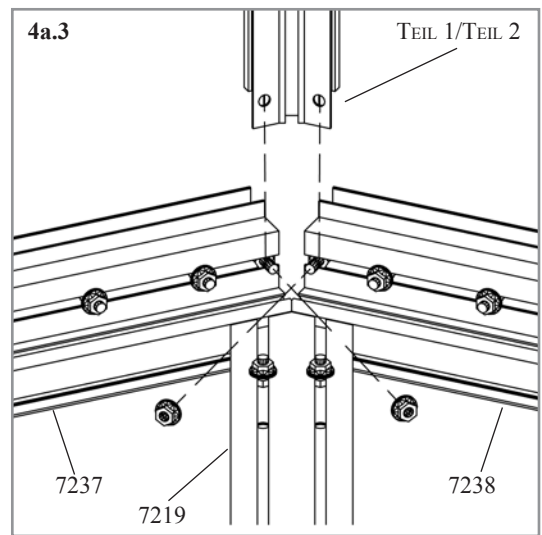
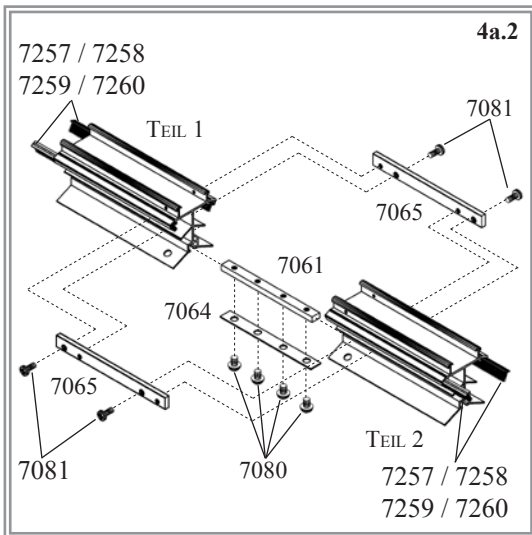
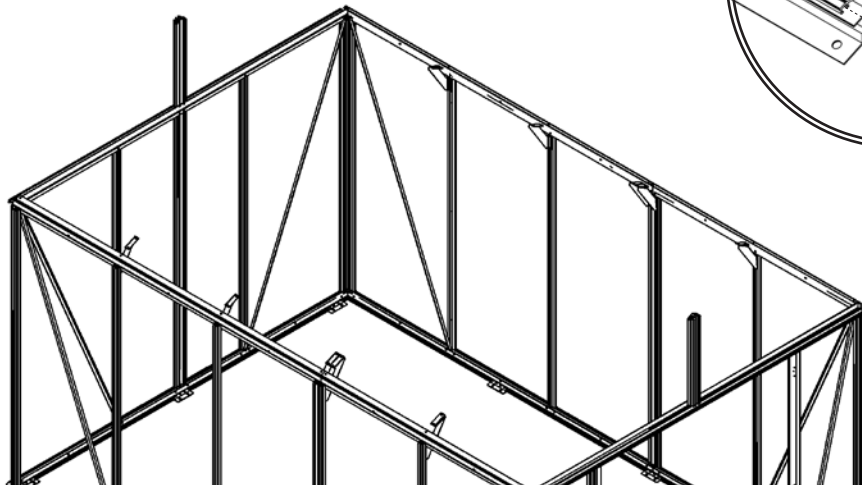
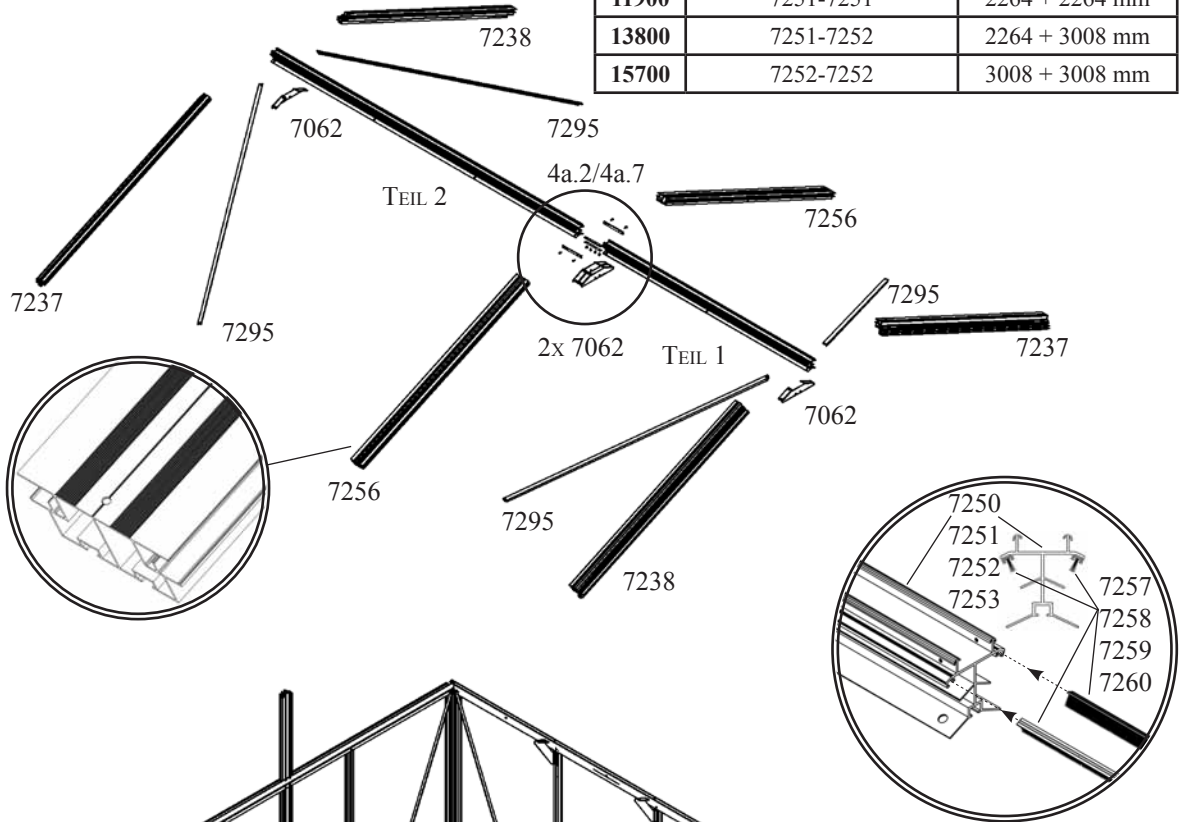
VM0040-P

# 4a

④ a (10000)

4A.1	TEIL 1-TEIL 2	LÄNGE
6200	7253-7250	776 + 1520 mm
8100	7250-7250	1520 + 1520 mm
10000	7250-7251	1520 + 2264 mm
11900	7251-7251	2264 + 2264 mm
13800	7251-7252	2264 + 3008 mm
15700	7252-7252	3008 + 3008 mm

Modell					
6200	8100	10000	11900	13800	15700
7052					
40x40x40x40x40x40x					
7053					
40x40x40x40x40x40x					
7061					
1x 1x 1x 1x 1x 1x					
7062					
4x 4x 4x 4x 4x 4x					
7064					
1x 1x 1x 1x 1x 1x					
7065					
2x 2x 2x 2x 2x 2x					
7080					
4x 4x 4x 4x 4x 4x					
7081					
4x 4x 4x 4x 4x 4x					
7237					
2x 2x 2x 2x 2x 2x					
7238					
2x 2x 2x 2x 2x 2x					
7250					
1x 2x 1x - - -					
7251					
- - 1x 2x 1x -					
7252					
- - - - 1x 2x					
7253					
1x - - - - -					
7256					
2x 2x 2x 2x 2x 2x					
7257					
2x 4x 2x - - -					
7258					
- - 2x 4x 2x -					
7259					
- - - - 2x 4x					
7260					
2x - - - - -					
7295					
4x 4x 4x 4x 4x 4x					



VM0040-P

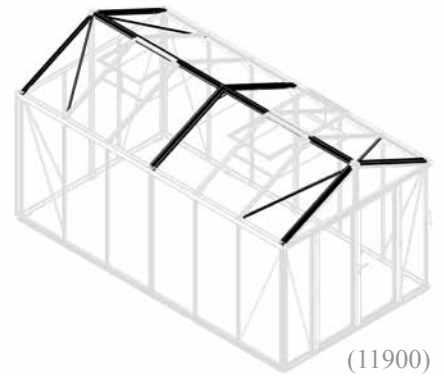


# GIEBEL / FIRST

## BITTE BEACHTEN SIE...

In diesem Aufbauschnitt sollten Sie mit 2 oder 3 Personen arbeiten. Sie benötigen eine, besser zwei Leitern.

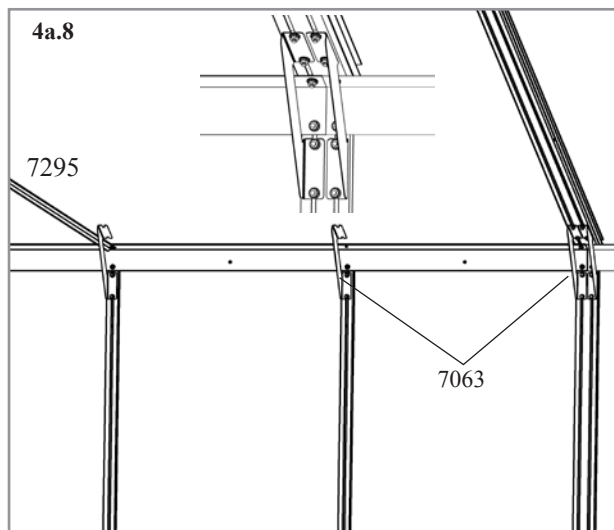
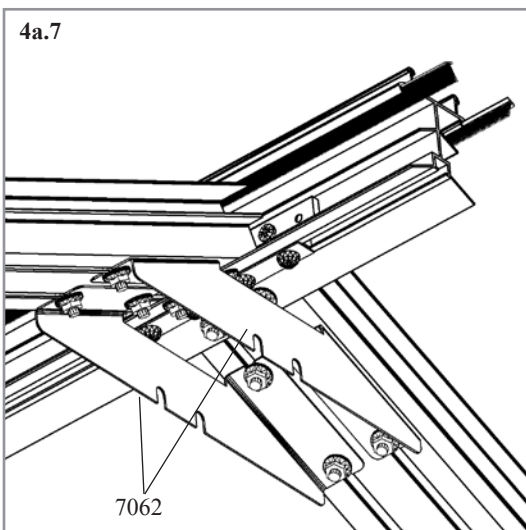
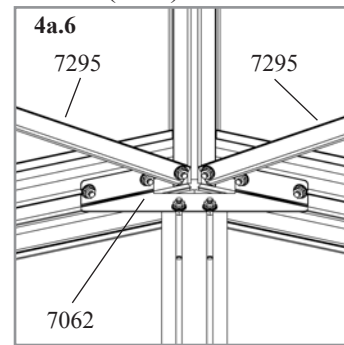
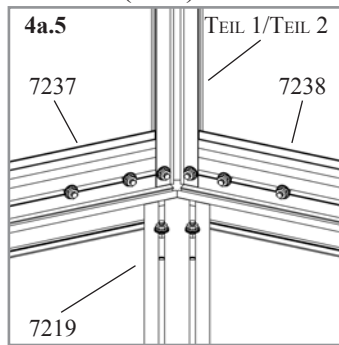
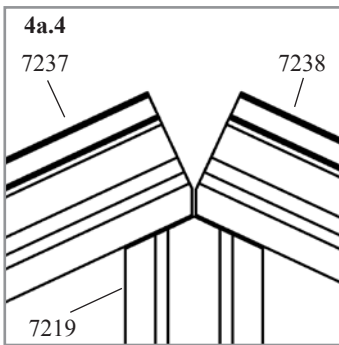
Einige Muttern 7053 müssen wieder gelöst werden um weitere Profile zu montieren.



(11900)

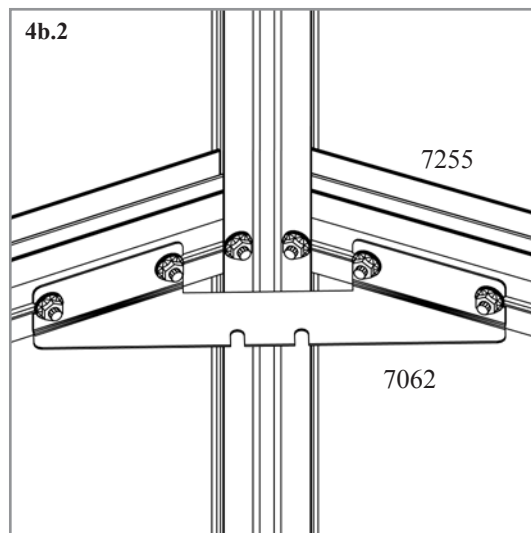
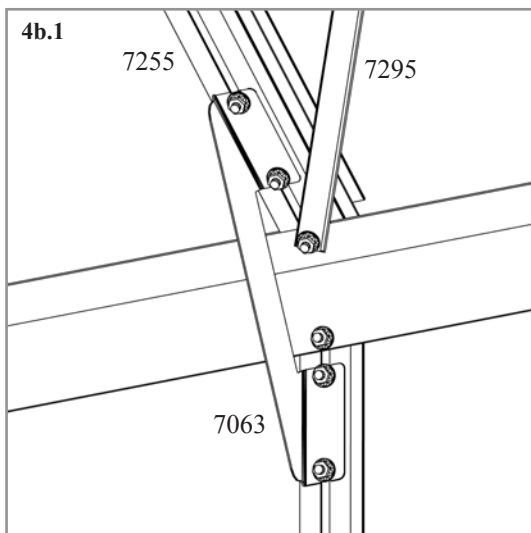
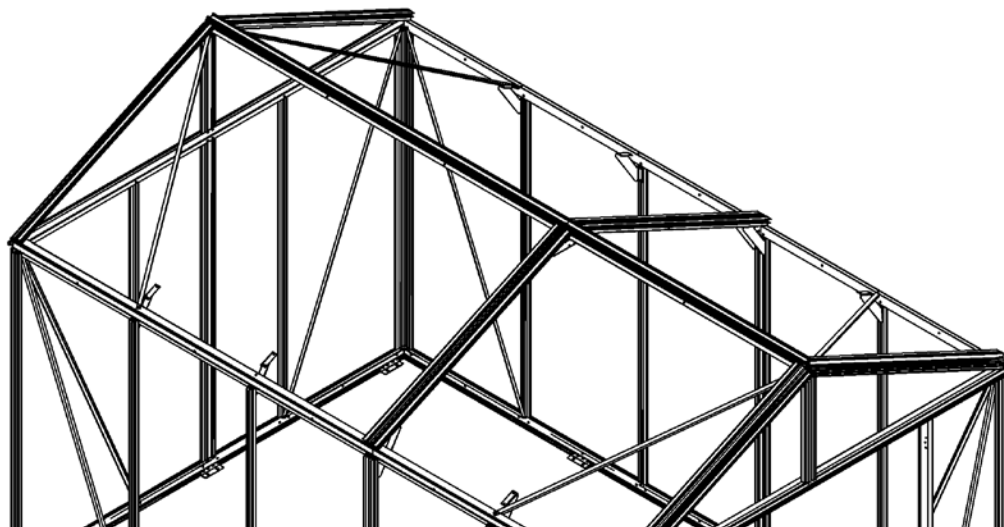
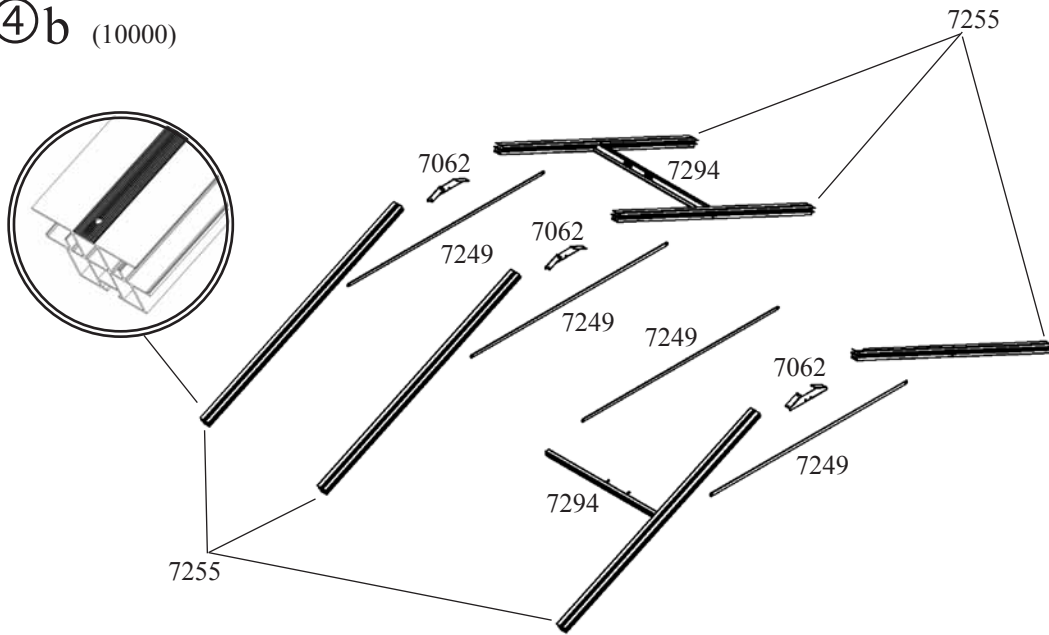
Bereiten Sie den First mit den Firstprofilen (Tabelle 4a.1) für die Endmontage vor. Schieben Sie die Kunststoffbürstendichtungen 7257, 7258, 7259 oder 7260, wie in der Abbildung gezeigt, in die Kanäle auf beiden Seiten des Firsts. Verbinden Sie die Firstprofile mit den Firstverbindern 7061/7064/7080 und 7065/7081 (4a.2). Legen Sie den montierten First zur Seite. Führen Sie in die Profile 7237 und 7238 je 2 Leerschrauben 7052 in den Schraubkanal, der in Richtung Dachfläche zeigt und fixieren diese je mit einer Mutter 7053 (4a.3). Diese werden später zur Montage der Knotenbleche 7062 benötigt. Legen Sie die Profile 7237 und 7238 auf die Firststütze 7219 (4a.3)(4a.4) und verschrauben Sie das Profil zuerst an der Traufe mit den Schrauben 7052 und Muttern 7053.

Jetzt verbinden Sie das vorbereitete Firstprofil mit den Giebelprofilen 7237 und 7238 (4a.5). Montieren Sie jetzt die Knotenbleche 7062 mit den vorbereiteten Leerschrauben in 7219, 7237 und 7238 (4a.6). Anschließend montieren Sie die Diagonalstreben 7295 zwischen First (4a.6) und Traufenwinkel (4a.8). Bereiten Sie jetzt die Dachzwischenprofile 7256 vor, indem Sie je 4 Leerschrauben 7053 mit je einer Mutter 7052 in jedem Schraubkanal fixieren und montieren diese zwischen First und Traufe (4). Bauen Sie die Dachzwischenprofile 7256 so ein, dass sich das kleine Loch auf der Oberseite am Traufenprofil befindet. Anschließend montieren Sie die Knotenbleche 7062 am First (4a.7) und 7063 an der Traufe (4a.8).



# 4b

④b (10000)



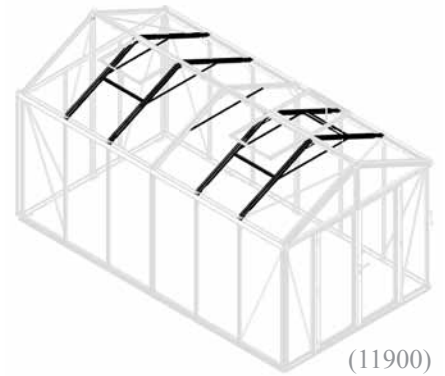
Modell						
6200	8100	10000	11900	13800	15700	
1006						
8x	8x	8x	12x	12x	12x	
6056						
4x	4x	4x	6x	6x	6x	
7047						
-	2x	4x	4x	6x	8x	
7048						
-	-	1x	2x	2x	2x	
7052						
12x	24x	36x	48x	60x	72x	
7053						
12x	24x	36x	48x	60x	72x	
7054						
4x	4x	4x	6x	6x	6x	
7055						
4x	4x	4x	6x	6x	6x	
7062						
1x	2x	3x	4x	5x	6x	
7249						
2x	3x	4x	5x	6x	7x	
7255						
2x	4x	6x	8x	10x	12x	
7294						
2x	2x	2x	3x	3x	3x	

VM0040-P

## DACHZWISCHENPROFILE

### BITTE BEACHTEN SIE...

In diesem Aufbauschnitt sollten Sie mit 2 oder 3 Personen arbeiten. Sie benötigen eine, besser 2 Leitern.

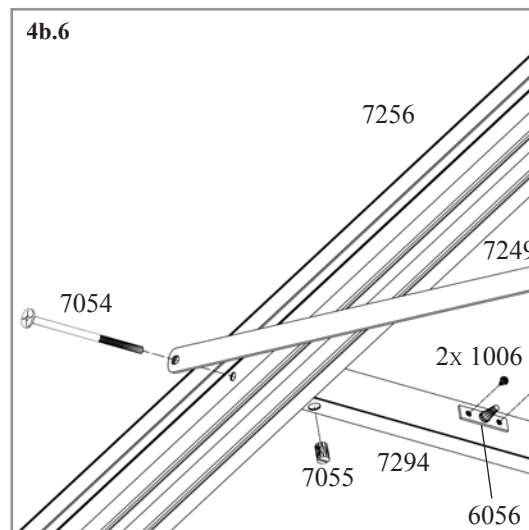
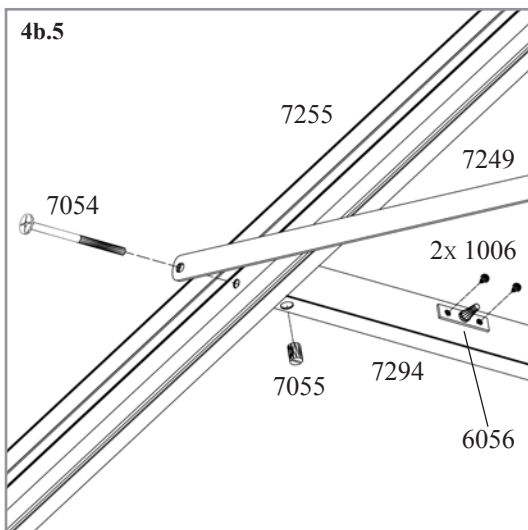
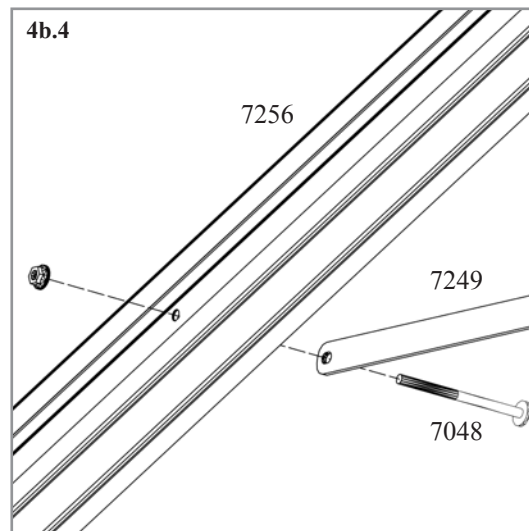
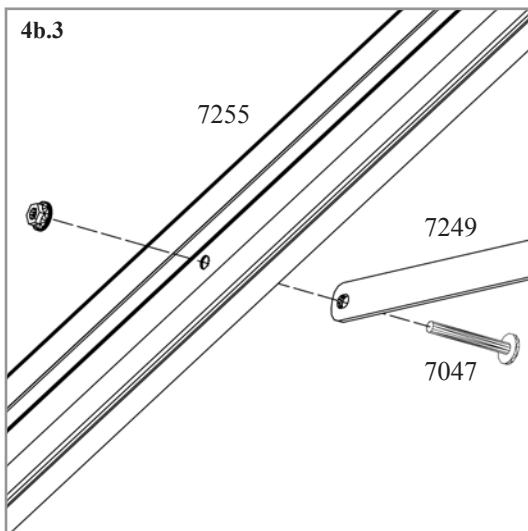


Bereiten Sie die Dachzwischenprofile 7255 vor, indem Sie je 4 Leerschrauben mit je einer Mutter 7053 in jedem Schraubenkanal lose fixieren und montieren diese zwischen First (4b.1) und Traufe (4b.2)(4b). Bauen Sie die Dachzwischenprofile 7255 so ein, dass sich das kleine Loch auf der Oberseite am Traufenprofil befindet. Montieren Sie jetzt die Firstknotenbleche 7062 (4b.2) und die bereits angesetzten Traufenknotenbleche 7063 (4b.1) Mit der Montage der Dachfensterschwelle 7294 und der horizontalen Versteifung 7249 bestimmen Sie die Position der Dachfenster (4b.5) (4b.6). Fenster können beliebig, jedoch nicht im ersten Feld oder direkt nebeneinander kombiniert werden, es muss mindestens ein komplettes Feld dazwischen liegen.

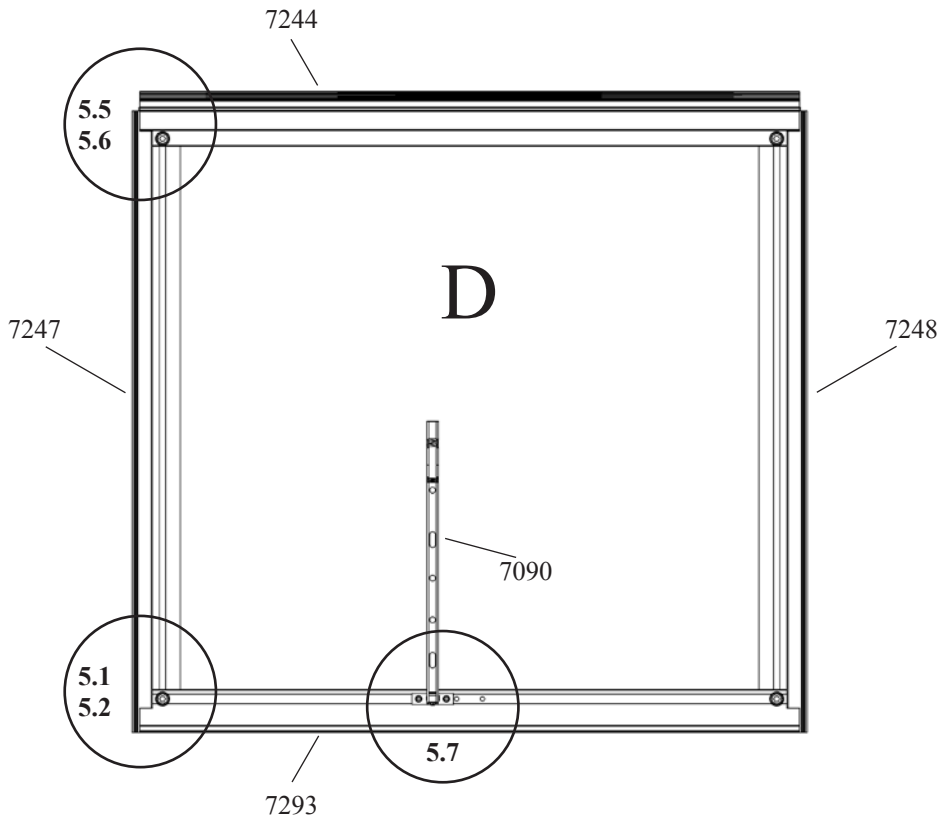
Montieren Sie die restlichen Dachversteifungen 7249 (4b.3)(4b.4).

Nach erfolgter Montage der Profile 7294 können je 2 Einrastzapfen 6056 mit den Schrauben 1006 montiert werden(4b.5)(4b.6).

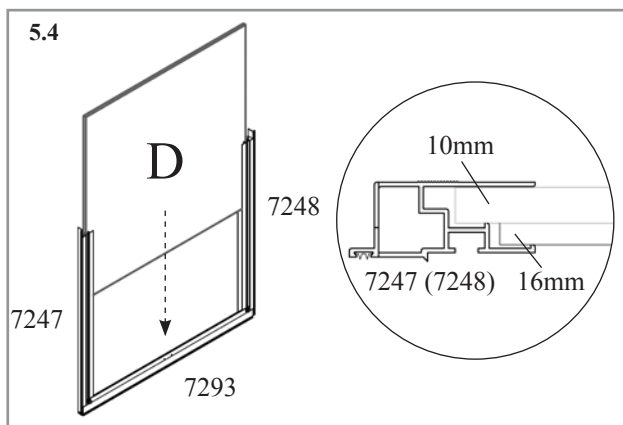
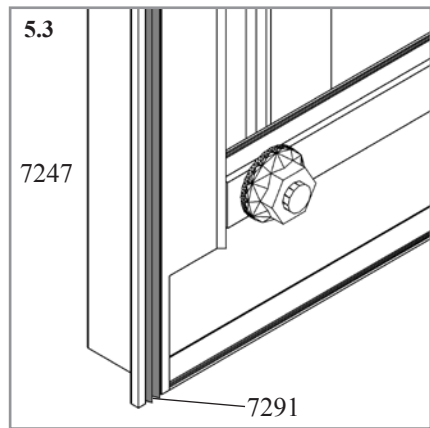
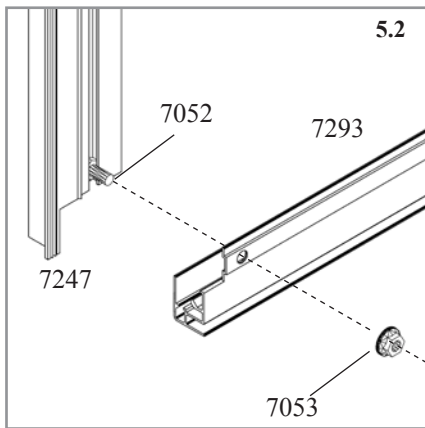
# Dachzwischenprofile



⑤



5.1	HOHLKAMMERPLATTEN				STÜCKZAHL/MODELL					
	10 MM		16 MM		6200	8100	10000	11900	13800	15700
	ART. NR.	MM	ART. NR.	MM						
D	3695744	670 x 660	3695745	645 x 637	1x2	1x2	1x2	1x3	1x3	1x3



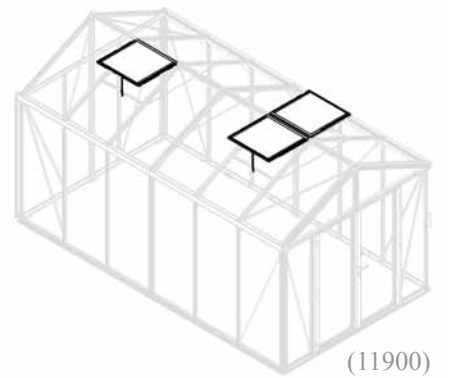
Modell					
6200	8100	10000	11900	13800	15700
2x	2x	2x	3x	3x	3x
1006					
2x2	2x2	2x2	2x3	2x3	2x3
7052					
4x2	4x2	4x2	4x3	4x3	4x3
7053					
4x2	4x2	4x2	4x3	4x3	4x3
7090					
1x2	1x2	1x2	1x3	1x3	1x3
7244					
1x2	1x2	1x2	1x3	1x3	1x3
7247 (7291)					
1x2	1x2	1x2	1x3	1x3	1x3
7248 (7291)					
1x2	1x2	1x2	1x3	1x3	1x3
7293					
1x2	1x2	1x2	1x3	1x3	1x3



# FENSTER

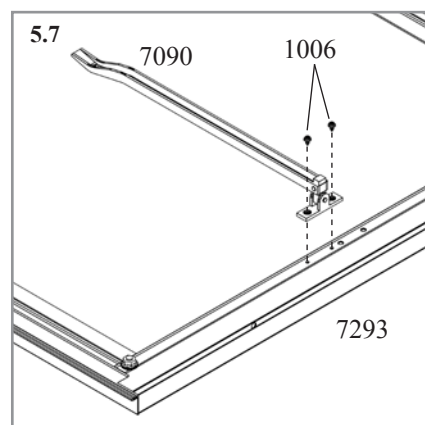
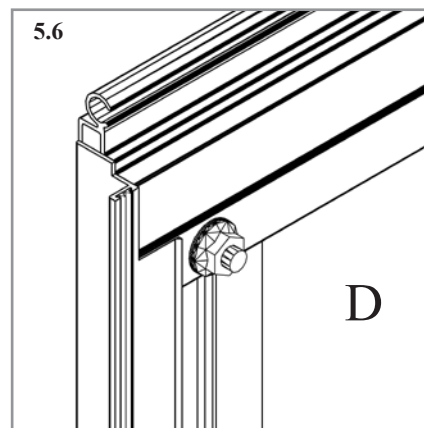
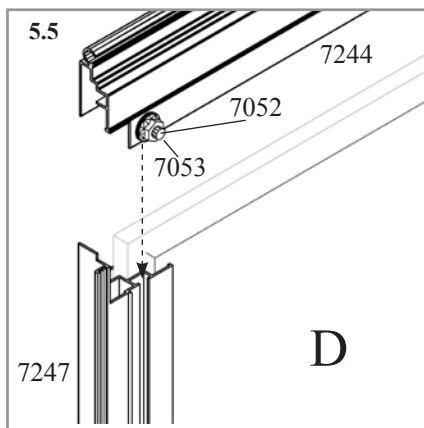
## BITTE BEACHTEN SIE...

Bei der Montage des Fensters muss vor der Montage des Scharnierprofils 7244 die Verglasung eingesetzt werden.



Verbinden Sie zunächst die Profile 7293 und 7247 mit der Schraube 7052 und der Mutter 7053 wie in Abb.5 (5.2)(5.3). Führen Sie dann die Verglasung gemäß Tabelle 5.1 in die Profile ein (5.4).

Bereiten Sie das Profil 7244 vor, indem Sie je 2 Schrauben 7052 und Muttern 7053 lose an beiden Enden befestigen (5.5). Führen Sie die losen Mutterknöpfe 7052 in die Profile 7247 und 7248 ein, um den Rahmen 7244 zu verschließen (5.5-5.6). Achten Sie auf die rechtwinklige Montage des Fensters bevor Sie alle Schrauben festziehen. **Bitte die Schrauben nicht zu fest ziehen.** Abschließend montieren Sie den Fensteraufsteller 7090 mit den Schrauben 1006 an dem unteren Fensterprofil 7293 (5.7).

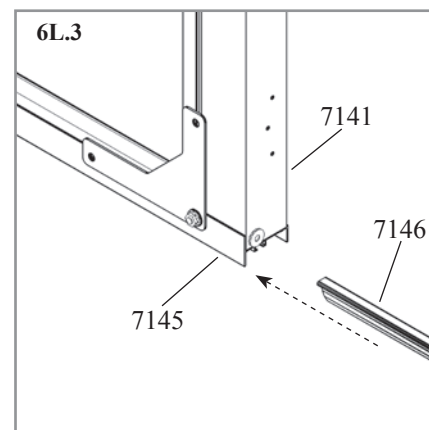
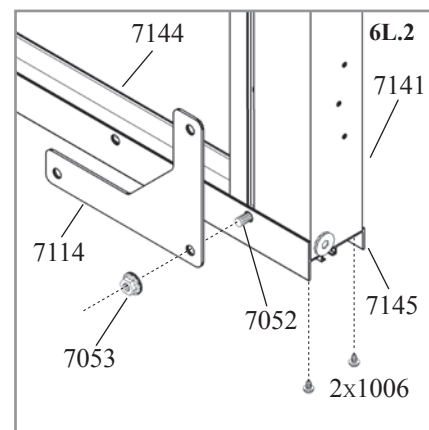
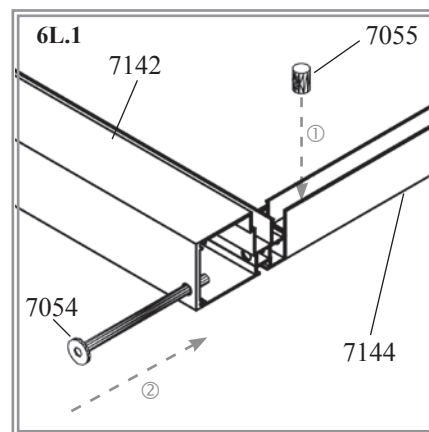
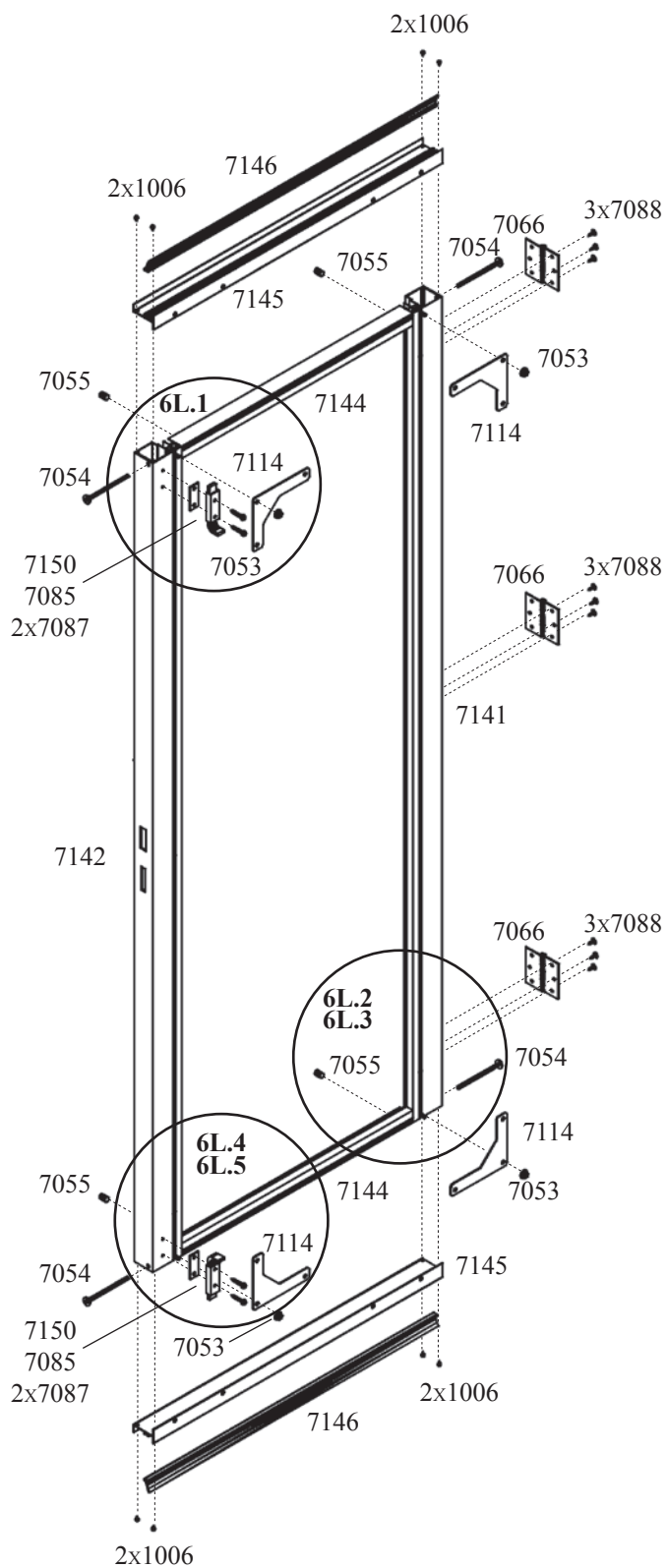


# 6L

## Alle Modelle

1006 8x	
7052 4x	
7053 4x	
7054 4x	
7055 4x	
7066 3x	
7085 2x	
7087 4x	
7088 9x	
7114 4x	
7141 1x	
7142 1x	
7144 2x	
7145 2x	
7146 2x	
7150 2x	

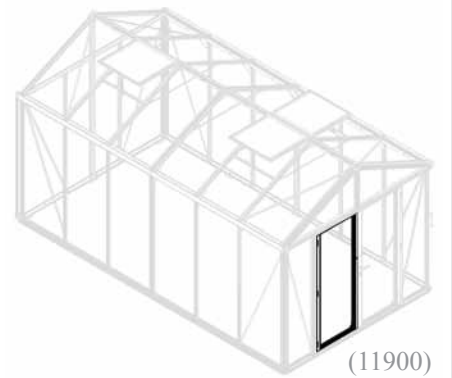
## ⑥L



# TÜR (LINKS)

## BITTE BEACHTEN SIE...

Die Verglasung der Türelemente erfolgt zu einem späteren Zeitpunkt in Schritt 7 c.



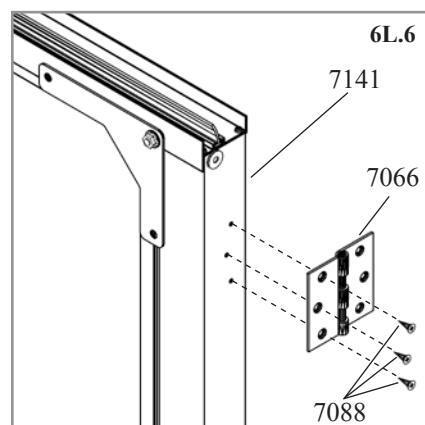
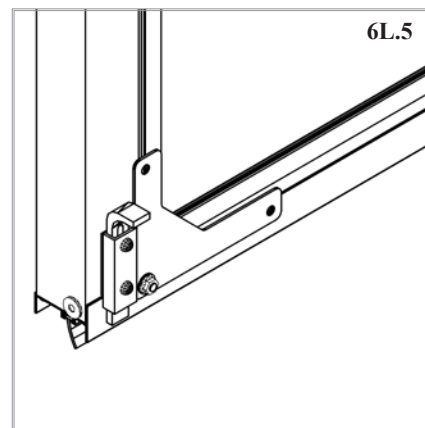
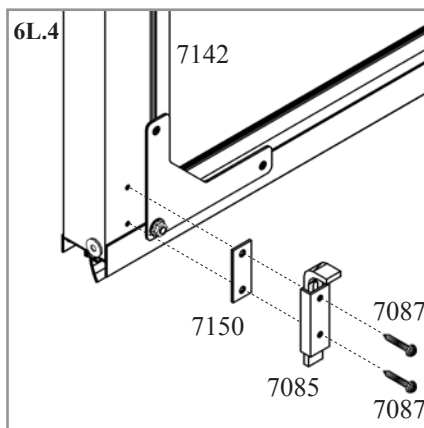
Um die vertikalen und horizontalen Profile miteinander zu verbinden, fügen Sie Quermutterbolzen 7055 in die Profile 7144 und schieben Sie die Schrauben 7054 durch die Seitenprofile (6L.1) (6L.2).

Führen Sie in die Profile 7141 und 7142 je zwei Schrauben 7052 ein (6L.2).

Montieren Sie die Abdeckprofile 7145 mit den Schrauben, Türstützen 7114 und 4 Schrauben 1006 (6L.2).

Ziehen Sie die Türdichtung 7146 in die Abdeckprofile 7145 (6L.3).

Schrauben Sie den Türriegel 7085 mit den Schrauben 7087 und Abstandshaltern 7150 an das vertikale Türprofil 7142 (6L.4) (6L.5) und die Scharniere 7066 mit den Schrauben 7088 an das vertikale Türprofil 7141 (6L.6).



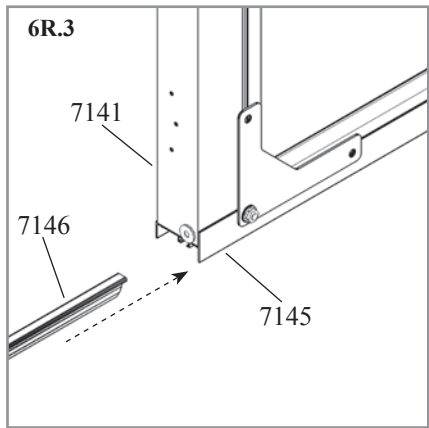
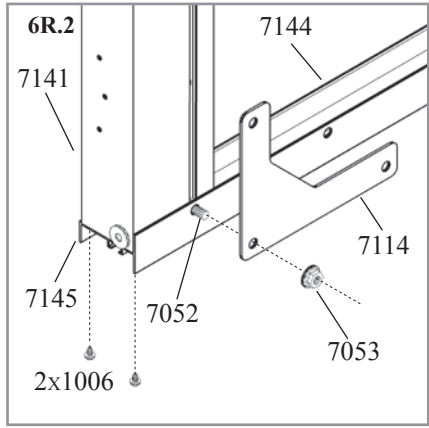
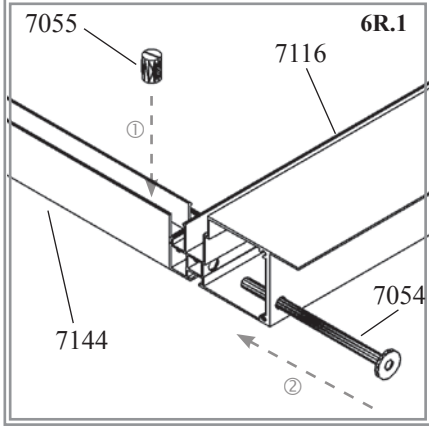
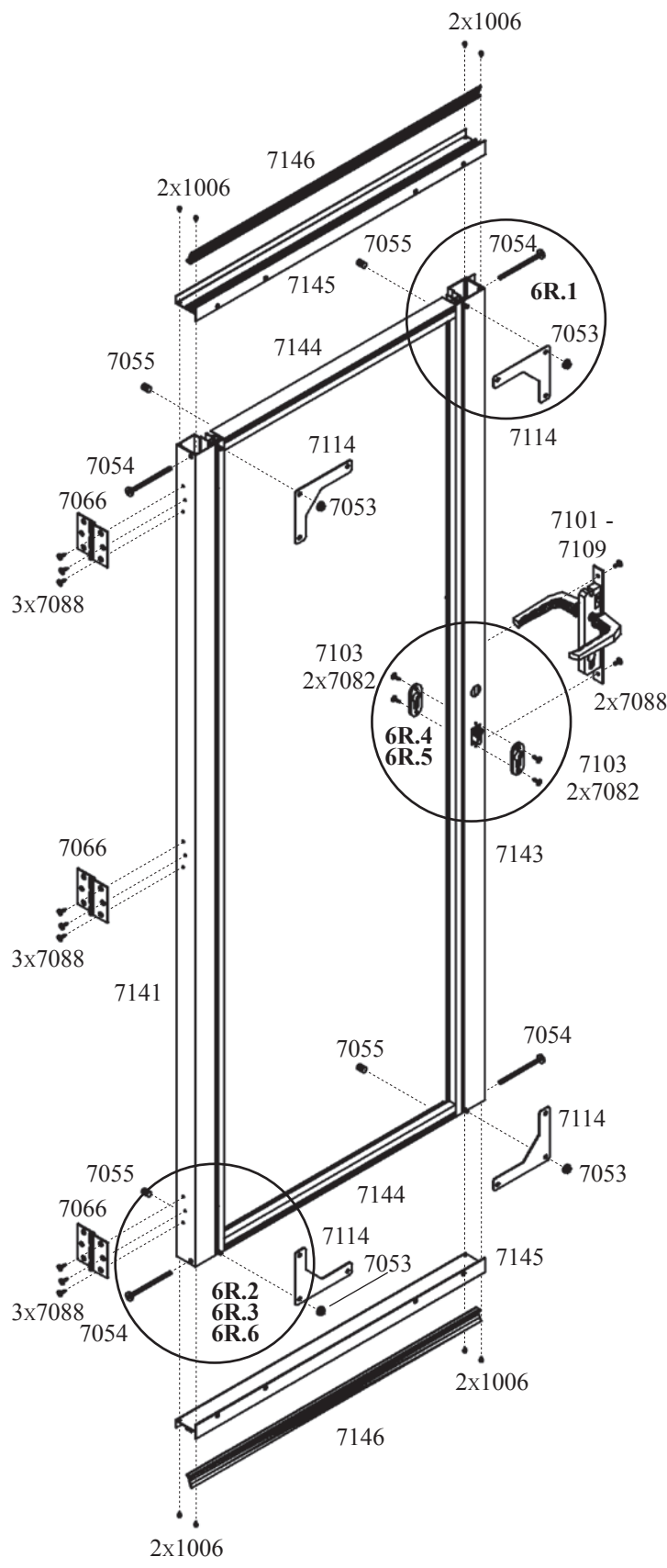
Tür (Links)

# 6R

## ⑥R

### Alle Modelle

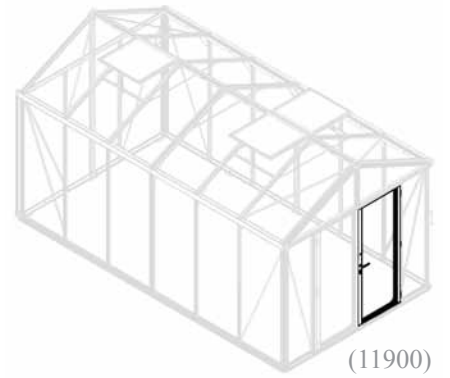
1006 8x	
7052 4x	
7053 4x	
7054 4x	
7055 4x	
7066 3x	
7082 4x	
7088 11x	
7101 1x	
7102 1x	
7103 2x	
7104 2x	
7106 2x	
7107 1x	
7108 2x	
7109 1x	
7114 4x	
7141 1x	
7143 1x	
7144 2x	
7145 2x	
7146 2x	



# TÜR (RECHTS)

## BITTE BEACHTEN SIE...

Die Verglasung der Türelemente erfolgt zu einem späteren Zeitpunkt (Schritt 7c).



Um die vertikalen und horizontalen Profile miteinander zu verbinden, fügen Sie Quermutterbolzen 7055 in die Profile 7144 und schieben Sie die Schrauben 7054 durch die Seitenprofile (6R.1) (6R.2).

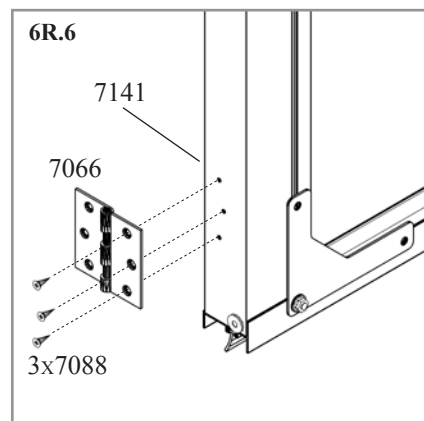
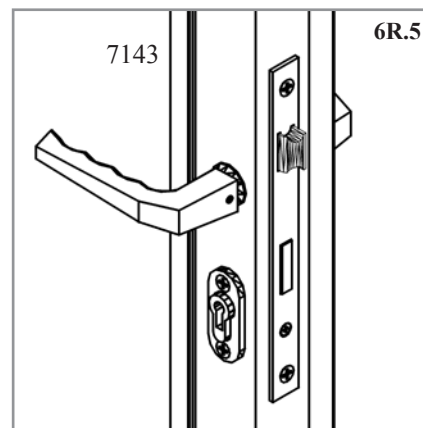
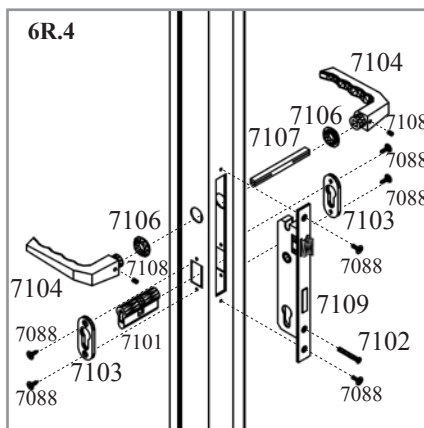
Führen Sie in die Profile 7141 und 7143 je zwei Schrauben 7052 ein (6R.2).

Montieren Sie die Abdeckprofile 7145 mit den Schrauben, Türstützen 7114 und 4 Schrauben 1006 (6R.2).









Ziehen Sie die Türdichtung 7146 in die Abdeckprofile 7145 (6R.3).









Montieren Sie das Schloss 7101 bis 7109 mit den Schrauben 7082 und 7088 (6R.4) (6R.5).

Schrauben Sie die Scharniere 7066 mit den Schrauben 7088 an das Seitenprofil 7141 (6R.6).



Tür (Rechts)

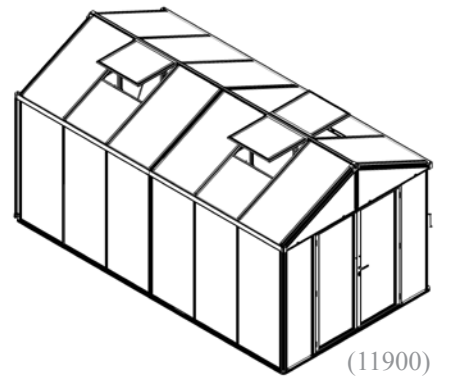
7.1	HOHLKAMMERPLATTE						STÜCKZAHL/MODELL					
	6 MM (DACH 10MM)		10 MM		16 MM		6200	8100	10000	11900	13800	15700
	ART. NO.	MM	ART. NO.	MM	ART. NO.	MM						
A 	3695711	725 x 1790	3695712	725 x 1790	3695713	725 x 1790	8x	10x	12x	14x	16x	18x
B 	3695726	725 x 1368	3695726	725 x 1368	3695727	710 x 1368	4x	6x	8x	9x	11x	13x
C 	3695736	725 x 699	3695736	725 x 699	3695737	710 x 691	2x	2x	2x	3x	3x	3x
D 	3695744	670 x 660	3695744	670 x 660	3695745	645 x 637	2x	2x	2x	3x	3x	3x
G 	3695771	1190x567/15	3695772	1190x567/15	3695773	1190x567/15	2x	2x	2x	2x	2x	2x
H 	3695781	1190x567/15	3695782	1190x567/15	3695783	1190x567/15	2x	2x	2x	2x	2x	2x
J 	3695791	435 x 1790	3695792	435 x 1790	3695793	435 x 1790	4x	4x	4x	4x	4x	4x
K 	3695794	586 x 1694	3695795	586 x 1694	3695796	586 x 1694	2x	2x	2x	2x	2x	2x
<b>GESAMT</b>							<b>26x</b>	<b>30x</b>	<b>34x</b>	<b>39x</b>	<b>43x</b>	<b>47x</b>

7.2	GLAS / HOHLKAMMERPLATTE		STÜCKZAHL/MODELL					
	≤ 4 MM / 10MM		6200	8100	10000	11900	13800	15700
	ART. NO.	MM						
A 	367801	725 x 1790	8x	10x	12x	14x	16x	18x
B 	3695726	725 x 1368 x 10	4x	6x	8x	9x	11x	13x
C 	3695736	725 x 699 x 10	2x	2x	2x	3x	3x	3x
D 	3695744	670 x 660 x 10	2x	2x	2x	3x	3x	3x
G 	367807	1190x567/15	2x	2x	2x	2x	2x	2x
H 	367808	1190x567/15	2x	2x	2x	2x	2x	2x
J 	367809	435 x 1790	4x	4x	4x	4x	4x	4x
K 	367810	586 x 1694	2x	2x	2x	2x	2x	2x
<b>GESAMT</b>			<b>26x</b>	<b>30x</b>	<b>34x</b>	<b>39x</b>	<b>43x</b>	<b>47x</b>

# VERGLASUNG ÜBERSICHTSPLAN

BITTE BEACHTEN SIE...

In diesem Aufbauschnitt sollten Sie mit 2-3 Personen arbeiten. Beim Einsetzen der Verglasung bitte Schutzhandschuhe, Schutzbrille, Sicherheitsschuhe und Kopfschutz tragen! Beachten Sie die vorgegebene Reihenfolge der Verglasung (7a-7b-7c). Bei den Hohlkammerplatten ist die Außenseite mit einer Folie und/oder einer seitlichen Kennzeichnung versehen.











Sortieren Sie die Verglasung gemäß dem Übersichtsplan je nach Modell und der Tabelle 7.1 oder 7.2 bevor Sie beginnen.

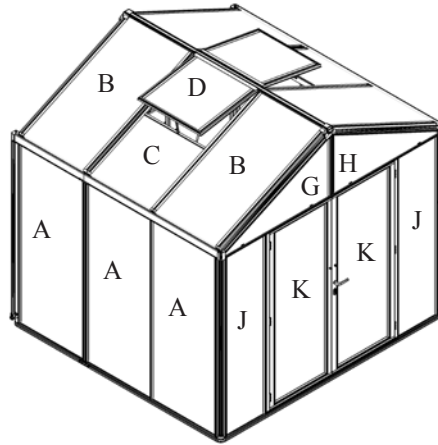


Die UV-beständige Seite der Hohlkammerplatten ist durch eine Folie oder einen gedruckten Hinweis an den Kanten gekennzeichnet. **Diese Seite muss nach außen zeigen!** Lösen Sie die Folie ca. 2 cm an jeder Seite, bevor Sie die Scheibe einsetzen und entfernen Sie die Folie nach erfolgter Montage vollständig.

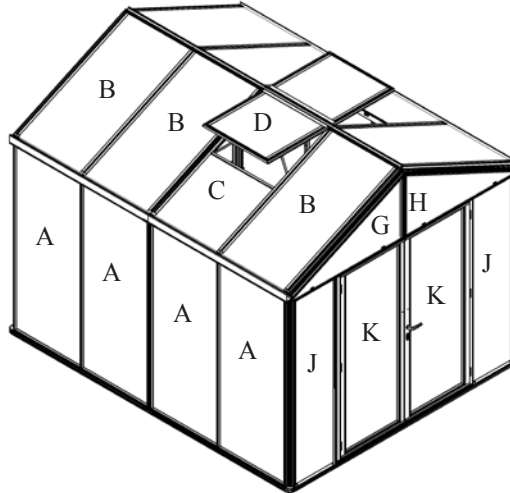
Verglasung Übersichtsplan

Modell						
6200	8100	10000	11900	13800	15700	
A 						
8x	10x	12x	14x	16x	18x	
B 						
4x	6x	8x	9x	11x	13x	
C 						
2x	2x	2x	3x	3x	3x	
D 						
2x	2x	2x	3x	3x	3x	
G 						
2x	2x	2x	2x	2x	2x	
H 						
2x	2x	2x	2x	2x	2x	
J 						
4x	4x	4x	4x	4x	4x	
K 						
2x	2x	2x	2x	2x	2x	

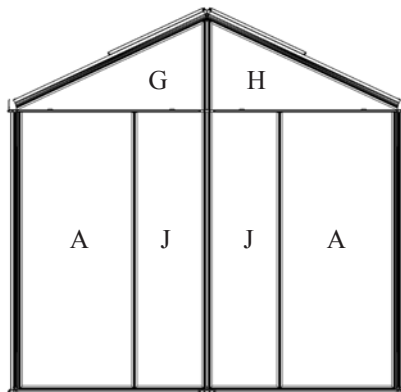
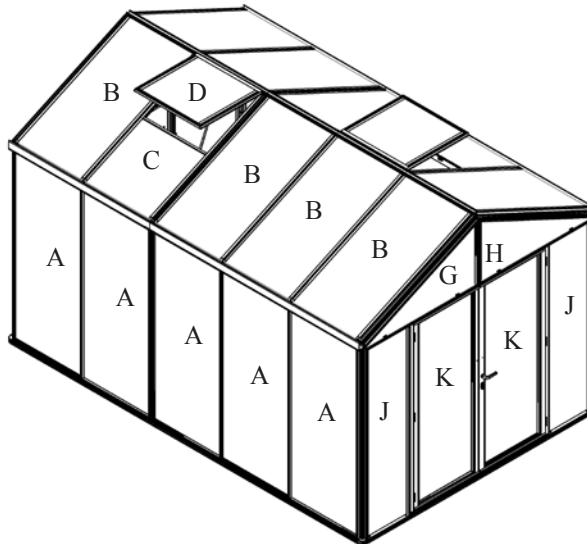
(6200)



(8100)



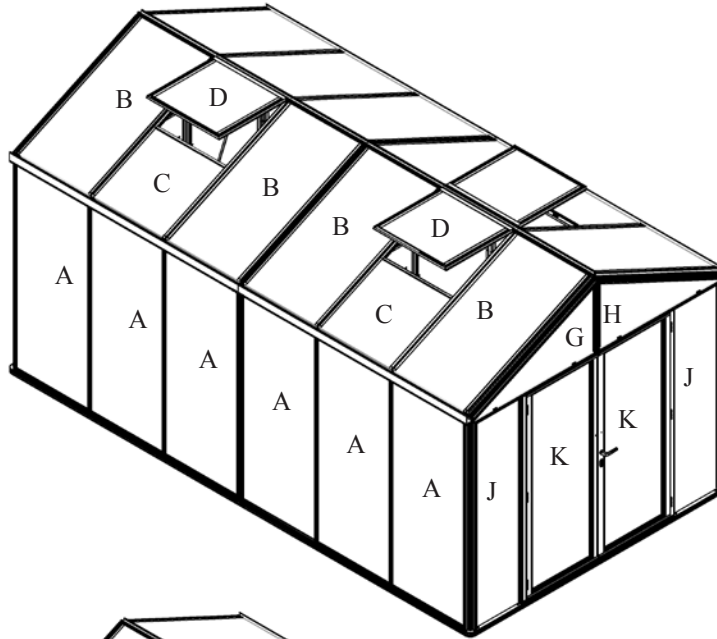
(10000)



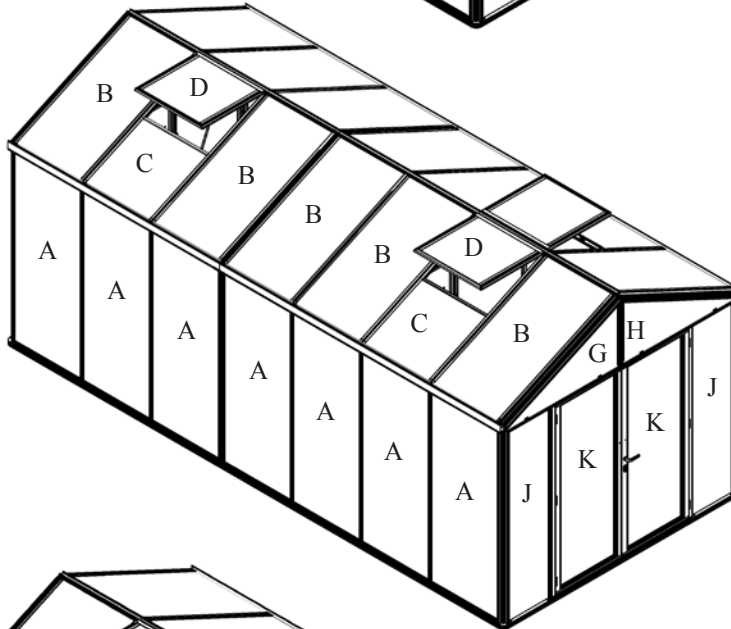
Rückwand - Alle Modelle



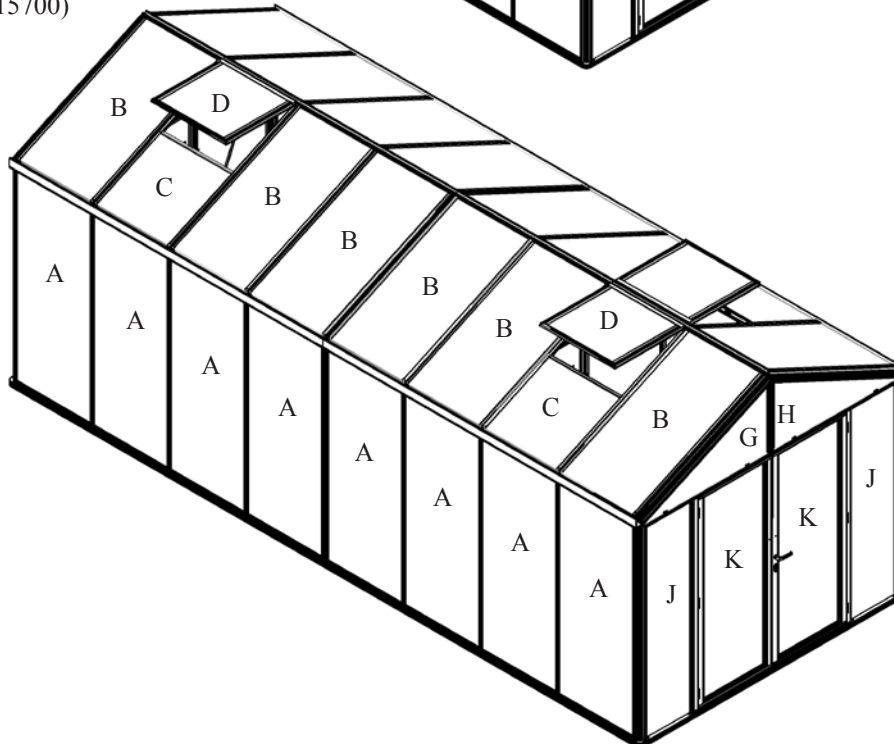
(11900)



(13800)



(15700)



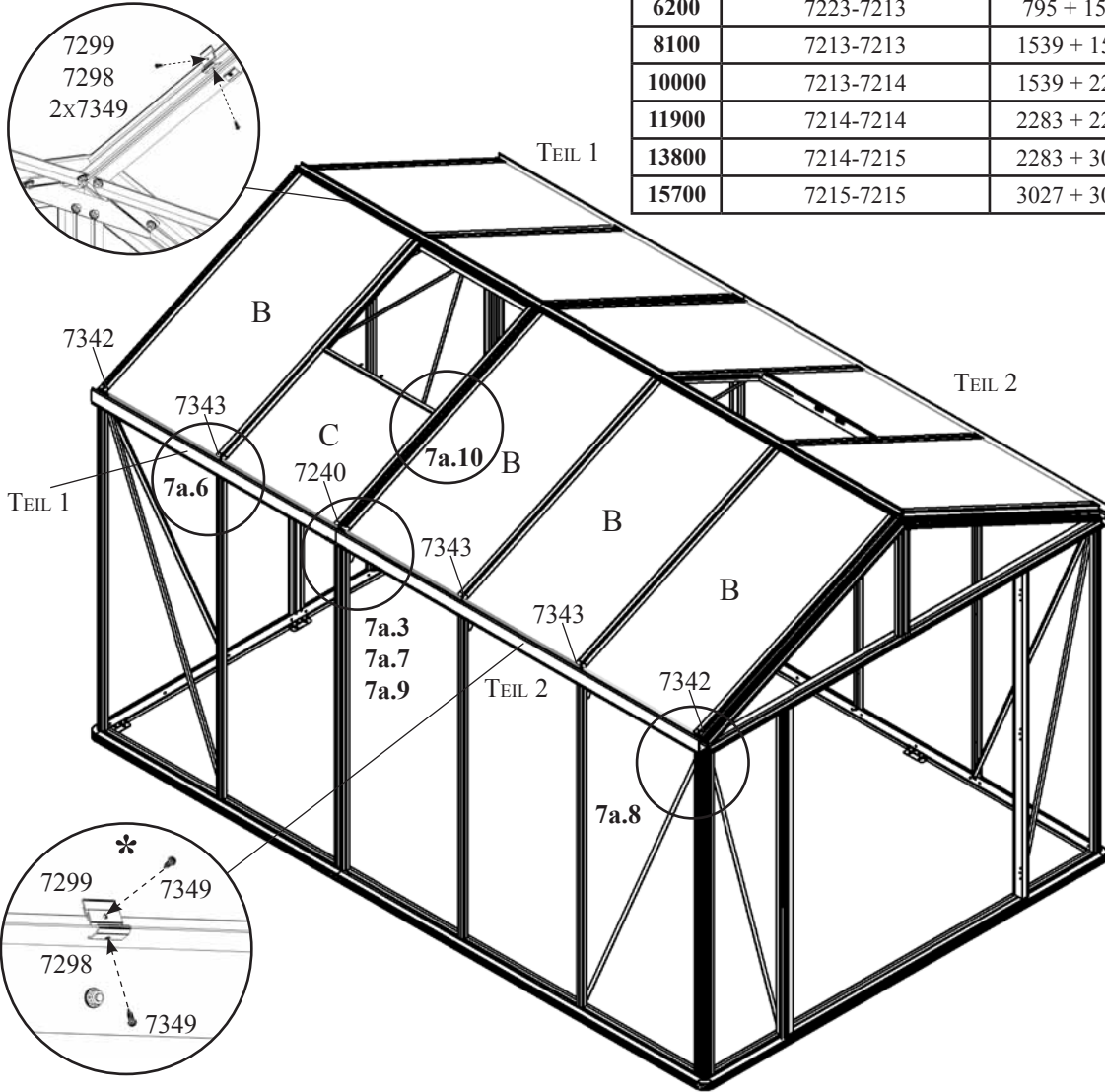
# Verglasung Übersichtsplan

VM0040-P

# 7a

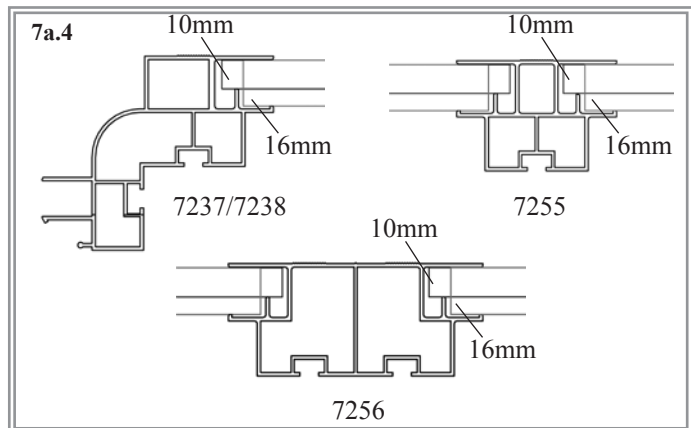
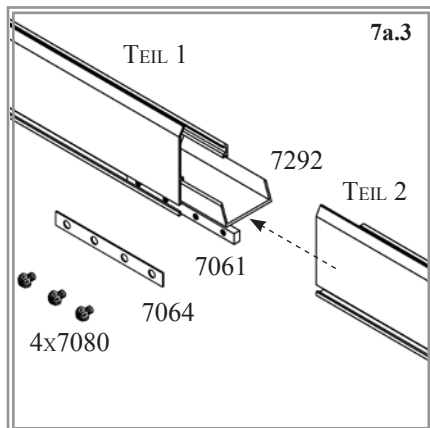
Modell					
6200	8100	10000	11900	13800	15700
7052					
6x	8x	10x	12x	14x	16x
7053					
6x	8x	10x	12x	14x	16x
7061					
2x	2x	2x	2x	2x	2x
7064					
2x	2x	2x	2x	2x	2x
7080					
8x	8x	8x	8x	8x	8x
7213					
2x	4x	2x	-	-	-
7214					
-	-	2x	4x	2x	-
7215					
-	-	-	-	2x	4x
7223					
2x	-	-	-	-	-
7240					
2x	2x	2x	2x	2x	2x
7292					
2x	2x	2x	2x	2x	2x
7296					
6x	8x	10x	12x	14x	16x
7297					
6x	8x	10x	12x	14x	16x
7298*					
10x	14x	18x	21x	25x	29x
7299*					
10x	14x	18x	21x	25x	29x
7342					
4x	4x	4x	4x	4x	4x
7343					
2x	4x	6x	8x	10x	12x
7349					
34x	46x	58x	68x	80x	92x

(10000)



7a.1	TEIL 1-TEIL 2	LÄNGE
6200	7223-7213	795 + 1539 mm
8100	7213-7213	1539 + 1539 mm
10000	7213-7214	1539 + 2283 mm
11900	7214-7214	2283 + 2283 mm
13800	7214-7215	2283 + 3027 mm
15700	7215-7215	3027 + 3027 mm

7a.2	HOHLKAMMERPLATTE				STÜCKZAHL/MODELL					
	10 MM		16 MM		6200	8100	10000	11900	13800	15700
	ART. NO.	MM	ART. NO.	MM						
B	3695726	725 x 1368	3695727	710 x 1368	4x	6x	8x	9x	11x	13x
C	3695736	725 x 699	3695737	710 x 691	2x	2x	2x	3x	3x	3x



# DACHVERGLASUNG / TRAUFE

## BITTE BEACHTEN SIE...

In diesem Aufbauschritt sollten Sie mit 2, besser mit 3 Personen arbeiten.

Beim Einsetzen der Verglasung bitte Schutzhandschuhe Schutzbrille, Sicherheitsschuhe und Kopfschutz tragen!

Beachten Sie die vorgegebene Reihenfolge der Verglasung.

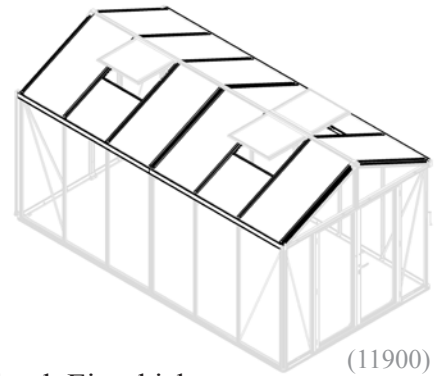
Bei den Hohlkammerplatten ist die Außenseite mit einer Folie und / oder einer seitlichen Kennzeichnung versehen.

Montieren Sie die Traufen gemäß Tabelle 7a.1. Verbinden Sie diese durch Einschieben der Verbindungsleiste 7061 in die Kanäle der Traufenprofile und befestigen Sie diese mit den Traufenverbindern 7064 und Schrauben 7080. Vergewissern Sie sich, dass der Kunststoffverbinder 7292 mittig an der Verbindung sitzt (7.3). Führen Sie die Dachverglasung in die Führungsschienen der Dachprofile ein (7a.4). Wenn 2 Scheiben nebeneinanderliegend platziert sind, Verglasungsstopps 7240, 7342 oder 7343 in die Dachprofile schrauben mit Hilfe der vorgebohrten Löcher und selbstschneidenden Schrauben 7349 (7a.6). Die Scheiben sollten bis zu den Stopps herunterrutschen. Schieben Sie Glasabstandshalter 7296 über die Innenkante des Traufenwinkels (7a.7). Bei 10 mm Verglasung platzieren Sie den Abstandshalter 7297 in der Fuge in 7296, auf der die Scheibe aufliegt. Fixieren Sie diese mit Hilfe der vorgebohrten Löcher und Schrauben 7349 (7a.9b).

In den Dachfensterfeldern schieben Sie die Scheibe C in die Profilverführungen 7294 (7a.10). Richten Sie das Traufenprofil bei der Montage in Richtung Traufenwinkel aus (7a.8) und drücken Sie es nach unten gegen den Traufenwinkel. (Neutral-vernetzendes Silikon gehört nicht zum Lieferumfang.) Befestigen Sie es am Traufenwinkel mit den Schrauben 7052 von außen und Muttern 7053 von innen (7a.9).

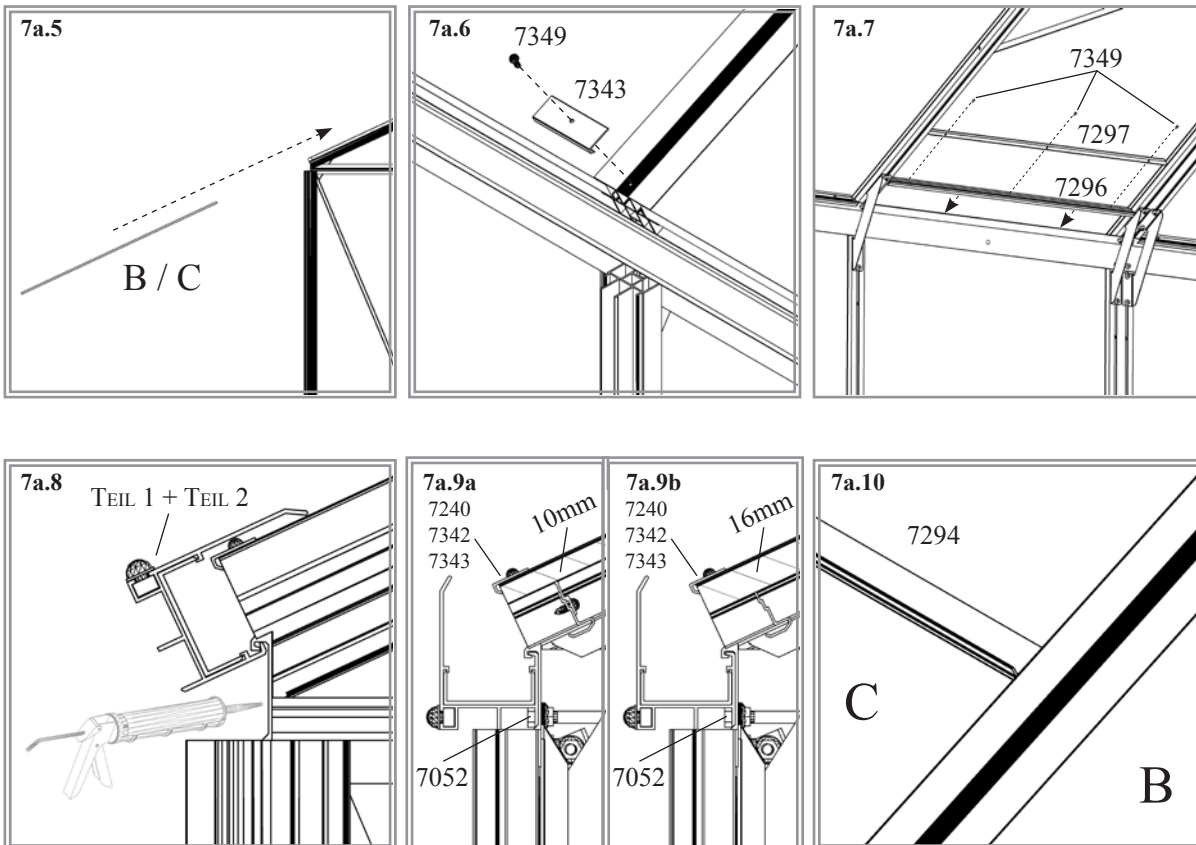
*\* Die Bildung von Kondenswasser ist in einem Gewächshaus mit Hohlkammerplatten unvermeidlich. Sie kann aber verringert werden durch Austausch der Teile (7296 / 7297) mit (7298 / 7299). Dies hätte eine erhöhte Ventilation im Innenbereich zur Folge und dadurch würde die Bildung von Kondenswasser reduziert werden.*

Bitte (7298 / 7299) mit den Schrauben (7349) in der Mitte eines jeden Feldes montieren.



(11900)

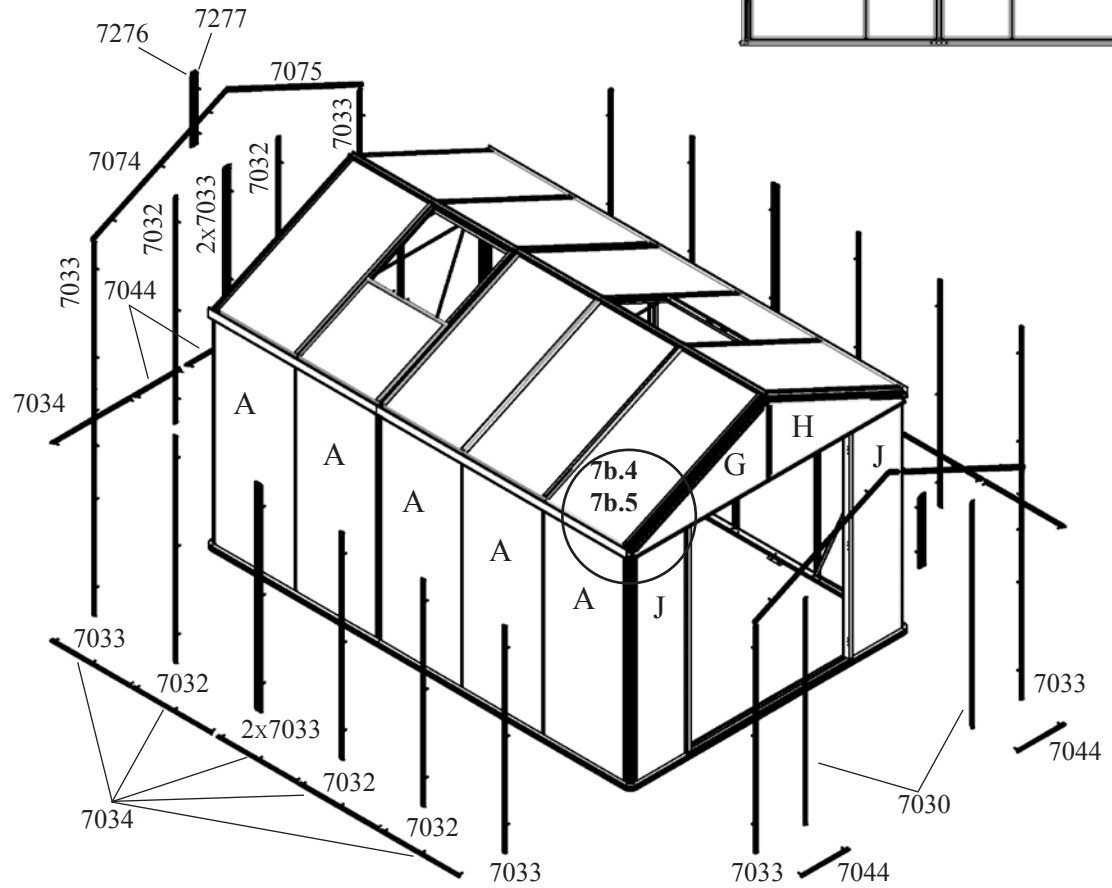
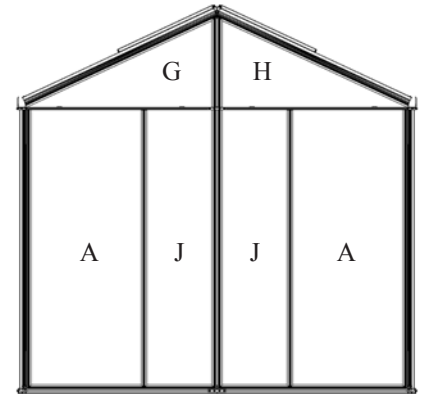
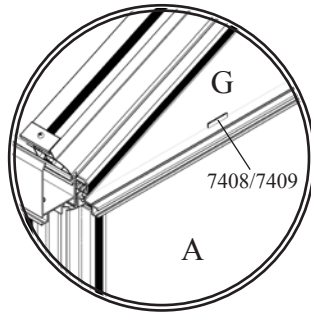
# Dachverglasung / Traufe



VM0040-P

# 7b

(10000)



Modell					
6200	8100	10000	11900	13800	15700
6090					
1x	1x	1x	1x	1x	1x
7030					
2x	2x	2x	2x	2x	2x
7032					
4x	6x	8x	10x	12x	14x
7033					
14x	14x	14x	14x	14x	14x
7034					
8x	10x	12x	14x	16x	18x
7044					
4x	4x	4x	4x	4x	4x
7050					
112x	124x	136x	148x	160x	172x
7053					
112x	124x	136x	148x	160x	172x
7074					
2x	2x	2x	2x	2x	2x
7075					
2x	2x	2x	2x	2x	2x
7276					
2x	2x	2x	2x	2x	2x
7277					
2x	2x	2x	2x	2x	2x
7406					
12x	14x	16x	18x	20x	22x
7407					
12x	14x	16x	18x	20x	22x
7408					
8x	8x	8x	8x	8x	8x
7409					
8x	8x	8x	8x	8x	8x

7b.1	GLAS	HOHLKAMMERPLATTE				STÜCKZAHL/MODELL						
		≤ 4 MM	6 MM	10 MM	16 MM	MM	6200	8100	10000	11900	13800	15700
		ART. NO.	ART. NO.	ART. NO.	ART. NO.		6200	8100	10000	11900	13800	15700
A		367801	3695711	3695712	3695713	725 x 1790	8x	10x	12x	14x	16x	18x
G		367807	3695771	3695772	3695773	1190x567/15	2x	2x	2x	2x	2x	2x
H		367808	3695781	3695782	3695783	1190x567/15	2x	2x	2x	2x	2x	2x
J		367809	3695791	3695792	3695793	435 x 1790	4x	4x	4x	4x	4x	4x

VM0040-P

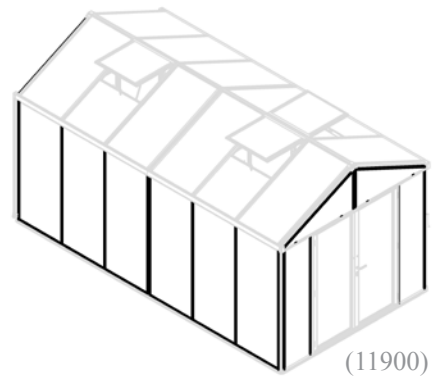
# VERGLASUNG / SEITE

**BITTE BEACHTEN SIE...**

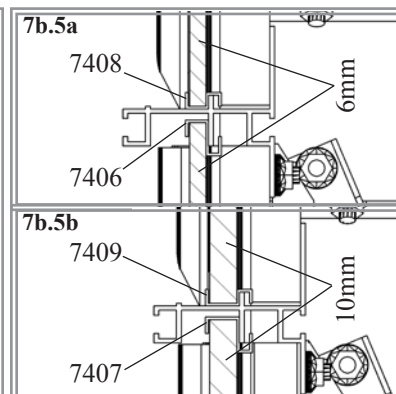
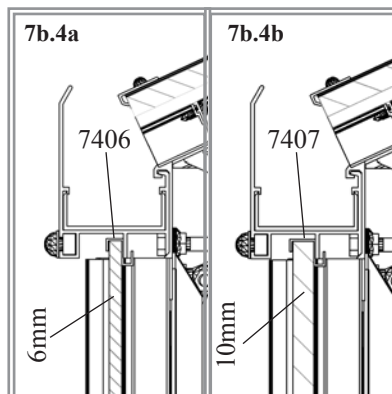
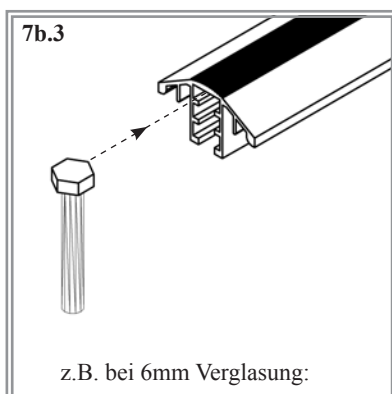
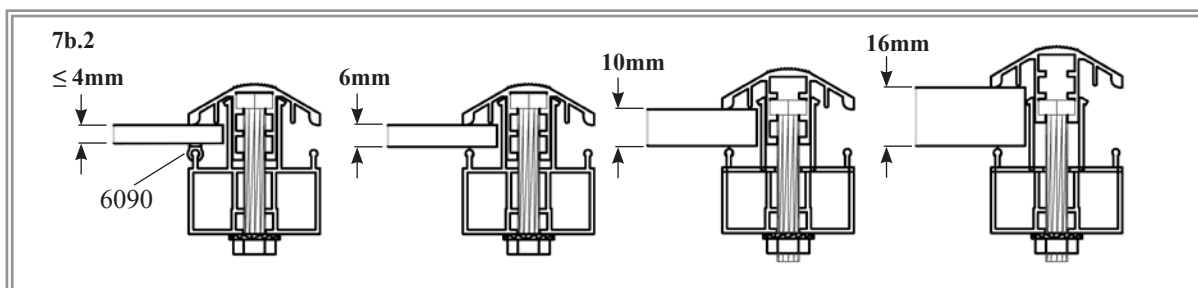
In diesem Aufbauschnitt sollten Sie mit 2-3 Personen arbeiten. Beim Einsetzen der Verglasung bitte **Schutzhandschuhe, Schutzbrille, Sicherheitsschuhe und Kopfschutz** tragen! Beachten Sie die vorgegebene Reihenfolge der Verglasung (7a-7b-7c). Bei den Hohlkammerplatten ist die Außenseite mit einer Folie und/oder einer seitlichen Kennzeichnung versehen.

Für  $\leq 4$  mm Glas wird die Glasdichtung 6090 benötigt. Bei Hohlkammerplattenverglasung wird diese nicht benötigt. Abstandshalter 7406 – 7409 werden für Glas oder 16 mm Hohlkammerplatten nicht benötigt.

Bei Verglasung mit  $\leq 4$  mm starkem Glas drücken Sie die Glasdichtung 6090 auf die Aluminiumprofile (7b.2) und schneiden Sie sie auf Länge. Durch Einführen der Schrauben 7050 in verschiedene Führungsschienen der Abdeckkappen ist es möglich, das Gewächshaus mit  $\leq 4$  mm, 6 mm, 10 mm oder 16 mm starken Scheiben einzuglasen (7b.2). Führen Sie 3 Schrauben 7050 in jede Abdeckkappe ein wie in (7b.3) gezeigt. Für die Abdeckkappen 7044 benötigen Sie nur 2 Schrauben 7050. Bringen Sie einen Abstandshalter (6 mm 7406/ 10 mm 7407) in der Mitte / an der Oberkante der Scheibe A oder J (7b.4a)(7b.4b). Führen Sie jede Glasscheibe A oder J in den Rahmen ein und verschrauben Sie die vertikalen Abdeckkappen lose mit den Schrauben 7053. Heben Sie die Scheibe 15 mm an und befestigen Sie die Abdeckkappen 7034 oder 7044 lose unter der Scheibe. Bringen Sie 2 Abstandshalter (6 mm 7408, 10 mm 7409) jeweils auf 7134 und 7138 an (7b.5a)(7b.5b). Stellen Sie die Scheiben G und H auf die Abstandshalter und befestigen Sie die Abdeckkappen 7074, 7075, 7276 und 7277 lose. Kontrollieren Sie, ob das Gewächshaus absolut rechteckig ist, bevor Sie alle Schrauben fest anziehen! **Bitte nicht zu fest anziehen!**









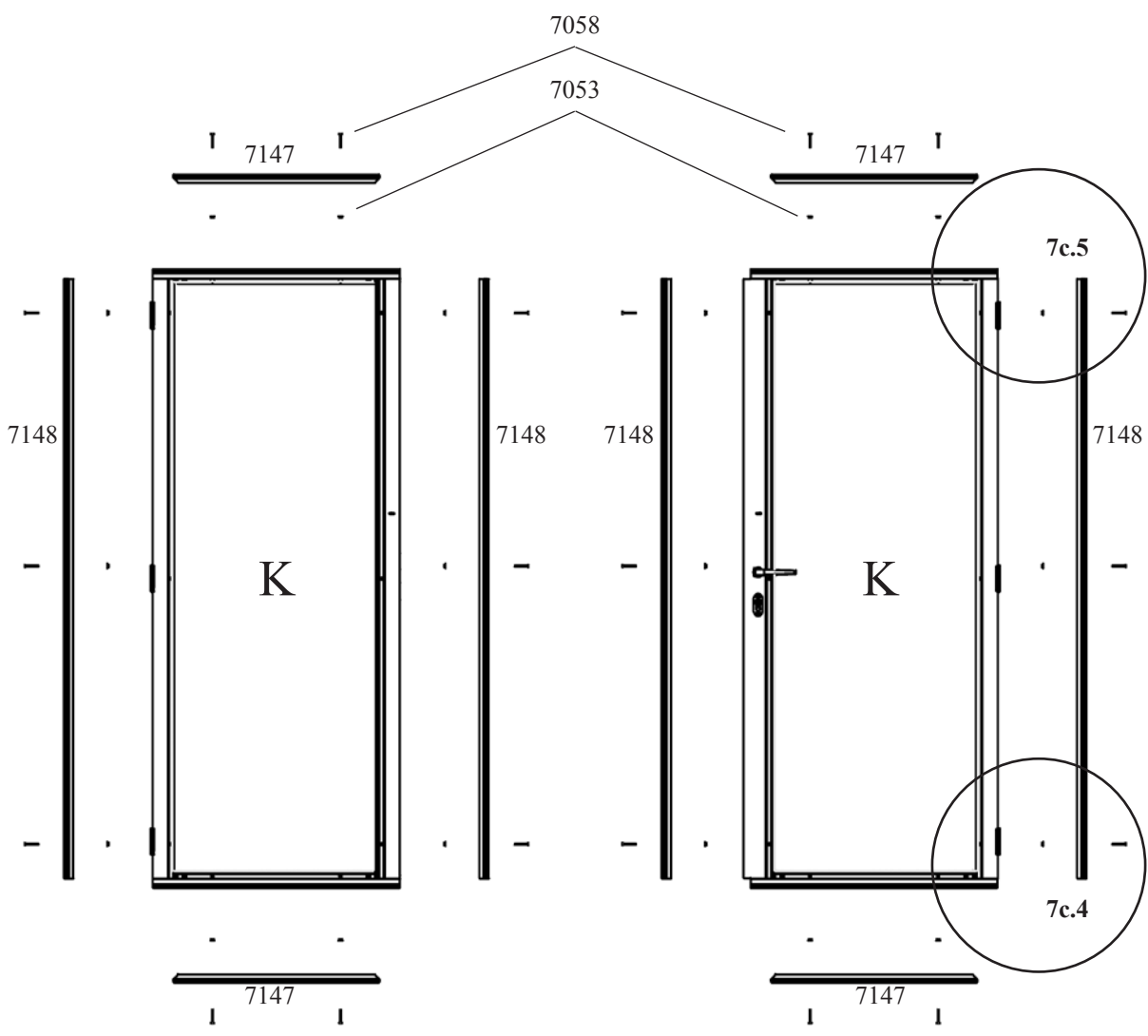
Die vertikalen Abdeckkappen können am besten montiert werden, wenn zuerst die untere Schraube, danach die mittlere und zum Schluss die oberste Schraube eingeführt werden. Vergewissern Sie sich, dass die Abdeckkappe Kontakt mit dem Schwelprofil behält.





# 7c

Alle Modelle	
6090 1x	
7147 4x	
7148 4x	
7053 20x	
7058 20x	
<b>K</b> 2x	



7c.1	GLAS	HOHLKAMMERPLATTE				STÜCKZAHL/MODELL					
	≤ 4 MM	6 MM	10 MM	16 MM	MM	6200	8100	10000	11900	13800	15700
	ART. NO.	ART. NO.	ART. NO.	ART. NO.		2x	2x	2x	2x	2x	2x
<b>K</b>	367810	3695794	3695795	3695796	586 x 1694	2x	2x	2x	2x	2x	2x

VM0040-P

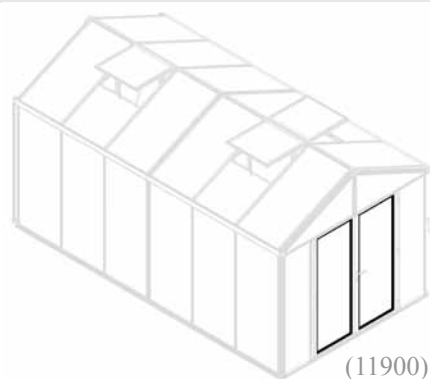
# VERGLASUNG TÜR

BITTE BEACHTEN SIE...

In diesem Aufbauschnitt sollten Sie mit 2-3 Personen arbeiten. Beim Einsetzen der Verglasung bitte Schutzhandschuhe, Schutzbrille, Sicherheitsschuhe und Kopfschutz tragen! Beachten Sie die vorgegebene Reihenfolge der Verglasung (7a-7b-7c). Bei den Hohlkammerplatten ist die Außenseite mit einer Folie und/oder einer seitlichen Kennzeichnung versehen.

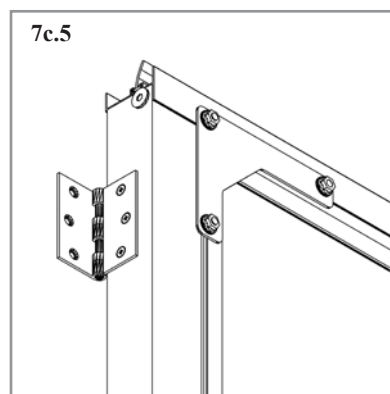
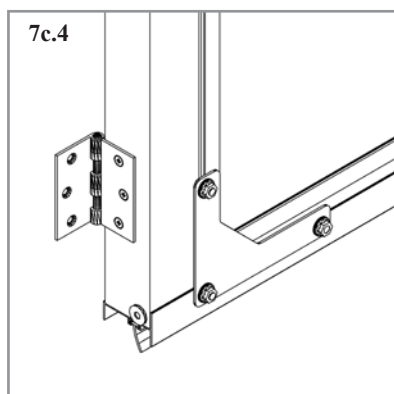
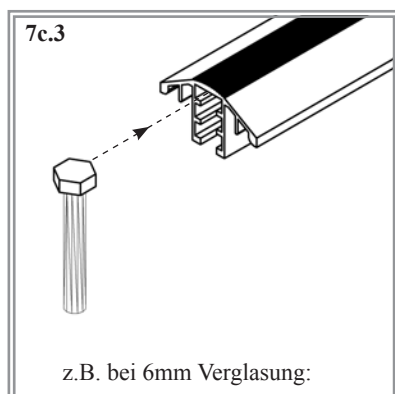
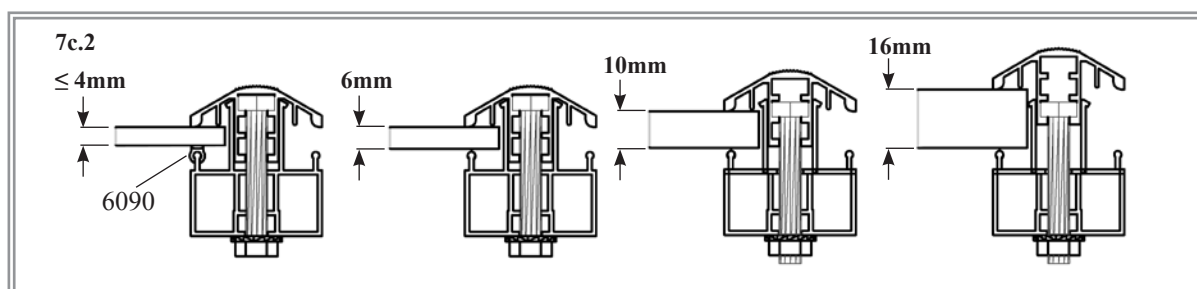
Für  $\leq 4$  mm Glas wird die Glasdichtung 6090 benötigt. Bei Hohlkammerplattenverglasung wird diese nicht benötigt. Abstandshalter 7406 – 7409 werden für Glas oder 16 mm Hohlkammerplatten nicht benötigt.

Wenn Sie sich für die Variante mit  $\leq 4$  mm ESG-Glas entschieden haben, drücken Sie die Glasdichtung 6090 auf die Aluminiumprofile (7c.2) und schneiden Sie sie auf Länge. Durch Einführen der Schrauben 7058 in verschiedene Führungsschienen der Abdeckkappen ist es möglich, die Türen mit  $\leq 4$  mm, 6 mm, 10 mm oder 16 mm starken Scheiben zu verglasen (7c.2). Führen Sie die Schrauben 7058 in die Abdeckkappen, wie in (7c.3) gezeigt. Legen Sie die Scheiben auf den Aluminium-Rahmen. Stecken Sie die Abdeckkappen auf und verschrauben Sie sie lose mit den Schrauben 7053. Prüfen Sie, ob die Tür rechtwinklig ist, bevor sie alle Schrauben anziehen. **Bitte nicht zu fest anziehen!**



(11900)

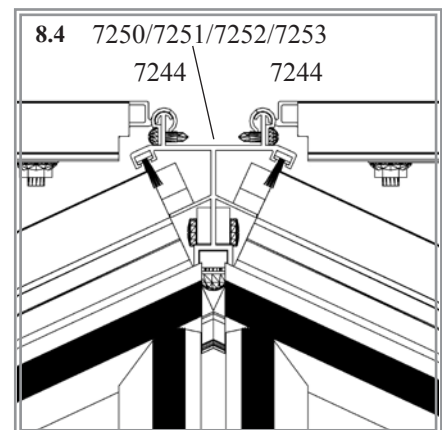
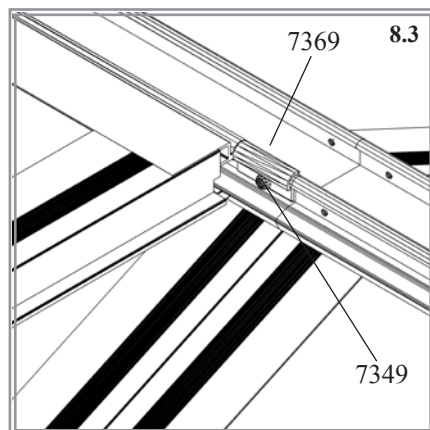
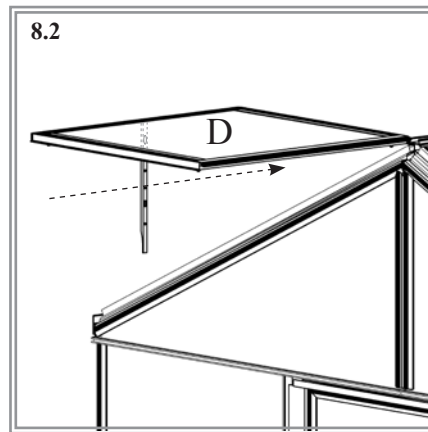
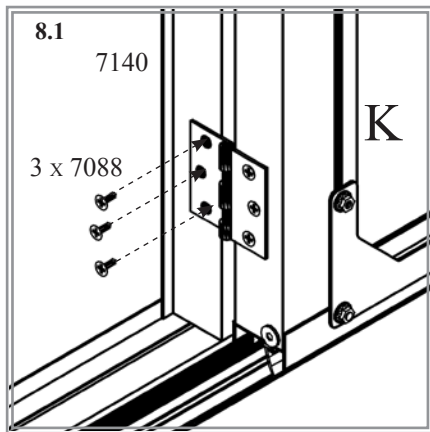
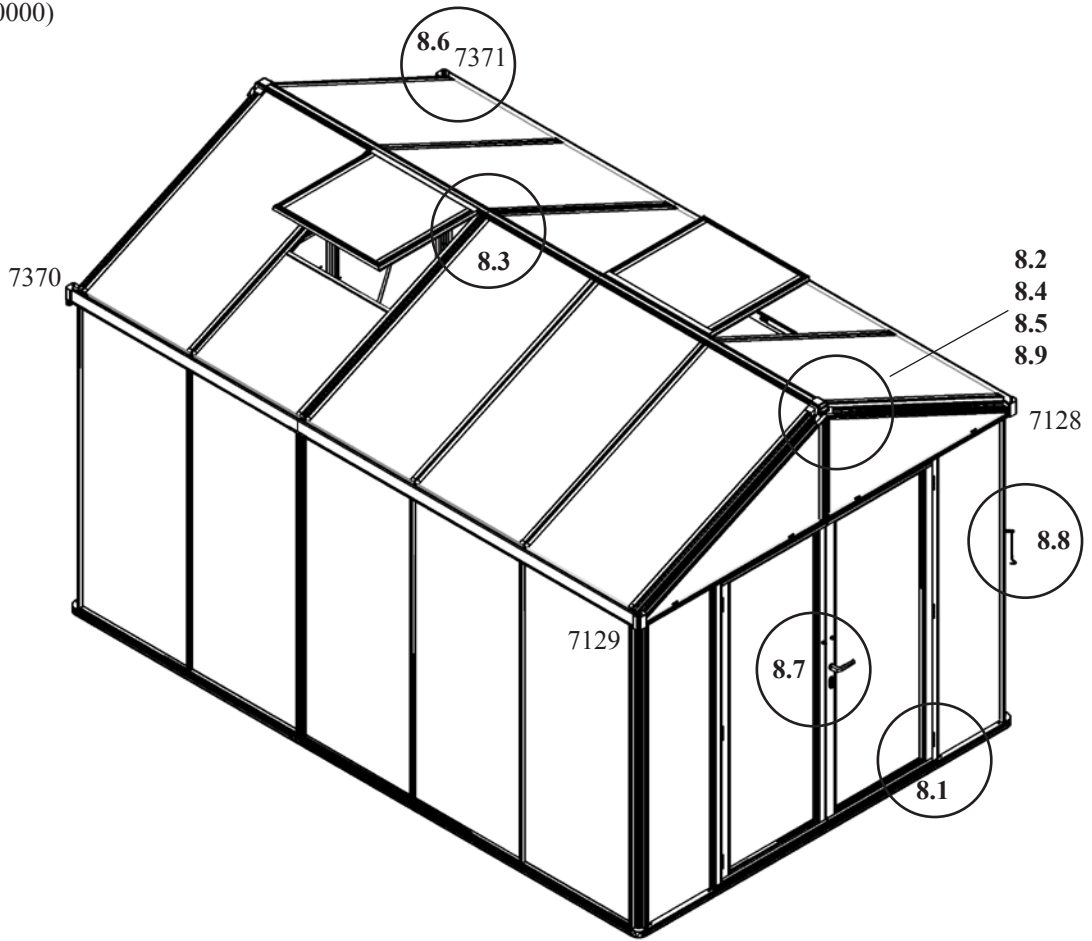
Verglasung Türen



VM0040-P

Modell					
6200	8100	10000	11900	13800	15700
7053					
2x	2x	2x	2x	2x	2x
7088					
22x	22x	22x	22x	22x	22x
7111					
2x	2x	2x	2x	2x	2x
7112					
2x	2x	2x	2x	2x	2x
7128					
1x	1x	1x	1x	1x	1x
7129					
1x	1x	1x	1x	1x	1x
7151					
2x	2x	2x	2x	2x	2x
7266					
2x	2x	2x	2x	2x	2x
7349					
4x	4x	4x	6x	6x	6x
7369					
4x	4x	4x	6x	6x	6x
7370					
1x	1x	1x	1x	1x	1x
7371					
1x	1x	1x	1x	1x	1x
7399					
2x	2x	2x	2x	2x	2x

(10000)



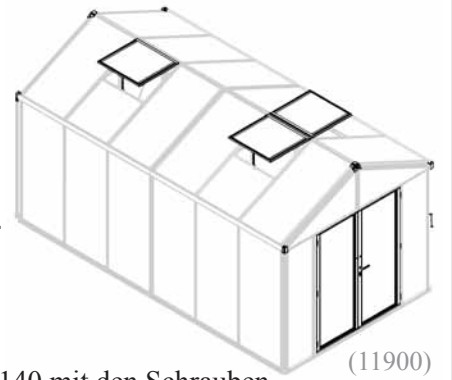
VM0040-P



# ABSCHLUSSARBEITEN

BITTE BEACHTEN SIE...

Überprüfen Sie, ob das Gewächshaus absolut rechtwinklig ist und alle Schrauben und Muttern fest sitzen. Bitte die Schrauben nicht zu fest anziehen. Kontrollieren Sie nach 14 Tagen den festen Sitz der Muttern.

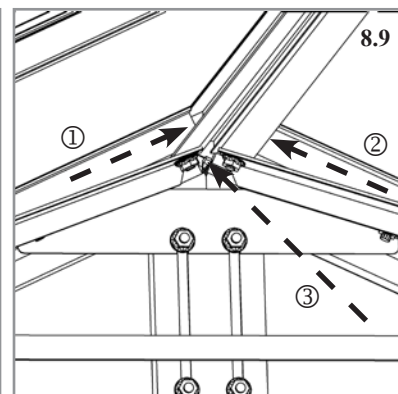
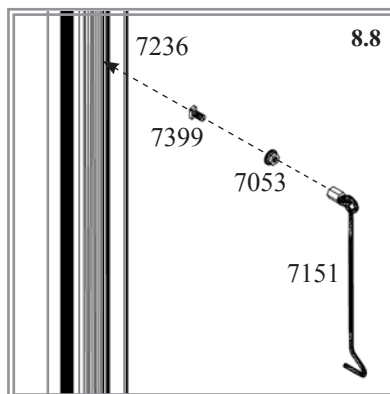
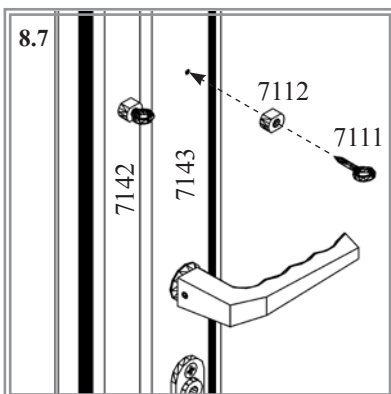
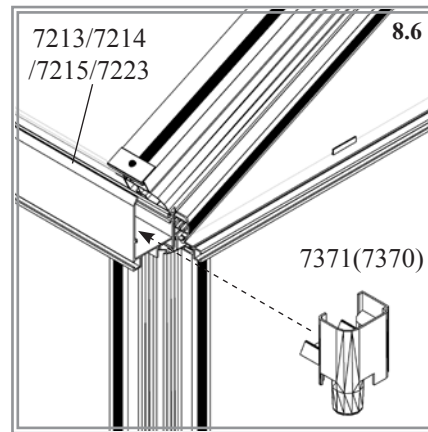
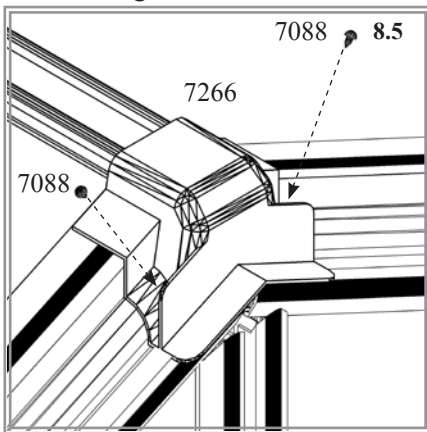


Befestigen Sie die in Schritt 6 montierten Türen am Türrahmen 7139 und 7140 mit den Schrauben 7088 (8.1). Schieben Sie die Fenster von der Front-/Rückseite in das Firstprofil (8.2). Montieren Sie den Dachfensterfeststeller 7369 mit den selbstschneidenden Schrauben 7349 auf beiden Seiten des Dachfensters (8.3)(8.4).

Schieben Sie die Firstabdeckkappe 7266 auf beide Firstenden und befestigen Sie diese mit 2 selbstschneidenden Schrauben 7088 (8.5). Schieben Sie die Kunststoffecken 7128, 7129, 7370 und 7371 auf die Traufenprofile 7213, 7214, 7215 oder 7223 (8.6). *Es kann helfen, das Traufenprofil 7213, 7214, 7215 oder 7223 an der Oberkante zu ziehen, vorsichtig weg vom Haus, so dass die Öffnung für den Kunststoff grösser wird.*

Montieren Sie die Türfeststeller 7111 mit den Abstandhaltern 7112 auf den horizontalen Türprofilen 7142 / 7143 (8.7). Führen Sie die Schrauben 7399 in den Schraubenkanal des Eckprofils 7236. Justieren Sie die Höhe entsprechend zum Türfeststellern 7111 und fixieren Sie mit Muttern 7053. Montieren Sie den Riegel 7151 mit Schraube 7399 (8.8).





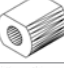



Es wird empfohlen, **neutral-vernetzendes** Silikon zu benutzen: von außen entlang der Firstverbindung und von innen zum Füllen der Firstecken an 3 Punkten (8.9). Neutral-vernetzendes Silikon gehört nicht zum Lieferumfang. Montieren Sie die Schwellenwinkel 7095 mit Schrauben und Bolzen (nicht mitgeliefert) am Untergrund. Kennzeichnen Sie das Haus von innen mit dem beiliegenden Typenaufkleber. Falls Sie später einmal ein Ersatzteil benötigen, teilen Sie bitte diese Typenbezeichnung Ihrem Kundendienst mit.



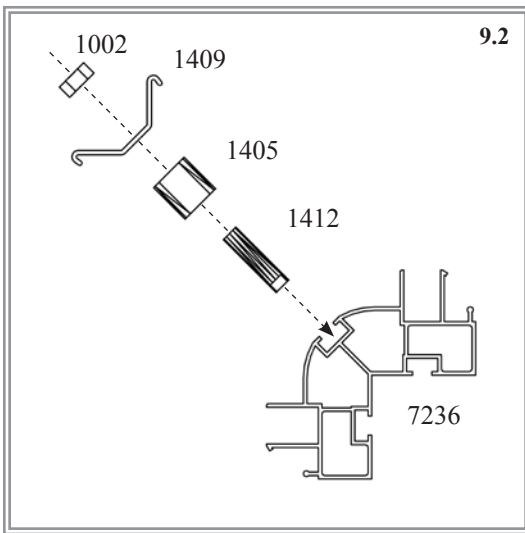
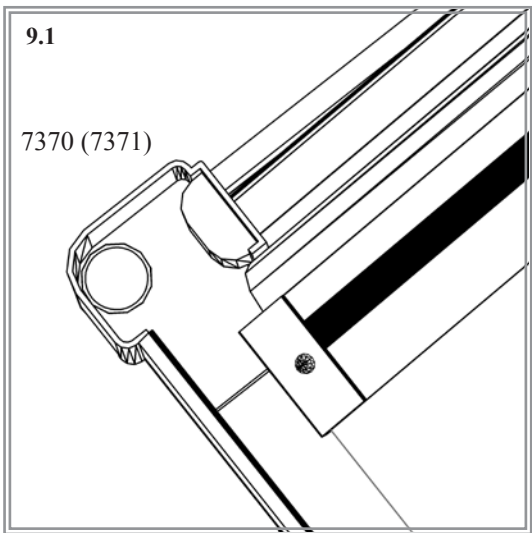
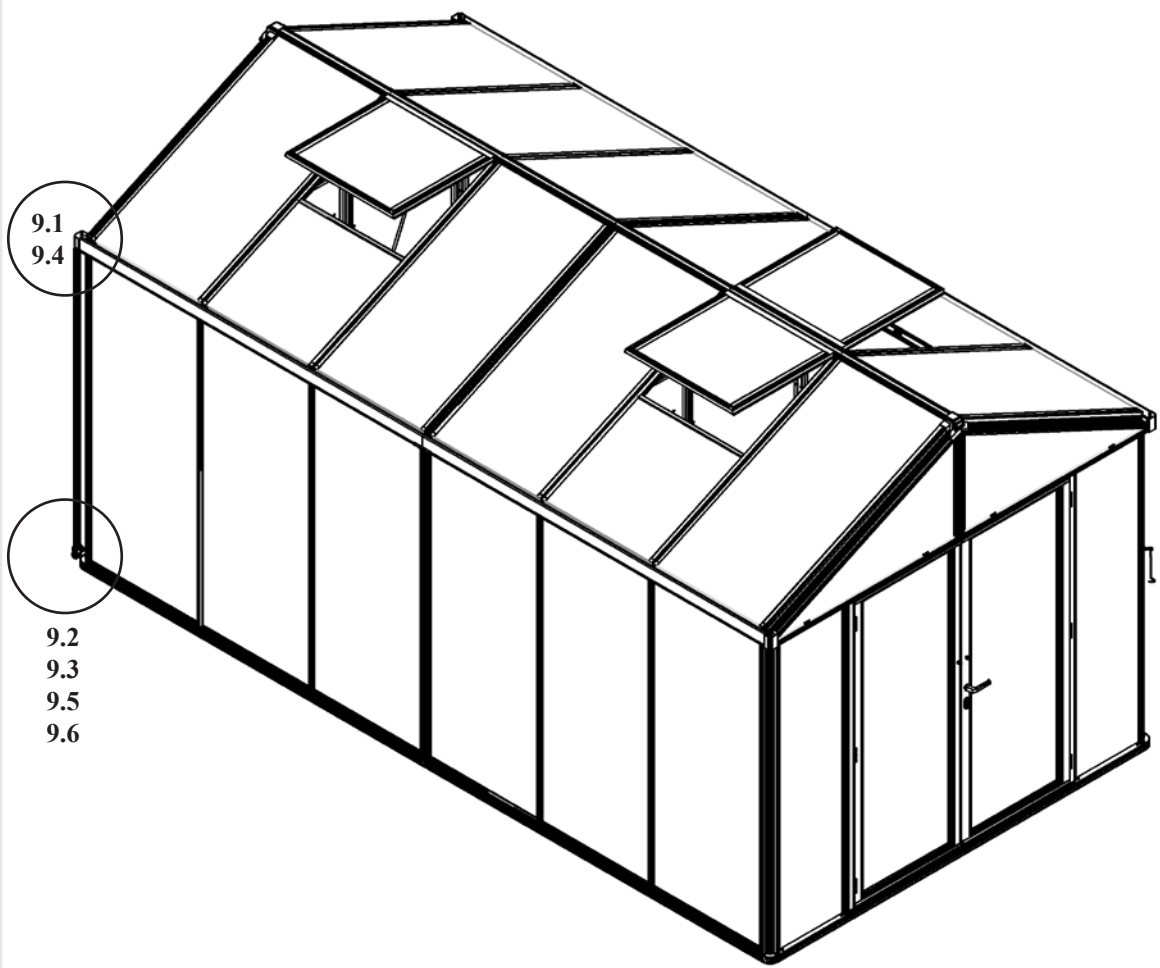
Abschlussarbeiten

VM0040-P

Alle Modelle

1002	2x	
1006	2x	
1402	2x	
1403	2x	
1405	2x	
1409	2x	
1412	2x	
1415	2x	

(11900)

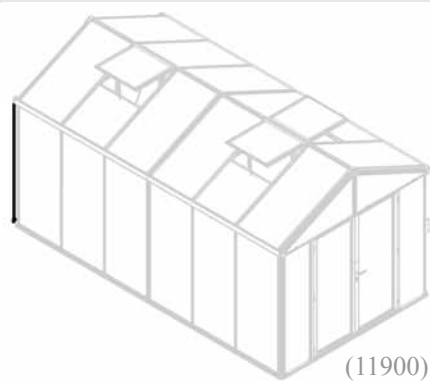


VM0040-P

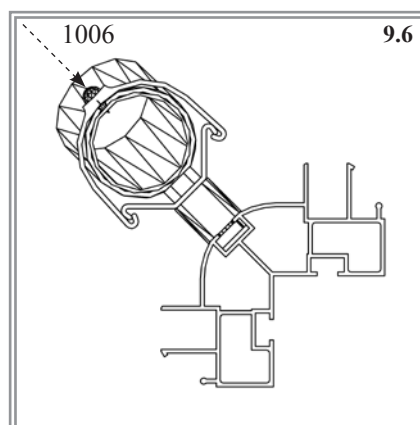
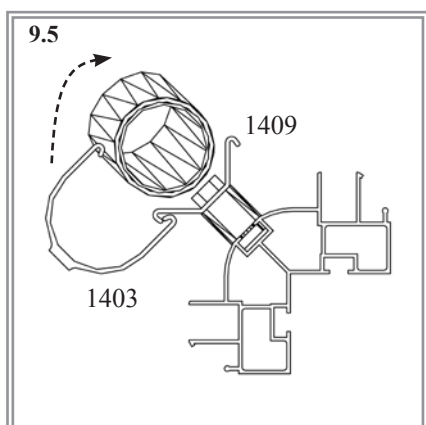
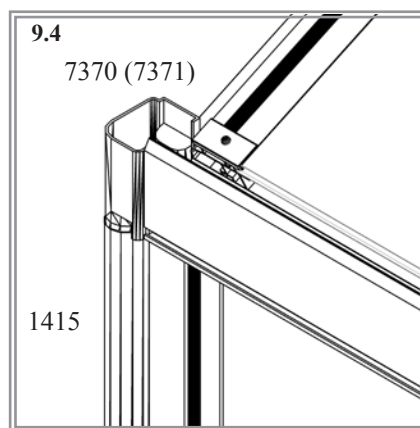
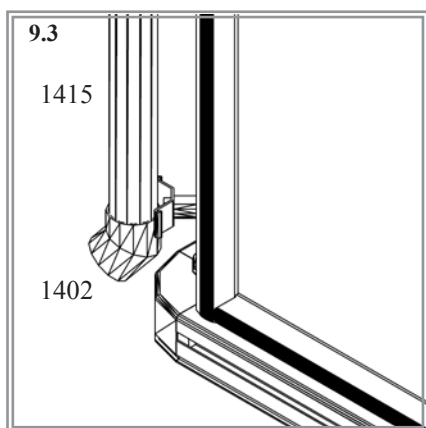
# REGENFALLROHRE

**BITTE BEACHTEN SIE...**

**Bitte Schutzhandschuhe und Schutzbrille tragen!**



Führen Sie eine Schraube 1412 in den Schraubenkanal am unteren Eckpfosten 7236 und montieren Sie die Teile 1405 und 1409 mit den Muttern 1002 an beiden Seiten (9.2). Bringen Sie den Ellbogen 1402 am unteren Regenfallrohr 1415 (9.3) an und montieren Sie es dann an der Plastiktraufe 7370 oder 7371 (9.4). Bringen Sie die Fallrohrklemme 1403 um das Fallrohr herum an und verbinden Sie sie mit 1409 (9.5). Führen Sie die Schraube 1006 ein um das Fallrohr zu fixieren (9.6).



Regenfallrohre

VM0040-P



E.P.H. Schmidt u. Co. GmbH  
Hoefkerstrasse 30  
44149 Dortmund  
Postfach 170163  
44060 Dortmund  
Deutschland  
Tel.: +49 231 941655 0  
Fax: +49 231 941655 99  
[www.eph-schmidt.de](http://www.eph-schmidt.de)  
[verkauf@eph-schmidt.de](mailto:verkauf@eph-schmidt.de)

OPJ A/S  
Volderslevvej 36 A  
5260 Odense S  
Danmark  
Tel.: +45 66 15 10 30  
Fax: +45 66 15 00 84  
[www.opj.dk](http://www.opj.dk)  
[opj@opj.dk](mailto:opj@opj.dk)