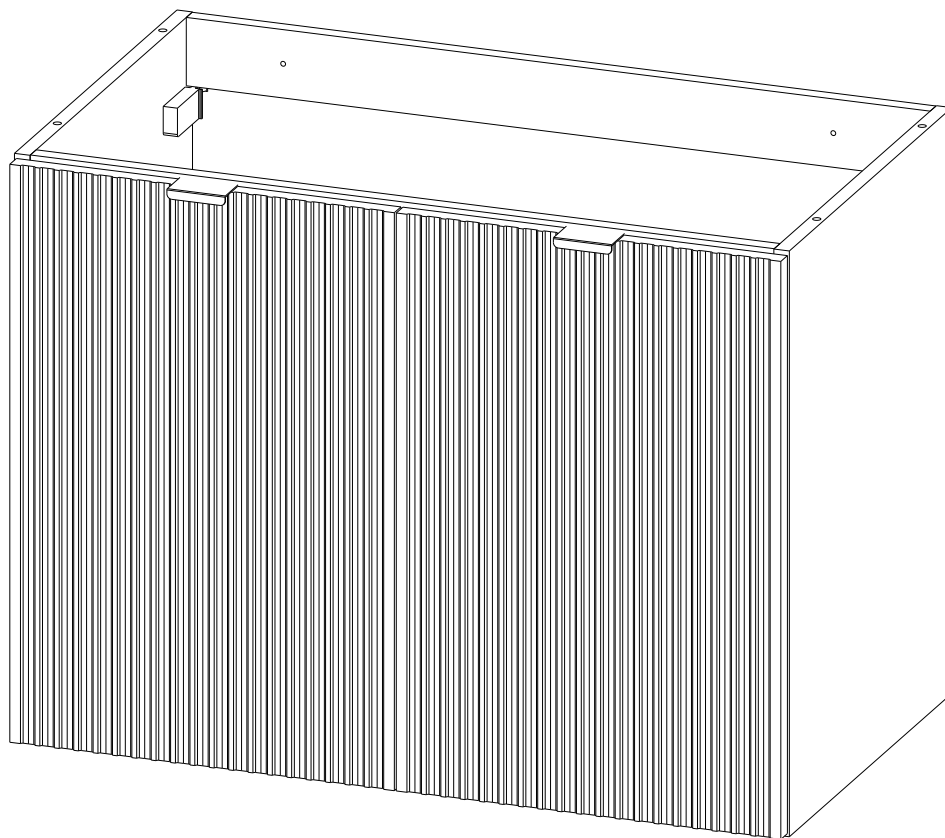
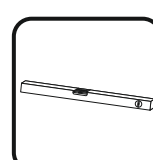
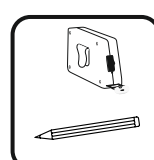
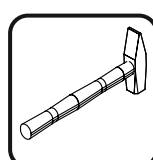
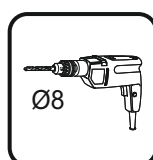




**Vente-unique**.com  
Du bonheur à tous les étages

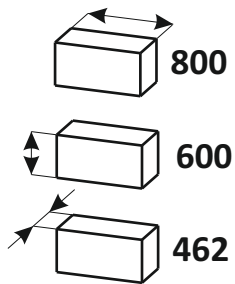
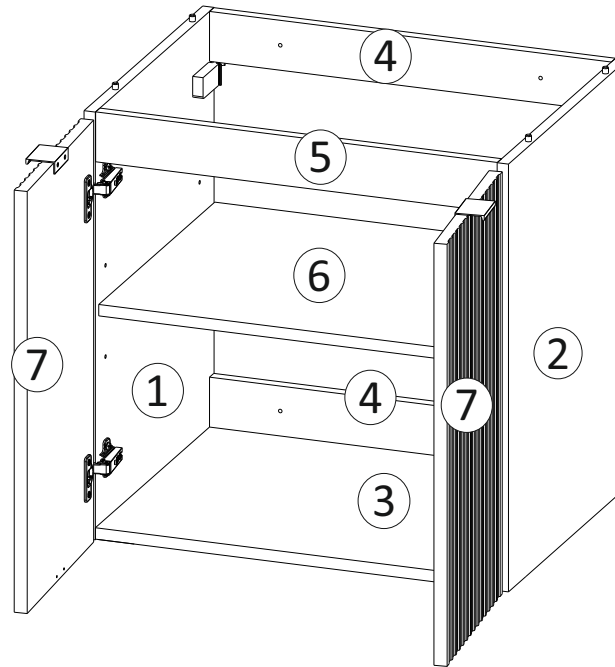
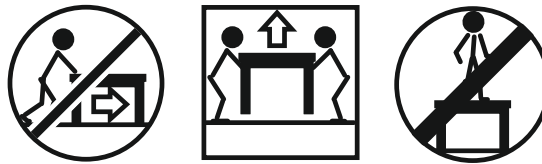
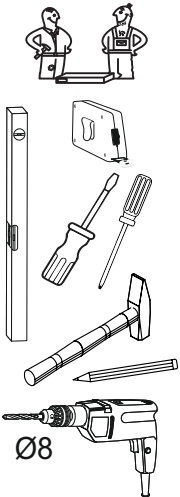
# PARMIZA

60x80x46,2

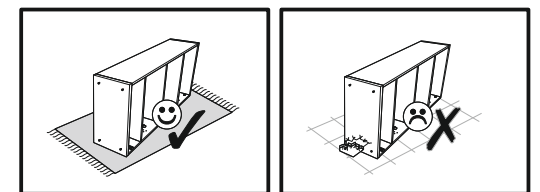
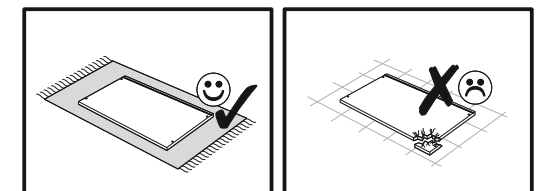
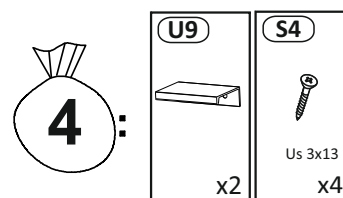
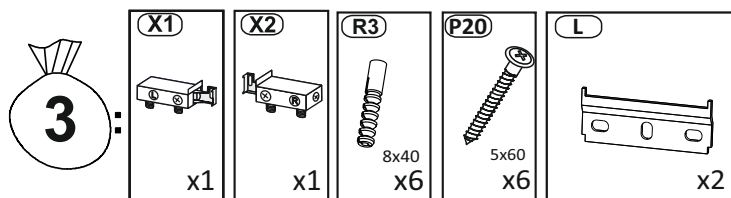
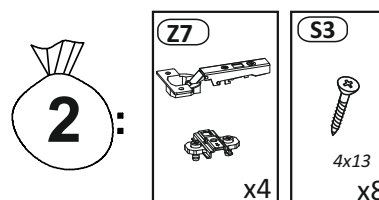
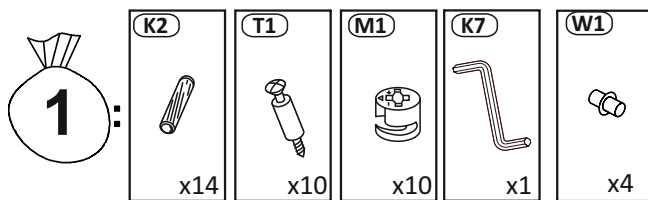
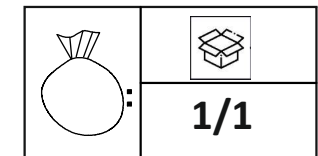


# PARMIZA

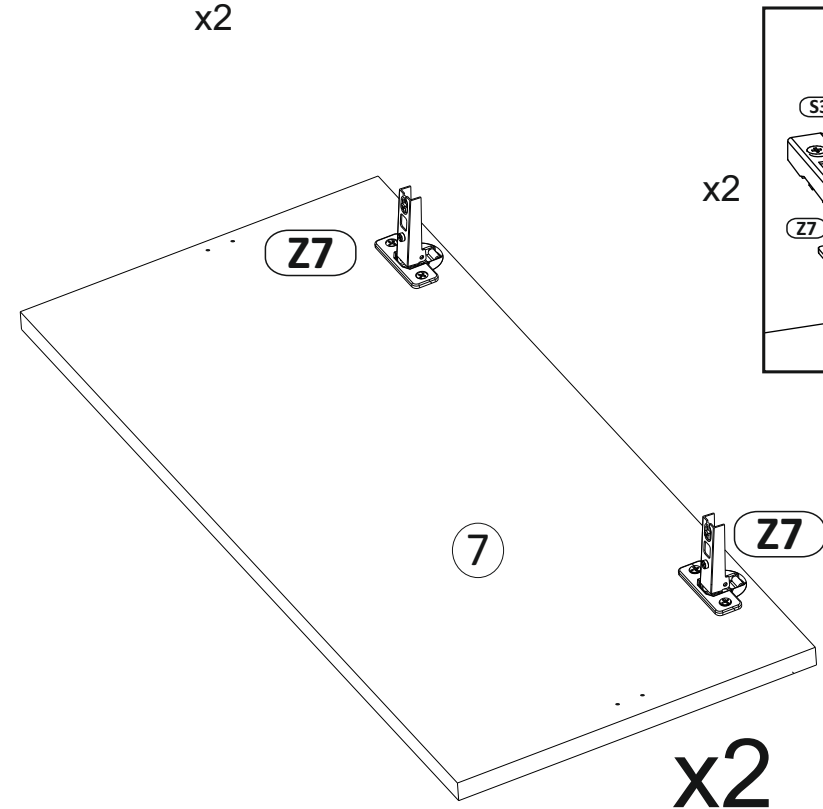
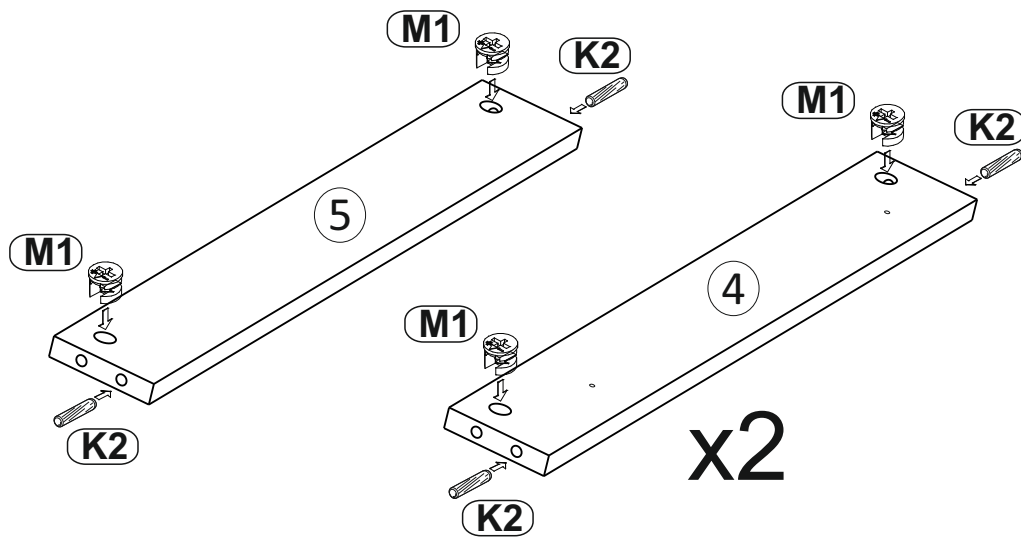
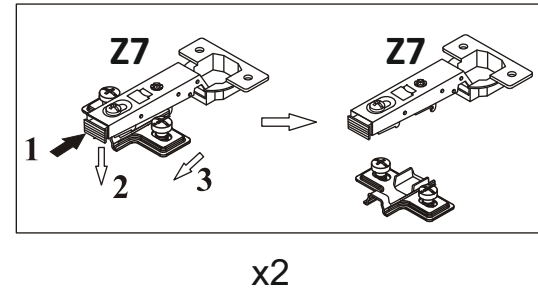
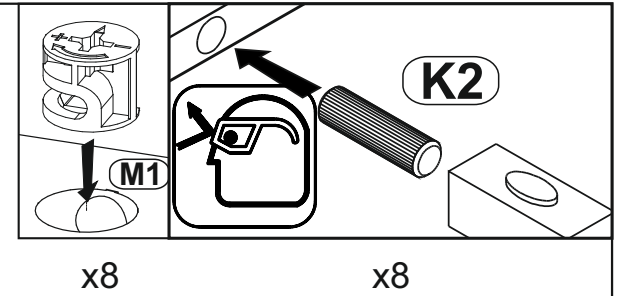
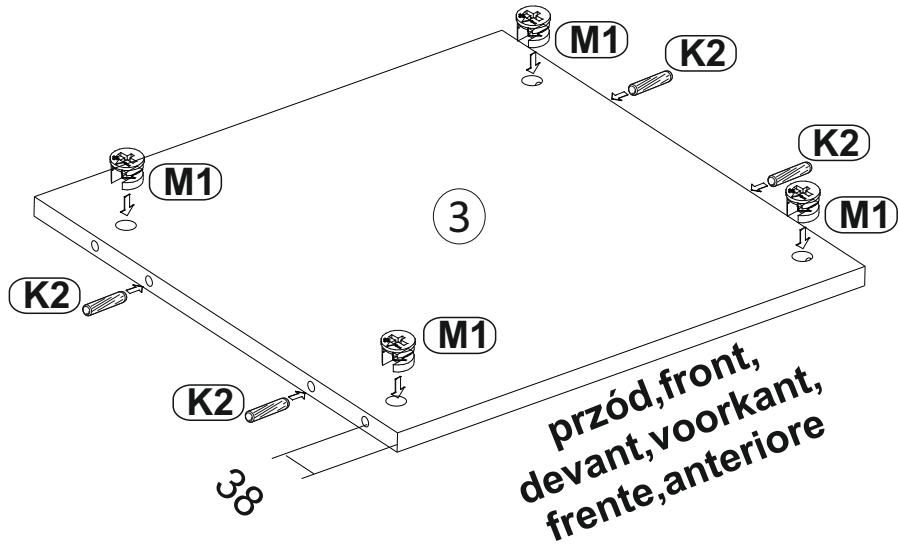
1/8



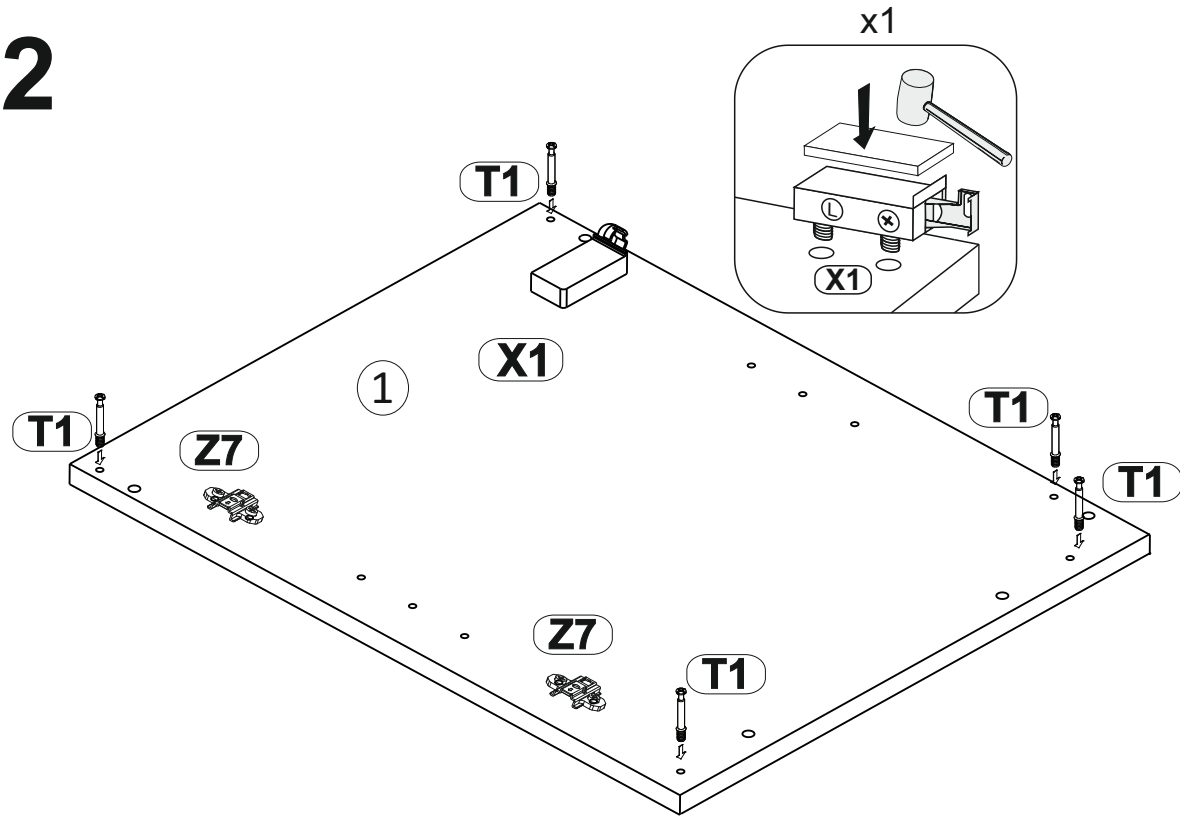
#				
1	600	444	16 x	1 1/1
2	600	444	16 x	1 1/1
3	768	444	16 x	1 1/1
4	768	70	16 x	2 1/1
5	768	70	16 x	1 1/1
6	766	434	16 x	1 1/1
7	592	397	18 x	2 1/1



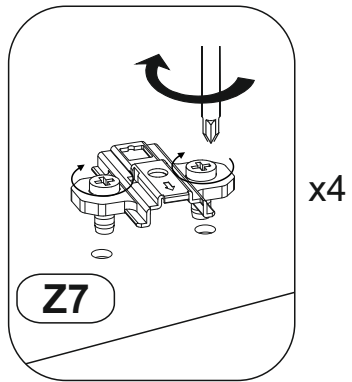
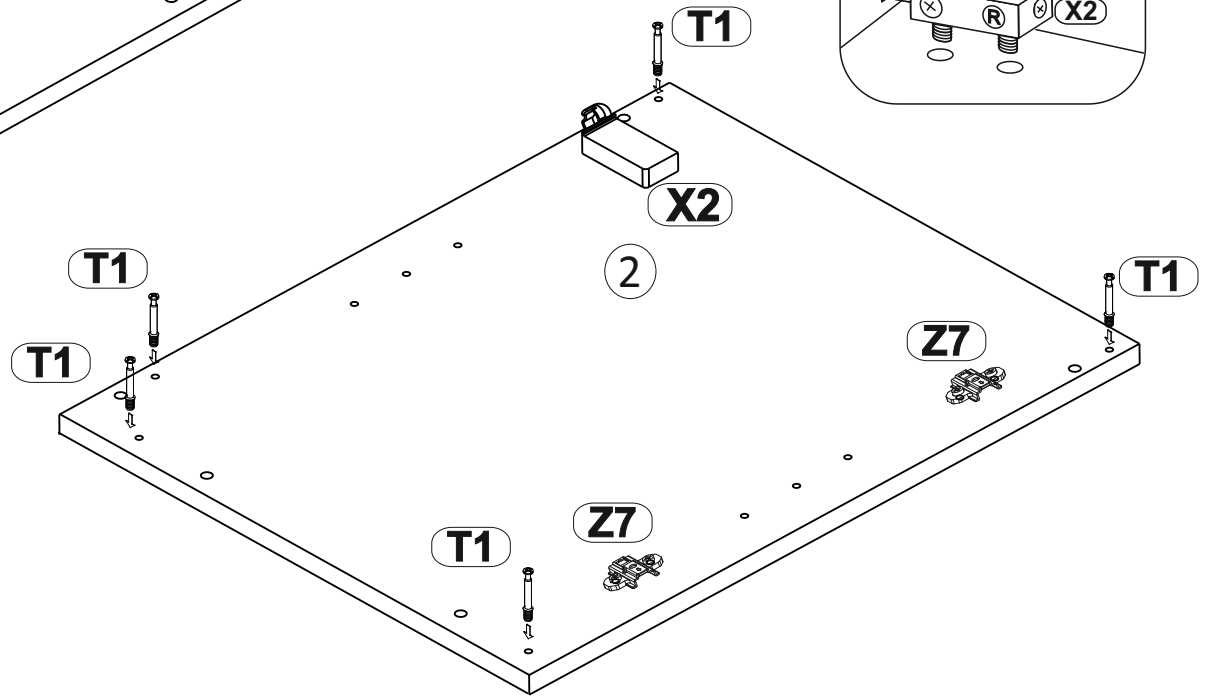
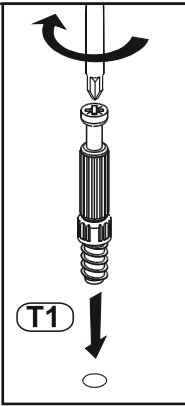
1



# 2

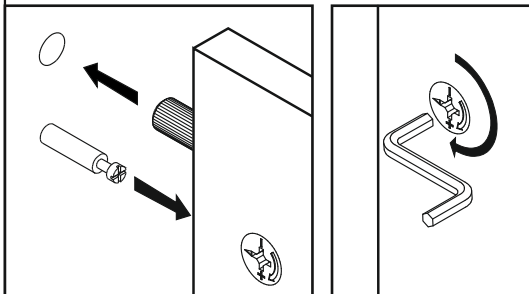
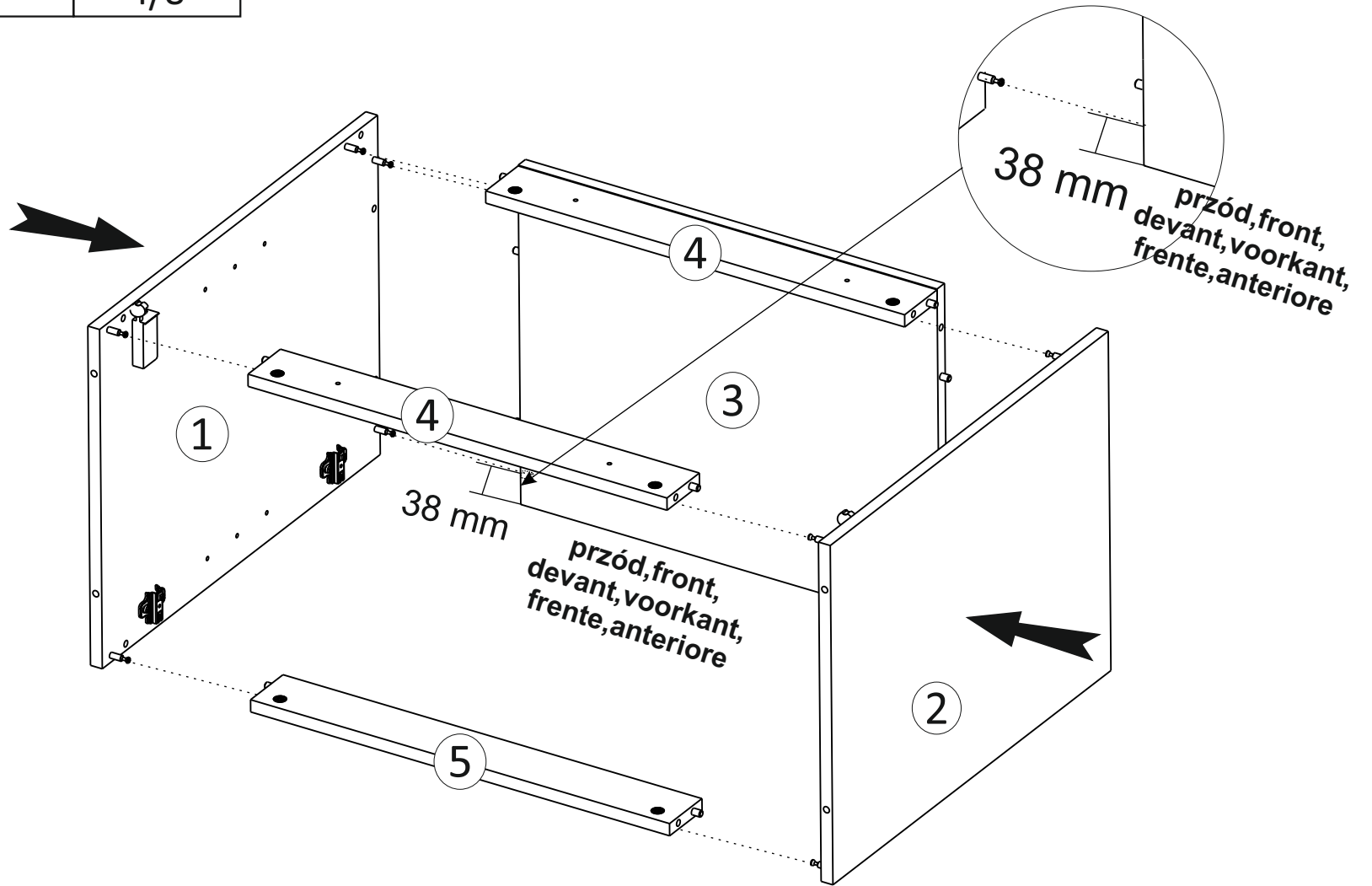


x10

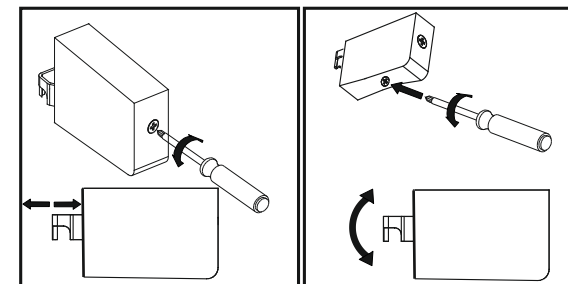
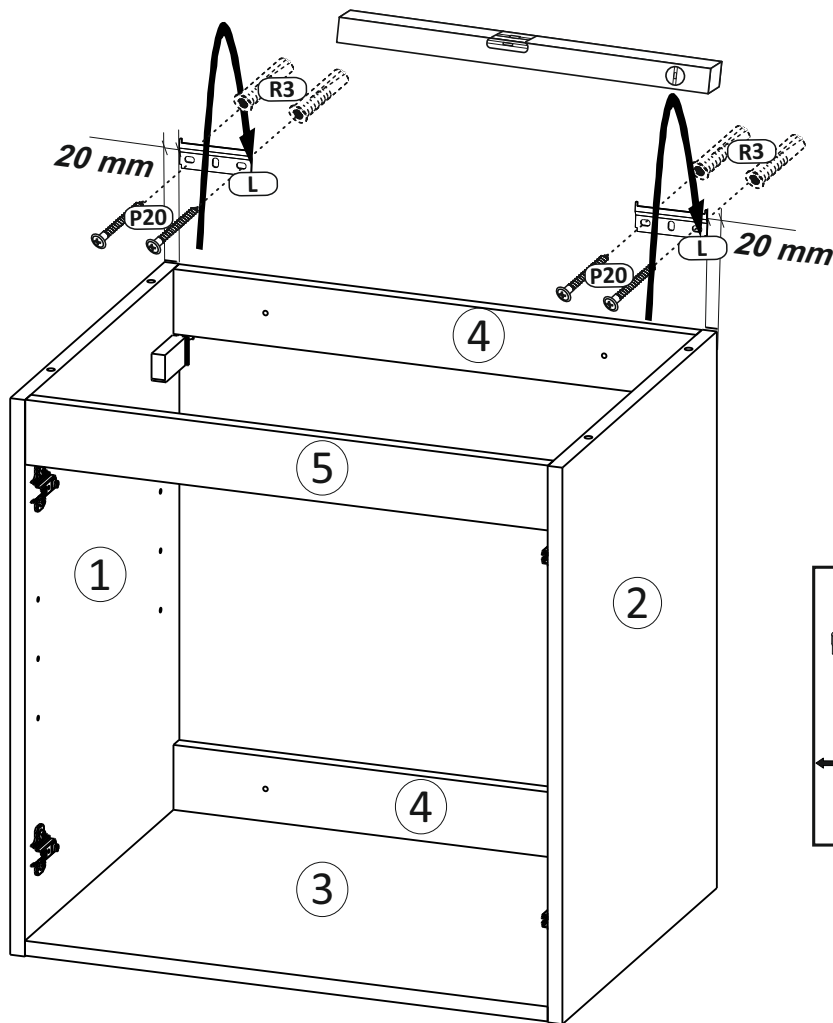
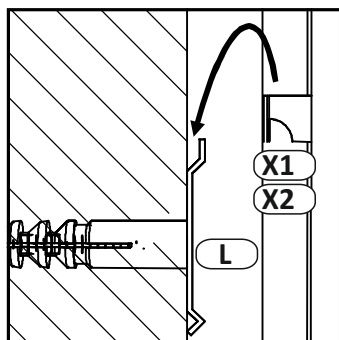


x4

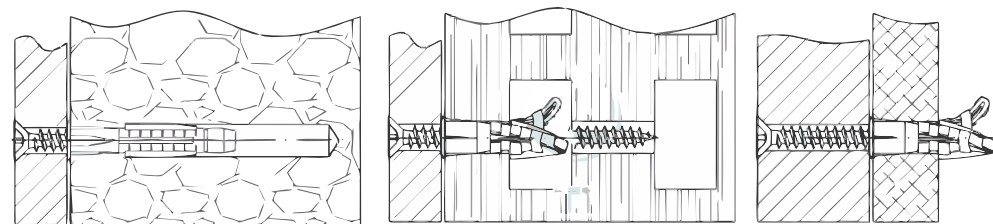
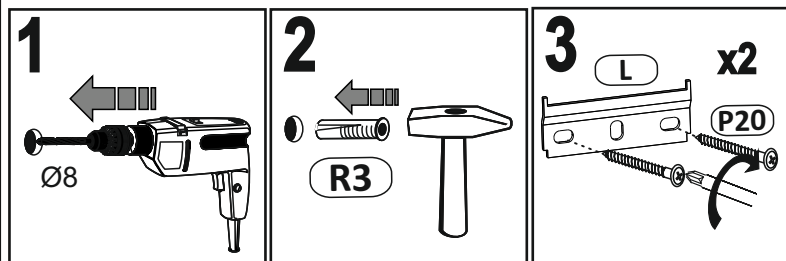
3



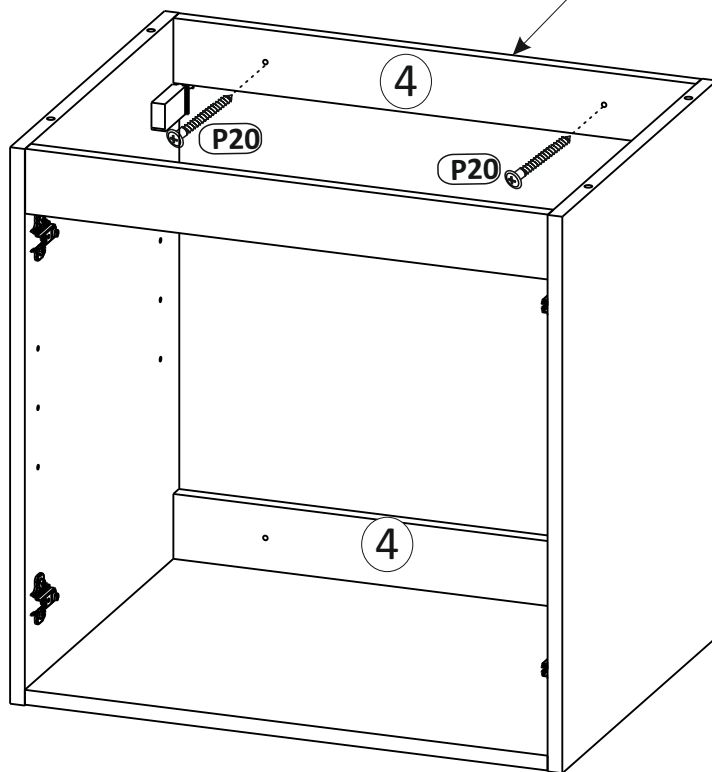
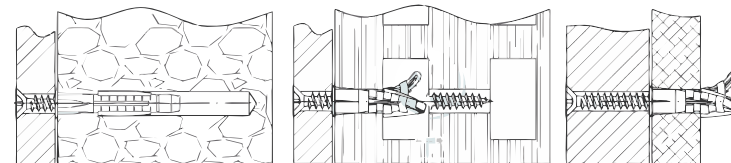
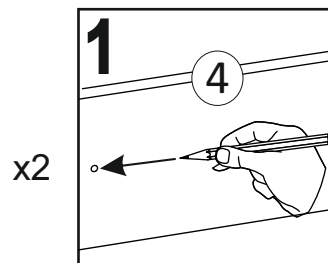
# 4



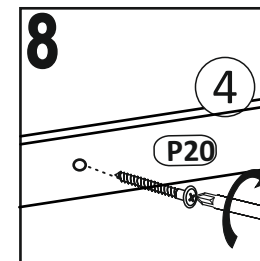
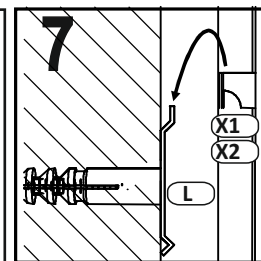
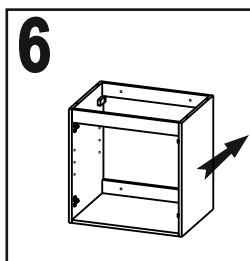
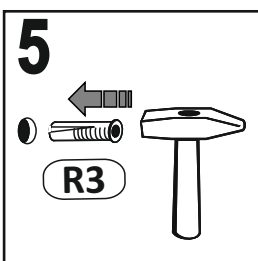
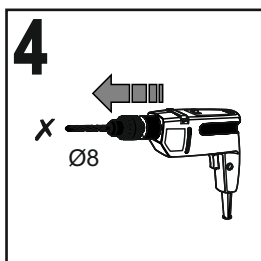
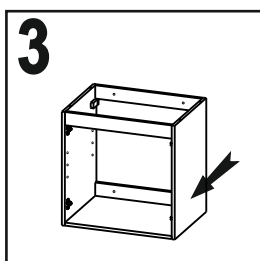
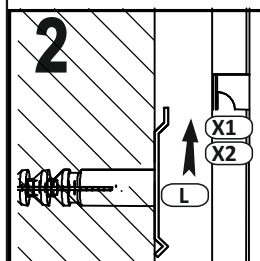
x4



5

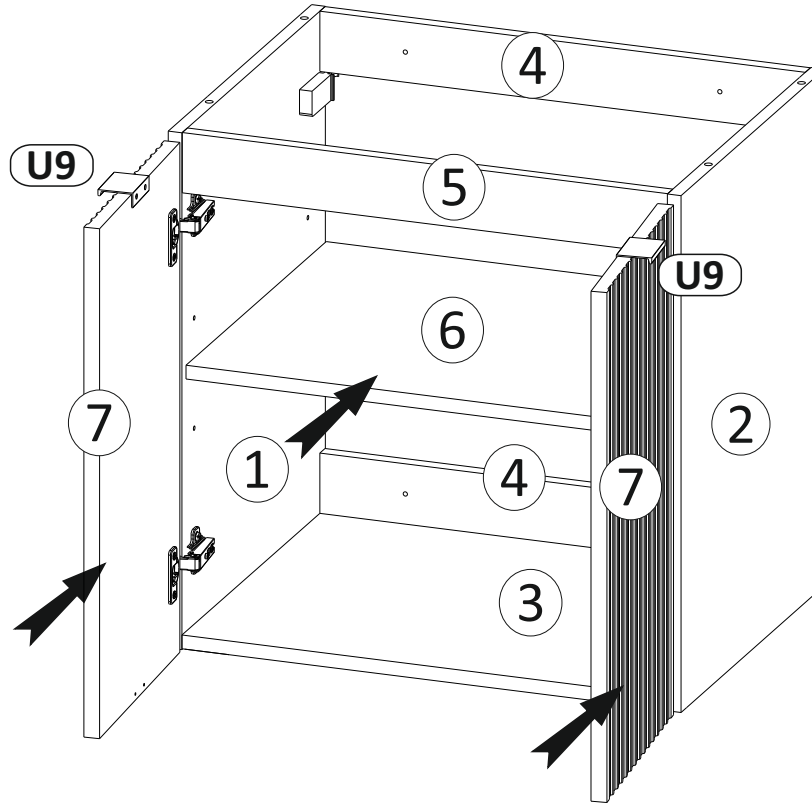
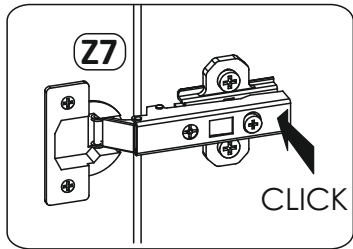
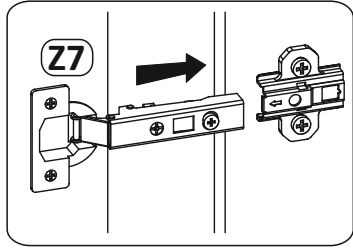


x2

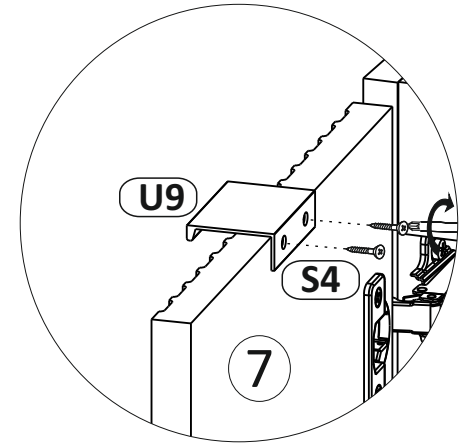


# 6

x4

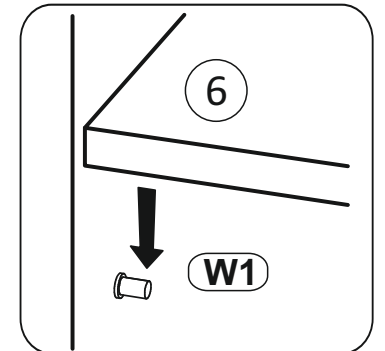
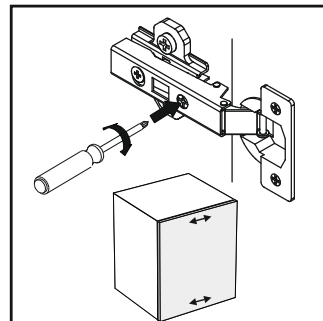
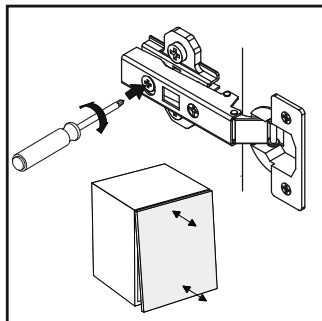
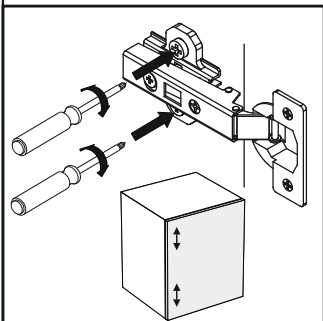
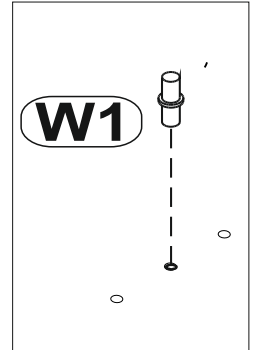


x2



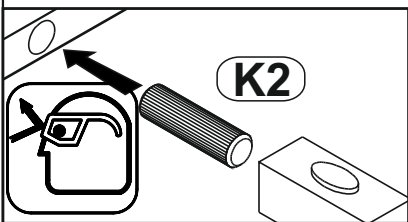
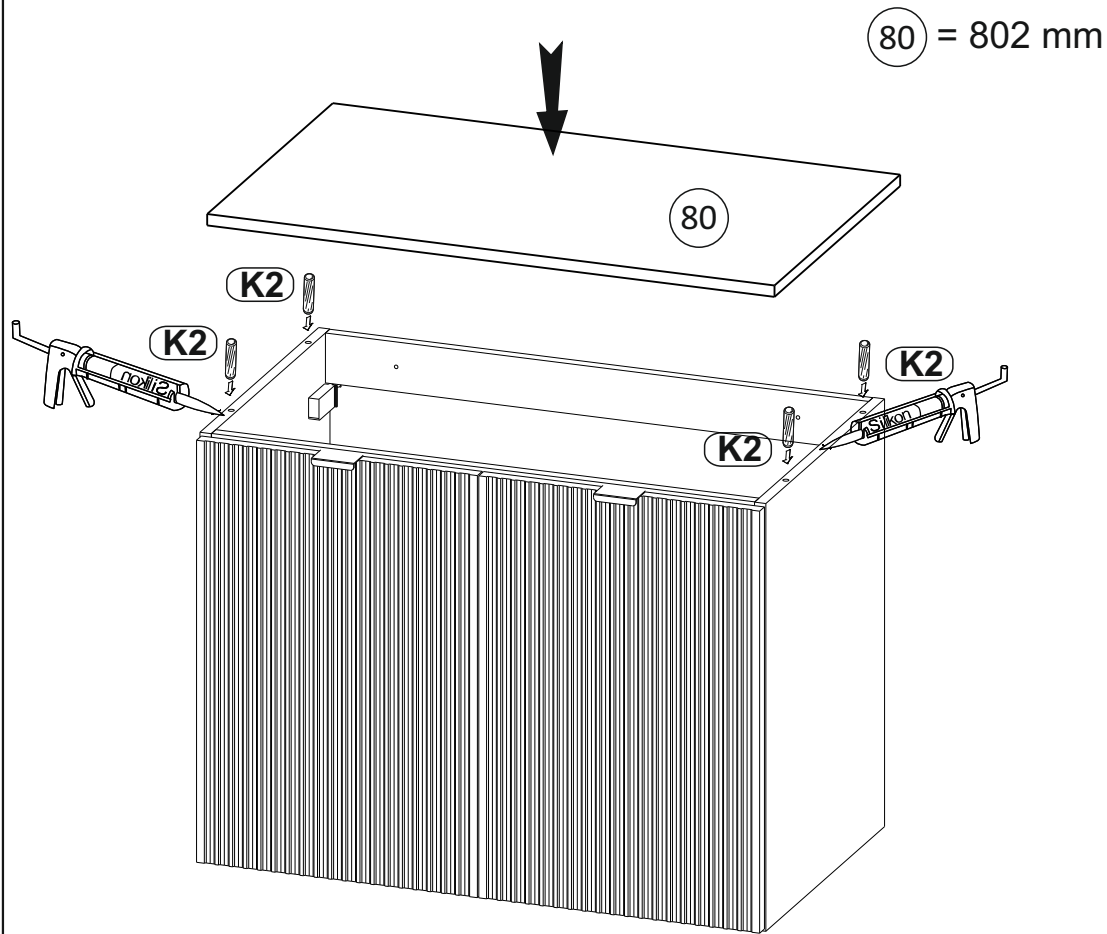
W1

x4

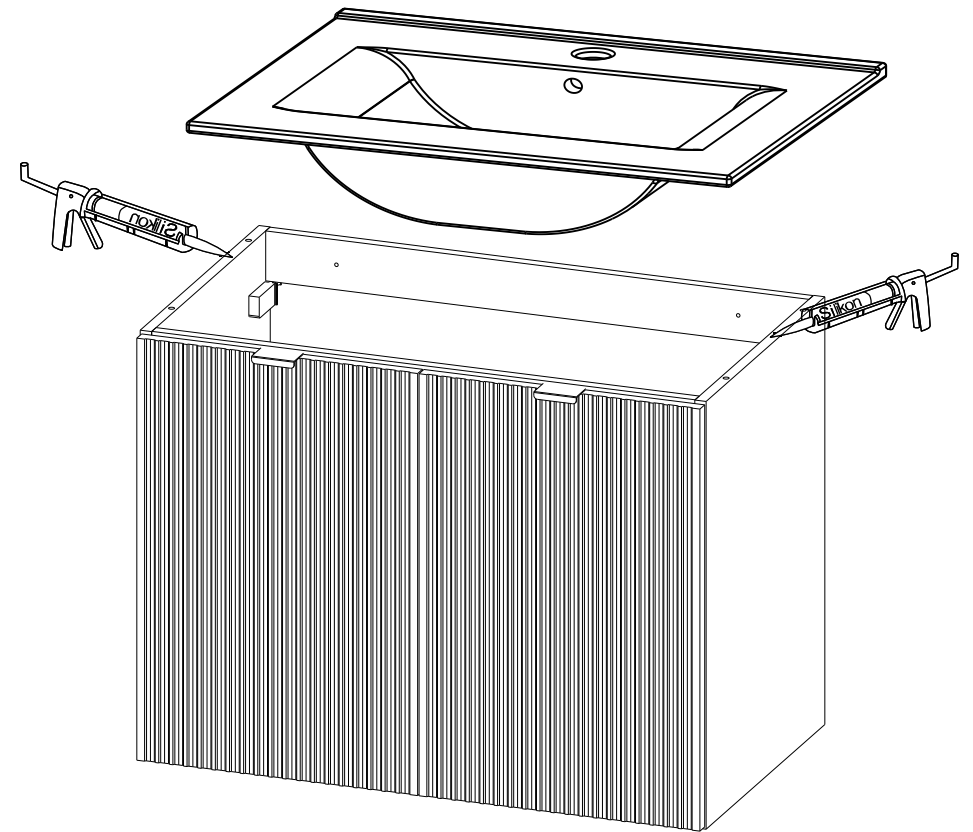


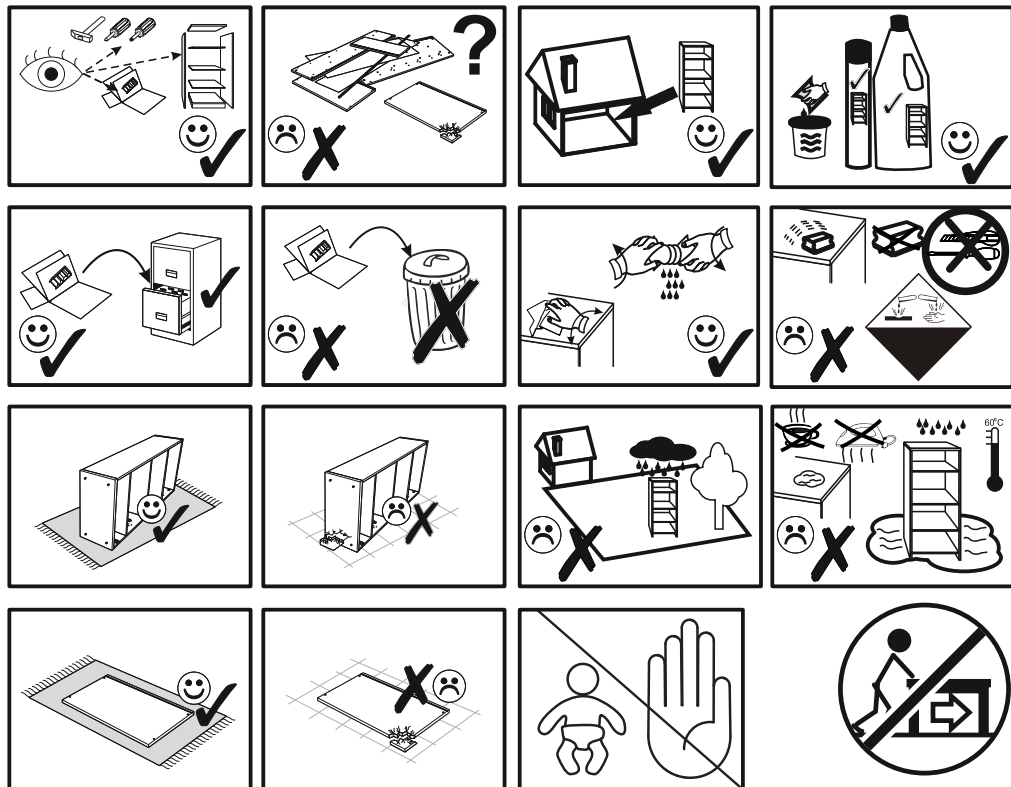


# 7 A



# 8 B



**PL:** Komplementowanie akcesorii oraz proces pakowania odbywa się pod nadzorem kontroli jakości oraz monitoringu.  
**EN:** Complementing the accessories and the packaging process is carried out under the supervision of quality control and monitoring.  
**DE:** Die Ergänzung des Zubehörs und des Verpackungsprozesses erfolgt unter der Aufsicht der Qualitätskontrolle und -überwachung.  
**FR:** Le complément des accessoires et du processus d'emballage s'effectue sous la supervision d'un contrôle et d'une surveillance de la qualité.  
**NED:** De assemblage van accessoires en het verpakkingsproces worden uitgevoerd onder toezicht van kwaliteitscontrole en -bewaking  
**ESP:** El montaje de accesorios y el proceso de embalaje se realiza bajo la supervisión de control y seguimiento de calidad.  
**POR:** A montagem dos acessórios e o processo de embalagem são realizados sob a supervisão do controle e monitorização da qualidade  
**ITA:** L'assemblaggio degli accessori e il processo di imballaggio vengono effettuati sotto la supervisione del controllo e del monitoraggio della qualità



### Instrukcja bezpiecznego użytkowania - PL

- Montaż mebli należy zawsze przeprowadzić zgodnie z instrukcją montażu, przy użyciu odpowiednich narzędzi.
- Meble oraz ich części należy użytkować wyłącznie zgodnie z ich przeznaczeniem.
- UWAGA!** Po zmontowaniu i ustawieniu mebla - przed rozpoczęciem eksploatacji - należy sprawdzić wszystkie połączenia i obejrzeć mebel dokładnie.
- Nigdy nie należy (bez potrzeby) pozostawiać w stanie otwartym/wyciągniętym części ruchomych mebli takich jak np. szuflady, drzwi, szuflady, półki wysuwane gdyż grozi to uszkodzeniem/zniszczeniem mebla jak i zagraża zdrowiu i życiu użytkowników.
- W szczególności zabrania się wysuwania większej ilości niż jedna obciążonych szuflad.
- Nadmierne obciążenie mebli grozi ich trwałym uszkodzeniem.  
Max obciążenie podane w instrukcji montażu.  
Jeżeli przy eksploatacji mebla dojdzie do przypadku stwierdzenia wygięcia/ugięcia elementu obciążonego (np. półki) należy natychmiast zmniejszyć obciążenie i sprawdzić wszystkie połączenia jak i stabilność półki i całego mebla.
- Obciążając mebel rozmieszczaj elementy równomiernie oraz cięższe przedmioty przechowuj na dolnych półkach.
- Jakiegokolwiek przemieszczanie mebli należy dokonywać bez obciążenia (wyjąć wcześniej zawartość). Meble należy chwycić tylko i wyłącznie za nieruchome elementy pionowe tj.: boki, nogi. Chwytność za elementy poziome takie jak m.in. półki, boki, itp. oraz części ruchome takie jak m.in. drzwiczki, itp. grozi trwałym uszkodzeniem mebla oraz utratą zdrowia i/lub życia.
- UWAGA:** Przesuwanie mebli bez uniesienia może grozić ich nieodwracalnym uszkodzeniem oraz zniszczeniem podłoża.
- Za każdym razem po zmontowaniu/przestawieniu mebla bezwzględnie należy go wypoziomować oraz dla zapewnienia stabilizacji mebli skrzyńcowych (np. komody, szafy, mełlościarki, regały, witryny, półki, itp.) należy je przytwierdzić trwale do ściany. W celu zachowania odpowiedniej sztywności konstrukcji mebla.
- Obowiązkowo w trakcie użytkowania należy przeprowadzać okresowe sprawdzanie połączeń elementów mebla a wszelkie wykryte luzy na połączeniach elementów mebla należy niezwłocznie usuwać poprzez dokręcenie łączników i śrub lub ich wymianę na nowe gdy zachodzi wątpliwość co do ich stabilności.
- Zabrania się stawiania na gorących przedmiotach na powierzchniach użytkowych. Nie stawiać świeczek bezpośrednio na meblach. W szczególności należy unikać kontaktu mebla i jego poszczególnych elementów z parą wodną oraz jakimikolwiek rozpuszczalnikami (i ich pochodnymi) w szczególności z benzyną, alkoholem.
- Ze szczególną ostrożnością użytkować należy elementy szklane.
- Całkowicie zabronione jest ich przeciążanie a w przypadku przeniesienia mebla bądź też planowanego transportu mebla elementy szklane należy zdemontować i właściwie zabezpieczyć przed uszkodzeniem a w szczególności przez dzieci.
- W przypadku stosowania urządzeń elektrycznych (w tym źródeł światła) należy zachować szczególne względy bezpieczeństwa. W szczególności nie należy dopuścić do kontaktu tych elementów z płynami, dotykać ich bez odłączenia z sieci i izolacji, powinny one być zabezpieczone przed dostępem dzieci, a podłączenie do źródła zasilania powinno spełniać właściwe normy.
- Wszystkie instalacje elektryczne wykonano zgodnie z obowiązującymi normami lub przepisami VDE, CE, MM.
- Na każdej oprawce lampowej podana jest moc Żarówek, których trzeba używać.
- W przypadku niebezpiecznej maksymalnej ilości wiatów istnieje niebezpieczeństwo pożaru w wyniku przegrzania. Żarówek nie wolno przykręcać ze względu na niebezpieczeństwo pożaru!
- Montaż artykułów elektrycznych i ich ułożenie należy powierzyć wyłącznie wykwalifikowanemu personelowi.
- Niedozwolone jest siedzenie na częściach mebla do tego nieprzeznaczonych jak i przeciążanie części ruchomych (np. drzwiczek).
- Nie wolno z meblami pozostawiać dzieci bez nadzoru osoby pełnoletniej.
- Nie wolno z meblami pozostawiać zwierząt domowych bez nadzoru osoby pełnoletniej.
- Meble są wykonane z materiałów spełniające normy PN-EN 312, PN-EN 438-3, PN-EN 14322 oraz klasę higieny E1, E05.
- W przypadku nieprzestrzegania instrukcji montażu, bezpiecznego użytkowania i konserwacji, dokonywania zmian w produktach, wymiany części lub używania materiałów zużywających się, które nie odpowiadają częściom oryginalnym, wyklucza się jakąkolwiek gwarancję lub roszczenia z tytułu odpowiedzialności cywilnej.

### Instrukcja konserwacji - PL

- Meble należy użytkować w pomieszczeniach:
  - w których temperatura powietrza mieści się w zakresie od +15°C do +30°C;
  - w których wilgotność względna powietrza mieści się w granicach 40-70%;
  - osuchych, zamkniętych i zabezpieczonych przed szkodliwymi wpływami atmosferycznymi w tym bezpośrednim działaniem promieni słonecznych;
  - gdzie meble ustawiono w odległości mniejszej niż 1m od czynnych źródeł ciepła.
- Nie należy dopuszczać do zalania mebla dużą ilością płynów.
- W przypadku zaistnienia takiej sytuacji należy natychmiast wszelkie rozlane ciecze usunąć, a miejsce rozlania dokładnie osuszyć.
- Meble posiadają wytrzymałość ograniczoną ich zwykłym przeznaczeniem.
- W szczególności meble nie są odporne na zadrapania ostrymi elementami czy pazurami zwierząt domowych czy też działanie pary wodnej i wysokiej temperatury (np. garnki, patelnie, kubki z gorącymi napojami, itp.).
- Sytuacje, które opisano w punktach 2 i 3 mogą wpłynąć na uszkodzenie mebla m.in. w postaci utraty koloru w miejscu zalania tj. odbarwień i zmatowień a także do nasączenia (napuchnięcia) mebla jak i jego elementów (szczególnie w miejscach łączeń) i w dalszej kolejności jego trwałego zniszczenia.
- Odchylenia w barwie materiałów, z których wykonany jest mebel, w tym różnice w stosunku do barw materiałów przedstawionych na wzornikach lub na zdjęciach w serwisie wynikają z cech surowca lub zmiany partii produkcyjnej.
- Materiały z których wykonany jest mebel w zależności od kąta padania i rodzaju światła mogą wykazywać różnicowanie połysku i odcieni.
- Wraz z upływem czasu może zmieni się intensywność barw oraz twardość mebla co jest skutkiem jego naturalnych właściwości.
- Oddziaływanie na mebel światła słonecznego powoduje jego blaknięcie.
- Podczas czyszczenia elementów oświetlenia zachowaj szczególną ostrożność. Odłączyć na ten czas oświetlenie od źródła zasilania.
- Czyszczenie mebli:
  - nie należy stosować dużego nacisku przy czyszczeniu gdyż może to spowodować rozjaśnienie kolorów;
  - zabrania się do czyszczenia mebli stosowania środków chemicznie aktywnych np. takich jak benzyna, alkohol, rozpuszczalniki itp.;
  - suchą, czystą i miękką tkaniną (np. fanelową) należy odkurzać meble 2-4 razy tygodniowo - nie należy dopuszczać do zalegania brudu i kurzu jak i jego nagromadzenia się;
  - meble których powierzchnie wykonane są z laminatów, można zmywać wilgotną tkaniną, przy czym należy niezwłocznie je wysuszyć poprzez wytarcie suchą miękką tkaniną;
  - do konserwacji mebli zabrania się stosowania środków chemicznych do konserwacji mebli;
  - wymagane jest zawsze zachowanie ostrożności przy czyszczeniu mebla i obserwowanie kolorów materiału podczas czyszczenia jak i zachowanie się samego materiału;

### Instrukcja Utylizacji - PL

- Segregacja opakowań po montażu mebli:
  - Karton, papier - wyrzucamy do pojemnika/ worka na papier (kolor pojemnika zależy od regionalnych przepisów) pamiętając o usunięciu taśm i folii;
  - Taśmy, folie, elementy plastikowe - wyrzucamy do pojemnika/ worka na tworzywa sztuczne (kolor pojemnika zależy od regionalnych przepisów);
- Segregacja mebli:
  - Meble należy utylizować zgodnie z zasadami dotyczącymi odpadów wielkogabarytowych. Nie wolno ich wyrzucać do pojemników na śmieci komunalne, ani też pozostawiać w wiatkach śmietnikowych.
  - Możesz oddać je do Punktu Zbierania Odpadów Komunalnych, zbiórki odpadów wielkogabarytowych lub zamówić kontener na odpady wielkogabarytowe.
  - Przed utylizacją każdorazowo sprawdź zasady przyjmowania odpadów wielkogabarytowych.
  - Pamiętaj, że Twój mebel może dostać drugie życie!
  - Możesz go odprzedać lub komuś podarować jeśli nadal jest funkcjonalny.

<p><b>Instructions for safe - EN</b></p> <ol style="list-style-type: none"> <li>The assembly of furniture should always be carried out in accordance with the assembly instructions, using appropriate tools.</li> <li>Furniture and its parts should be used only in accordance with their intended use.</li> <li><b>NOTE:</b> After assembling and setting up the furniture - before use - check all connections and inspect the furniture carefully.</li> <li>Never (without necessity) leave open / pulled out furniture pieces such as drawers, doors, drawers, pull-out shelves because it risks damage / destruction of the furniture and endangers the health and life of users. In particular, it is forbidden to pull out more than one loaded drawers.</li> <li>Excessive loading of furniture risks permanent damage. Max load is given on the installation instructions. If during the operation of the furniture there is a case of bending of the loaded element (such as a shelf), you should immediately reduce the load and check all connections as well as the stability of the shelf and the entire furniture.</li> <li>When loading the furniture, distribute the elements evenly and store heavier items on the lower shelves.</li> <li>Any movement of furniture should be done without a load (take out the contents in advance). Furniture should be grabbed only by non-moving vertical elements, i.e.: sides, legs. Grabing with horizontal elements such as, but not limited to, shelves, tops etc. and moving parts such as, but not limited to, doors, etc. risks permanent damage to the furniture and loss of health and/or life.</li> <li><b>NOTE:</b> Moving furniture without lifting up may risk irreparable damage to the furniture and damage to the floor.</li> <li>Each time after assembling/reassembling the furniture, it is absolutely necessary to level it, and to ensure the stability of box furniture (such as dressers, closets, wall units, bookcases, display cases, shelves, etc.) should be permanently fixed to the wall. In order to maintain adequate rigidity of the furniture structure.</li> <li>It is mandatory to periodically check the connections of furniture elements during use, and any looseness detected in the connections of furniture elements should be immediately fixed by tightening fasteners and screws, or replacing them with new ones when there is doubt about their stability.</li> <li>It is forbidden to put hot objects on usable surfaces. Do not place candles directly on furniture.</li> <li>In particular, avoid contact of the furniture and its individual components with steam and any solvents (and their derivatives), in particular gasoline, alcohol.</li> <li>With special care in the use of glass elements. It is absolutely forbidden to overload them, and in the case of moving or transporting the furniture, glass elements should be dismantled and properly protected against damage, especially from children.</li> <li>When using electrical appliances (including light sources), special safety precautions must be taken. In particular, these elements should not be allowed to come into contact with liquids, they never should be touch without disconnecting from power source, they should be protected from access by children, and the connection to the power source should meet the relevant standards.</li> <li>All electrical installations were made in accordance with the applicable standards or regulations of VDE, CE, MM.</li> <li>The wattage of the bulbs to be used is indicated on each lamp holder.</li> <li>4. If the maximum number of watts is not indicated, there is a danger of fire due to overheating. Bulbs must not be covered due to the danger of fire!</li> <li>Installation of electrical articles and their arrangement should be entrusted only to qualified personnel.</li> <li>It is not allowed to sit on parts of the furniture not intended for this purpose, as well as to overload moving parts (such as doors).</li> <li>Do not leave children with the furniture without supervision of an adult.</li> <li>It is not allowed to leave pets with the furniture without supervision of an adult.</li> <li>Furniture is made of materials that meet the standards of PN-EN 312, PN-EN 438-3, PN-EN 14322 and hygiene class E1, E05.</li> <li>In case of non-compliance with the instructions for installation, safe use and maintenance, making changes to the products, replacing parts or using wear materials that do not correspond to the original parts, any warranty or liability claims are excluded.</li> </ol>	<p><b>Instructions pour une utilisation en toute sécurité - FR</b></p> <ol style="list-style-type: none"> <li>Le montage des meubles doit toujours être effectué conformément aux instructions de montage, en utilisant les outils appropriés.</li> <li>Utiliser le meuble et ses parties uniquement pour l'usage auquel ils sont destinés.</li> <li><b>ATTENTION :</b> Après le montage et la mise en place du meuble - avant l'utilisation - vérifiez tous les raccordements et inspectez soigneusement le meuble.</li> <li>Ne laissez jamais (inutilement) les parties mobiles du meuble telles que les tiroirs, les portes, les étagères coulissantes ouvertes/tirables, car cela peut endommager/détruire le meuble et mettre en danger la santé et la vie des utilisateurs. Il est notamment interdit de sortir plus d'un tiroir chargé.</li> <li>La surcharge du meuble peut entraîner des dommages irréversibles. La charge maximale est indiquée dans les instructions de montage. Si, pendant l'utilisation du meuble, vous constatez une flexion de l'élément chargé (par exemple une étagère), réduisez immédiatement la charge et vérifiez toutes les connexions ainsi que la stabilité de l'étagère et de l'ensemble du meuble.</li> <li>Lors du chargement du meuble, répartissez les éléments de manière uniforme et rangez les articles les plus lourds sur les étagères inférieures.</li> <li>tout déplacement du meuble doit se faire à vide (enlever le contenu au préalable). Les meubles ne doivent être saisis que par des éléments verticaux immobiles, c'est-à-dire les côtés, les pieds. La préhension d'éléments horizontaux tels que les étagères, les plateaux, etc. et de parties mobiles telles que les portes, etc. peut causer des dommages permanents au mobilier et entraîner une perte de santé et/ou de vie. <b>ATTENTION :</b> Déplacer un meuble sans le soulever risque de l'endommager irrémédiablement, ainsi que le sol.</li> <li>chaque fois que le meuble est monté/remonté, il est absolument nécessaire de le mettre à niveau et, pour assurer la stabilité des meubles à tiroirs (par exemple, commodes, armoires, meubles muraux, bibliothèques, vitrines, étagères, etc. Afin de maintenir une rigidité suffisante de la structure du meuble.</li> <li>il est obligatoire de vérifier périodiquement les connexions des éléments de mobilier pendant l'utilisation, et tout relâchement constaté dans les connexions des éléments de mobilier doit être immédiatement éliminé en resserrant les attaches et les vis, ou en les remplaçant par de nouvelles s'il existe un doute quant à leur stabilité. Il est interdit de placer des objets chauds sur les murs ou les plafonds.</li> <li>Il est interdit de placer des objets chauds sur les surfaces. Ne pas placer de bougies directement sur les meubles.</li> <li>En particulier, éviter le contact du meuble et de ses parties avec la vapeur et tous les solvants (et leurs dérivés), notamment l'essence, l'alcool.</li> <li>les éléments en verre doivent être manipulés avec un soin particulier. Il est absolument interdit de les surcharger et, si vous déplacez le meuble ou envisagez de le transporter, les éléments en verre doivent être démontés et correctement protégés contre les dommages, notamment par les enfants.</li> <li>des précautions particulières doivent être prises lors de l'utilisation d'appareils électriques (y compris les sources lumineuses). En particulier, ces articles ne doivent pas entrer en contact avec des liquides, ne doivent pas être touchés sans être débranchés et isolés, doivent être à l'épreuve des enfants et la connexion à la source d'alimentation doit être conforme aux normes appropriées.</li> <li>toutes les installations électriques ont été réalisées conformément aux normes ou réglementations applicables de VDE, CE, MM.</li> <li>La puissance des ampoules à utiliser est indiquée sur chaque douille.</li> <li>4. Il y a un risque d'incendie dû à une surchauffe si le nombre maximum de watts n'est pas respecté. Les ampoules ne doivent pas être recouvertes en raison du risque d'incendie !</li> <li>le montage des éléments électriques et leur disposition ne doivent être effectués que par du personnel qualifié.</li> <li>il est interdit de s'asseoir sur des parties du meuble qui ne sont pas prévues à cet effet et de surcharger les parties mobiles (par exemple les portes).</li> <li>les enfants ne doivent pas être laissés avec les meubles sans la surveillance d'un adulte.</li> <li>les animaux domestiques ne doivent pas être laissés avec les meubles sans la surveillance d'un adulte.</li> <li>20 Si les instructions de montage, d'utilisation sûre et d'entretien ne sont pas respectées, si des modifications sont apportées aux produits, si des pièces sont remplacées ou si des matériaux d'usure ne correspondant pas aux pièces d'origine sont utilisés, toute garantie ou réclamation de responsabilité est exclue.</li> </ol>
<p><b>Maintenance instructions - EN</b></p> <ol style="list-style-type: none"> <li>Furniture should be used in rooms:       <ul style="list-style-type: none"> <li>- in which the air temperature is within the range from +15°C to +30°C;</li> <li>- in which the relative humidity of the air is between 40-70%;</li> <li>- dry, closed and protected from harmful atmospheric influences including direct sunlight;</li> <li>- where furniture is placed at a distance of less than 1m from active heat sources.</li> </ul> </li> <li>Do not allow the furniture to be flooded with large amounts of liquid. In the event of such a situation, all spilled liquids should be immediately removed, and the spill site should be thoroughly dried.</li> <li>Furniture has a strength limited by its usual purpose. In particular, the furniture is not resistant to scratches from sharp elements or claws of pets, or the effects of steam and high temperatures (such as pots, pans, cups with hot drinks, etc.).</li> <li>Situations described in points 2 and 3 may damage the furniture, including loss of color in the place of flooding, i.e. discoloration and tarnishing, as well as to saturation (swelling) of the furniture and its elements (especially at the joints) and its subsequent permanent damage.</li> <li>Deviations in the color of the materials from which the furniture is made, including differences from the colors of the materials shown in the samples or photos on the site are due to the characteristics of the raw material or changes in the production batch.</li> <li>Materials from which the furniture is made, depending on the angle of incidence and type of light, may show variations in gloss and shades.</li> <li>With the passage of time can change the intensity of color and hardness of the furniture, which is a result of its natural properties.</li> <li>Exposure to sunlight on the furniture will cause it to fade.</li> <li>When cleaning the lighting elements, take special care. Disconnect the lighting from the power source for this time.</li> <li>Cleaning of furniture:       <ul style="list-style-type: none"> <li>- do not use a lot of pressure when cleaning as this may cause the colors to fade;</li> <li>- it is forbidden to use chemically active agents such as gasoline, alcohol, solvents, etc. for cleaning furniture;</li> <li>- clean with a dry, clean and soft cloth 2-4 times a week, o furniture whose surfaces are made of laminates can be washed with a damp cloth, but must be dried immediately by wiping with a dry soft cloth; the use of chemicals for furniture maintenance is prohibited;</li> <li>- caution is always required when cleaning the furniture and observing the colors of the material during cleaning as well as the behavior of the material itself;</li> </ul> </li> </ol>	<p><b>Instructions d'entretien - FR</b></p> <ol style="list-style-type: none"> <li>Le mobilier doit être utilisé dans des pièces:       <ul style="list-style-type: none"> <li>- où la température de l'air est comprise entre +15°C et +30°C ;</li> <li>- où l'humidité relative de l'air est comprise entre 40 et 70% ;</li> <li>- sèches, fermées et protégées des influences atmosphériques nocives, y compris la lumière directe du soleil ;</li> <li>- où le mobilier est placé à moins d'un mètre de sources de chaleur actives.</li> </ul> </li> <li>Ne pas laisser le meuble être inondé par de grandes quantités de liquide. Dans une telle situation, tous les liquides déversés doivent être immédiatement enlevés et la zone de déversement doit être soigneusement séchée.</li> <li>La résistance du meuble est limitée par son utilisation normale. En particulier, les meubles ne résistent pas aux rayures causées par des objets tranchants ou des griffes d'animaux, ni aux effets de la vapeur et de la chaleur (p. ex. casseroles, poêles, tasses de boissons chaudes, etc.).</li> <li>Les situations décrites aux points 2 et 3 peuvent entraîner des dommages aux meubles, par exemple une perte de couleur dans la zone inondée, c'est-à-dire une décoloration et un ternissement, ainsi qu'un détrempeage (gonflement) des meubles et de leurs éléments (en particulier au niveau des joints) et, par la suite, leur endommagement permanent.</li> <li>les différences de couleur des matériaux à partir desquels les meubles sont fabriqués, y compris les différences par rapport aux couleurs des matériaux présentées dans les échantillons ou sur les photos du service, sont dues aux caractéristiques de la matière première ou à un changement dans le lot de production.</li> <li>Les matériaux qui composent le mobilier peuvent, en fonction de l'angle d'incidence et du type de lumière, présenter des variations de brillance et de teinte.</li> <li>L'intensité de la couleur et la dureté du meuble peuvent changer au fil du temps en raison de ses propriétés naturelles.</li> <li>la lumière du soleil peut provoquer une décoloration.</li> <li>le nettoyage des éléments d'éclairage doit être particulièrement soigné. Débranchez l'éclairage de la source d'alimentation pendant cette période.</li> <li>nettoyer les meubles :       <ul style="list-style-type: none"> <li>- ne pas exercer une forte pression lors du nettoyage, car cela peut entraîner une décoloration des couleurs ;</li> <li>- il est interdit d'utiliser des produits chimiques pour nettoyer les meubles, par exemple de l'essence, de l'alcool, des solvants, etc ;</li> <li>- nettoyer avec un chiffon sec, propre et doux 2 à 4 fois par semaine,</li> <li>- les meubles à surface stratifiée peuvent être lavés avec un chiffon humide, mais doivent être séchés immédiatement en les essuyant avec un chiffon doux et sec ;</li> <li>- l'utilisation de produits chimiques de conservation des meubles est interdite pour l'entretien des meubles ;</li> <li>- il faut toujours faire attention en nettoyant les meubles et en observant les couleurs du matériau pendant le nettoyage ainsi que le comportement du matériau lui-même ;</li> </ul> </li> </ol>
<p><b>Disposal Instructions - EN</b></p> <ol style="list-style-type: none"> <li>Segregation of packaging after furniture assembly:       <ul style="list-style-type: none"> <li>- Cardboard, paper - dispose to the paper container/bag (the color of the container depends on regional regulations) remembering to remove tapes and foils;</li> <li>- Tapes, foils, plastic parts - dispose to the container/bag for plastics (the color of the container depends on regional regulations);</li> </ul> </li> <li>Segregation of furniture:       <ul style="list-style-type: none"> <li>- Furniture should be disposed of in accordance with the rules for wastebulky waste.</li> <li>- Furniture is not to be disposed of in containers for garbage/municipal trash, nor leave them in garbage shelters.</li> <li>- You can give them to the Municipal Waste Collection Point, bulky waste collection or order a container for bulky waste.</li> <li>- Before disposing, always check the rules for accepting bulky waste.</li> <li>- Remember that your piece of furniture can get a second life!</li> <li>- You can resell it or donate it to someone if it is still functional.</li> </ul> </li> </ol>	<p><b>Instructions pour l'élimination - FR</b></p> <ol style="list-style-type: none"> <li>Séparation des emballages après l'assemblage des meubles :       <ul style="list-style-type: none"> <li>- Carton, papier - jeter dans le conteneur/sac à papier (la couleur du conteneur dépend des réglementations régionales) en n'oubliant pas d'enlever les rubans et les feuilles ;</li> <li>- Ruban adhésif, feuille d'aluminium, articles en plastique - jeter dans la poubelle/sac destiné à l'élimination des déchets.Sangle, feuille, objets en plastique - jeter dans la poubelle/sac en plastique (la couleur de la poubelle dépend des réglementations régionales).</li> </ul> </li> <li>Séparation des meubles :       <ul style="list-style-type: none"> <li>- Les meubles doivent être éliminés conformément aux règles relatives aux déchets deLes meubles doivent être éliminés conformément aux règles relatives aux déchets ménagers importants.</li> <li>- Ils ne doivent pas être jetés dans la poubelle municipale ou laissés dans la poubelle.</li> <li>- Les meubles ne doivent pas être jetés dans la poubelle municipale, ni laissés dans la poubelle, ni déposés dans les déchetteries.</li> <li>- Vous pouvez les déposer au centre de collecte des déchets ménagers, ou commander un conteneur pour déchets encombrants.</li> <li>- Avant de vous en débarrasser, vérifiez toujours les règles d'acceptation des déchets encombrants.</li> <li>- N'oubliez pas que vos meubles peuvent avoir une seconde vie !</li> <li>- Vous pouvez les revendre ou les donner à quelqu'un s'ils sont encore fonctionnels.</li> </ul> </li> </ol>

<p>Anweisungen zur sicheren Verwendung - DE</p> <ol style="list-style-type: none"> <li>Die Möbelmontage sollte immer gemäß der Montageanleitung und mit geeigneten Werkzeugen erfolgen.</li> <li>Möbel und deren Teile dürfen nur bestimmungsgemäß verwendet werden.</li> <li><b>ACHTUNG!</b> Überprüfen Sie nach dem Zusammenbau und Aufbau des Möbels – vor Inbetriebnahme – alle Anschlüsse und prüfen Sie das Möbel sorgfältig.       <ul style="list-style-type: none"> <li>Bewegliche Teile des Möbels, wie Schubladen, Türen, Auszugsböden, niemals (unnötig) offen/herausgezogen lassen, da dies zu Schäden/Zerstörung des Möbels sowie zu einer Gefährdung von Gesundheit und Leben der Benutzer führen kann.</li> </ul> </li> <li>Insbesondere ist es verboten, mehr als eine beladene Schublade herauszuziehen.</li> <li>Übermäßige Belastung der Möbel kann zu dauerhaften Schäden führen. Die maximale Belastung ist in der Montageanleitung angegeben. Sollte während der Nutzung des Möbels eine Biegung/Durchbiegung eines belasteten Elements (z. B. eines Regals) festgestellt werden, sollte die Belastung sofort reduziert und alle Verbindungen sowie die Stabilität des Regals und des gesamten Möbels überprüft werden.</li> <li>Ordnen Sie beim Beladen der Möbel die Elemente gleichmäßig an und lagern Sie schwerere Gegenstände auf den unteren Regalböden.</li> <li>Jegliches Verschieben von Möbeln sollte ohne Last erfolgen (entfernen Sie vorher den Inhalt).</li> <li>Möbel sollten nur an ihren festen vertikalen Elementen, also den Seiten und Beinen, gehalten werden.</li> <li>Erfassen horizontaler Elemente wie: Regale, Arbeitsplatten usw. und bewegliche Teile wie: Türen usw. können zu dauerhaften Schäden an den Möbeln und zu Gesundheits- und/oder Lebensschäden führen.<b>HINWEIS:</b> Das Verschieben von Möbeln ohne sie anzuheben kann zu irreversiblen Schäden an den Möbeln und zur Zerstörung des Unterbodens führen.</li> <li>Nach jedem Aufstellen/Verschieben der Möbel müssen diese nivelliert werden und zur Gewährleistung der Stabilität müssen Korpusmöbel (z. B. Kommoden, Kleiderschränke, Hängeschränke, Regale, Vitrinen etc.) dauerhaft an der Wand verankert werden.</li> <li>Um die entsprechende Steifigkeit der Möbelstruktur aufrechtzuerhalten.</li> <li>Es ist zwingend erforderlich, die Verbindungen der Möbelemente während des Gebrauchs regelmäßig zu überprüfen.</li> <li>Jedes festgestellte Spiel in den Verbindungen der Möbelemente sollte sofort durch Anziehen der Verbindungsstücke und Schrauben oder durch Ersetzen durch neue beseitigt werden, wenn Zweifel an ihrer Stabilität bestehen.</li> <li>Das Abstellen heißer Gegenstände auf Nutzfleichen ist verboten. Stellen Sie Kerzen nicht direkt auf Möbel.</li> <li>Vermeiden Sie insbesondere den Kontakt der Möbel und ihrer Einzelemente mit Wasserdampf und jeglichen Lösungsmitteln (und deren Derivaten), insbesondere Benzin und Alkohol.</li> <li>Glaselmente sollten mit besonderer Sorgfalt verwendet werden. Eine Überlastung ist strengstens untersagt und bei einem eventuellen Umzug oder Transport des Möbels müssen die Glaselmente demontiert und entsprechend vor Beschädigungen, insbesondere vor Beschädigungen durch Kinder, geschützt werden.</li> <li>Beim Umgang mit elektrischen Geräten (auch Lichtquellen) sind besondere Sicherheitsvorkehrungen zu treffen.</li> <li>Insbesondere dürfen diese Elemente nicht mit Flüssigkeiten in Berührung kommen, sie dürfen nicht berührt werden, ohne sie vom Stromnetz zu trennen und zu isolieren, sie müssen vor dem Zugriff durch Kinder geschützt werden und der Anschluss an die Stromquelle muss den entsprechenden Normen.</li> <li>Sämtliche Elektroinstallationen wurden entsprechend den geltenden VDE-, CE-, MM-Normen bzw. Vorschriften ausgeführt.</li> <li>Auf jeder Lampenfassung ist die Leistung der einzusetzenden Leuchtmittel angegeben.</li> <li>Bei Nichtbeachtung der maximalen Wattzahl besteht Brandgefahr durch Übernitzung. Glühlampen dürfen wegen Brandgefahr nicht abgedeckt werden!</li> <li>Die Installation elektrischer Geräte und deren Anordnung darf nur durch Fachpersonal erfolgen.</li> <li>Das Sitzen auf nicht hierfür vorgesehenen Möbelteilen sowie die Überlastung beweglicher Teile (z.B. Türen) ist verboten.</li> <li>Kinder dürfen nicht ohne Aufsicht eines Erwachsenen mit den Möbeln allein gelassen werden.</li> <li>Haustiere dürfen nicht ohne Aufsicht eines Erwachsenen auf den Möbeln zurückgelassen werden.</li> <li>Die Möbel bestehen aus Materialien, die den Normen PN-EN 312, PN-EN 438-3, PN-EN 14322 und der Hygieneklasse E1, E05 entsprechen.</li> <li>Werden die Montage-, Sicherheitsverwendungs- und Wartungshinweise nicht befolgt, Änderungen an den Produkten vorgenommen, Teile ausgetauscht oder Verbrauchsmaterialien verwendet, die nicht den Originalteilen entsprechen, sind jegliche Garantie- und Haftungsansprüche ausgeschlossen.</li> </ol>	<p>Instructies voor veilig gebruik - NED</p> <ol style="list-style-type: none"> <li>Meubelmontage dient altijd te gebeuren volgens de montage-instructies en met het juiste gereedschap.</li> <li>Meubelen en onderdelen daarvan mogen uitsluitend worden gebruikt voor het doel waarvoor ze bestemd zijn.</li> <li>LET OP! Controleer na het monteren en plaatsen van het meubel - vóór het eerste gebruik - alle aansluitingen en inspecteer het meubel zorgvuldig.</li> <li>Laat nooit (onnodig) bewegende delen van het meubel open/uitgetrokken staan, zoals laden, deuren, lades, uitschuifbare planken, omdat dit het meubel kan beschadigen/vermieren en een gevaar kan vormen voor de gezondheid en het leven van de gebruikers. Het is met name verboden om meer dan één geladen lade te openen.</li> <li>Overbelasting van meubilair kan permanente schade veroorzaken. De maximale belasting staat vermeld in de montage-instructies. Indien tijdens het gebruik van het meubel een geval van buiging/doorbuiging van een belast element (bijv. een plank) wordt geconstateerd, moet de belasting onmiddellijk worden verminderd en moeten alle verbindingen en de stabiliteit van de plank en het gehele meubel worden gecontroleerd.</li> <li>Verdeel de elementen gelijkmatig bij het inladen van meubels en bewaar zwaardere items op de onderste planken.</li> <li>Verplaats meubels altijd zonder lading (verwijder eerst de inhoud). Meubels mogen alleen aan de vaste verticale elementen worden vastgehouden, d.w.z. de zijpanelen en poten. Horizontale elementen grijpen zoals: planken, aanrechtbladen, enz. en bewegende delen zoals: laden, enz. kunnen leiden tot blijvende schade aan het meubilair en tot verlies van gezondheid en/of leven.LET OP: Als u meubels verplaatst zonder ze op te tillen, kan dit onherstelbare schade aan de meubels en vernietiging van de ondervloer tot gevolg hebben.</li> <li>Telkens nadat het meubel is gemonteerd/verplaatst, moet het waterpas worden gezet en moet het vaste meubilair (bijv. ladekasten, kledingkasten, wandkasten, planken, vitrinekasten, enz.) permanent aan de muur worden bevestigd om de stabiliteit te garanderen. Om de juiste stijfheid van de meubelconstructie te behouden.</li> <li>Het is verplicht om de verbindingen van meubelelementen tijdens gebruik periodiek te controleren en elke gedetecteerde speling in de verbindingen van meubelelementen moet onmiddellijk worden verwijderd door de connectoren en schroeven aan te draaien of ze te vervangen door nieuwe als er twijfels zijn over hun stabiliteit.</li> <li>Het is verboden om hete voorwerpen op de oppervlakken van nutsvoorzieningen te plaatsen. Plaats kaarsen niet rechtstreeks op meubels. Vermijd in het bijzonder dat het meubel en de afzonderlijke onderdelen in contact komen met waterdamp en eventuele oplosmiddelen (en hun derivaten), met name benzine en alcohol.</li> <li>Glasen elementen moeten met bijzondere zorg worden gebruikt. Het is ten strengste verboden om ze te overbelasten en bij het verplaatsen of vervoeren van meubels moeten de glaselementen worden gedemonteerd en op de juiste manier worden beschermd tegen beschadigingen, met name tegen beschadigingen door kinderen.</li> <li>Bij het gebruik van elektrische apparaten (inclusief lichtbronnen) moeten speciale veiligheidsmaatregelen worden genomen. In het bijzonder mogen deze elementen niet in contact komen met vloeistoffen, mogen ze niet worden aangeraakt zonder ze los te koppelen van het lichtnet en te isoleren, moeten ze worden beschermd tegen toegang door kinderen en moet de aansluiting op de stroombron voldoen aan de passende normen.</li> <li>Alle elektrische installaties zijn uitgevoerd volgens de geldende VDE-, CE-, MM-normen of -voorschriften. Op elke lampfitting staat het vermogen van de te gebruiken lampen aangegeven.</li> <li>Indien het maximale wattage niet in acht wordt genomen, bestaat er brandgevaar door oververhitting. Gloeilampen mogen niet worden afgedekt vanwege brandgevaar!</li> <li>De installatie van elektrische apparaten en de opstelling ervan mogen uitsluitend door gekwalificeerd personeel worden uitgevoerd.</li> <li>Het is verboden om op delen van het meubilair te zitten die niet voor dit doel bestemd zijn en om bewegende delen (bijv. deuren) te overbelasten.</li> <li>Kinderspeelgoed moet niet zonder toezicht van een volwassene bij het meubilair worden achtergelaten.</li> <li>Huisdieren mogen niet zonder toezicht van een volwassene bij de meubels worden achtergelaten.</li> <li>Het meubilair is gemaakt van materialen die voldoen aan de normen PN-EN 312, PN-EN 438-3, PN-EN 14322 en hygiëneklasse E1, E05.</li> <li>Indien de montage-, veilige gebruik- en onderhoudsinstructies niet worden nageleefd, indien er wijzigingen aan de producten worden aangebracht, indien er onderdelen worden vervangen of indien er verbruiksartikelen worden gebruikt die niet overeenkomen met de originele onderdelen, worden alle garantie - of aansprakelijkheidsclaims uitgesloten.</li> </ol>
<p>Wartungsanleitung - DE</p> <ol style="list-style-type: none"> <li>Die Möbel sollten in Räumen verwendet werden:       <ul style="list-style-type: none"> <li>wenn die Lufttemperatur im Bereich von +15°C bis +30°C liegt;</li> <li>wo die relative Luftfeuchtigkeit im Bereich von 40–70 % liegt/trocken, geschlossen und vor schädlichen Witterungseinflüssen, einschließlich direkter Sonneneinstrahlung, geschützt;wenn Möbel weniger als 1 m von aktiven Wärmequellen entfernt aufgestellt sind.</li> </ul> </li> <li>Lassen Sie nicht zu, dass große Mengen Flüssigkeit in die Möbel gelangen. Sollte eine solche Situation eintreten, müssen sämtliche verschütteten Flüssigkeiten sofort entfernt und die verschüttete Stelle gründlich getrocknet werden.</li> <li>Die Haltbarkeit der Möbel ist durch ihren normalen Verwendungszweck begrenzt. Insbesondere sind die Möbel nicht beständig gegen Kratzer durch scharfe Gegenstände oder Tierkrallen sowie gegen die Einwirkung von Dampf und hohen Temperaturen (z. B. Töpfe, Pfannen, Tassen mit heißen Getränken usw.).</li> <li>Die in den Punkten 2 und 3 beschriebenen Situationen können unter anderem zu Schäden an den Möbeln führen: in Form von Farbverlust an der Überflutungsstelle, also Verfärbung und Mattierung, sowie Durchtränkung (Aufquellen) des Möbels und seiner Elemente (vor allem in den Fugen) und in weiterer Folge deren dauerhafte Zerstörung.</li> <li>Abweichungen in der Farbe der Materialien, aus denen die Möbel hergestellt sind, einschließlich Unterschiede in Bezug auf die Farben der Materialien, die in den Mustern oder auf den Fotos auf der Website dargestellt sind, ergeben sich aus den Eigenschaften des Rohmaterials oder Änderungen in der Produktion Charge.</li> <li>Die Materialien der Möbel können je nach Einfallswinkel und Lichtart unterschiedliche Glanzgrade und Schattierungen aufweisen.</li> <li>Aufgrund der natürlichen Eigenschaften kann sich die Farbintensität und Härte der Möbel im Laufe der Zeit verändern.</li> <li>Sonneneinstrahlung führt zum Ausbleichen der Möbel.</li> <li>Gehen Sie beim Reinigen von Beleuchtungselementen äußerst vorsichtig vor. Trennen Sie die Beleuchtung für diese Zeit von der Stromquelle.</li> <li>Möbelreinigung:       <ul style="list-style-type: none"> <li>Wenden Sie beim Reinigen nicht zu viel Druck an, da dies zu einer Verblässung der Farben führen kann;</li> <li>Es ist verboten, zum Reinigen von Möbeln chemisch aktive Mittel wie Benzin, Alkohol, Lösungsmittel usw. zu verwenden;</li> <li>2-4 mal pro Woche mit einem trockenen, sauberen und weichen Tuch reinigen;</li> <li>Möbel mit Laminatoberflächen können mit einem feuchten Tuch abgewaschen und sofort mit einem trockenen, weichen Tuch abgetrocknet werden;</li> <li>Es ist verboten, zur Möbelpflege chemische Möbelpflegemittel zu verwenden.</li> </ul> </li> <li>Beim Reinigen der Möbel ist stets Vorsicht geboten und es ist auf die Farben des Materials während der Reinigung sowie auf das Verhalten des Materials selbst zu achten;</li> </ol>	<p>Onderhoudsinstructies - NED</p> <ol style="list-style-type: none"> <li>Het meubilair moet worden gebruikt in kamers:       <ul style="list-style-type: none"> <li>waar de luchttemperatuur tussen de +15°C en +30°C ligt;</li> <li>waar de relatieve luchtvochtigheid tussen de 40 en 70% ligt;</li> <li>droog, gesloten en beschermd tegen schadelijke atmosferische invloeden, inclusief directe blootstelling aan zonlicht;</li> <li>waar meubilair op minder dan 1 m afstand van actieve warmtebronnen staat.</li> </ul> </li> <li>Zorg ervoor dat er geen grote hoeveelheden vloeistof op het meubel terechtkomen. Mocht een dergelijke situatie zich voordoen, dan moeten alle gemorste vloeistoffen onmiddellijk worden verwijderd en moet de plek waar de vloeistof is gemorst grondig worden gedroogd.</li> <li>De duurzaamheid van het meubilair wordt beperkt door het normale doel waarvoor het bestemd is. Het meubel is met name niet bestand tegen krassen door scherpe voorwerpen of huisdierenklauwen, en ook niet tegen de inwerking van stoom en hoge temperaturen (bijvoorbeeld potten, pannen, kopjes met warme dranken, etc.).</li> <li>De in punt 2 en 3 beschreven situaties kunnen onder andere schade aan het meubilair tot gevolg hebben:       <ul style="list-style-type: none"> <li>in de vorm van kleurverlies op de plaats van de overstroming, d.w.z. verkleuring en dofheid, alsmede verzadiging (zwellling) van het meubel en de elementen ervan (vooral in de voegen) en vervolgens de permanente vernietiging ervan.</li> </ul> </li> <li>Afwijkingen in de kleur van de materialen waaruit het meubel is vervaardigd, waaronder verschillen ten opzichte van de kleuren van de materialen die in de monsters of op de foto's op de website worden weergegeven, zijn het gevolg van de eigenschappen van de grondstof of van veranderingen in de productie, partij.</li> <li>De materialen waarvan het meubilair is gemaakt, kunnen verschillende glansgraden en tinten vertonen, afhankelijk van de invalshoek en het type licht.</li> <li>De kleurintensiteit en hardheid van het meubel kunnen in de loop van de tijd veranderen vanwege de natuurlijke eigenschappen ervan.</li> <li>Meubels kunnen vervagen als ze aan zonlicht worden blootgesteld.</li> <li>Wees uiterst voorzichtig bij het schoonmaken van verlichtingselementen. Koppel de verlichting gedurende deze tijd los van de stroombron.</li> <li>Meubelreiniging:       <ul style="list-style-type: none"> <li>Gebruik niet te veel druk bij het schoonmaken, omdat hierdoor de kleuren kunnen verbleken;</li> <li>het is verboden om chemisch actieve middelen zoals benzine, alcohol, oplosmiddelen, etc. te gebruiken om meubilair te reinigen;</li> <li>2-4 keer per week schoonmaken met een droge, schone en zachte doek,</li> <li>meubels met laminaatoppervlakken worden afgenomen met een vochtige doek en dienen direct te worden afgedroogd met een droge, zachte doek;</li> <li>het is verboden om chemische meubelonderhoudsmiddelen te gebruiken voor het onderhoud van meubels;</li> <li>bij het schoonmaken van meubels is het altijd noodzakelijk om voorzichtig te werk te gaan en tijdens het schoonmaken de kleuren van het materiaal en het gedrag van het materiaal zelf in de gaten te houden;</li> </ul> </li> </ol>
<p>Hinweise zur Entsorgung - DE</p> <ol style="list-style-type: none"> <li>Sortieren der Verpackung nach der Möbelmontage:       <ul style="list-style-type: none"> <li>Karton, Papier – in einen Papierbehälter/eine Papiertüte werfen (die Farbe des Behälters hängt von den regionalen Vorschriften ab) und daran denken, Klebeband und Folie zu entfernen;</li> <li>Bänder, Folien, Kunststoffteile – werfen Sie sie in einen Behälter/Beutel fürKunststoffe (Behälterfarbe hängt von regionalen Vorschriften ab);</li> </ul> </li> <li>Möbeltrennung:       <ul style="list-style-type: none"> <li>Möbel müssen entsprechend den Abfallvorschriften entsorgt werden.großformatig. Sie dürfen nicht in den Müllcontainer geworfen werden.</li> <li>Hausrüll oder in Mülldeponien zurückgelassen. Sie können sie bei der städtischen Müllsammlung abgeben.Spermmüllabholung oder Spermmüllcontainerbestellung. Informieren Sie sich vor der Entsorgung unbedingt über die Regelungen zur Spermmüllannahme.</li> <li>Denken Sie daran, dass Ihre Möbel ein zweites Leben bekommen können!Sie können es weiterverkaufen oder weitergeben, sofern es noch funktionsfähig ist.</li> </ul> </li> </ol>	<p>Instructies voor verwijdering - NED</p> <ol style="list-style-type: none"> <li>Verpakkingen sorteren na montage van het meubel:       <ul style="list-style-type: none"> <li>Karton, papier - gooi het weg in een papieren container/zak (de kleur van de container is afhankelijk van de regionale regelgeving).</li> <li>Vergeet niet de tape en de folie te verwijderen;</li> <li>Tapes, folies, plastic elementen - gooi ze in een container/zakkunststoffen (de kleur van de verpakking is afhankelijk van de regionale regelgeving);</li> </ul> </li> <li>Scheiding van meubilair:       <ul style="list-style-type: none"> <li>Meubilair dient te worden afgevoerd volgens de geldende afvalvoorschriften.groot formaat. Ze mogen niet in de afvalcontainers worden gegooid.</li> <li>gemeentelijk afval of achtergelaten in vuilnishopen.U kunt ze naar het Gemeentelijk Afvalinzamelpunt brengen,</li> <li>ophalen van grofvuil of bestel een container voor grofvuil. Controleer altijd de regels voor het accepteren van grofvuil voordat u het weggooit.</li> <li>Vergeet niet dat uw meubels een tweede leven kunnen krijgen!Je kunt het doorverkopen of aan iemand anders geven als het nog werkt.</li> </ul> </li> </ol>

<p>Istruzioni per l'uso sicuro - ITA</p> <ol style="list-style-type: none"> <li>1. Il montaggio dei mobili deve essere sempre effettuato seguendo le istruzioni di montaggio, utilizzando gli utensili adeguati.</li> <li>2. I mobili e le loro parti devono essere utilizzati solo per lo scopo per cui sono stati concepiti.</li> <li>3. <b>ATTENZIONE!</b> Dopo aver montato e posizionato il mobile, prima di utilizzarlo per la prima volta, controllare tutti i collegamenti e ispezionare attentamente il mobile.</li> <li>4. Non lasciare mai (inutilmente) aperte/estrate le parti mobili del mobile, come cassetti, ante, cassetti, ripiani estraibili, poiché ciò potrebbe danneggiare/distruggere il mobile e rappresentare una minaccia per la salute e la vita degli utenti. In particolare, è vietato aprire più di un cassetto pieno.</li> <li>5. Il sovraccarico dei mobili può causare danni permanenti. Il carico massimo è indicato nelle istruzioni di montaggio. Se durante l'uso del mobile si osserva un caso di flessione/deformazione di un elemento caricato (ad esempio uno scaffale), il carico deve essere immediatamente ridotto e devono essere controllati tutti i collegamenti nonché la stabilità dello scaffale e dell'intero mobile.</li> <li>6. Quando si caricano i mobili, distribuire gli elementi in modo uniforme e riporre gli oggetti più pesanti sui ripiani inferiori.</li> <li>7. Qualsiasi spostamento dei mobili deve essere effettuato senza carico (rimuovere prima il contenuto). I mobili devono essere sostenuti solo dagli elementi verticali fissi, vale a dire lati e gambe. Cattura di elementi orizzontali come: ripiani, ripiani, ecc. e parti mobili come: porte, ecc. possono causare danni permanenti ai mobili e perdita di salute e/o morte. <b>NOTA:</b> spostare i mobili senza sollevarli può causare danni irreversibili ai mobili e la distruzione del massetto sottostante.</li> <li>8. Dopo ogni montaggio/spostamento dei mobili, questi devono essere livellati e, per garantirne la stabilità, i mobili contenitori (ad esempio cassettiere, armadi, pensili, scaffali, vetrine, ecc.) devono essere fissati in modo permanente alla parete. Per mantenere un'adeguata rigidità della struttura del mobile.</li> <li>9. È obbligatorio controllare periodicamente i collegamenti degli elementi del mobile durante l'uso e qualsiasi gioco rilevato nei collegamenti degli elementi del mobile deve essere immediatamente rimosso serrando i connettori e le viti o sostituendoli con altri nuovi se vi sono dubbi sulla loro stabilità.</li> <li>10. È vietato appoggiare oggetti caldi sulle superfici di servizio. Non posizionare le candele direttamente sui mobili. In particolare, evitare il contatto del mobile e dei suoi singoli elementi con il vapore acqueo e con qualsiasi solvente (e loro derivati), in particolare benzina e alcool.</li> <li>11. Gli elementi in vetro devono essere utilizzati con particolare cura. È severamente vietato sovraccaricarli e, in caso di spostamento o trasporto dei mobili, gli elementi in vetro devono essere smontati e opportunamente protetti da eventuali danni, in particolare da eventuali danni causati dai bambini.</li> <li>12. Quando si utilizzano dispositivi elettrici (compresa le sorgenti luminose), è necessario adottare speciali precauzioni di sicurezza. In particolare, questi elementi non devono entrare in contatto con liquidi, non devono essere toccati senza scollegarli dalla rete elettrica e isolarli, devono essere protetti dall'accesso da parte dei bambini e il collegamento alla fonte di alimentazione deve soddisfare le standard appropriate.</li> <li>13. Tutti gli impianti elettrici sono stati realizzati in conformità alle norme o ai regolamenti VDE, CE, MM applicabili. Su ogni portalampada è indicata la potenza delle lampadine da utilizzare.</li> <li>14. Se non si rispetta la potenza massima, sussiste il rischio di incendio dovuto al surriscaldamento. Le lampadine non devono essere coperte: pericolo di incendi!</li> <li>15. L'installazione degli apparecchi elettrici e la loro sistemazione devono essere eseguite esclusivamente da personale qualificato.</li> <li>16. È vietato sedersi su parti del mobile non destinate a tale scopo e sovraccaricare parti mobili (ad esempio porte).</li> <li>17. I bambini non devono essere lasciati incustoditi nei mobili senza la supervisione di un adulto.</li> <li>18. Gli animali domestici non devono essere lasciati vicino ai mobili senza la supervisione di un adulto.</li> <li>19. I mobili sono realizzati con materiali conformi alle norme PN-EN 312, PN-EN 438-3, PN-EN 14322 e alla classe igienica E1, E05.</li> <li>20. Se non vengono rispettate le istruzioni di montaggio, uso sicuro e manutenzione, se vengono apportate modifiche ai prodotti, se vengono sostituite parti o se vengono utilizzati materiali di consumo non corrispondenti alle parti originali, sono escluse eventuali richieste di garanzia o responsabilità.</li> </ol>	<p>Instruções de utilização segura - POR</p> <ol style="list-style-type: none"> <li>1. A montagem dos móveis deve ser sempre realizada de acordo com as instruções de montagem, utilizando ferramentas adequadas.</li> <li>2. Os móveis e as suas partes só devem ser utilizados para o fim a que se destinam.</li> <li>3. <b>ATENÇÃO!</b> Após montar e instalar o móvel - antes de o utilizar pela primeira vez - verifique todas as ligações e inspecione o móvel cuidadosamente.</li> <li>4. Nunca deixe (desnecessariamente) partes móveis dos móveis abertas/puxadas para fora, como gavetas, portas, gavetões, prateleiras extraíveis, pois isso pode danificar/destruir os móveis e representar uma ameaça à saúde e à vida dos utilizadores. Em particular, é proibido abrir mais do que uma gaveta carregada.</li> <li>5. Sobrecarregar os móveis pode causar danos permanentes. A carga máxima é indicada nas instruções de montagem. Se, durante a utilização do móvel, for observado um caso de flexão/deflexão de um elemento carregado (por exemplo, uma prateleira), a carga deve ser imediatamente reduzida e todas as ligações, bem como a estabilidade da prateleira e de todo o móvel devem ser verificadas.</li> <li>6. Ao carregar os móveis, distribua os elementos uniformemente e guarde os artigos mais pesados nas prateleiras inferiores.</li> <li>7. Qualquer movimentação de mobiliário deve ser feita sem carga (remova primeiro o conteúdo). Os móveis devem ser suportados apenas pelos seus elementos verticais fixos, ou seja, laterais e pernas. Agarrar elementos horizontais como: prateleiras, bancadas, etc. portas, etc. podem resultar em danos permanentes no mobiliário e perda de saúde e/ou vida. <b>NOTA:</b> Mover os móveis sem os levantar pode causar danos irreversíveis nos móveis e destruir o contrapiso.</li> <li>8. De cada vez que o móvel for montado/movido, deverá ser nivelado e, para garantir a estabilidade, os móveis de estante (por exemplo, cómodas, roupeiros, armários de parede, prateleiras, vitrinas, etc.) deverão ser fixados permanentemente à parede. Para manter a rigidez adequada da estrutura do móvel.</li> <li>9. É obrigatório verificar periodicamente as ligações dos elementos do mobiliário durante a utilização, devendo ser imediatamente eliminadas quaisquer folgas detetadas nas ligações dos elementos do mobiliário, apertando os conectores e parafusos ou substituindo-os por novos se existirem dúvidas quanto à sua estabilidade.</li> <li>10. É proibido colocar objetos quentes sobre superfícies de utilidades. Não coloque velas diretamente sobre os móveis. Em particular, evite o contacto do móvel e dos seus elementos individuais com vapor de água e quaisquer solventes (e seus derivados), especialmente gasolina e álcool.</li> <li>11. Os elementos de vidro devem ser utilizados com especial cuidado. É estritamente proibido sobrecarregá-los e, em caso de movimentação dos móveis ou planeamento de transporte, os elementos de vidro devem ser desmontados e devidamente protegidos contra danos, principalmente contra danos causados por crianças.</li> <li>12. Na utilização de dispositivos elétricos (incluindo fontes de luz), devem ser tomadas precauções especiais de segurança. Em particular, estes elementos não devem entrar em contacto com líquidos, não devem ser tocados sem o desligar da rede eléctrica e isolá-los, devem ser protegidos do acesso por crianças e a ligação à fonte de alimentação deve respeitar as normas apropriadas.</li> <li>13. Todas as instalações elétricas foram realizadas de acordo com as normas ou regulamentos VDE, CE, MM aplicáveis. Cada casquilho de lâmpada indica a potência das lâmpadas que devem ser utilizadas.</li> <li>14. Se a potência máxima não for observada, existe o risco de incêndio devido ao sobreaquecimento. As lâmpadas não devem ser cobertas devido ao risco de incêndio!</li> <li>15. A instalação de artigos elétricos e a sua eliminação só devem ser efetuadas por pessoal qualificado.</li> <li>16. É proibido sentar-se em partes do mobiliário que não estejam destinadas a esse fim e sobrecarregar partes móveis (por exemplo, portas).</li> <li>17. As crianças não devem ficar com os móveis sem a supervisão de um adulto.</li> <li>18. Os animais de estimação não devem ser deixados nos móveis sem a supervisão de um adulto.</li> <li>19. Os móveis são fabricados em materiais que cumprem as normas PN-EN 312, PN-EN 438-3, PN-EN 14322 e classe de higiene E1, E05.</li> <li>20. Se as instruções de montagem, utilização segura e manutenção não forem seguidas, se forem efetuadas alterações aos produtos, se forem substituídas peças ou se forem utilizados consumíveis que não correspondam às peças originais, quaisquer reclamações de garantia ou responsabilidade serão excluídas.</li> </ol>
<p>Istruzioni per la manutenzione - ITA</p> <ol style="list-style-type: none"> <li>1. I mobili devono essere utilizzati nelle stanze: <ul style="list-style-type: none"> <li>- dove la temperatura dell'aria è compresa tra +15°C e +30°C;</li> <li>- dove l'umidità relativa dell'aria è compresa tra il 40 e il 70%;</li> <li>- asciutti, chiusi e protetti dagli agenti atmosferici nocivi, compresa l'esposizione diretta alla luce solare;</li> <li>- quando i mobili sono posizionati a meno di 1 m da fonti di calore attive.</li> </ul> </li> <li>2. Non lasciare che grandi quantità di liquidi allagino i mobili. Se si verifica una situazione del genere, eventuali liquidi versati devono essere rimossi immediatamente e la zona interessata deve essere asciugata accuratamente.</li> <li>3. Il mobile ha una durata limitata dal suo normale utilizzo. In particolare, i mobili non sono resistenti ai graffi causati da oggetti appuntiti o artigli di animali domestici, né all'azione del vapore e delle alte temperature (ad esempio pentole, padelle, tazze di bevande calde, ecc.).</li> <li>4. Le situazioni descritte nei punti 2 e 3 possono provocare danni ai mobili, tra gli altri: sotto forma di perdita di colore ai posto dell'allagamento, cioè scolorimento e opacizzazione, nonché saturazione (rigonfiamento) del mobile e dei suoi elementi (soprattutto nelle giunzioni) e successiva distruzione permanente.</li> <li>5. Le variazioni di colore dei materiali con cui sono realizzati i mobili, comprese le differenze rispetto ai colori dei materiali presentati nei campioni o nelle foto sul sito web, derivano dalle caratteristiche della materia prima o da modifiche nella produzione. lotto.</li> <li>6. I materiali con cui sono realizzati i mobili possono presentare diversi gradi di lucentezza e tonalità a seconda dell'angolo di incidenza e del tipo di luce.</li> <li>7. L'intensità del colore e la durezza dei mobili possono cambiare nel tempo a causa delle loro proprietà naturali.</li> <li>8. L'esposizione dei mobili alla luce solare ne causerà lo scolorimento.9. Usare estrema cautela durante la pulizia degli elementi di illuminazione. Per questa volta, scogliere l'illuminazione dalla fonte di alimentazione.</li> <li>10. Pulizia dei mobili: <ul style="list-style-type: none"> <li>- non esercitare troppa pressione durante la pulizia poiché ciò potrebbe causare lo schiarimento dei colori;</li> <li>- è vietato utilizzare agenti chimicamente attivi come benzina, alcool, solventi, ecc. per la pulizia dei mobili</li> <li>- pulire con un panno asciutto, pulito e morbido 2-4 volte a settimana;</li> <li>- i mobili con superfici laminate possono essere lavati con un panno umido e devono essere asciugati immediatamente con un panno asciutto e morbido;</li> <li>- è vietato l'uso di prodotti chimici per la manutenzione dei mobili;</li> <li>- è sempre necessario prestare attenzione durante la pulizia dei mobili e osservare i colori del materiale durante la pulizia nonché il comportamento del materiale stesso;</li> </ul> </li> </ol>	<p>Instruções de manutenção - POR</p> <ol style="list-style-type: none"> <li>1. Os móveis devem ser utilizados em ambientes: <ul style="list-style-type: none"> <li>- em que a temperatura do ar se encontre no intervalo de +15°C a +30°C;</li> <li>- onde a humidade relativa do ar se situe no intervalo de 40-70%;</li> <li>- seco, fechado e protegido de influências atmosféricas nocivas, incluindo a exposição direta à luz solar;</li> <li>- onde os móveis são colocados a menos de 1 m de fontes de calor ativas.</li> </ul> </li> <li>2. Não deixe que grandes quantidades de líquidos inundem os móveis. Se tal situação ocorrer, qualquer líquido derramado deve ser removido imediatamente e a área do derrame deve ser completamente seca.</li> <li>3. O móvel tem uma durabilidade limitada pela sua finalidade normal. Em particular, os móveis não são resistentes a arranhões de objetos pontiagudos ou garras de animais de estimação, nem aos efeitos do vapor e de altas temperaturas (por exemplo, painéis, frigideiras, copos de bebidas quentes, etc.).</li> <li>4. As situações descritas nos pontos 2 e 3 poderão resultar em danos no mobiliário, entre outros: sob a forma de perda de cor no local da inundação, ou seja, descoloração e opacidade, bem como saturação (inchaço) do móvel e dos seus elementos (especialmente nas juntas) e levando posteriormente à sua destruição permanente.</li> <li>5. Os desvios na cor dos materiais com os quais o mobiliário é feito, incluindo diferenças em relação às cores dos materiais apresentados nas amostras ou nas fotos no site, resultam das características da matéria-prima ou de alterações na produção.</li> <li>6. Os materiais com os que os móveis são feitos podem apresentar diferentes graus de brilho e tonalidade, dependendo do ângulo de incidência e do tipo de luz.</li> <li>7. A intensidade da cor e a dureza dos móveis podem mudar ao longo do tempo devido às suas propriedades naturais.</li> <li>8. A exposição dos móveis à luz solar fará com que desbotem.</li> <li>9. Tenha muito cuidado ao limpar os elementos de iluminação. Desligue a iluminação da fonte de energia por enquanto.</li> <li>10. Limpeza de móveis:- não utilize demasiada pressão ao limpar, pois pode fazer com que as cores clareiem;- é proibido o uso de agentes quimicamente ativos, como gasolina, álcool, solventes, etc., para limpar móveis;- limpar com um pano seco, limpo e macio 2 a 4 vezes por semana,- os móveis com superfícies laminadas podem ser lavados com um pano húmido e devem ser imediatamente secos com um pano seco e macio;- é proibido o uso de agentes químicos de manutenção de mobiliário para manutenção de mobiliário;- é sempre necessário ter cuidado ao limpar os móveis e observar as cores do material durante a limpeza, bem como o comportamento do próprio material;</li> </ol>
<p>Istruzioni per lo smaltimento - ITE</p> <ol style="list-style-type: none"> <li>1. Selezione degli imballaggi dopo il montaggio dei mobili: <ul style="list-style-type: none"> <li>- Cartone, carta: gettarli in un contenitore/sacchetto di carta (il colore del contenitore dipende dalle normative regionali), ricordandosi di rimuovere il nastro adesivo e la pellicola;</li> <li>- Nastri, pellicole, elementi in plastica: gettarli in un contenitore/sacchettoplastica (il colore del contenitore dipende dalle normative regionali);</li> </ul> </li> <li>2. Separazione dei mobili: <ul style="list-style-type: none"> <li>- Gli arredi devono essere smaltiti nel rispetto delle normative sui rifiuti di grandi dimensioni. Non devono essere gettati nei cassonetti della spazzatura. I rifiuti urbani o abbandonati nei cassonetti per la spazzatura.</li> <li>- Puoi portarli al Punto di Raccolta dei Rifiuti Urbani, ritiro di rifiuti ingombranti oppure ordinare un contenitore per rifiuti ingombranti.</li> <li>- Prima di smaltire i rifiuti ingombranti, verificare sempre le norme in vigore.</li> <li>- Ricordati che i tuoi mobili possono avere una seconda vita!</li> <li>- Se è ancora funzionante, puoi rivenderlo o darlo a qualcuno.</li> </ul> </li> </ol>	<p>Instruções de eliminação - POR</p> <ol style="list-style-type: none"> <li>1. Separação de embalagens após a montagem dos móveis: <ul style="list-style-type: none"> <li>- Cartão, papel e deitar para um recipiente/saco de papel (a cor do recipiente depende da regulamentação regional), não se esquecendo de retirar a fita e o papel de alumínio;</li> <li>- Fitas, folhas, elementos plásticos - coloque-os num recipiente/sacoplásticos (a cor do recipiente depende das regulamentações regionais);</li> </ul> </li> <li>2. Segregação de mobiliário: <ul style="list-style-type: none"> <li>- Os móveis devem ser eliminados de acordo com as normas de resíduos de grande porte. Não devem ser jogados em recipientes de lixo. resíduos municipais ou deixados em abrigos de lixo. Pode levá-los ao Ponto de Recolha de Resíduos Municipais, recolha de resíduos volumosos ou solicitar um contentor para resíduos volumosos. Verifique sempre as regras para a aceitação de resíduos volumosos antes da sua eliminação.</li> <li>- Lembre-se que os seus móveis podem ganhar uma segunda vida! Pode revendê-lo ou dá-lo a alguém se ainda estiver funcional.</li> </ul> </li> </ol>

#### Instrucciones de uso seguro - ESP

1. El montaje de los muebles deberá realizarse siempre siguiendo las instrucciones de montaje, utilizando herramientas adecuadas.
2. Los muebles y sus partes deberán utilizarse únicamente para el fin previsto.
3. ¡ATENCIÓN! Después de montar y montar el mueble, antes de utilizarlo por primera vez, compruebe todas las conexiones e inspeccione cuidadosamente el mueble.
4. Nunca deje (innecesariamente) abiertas/extraíbles partes móviles del mobiliario, como cajones, puertas, gavetas, estantes extraíbles, ya que esto puede dañar/destruir el mobiliario y suponer un riesgo para la salud y la vida de los usuarios. En particular, queda prohibido abrir más de un cajón cargado.
5. Sobrecargar los muebles puede provocar daños permanentes. La carga máxima se indica en las instrucciones de montaje. Si durante el uso del mueble se observa un caso de flexión/flexión de un elemento cargado (por ejemplo, un estante), se debe reducir inmediatamente la carga y se deben comprobar todas las conexiones, así como la estabilidad del estante y de todo el mueble.
6. Al cargar los muebles, distribuya los elementos de manera uniforme y guarde los artículos más pesados en los estantes inferiores.
7. Cualquier movimiento de muebles debe realizarse sin carga (retirar primero el contenido). Los muebles deben sujetarse únicamente por sus elementos verticales fijos, es decir, los lados y las patas. Agarrando elementos horizontales como: Estantes, encimeras, etc. y partes móviles como: puertas, etc. pueden provocar daños permanentes a los muebles y pérdida de salud y/o vida.NOTA: Mover muebles sin levantarlos puede provocar daños irreversibles en los muebles y la destrucción del contrapiso.
8. Después de cada montaje o traslado de muebles, estos deben nivelarse y, para garantizar su estabilidad, los muebles modulares (por ejemplo, cómodas, armarios, muebles altos, estanterías, vitrinas, etc.) deben fijarse permanentemente a la pared. Para mantener la rigidez adecuada de la estructura del mueble.
9. Es obligatorio comprobar periódicamente las conexiones de los elementos del mobiliario durante su uso, y cualquier juego detectado en las conexiones de los elementos del mobiliario debe eliminarse inmediatamente apretando los conectores y tornillos o sustituyéndolos por otros nuevos si existen dudas sobre su estabilidad.
10. Está prohibido colocar objetos calientes sobre superficies de servicio. No coloque velas directamente sobre los muebles. En particular, evitar el contacto de los muebles y sus elementos individuales con vapor de agua y cualquier disolvente (y sus derivados), especialmente gasolina y alcohol.
11. Los elementos de vidrio deben utilizarse con especial cuidado. Está estrictamente prohibido sobrecargarlos y en caso de mover el mobiliario o prever su transporte, los elementos de vidrio deberán desmontarse y protegerse adecuadamente contra daños, en particular contra daños causados por los niños.
12. Al utilizar dispositivos eléctricos (incluidas fuentes de luz), se deben tomar precauciones de seguridad especiales. En particular, estos elementos no deben entrar en contacto con líquidos, no deben tocarse sin desconectarlos de la red eléctrica y aislarlos, deben protegerse del acceso de los niños y la conexión a la fuente de alimentación debe cumplir con los requisitos normas apropiadas
13. Todas las instalaciones eléctricas se realizaron de acuerdo con las normas o regulaciones VDE, CE, MM aplicables. Cada portalámparas indica la potencia de las bombillas que se deben utilizar.
14. Si no se respeta la potencia máxima, existe riesgo de incendio por sobrecalentamiento. ¡Las bombillas no deben cubrirse debido al peligro de incendio!
15. La instalación de elementos eléctricos y su disposición sólo debe ser realizada por personal cualificado.
16. Está prohibido sentarse en partes del mobiliario no previstas para tal fin, así como sobrecargar las piezas móviles (por ejemplo, puertas).
17. No se debe dejar a los niños con los muebles sin la supervisión de un adulto.
18. No se deben dejar mascotas con los muebles sin la supervisión de un adulto.
19. Los muebles están fabricados con materiales que cumplen las normas PN-EN 312, PN-EN 438-3, PN-EN 14322 y la clase de higiene E1, E05.
20. Si no se siguen las instrucciones de montaje, uso seguro y mantenimiento, si se realizan modificaciones en los productos, si se sustituyen piezas o si se utilizan consumibles que no corresponden a las piezas originales, se excluye cualquier reclamación de garantía o responsabilidad.

#### Instrucciones de mantenimiento - ESP

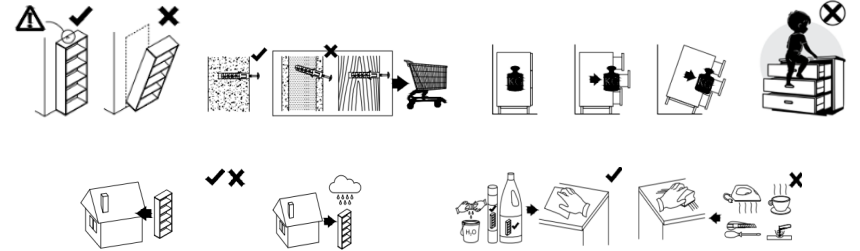
1. Los muebles deben utilizarse en las habitaciones:
  - donde la temperatura del aire esté en el rango de +15°C a +30°C;
  - donde la humedad relativa del aire esté en el rango de 40-70%;
  - seco, cerrado y protegido de las influencias atmosféricas nocivas, incluida la exposición directa a la luz solar;
  - donde los muebles estén colocados a menos de 1 m de fuentes de calor activas.
2. No permita que grandes cantidades de líquidos inunden los muebles. Si ocurre tal situación, cualquier líquido derramado debe eliminarse inmediatamente y el área derramada debe secarse completamente.
3. Los muebles tienen una durabilidad limitada a su finalidad normal. En particular, los muebles no son resistentes a los arañazos de objetos afilados o garras de mascotas, ni a los efectos del vapor y las altas temperaturas (por ejemplo, ollas, sartenes, tazas de bebidas calientes, etc.).
4. Las situaciones descritas en los puntos 2 y 3 pueden ocasionar daños en el mobiliario, entre otros: en forma de pérdida de color en el lugar de la inundación, es decir, decoloración y opacidad, así como saturación (hinchazón) de los muebles y sus elementos (especialmente en las juntas) y posteriormente su destrucción permanente.
5. Las variaciones en el color de los materiales con los que están hechos los muebles, incluidas las diferencias en relación con los colores de los materiales presentados en las muestras o en las fotografías del sitio web, resultan de las características de la materia prima o de cambios en la producción. lote.
6. Los materiales con los que están fabricados los muebles pueden presentar distintos grados de brillo y tonalidad dependiendo del ángulo de incidencia y del tipo de luz.
7. La intensidad del color y la dureza de los muebles pueden cambiar con el tiempo debido a sus propiedades naturales.
8. La exposición de los muebles a la luz solar provocará su decoloración.
9. Tenga mucho cuidado al limpiar los elementos de iluminación. Desconecte la iluminación de la fuente de alimentación por este tiempo.
10. Limpieza de muebles:
  - no ejerza demasiada presión al limpiar, ya que esto puede hacer que los colores se aclaren;
  - está prohibido utilizar agentes químicos activos como gasolina, alcohol, disolventes, etc. para limpiar los muebles;
  - limpiar con un paño seco, limpio y suave 2-4 veces por semana;
  - los muebles con superficies laminadas se pueden lavar con un paño húmedo y deben secarse inmediatamente pasando un paño seco y suave;
  - está prohibido utilizar agentes químicos para el mantenimiento de muebles;
  - siempre es necesario tener cuidado al limpiar los muebles y observar los colores del material durante la limpieza, así como el comportamiento del propio material;

#### Instrucciones de eliminación - ESP

1. Clasificación del embalaje tras el montaje del mobiliario:
  - Cartón, papel: tírelos en un contenedor o bolsa de papel (el color del contenedor depende de la normativa regional), recordando retirar la cinta y el papel de aluminio;
  - Cintas, láminas, elementos plásticos: tírelos en un contenedor/bolsaplásticos (el color del envase depende de las regulaciones regionales);
2. Segregación de muebles:
  - Los muebles deberán eliminarse de acuerdo con la normativa sobre residuos.De gran tamaño. No deben arrojarse a los contenedores de basura.residuos municipales o abandonados en basureros.Puedes llevarlos al Punto de Recogida de Residuos Municipales,recogida de residuos voluminosos o solicitar un contenedor para residuos voluminosos. Consulte siempre las normas de aceptación de residuos voluminosos antes de su eliminación.
  - ¡Recuerda que tus muebles pueden tener una segunda vida!Puedes revenderlo o dárselo a alguien si aún funciona.



### Consignes de sécurité et d'entretien / Safety and care instructions / Sicherheits- und Pflegehinweise/ Instrucciones de seguridad y mantenimiento/ Istruzioni di sicurezza e manutenzione/ Veiligheids- en onderhoudsinstructies/ Instruções de segurança e manutenção/ Wskazówki dotyczące bezpieczeństwa i konserwacji



**FR** La fixation au mur sert à prévenir le basculement du meuble. Merci de l'installer. Les chevilles ne sont pas toujours fournies. Pour certains types de murs, une cheville spéciale peut être nécessaire. Ne retirez pas le système de verrouillage des tiroirs. Si le produit est équipé d'un composant électrique, veuillez utiliser uniquement l'alimentation fournie avec l'appareil. Il doit être alimenté uniquement avec la tension indiquée sur l'étiquette de l'appareil. Veuillez nettoyer avec un chiffon propre et humide. N'utilisez pas de nettoyant abrasif.

**EN** The wall fastening serves to prevent tipping of the furniture. Please make sure to install it. Wall plugs are not always provided. For certain types of walls, a special plug may be required. Do not remove the drawer locking system. If the product is equipped with an electrical component, please use only the power supply provided with the appliance. It must only be powered with the voltage indicated on the appliance's label. Please clean with a clean, damp cloth. Do not use abrasive cleaners.

**DE** Die Wandbefestigung dient zur Vermeidung des Umkippens des Möbelstücks. Bitte installieren Sie diese. Dübel sind nicht immer im Lieferumfang enthalten. Für bestimmte Wandarten kann ein spezieller Dübel erforderlich sein. Entfernen Sie nicht das Schubladenverschluss-System. Wenn das Produkt mit einem elektrischen Bauteil ausgestattet ist, verwenden Sie bitte nur die mit dem Gerät gelieferte Stromversorgung. Es darf nur mit der auf dem Etikett des Geräts angegebenen Spannung betrieben werden. Bitte mit einem sauberen, feuchten Tuch reinigen. Verwenden Sie keine abrasiven Reinigungsmittel.

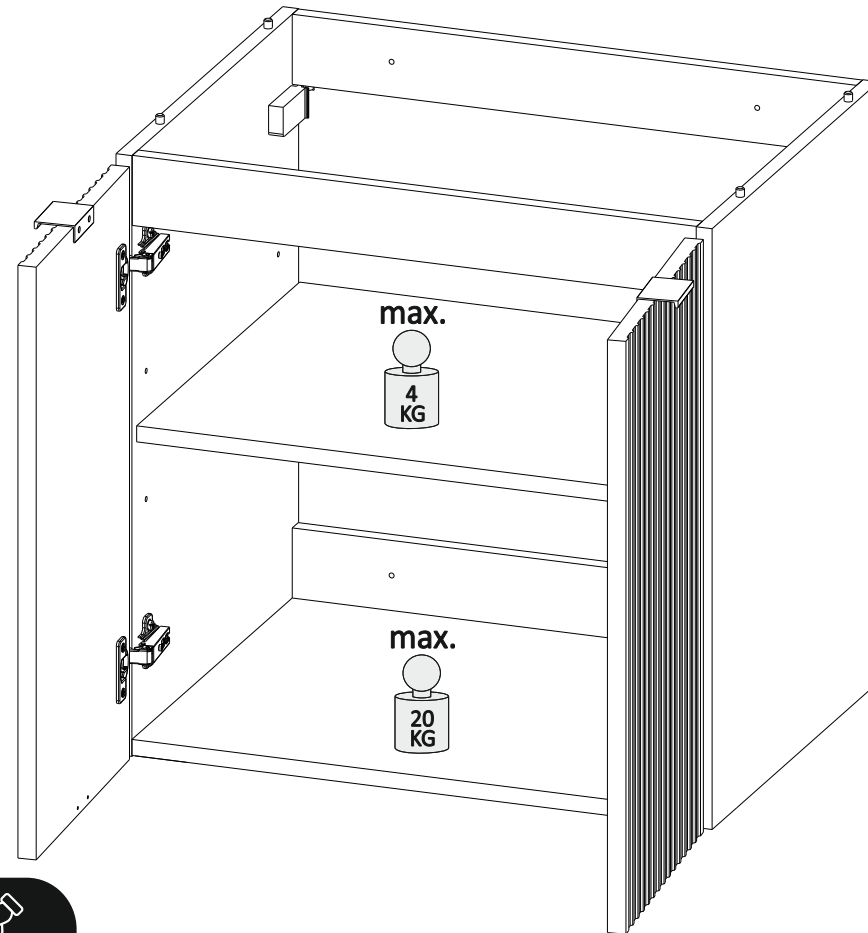
**ES** La fijación a la pared sirve para evitar el vuelco del mueble. Por favor, instálelo. Los tacos no siempre se incluyen. Para ciertos tipos de paredes, puede ser necesario un taco especial. No retire el sistema de bloqueo de los cajones. Si el producto está equipado con un componente eléctrico, utilice únicamente la fuente de alimentación proporcionada con el aparato. Debe ser alimentado únicamente con la tensión indicada en la etiqueta del aparato. Limpie con un paño limpio y húmedo. No use productos de limpieza abrasivos.

**IT** Il fissaggio a muro serve a prevenire il ribaltamento del mobile. Si prega di installarlo. I tasselli non sono sempre forniti. Per alcuni tipi di pareti, potrebbe essere necessario un tassello speciale. Non rimuovere il sistema di blocco dei cassetti. Se il prodotto è dotato di un componente elettrico, utilizzare esclusivamente l'alimentazione fornita con il dispositivo. Deve essere alimentato esclusivamente con la tensione indicata sull'etichetta del dispositivo. Pulire con un panno pulito e umido. Non utilizzare detergenti abrasivi.

**NL** De muurbevestiging is bedoeld om omvallen van het meubel te voorkomen. Installeer deze alstublieft. Muurpluggen worden niet altijd meegeleverd. Voor bepaalde soorten muren kan een speciaal muurplug vereist zijn. Verwijder het vergrendelingsstelsel van de lades niet. Als het product is uitgerust met een elektrisch onderdeel, gebruik dan alleen de voeding die bij het apparaat wordt geleverd. Het moet alleen worden gevoed met de spanning die op het etiket van het apparaat staat aangegeven. Reinig met een schoon, vochtig doek. Gebruik geen schuurmiddelen.

**PT** A fixação na parede serve para evitar o tombamento do móvel. Por favor, instale-a. As buchas nem sempre são fornecidas. Para certos tipos de parede, pode ser necessário um plugue especial. Não remova o sistema de bloqueio das gavetas. Se o produto for equipado com um componente elétrico, utilize apenas a fonte de alimentação fornecida com o aparelho. Deve ser alimentado apenas com a voltagem indicada no rótulo do aparelho. Limpe com um pano limpo e úmido. Não use produtos de limpeza abrasivos.

**PL** Mocowanie do ściany służy zapobieganiu przewróceniu mebla. Proszę je zainstalować. Kołki nie zawsze są dostarczane. W przypadku niektórych rodzajów ścian może być konieczny specjalny kołek. Nie usuwaj systemu blokady szuflad. Jeśli produkt wyposażony jest w komponent elektryczny, używaj wyłącznie zasilania dostarczonego z urządzeniem. Musi być zasilany wyłącznie napięciem wskazanym na etykiecie urządzenia. Czyścić czystą, wilgotną ściereczką. Nie używać środków czyszczących o działaniu ściernym.



Adresses sur [quefairedemesdechets.fr](http://quefairedemesdechets.fr)

Importe par- Imported by- Importiert von- Importado por- Importato da- Geïmporteerd door- Importado por- Importowane przez :

**VENTE-UNIQUE.COM**

9 Rue Jacquart 93310 Le Pré-Saint-Gervais

[gpsr@vente-unique.com](mailto:gpsr@vente-unique.com)

Made in Poland/ Fabriqué en Pologne /Hergestellt in Polen/ Gemaakt in Polen

Hecho en Polonia/ Fabricado na Polónia/ Prodotto in Polonia/ Wyprodukowano w Polsce