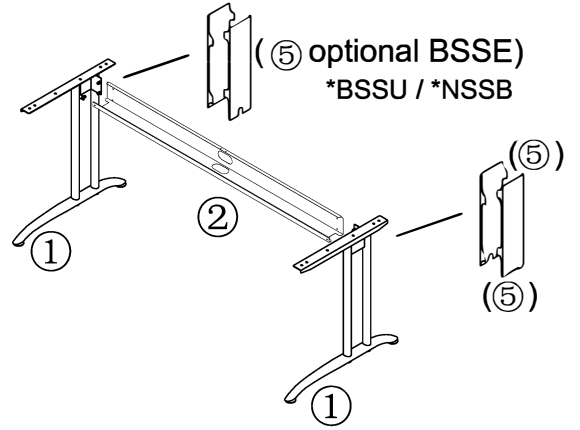
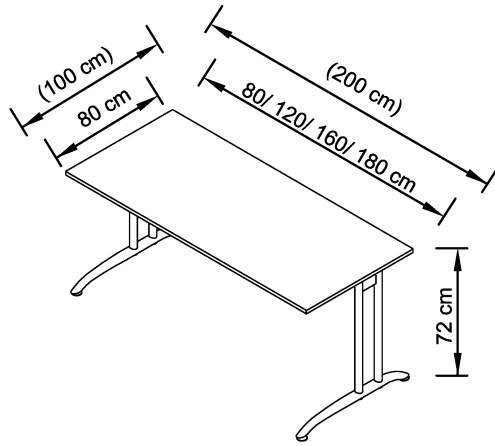
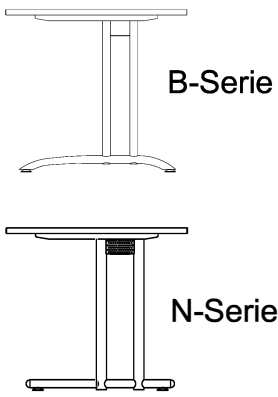


# Schreibtische der B-Serie / N-Serie

Assembly instruction : desk range B (N)

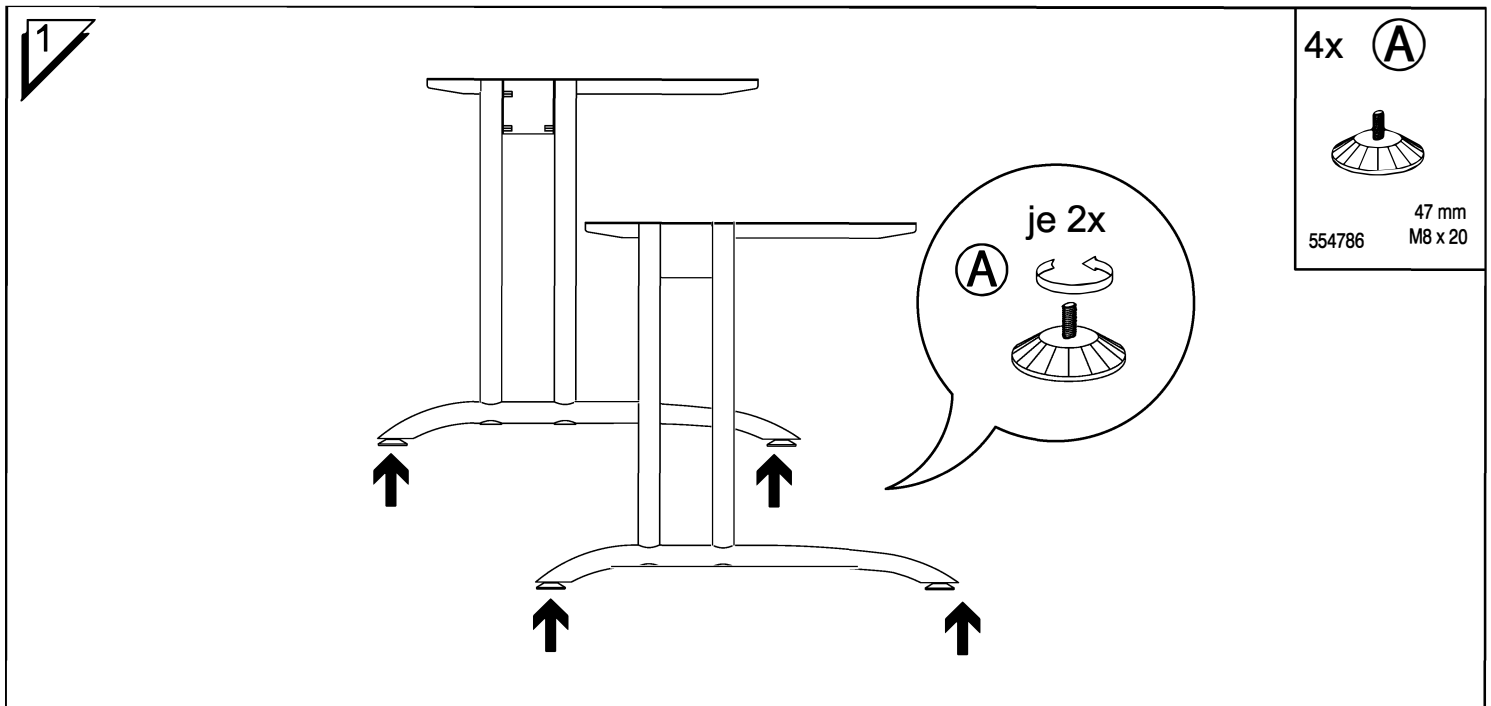
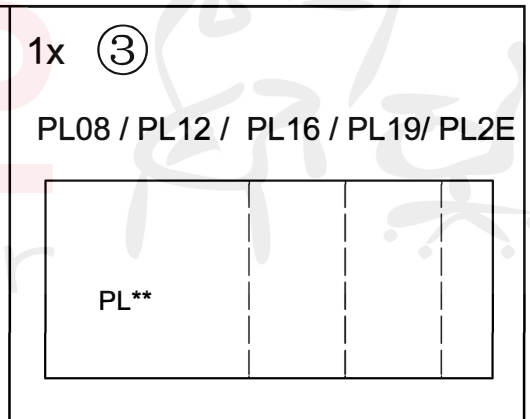
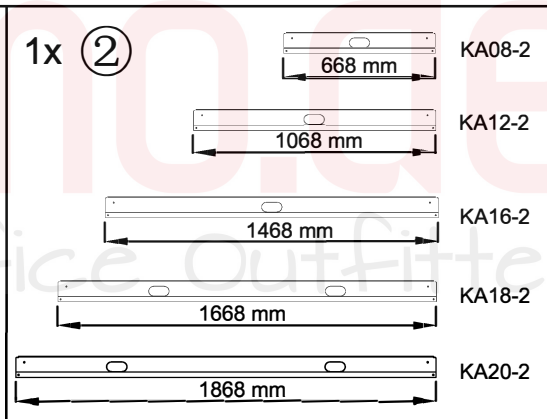
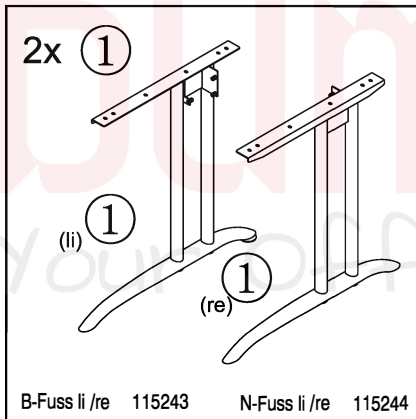
Stand: 2022\_06\_01



4x <b>(A)</b>  47 mm M8 x 20 554786	6x <b>(B)</b>  500182 M6 x 16	8 x <b>(C)</b>  500254 PH 6.3 x 19	2x <b>(D)</b>  582330 PH 4.5 x 20	2x <b>(E)</b> ( bei N-Serie )  582330
---	-------------------------------------	--	---	--

**Sie benötigen:**  
Tools:

SW 4



**2**

je 3x (B)

je 3x (B)

6x (B)

500182 M6 x 16

SW 4

**3**

je 4x (C)

je 4x (C)

2x (D)

130 mm (230 mm)

540 mm

130 mm (230 mm)

26 mm

8x (C)

500254 PH 6.3 x 19

2x (D)

582330 PH 4.5 x 20

**4**

+/- 5 mm

**5**

optional: SET "BSSE"  
\*BSSU / \*NSSB

(5)

(5)

2x (E) (N-Serie)