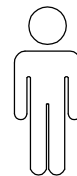
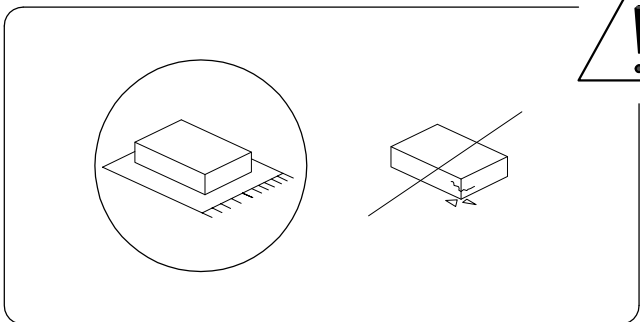
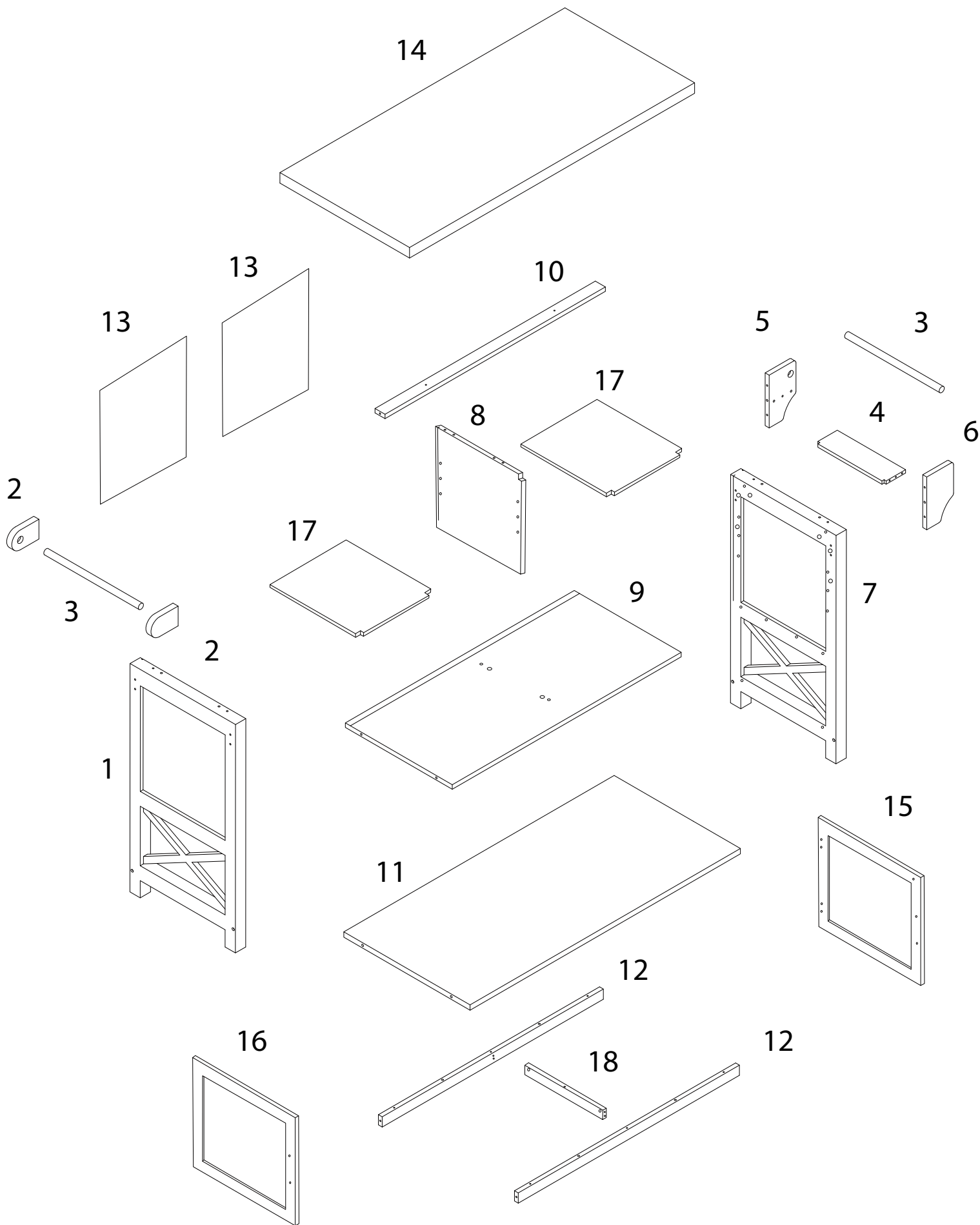
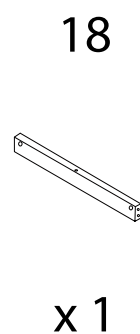
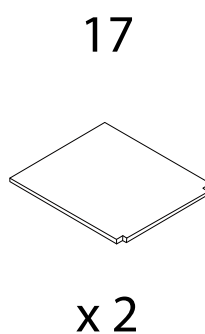
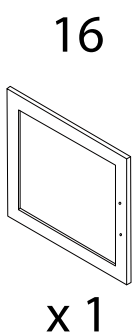
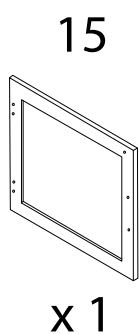
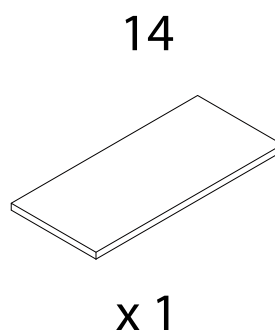
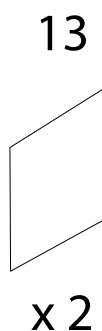
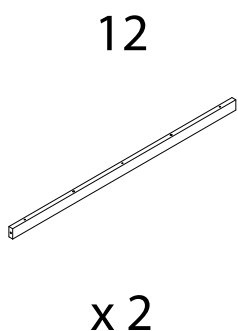
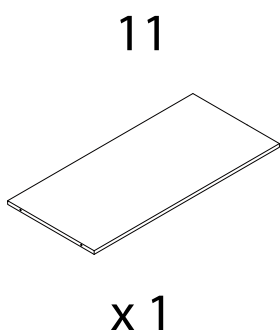
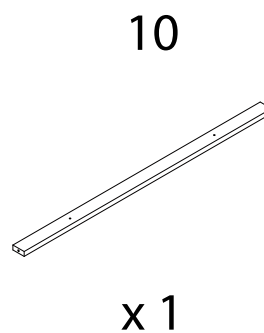
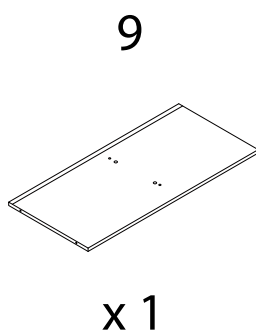
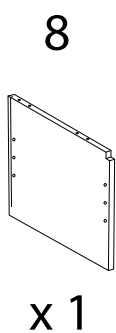
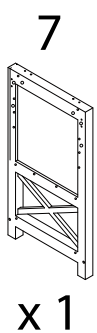
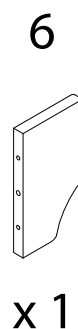
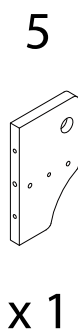
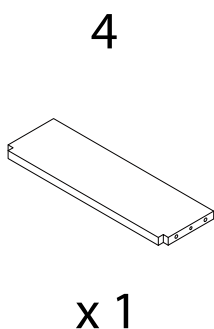
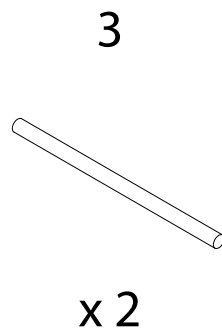
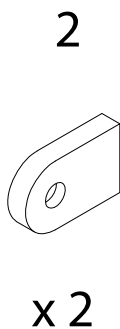
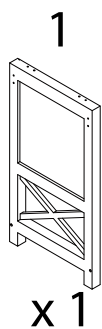


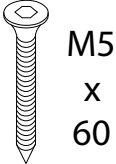

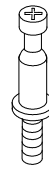
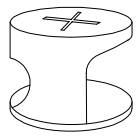
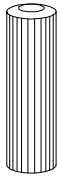
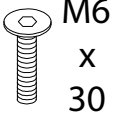
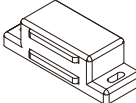
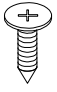

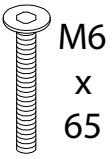
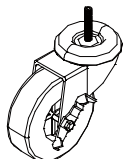
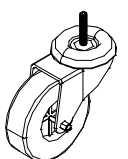
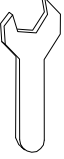
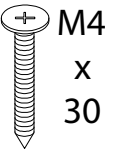
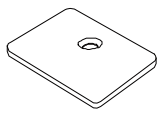
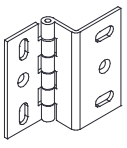
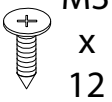
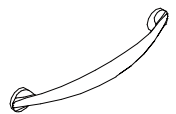
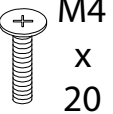
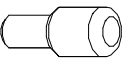
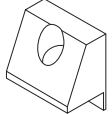
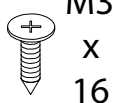
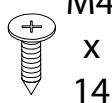
90'



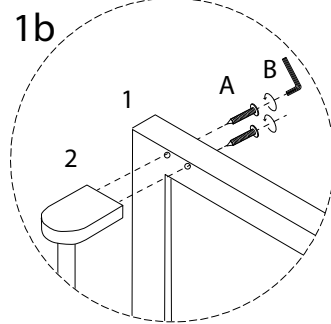
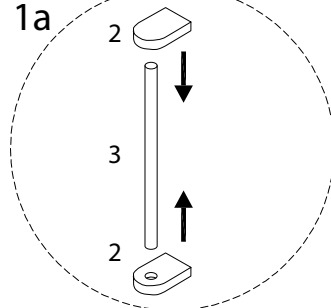
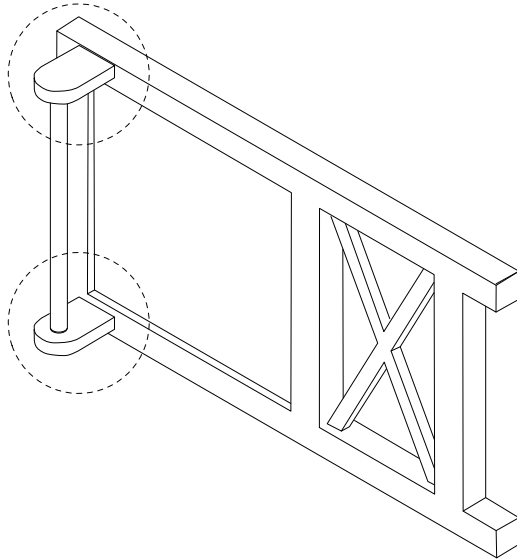
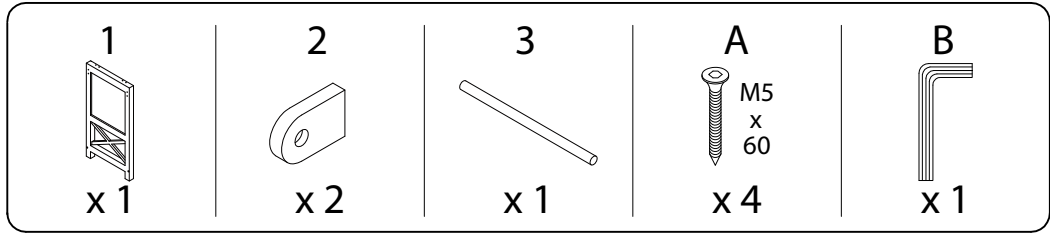
2



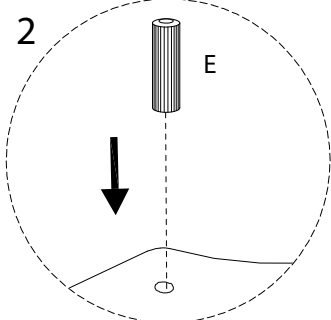
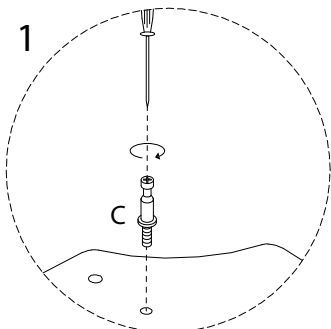
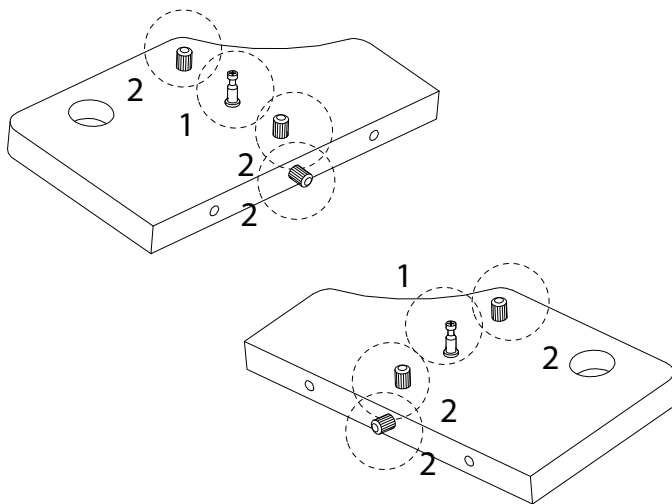
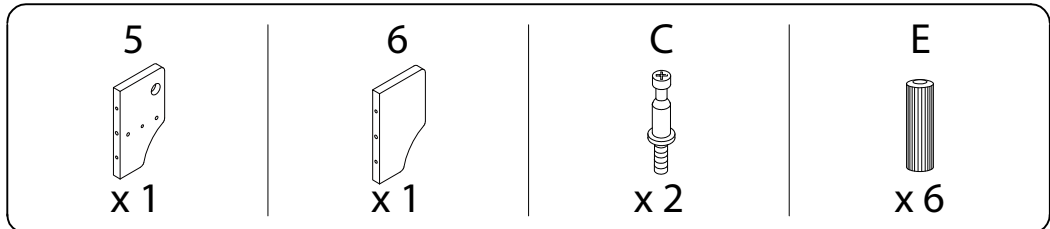


<p>A</p>  <p>M5 x 60</p> <p>x 6</p>	<p>B</p>  <p>x 1</p>	<p>C</p>  <p>x 16</p>	<p>D</p>  <p>x 16</p>	
<p>E</p>  <p>x 30</p>	<p>F</p>  <p>M6 x 30</p> <p>x 9</p>	<p>G</p>  <p>x 2</p>	<p>H</p>  <p>M3.5 x 15</p> <p>x 4</p>	
<p>I</p>  <p>x 8</p>	<p>J</p>  <p>M6 x 65</p> <p>x 8</p>	<p>K</p>  <p>x 2</p>	<p>L</p>  <p>x 2</p>	<p>M</p>  <p>x 1</p>
<p>N</p>  <p>M4 x 30</p> <p>x 2</p>	<p>O</p>  <p>x 2</p>	<p>P</p>  <p>x 4</p>	<p>Q</p>  <p>M3 x 12</p> <p>x 2</p>	<p>R</p>  <p>x 2</p>
<p>S</p>  <p>M4 x 20</p> <p>x 4</p>	<p>T</p>  <p>x 8</p>	<p>U</p>  <p>x 4</p>	<p>V</p>  <p>M3 x 16</p> <p>x 4</p>	<p>W</p>  <p>M4 x 14</p> <p>x 24</p>

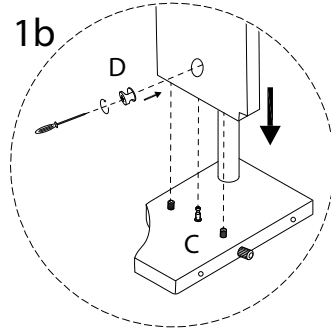
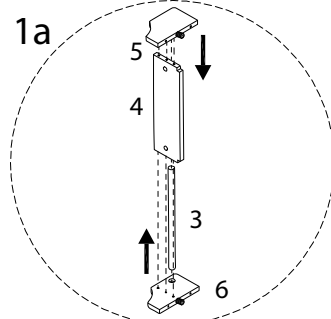
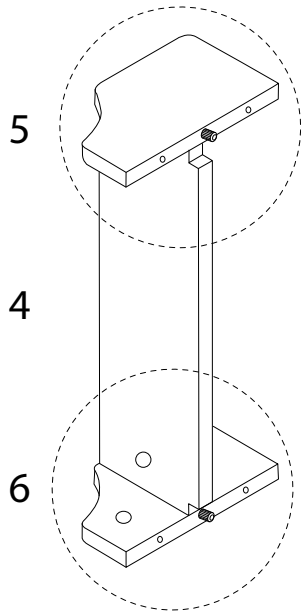
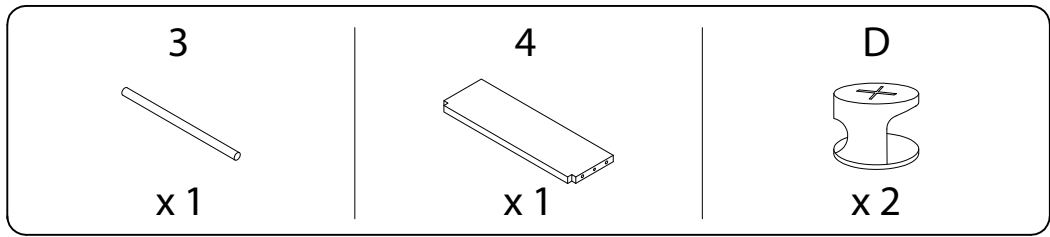
1



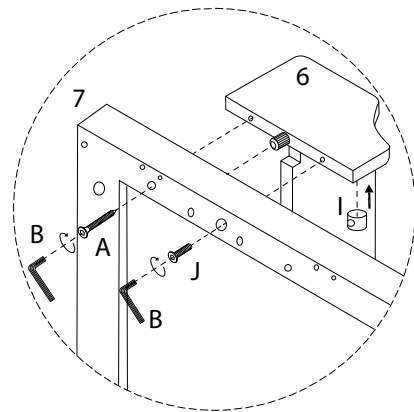
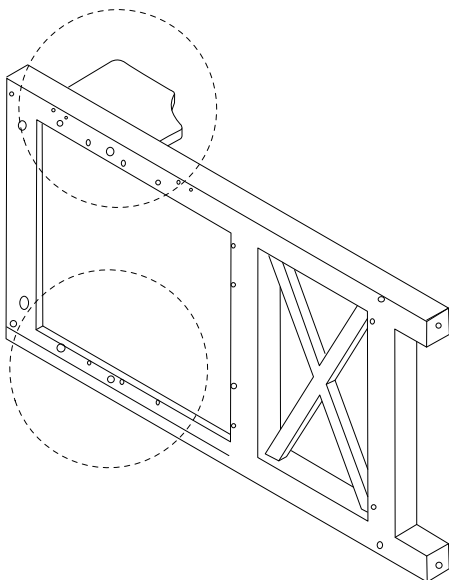
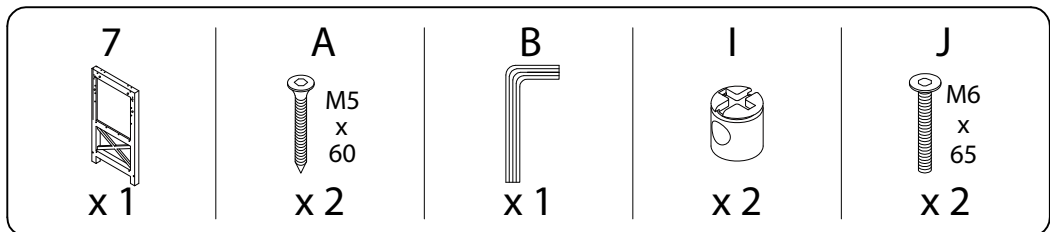
2



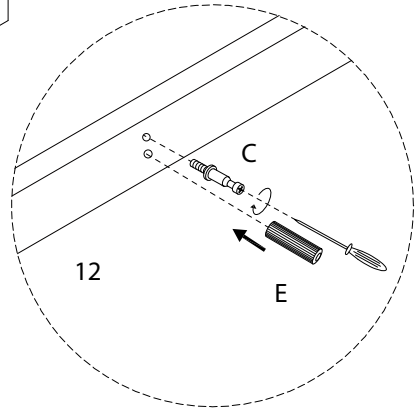
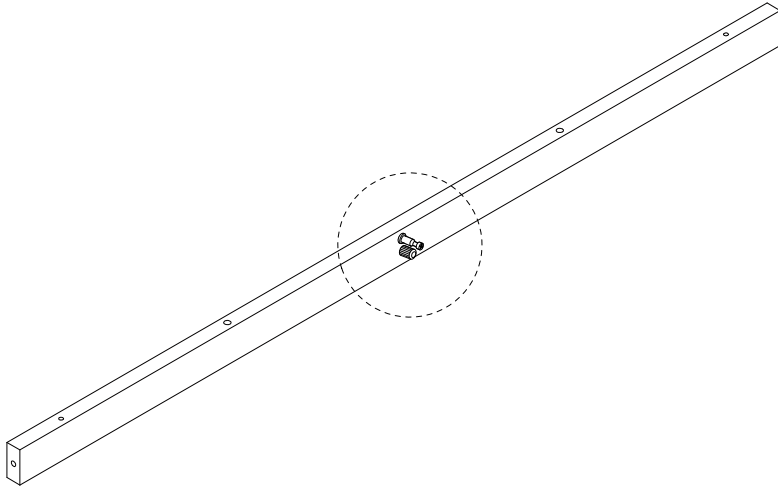
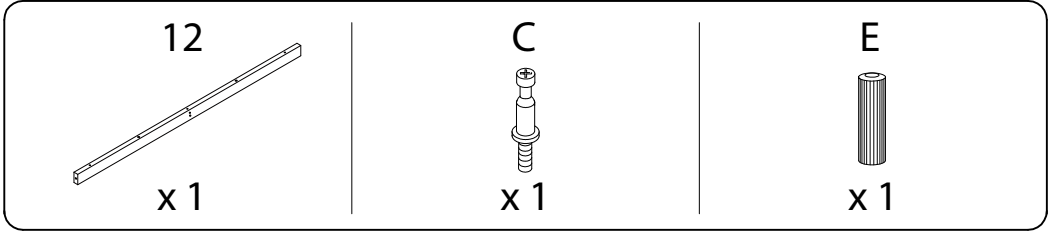
3



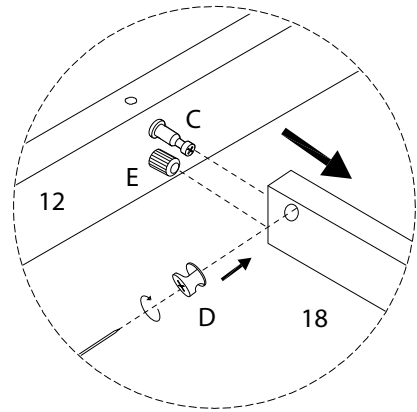
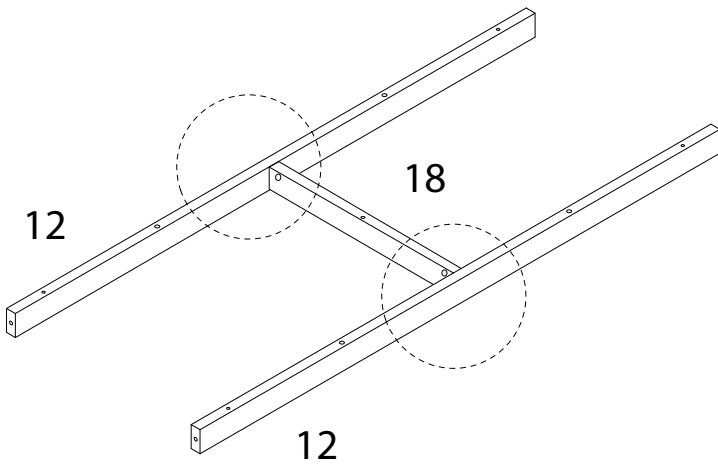
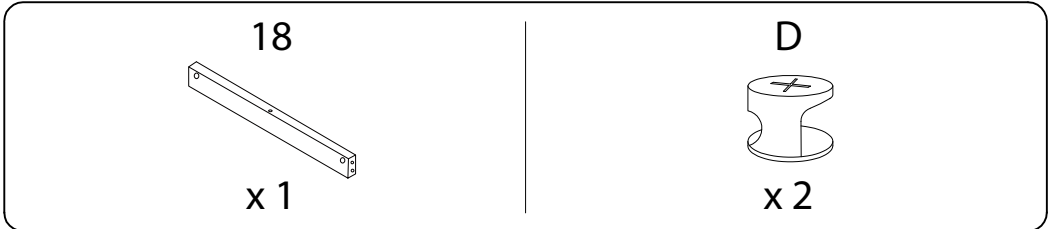
4



5 x 2

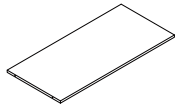


6



7

11

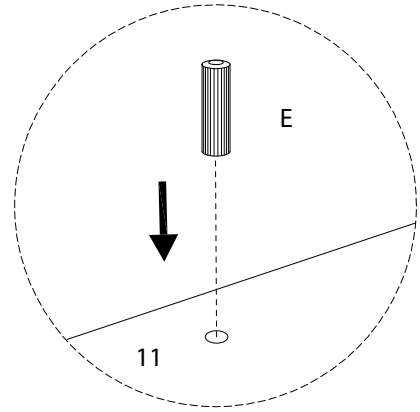
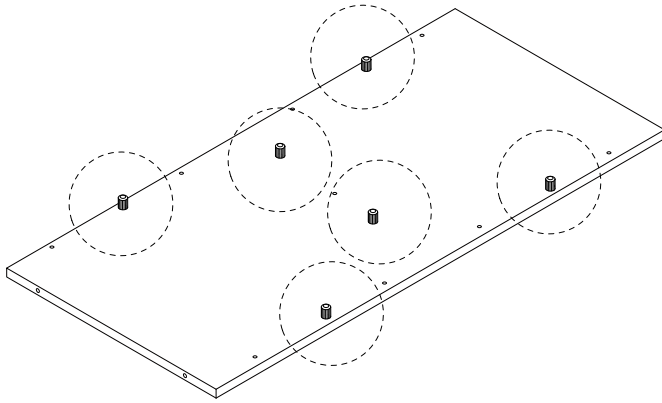


x 1

E

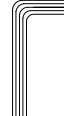


x 6



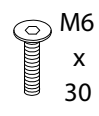
8

B

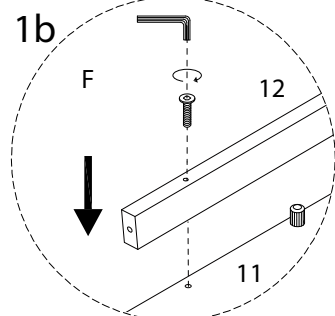
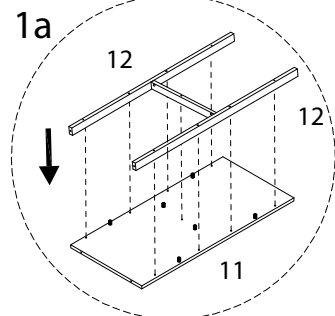
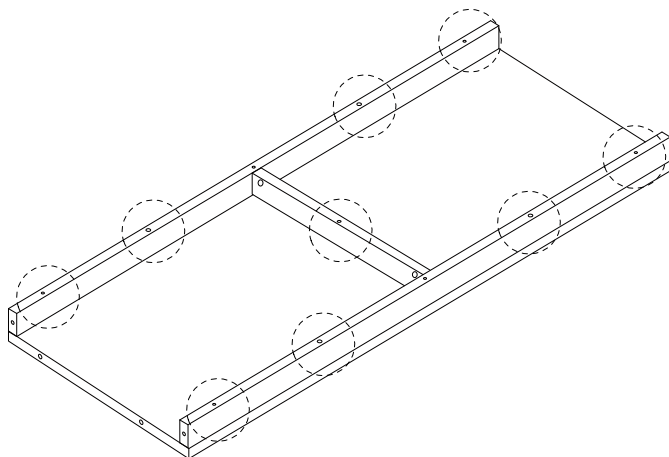


x 1

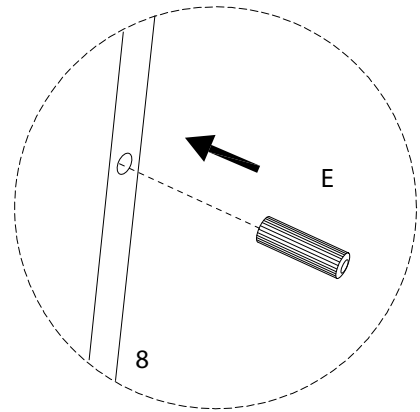
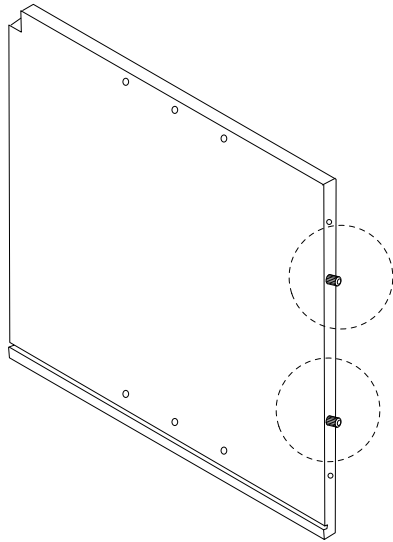
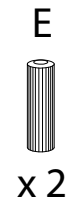
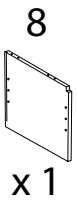
F



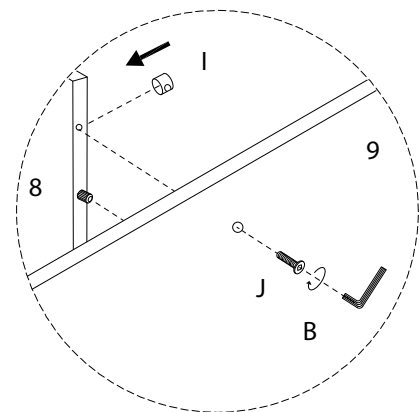
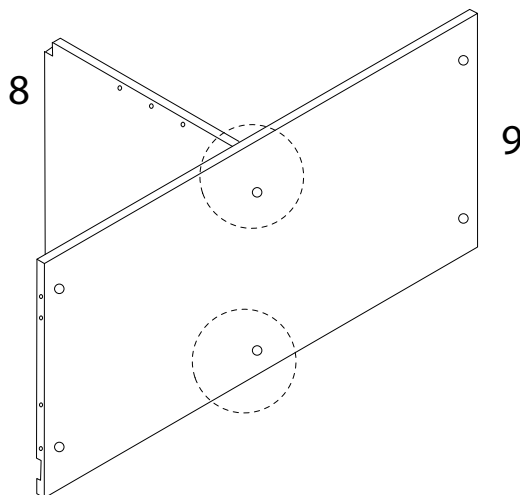
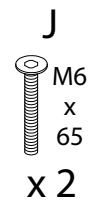
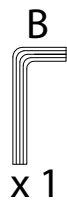
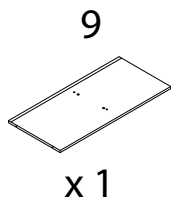
x 9



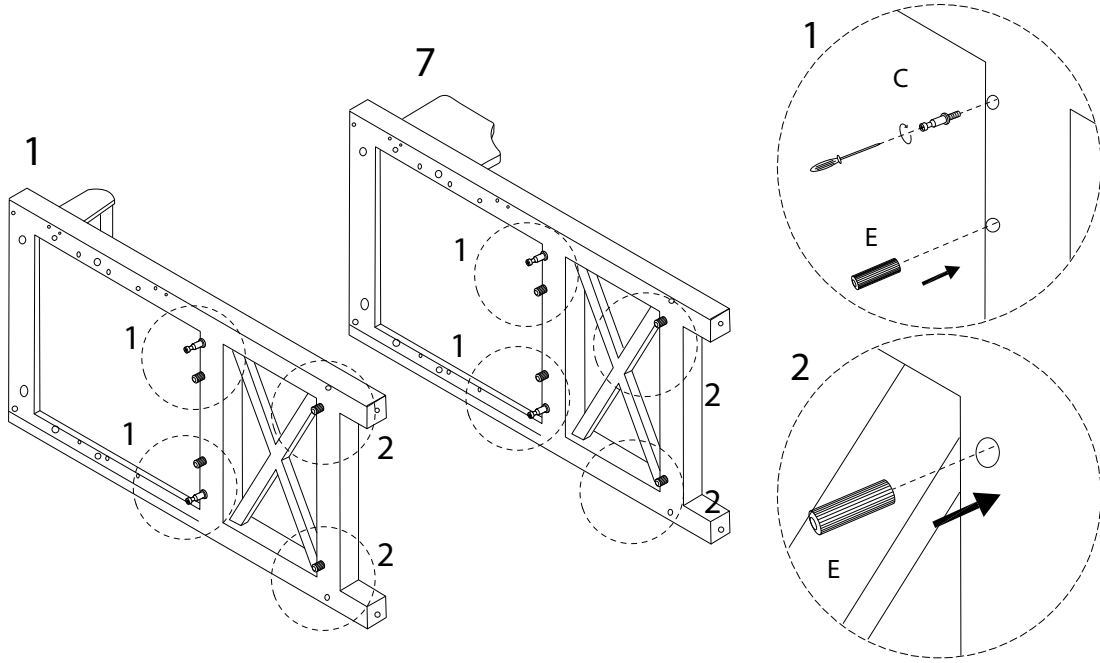
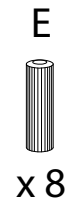
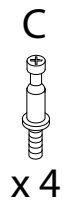
9



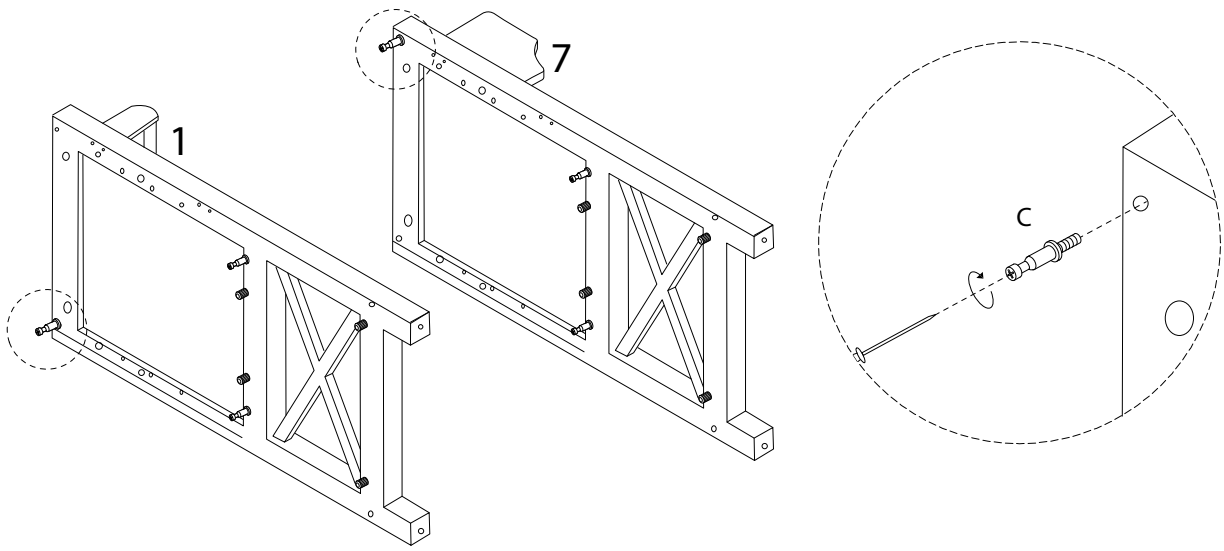
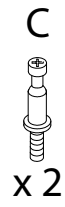
10



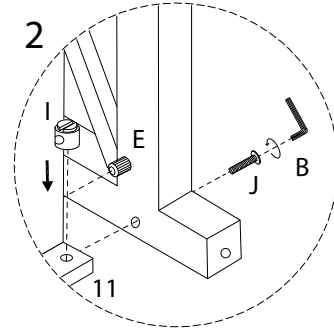
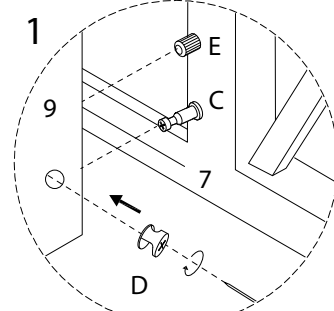
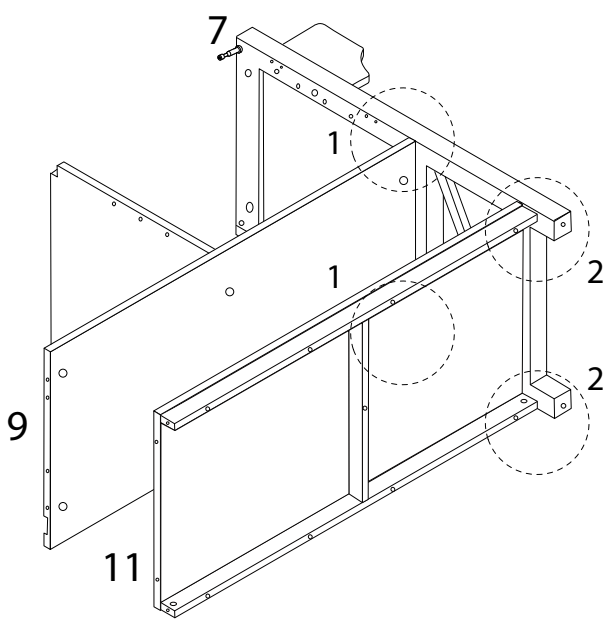
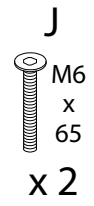
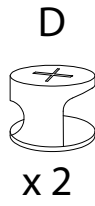
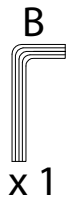
11



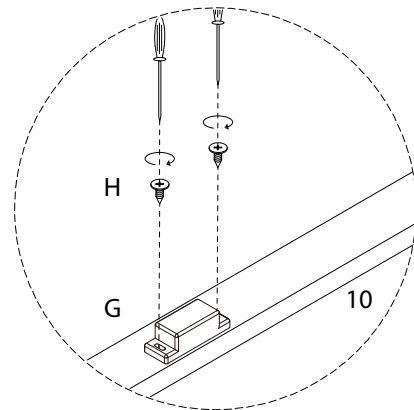
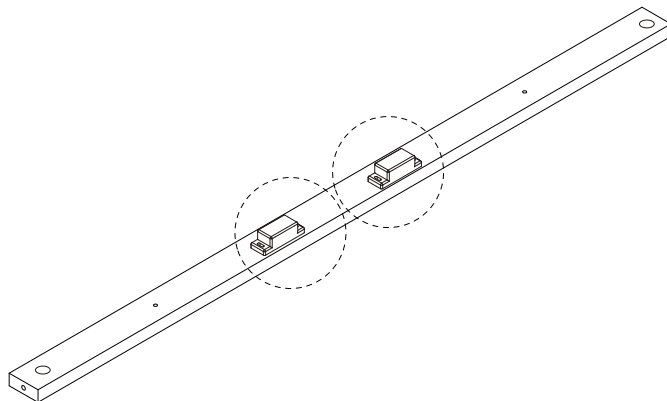
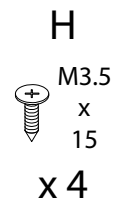
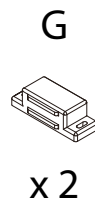
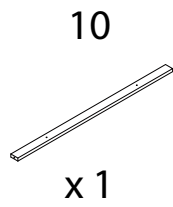
12



13



14

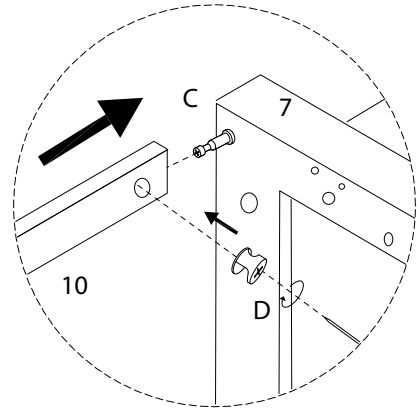
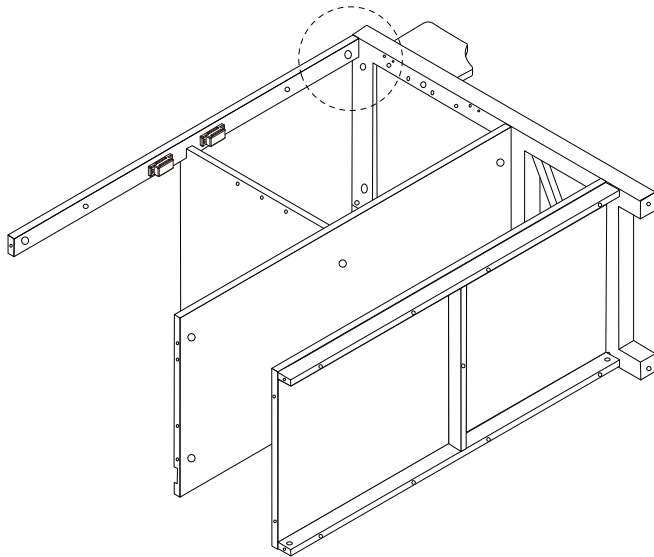


15

D

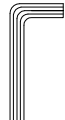


x 1



16

B



x 1

D



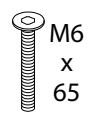
x 3

I

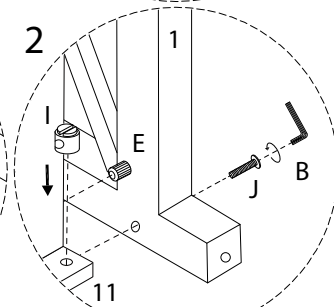
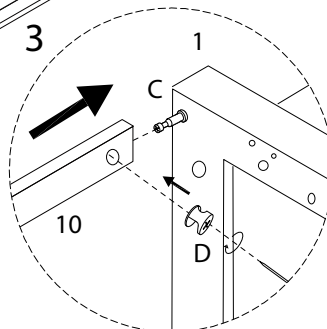
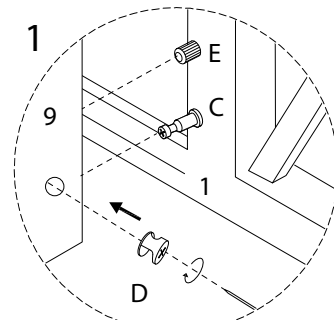
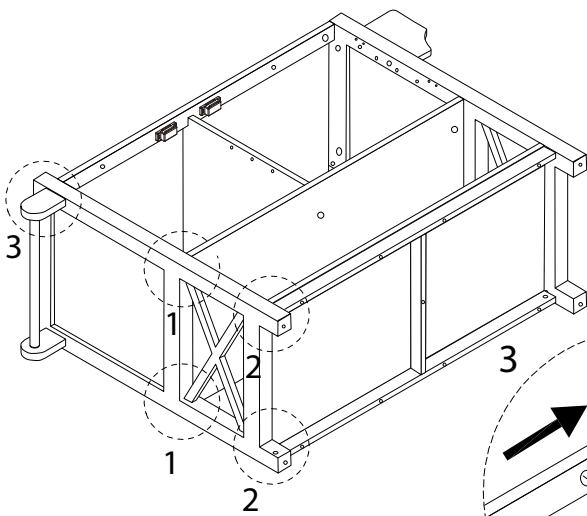


x 2

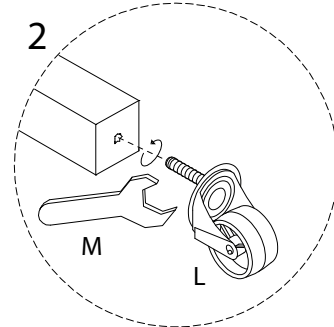
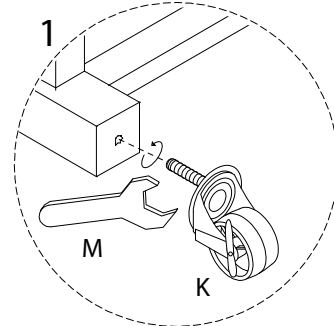
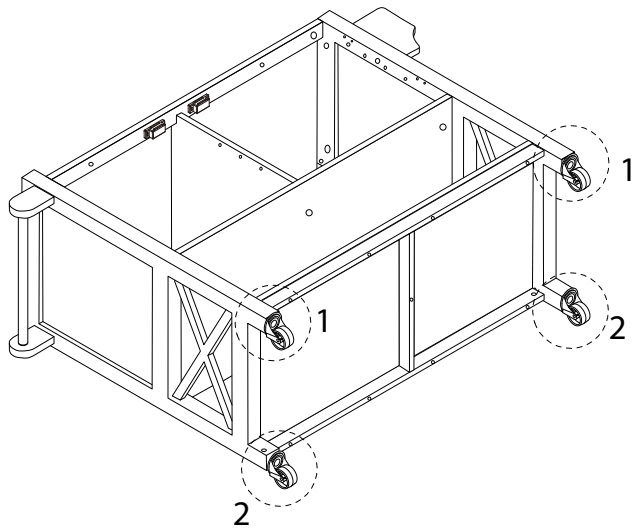
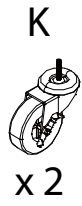
J



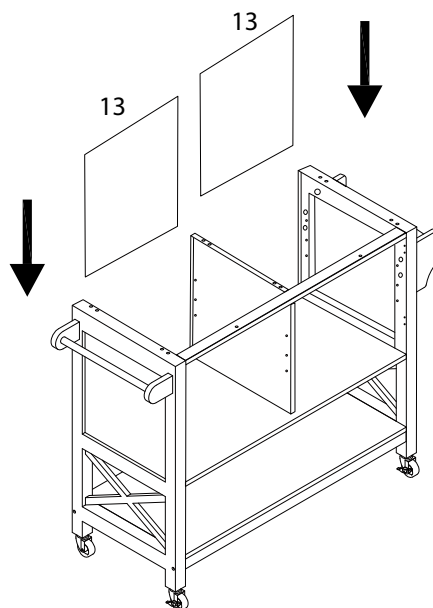
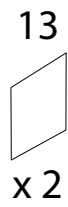
x 2



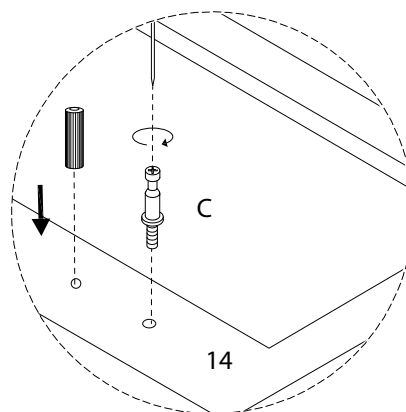
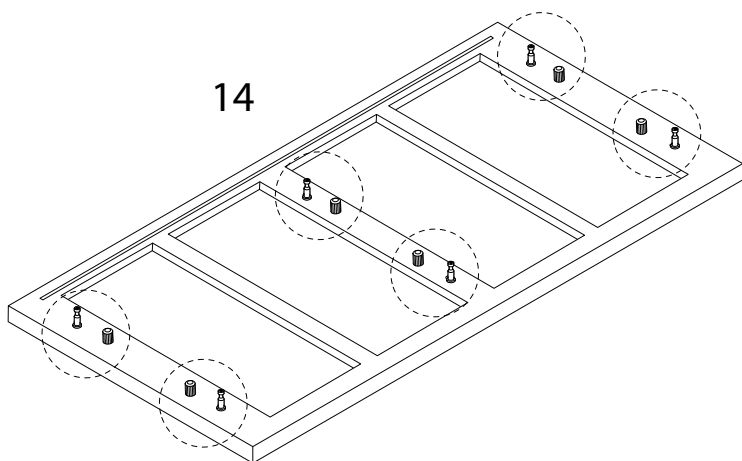
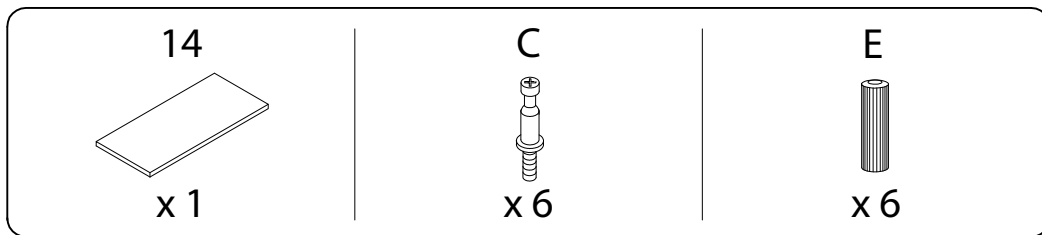
17



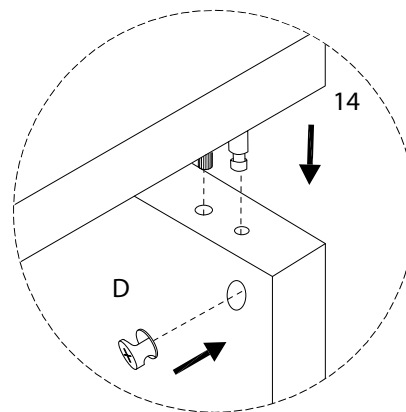
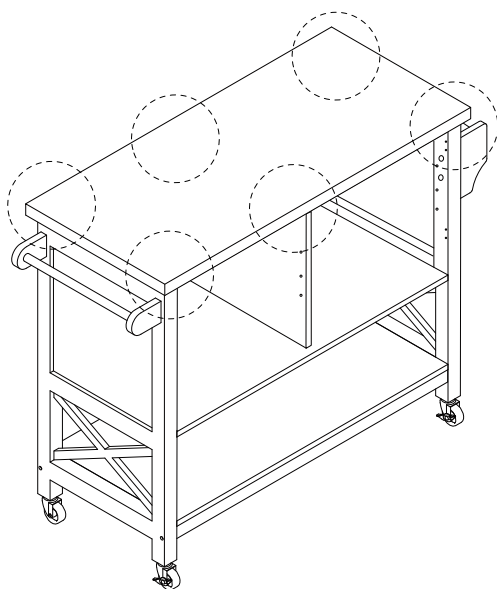
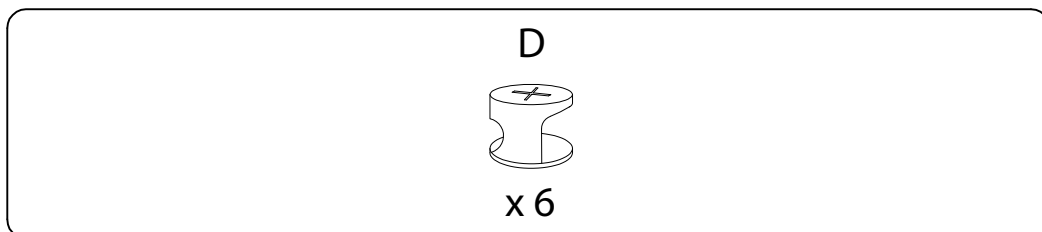
18



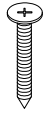
19

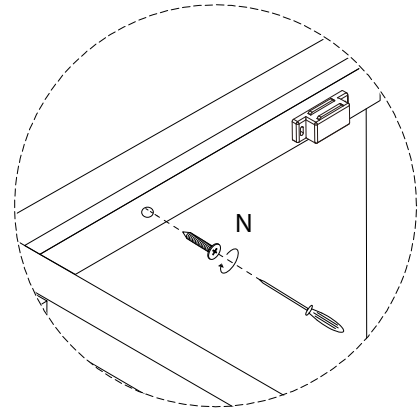
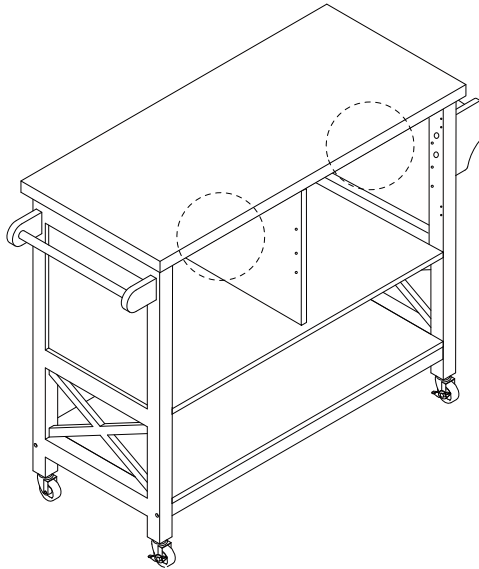


20



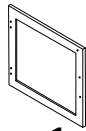
21

N

 x 2



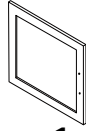
22

15



x 1

16



x 1

O



x 2

P



x 4

Q

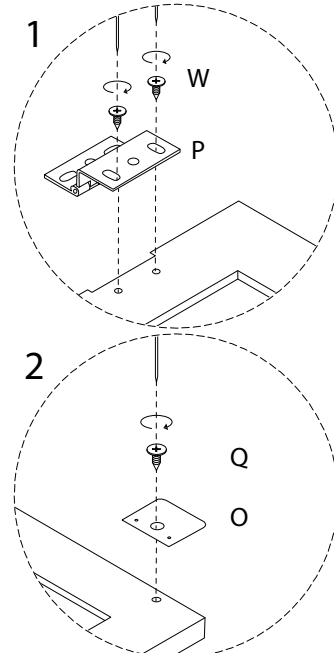
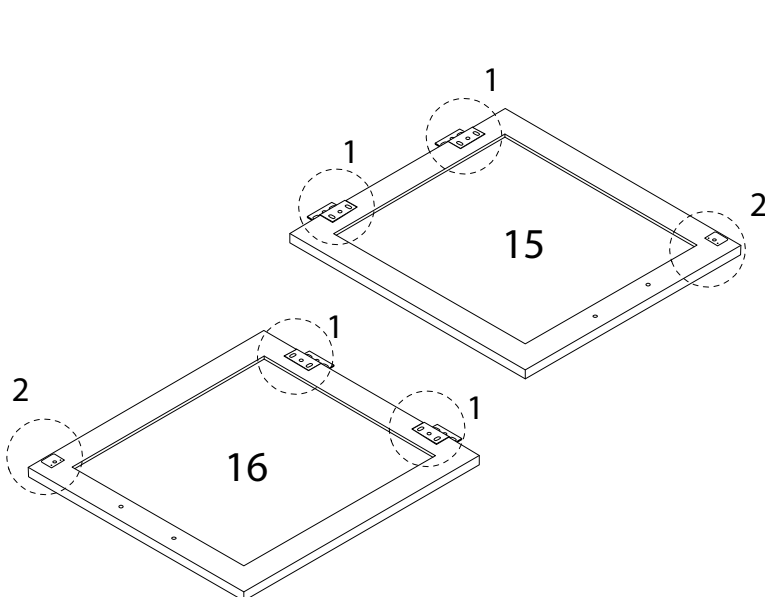


x 2

W

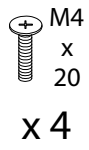


x 8

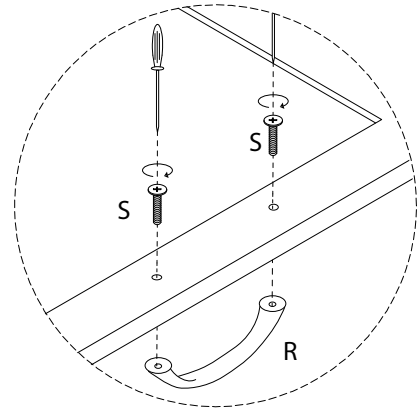
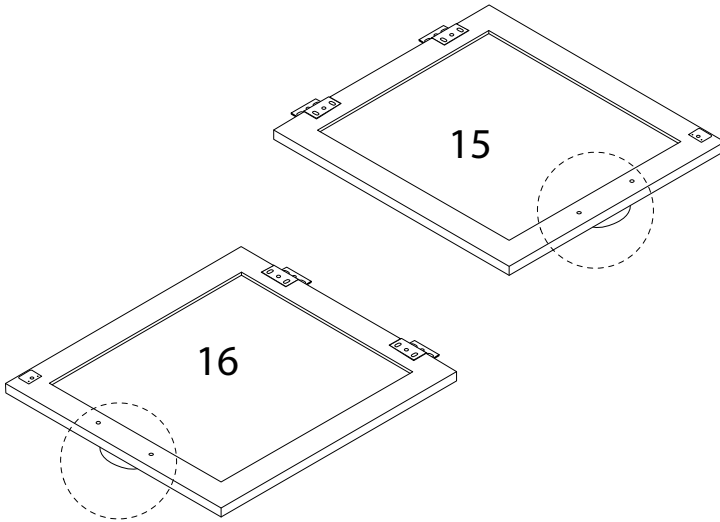
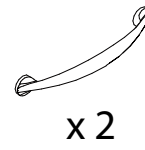


23

S

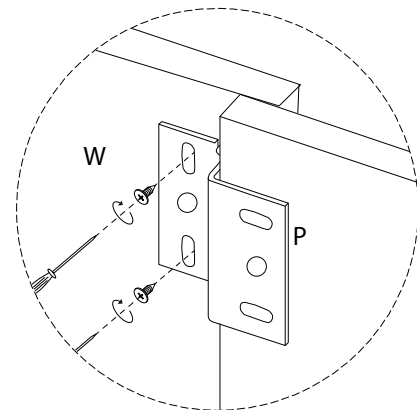
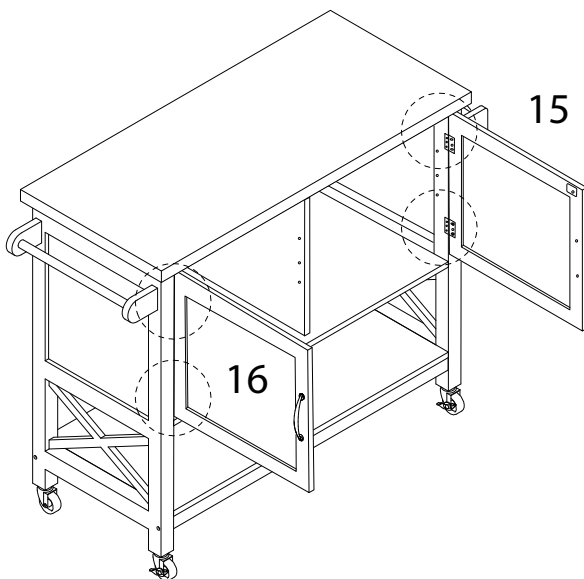
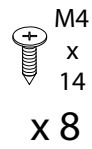


R



24

W

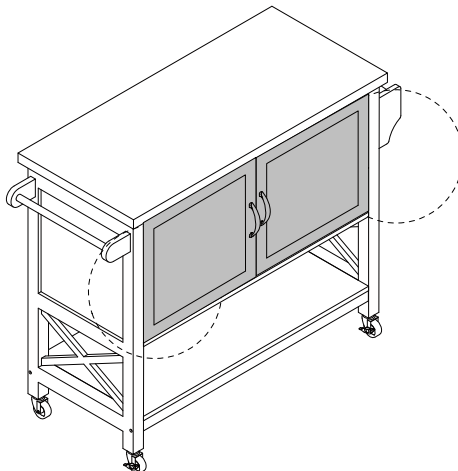
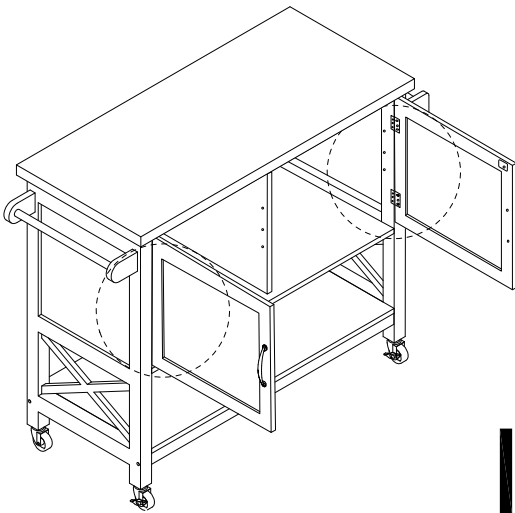
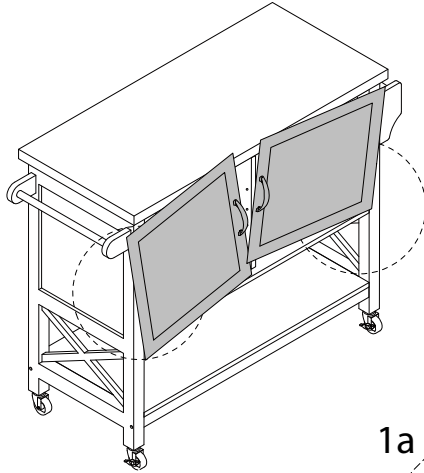


!

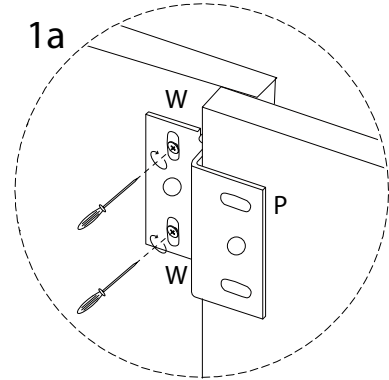
W

M4
x
14

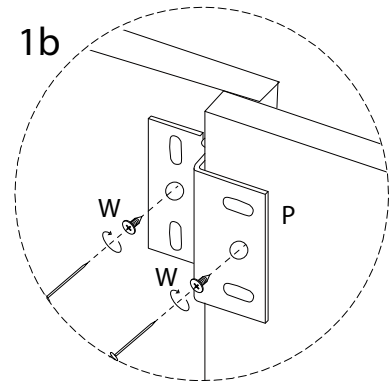
x 8



1a



1b

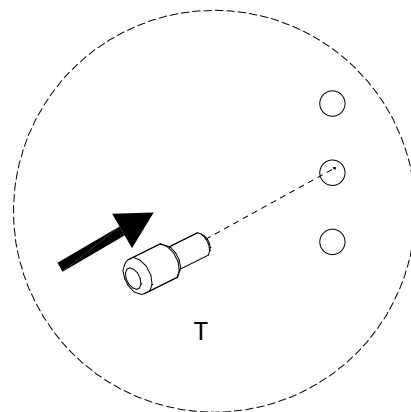
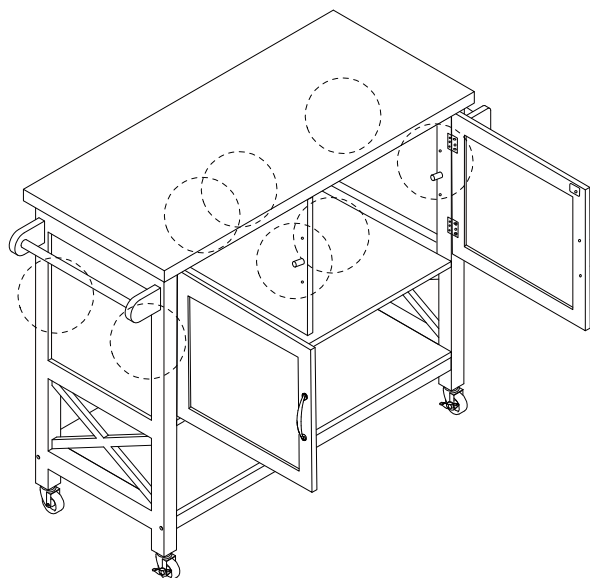


25

T

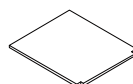


x 8

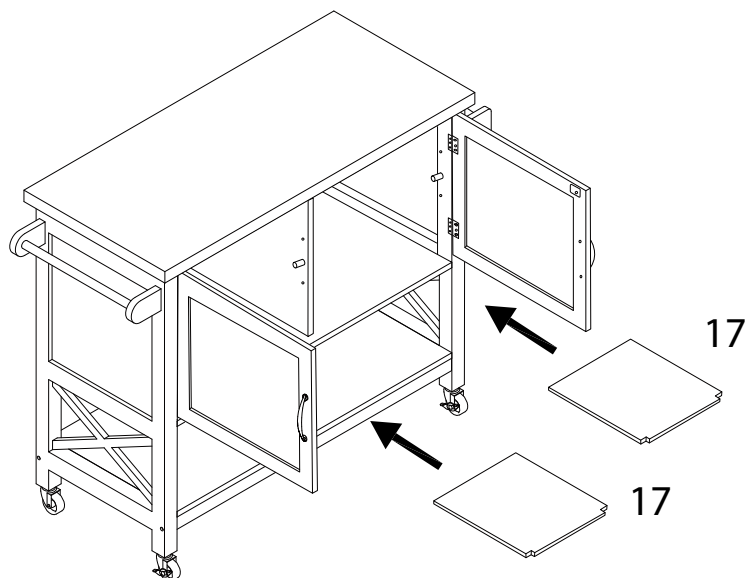


26

17



x 2



27

U



x 4

V



x 4

