

FR Description du produit

EN Product description

ES Descripción del producto

DE Produktbeschreibung

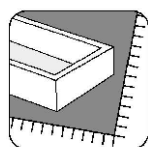
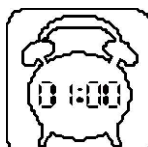
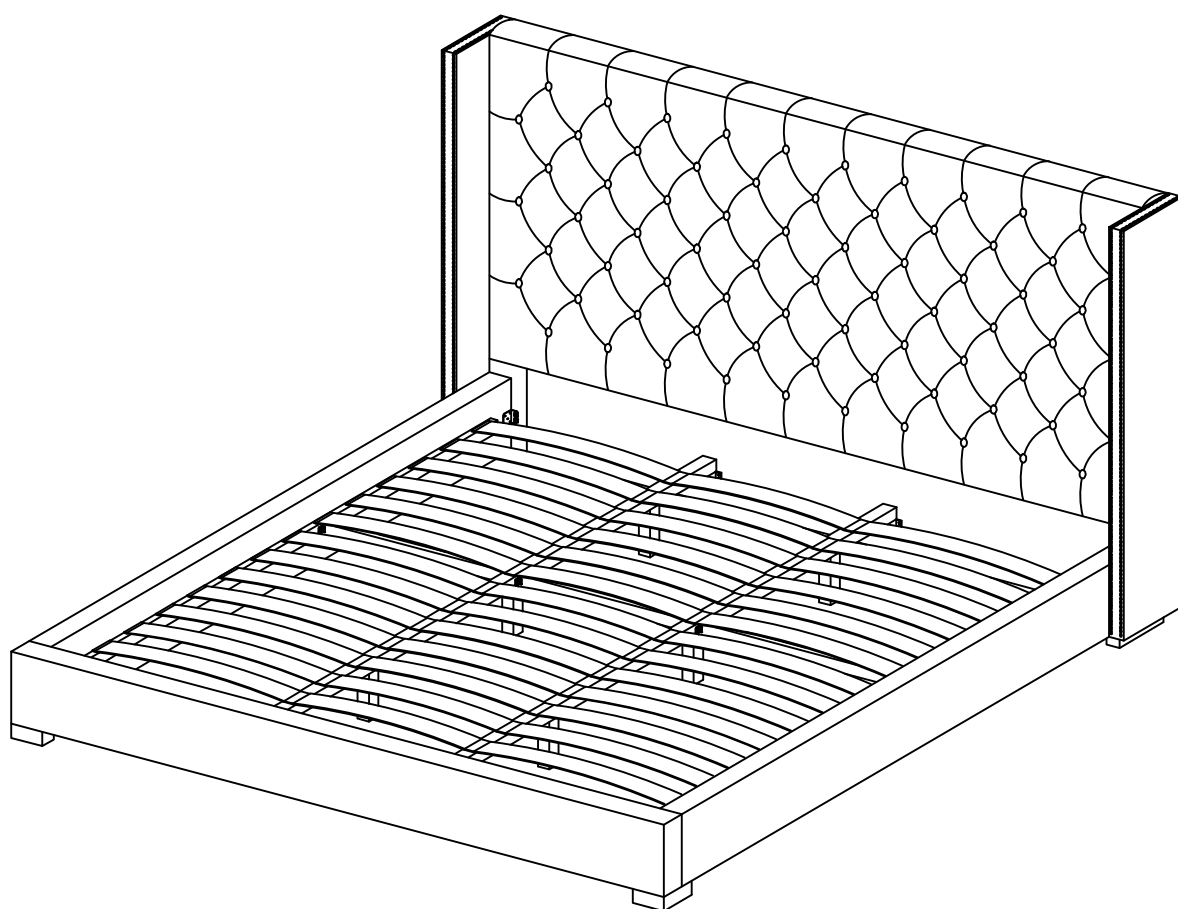
IT Descrizione del prodotto

NL Productomschrijving

PT Descrição do produto

PL opis produktu

MASSIMO BED 200 x 200cm



Vente-unique.com

Meuble à usage domestique / Domestic furniture / Meuble a uso domestico / Möbel für den häuslichen Wohngebrauch/
Mobili per la casa/ Huishoudmeubilair / Mobiliário doméstico / Meble domowe

3666471081015
3666471081039

GRIS / GREY
BEIGE



Adresses sur quefairedemesdechets.fr



- FR
1. Repérez les pièces constituant votre meuble.
 2. Regroupez et comptez la quincaillerie.
 3. Munissez-vous de l'outillage nécessaire.
 4. Aménagez-vous une zone de montage, la moquette ou une couverture protégera des rayures.
 5. Procédez au montage, ne jamais forcer sur les assemblages, resserrez les vis après quelques temps d'usage.
 6. Si le produit est équipé d'un composant électrique, veuillez utiliser uniquement l'alimentation fournie avec l'appareil. Il doit être alimenté uniquement avec la tension indiquée sur l'étiquette de l'appareil.

Gardez votre notice de montage.

Si une pièce venait à manquer elle sera le moyen le plus clair pour communiquer avec votre magasin.

Nous conseillons d'aérer la pièce lors du montage et quelques heures après.

- EN
1. Identify the parts which make up your piece of furniture.
 2. Gather the hardware parts and count them.
 3. Have the necessary tools ready.
 4. Organize a space for assembly, wall carpeting or a blanket will protect the furniture against scratches.
 5. Mount the furniture, never force the parts to be assembled.
 6. If the product is equipped with an electrical component, please use only the power supply supplied with the device. It must be powered only with the voltage indicated on the device label.

Tighten the screws after it has been used for some time.

Keep the assembly instruction since it will help you when you get in touch with the store if a part should be missing.

We advise ventilating the room during installation and during few hours after.

- ES
1. Localice las piezas que componen su mueble.
 2. Reagrupe y cuente la tornilleria.
 3. Prepare las herramientas necesarias.
 4. Prepare una zona de montaje, la moqueta o una manta protegerá de arañazo.
 5. Proceda al montaje, no forzar sobre los embalages, apretar los tornillos después de algún tiempo de uso.
 6. Si el producto está equipado con un componente eléctrico, utilice únicamente la fuente de alimentación suministrada conel dispositivo. Debe alimentarse únicamente con el voltaje indicado en la etiqueta del dispositivo

Guardar las instrucciones de montaje.

Si una pieza le faltase, sera la manera mas facil de comunicarse con su proveedor.

Aconsejamos ventilar la zona durante la instalación y algunas horas después.

- !
1. Bitte überprüfen Sie, ob alle Einzelteile Ihres Möbelstücks vorhanden sind.
 2. Bitte überprüfen Sie, ob alle Schrauben und Verbindungsteile für die Montage vorhanden sind.
 3. Halten sie alle notwendigen Montage-Werkzeuge für ihren Einsatz gebrauchsbereit.
 4. Bereiten Sie einen passenden Ort für die Montage vor. Ein Teppichboden oder ähnliches schützt vor Kratzern.
 5. Beginnen Sie mit der Montage. Lassen Sie sich Zeit und fügen Sie die Einzelteile nie mit Gewalt zusammen.
 6. Sollte das Produkt mit einer elektrischen Komponente ausgestattet sein, verwenden Sie bitte ausschließlich das mit dem Gerät mitgelieferte Netzteil. Die Stromversorgung darf ausschließlich mit der auf dem Geräteetikett angegebenen Spannung erfolgen.

Um einen langfristigen und einwandfreien Gebrauch zu gewährleisten, ziehen Sie die einzelnen Schrauben regelmäßig nach längerer Nutzung des Möbelstücks fest.

Bitte bewahren Sie diese Montageanleitung auf. Diese gewährleistet im Problemfall einen reibungslosen und schnellen Kommunikationsaustausch mit dem Kundenservice Ihres Geschäfts.

Wir beraten, lüften Sie den Raum während der Installation und ein paar Stunden später.



1. Identificare le parti che compongono il mobile.
2. Raccogliere le parti e contarle.
3. Tenere pronti gli attrezzi necessari.
4. Organizzare uno spazio per il montaggio, un telo da parete o una coperta proteggerà i mobili contro i graffi.
5. Montare il mobile, non forzare mai le parti da assemblare.
6. Se il prodotto è dotato di un componente elettrico, utilizzare esclusivamente l'alimentatore fornito con il dispositivo. Deve essere alimentato solo con la tensione indicata sull'etichetta del dispositivo.

IT

Serrare le viti dopo che sono state usate per un certo periodo di tempo.
Conservare le istruzioni di montaggio poiché vi torneranno utili quando ricontatterete il negozio se una parte dovesse mancare.
Si consiglia di ventilare la stanza durante l'installazione e durante le ore successive.



1. Identificeer de onderdelen waar uw stuk meubilair uit bestaat.
 2. Verzamel de hardwareonderdelen en tel deze.
 3. Heb het vereiste gereedschap bijdehand.
 4. Organiseer een ruimte voor assemblage; muurtapijt of een deken zal het meubilair beschermen tegen krassen.
 5. Monteer het meubilair en forceer hierbij nooit de te monteren onderdelen.
 6. Als het product is uitgerust met een elektrisch onderdeel, gebruik dan uitsluitend de bij het apparaat geleverde voeding.
- Het apparaat mag alleen worden aangesloten op de spanning die op het apparaatetiket staat aangegeven.

NL

Draai de schroeven vast nadat het een tijdje in gebruik is geweest.
Bewaar de assemblage-instructies in het geval dat u contact op moet nemen met de winkel indien er een onderdeel ontbreekt.
Wij raden u aan de kamer te ventileren tijdens en voor enkele uren na de installatie.



1. Identifique as peças que constituem a sua mobília.
2. Junte as ferragens e conte.
3. Tenha prontas as ferramentas necessárias.
4. Organize e arranje espaço para a montagem, colocando um tapete ou manta para proteger a mobília contra riscos.
5. Monte a mobília, nunca force as peças a montar.
6. Se o produto estiver equipado com um componente elétrico, utilize somente a fonte de alimentação fornecida com o dispositivo. Ele deve ser alimentado somente com a voltagem indicada na etiqueta do dispositivo.

PT

Aperte os parafusos após a peça de mobília ter sido utilizada durante algum tempo.
Guarde as instruções de montagem, pois serão úteis quando quiser contactar a loja, caso perca alguma peça.
Aconselhamos a ventilar a divisão durante a instalação e algumas horas depois.



1. Zidentyfikuj części, z których składa się Twój mebel.
2. Zbierz części i policz je.
3. Przygotuj niezbędne narzędzia.
4. Zorganizuj przestrzeń do montażu; wykładzina lub koc zabezpieczy meble przed zarysowaniami.
5. Zamontuj meble; nigdy nie montuj części na siłę.
6. Jeśli produkt jest wyposażony w element elektryczny, należy używać wyłącznie zasilacza dołączonego do urządzenia.

PL

Należy zasilac je wyłącznie napięciem podanym na etykiecie urządzenia.
Dokręć śruby po pewnym czasie użytkowania.
Zachowaj instrukcję montażu, ponieważ pomoże ci ona w kontakcie ze sklepem, jeśli brakuje części.
Zalecamy przewietrzenie pomieszczenia podczas instalacji oraz kilka godzin po jej zakończeniu.

**IMPORTANT, A CONSERVER POUR UNE
REFERENCE ULTERIEURE: LIRE
ATTENTIVEMENT**

**IMPORTANT, RETAIN FOR FUTURE REFERENCE:
READ CAREFULLY**

**IMPORTANTE, CONSERVAR PARA FUTURAS
CONSULTAS: LEER ATENTAMENTE**

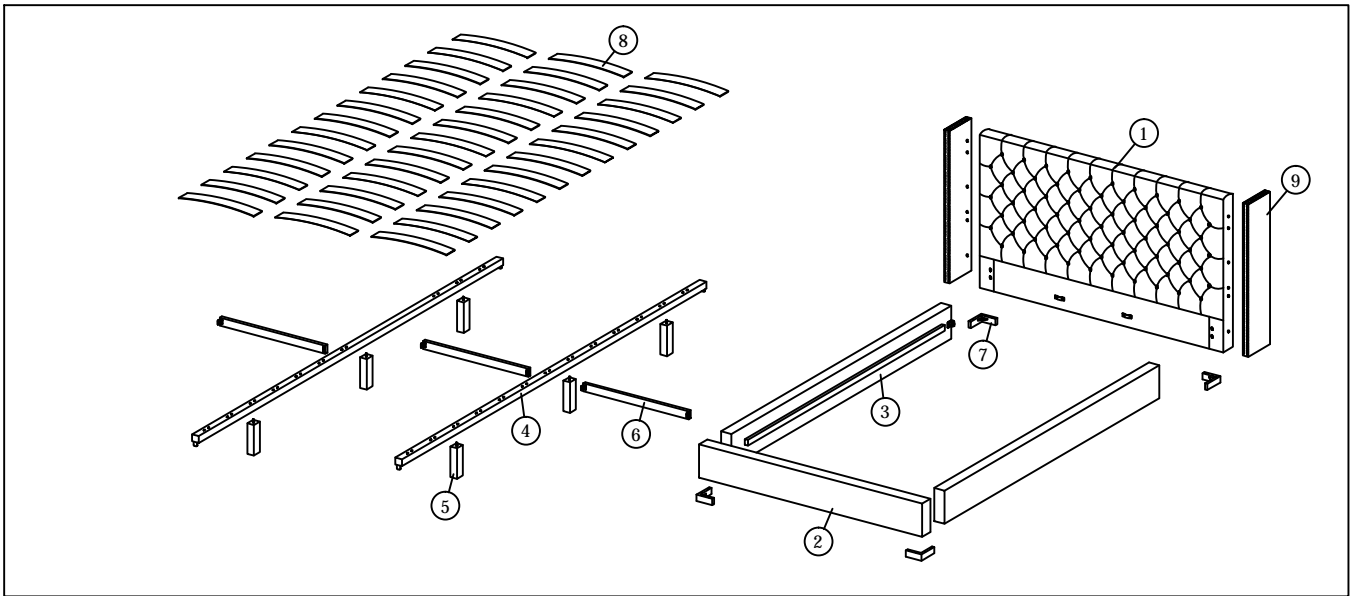
**WICHTIG, FÜR SPÄTERES NACHSCHLAGEN
AUFBEWAHREN: SORGFÄLTIG LESEN**

**IMPORTANTE, CONSERVARE PER RIFERIMENTO
FUTURO, LEGGERE CON ATTENZIONE**

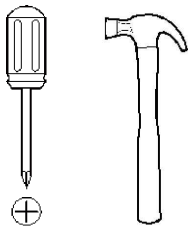
**BELANGRIJK, BEWAARALS EVENTUEEL
NASLAGWERK, ZORGVULDIG LEZEN**

**IMPORTANTE, GUARDAR PARA REFERÊNCIA
FUTURA, LER ATENTAMENTE**

**WAŻNE, ZACHOWAJ NA PRZYSZŁOŚĆ: PRZECZYTAJ
UWAŻNIE**

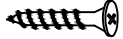


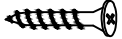
TOOLS





No.	Tamaño	Cant	Cnt No.
-----	--------	------	---------


1	2235 x 1350 x 210mm	1	1
2	2130 x 310 x 65mm	1	2
3	2000 x 310 x 65mm	2	2
4	2000 x 38 x 38mm	2	2
5	183 x 38 x 38mm	6	2
6	624 x 45 x 18mm	3	2
7	150 x 20 x 62mm	4	2
8	660 x 63 x 9mm	39	2
9	1345 x 194 x 51mm	2	1

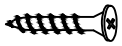
101		X10
		
M4 x 45mm		


102		X12
		
M3.5 x 16mm		


103		X26
		
BED SLAT SIDE FITTER		


104		X26
		
BED SLAT CENTER FITTER		


105		X1
		
M5 ALLEN KEY		


106		X4
		
M4 x 20mm		

107		X8
		
M6 x 45mm		

108		X8
		
M6 FLAT WASHER		

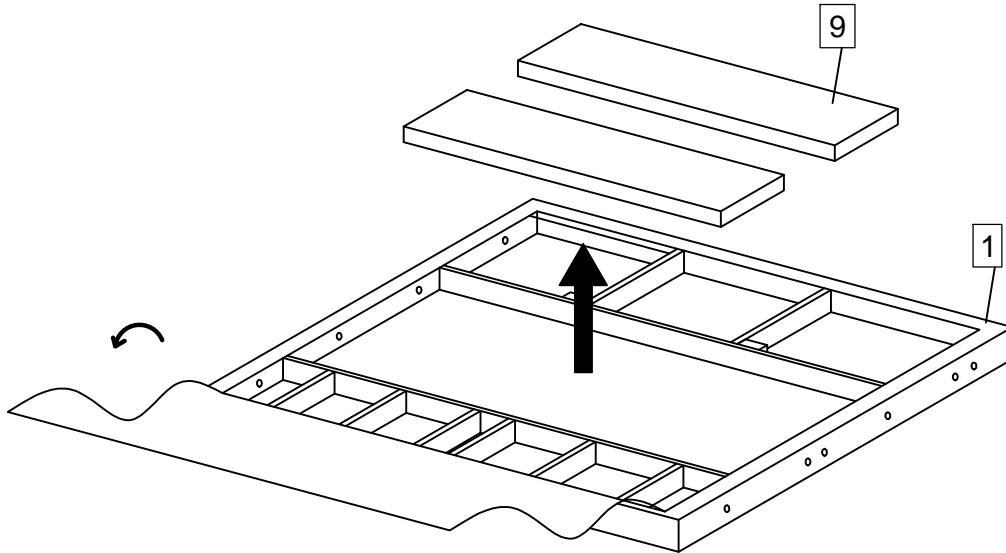
109		X4
		
M8 x 30mm		

110		X1
		
M4 ALLEN KEY		

111		X8
		
M8 x 40mm		

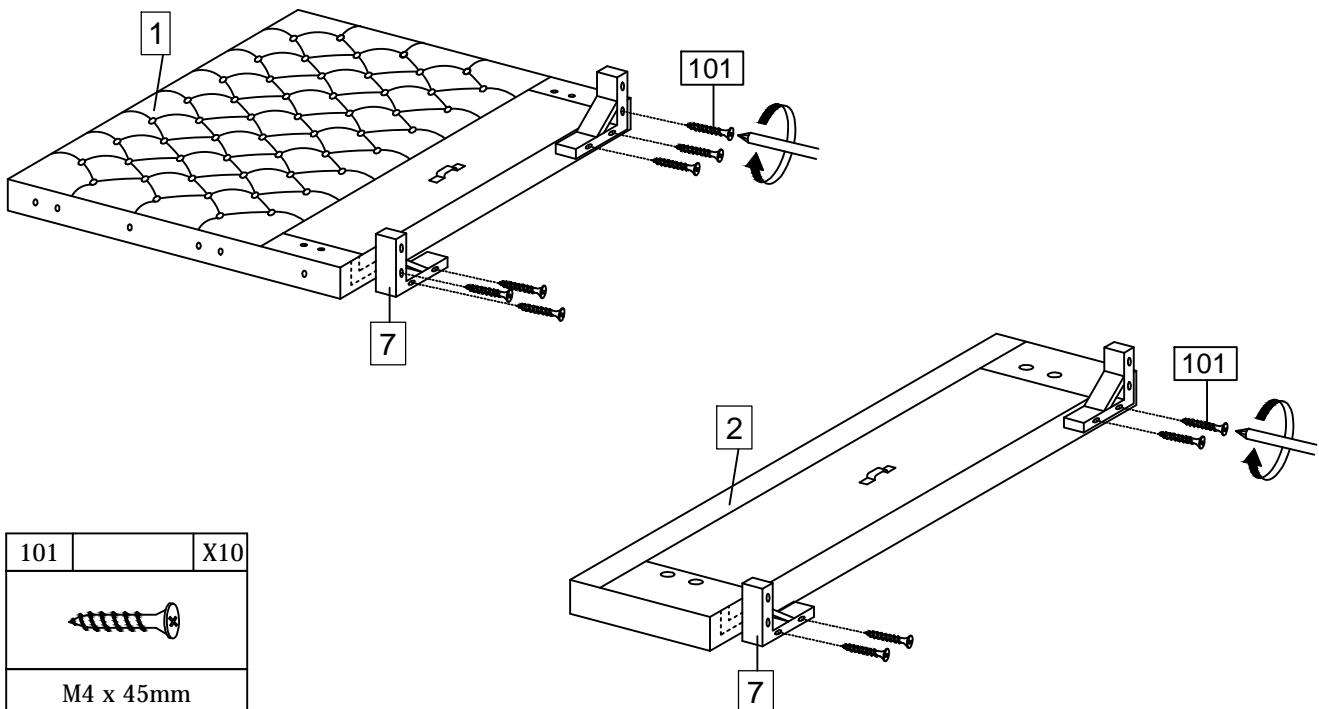
1

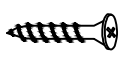
Take out HEADBOARD WING (9) from the HEADBOARD (1).
Retirez l'AILE DE TÊTE DE LIT (9) de la TÊTE DE LIT (1).
Sacar el ALA DEL CABECERO (9) del CABECERO (1).
Nehmen Sie den Kopfteilflügel (9) aus dem Kopfteil (1) heraus.
Estrarre l'ALA DELLA TESTIERA (9) dalla TESTIERA (1).
Haal de HOOFDBORDVLEUGEL (9) uit het HOOFDBORD (1).
Retire a ASA DA CABECEIRA (9) da CABECEIRA (1).
Wyjmij SKRZYDŁO ZAGŁÓWKA (9) z ZAGŁÓWKA (1).



2

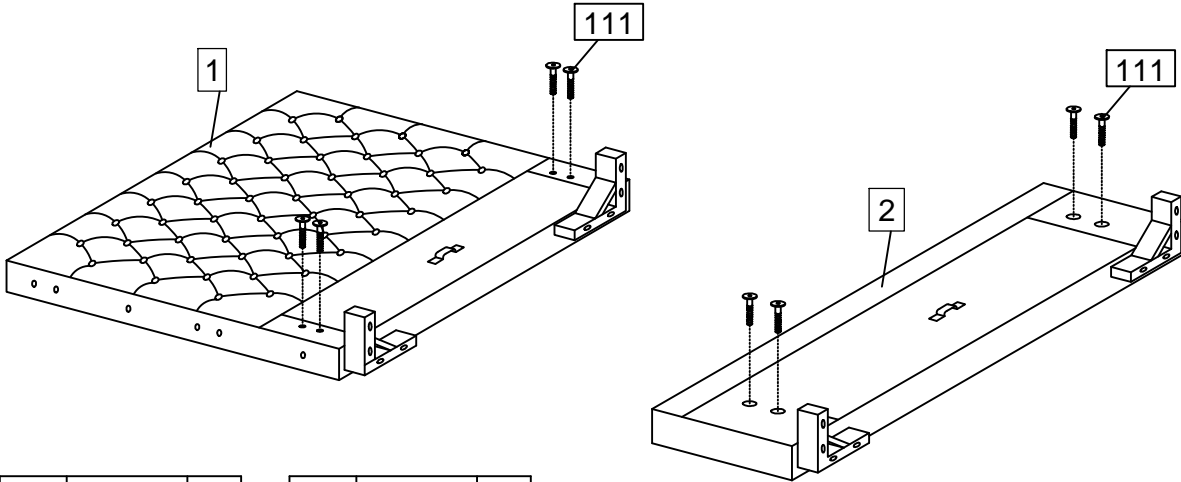
Note : Follow the line drawing to assemble the bed leg
Remarque : Suivez le dessin au trait pour assembler le pied du lit.
Nota: Siga el dibujo lineal para ensamblar la pata de la cama.
Hinweis: Folgen Sie der Strichzeichnung, um das Bettbein zusammenzubauen.
Nota: seguire il disegno per assemblare la gamba del letto.
Let op: Volg de lijntekening om de bedpoot te monteren.
Observação: siga o desenho para montar a perna da cama.
Uwaga: Aby zmontować nogę łóżka, postępuj zgodnie z rysunkiem liniowym.

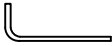



101	X10
	
M4 x 45mm	

3

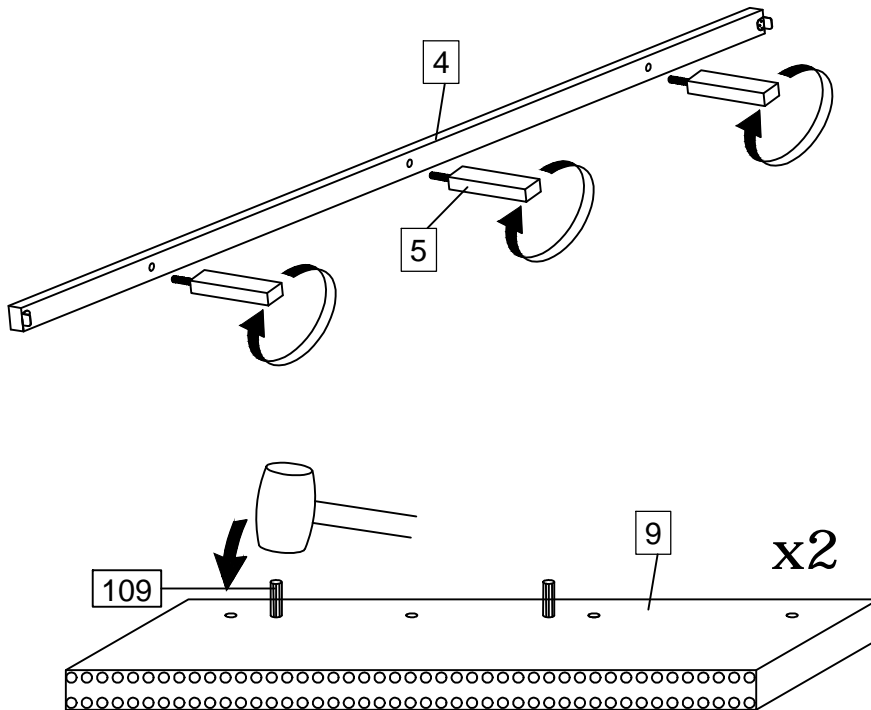
Loosely fit JCBB Bolts M8 X 40mm (111) into headboard (1) and footboard (2).
Insérer sans serrer les boulons JCBB M8 x 40 mm (111) dans la tête de lit (1) et le pied de lit (2).
Coloque de forma flexible los pernos JCBB M8 X 40 mm (111) en la cabecera (1) y el pie de cama (2).
JCBB-Schrauben M8 x 40 mm (111) locker in Kopfteil (1) und Fußteil (2) einsetzen.
Inserire senza stringere i bulloni JCBB M8 X 40 mm (111) nella testiera (1) e nella pediera (2).
Plaats de JCBB-bouten M8 X 40 mm (111) losjes in het hoofdeinde (1) en voeteneinde (2).
Ajuste frouxamente os parafusos JCBB M8 X 40 mm (111) na cabeceira (1) e no estrado (2).
Luźno wkręć śruby JCBB M8 X 40 mm (111) w wezgiowie (1) i podnózek (2).




105		X1
		
M5 ALLEN KEY		

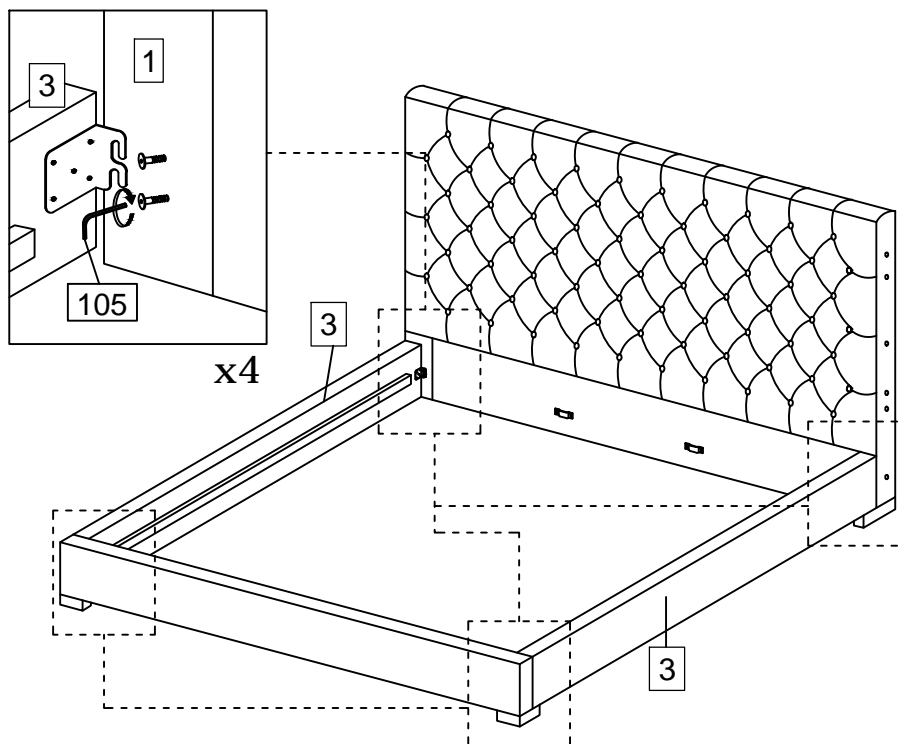
111		X8
		
M8 x 40mm		

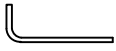
4



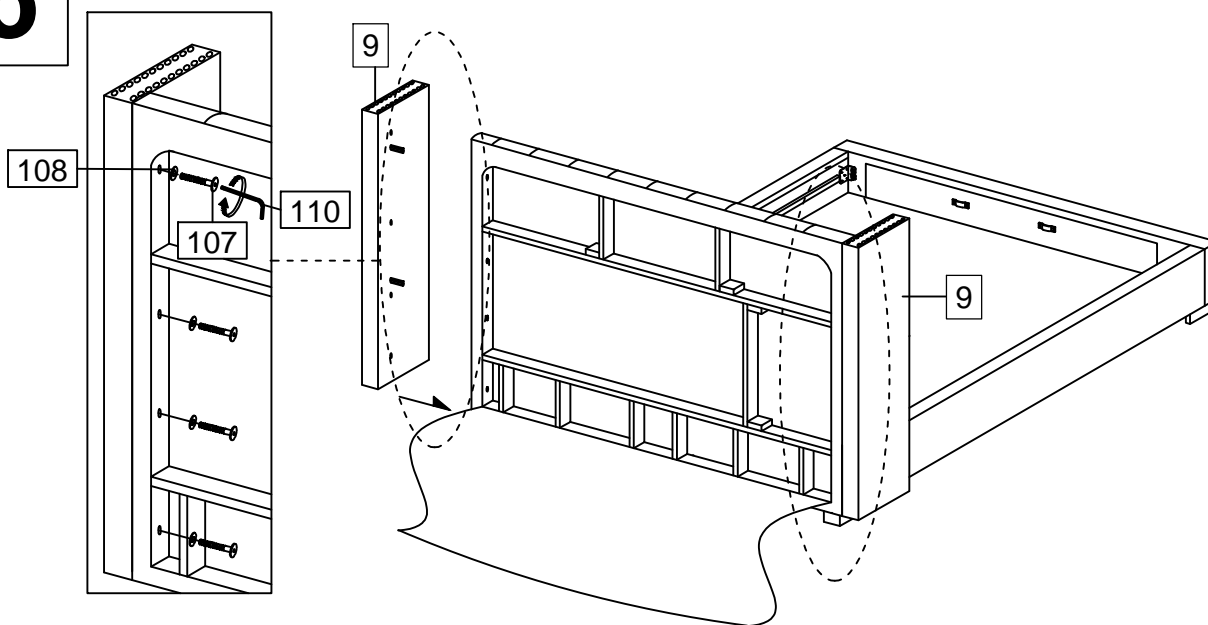
109		X4
		
M8 x 30mm		


5




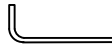
105		X1
		
M5 ALLEN KEY		

6

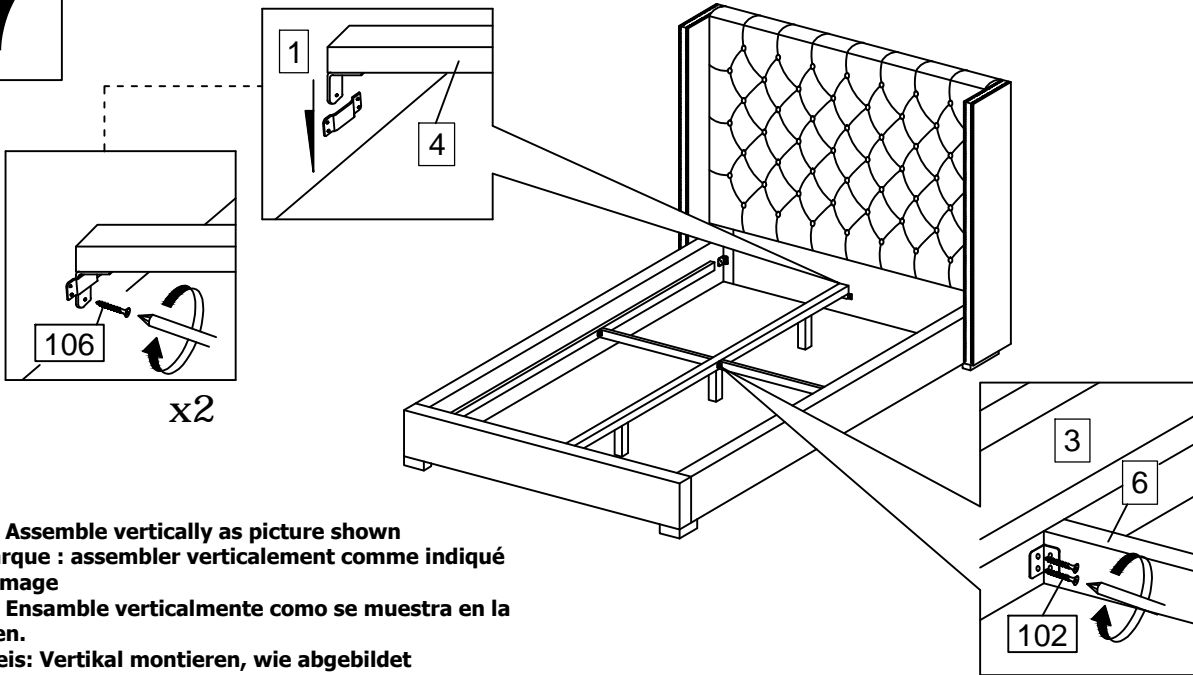


107		X8
		
M6 x 45mm		

108		X8
		
M6 FLAT WASHER		

110		X1
		
M4 ALLEN KEY		

7



Note: Assemble vertically as picture shown
Remarque : assembler verticalement comme indiqué sur l'image

Nota: Ensamble verticalmente como se muestra en la imagen.

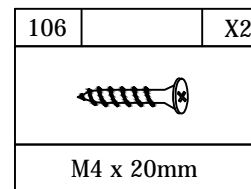
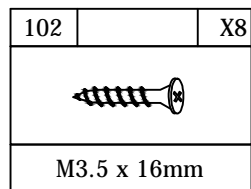
Hinweis: Vertikal montieren, wie abgebildet

Nota: assemblare verticalmente come mostrato nell'immagine

Let op: monteer verticaal zoals afgebeeld

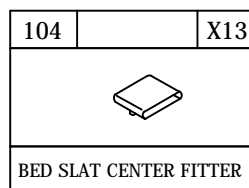
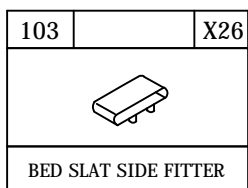
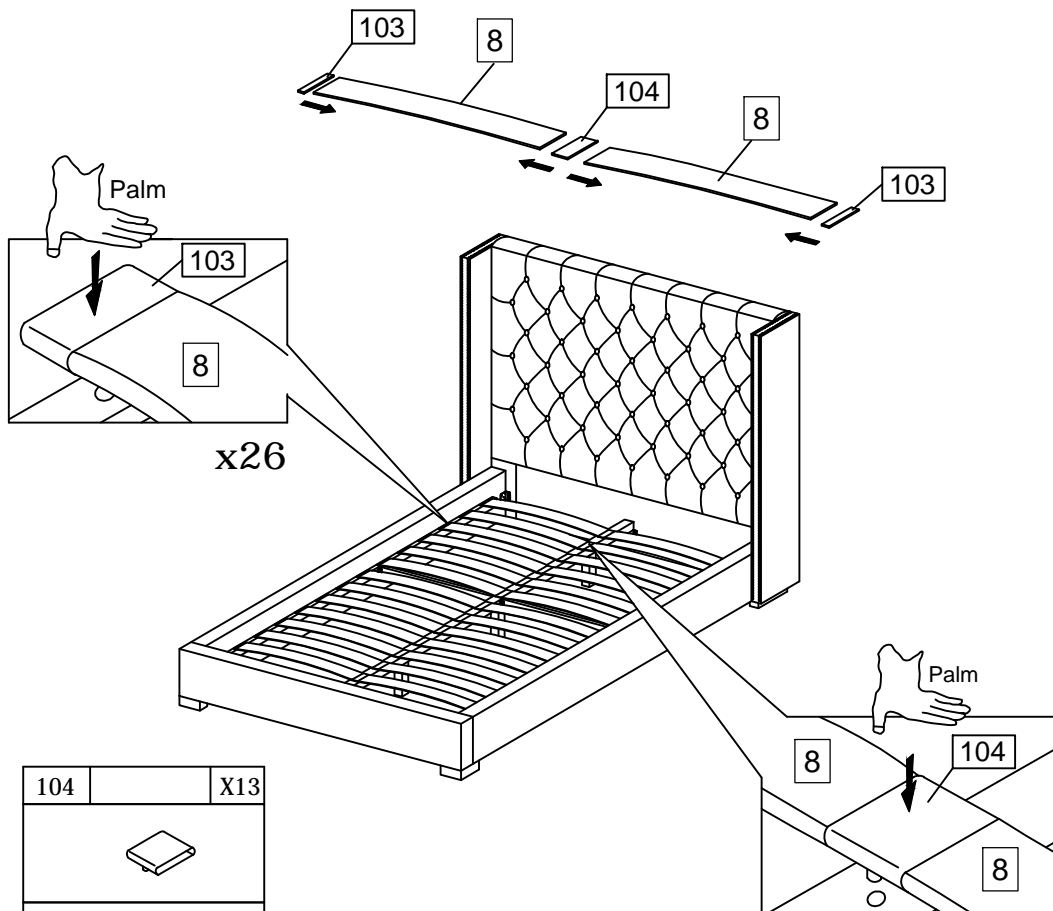
Nota: Monte verticalmente conforme a imagem mostrada

Uwaga: Złóż pionowo, jak pokazano na zdjęciu.



x8

8



x13

Entretien et maintenance:

Dépolir régulièrement avec un chiffon sec.

Nettoyer avec du liquide vaisselle et essuyer avec un chiffon humide.

Ne pas utiliser le produit si l'un des éléments semble endommagé, brisé ou manque.

Eviter de placer ce produit à proximité de feu ouvert et d'autres sources de forte chaleur telle qu'un radiateur.

Care and maintenance:

Remove dust regularly with a dry cloth.

Clean with dishwashing liquid and wipe with a damp cloth.

Do not use the product if any part appears damaged, broken or missing.

Be aware of the risk of open fire and other sources of strong heat, such as electric heaters, in the vicinity of the product.

Cuidado y mantenimiento:

Quite el polvo periódicamente con un paño seco.

Limpiar con líquido para lavar platos y limpie con un paño húmedo.

No utilice el producto si alguna de las piezas está dañada, rota o falta.

Conozca los riesgos de un fuego y de otras fuentes de calor fuerte, como los calefactores eléctricos, en las proximidades del producto.

Pflege und Wartung:

Entfernen Sie den Staub regelmäßig mit einem trockenen Tuch.

Reinigen Sie mit Spülmittel und wischen Sie mit einem feuchten Tuch.

Verwenden Sie das Produkt nicht, wenn Teile beschädigt, defekt sind oder fehlen.

Achten Sie auf die Gefahr von Feuer und anderen starken Wärmequellen in der Nähe des Produkts, wie elektrische Heizkörper.

Cura e manutenzione:

Rimuovere la polvere regolarmente con un panno asciutto.

Pulire con detersivo per piatti e asciugare con un panno umido.

Non utilizzare il prodotto se una parte risulta danneggiata, rotta o mancante.

Essere consapevoli del rischio rappresentato da un camino e da altre fonti di forte calore, come riscaldatori elettrici, in prossimità del prodotto.

Onderhoud en reiniging:

Verwijder regelmatig enigerlei stof met een droge doek.

Reinig met afwasmiddel en veeg af met een vochtig doekje.

Gebruik het product niet als enigerlei onderdelen beschadigd lijken, gebroken zijn of ontbreken.

Houd rekening met de risico's van open vuur en andere krachtige hittebronnen, zoals elektrische verwarmingen, in de buurt van het product.

Cuidado e manutenção:

Remova frequentemente a poeira com um pano seco.

Limpe com detergente da loiça e um pano humedecido.

Não utilize o produto se alguma peça parecer danificada, partida ou em falta.

Tenha em atenção o risco de chama viva e de outras fontes de calor forte, como aquecedores elétricos, perto do produto.

Czyszczenie i konserwacja:

Regularnie usuwaj kurz suchą szmatką.

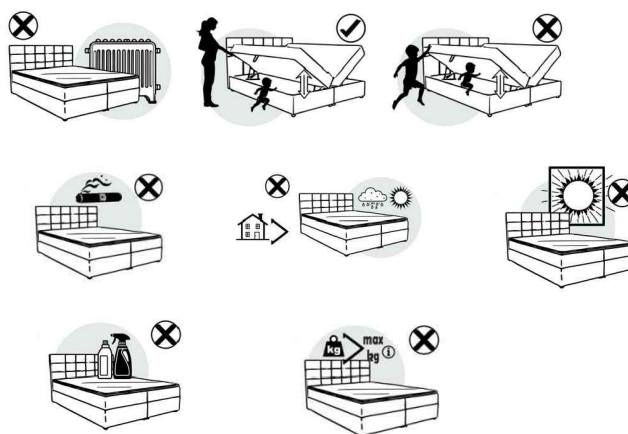
Wyczyść płynem do mycia naczyń i wytrzyj wilgotną szmatką.

Nie używaj produktu, jeśli jakkolwiek części brakuje, wygląda na uszkodzoną, zepsutą.

W pobliżu produktu należy unikać używania otwartego ognia oraz innych źródeł dużego ciepła jak grzejniki elektryczne..

INSTRUCTIONS DE SÉCURITÉ ET D'UTILISATION DU LIT

EN - BED SAFETY AND USE INSTRUCTIONS
DE - SICHERHEITS- UND GEBRAUCHSANWEISUNGEN FÜR DAS BETT
ES - INSTRUCCIONES DE USO Y SEGURIDAD DE LA CAMA
POT - SEGURANÇA DA CAMA E INSTRUÇÕES DE UTILIZAÇÃO
IT - SICUREZZA DEL LETTO E ISTRUZIONI PER L'USO
NEL - BEDVEILIGHEID EN GEBRUIKSINSTRUCTIES
POL - INSTRUKCJA BEZPIECZEŃSTWA I UŻYTKOWANIA ŁÓŻEK



La surface doit être nettoyée avec un chiffon humide ou avec des détergents dédiés. Les déversements doivent être éliminés immédiatement avec un tampon propre et sec pour absorber le liquide. Ne frottez pas, cela pourrait endommager le tissu. Des variations de couleur entre les surfaces nettoyées et non nettoyées peuvent apparaître. En cas de doute, contactez un professionnel pour effectuer le nettoyage.

Surface shall be cleaned with moist cloth or with dedicated detergents. Spills should be removed immediately with a clean and dry dabbing to absorb the liquid. Do not rub, it may damage the fabric. Variations in color between the surfaces cleaned and uncleaned might appear. If in doubt, contact a professional to carry out cleaning.

Die Oberfläche muss mit einem feuchten Tuch oder speziellen Reinigungsmitteln gereinigt werden. Verschüttete Flüssigkeiten sollten sofort mit einem sauberen und trockenen Tupfer entfernt werden, um die Flüssigkeit aufzusaugen. Nicht reiben, da dies den Stoff beschädigen könnte. Es kann zu Farbabweichungen zwischen gereinigter und ungereinigter Oberfläche kommen. Wenden Sie sich im Zweifelsfall an einen Fachmann, um die Reinigung durchführen zu lassen.

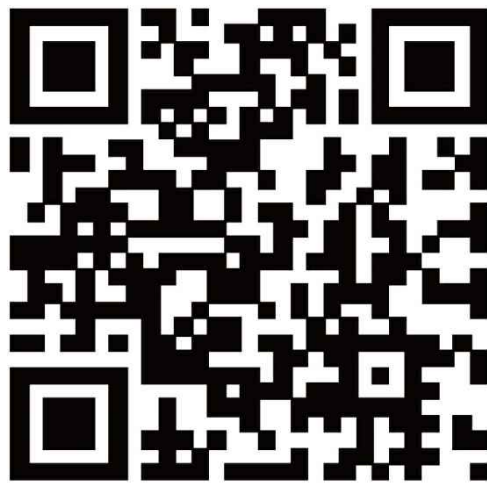
La superficie se limpiará con un paño húmedo o con detergentes específicos. Los derrames deben eliminarse inmediatamente con un paño limpio y seco para absorber el líquido. No frotar, puede dañar la tela. Pueden aparecer variaciones de color entre las superficies limpiadas y sin limpiar. En caso de duda contacta con un profesional para realizar la limpieza.

A superfície deve ser limpa com pano úmido ou com detergentes específicos. Os derramamentos devem ser removidos imediatamente com um pano limpo e seco para absorver o líquido. Não esfregue, pode danificar o tecido. Podem aparecer variações de cor entre as superfícies limpas e não limpas. Em caso de dúvida, procure um profissional para realizar a limpeza.

La superficie dovrà essere pulita con un panno umido o con detergenti dedicati. Le fuoriuscite devono essere rimosse immediatamente con un panno pulito e asciutto per assorbire il liquido. Non strofinare, potrebbe danneggiare il tessuto. Potrebbero apparire variazioni di colore tra le superfici pulite e quelle non pulite. In caso di dubbi, rivolgersi ad un professionista per effettuare la pulizia.

Het oppervlak moet worden gereinigd met een vochtige doek of met speciale reinigingsmiddelen. Gemorste vloeistoffen moeten onmiddellijk worden verwijderd door schoon en droog te deppen om de vloeistof te absorberen. Niet wrijven, dit kan de stof beschadigen. Er kunnen kleurvariaties optreden tussen de gereinigde en ongereinigde oppervlakken. Neem bij twijfel contact op met een professional om de reiniging uit te voeren.

Powierzchnię należy czyścić wilgotną szmatką lub specjalnymi detergentami. Rozlane ciecze należy natychmiast usunąć czystym i suchym przetrarciem, aby wchłoniąć płyn. Nie trzyj, może to spowodować uszkodzenie tkaniny. Mogą pojawić się różnice w kolorze pomiędzy powierzchniami oczyszczonymi i nieoczyszczonymi. W razie wątpliwości należy skontaktować się ze specjalistą w celu przeprowadzenia czyszczenia



VS-10-Apr-2025
Imported by - Importé par
VENTE-UNIQUE.COM
9 Rue Jacquart 93310 Le Pré-Saint-Gervais
gpsr@vente-unique.com
Made in Malaysia/ Fabriqué en Malaisie