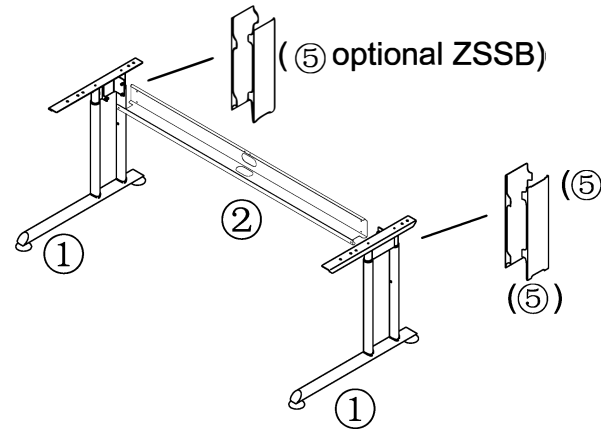
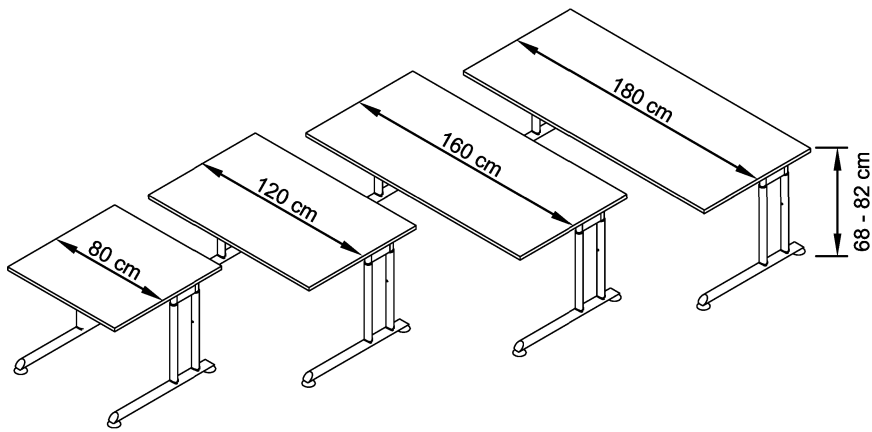
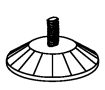

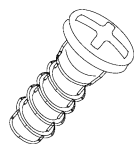

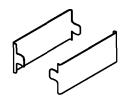


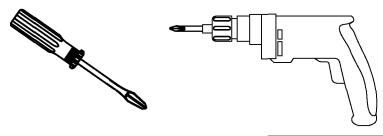

# Schreibtische der Z-Serie

Assembly instruction : desk range Z

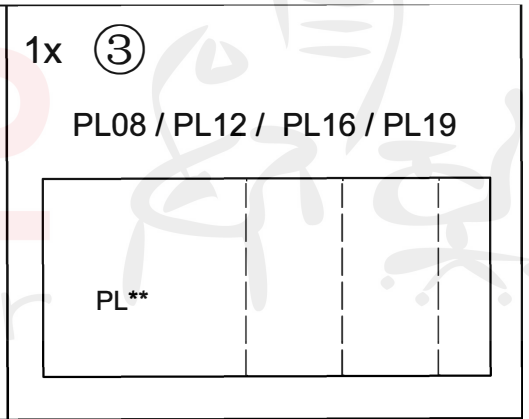
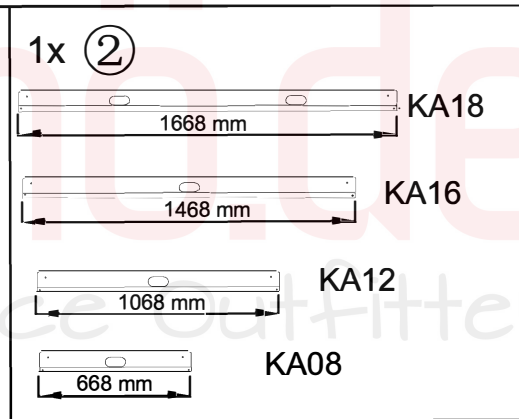
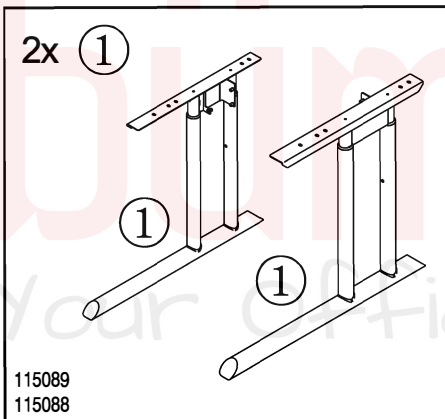


<p>4x <b>(A)</b></p>  <p>113592 70 mm M8 x 17</p>	<p>6x <b>(B)</b></p>  <p>500182 M6 x 16</p>	<p>10x <b>(C)</b></p>  <p>500254 PH 6.3 x 19</p>	<p>2x <b>(D)</b></p>  <p>500225 PH 4.0 x 15</p>	<p>2x <b>(E)</b></p>  <p>113591 113590 135x 60mm</p>
--	--	---	--	--

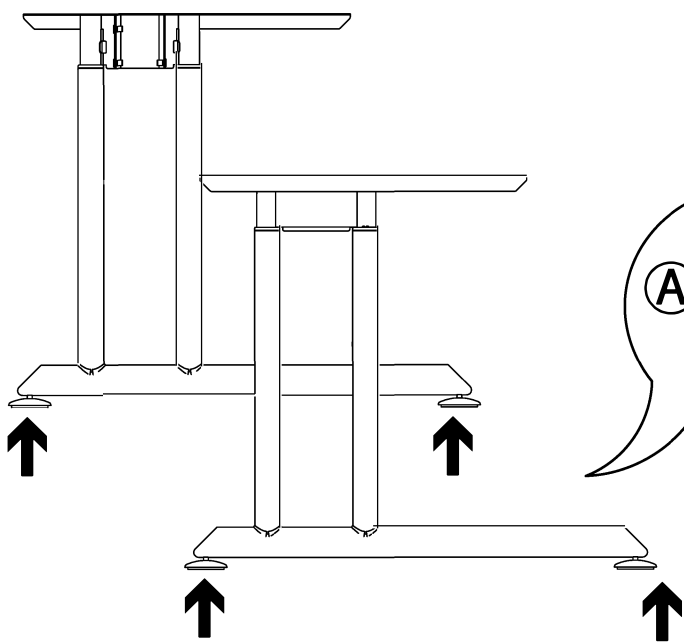
**Sie benötigen:**  
Tools:

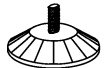
SW 4



**1**



4x **(A)**



113592 70 mm  
M8 x 17

je 2x **(A)**

