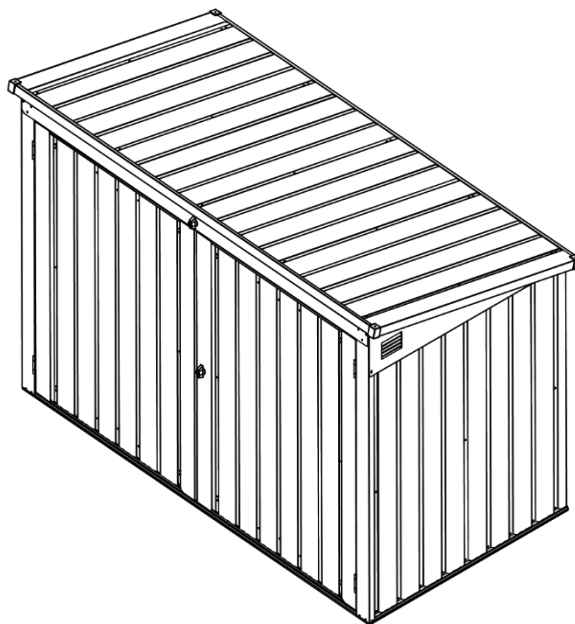


**Lager für Metallbehälter**

# **Gebrauchsanweisungen**

**Anleitung zur Montage**

---



## **Mülltonnenbox BASURA L**

Für die Installation sind zwei Personen erforderlich

Dauer 1 – 1,5 Stunden

Schnelle & einfache Montage

Firstverstärkte Wände

In verschiedenen Größen erhältlich

# Vor dem Starten

## Gebrauchsanweisung

Vor der Montage ist es wichtig, dass du dich an die örtliche Behörde wendest, ob eine Baugenehmigung erforderlich ist. Lese und verstehe die Anleitung. Wichtige Informationen und hilfreiche Tipps machen das Bauen einfacher und angenehmer.

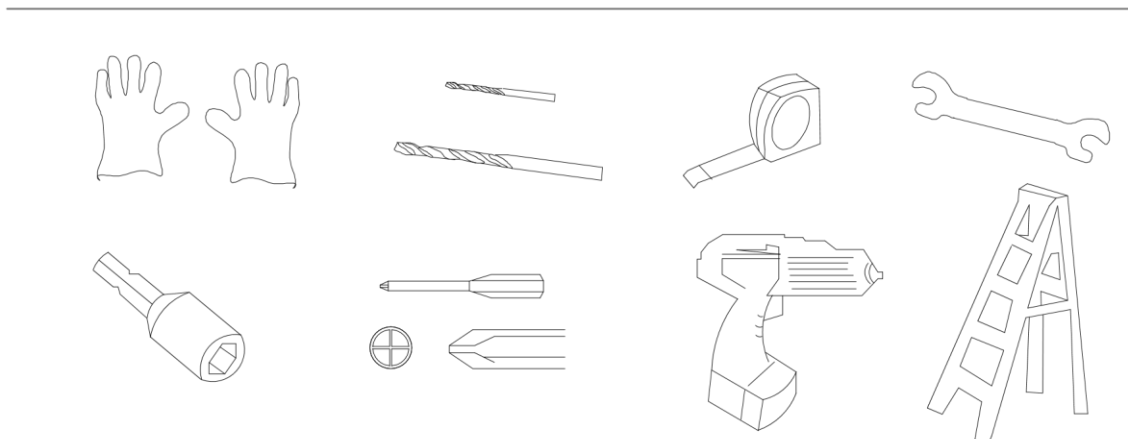
## Montageanleitungen

Die Anweisungen werden in diesem Handbuch bereitgestellt und enthalten alle relevanten Informationen für Ihr Produkt. Lese alle Anweisungen, bevor du beginnst. Befolge die Montagereihenfolge beim Aufbau. Für den Aufbau des Produkts benötigen zwei Personen etwa einen 1 – 1,5 Stunden.

## Teile

Überprüfe, ob alle notwendigen Teile für die Montage vorhanden sind. Sortiere den Inhalt des Kartons nach der Teilenummer, während die Teileliste überprüft wird. Mache dich mit den Beschlägen und Befestigungselementen für eine einfachere Verwendung während der Bauphase vertraut. Diese sind im Karton verpackt. Beachte, dass zusätzliche Befestigungselemente für die Vereinfachung geliefert wurden.

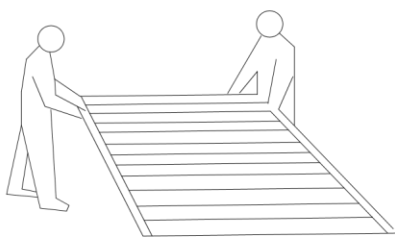
## Benötigte Werkzeuge



## Verwende beim Umgang mit Stahl und Blechen strapazierfähige Handschuhe

---

### Vorausplanen



### Achte auf das Wetter:

Bitte stelle sicher, dass bei der Montage das Wetter trocken und windstill ist. Versuche nicht, das Produkt bei windigem Wetter aufzubauen, da die Gefahr besteht, dass die Paneele beschädigt oder Personen verletzt werden. Vorsicht bei nassem oder schlammigem Untergrund, Baue das Produkt immer auch einem festen und ebenen Untergrund auf.

Wenn möglich, sollten zwei oder mehr Personen das Produkt montieren. Eine Person kann Teile positionieren, während der Andere die Befestigungselemente und die Werkzeuge reicht.

# PLANE VORAUS

---

## Standortauswahl

- Vermeiden Sie überhängende Bäume so weit wie möglich, da Blätter eine regelmäßige Reinigung erforderlich machen und abgebrochene Äste eine potenzielle Gefahr darstellen. |
- Kleine Bäume, Büsche oder Zäune in der Nähe können hilfreich sein und als Windschutz dienen.

## Vorbereitung der Baustelle

Die Baustelle muss so vorbereitet sein, dass der Boden des Schuppens rundum eben ist und eine Überprüfung mit einer Wasserwaage erforderlich ist.

Die Basis kann aus behandeltem Holz oder Beton gebaut werden, um zu verhindern, dass die Feuchtigkeit in den Schuppen gelangt. **Der Schuppen ist nicht so konzipiert, dass er direkt auf Rasen gebaut werden kann.** Auch der Boden wird an regnerischen Tagen schlammig.

Wenn eine Betonplatte hergestellt wird, Es ist wichtig, dass diese zu den Rändern hinabfällt, um das Eindringen von Wasser zu verhindern.

Es muss Zeit eingeräumt werden, damit Beton oder Zement getrocknet ist, bevor der Schuppen darauf gebaut wird.

Sockel können auch aus Ziegeln, Blöcken oder auf einer Betonplatte montiert werden.


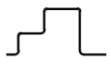
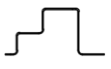
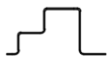





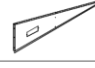
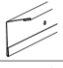









Die Ziegel oder Blöcke sollten auf feste und hebende Betonfundamente zementiert und der Gewächshausrahmen gebohrt und mit dem Sockel verschraubt werden.


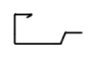

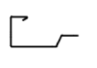
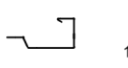
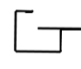

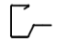

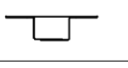
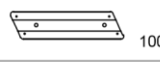
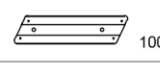



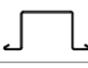

---








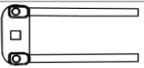
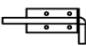
## WICHTIGE HINWEISE:










---

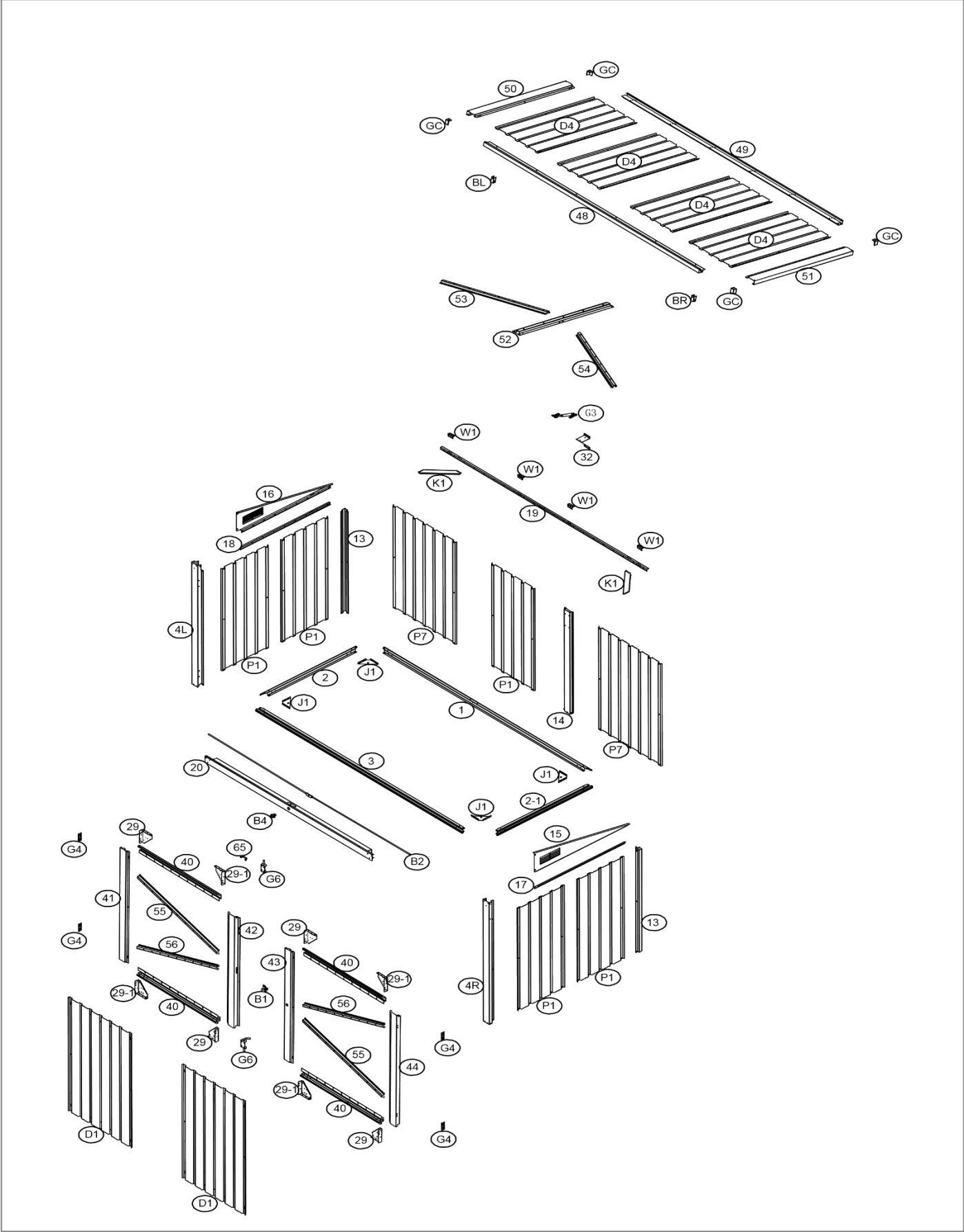
- Es ist viel einfacher mit einer 2.ten Person das Produkt zu montieren, der hilft beim Teile halten, Werkzeuge übergeben etc. Einige Schritte erfordern zwei Personen, um das Produkt zu montieren.
- Plane genügend Zeit ein: Bei Eile passieren Fehler und die Baugruppen könnten falsch montiert werden. Wenn du noch nie so ein Produkt gebaut hast, kann es länger dauern, bis die Montage abgeschlossen ist.
- Benutze die richtigen Werkzeuge.
- Sicherheitskleidung, wie im Abschnitt "Werkzeuge" empfohlen.
- Idealerweise lege die Teile bereit und überprüfen Sie, ob alle vorhanden sind, bevor Sie mit dem Bau beginnen. Legen Sie sie auf Tücher oder Plastikfolien, wenn die Gefahr besteht, dass die Teile zerkratzt werden.
- Ziehen Sie alle Muttern vorsichtig fest und verpassen Sie keine. Überprüfen Sie, ob der Rahmen quadratisch ist, und überprüfen Sie mit einer Wasserwaage, ob er aufrecht steht.





NO.	PART	Qty.
1	 1800mm	1
2	 944mm	1
2-1	 944mm	1
3	 1800mm	1
4L	 1290mm	1
4R	 1290mm	1
13	 1080mm	2
14	 1095mm	1
15		1
16		1
17	 890mm	1
18	 890mm	1
19	 1790mm	1
20	 1662mm	1
P1	 1080mm	5
P7	 1080mm	2
D1	 1202mm	2
D4	 997mm	4
J1		4
32		1

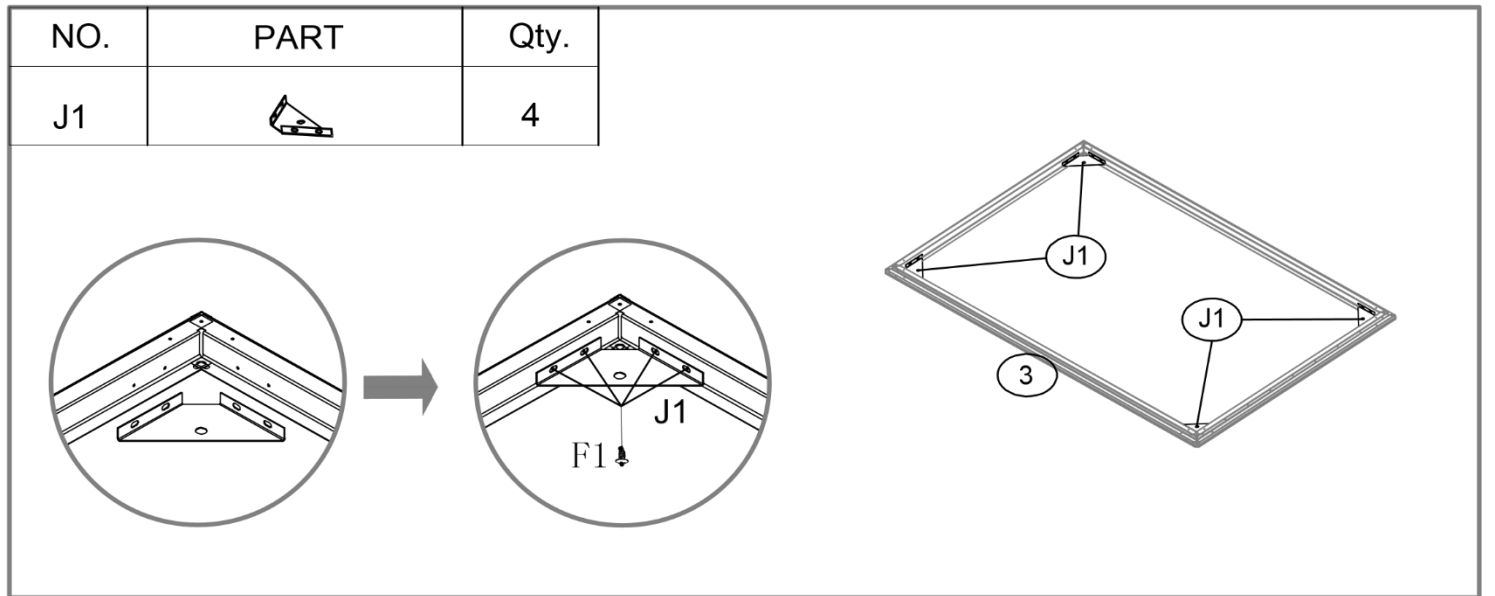
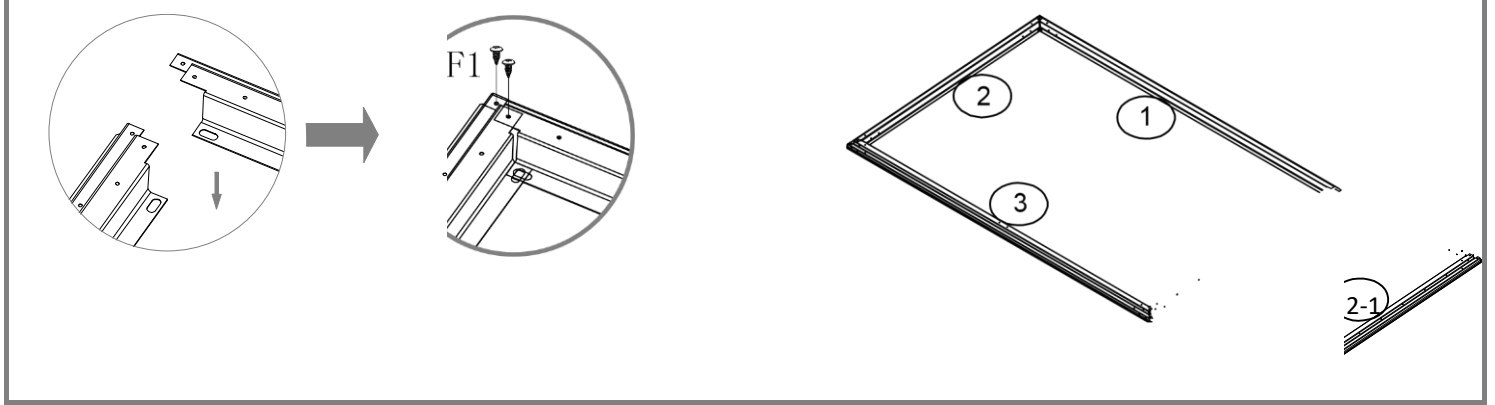
NO.	PART	Qty.
40	 825mm	4
41	 1203mm	1
42	 1203mm	1
43	 1203mm	1
44	 1203mm	1
48	 1889mm	1
49	 1889mm	1
50	 998mm	1
51	 998mm	1
52	 948mm	1
53	 1002mm	1
54	 1002mm	1
29		4
29-1		4
65		1
55	 885mm	2
56	 885mm	2

NO.	PART	Qty.
BL		1
BR		1
K2	 500mm	2
K1		2
GC		4
B1		1
B4		1
B2		1
G6		2

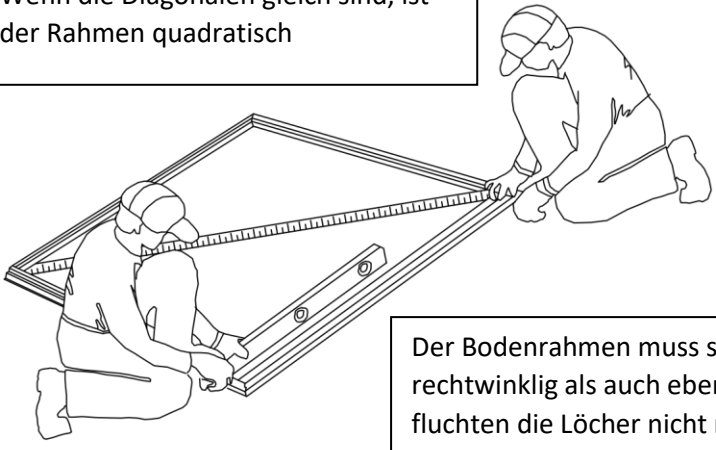
NO.	PART	Qty.
F1		340
F2		30
F3		18
S2		100
S3		156
K3		1
G4		4
W1		4
G3	 235X70-600N	1



Nr.	Teil	Menge.	Nr	Teil	Menge.
1		1	2		1
3		1	2-1		1

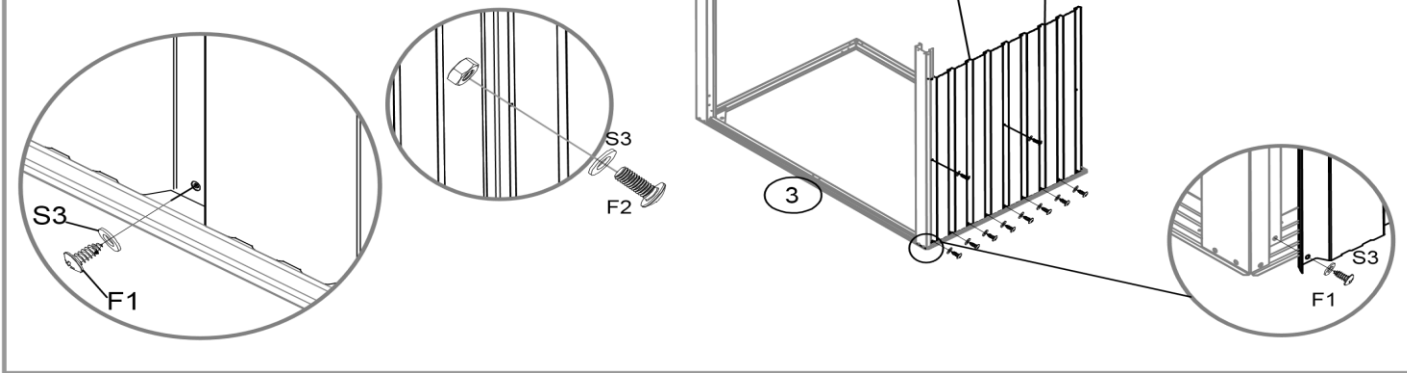




Wenn die Diagonalen gleich sind, ist der Rahmen quadratisch

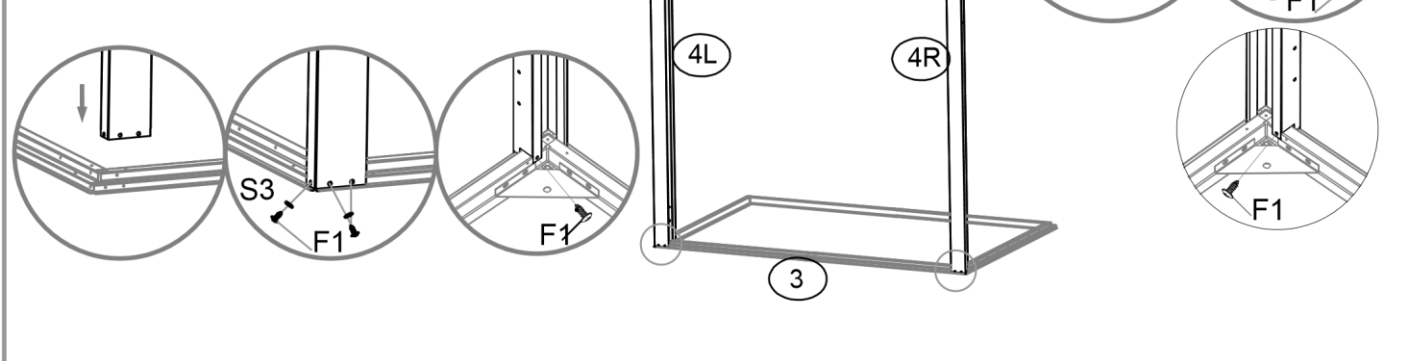


Der Bodenrahmen muss sowohl rechtwinklig als auch eben sein, sonst fluchten die Löcher nicht richtig


NO.	PART	Qty.
P1		2

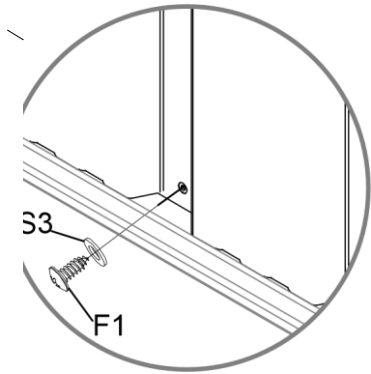
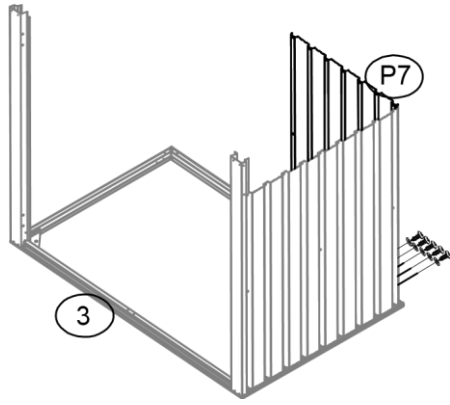


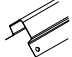
NO.	PART	Qty.
4L		1
4R		1

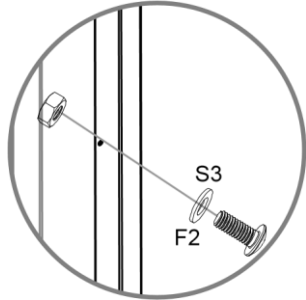
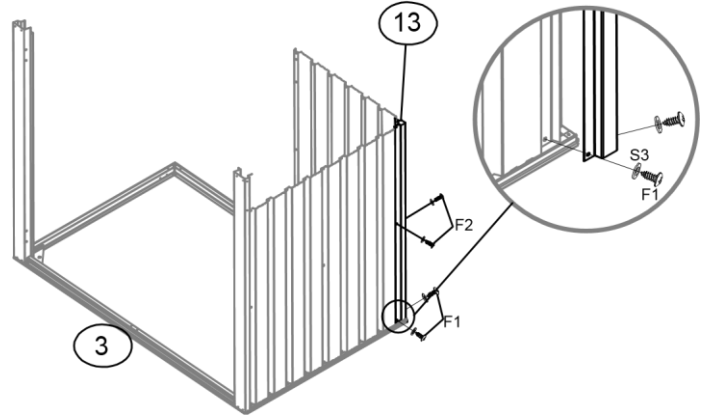





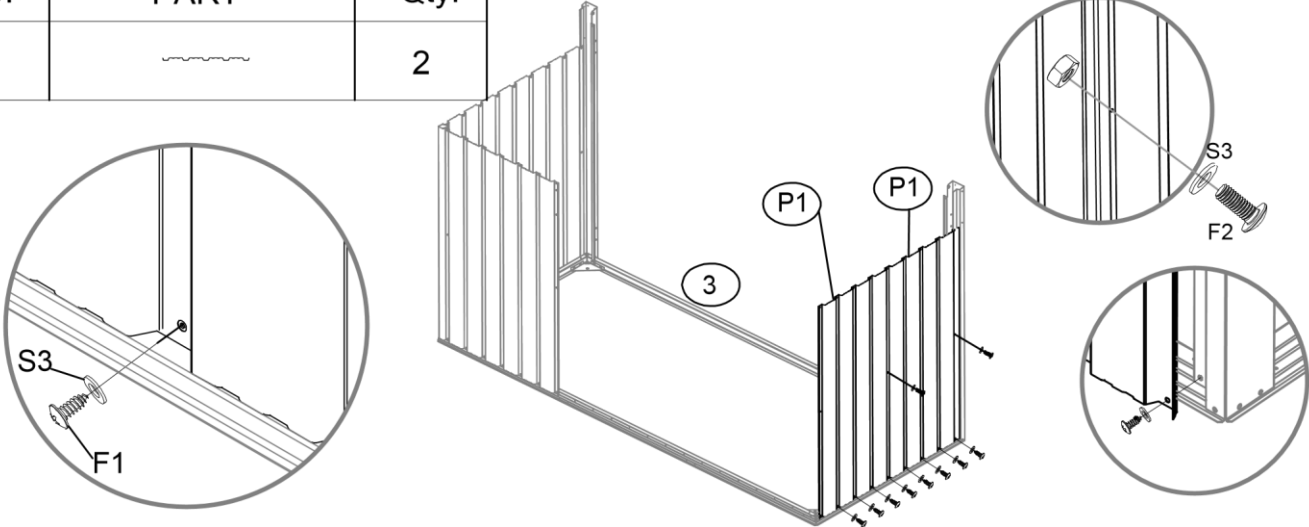
Nr.	Teil	Menge
P7		1




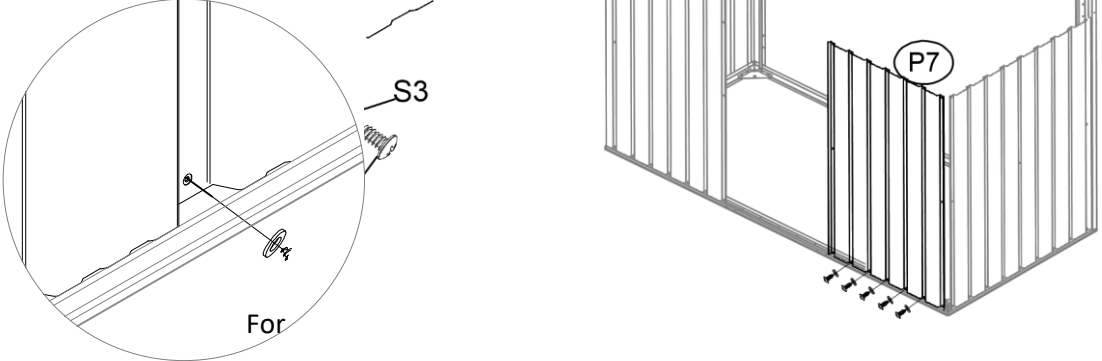
Nr.	Teil	Menge
13		1

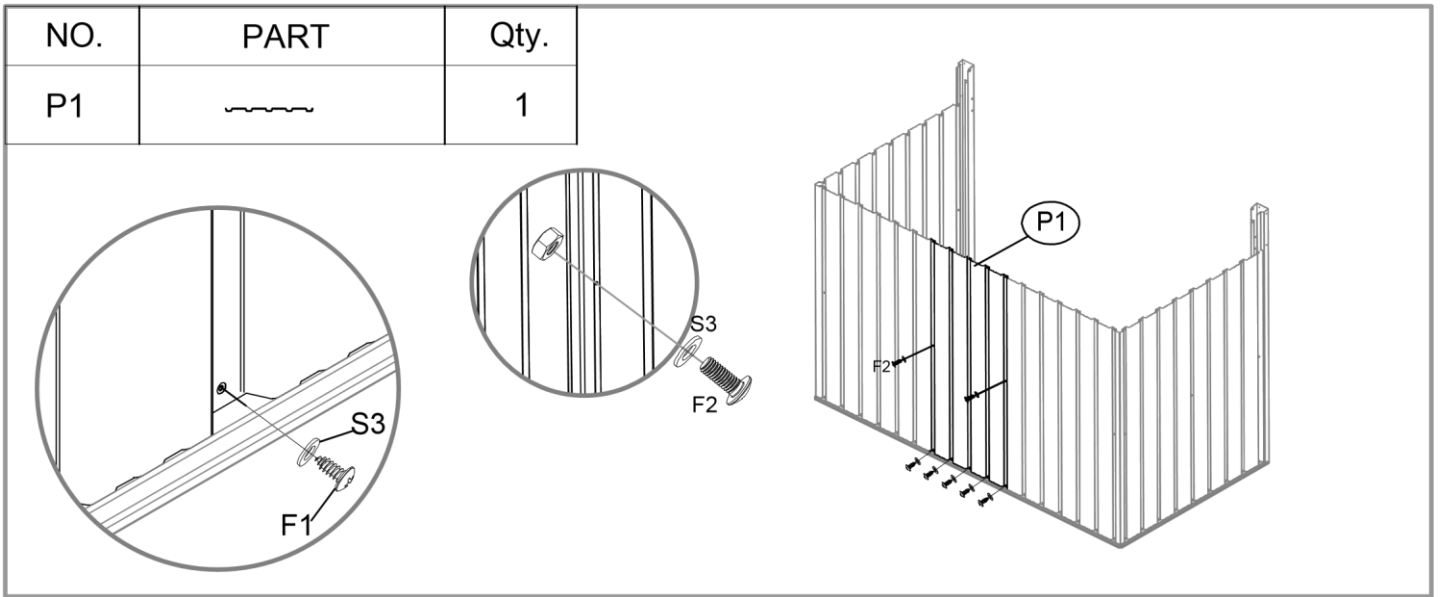
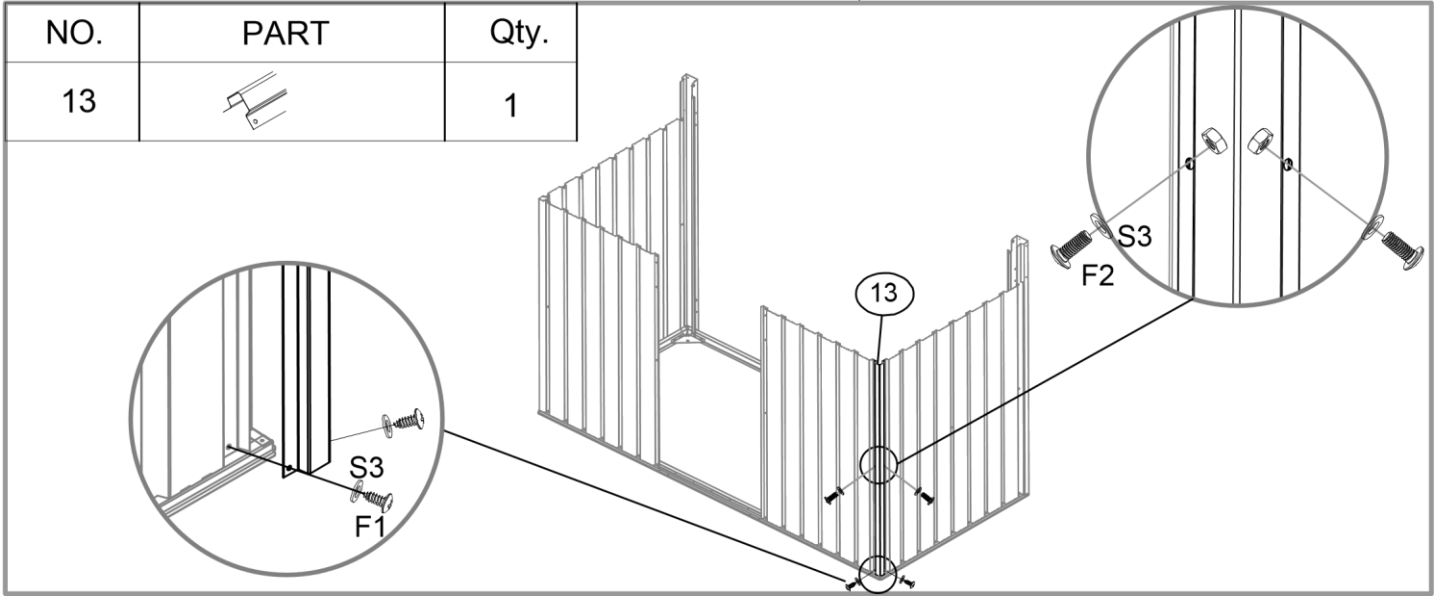


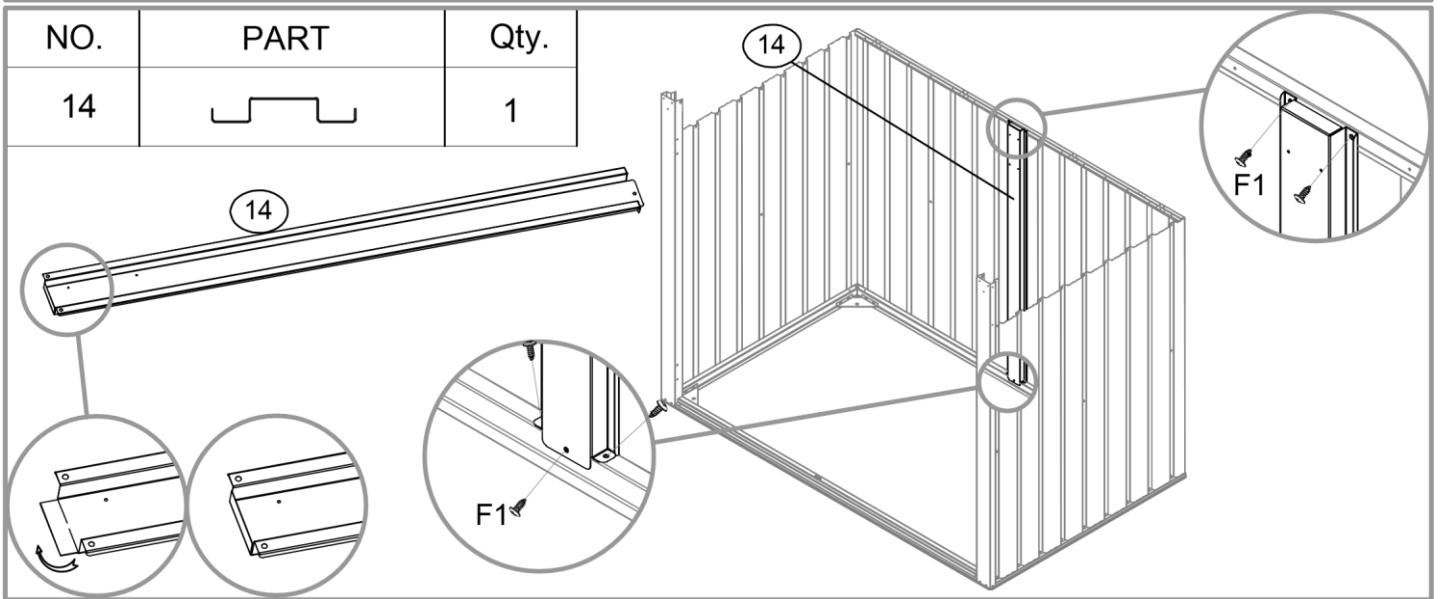
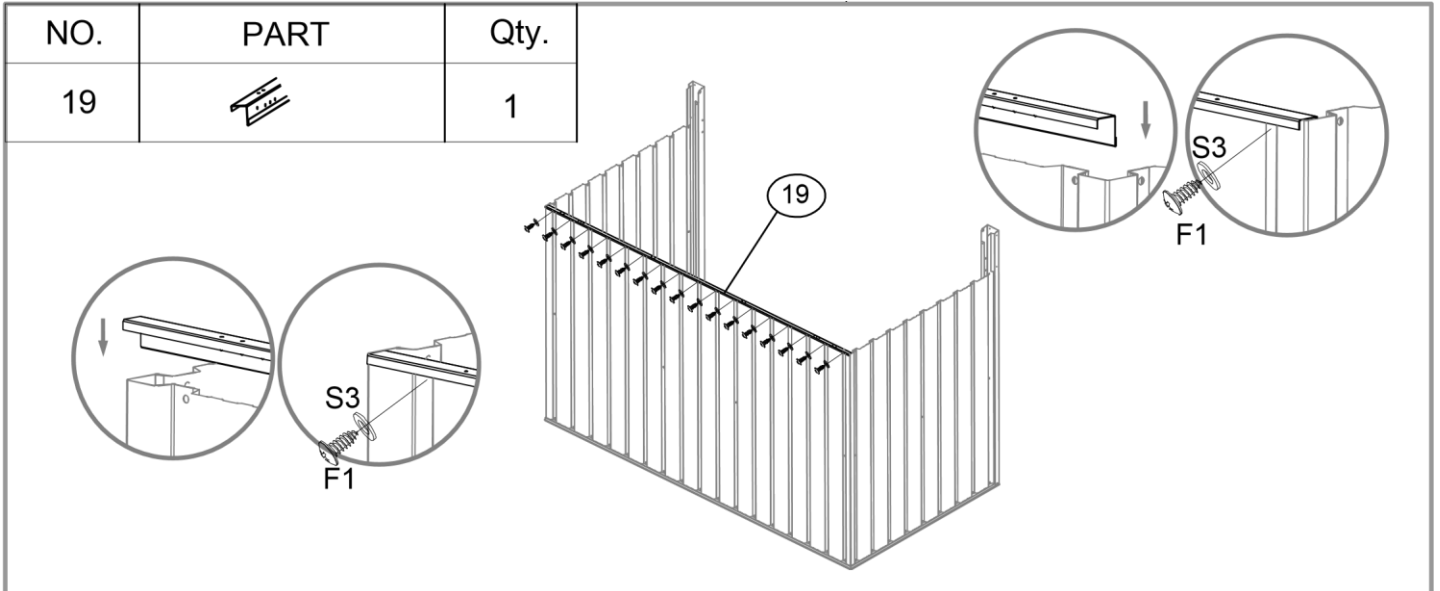
NO.	PART	Qty.
P1		2

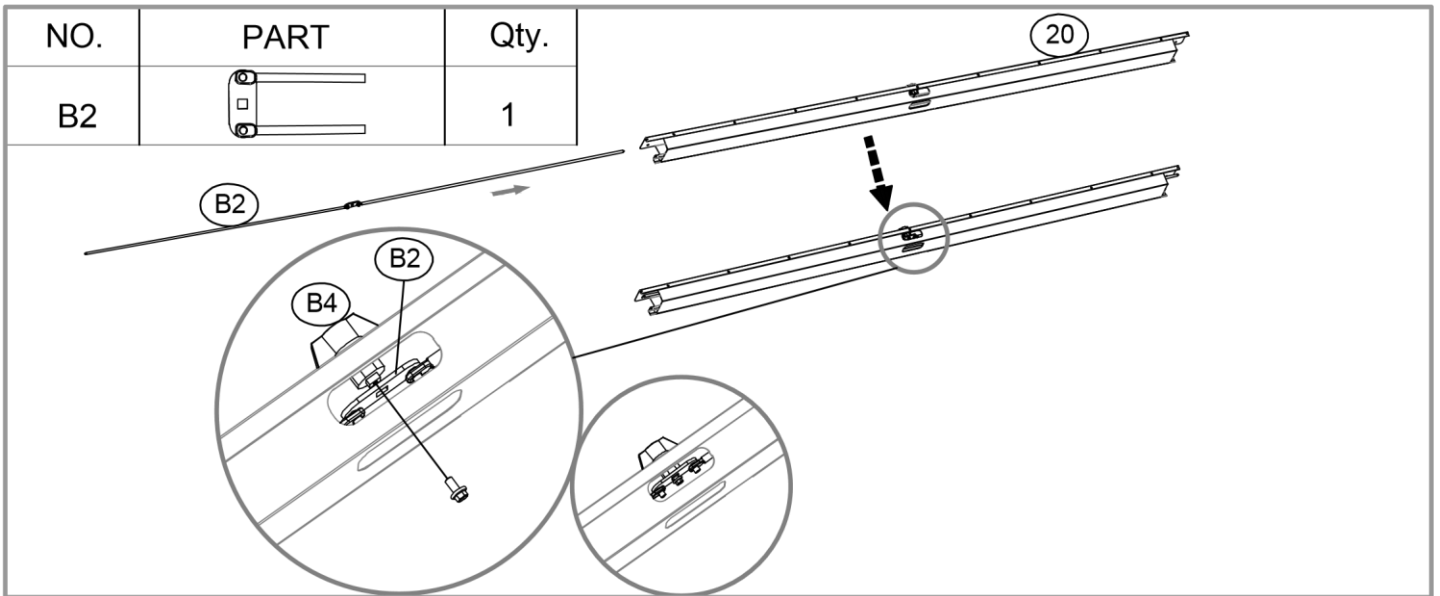
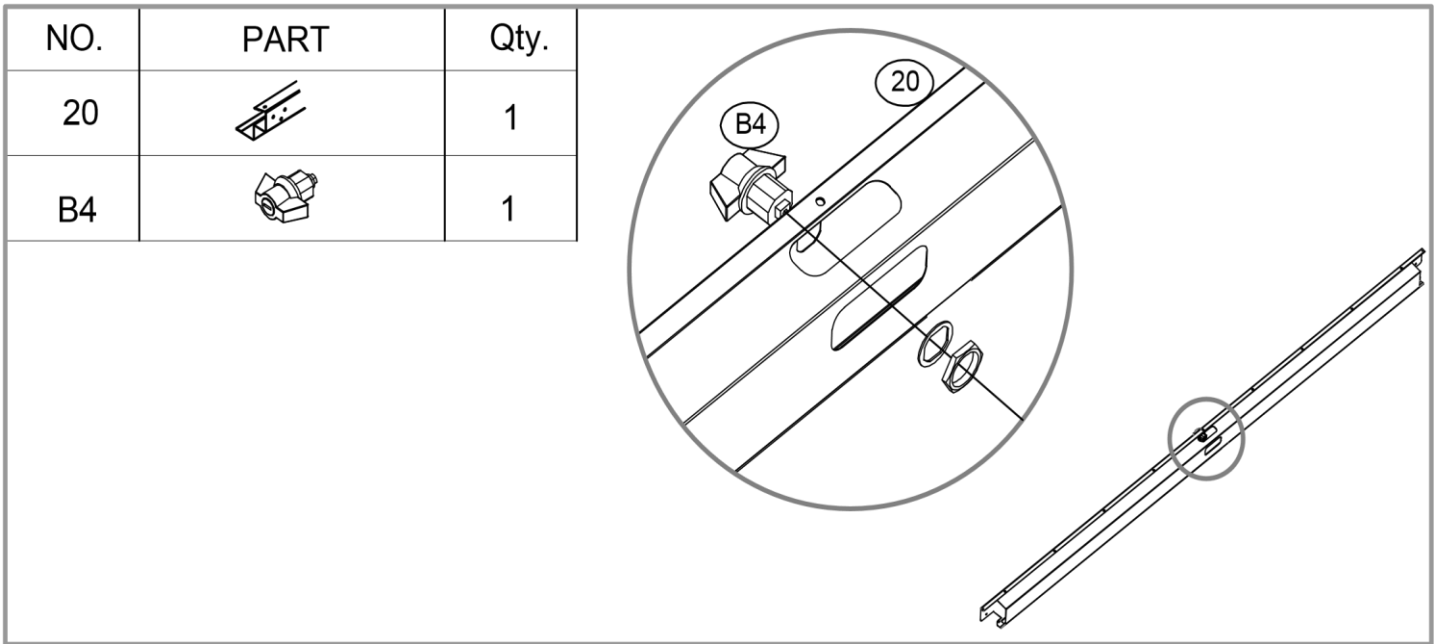


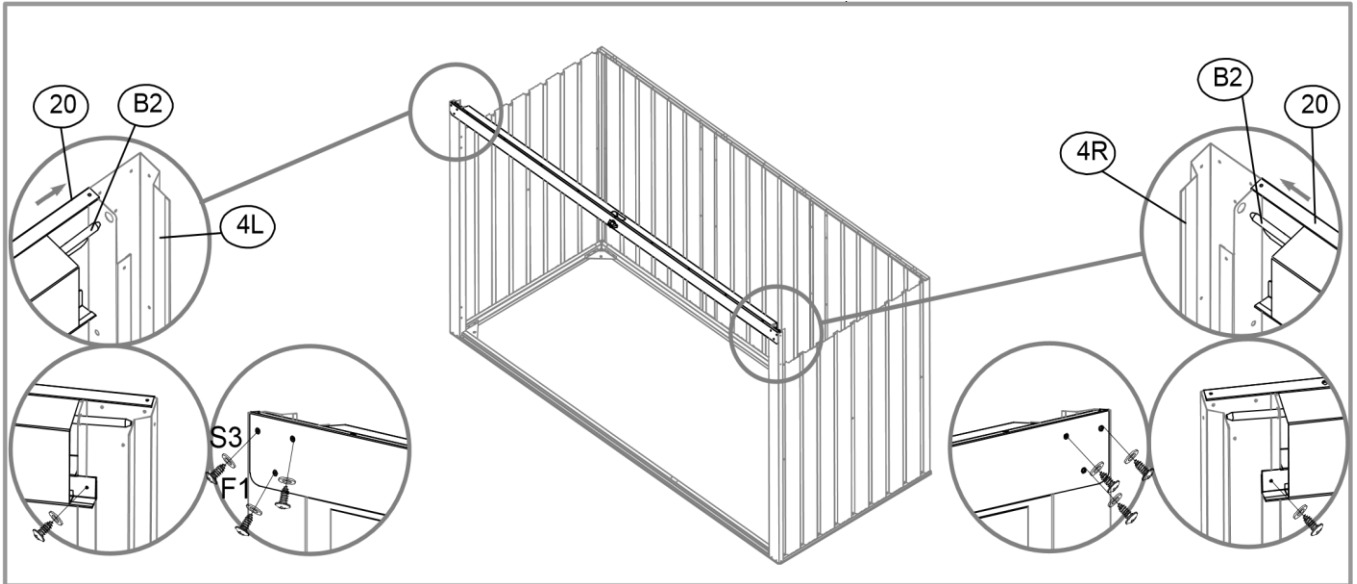
Nr.	Teil	Menge
P7		1



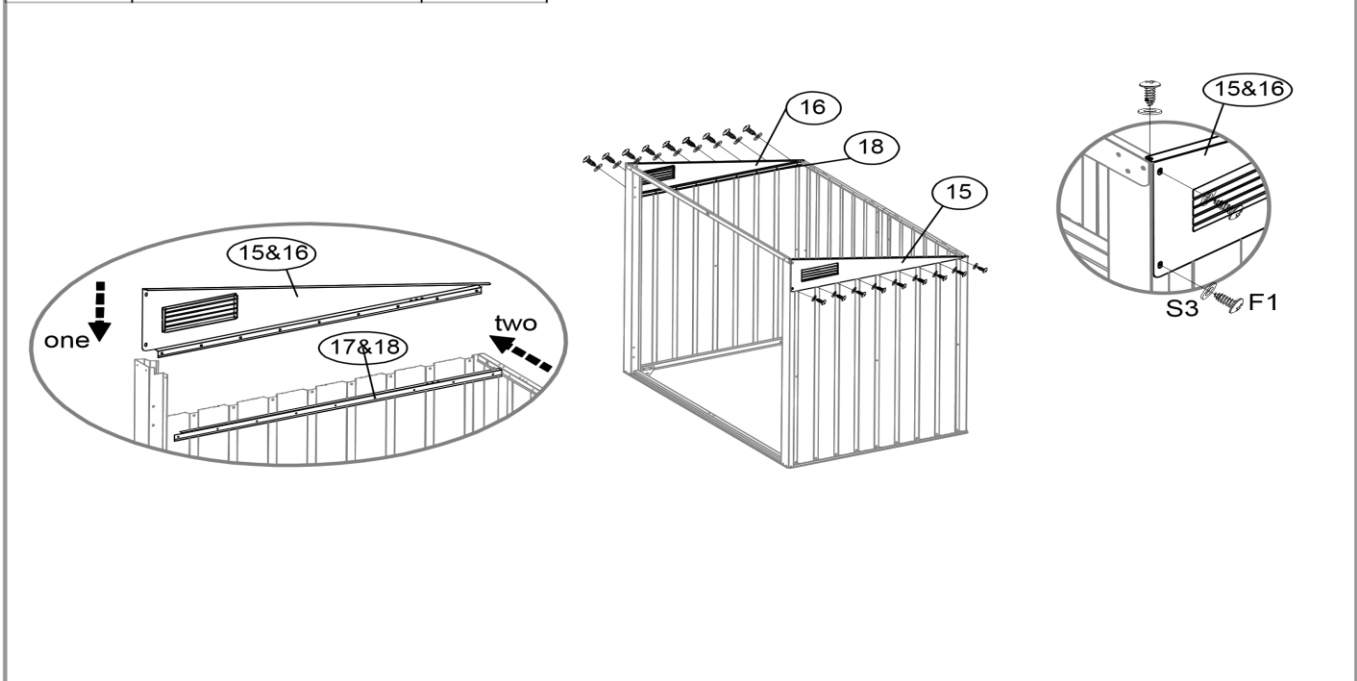


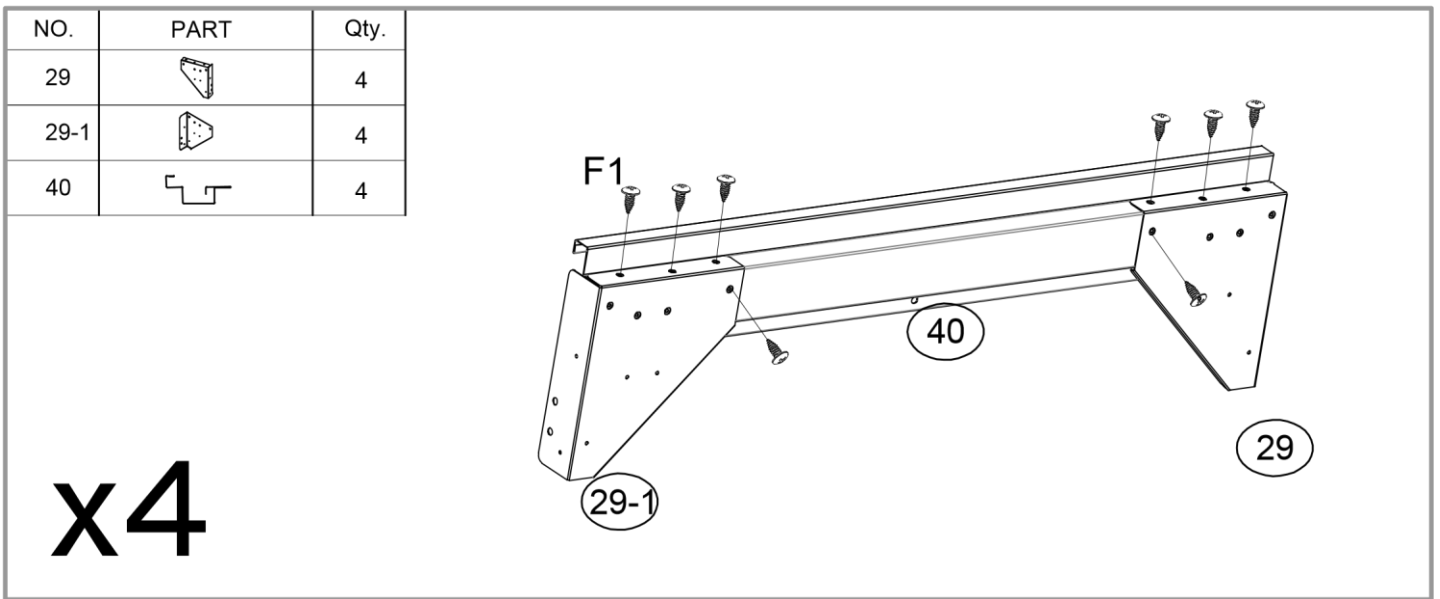
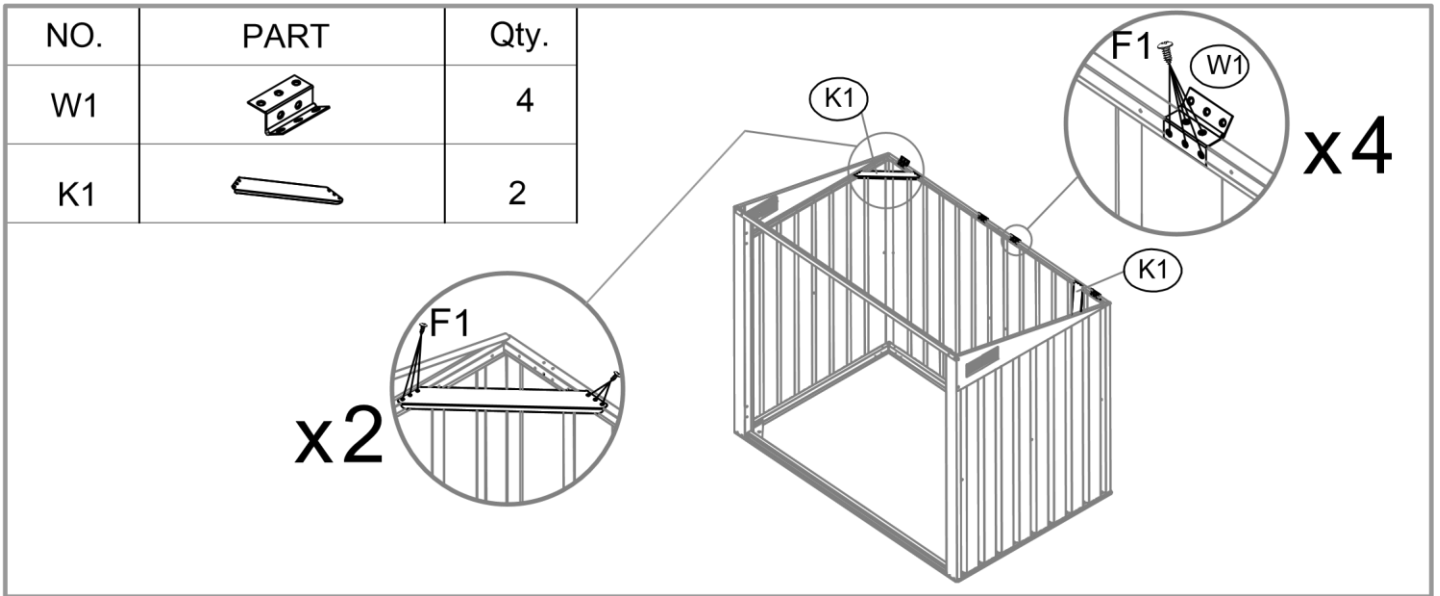



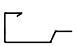
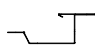


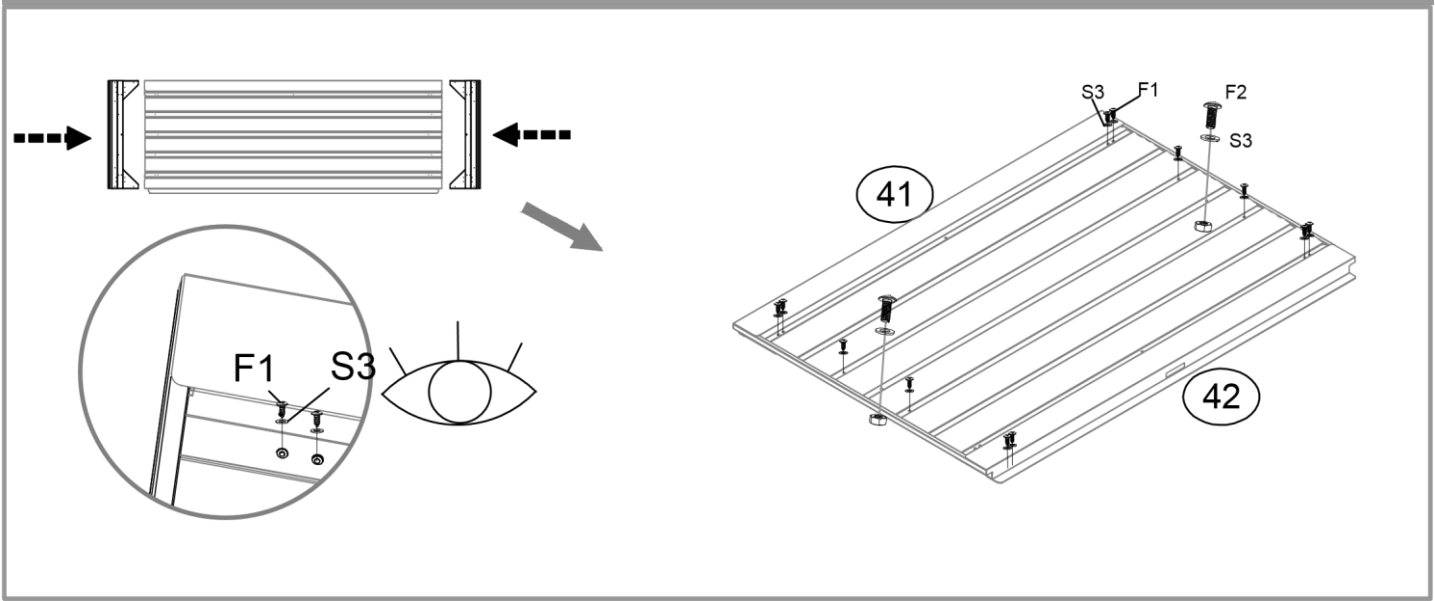
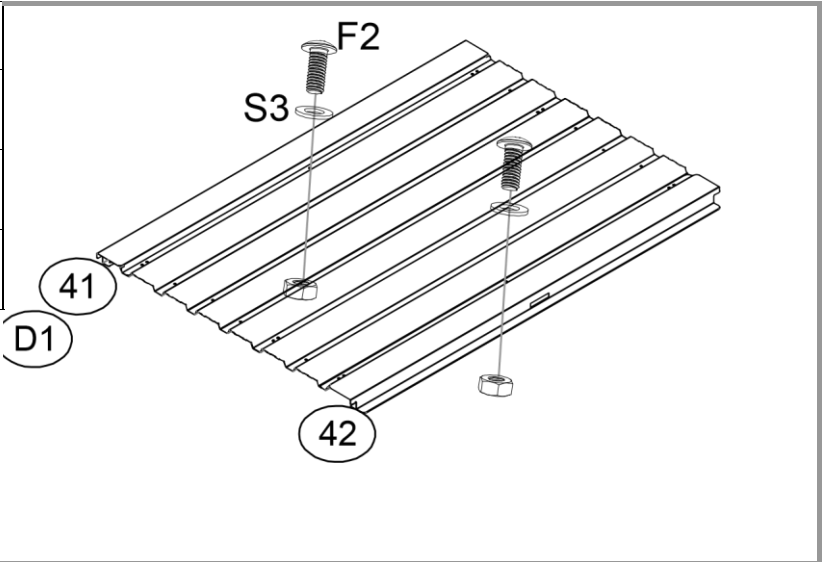
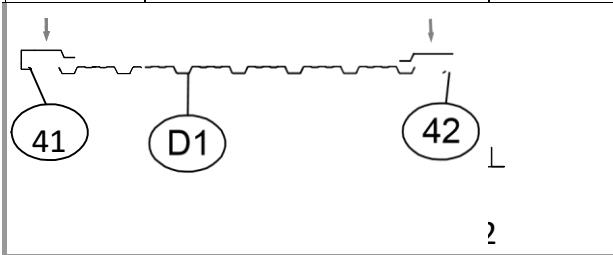


NO.	PART	Qty.
15		1
16		1
17		1
18		1






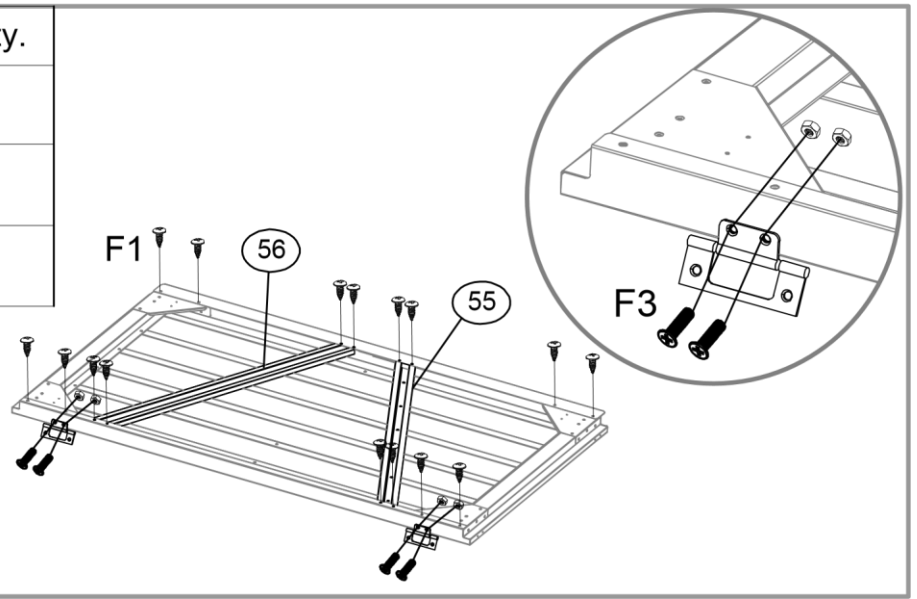



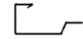

Nr.	Teil	Menge
D1		1
41		1
42		1

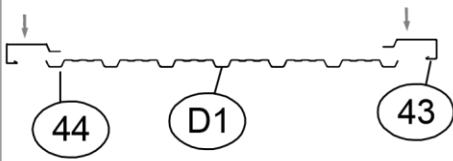
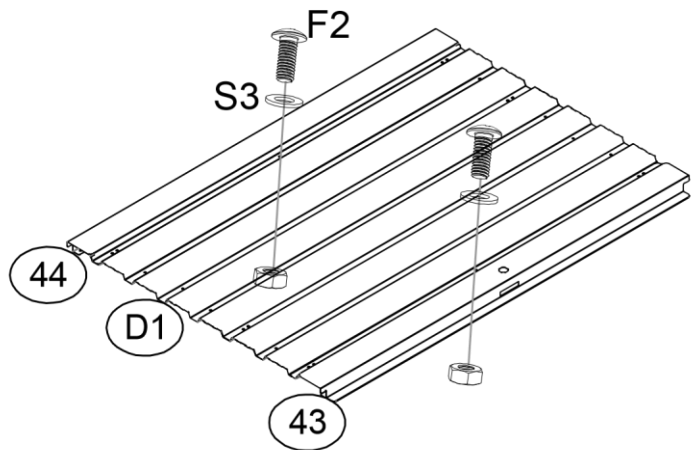


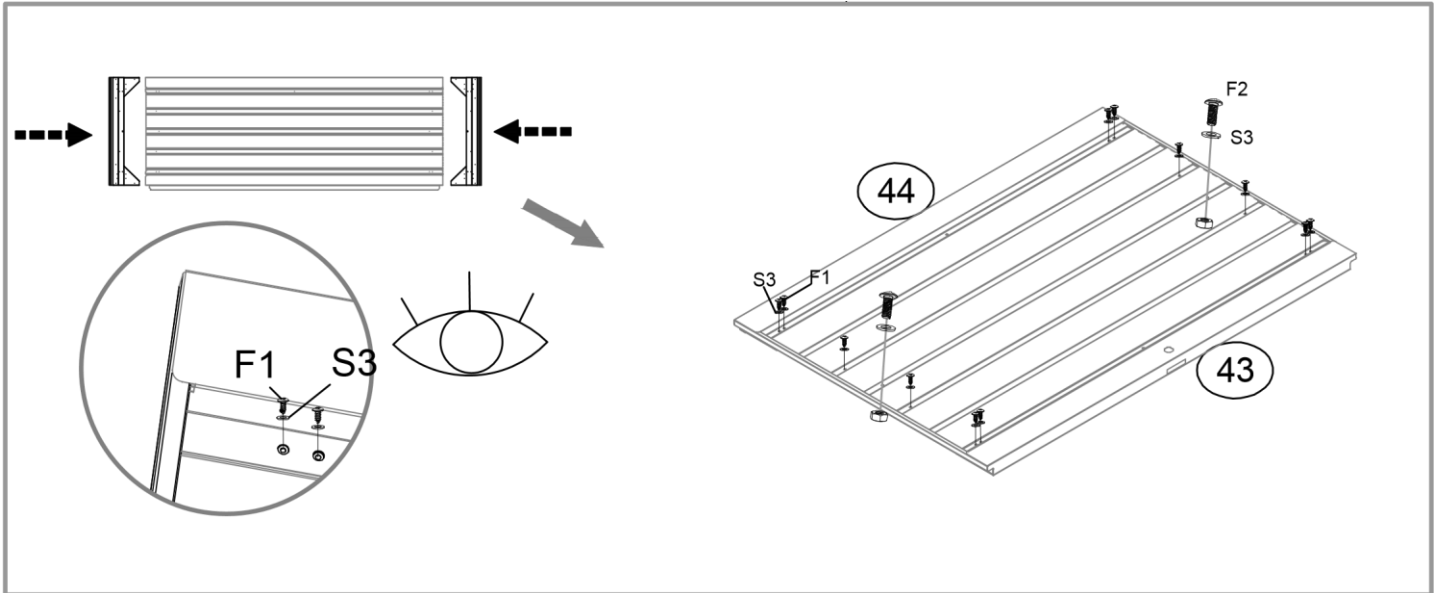





NO.	PART	Qty.
G4		2
55		1
56		1

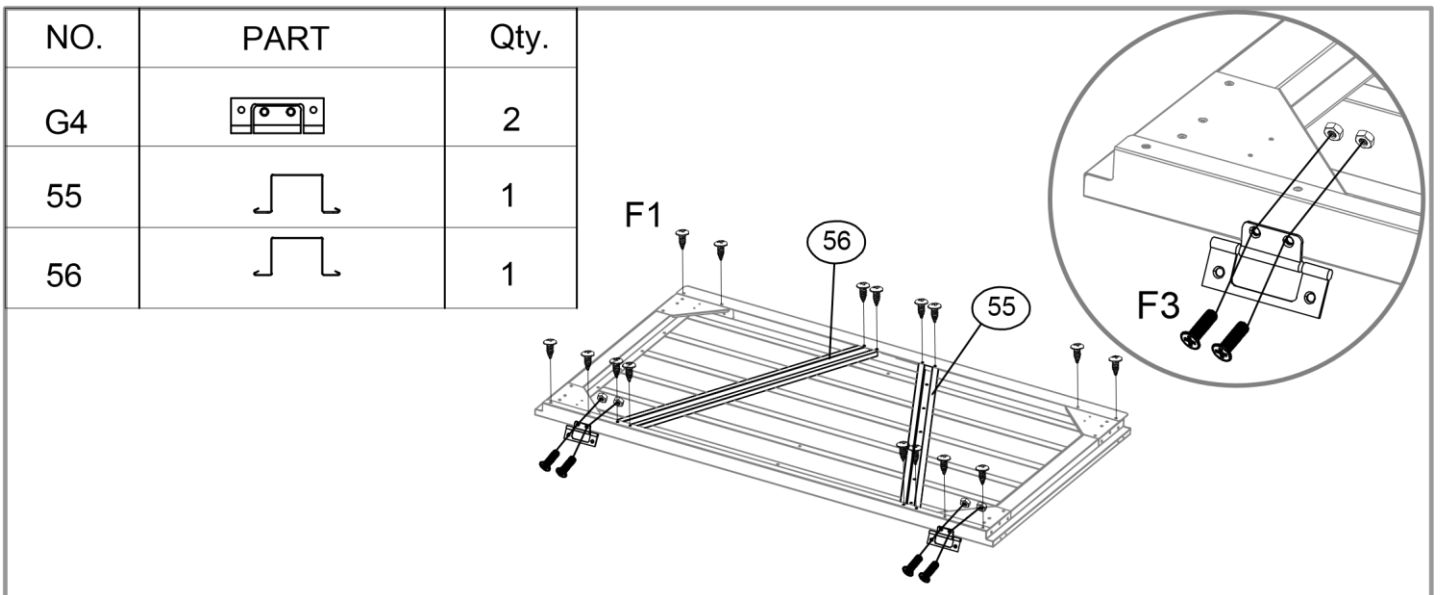


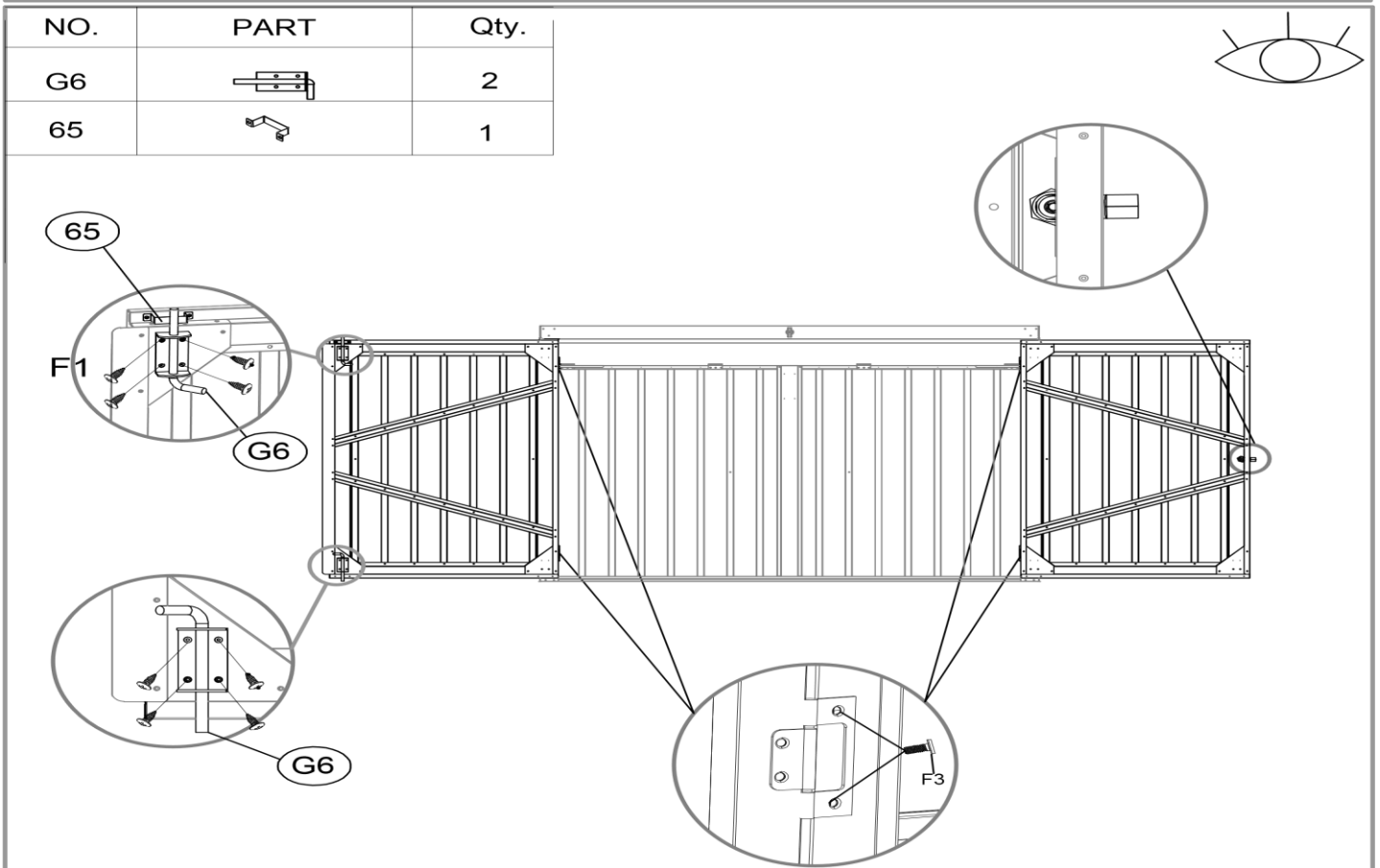
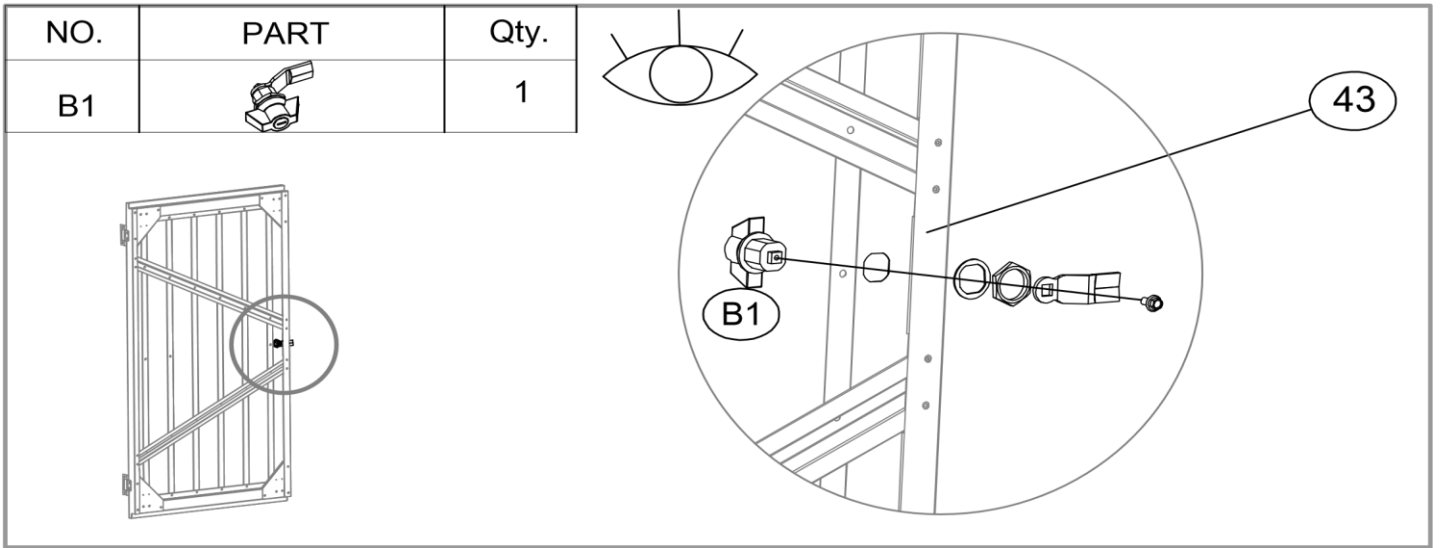
NO.	PART	Qty.
D1		1
43		1
44		1


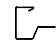
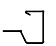


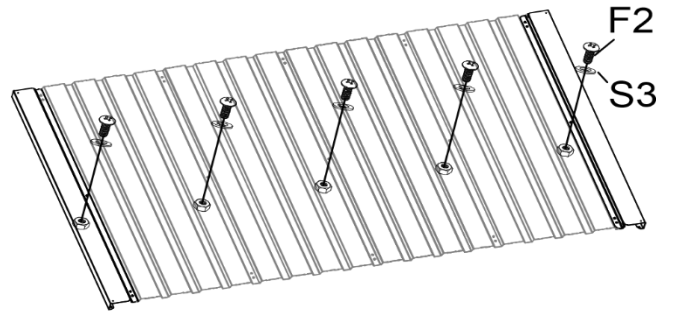


NO.	PART	Qty.
G4		2
55		1
56		1

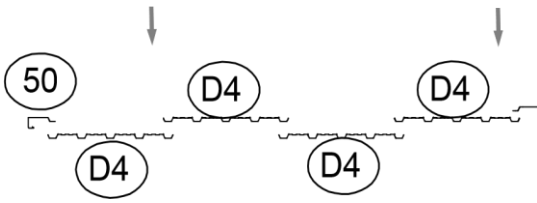


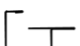
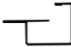


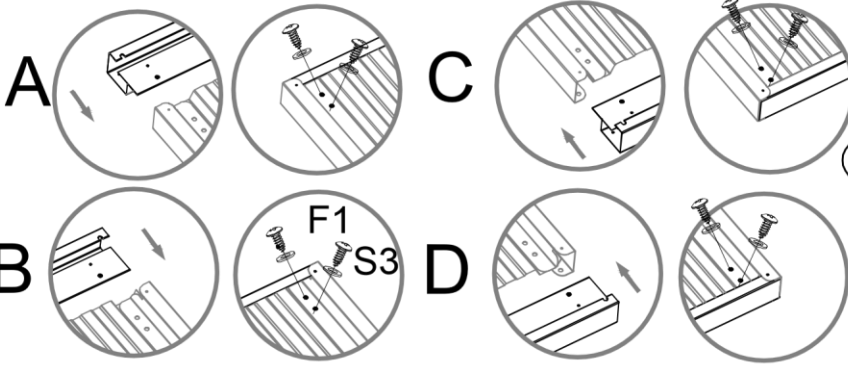
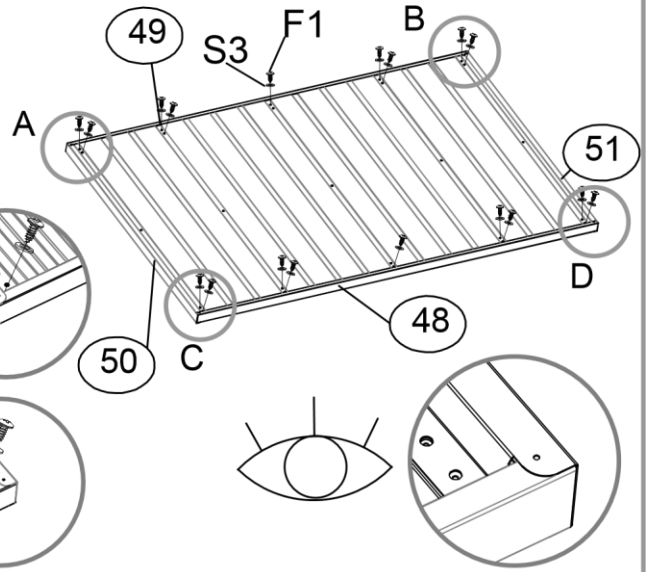
Nr.	Teil	Menge
D4		4
50		1
51		1

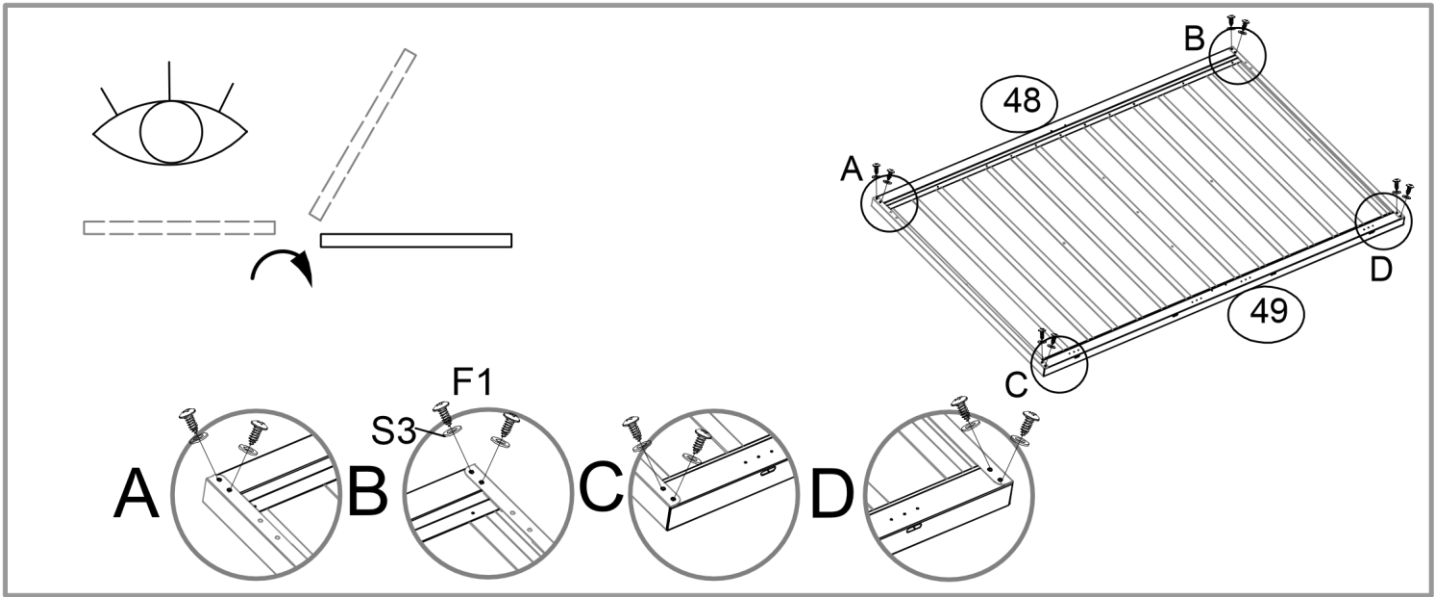


51

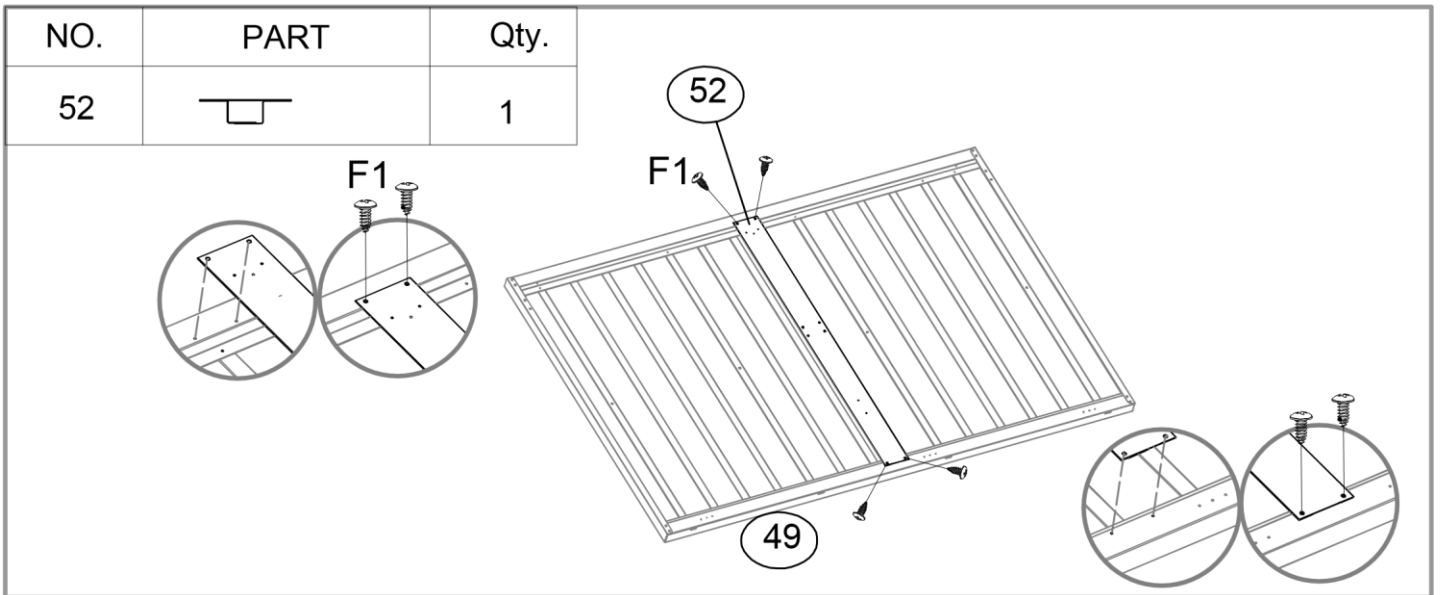



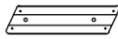
NO.	PART	Qty.
48		1
49		1

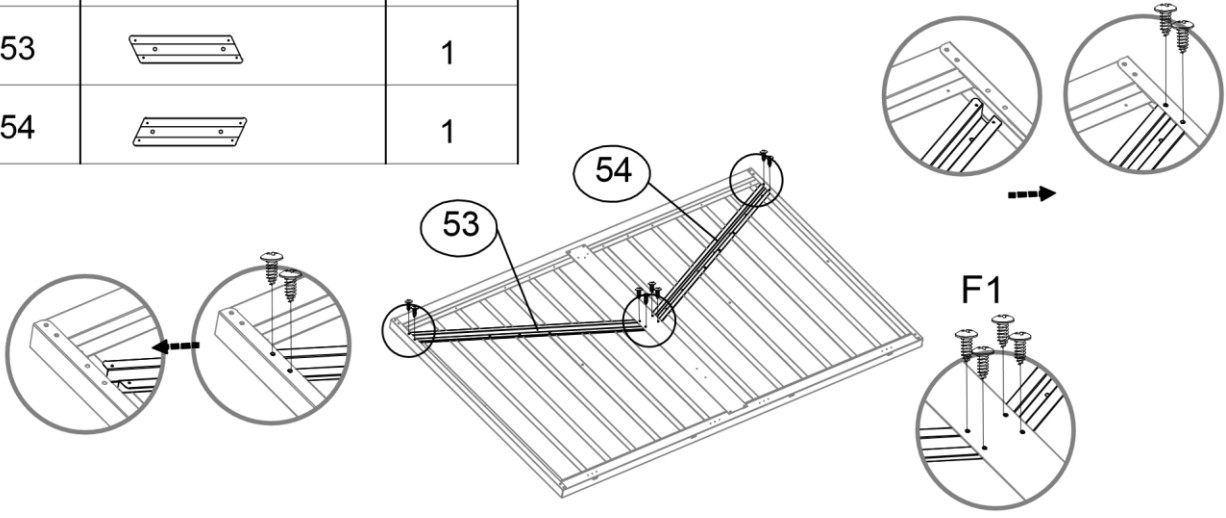






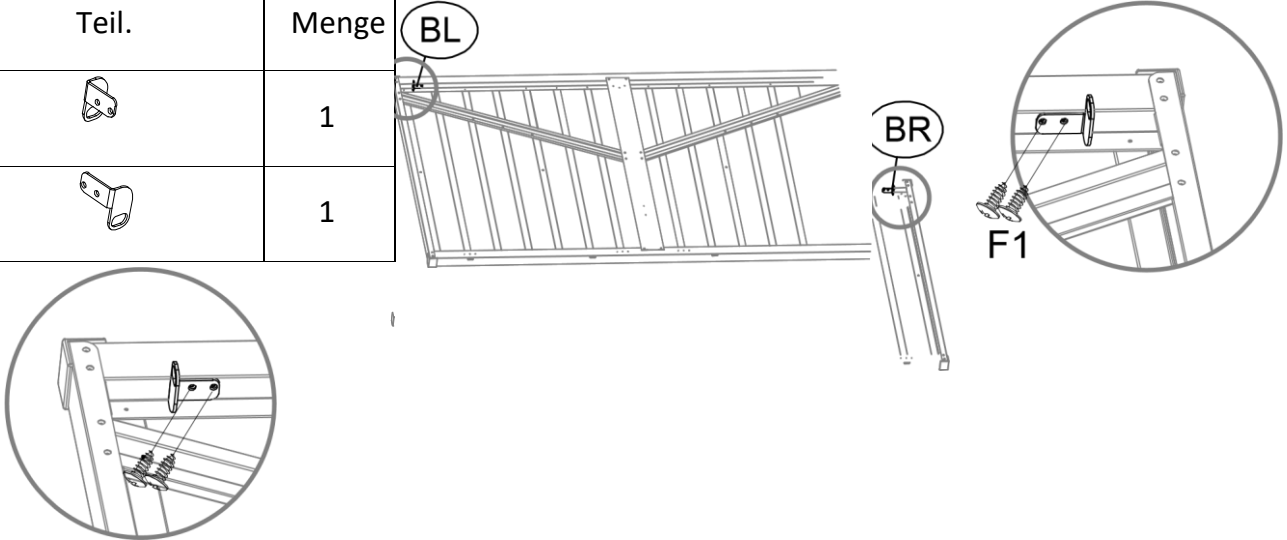
NO.	PART	Qty.
52		1




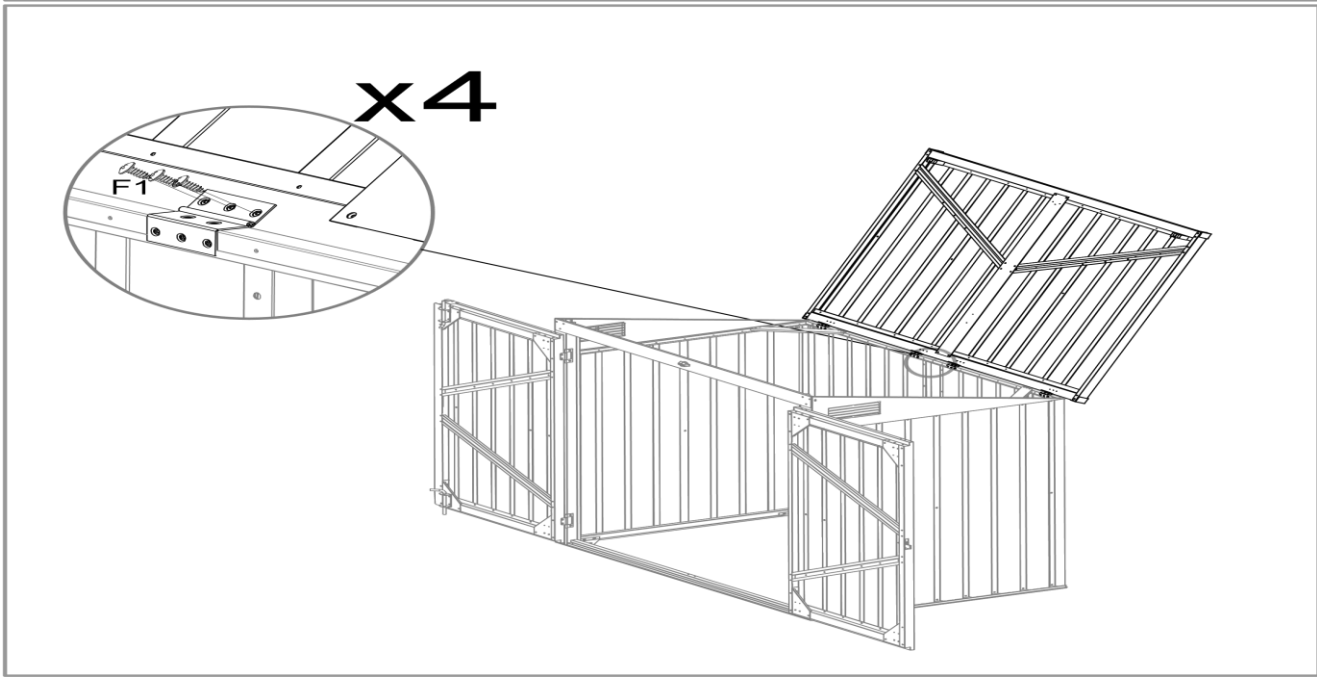
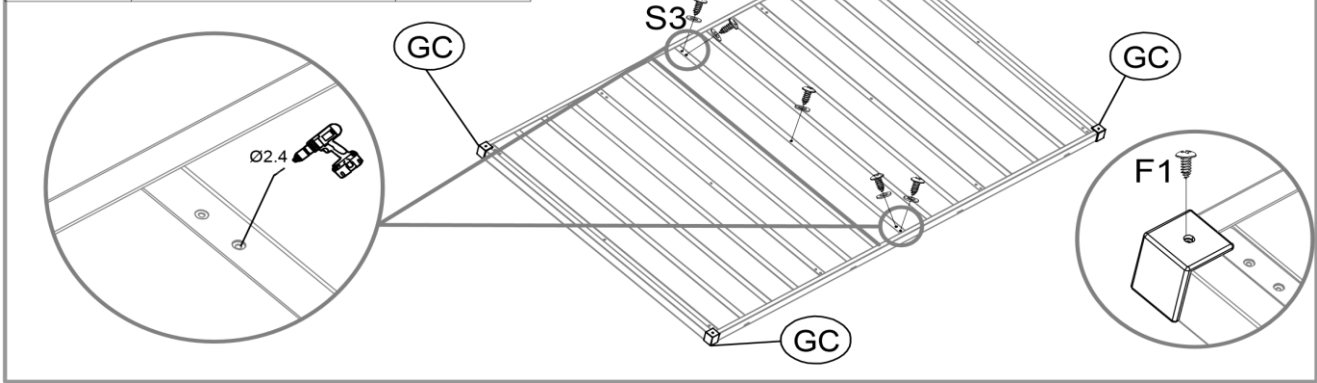
NO.	PART	Qty.
53		1
54		1

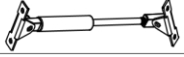



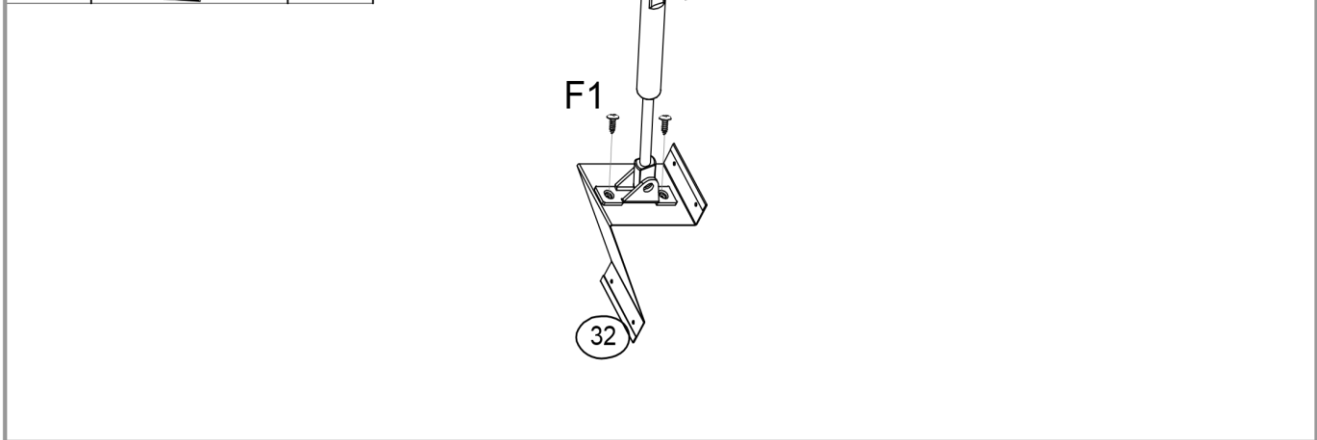
Nr.	Teil.	Menge
BL		1
BR		1



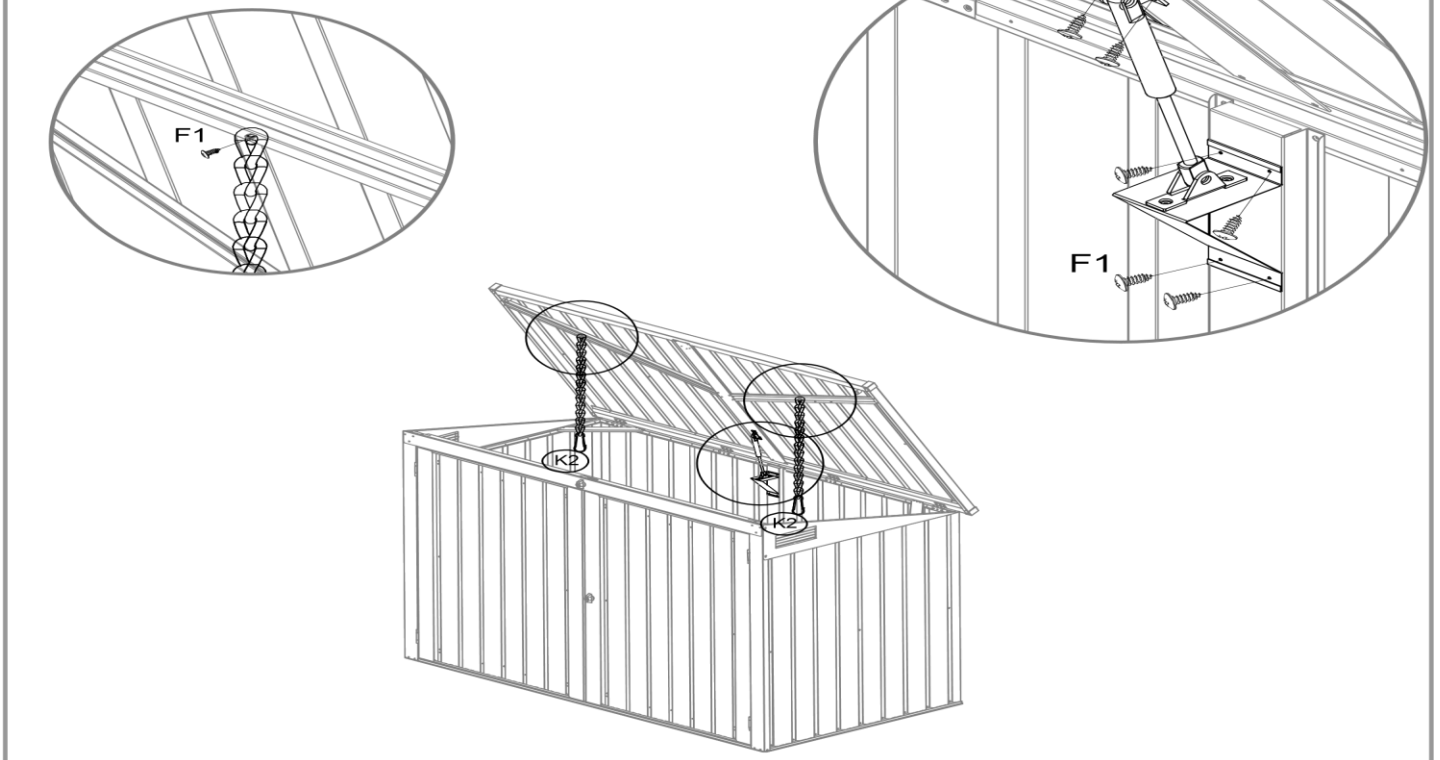
NO.	PART	Qty.
GC		4




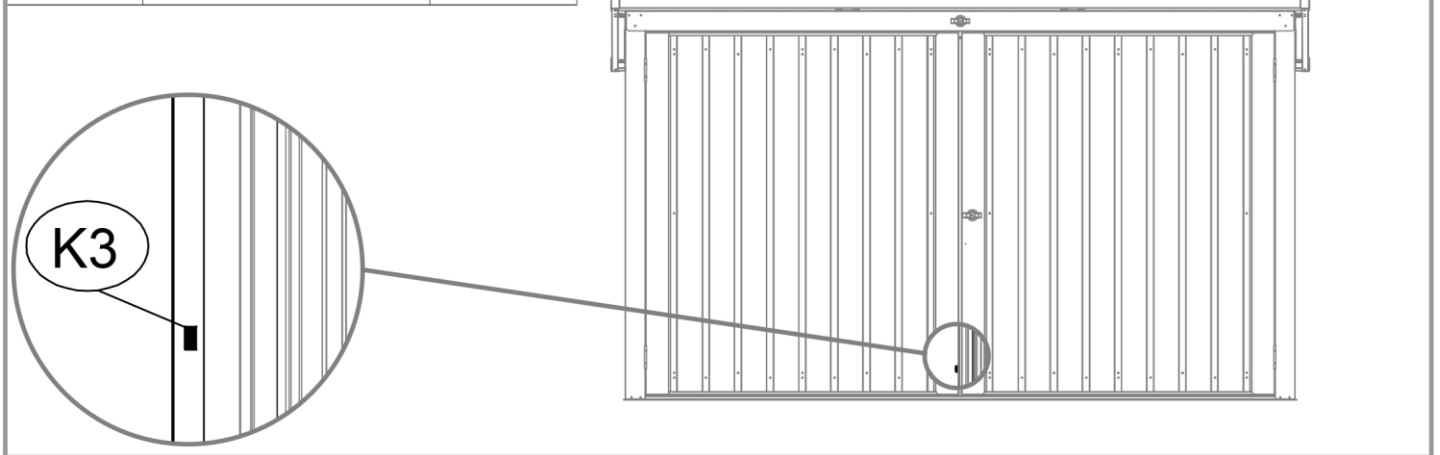
NO.	PART	Qty.
G3		1
32		1



NO.	PART	Qty.
K2		2



NO.	PART	Qty.
K3		1





**Home Deluxe GmbH**

**Schanzeweg 2**

**32312 Lübbecke**

**Deutschland**

Tel.: +49 (0)5743 6181-0

[www.home-deluxe-gmbh.de](http://www.home-deluxe-gmbh.de)

BDA -069-00-BASURA L

2023/03