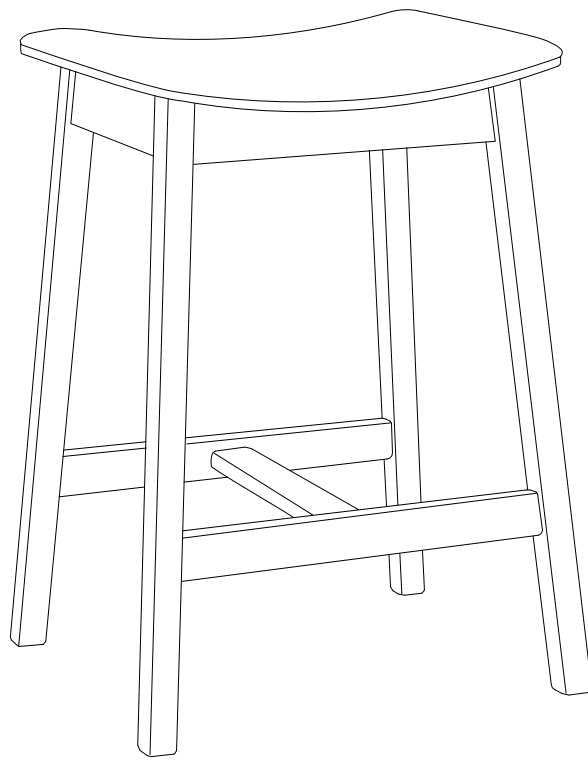
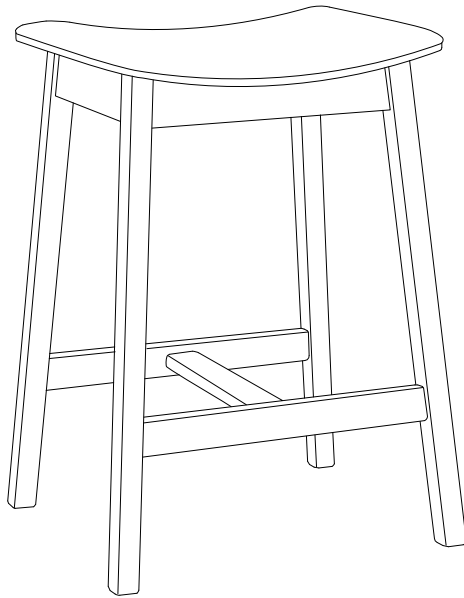
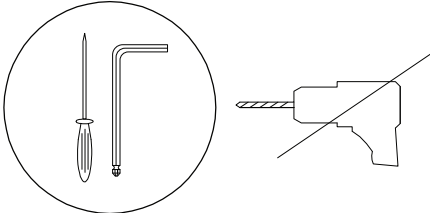

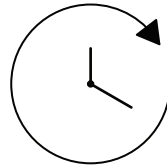
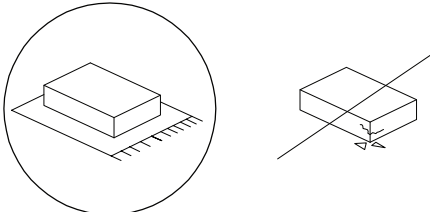


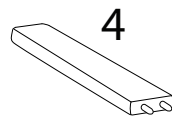
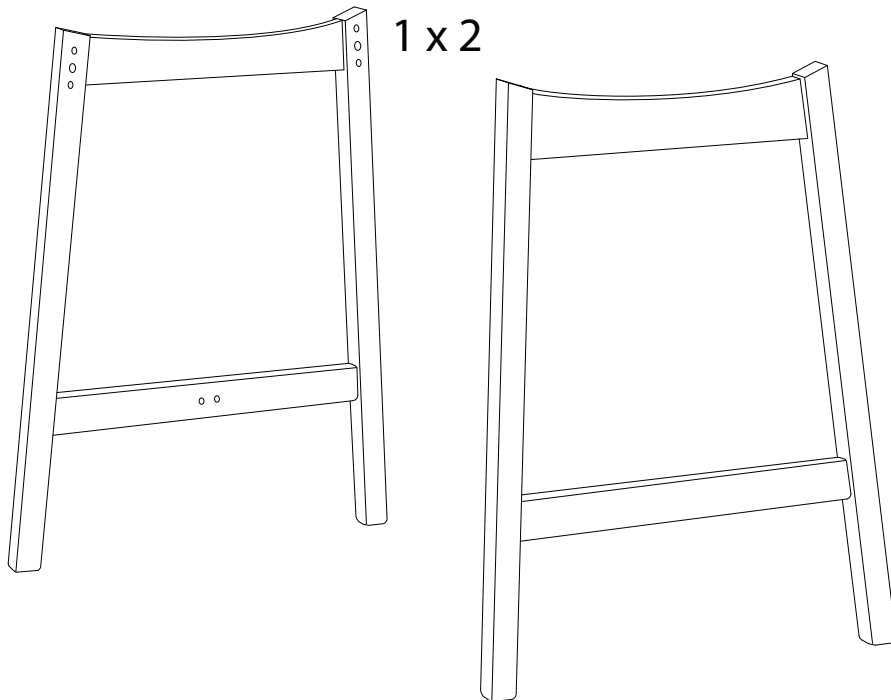
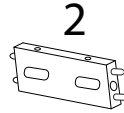
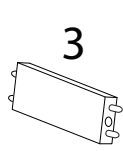
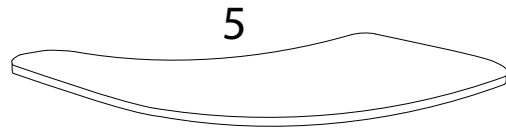


DIXON



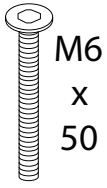


		
		15'
		
		1



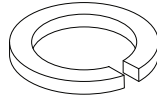
1	2	3	4	5
x 2	x 1	x 1	x 1	x 1

A1



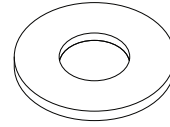
x 4

A2



x 4

A3



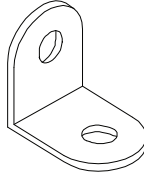
x 4

B



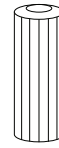
x 1

C



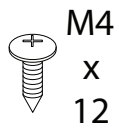
x 4

D



x 2

E



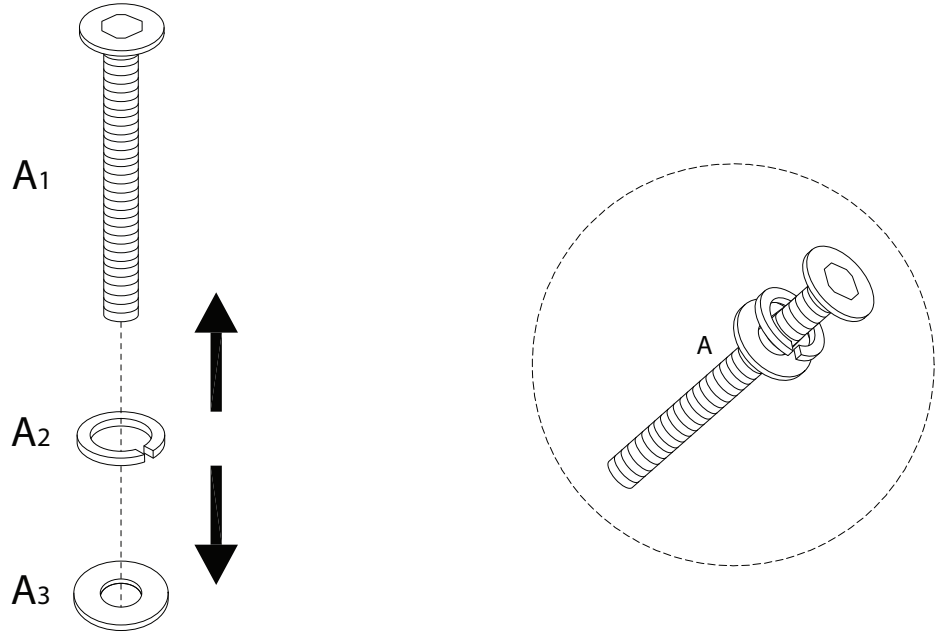
x 8

F

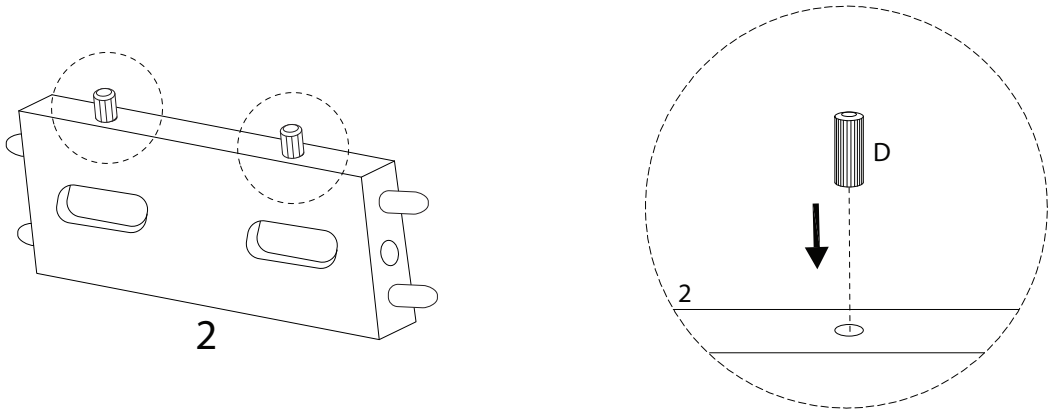
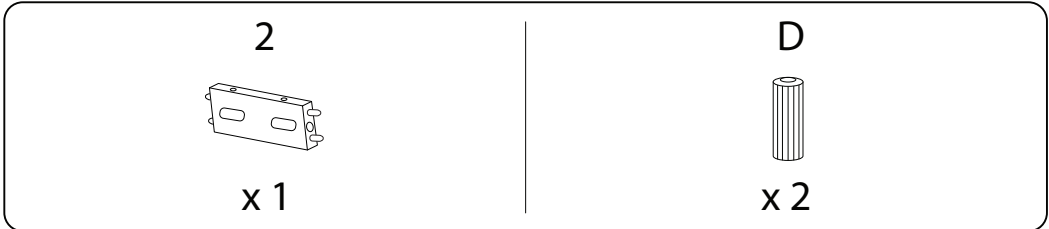


x 2

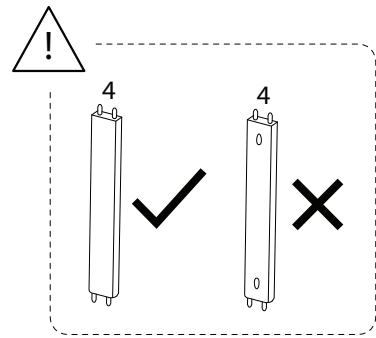
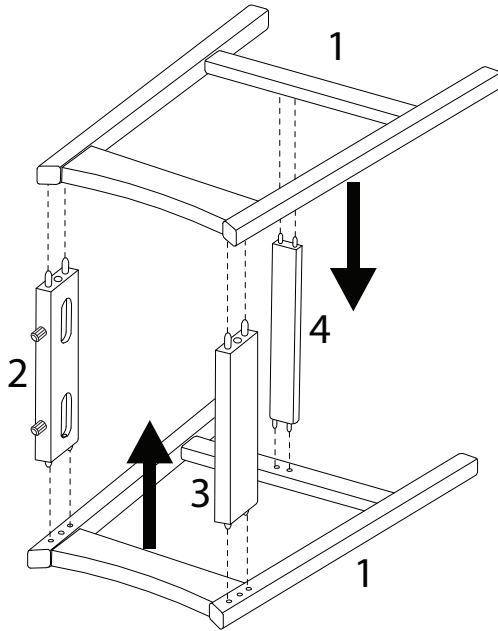
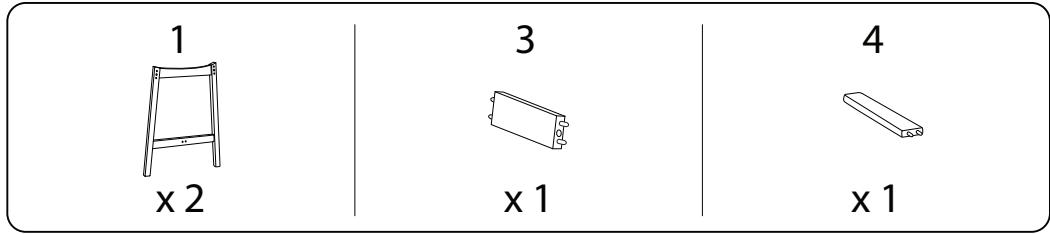
!



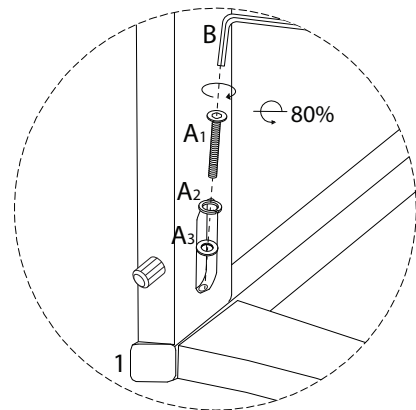
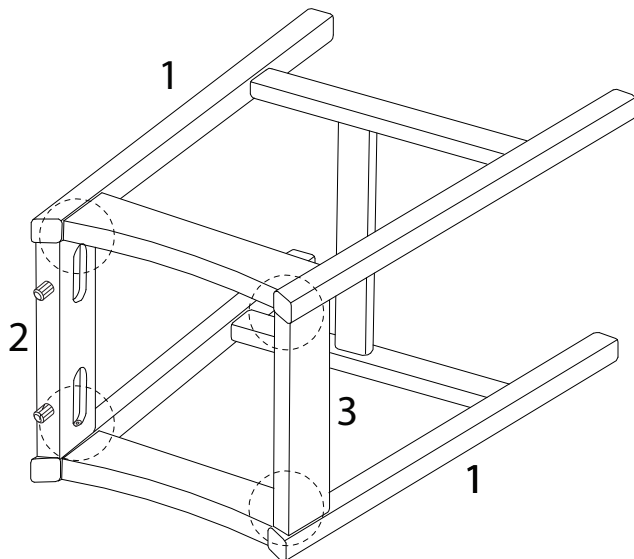
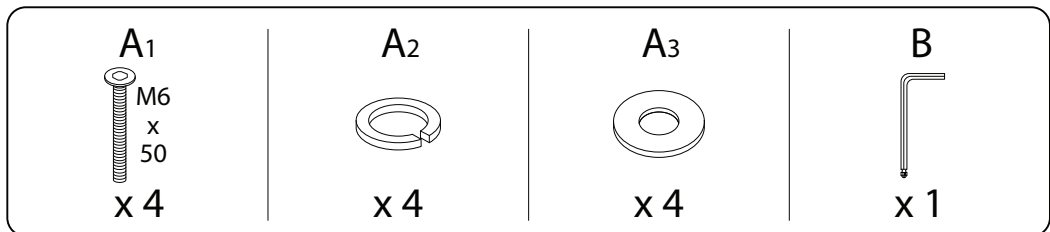
1



2



3



4

C

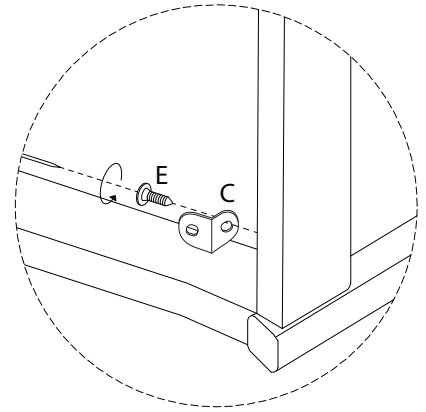
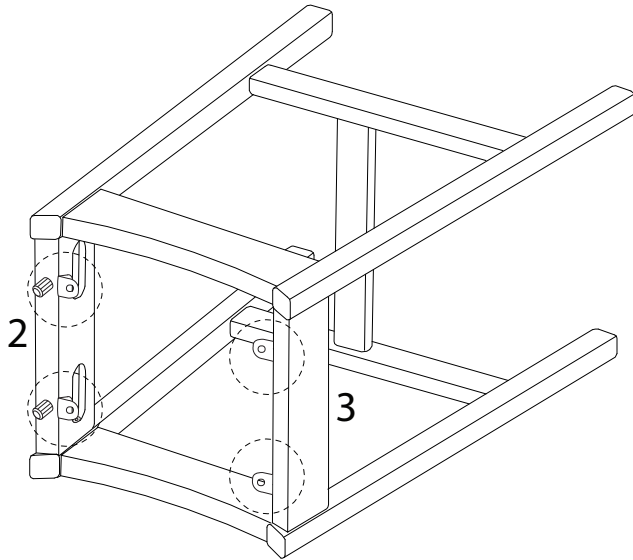


x 4

E



x 4

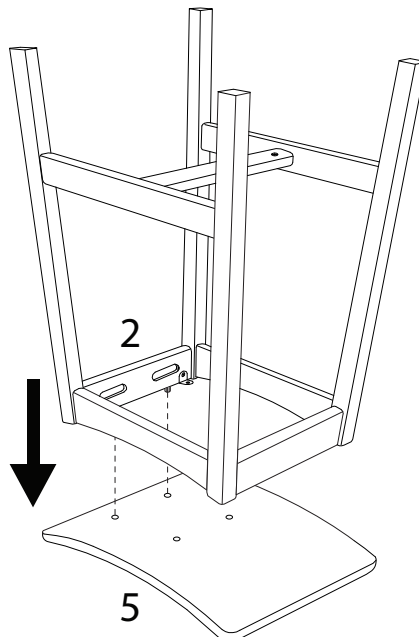


5

5



x 1

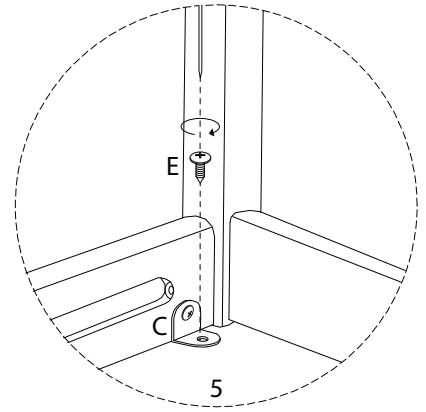
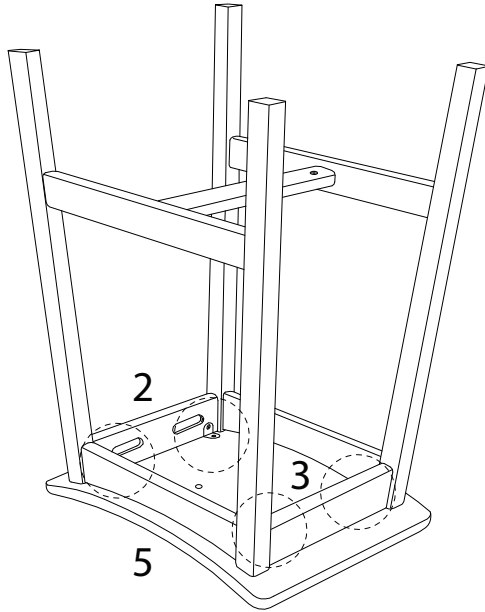


6

E

M4
x
12

x 4

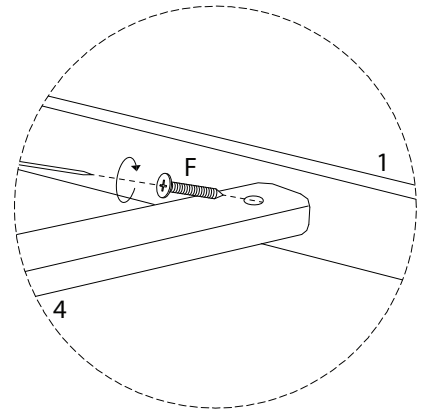
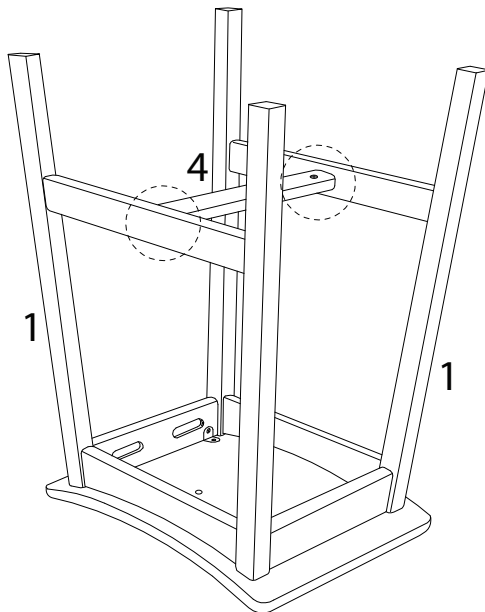


7

F

M8
x
32

x 2



8

