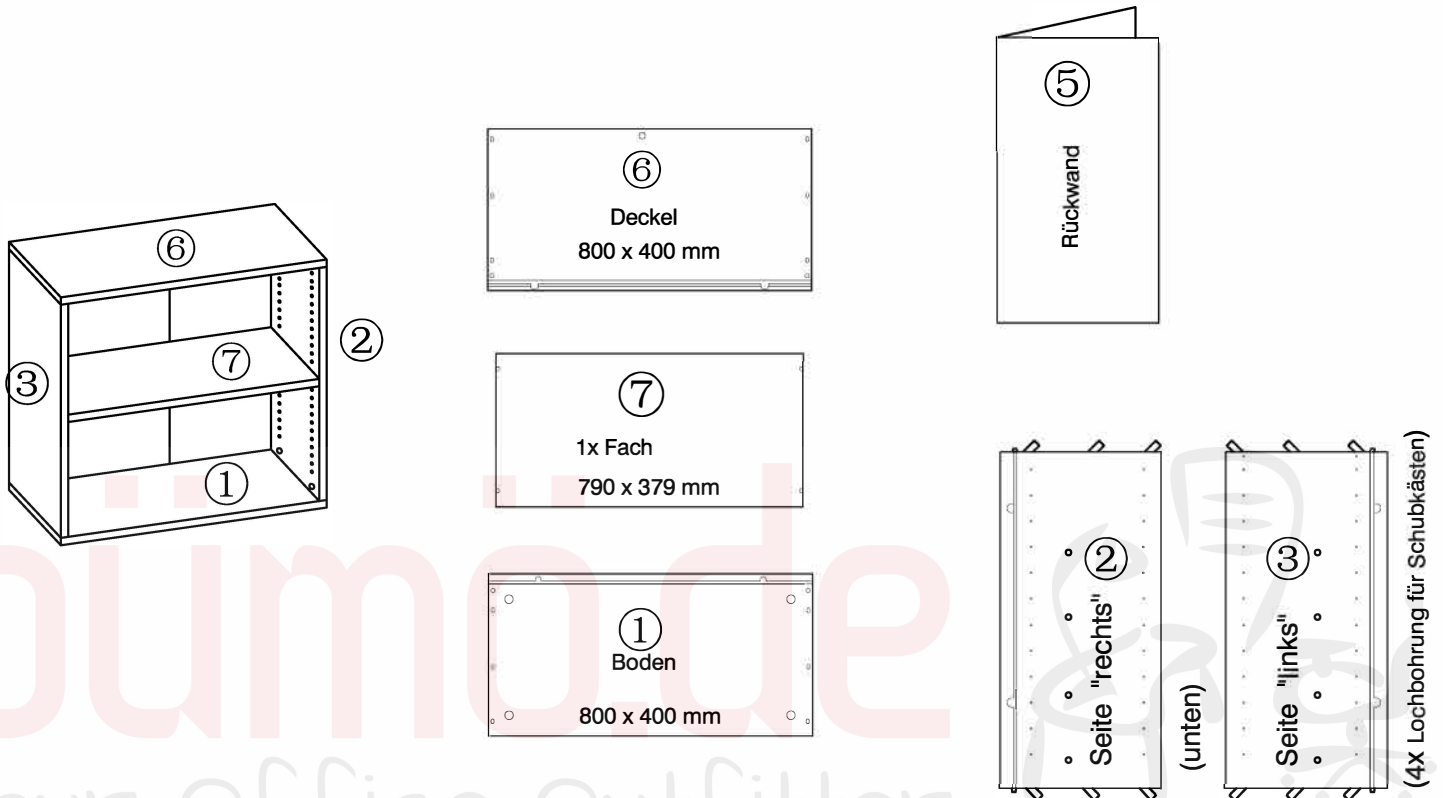
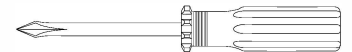




\*assembled with /  
montiert mit: click furniture technology

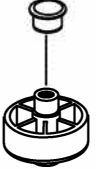

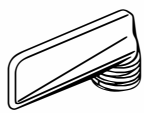



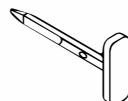



● Sie benötigen dieses Werkzeug / tool :



## Beipack: Korpus

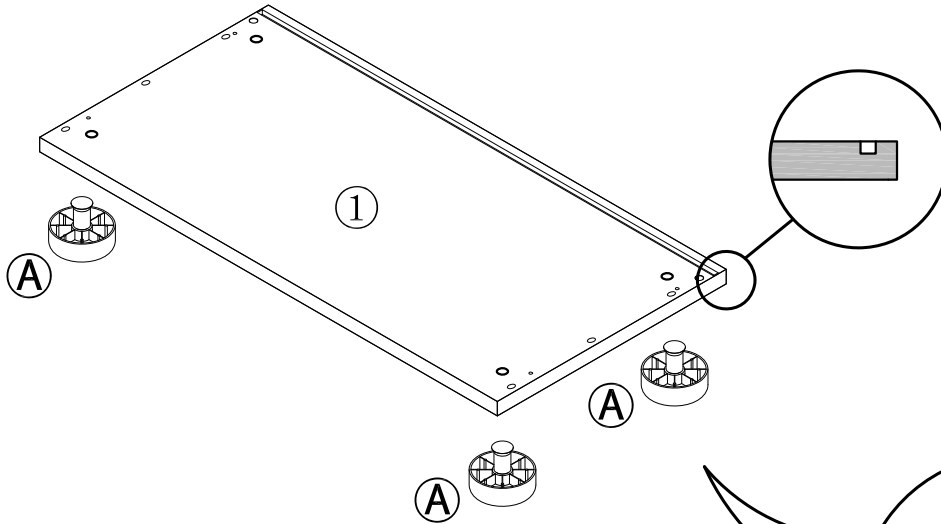
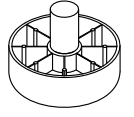
928 RE-2\*\*

<p>4 x <b>A</b></p>  <p>500568</p>	<p>4 x <b>B</b></p>  <p>500547 18/14 mm</p>		<p>8 x <b>D</b></p>  <p>604464 RW-lock</p>	
<p>4 x <b>F</b></p>  <p>508667</p>	<p>4 x <b>G</b></p>  <p>500273 M4 x 15</p>	<p>4 x <b>H</b></p>  <p>500275 M4 x 35</p>	<p>2 x <b>K</b></p> <p>Demontage Pin</p>  <p>604465</p>	<p>1 x <b>L</b></p>  <p>SW4</p> <p>500278</p>

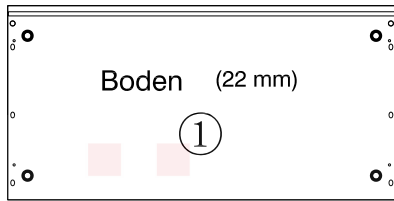
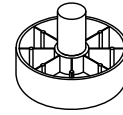
1

# Sockelgleiter

4 x (A)

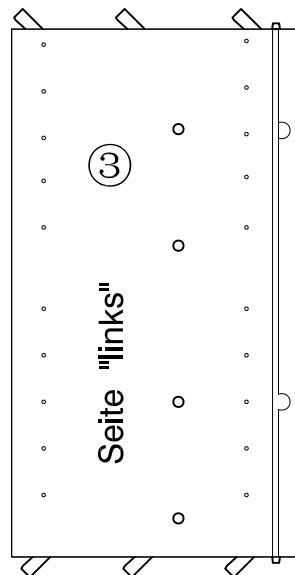
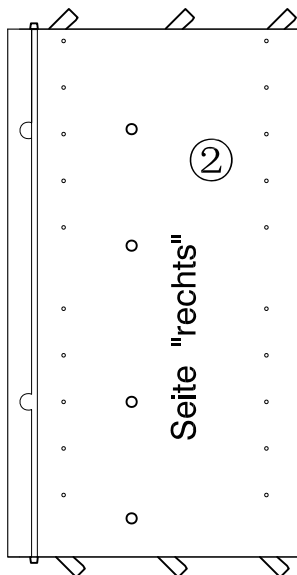


4 x (A)



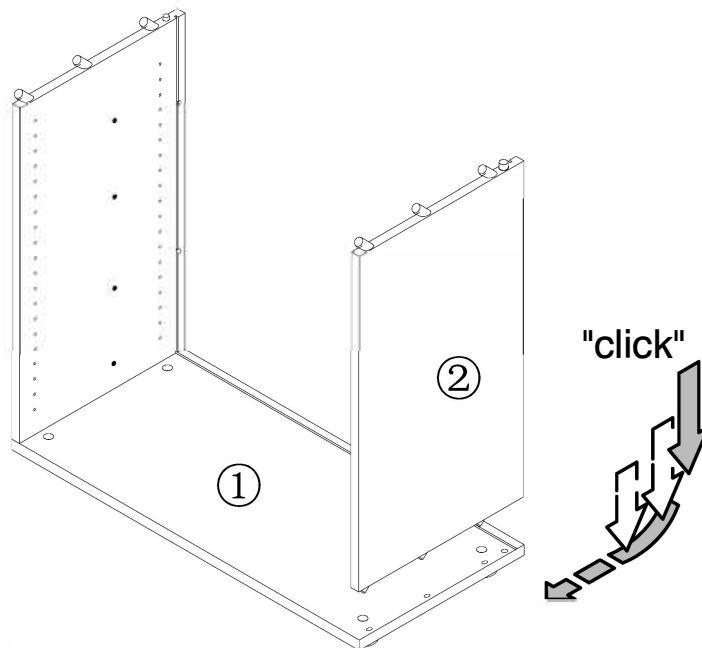
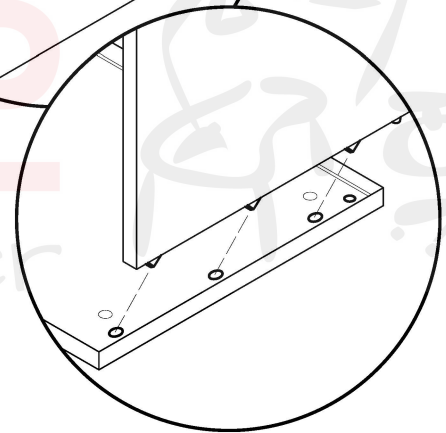
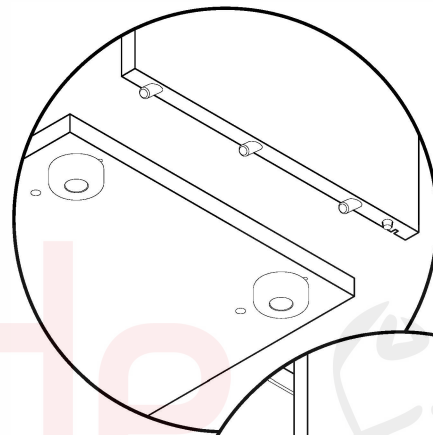
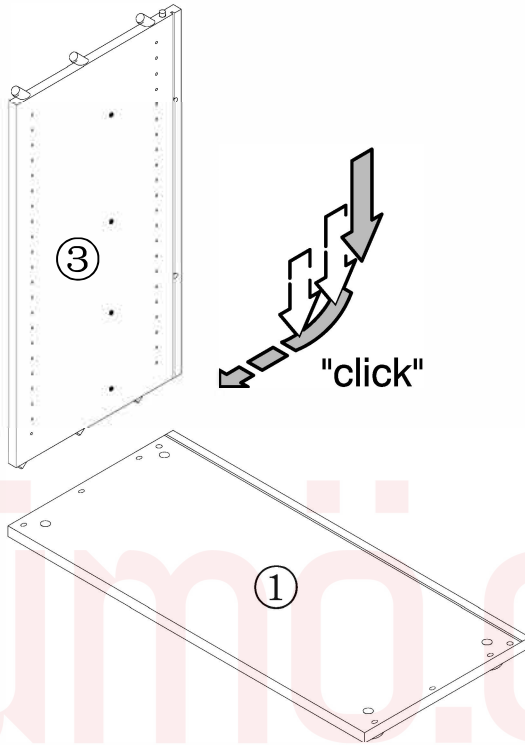
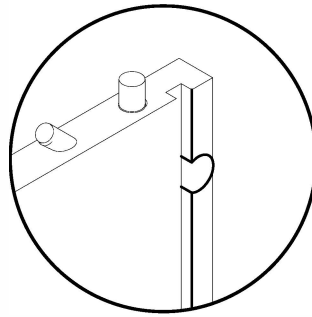
2

# Seiten



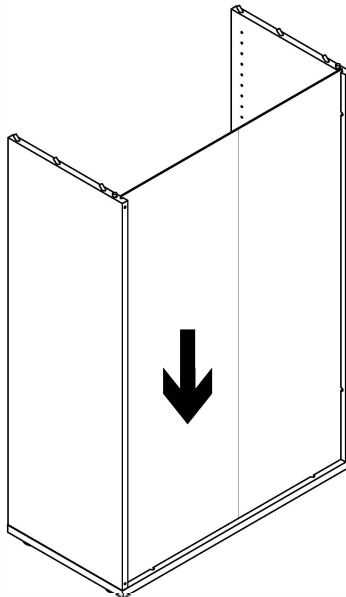
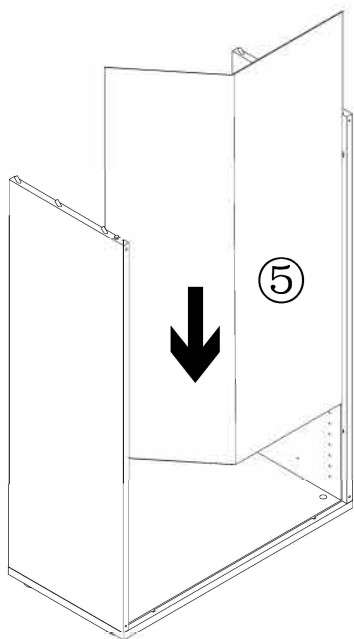
(unten)

(4x Lochbohrung für Schubkästen)



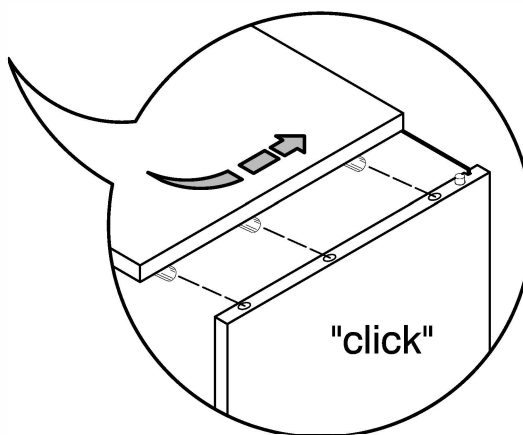
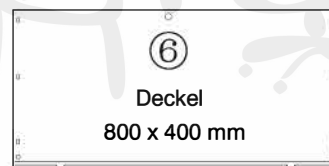
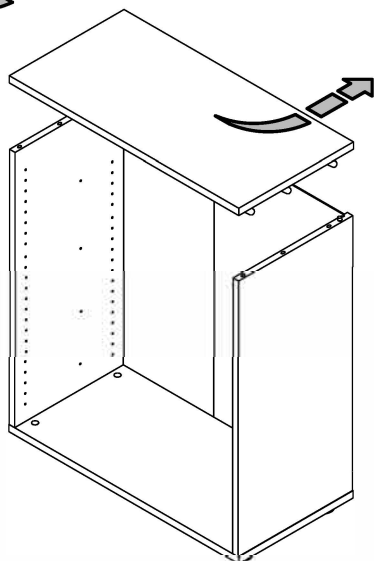
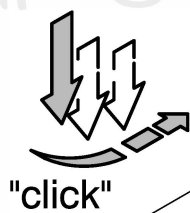
5

# Rückwand



6

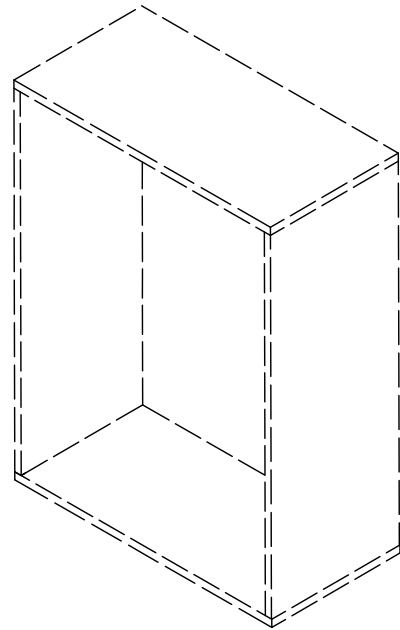
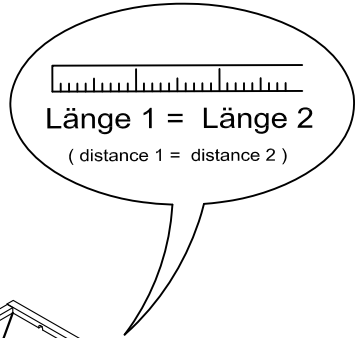
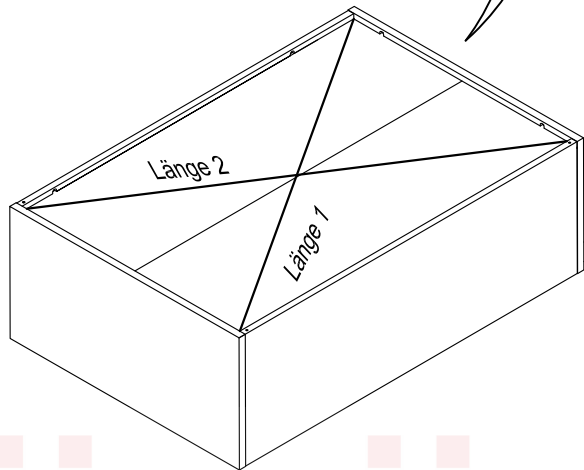
# Deckel



\*assembled with /  
montiert mit: click furniture technology

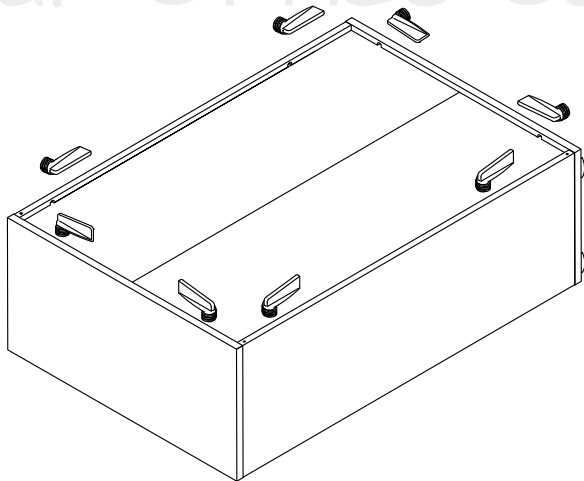
7

# Ausrichten

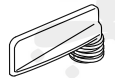


8

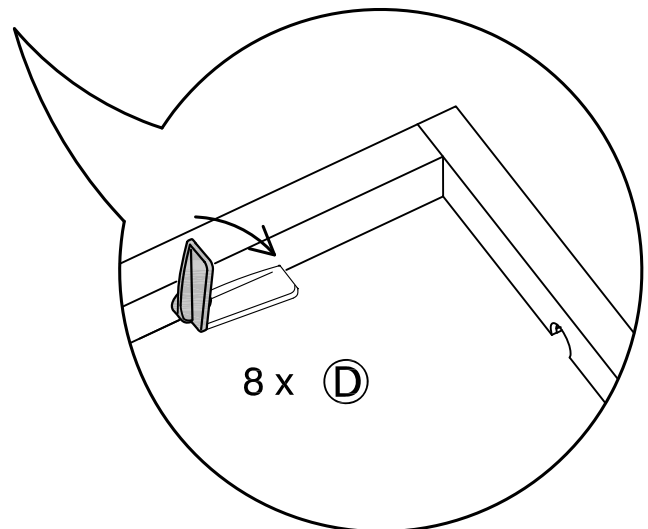
# Rückwand-lock



8 x **D**

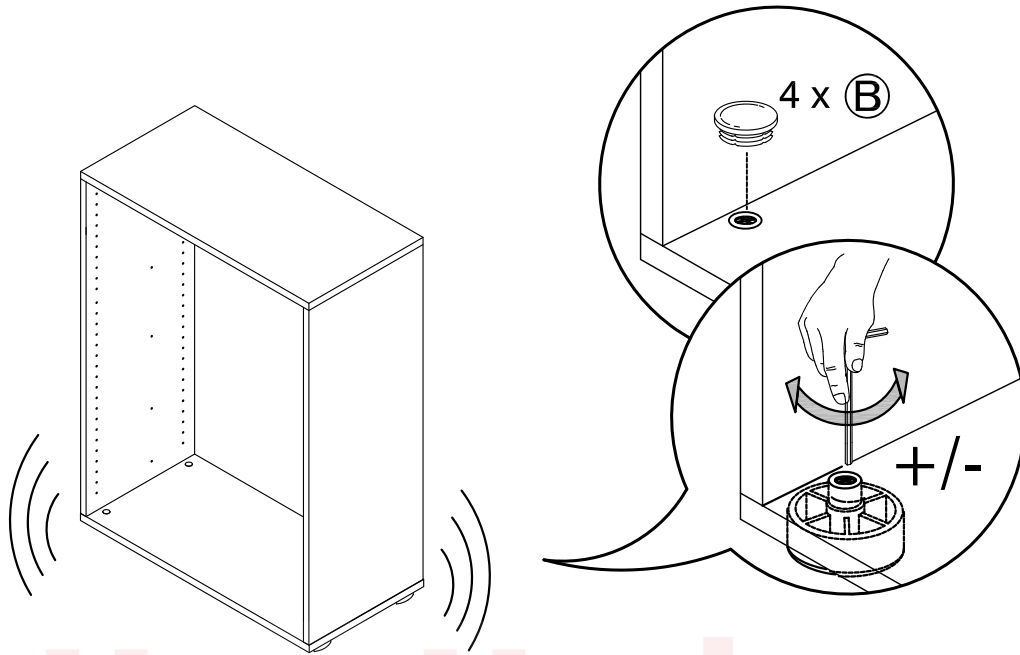


604464 RW-lock



9

## Ausrichten



4 x (B)



18/14 mm

500547

1 x (L)



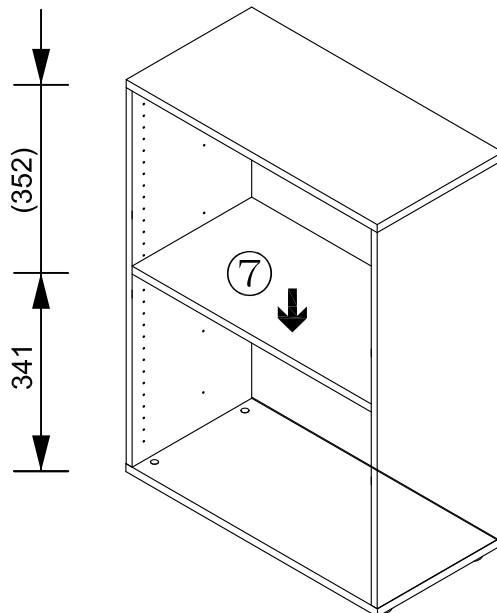
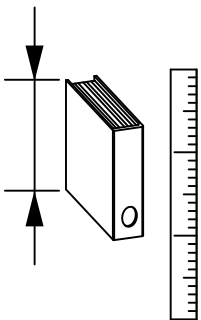
SW4

500278

10

## Fach einsetzen

(ca. 330mm)



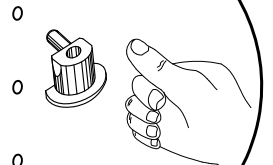
4 x (F)



508667

je 4 x

(F)



(7)

1x Fach

790 x 379 mm

11

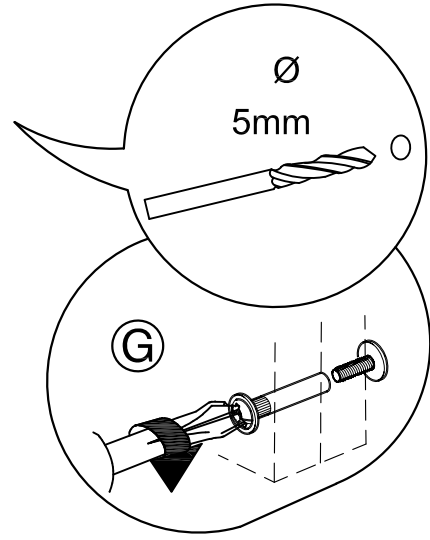
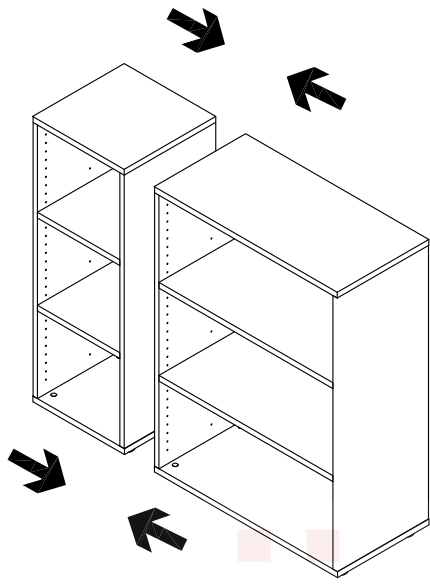
# Korpus ggF. verbinden

4 x **(G)**

500273 M4 x 15

4 x **(H)**

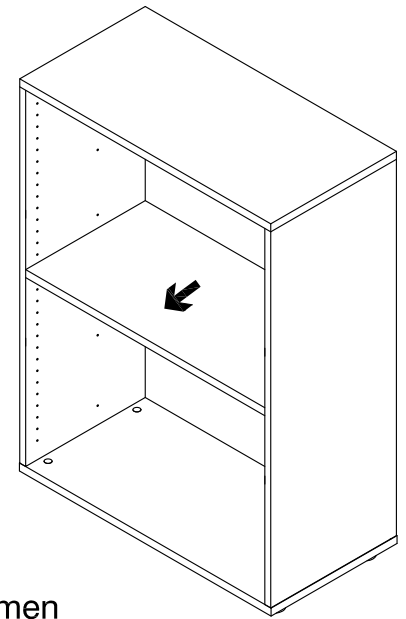
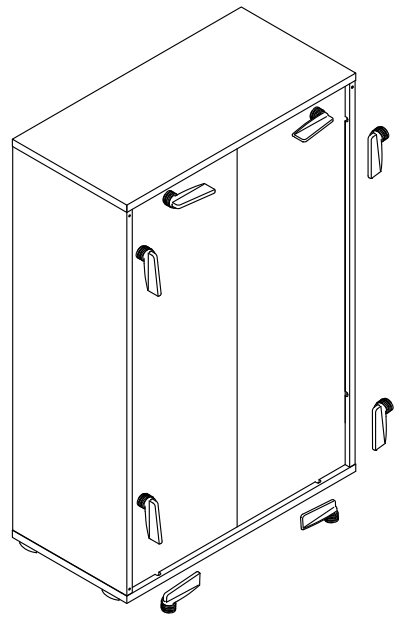
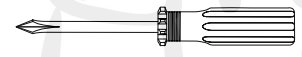
500275 M4 x 35



12

# Demontage :

Rückwand:  
RW-lock lösen



Fach:  
rausnehmen

**Demontage :**

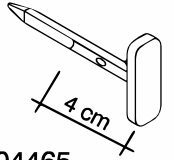
Demontage Pin einstecken

Deckel / Seiten abheben



\*assembled with /  
montiert mit: click furniture technology

2 x (K)  
Demontage Pin



604465

