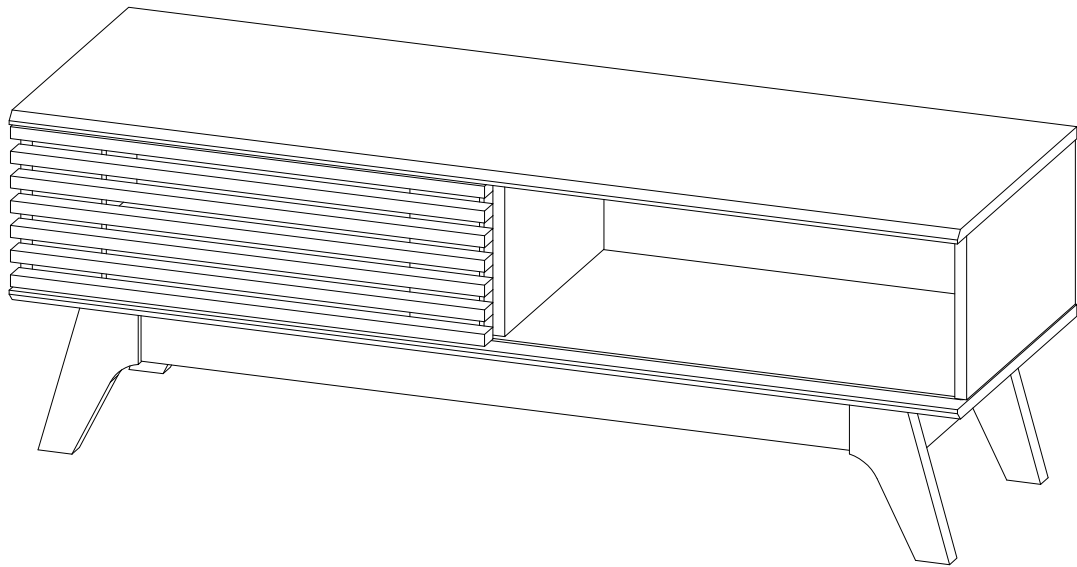
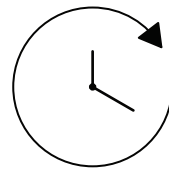
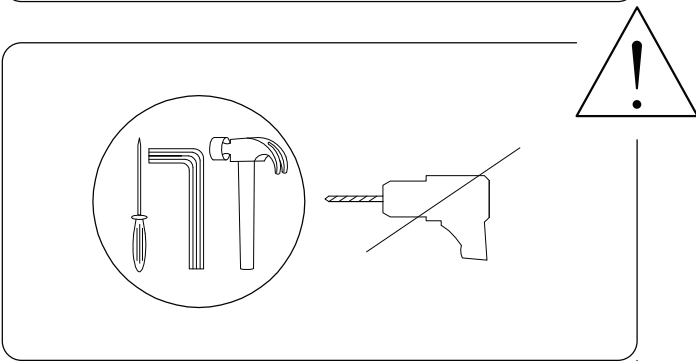
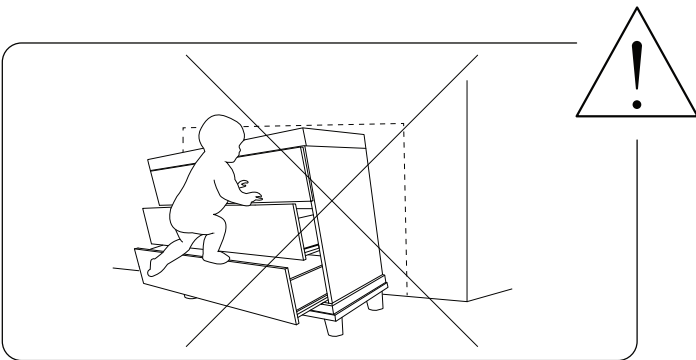
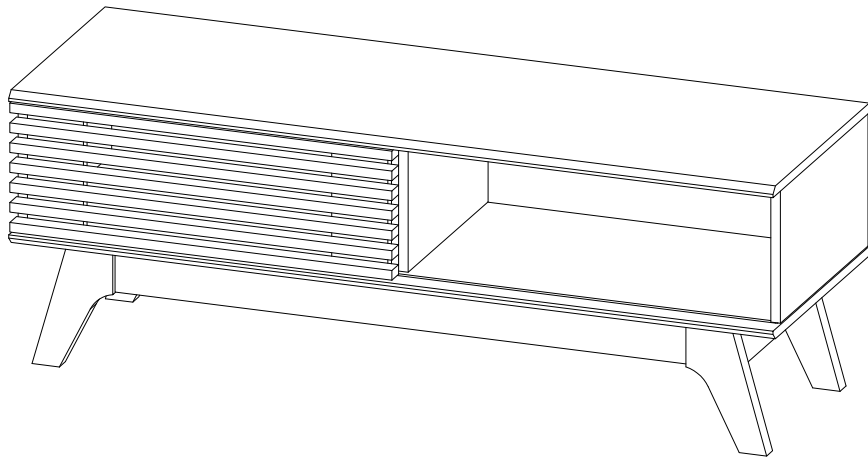
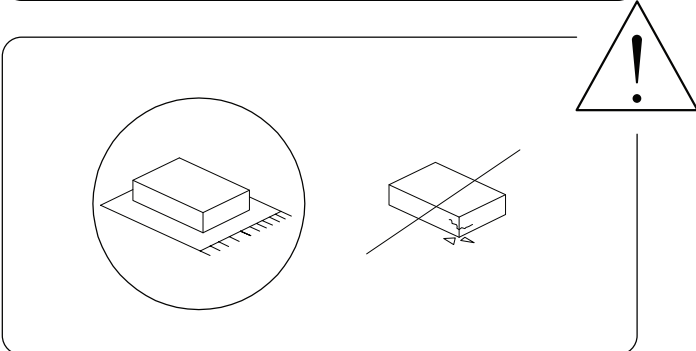


TOLEDO

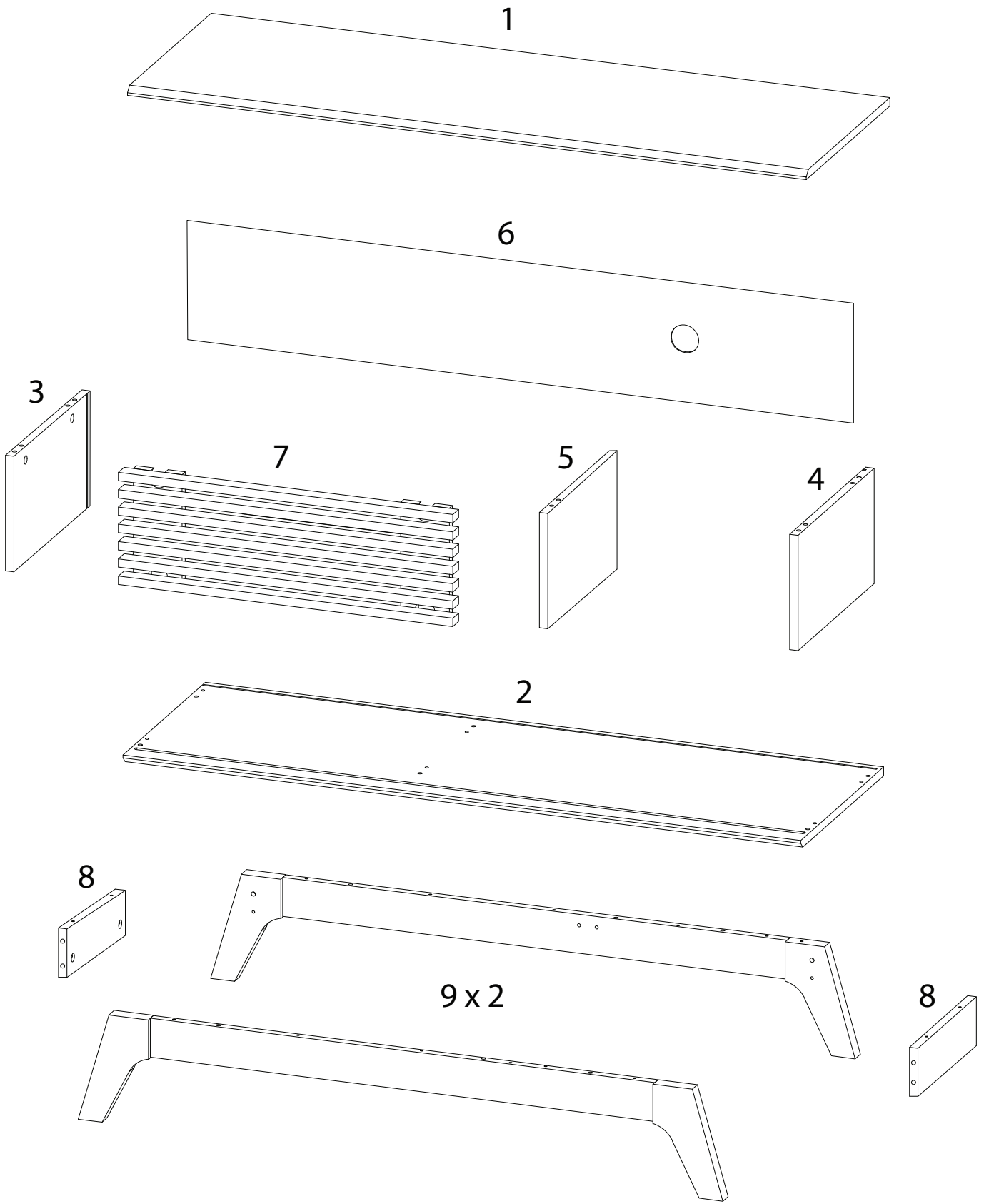




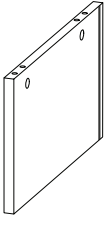
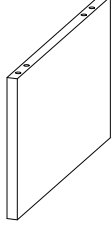
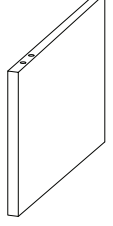
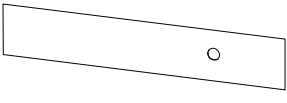
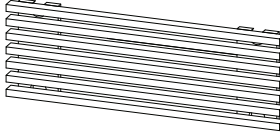
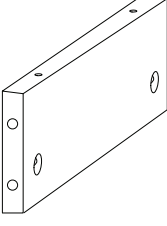

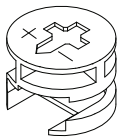

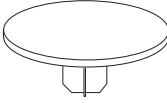
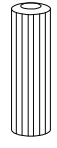
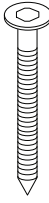

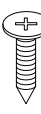
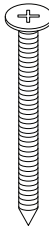
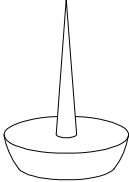
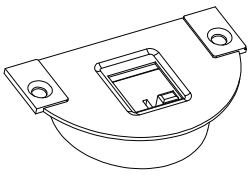
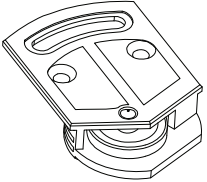


45'

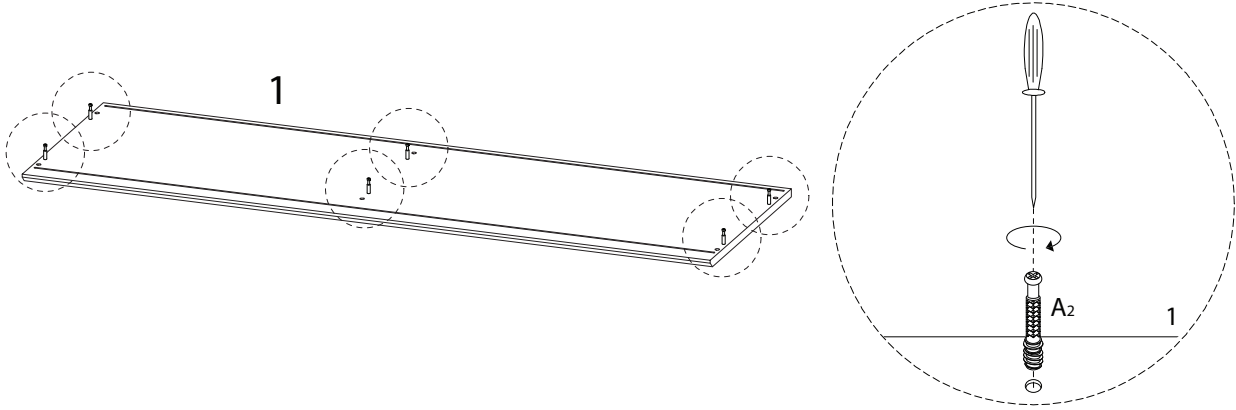
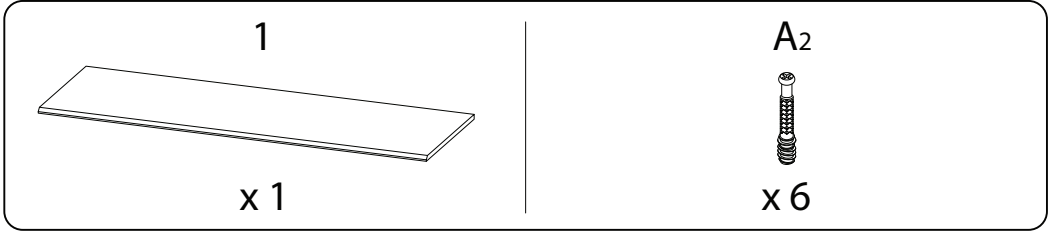


2

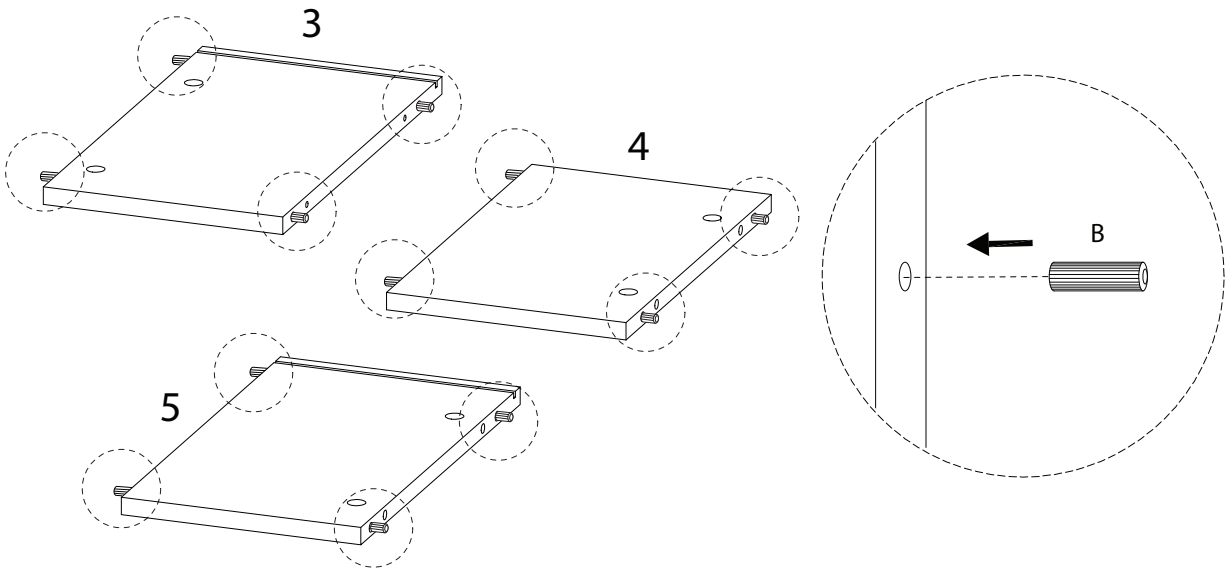
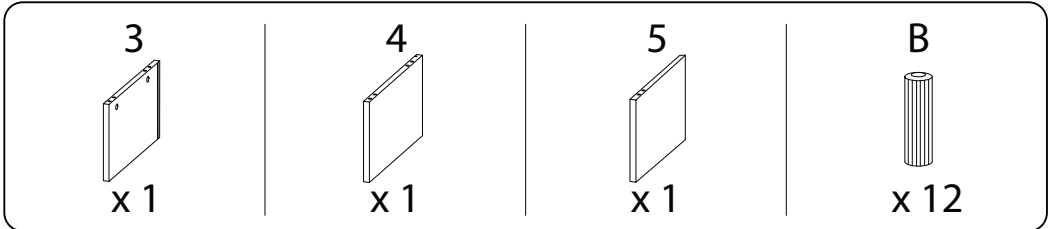


<p>1</p>  <p>x 1</p>	<p>2</p>  <p>x 1</p>	<p>3</p>  <p>x 1</p>	<p>4</p>  <p>x 1</p>
<p>5</p>  <p>x 1</p>	<p>6</p>  <p>x 1</p>	<p>7</p>  <p>x 1</p>	<p>8</p>  <p>x 2</p>
<p>9</p>  <p>x 2</p>	<p>A1</p>  <p>x 10</p>	<p>A2</p>  <p>x 10</p>	<p>A3</p>  <p>x 10</p>
<p>B</p>  <p>x 20</p>	<p>C</p>  <p>M6 x 50</p> <p>x 6</p>	<p>D</p>  <p>x 1</p>	<p>E</p>  <p>M3 x 12</p> <p>x 8</p>
<p>F</p>  <p>M4 x 65</p> <p>x 12</p>	<p>G</p>  <p>x 4</p>	<p>H1</p>  <p>x 2</p>	<p>H2</p>  <p>x 2</p>

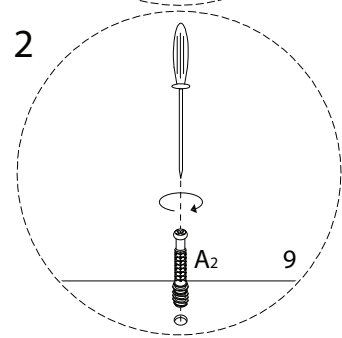
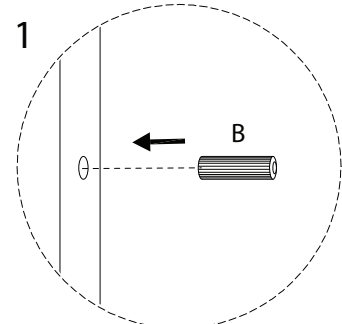
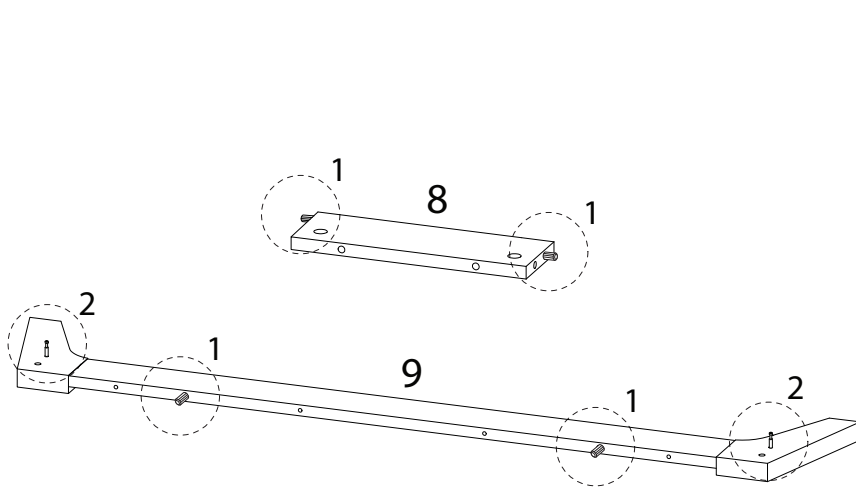
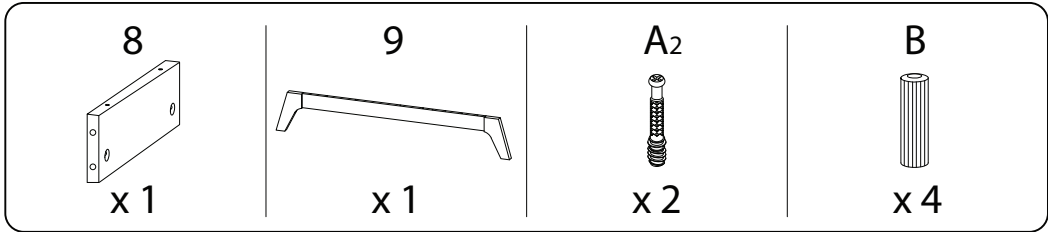
1



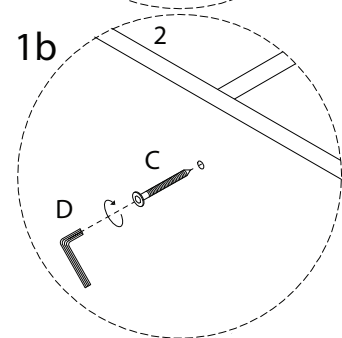
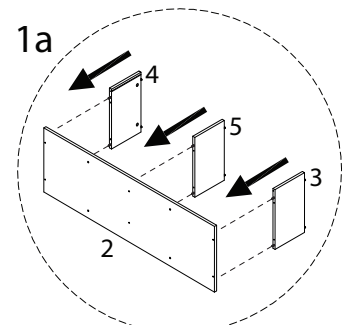
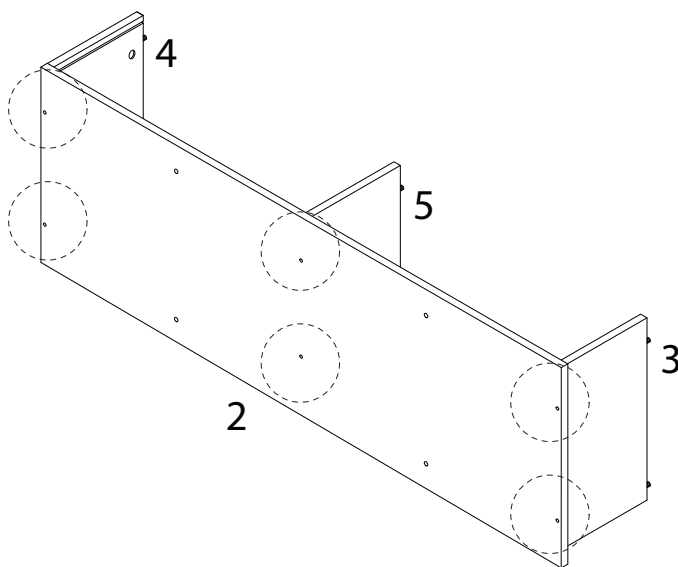
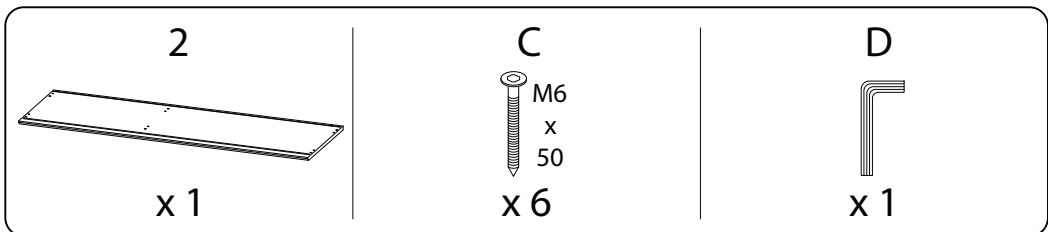
2



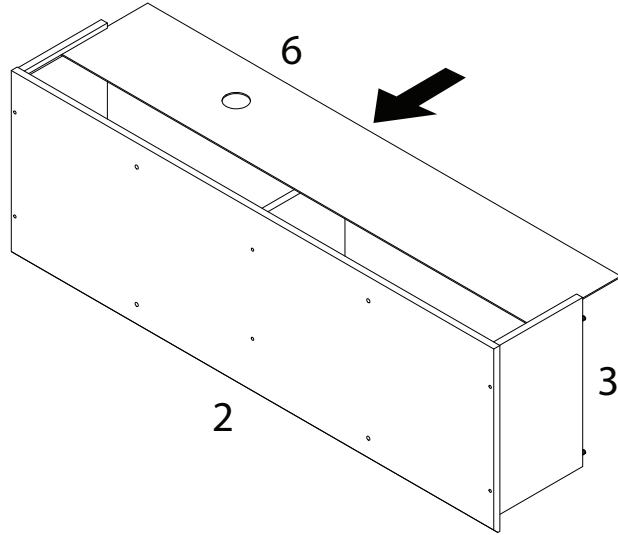
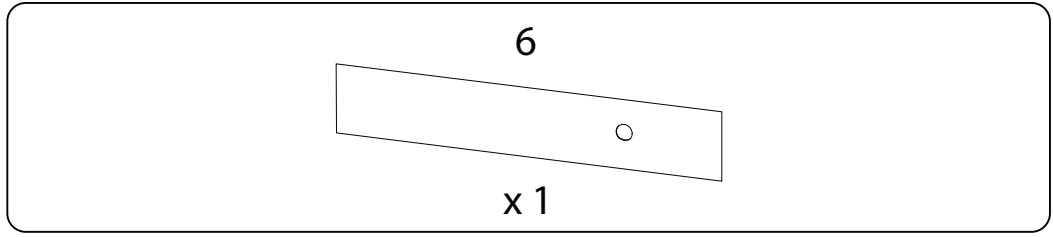
3 x 2



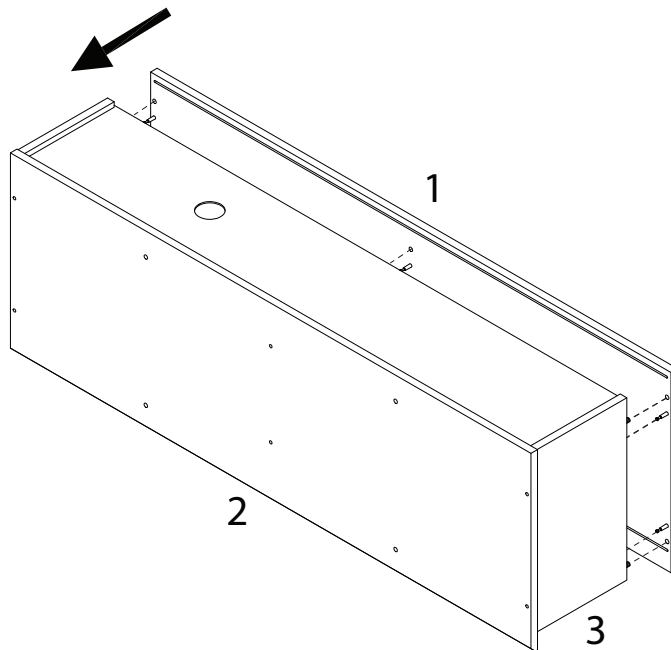
4



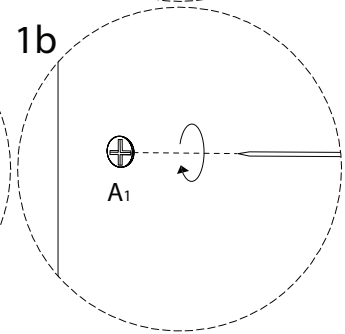
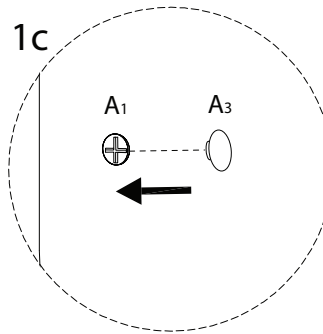
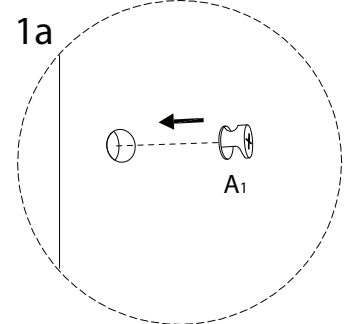
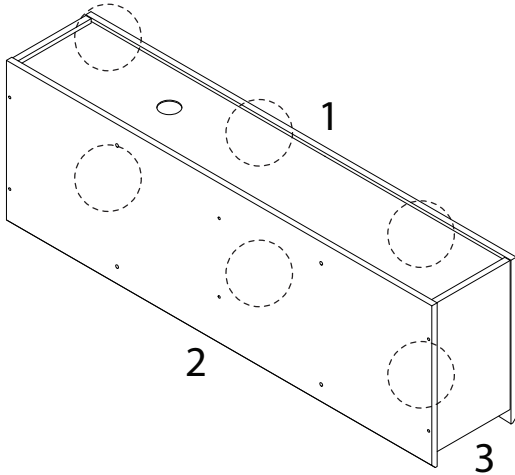
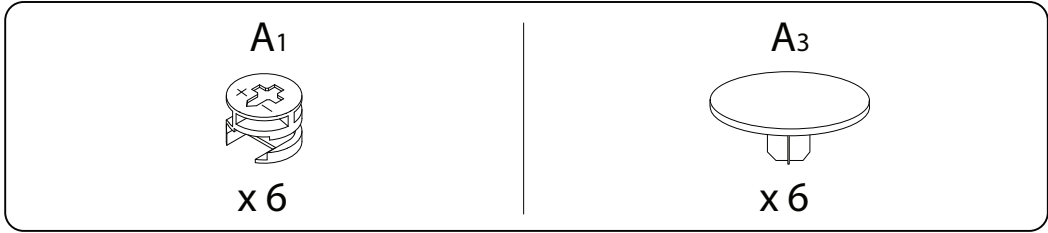
5



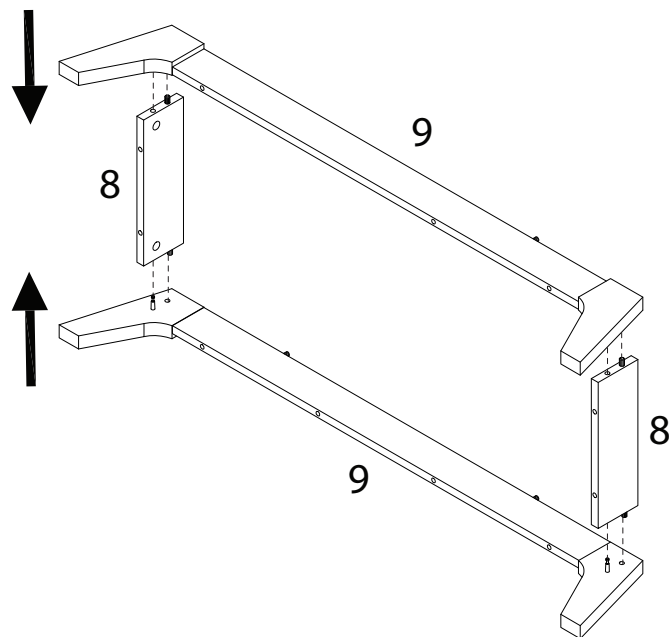
6



7



8



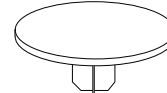
9

A₁

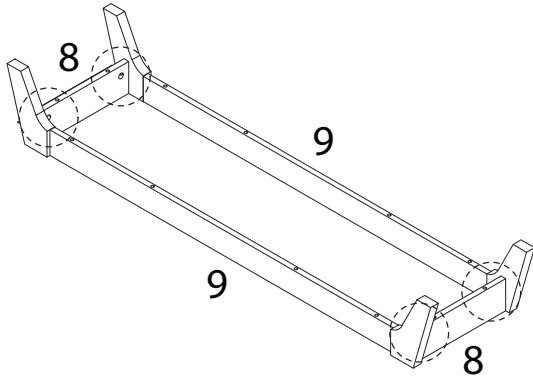


x 4

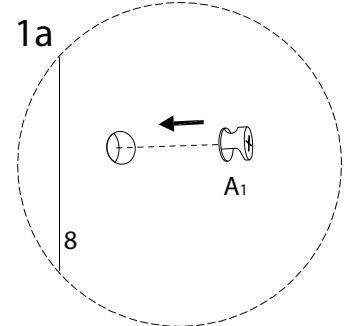
A₃



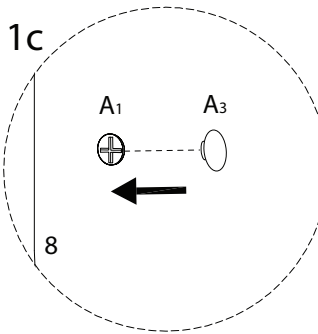
x 4



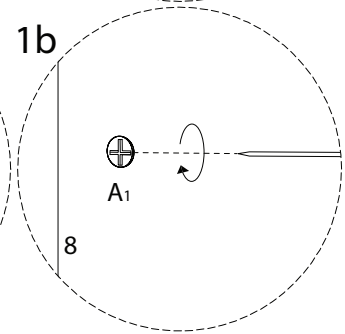
1a



1c

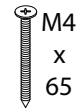


1b

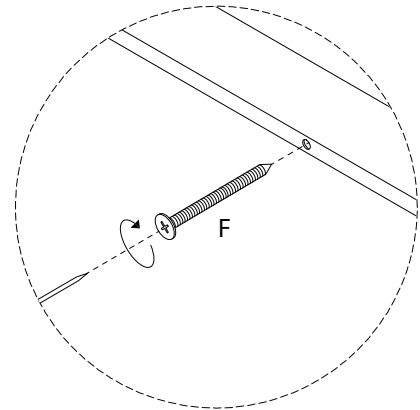
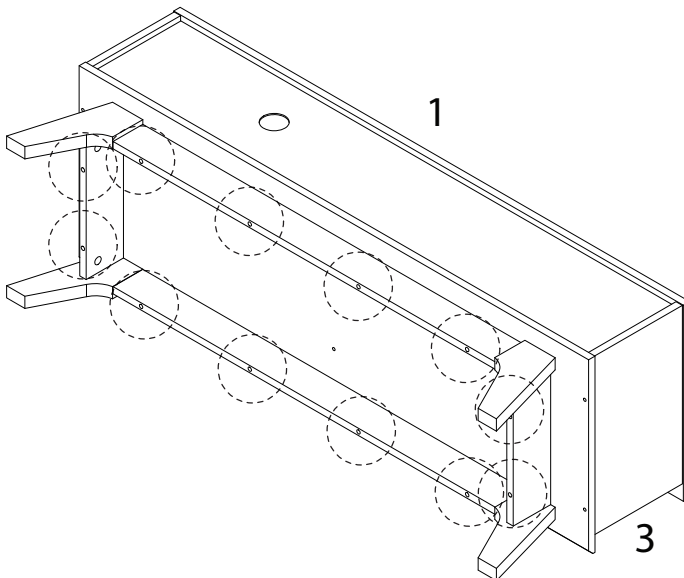


10

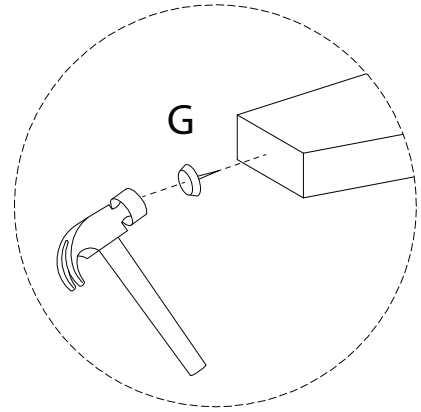
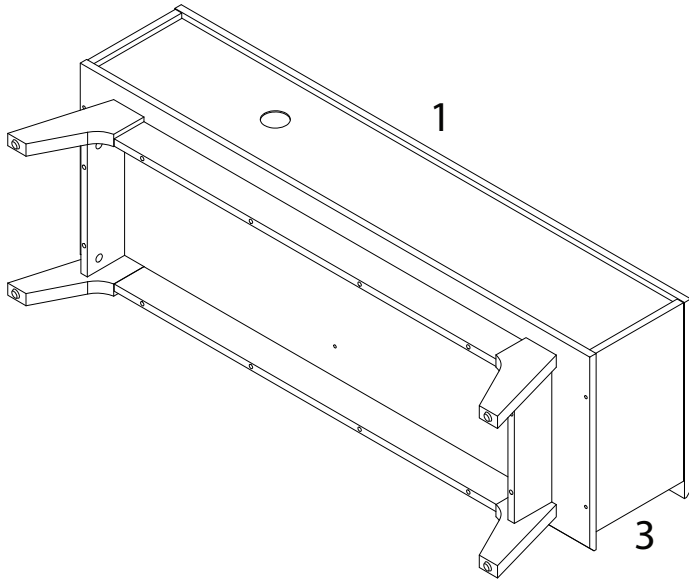
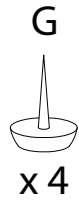
F



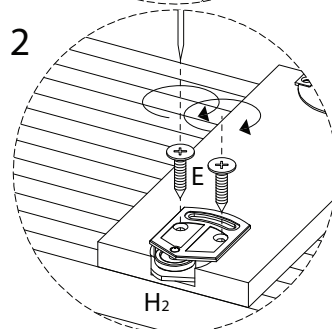
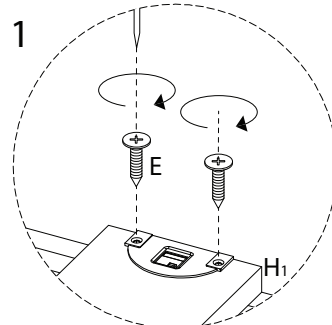
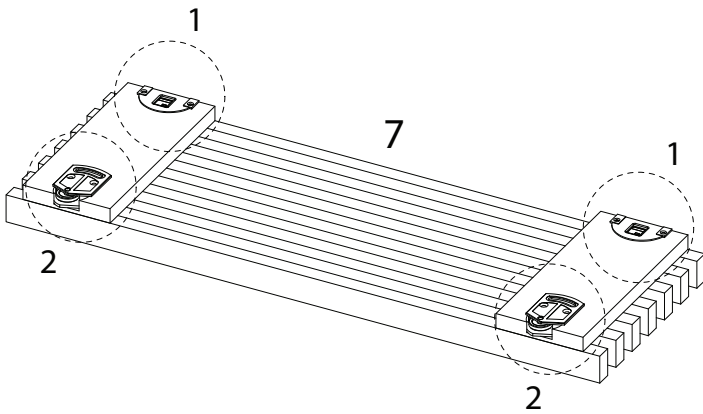
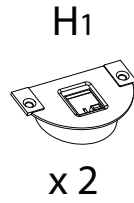
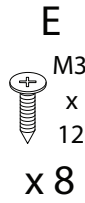
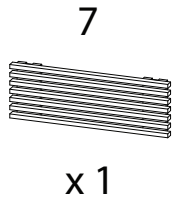
M4
x
65
x 12



11



12



13

