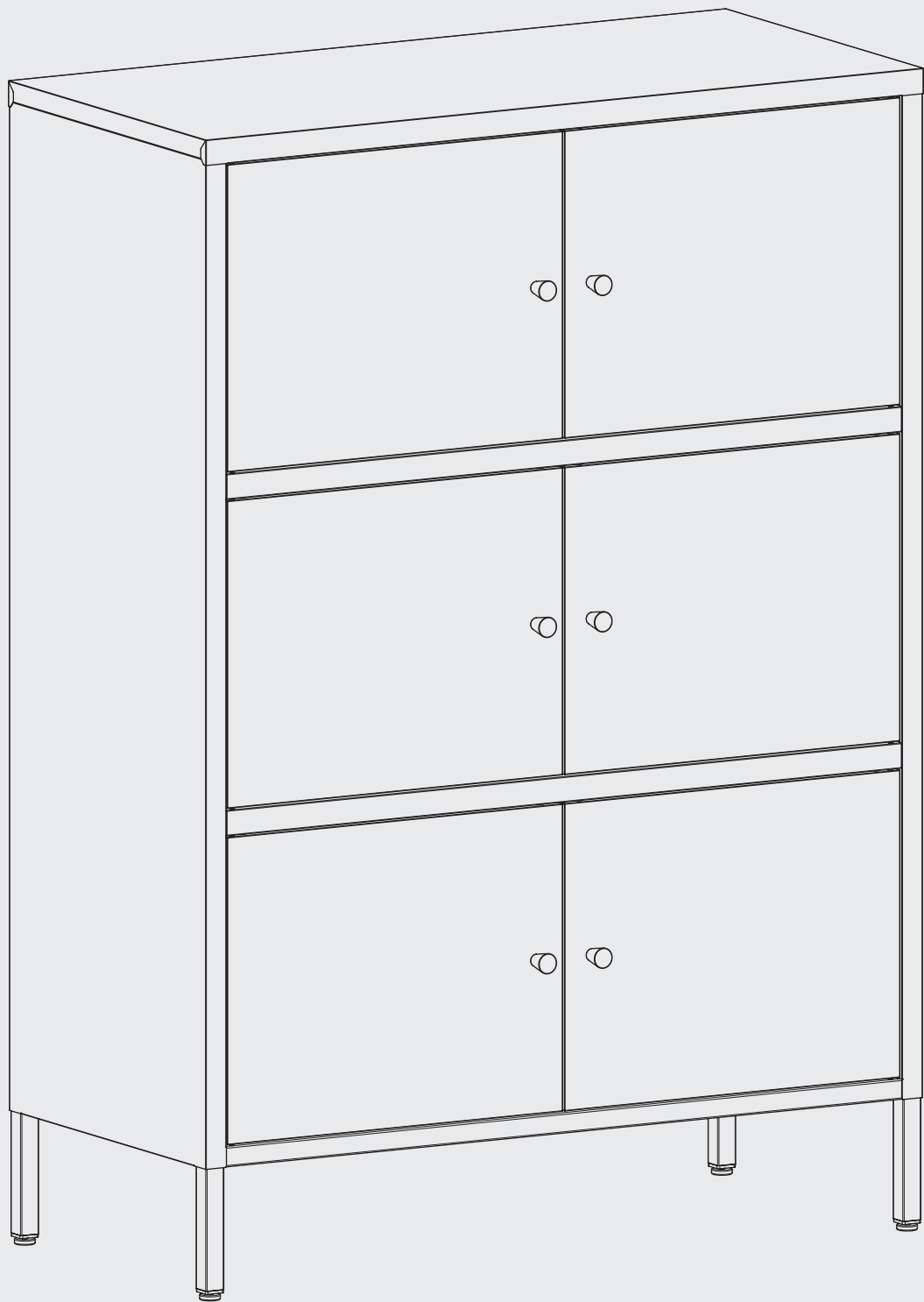


# skølm.

**Atriona**  
Metallkommode





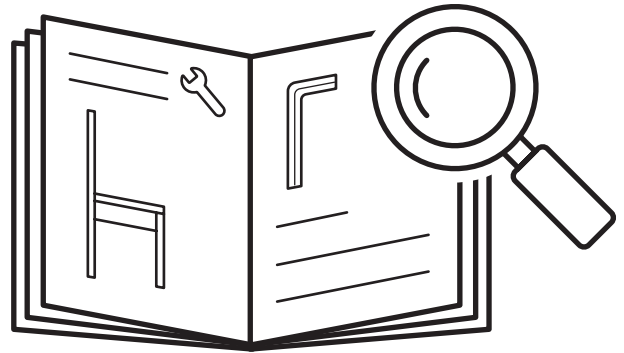
# Hey,

wir freuen uns, dass Du Dich für unser Produkt entschieden hast. Beachte die kommenden Hinweise, um den Aufbau problemlos zu gestalten.

**Viel Spaß mit Deinem Produkt!**

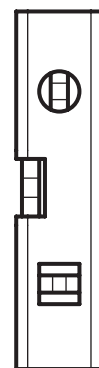
# 50%

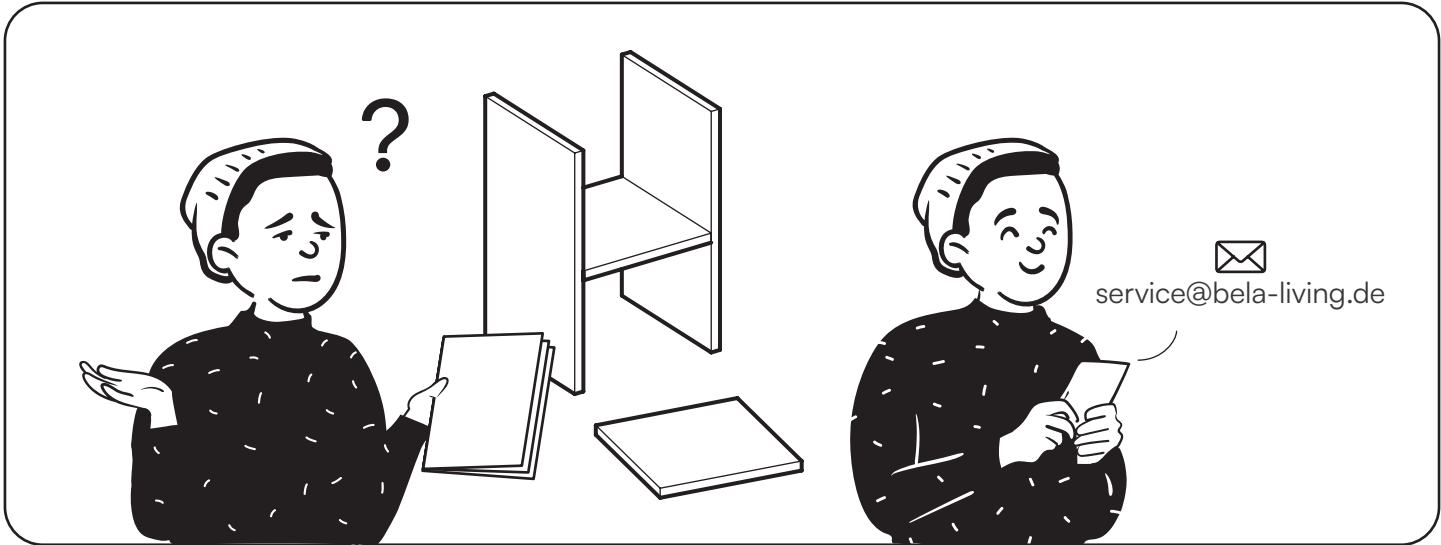
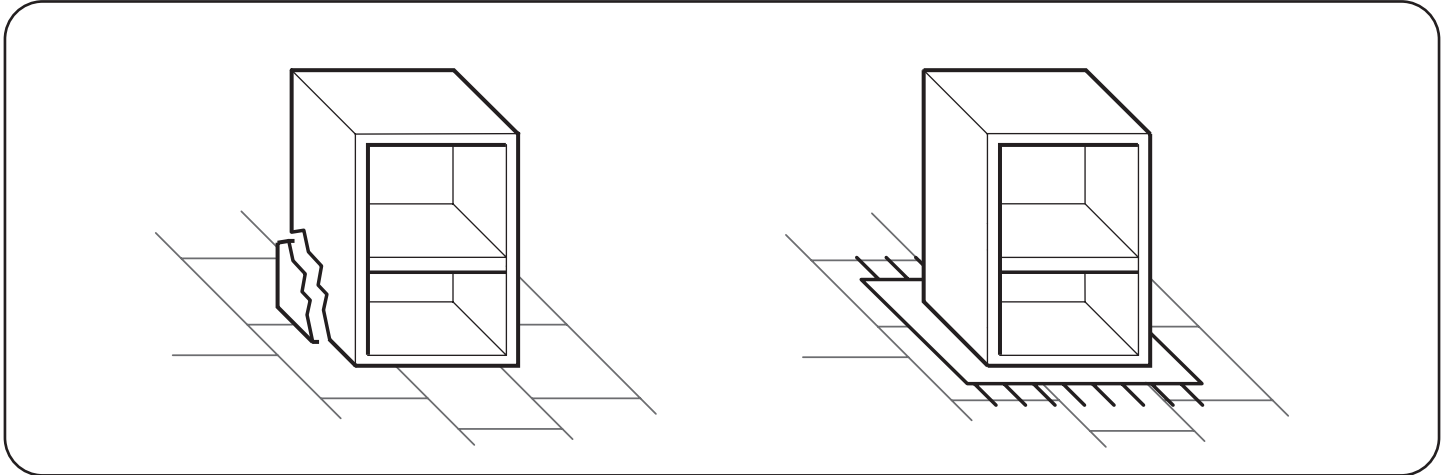
weniger Fehler beim Aufbau durch sorgfältiges Lesen der Anleitung

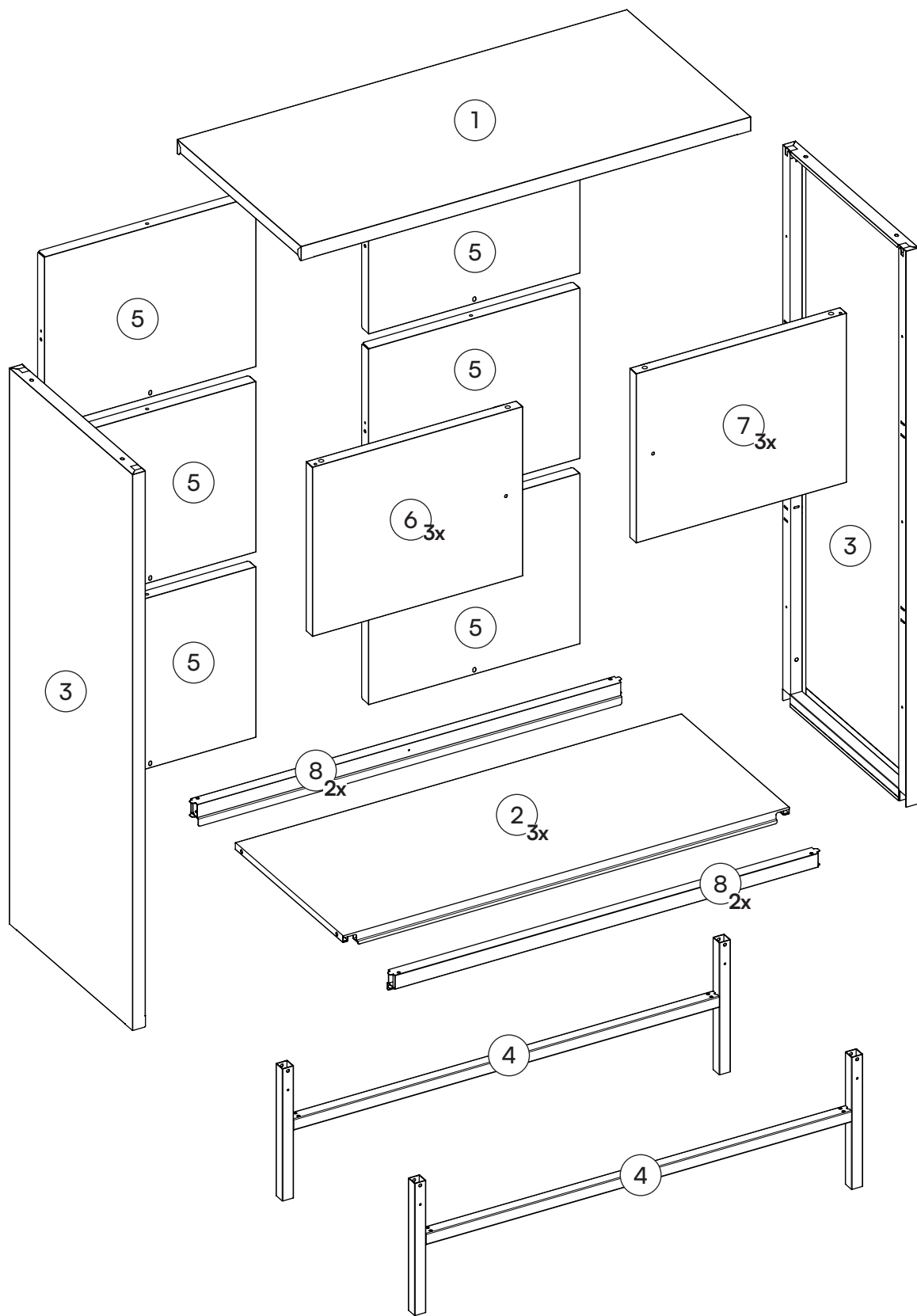


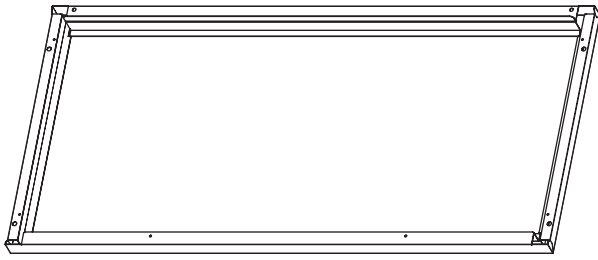
# 50-70

min

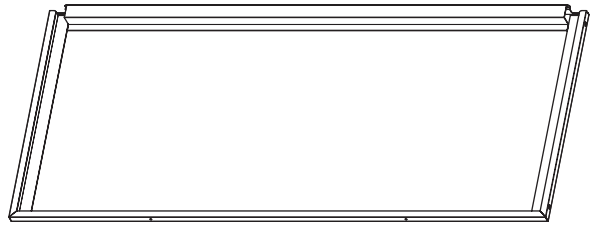




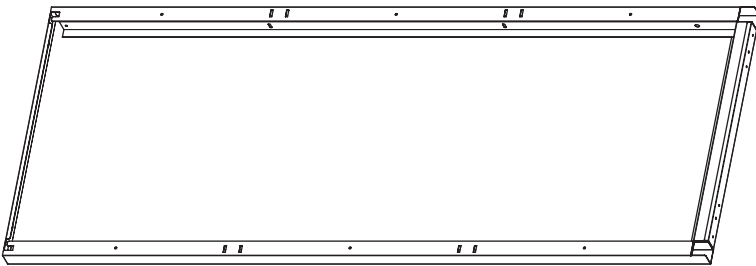




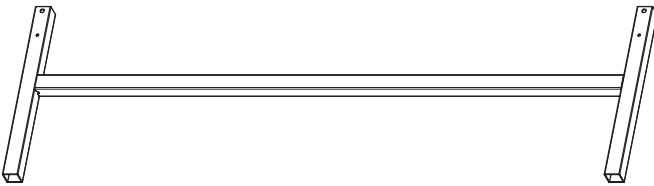
1 Oberboden  
1x



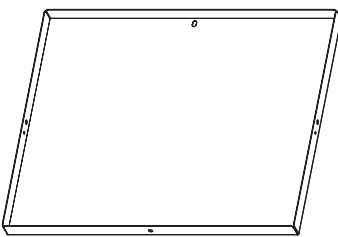
2 Fachboden  
3x



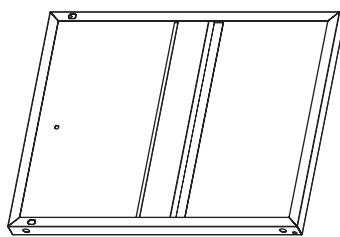
3 Seitenteil  
2x



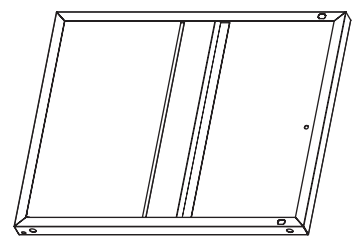
4 Bein  
2x



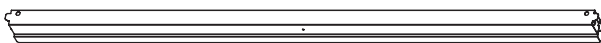
5 Rückwand  
6x



6 Tür, links  
3x



7 Tür, rechts  
3x



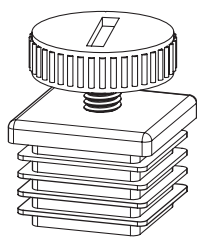
8 Mittelstrebe  
4x

**L19** - Beilagscheibe



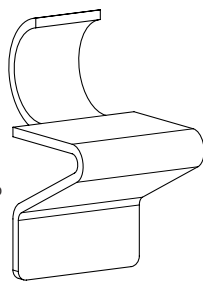
6x

**L80** - Fuß



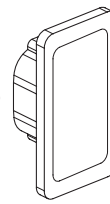
4x

**L21** - Regalhalter



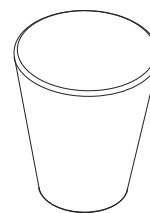
8x

**L36** - Magnet



12x

**L48** - Türgriff



6x

**K17** - Schraube Griff



6x

**K12** - Schraube



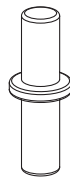
29x

**L22** - Schutzkappe



3x

**C14** - Bolzen



2x

**C37** - Bolzen



4x

**C38** - Federbolzen

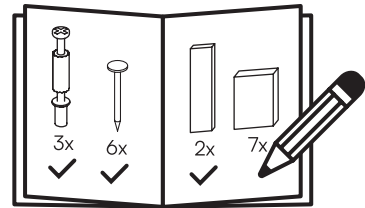


2x

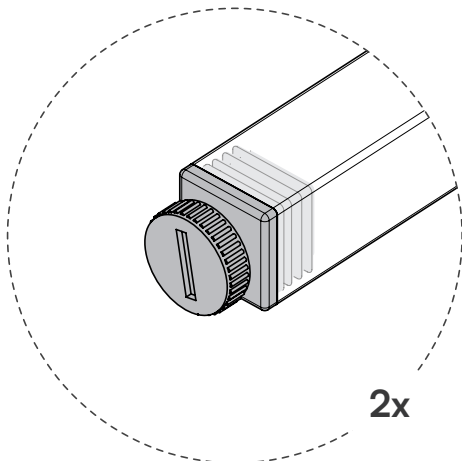
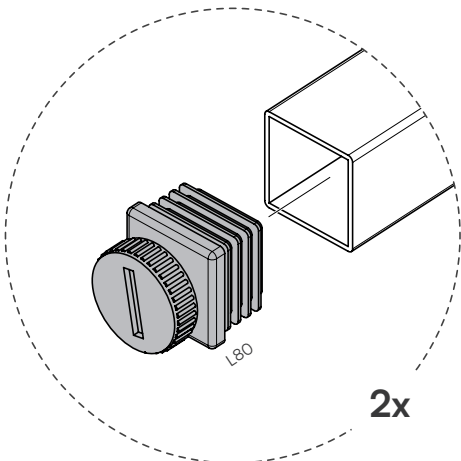
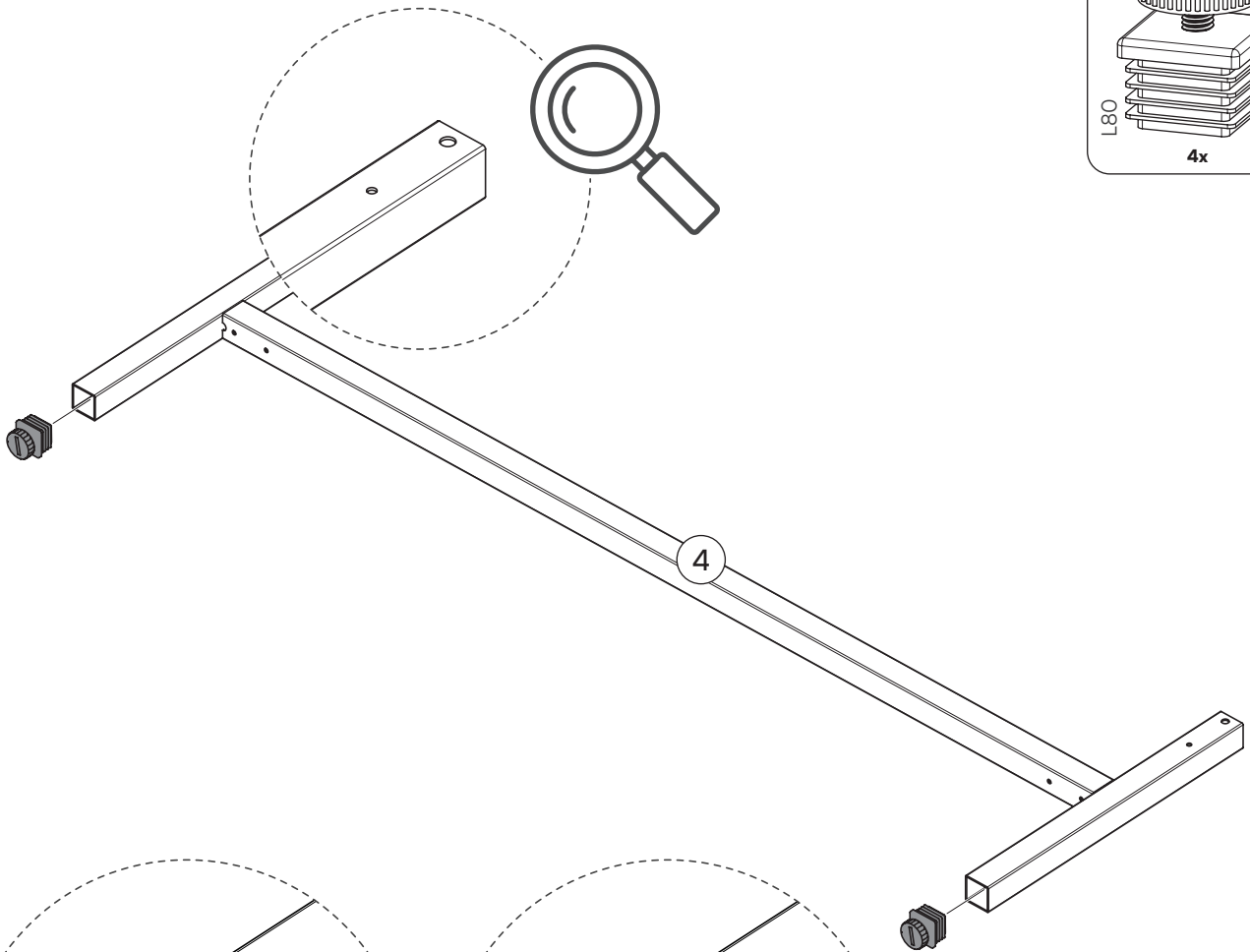
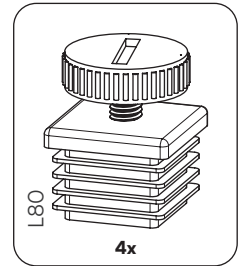
# Ein letzter Check:

Bitte überprüfe, ob Du alle Teile hast.

Viel Spaß beim Aufbau!



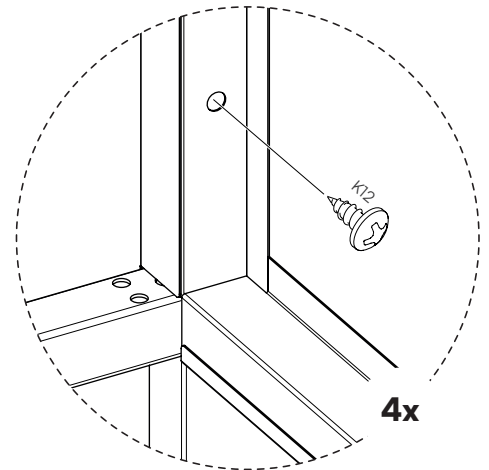
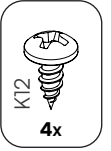
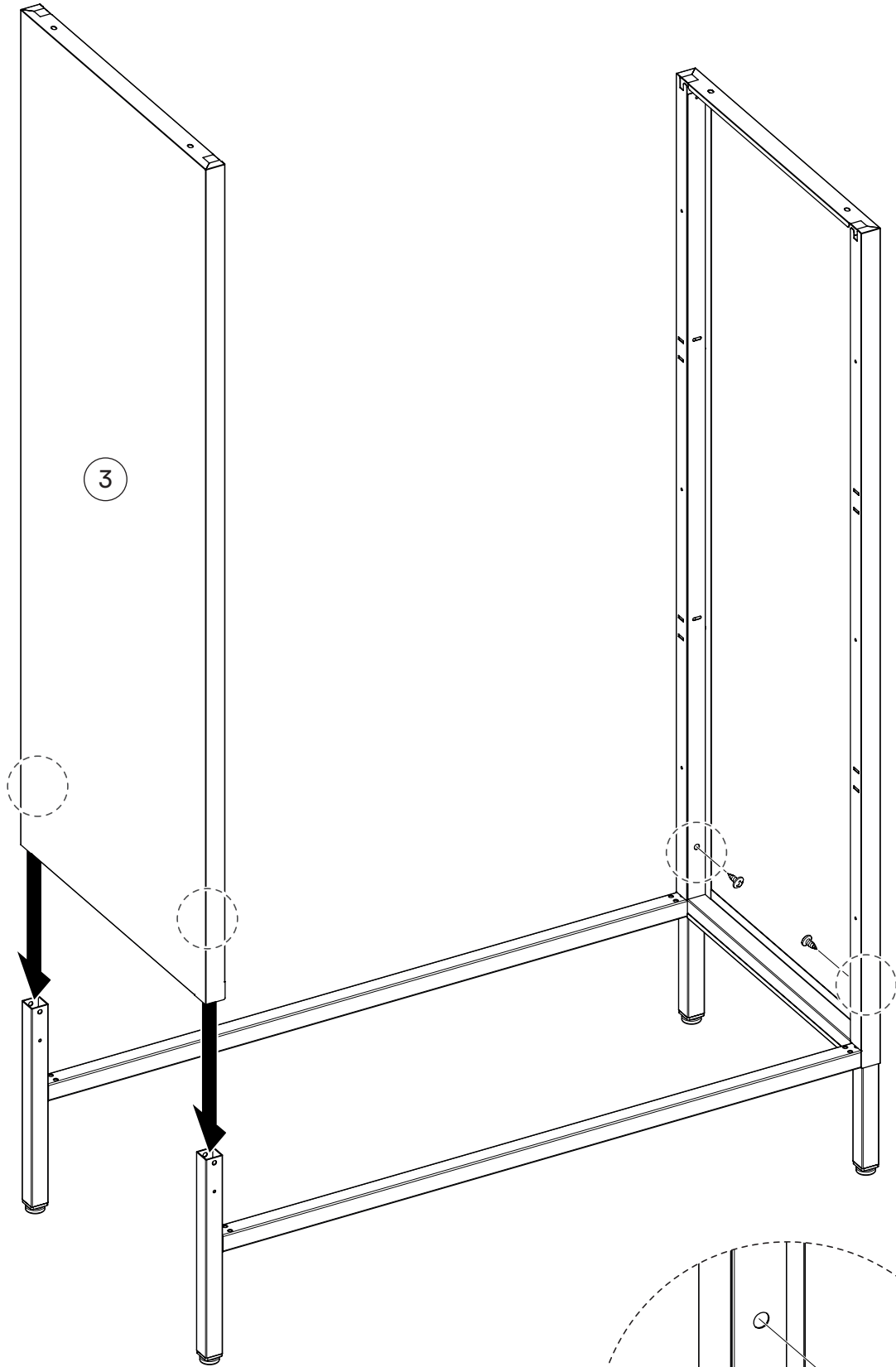
1 







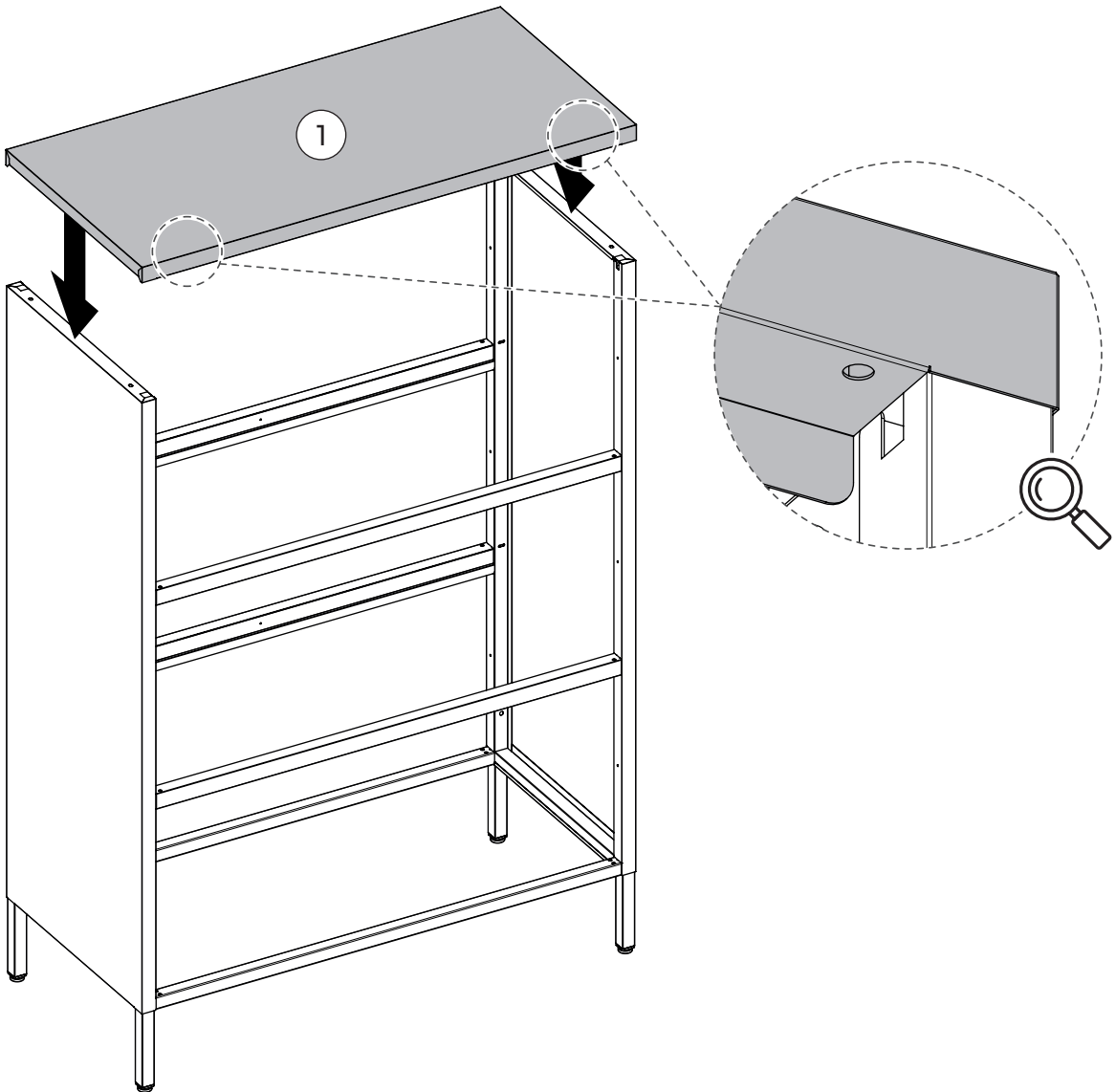
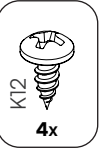
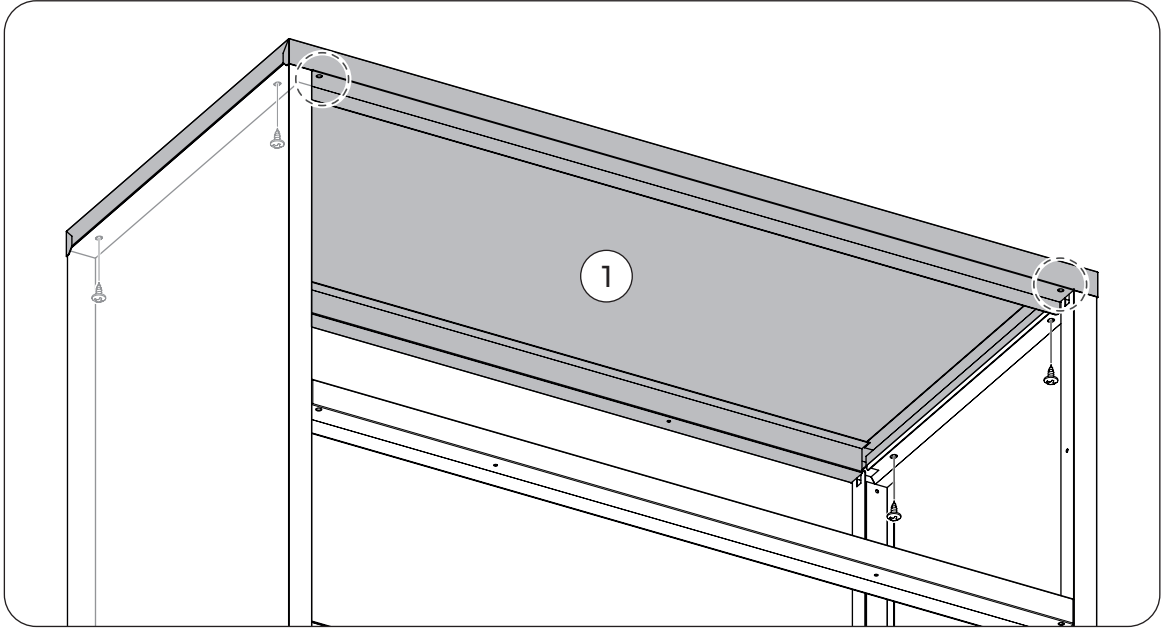
3



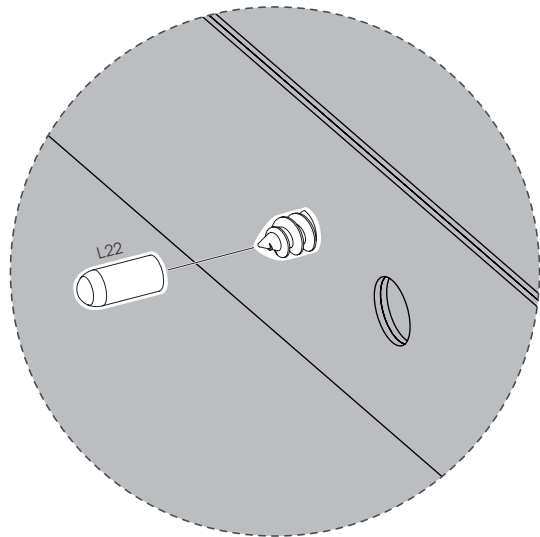
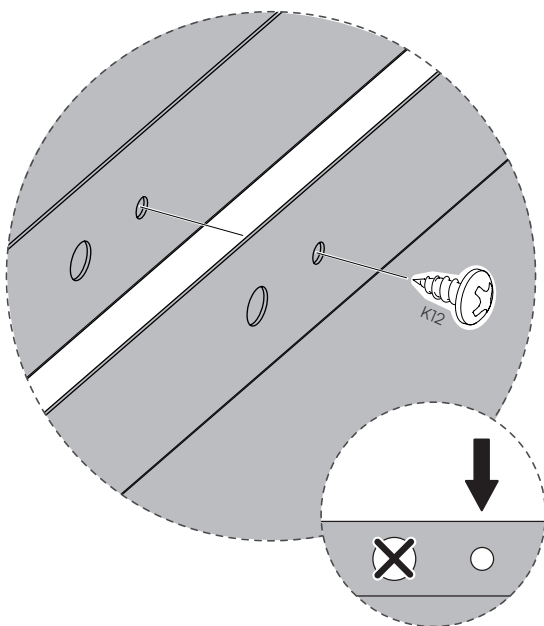
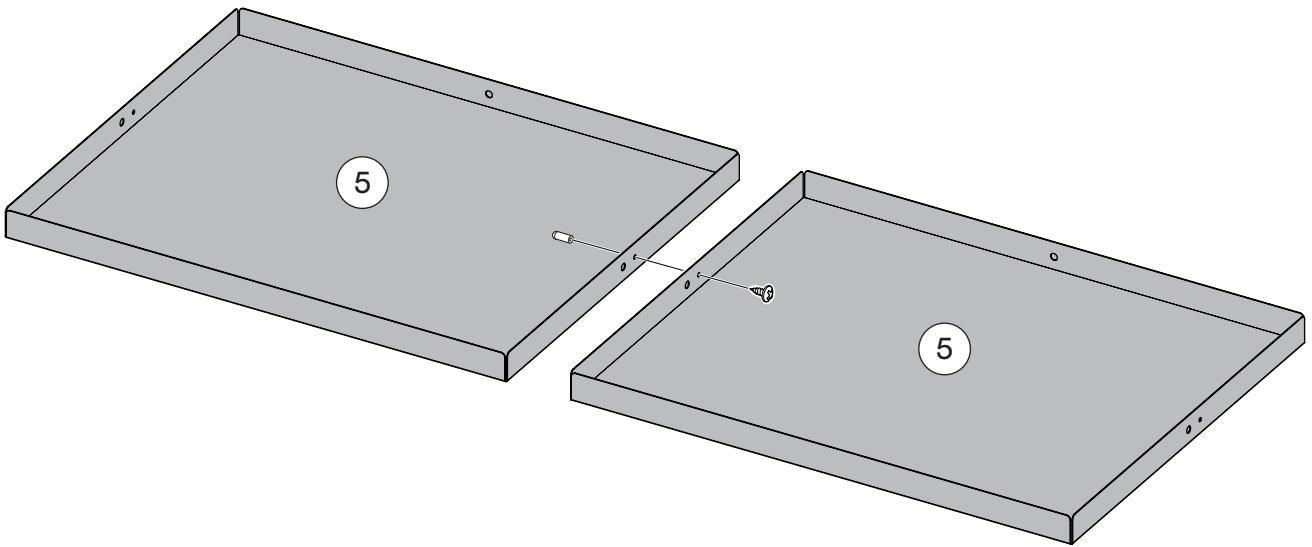
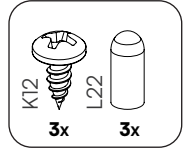
4



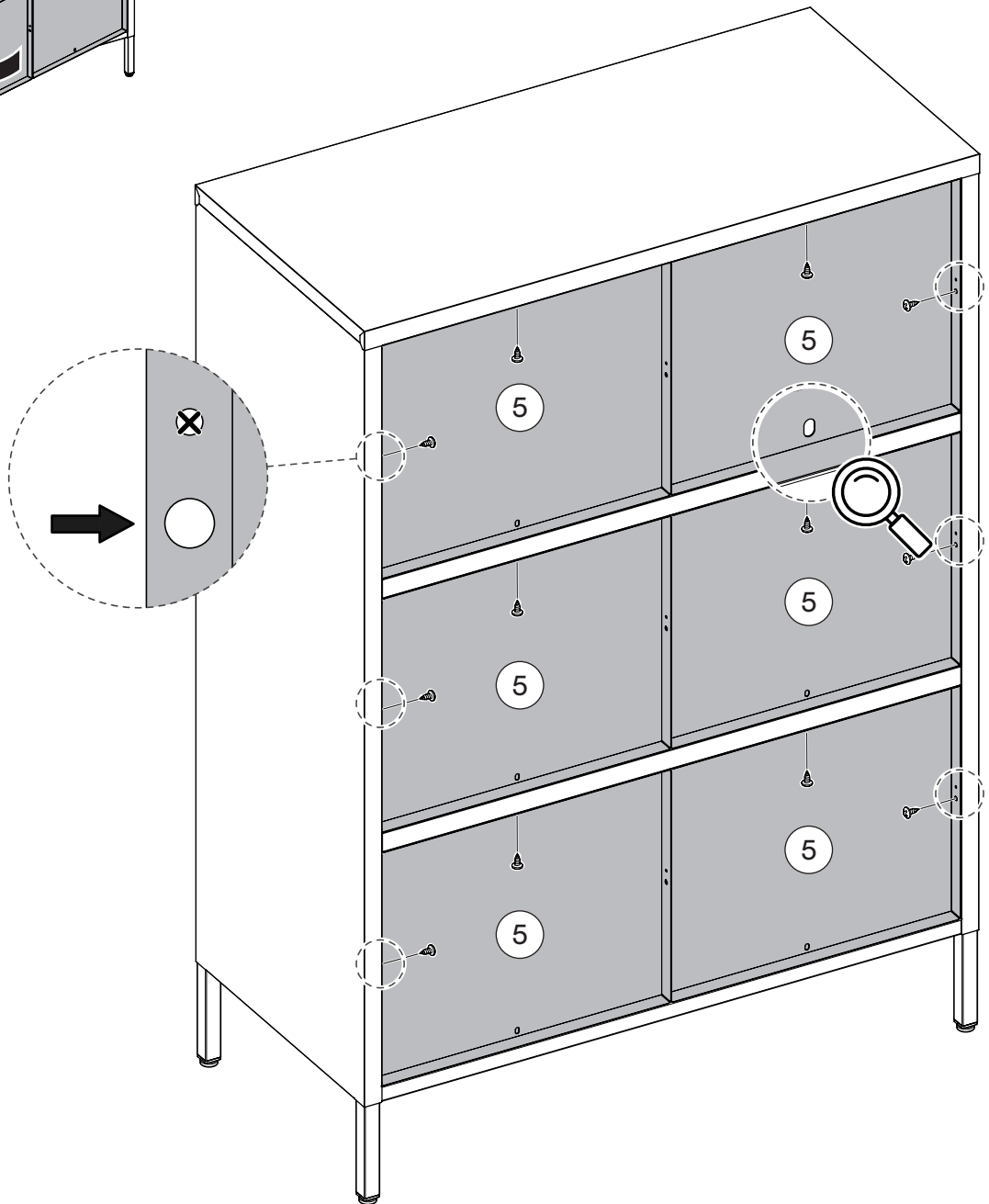
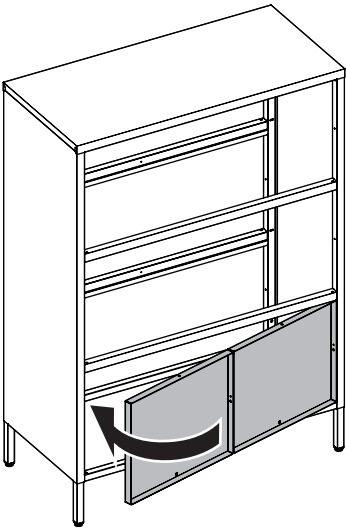
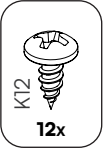
5

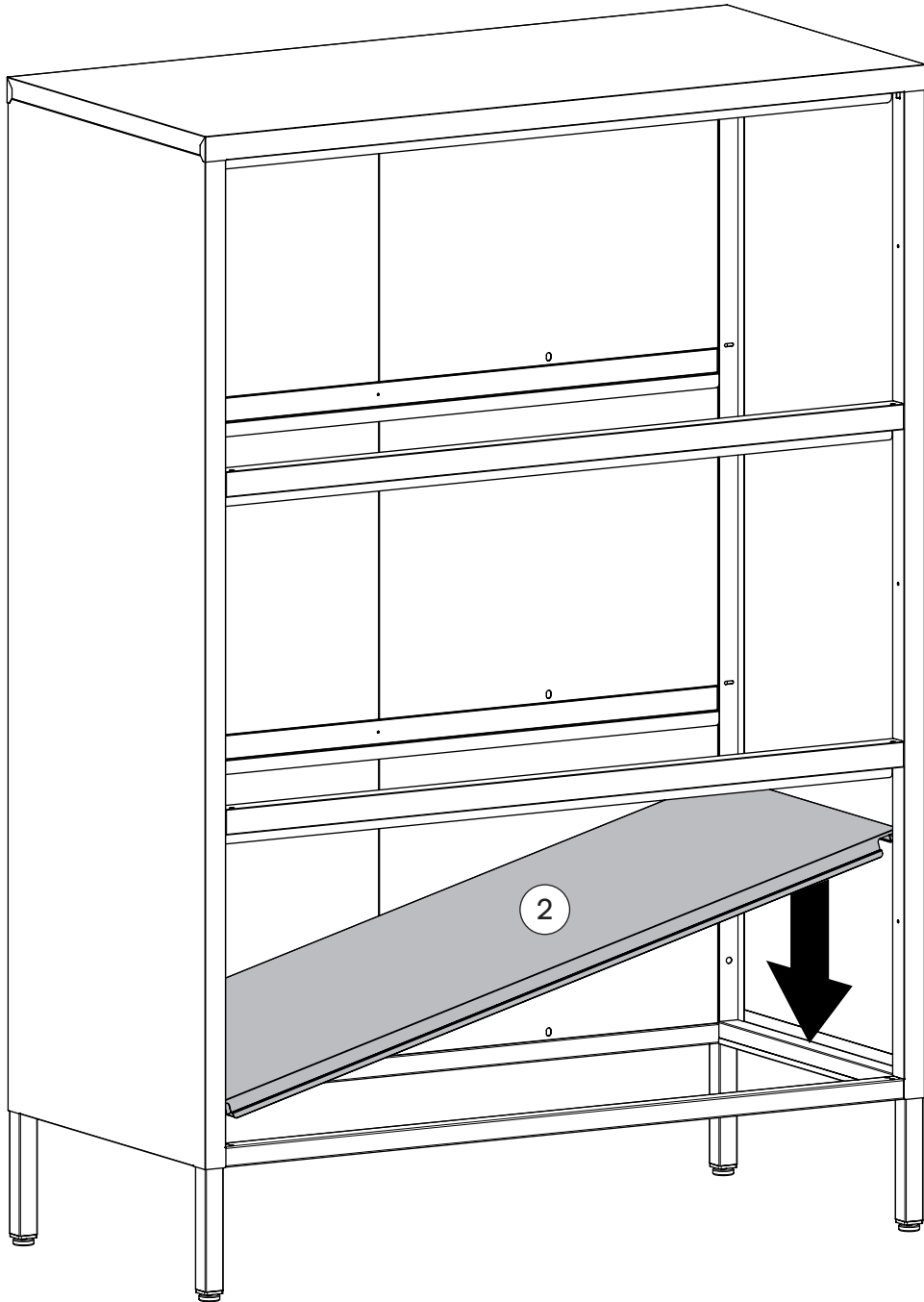


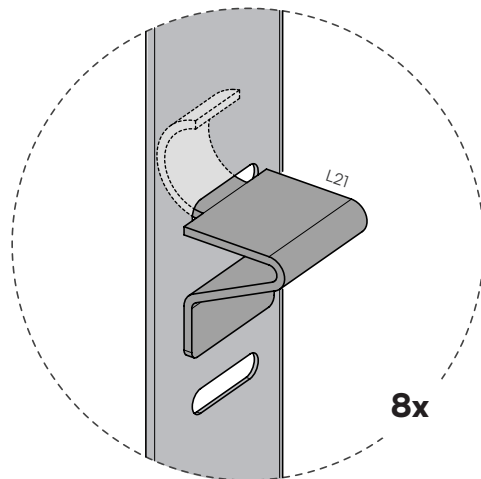
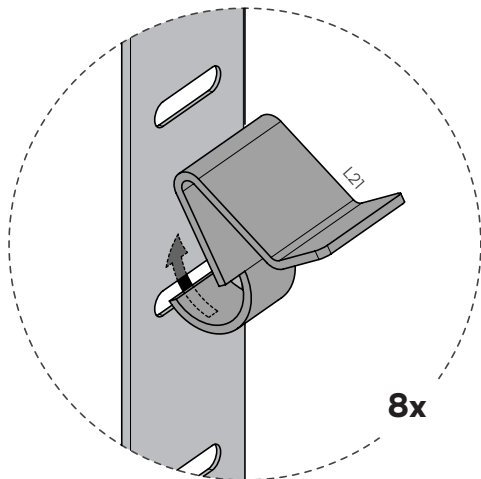
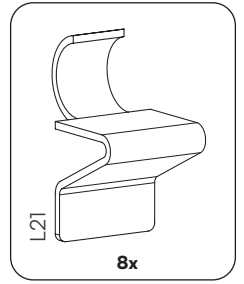
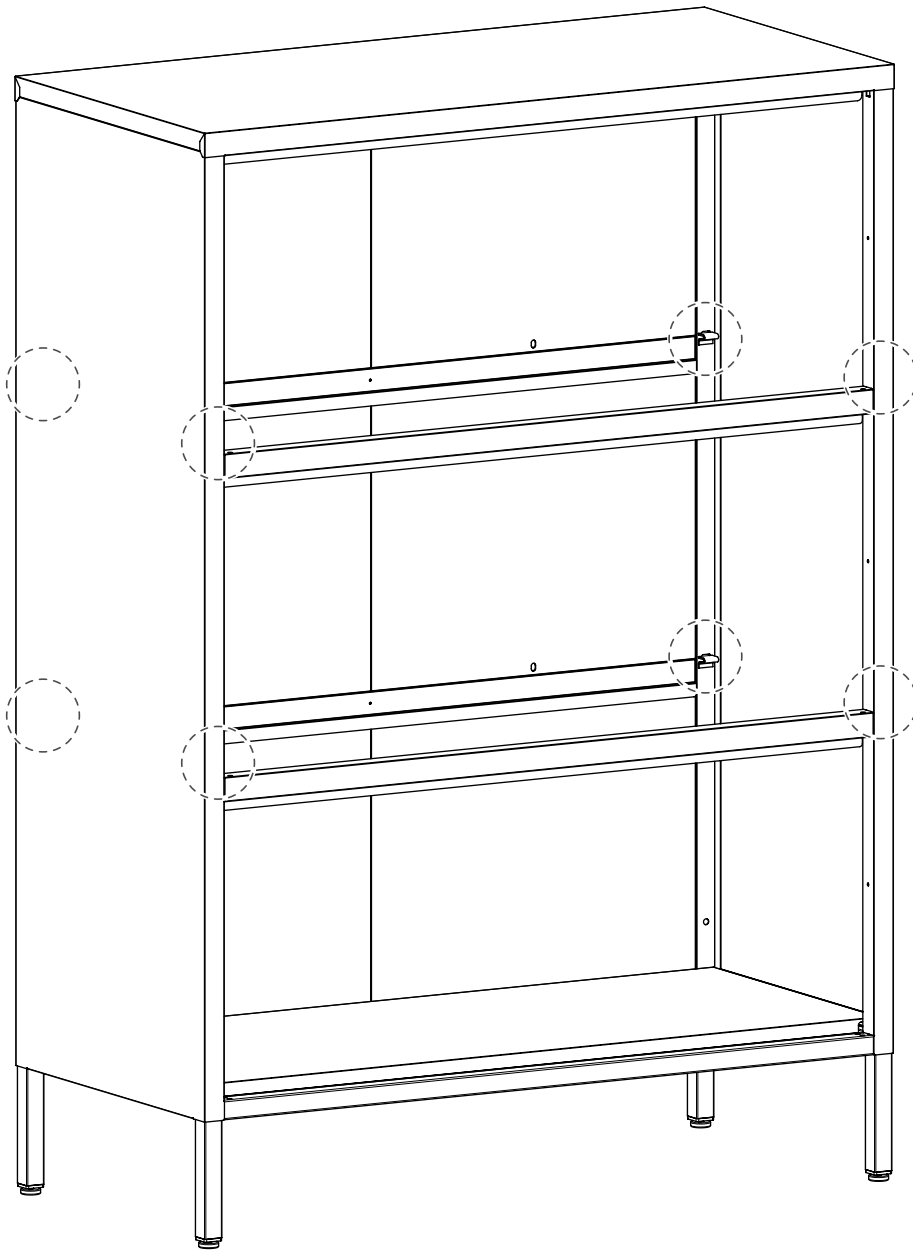
6 

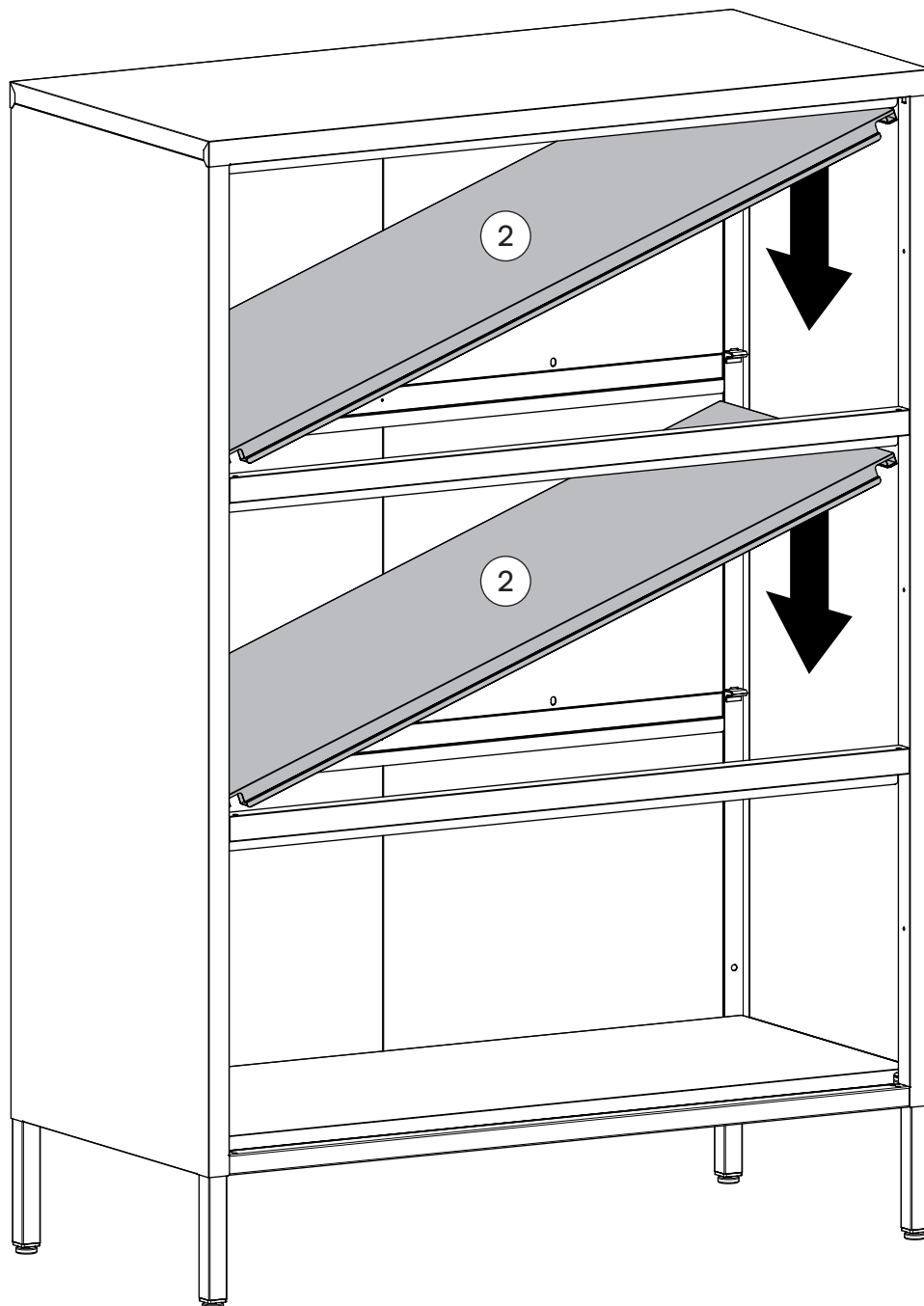


7

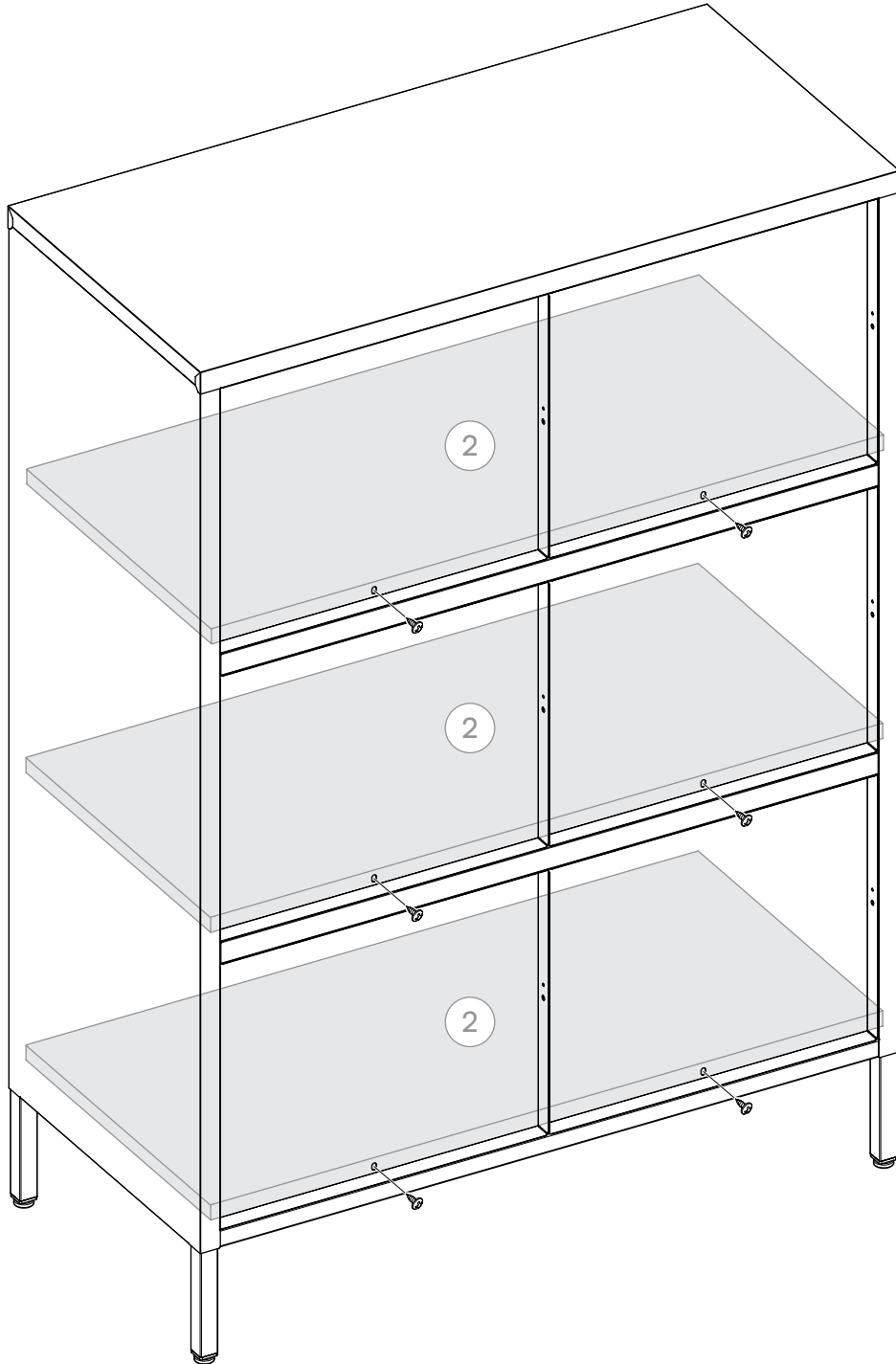
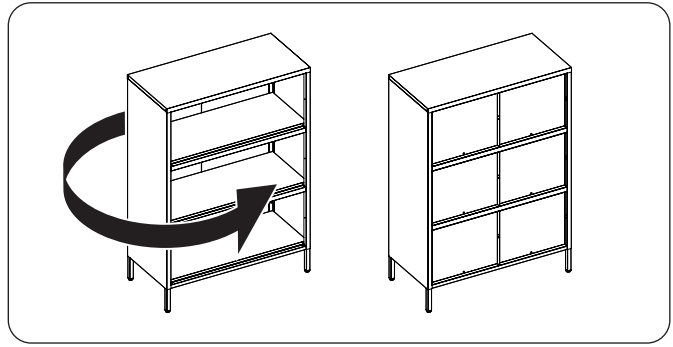




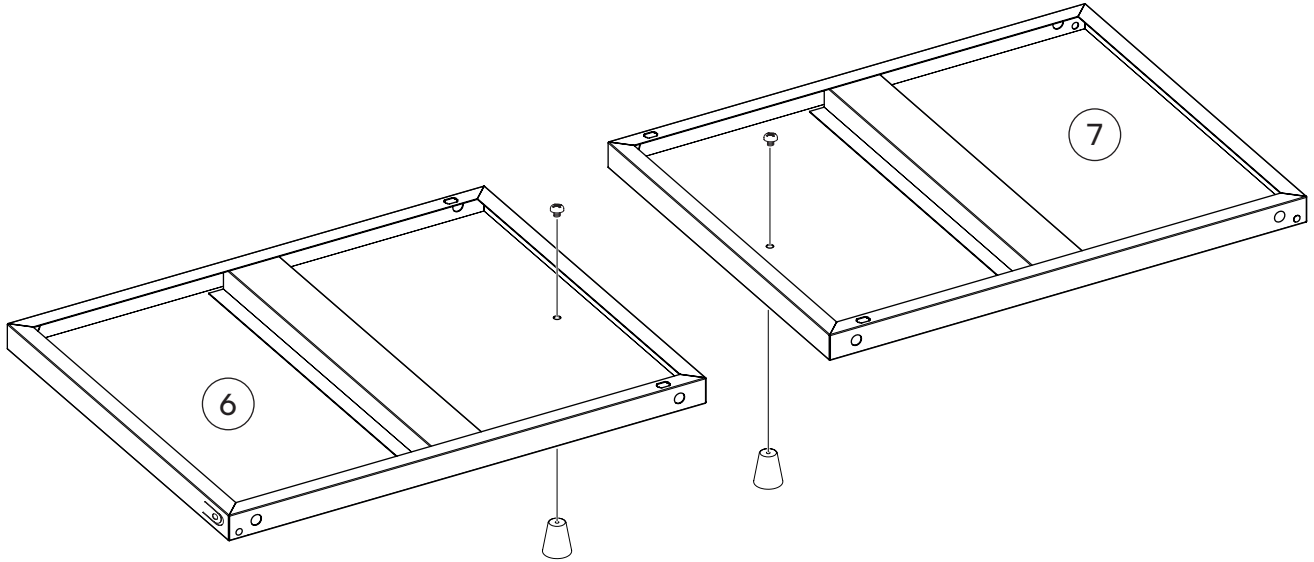
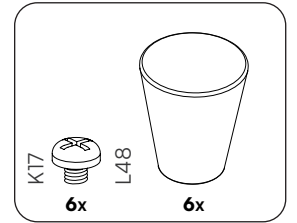




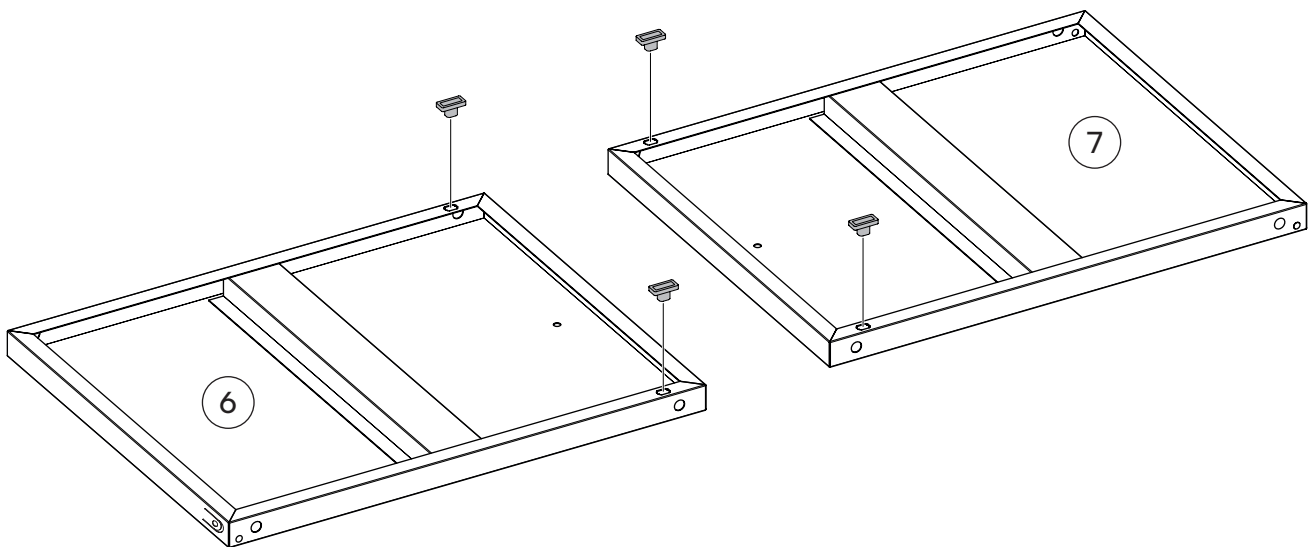
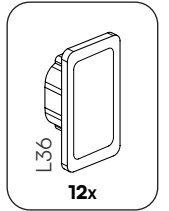




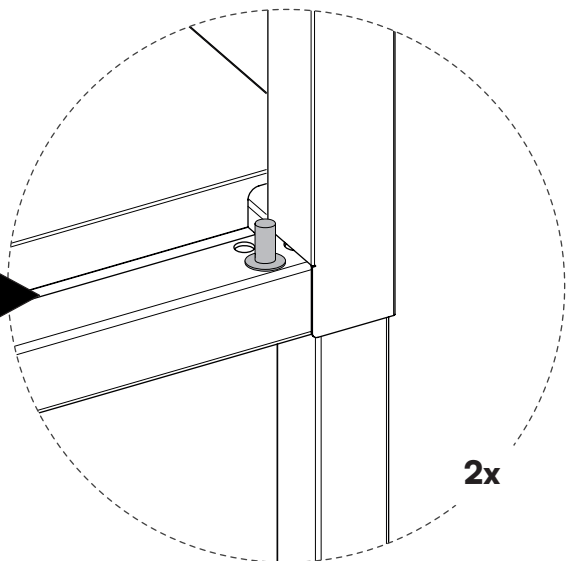
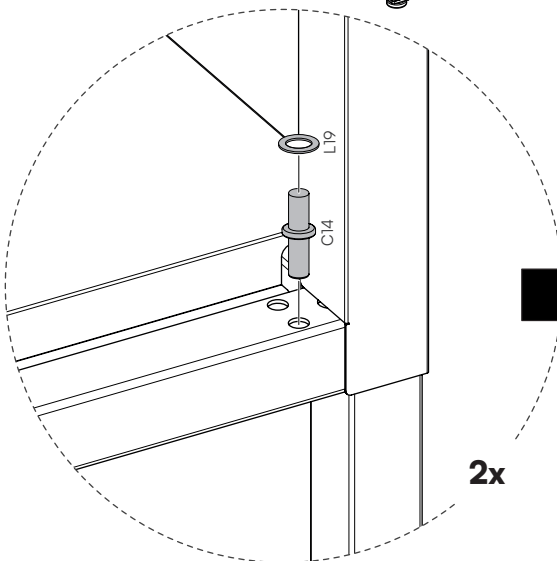
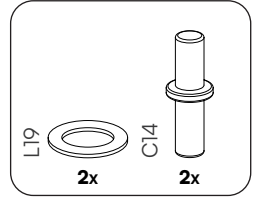
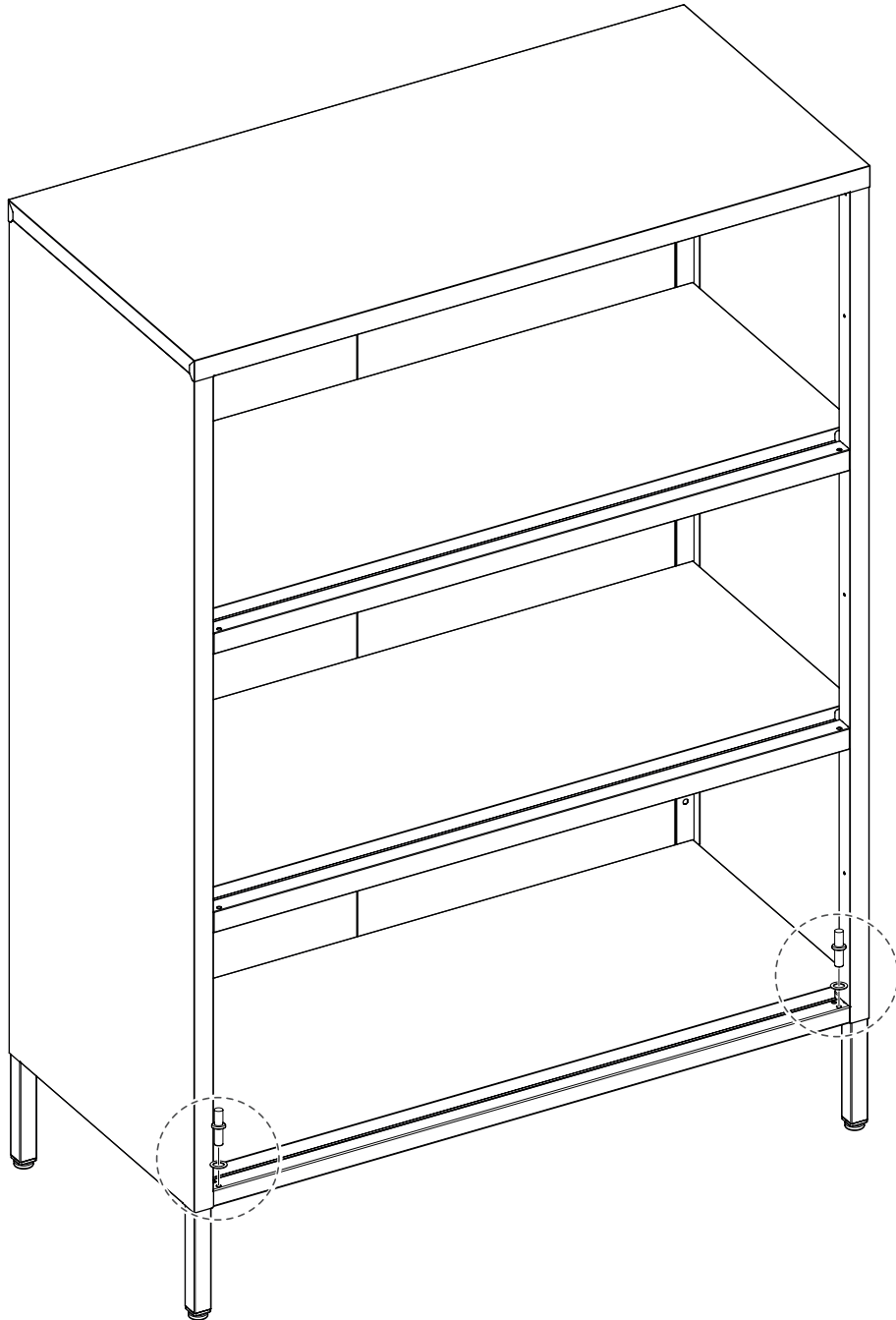
12 



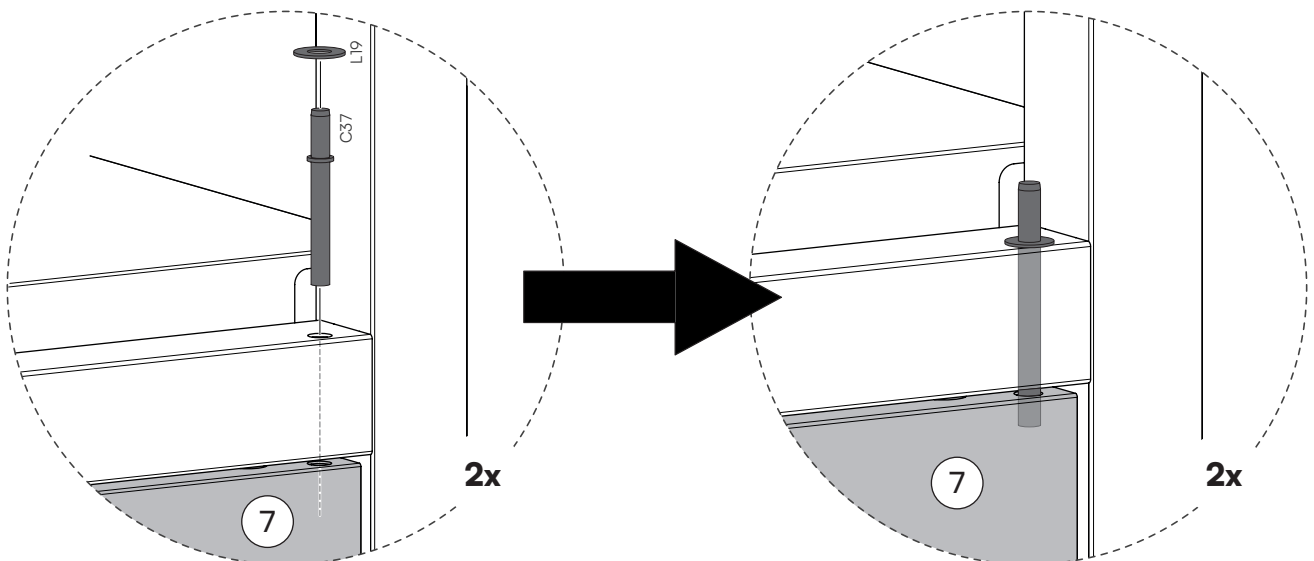
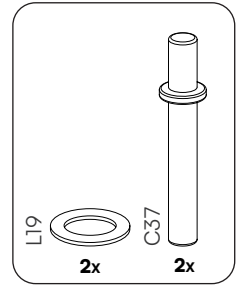
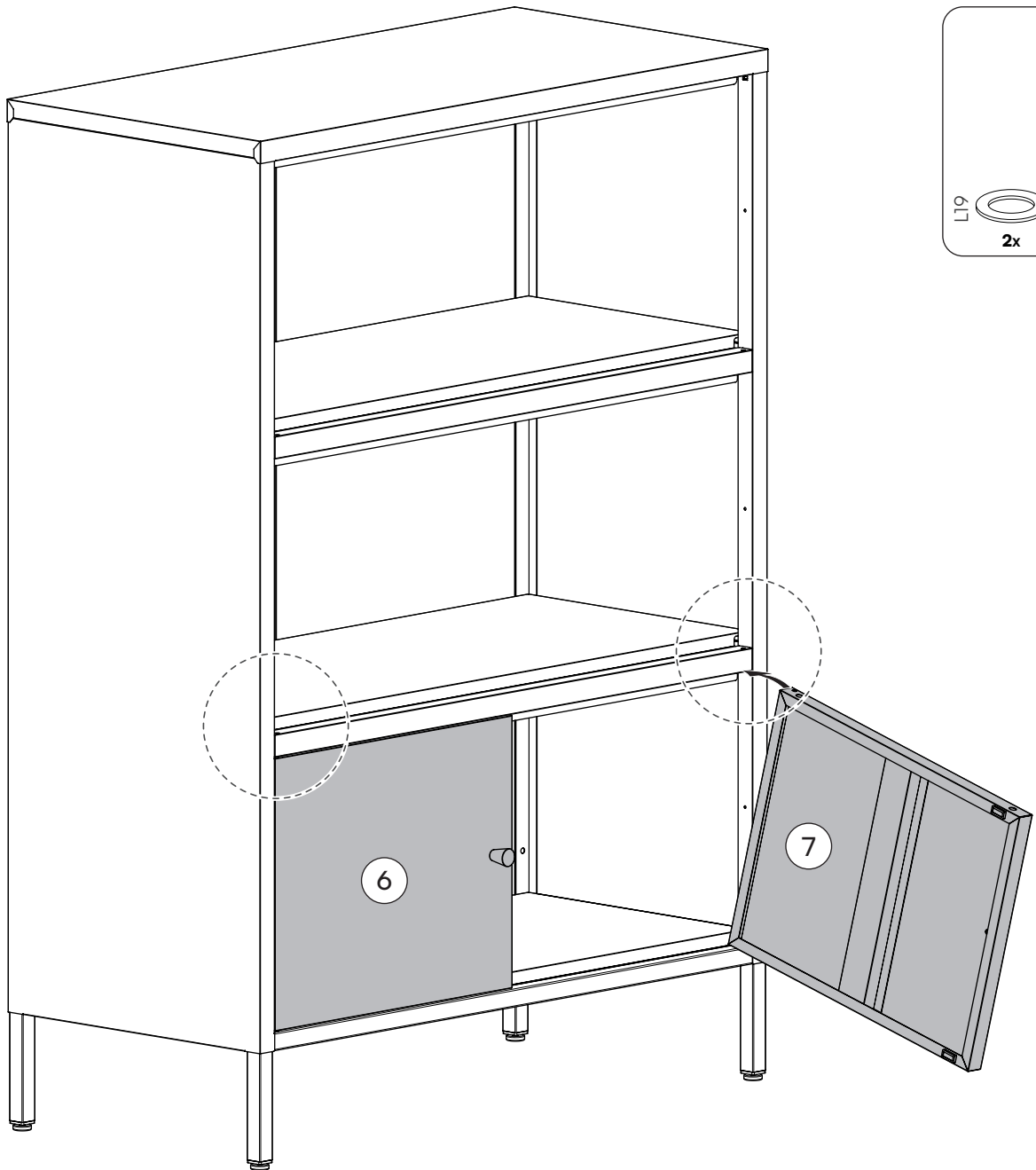
13 



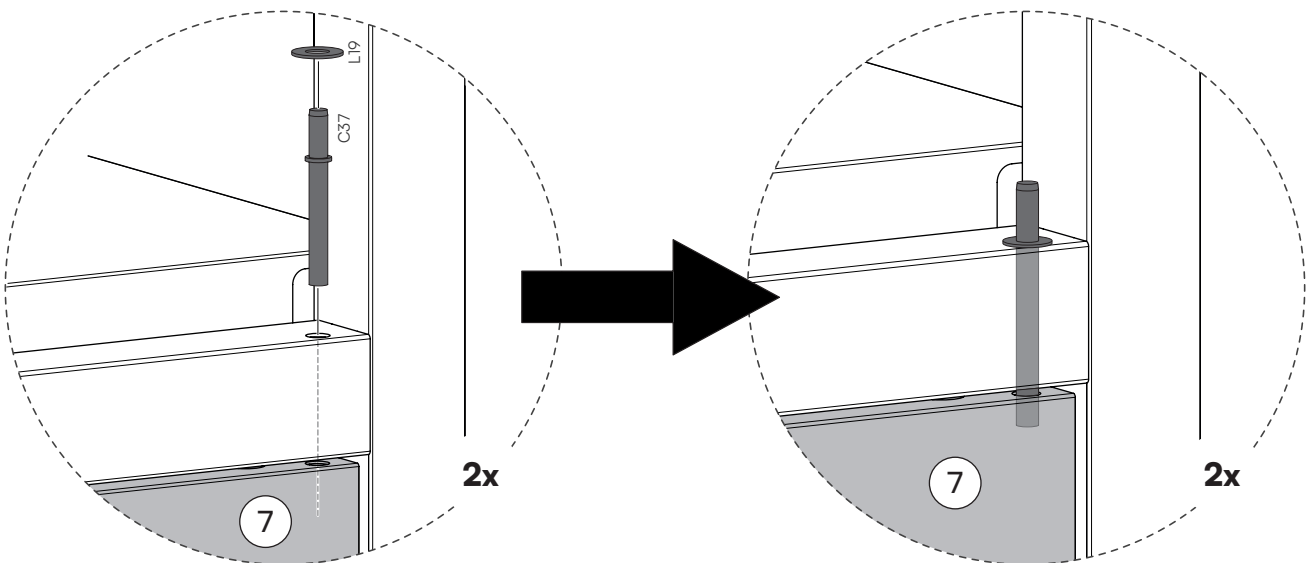
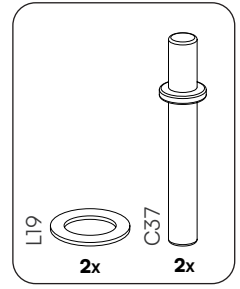
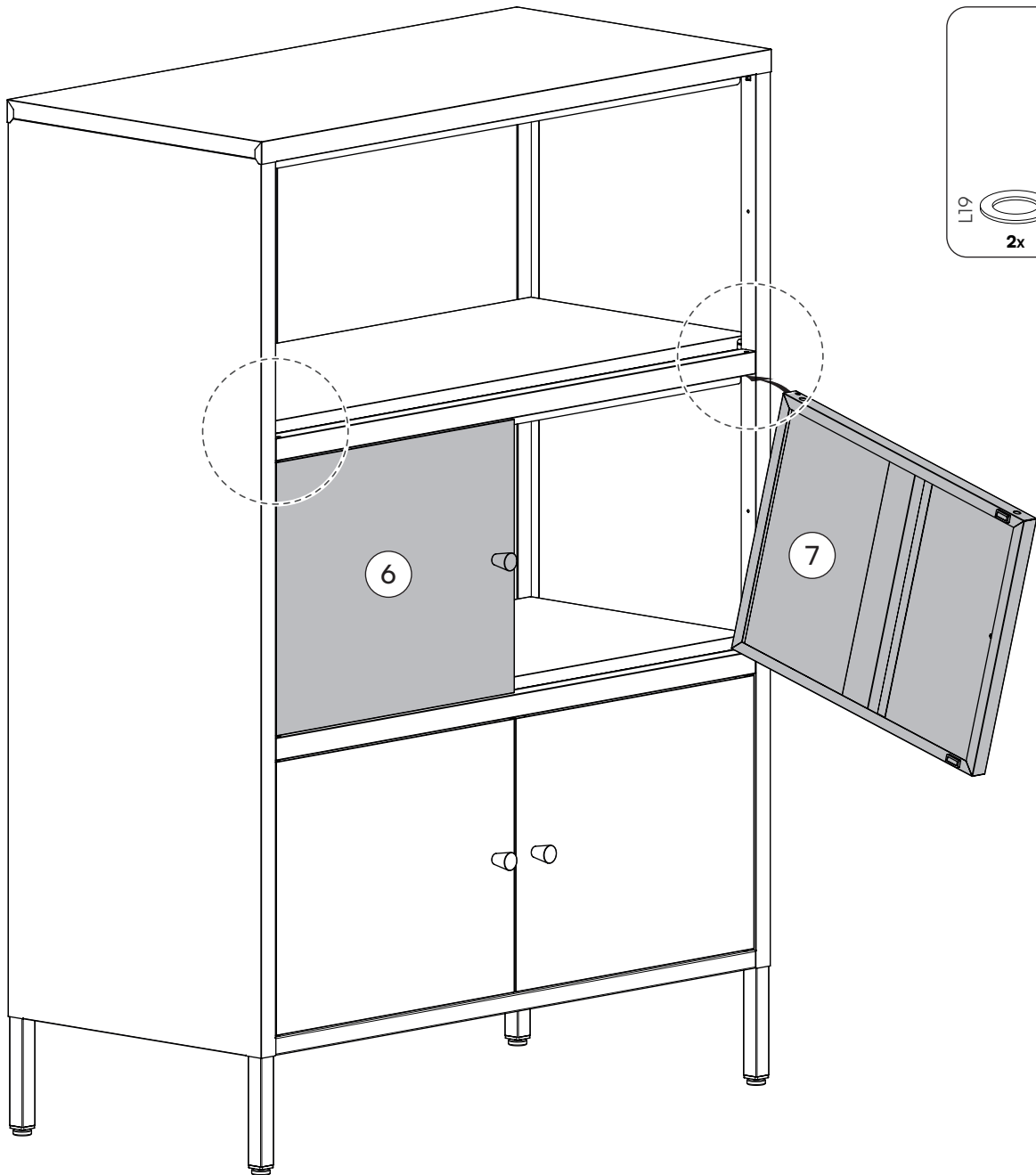
# 14

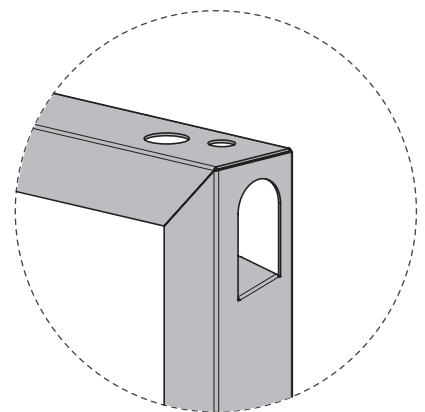
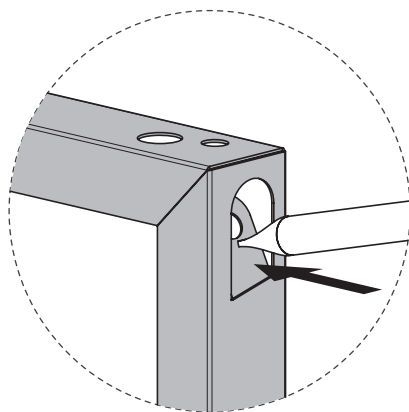
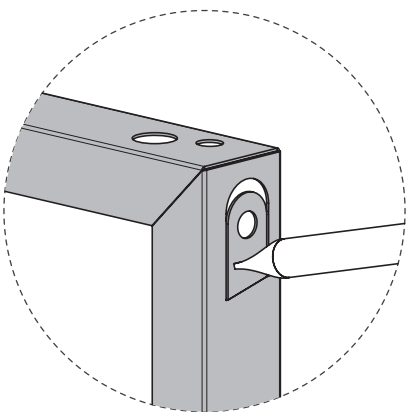
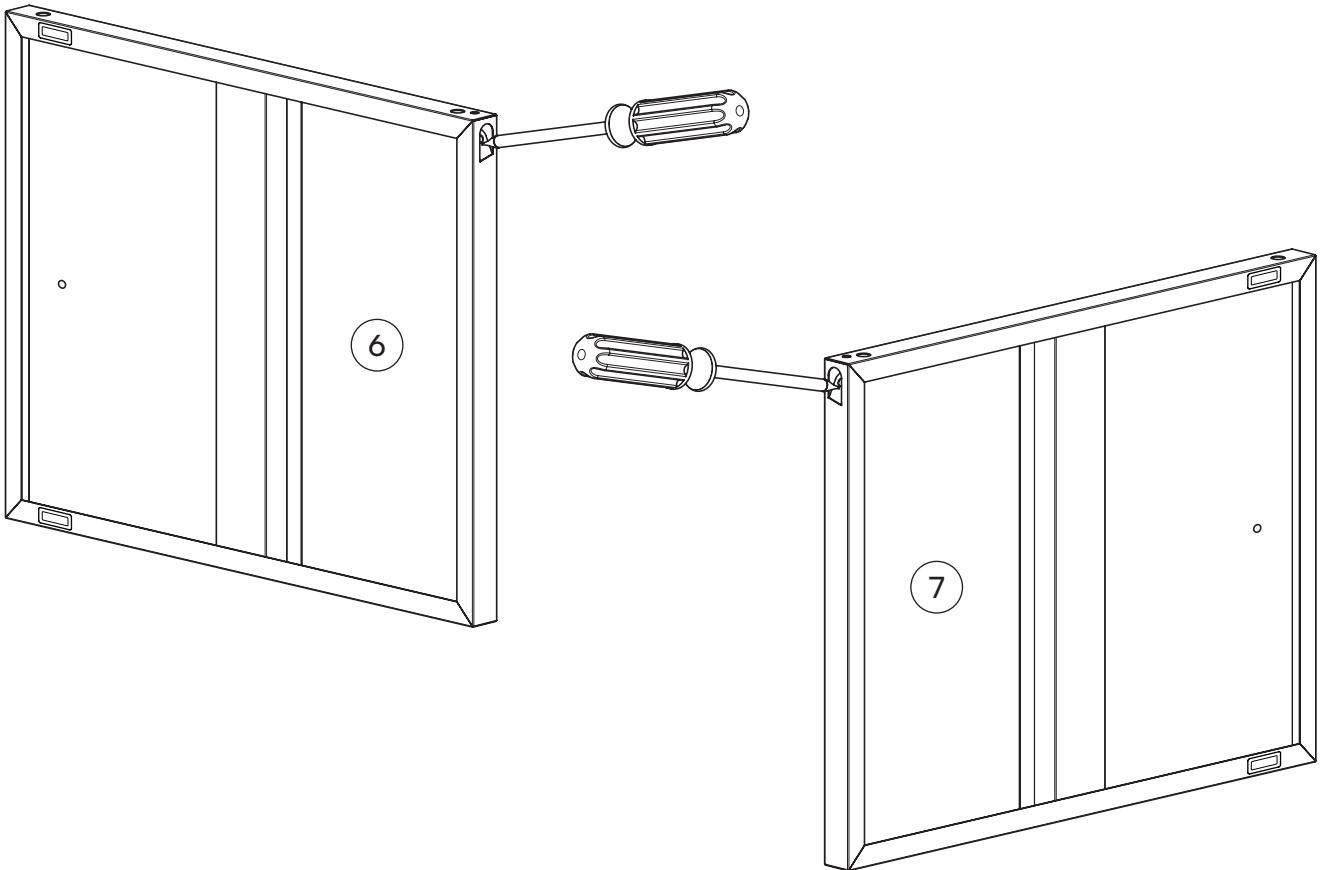


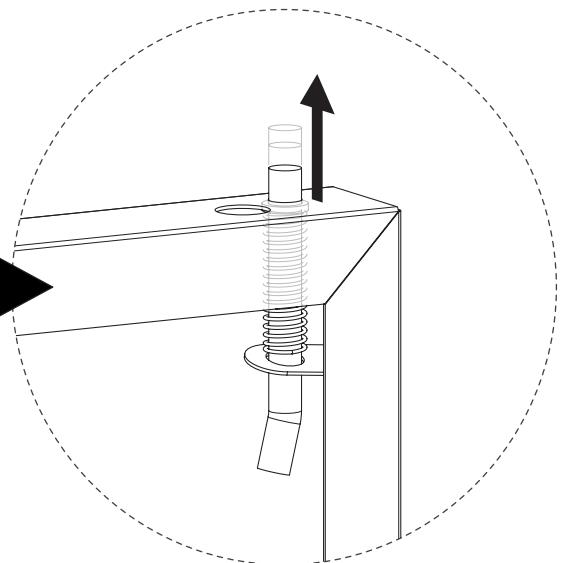
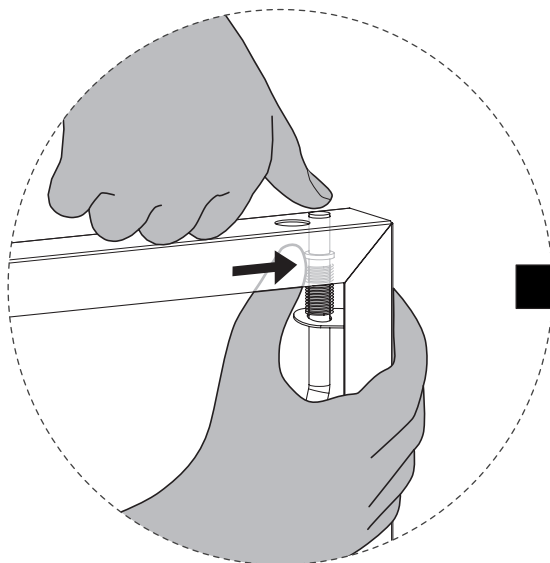
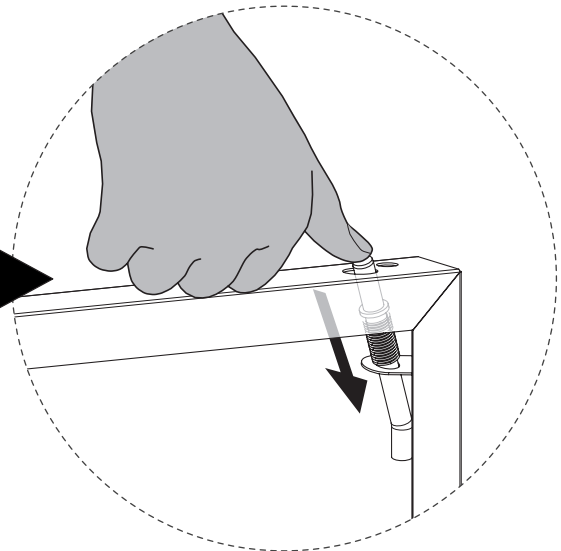
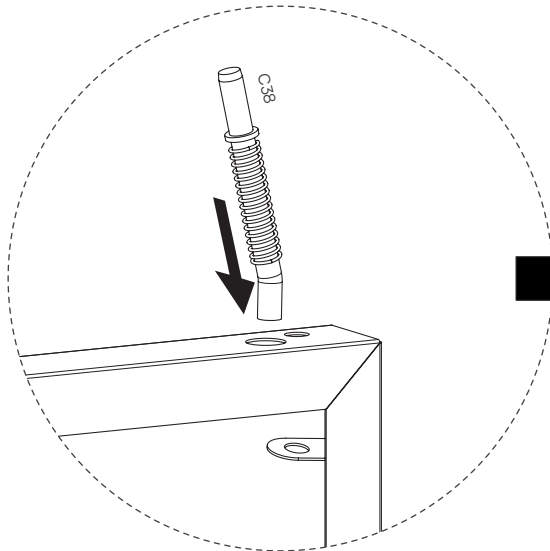
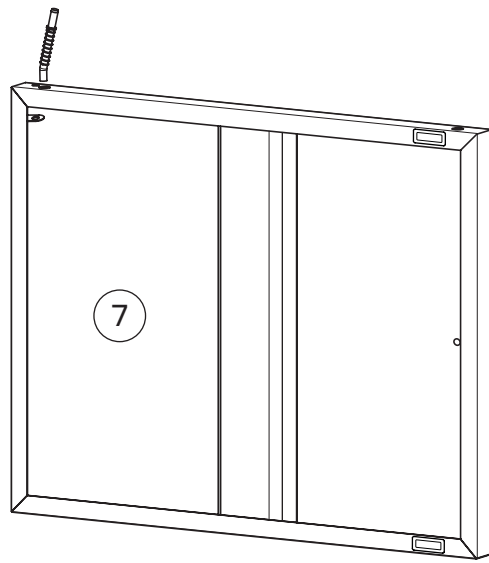
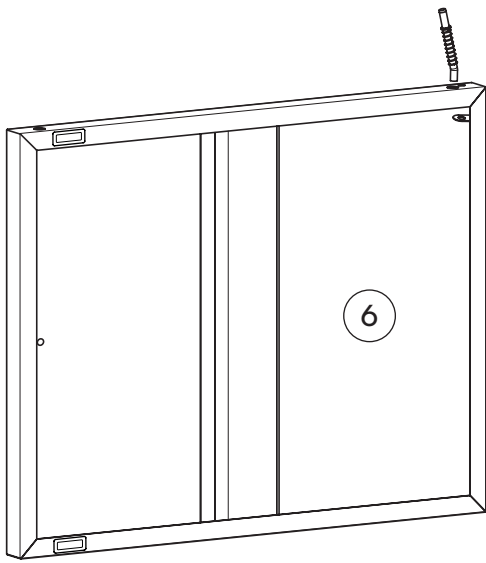
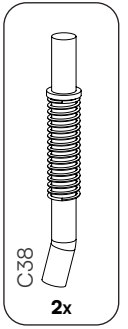
# 15

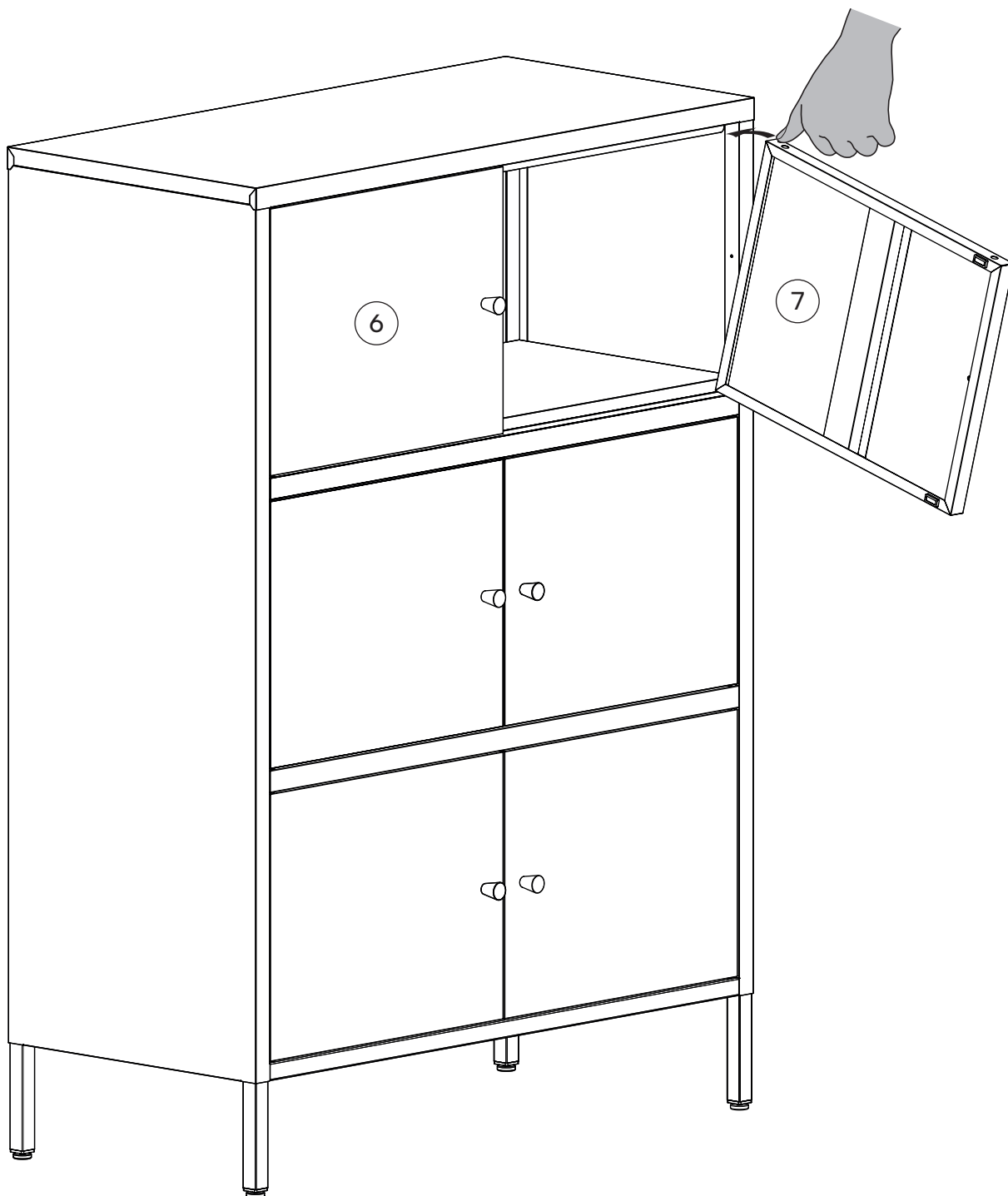


# 16



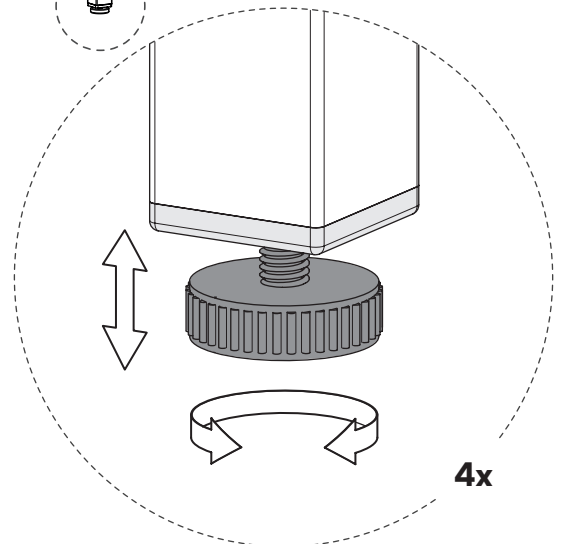
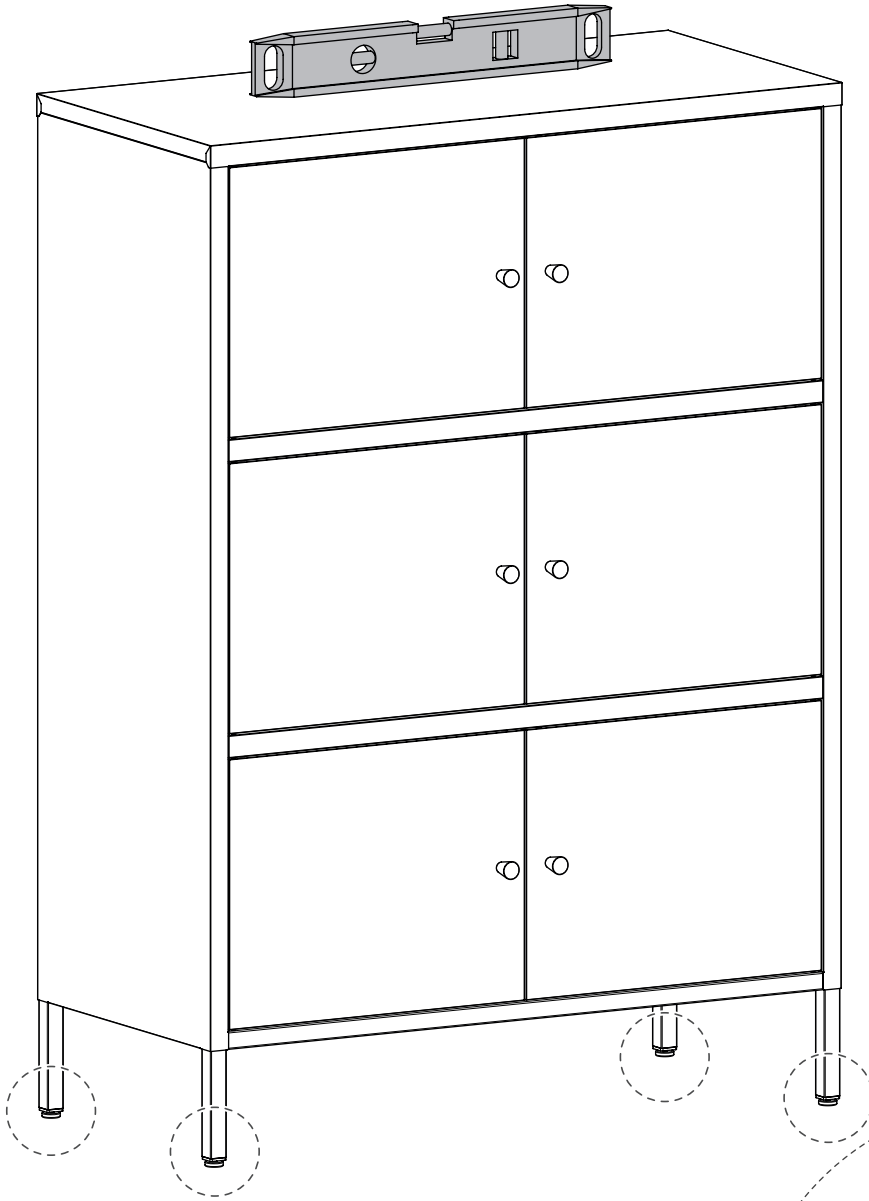
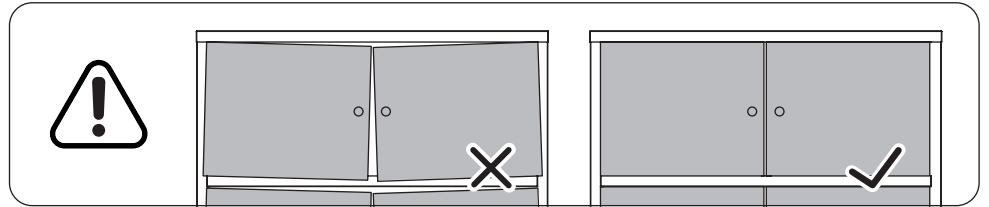








# 20



Geschafft!



skolm.

