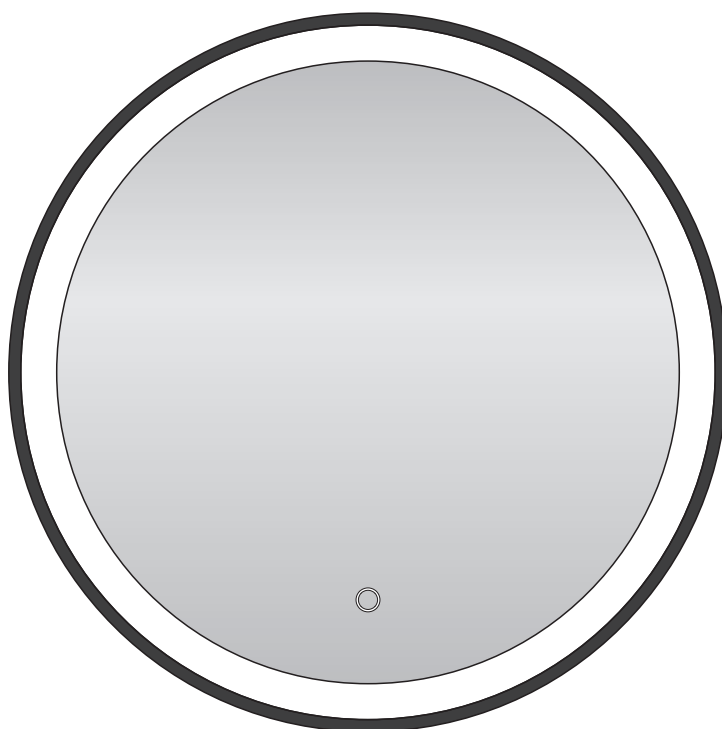


GUIDE D'INSTALLATION DU MIROIR LED/LED MIRROR INSTALLATION GUIDELINE
RICHTLINIEN ZUR INSTALLATION VON LED-SPIEGELN/GUÍA DE INSTALACIÓN DEL ESPEJO LED
LINEE GUIDA PER L'INSTALLAZIONE DI SPECCHI A LED/LED SPIEGEL INSTALLATIE RICHTLIJN
DIRETRIZES DE INSTALAÇÃO DO ESPELHO DE LED/WYTYCZNE DOTYCZĄCE INSTALACJI LUSTEREK LED

NUMEA

MIROIR AVEC LED

135627/168869



FR

Pensez à
donner ou recycler.



Association

ou



Magasin

ou



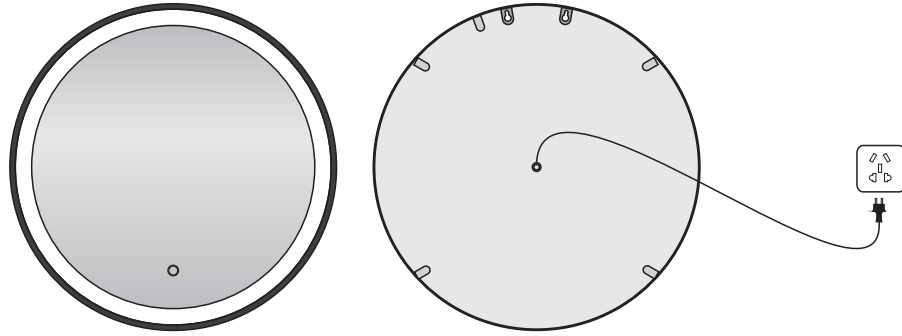
Déchèterie

<https://quefairedemesdechets.fr>

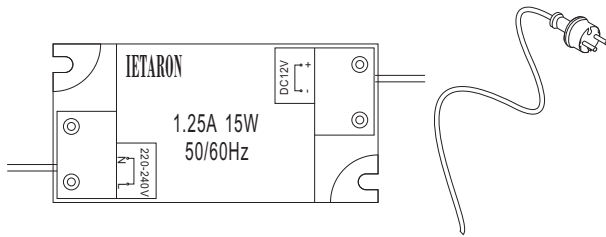


Vente-unique.com

Guide d'installation du NUMEA ML8941 (800*800)



COMPOSANTS



Ceinture à LED : 2835-60-6000K

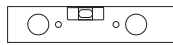
Instructions de maintenance :

1. Lors de l'utilisation de l'armoire du miroir, veuillez ne pas mettre de produit chimique qui incluent de l'acide, de l'alcalin et autres produits chimiques corrosifs sur le cadre de l'armoire afin d'éviter d'endommager la surface de l'armoire.
2. Veuillez ne pas mettre de gaz volatile dans l'armoire du miroir.
3. Veuillez ne pas mettre de serviette humide ou serviette de bain dans l'armoire, ne touchez spécialement pas le cadre de l'armoire afin d'éviter l'oxydation.
4. Lors de l'utilisation de l'armoire pendant longtemps, après que le miroir de la porte devienne sale, vous pouvez utiliser un mélange de 70% C_2H_5OH et 30% d'eau pour nettoyer le miroir.
5. Le côté du miroir est spécialement réglé, veuillez utiliser un chiffon doux pour le nettoyer, et gardez le côté du miroir sec, veuillez ne pas utiliser de produits chimiques acides pour le nettoyer.

OUTILS



PERCEUSE ÉLECTRIQUE



RÈGLE



MARTEAU

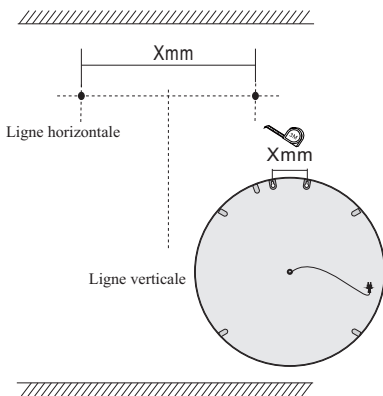


CRAYON

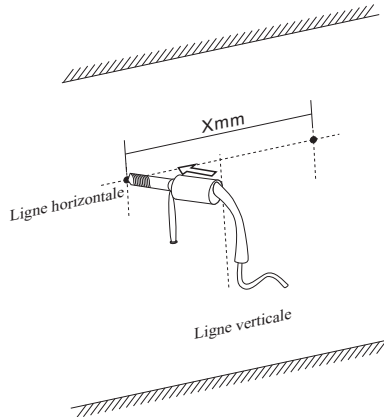


MÈTRE RUBAN

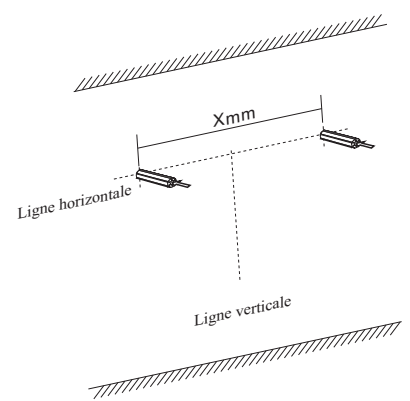
1. Marquez les positions des deux trous pour vis sur le mur où vous voulez installer le miroir selon la dimension donnée dans le croquis ci-dessous.



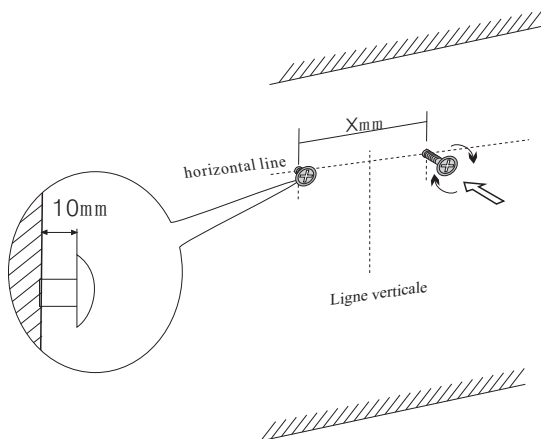
2. Percez les trous précédemment marqués, le diamètre et la profondeur des trous doivent être les mêmes que les vis.



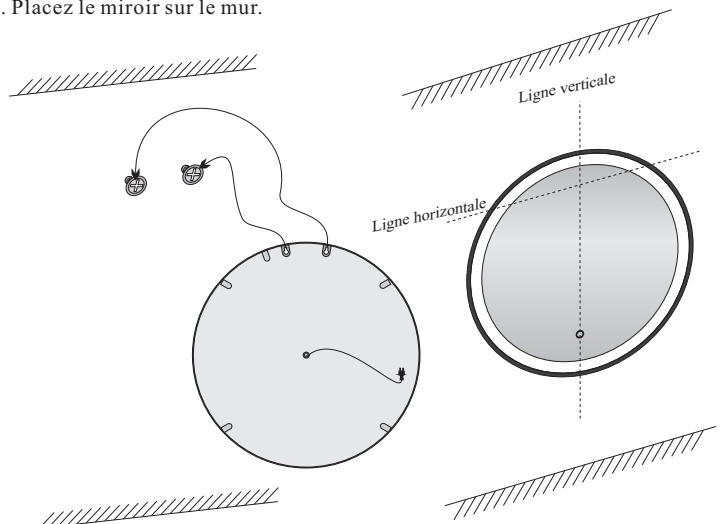
3. Insérez les fiches murales dans les trous percés.



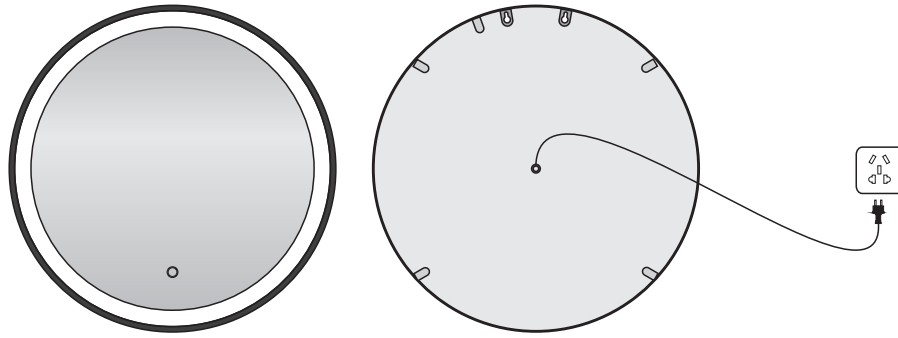
4. Faites tourner dans le trou de perforation sur le mur avec les vis à tête courbée dans la direction des aiguilles d'une montre.



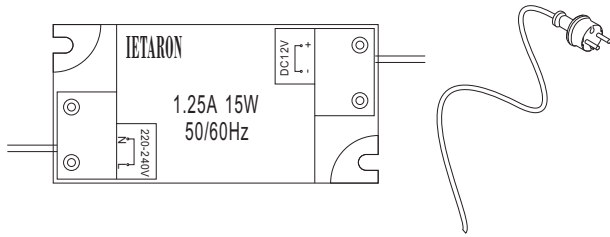
5. Placez le miroir sur le mur.



Installation manual of NUMEA ML8941(800*800)



COMPONENTS



LED Belt:2835-60-6000K

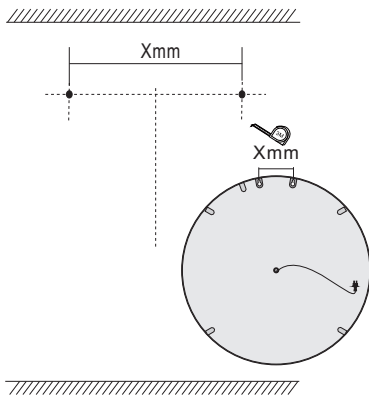
Maintenance Instruction :

1. When use the mirror, please don't put the chemicals which including acid, alkaline and other corrosive chemicals on the frame of the mirror so that could avoid to affect the surface of the mirror.
2. Please don't put some volative gas in the mirror.
3. Please don't put the wet towel or bath towel in the cabinet, especially don't touch the frame of the mirror so that could be avoid of oxidation.
4. When use the mirror for a long time, after the mirror is not clear, we could use the Mixture of 70% C₂H₅OH and 30% water to clear the mirror.
5. The side of mirror is dealt specially, please use soft cloth to clear it, and keep the side of the mirror dry. Please don't use acid chemicals to clear it.

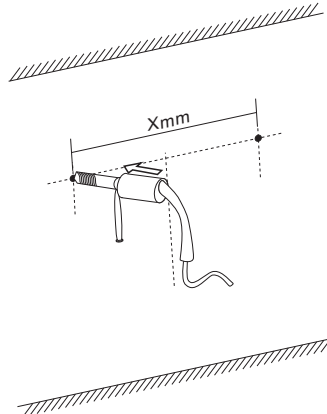
TOOLS



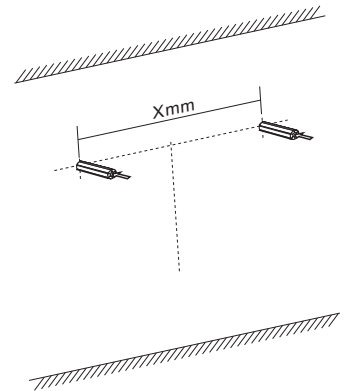
1. Mark the positions of the two screw holes on the wall where you want to install the mirror according to the dimension given in the below sketch



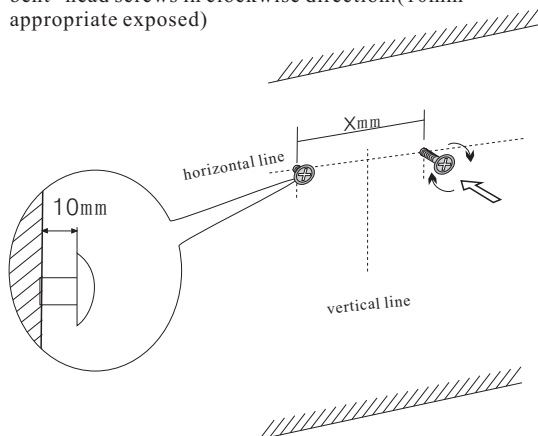
2. Drill holes previously marked, diameter and depth to be same as that of the screws



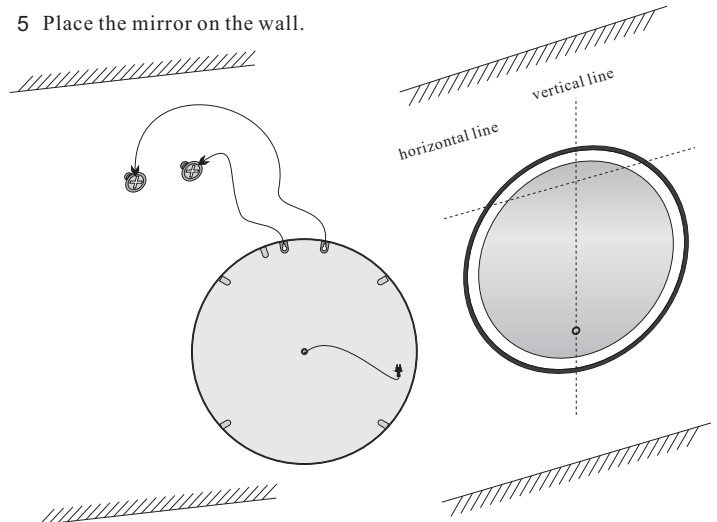
3. Insert the wall plugs into the drilled holes



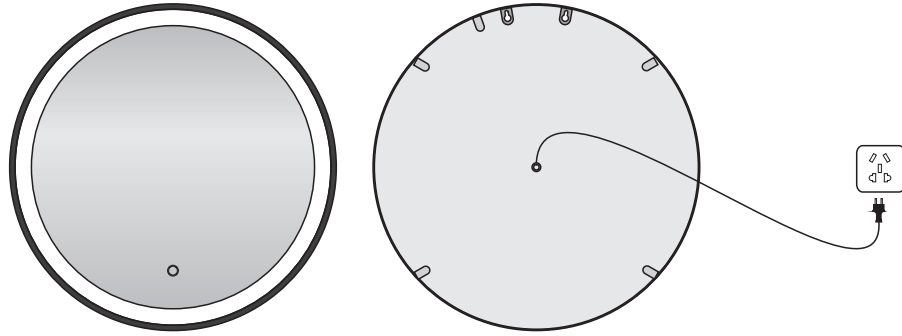
4. Spin into the drilling hole on the wall with the bent-head screws in clockwise direction. (10mm appropriate exposed)



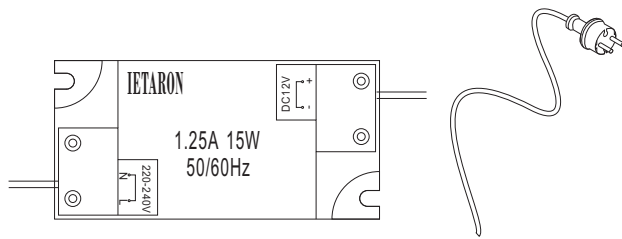
5. Place the mirror on the wall.



Installationsanleitung für NUMEA ML8941 (800*800)



KOMPONENTEN



LED-Band: 2835-60-6000K

Wartungsanleitung:

1. Wenn Sie den Spiegelschrank benutzen, stellen Sie bitte keine Chemikalien, die Säure, Lauge und sonstige ätzenden Chemikalien enthalten, auf den Rahmen des Schrankes, damit sie nicht auf die Schrankoberfläche einwirken können.
2. Bitte kein flüchtiges Gas in den Spiegelschrank stellen.
3. Bitte legen Sie kein feuchtes Handtuch oder Badetuch in den Schrank, berühren Sie insbesondere den Rahmen des Schrankes nicht, um Oxidation zu vermeiden.
4. Bei längerer Verwendung des Schrankes und wenn der Türspiegel nicht klar ist, können wir eine Mischung aus 70 % C₂H₅OH und 30 % Wasser verwenden, um den Spiegel zu reinigen.
5. Die Seite des Spiegels ist speziell behandelt, nutzen Sie bitte für die Reinigung ein weiches Tuch und halten Sie die Seite des Spiegels trocken, bitte für die Reinigung keine säurehaltigen Chemikalien verwenden.

WERKZEUG



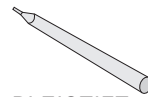
BOHRMASCHINE



LINEAL



HAMMER

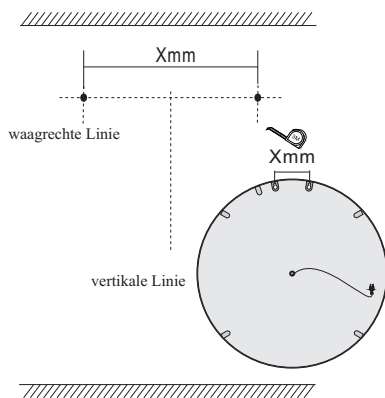


BLEISTIFT

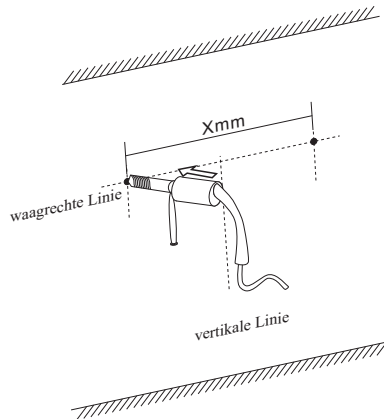


MASSBAND

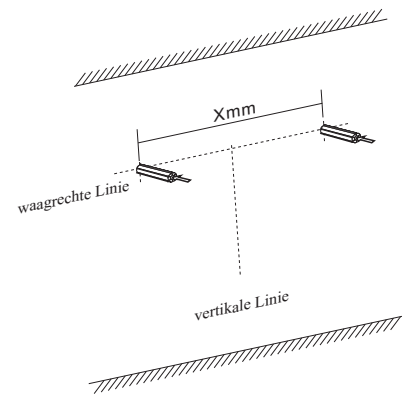
1. Markieren Sie die Positionen der zwei Schraublöcher an der Wand, wo Sie den Spiegel gemäß den Abmessungen in der nachfolgenden Zeichnung installieren möchten.



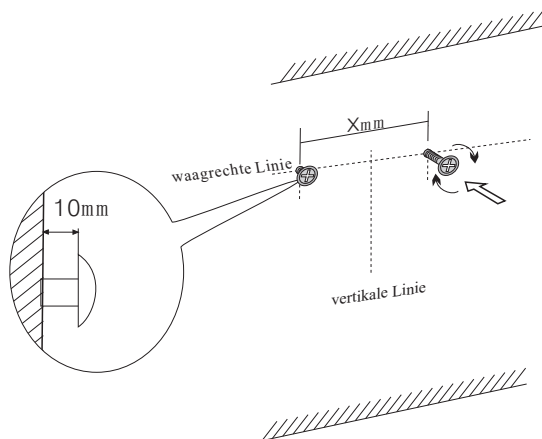
2. Bohren Sie die zuvor markierten Löcher. Durchmesser und Tiefe der Löcher müssen mit den Schrauben übereinstimmen.



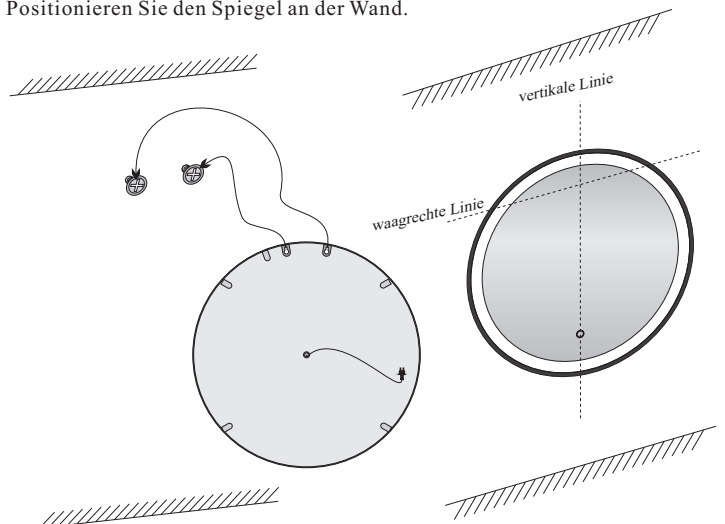
3. Stecken Sie die Dübel in die Bohrlöcher.



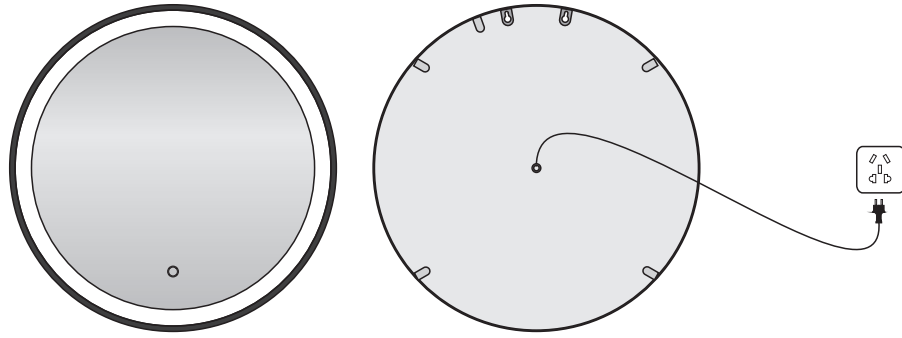
4. Drehen Sie die Senkschrauben im Uhrzeigersinn in das Bohrloch an der Wand.



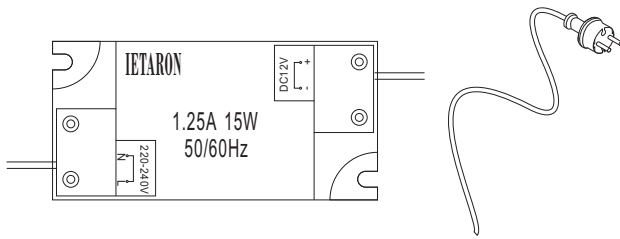
5. Positionieren Sie den Spiegel an der Wand.



Manual de instalación de NUMEA ML8941 (800*800)



COMPONENTES



Cinta LED: 2835-60-6000 K

Instrucciones de mantenimiento:

1. Cuando utilice el armario de espejo, no utilice químicos que incluyan ácidos, alcalinos y otros químicos corrosivos sobre la estructura para evitar afectar la superficie del armario.
2. Por favor, no utilice gas volátil en el armario de espejo.
3. Por favor, no coloque toallas húmedas en el interior del armario, especialmente no toque el marco del armario para evitar la oxidación.
4. Cuando haya utilizado el armario durante un largo período de tiempo, cuando el espejo no esté transparente, puede utilizar una mezcla de 70% C₂H₅OH y 30% de agua para limpiar el espejo.
5. El lateral del espejo tiene un tratamiento especial; utilice un paño suave para limpiarlo y mantenga seco el lateral del espejo; no utilice productos químicos ácidos para limpiarlo.

HERRAMIENTAS



TALADRO ELÉCTRICO



REGLA



MARTILLO

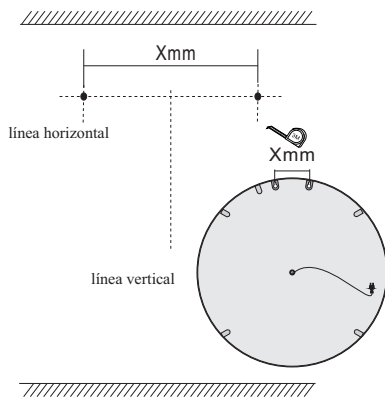


LÁPIZ

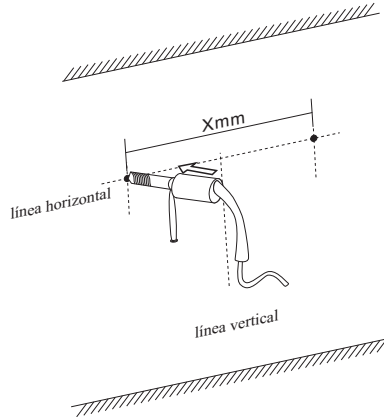


CINTA MÉTRICA

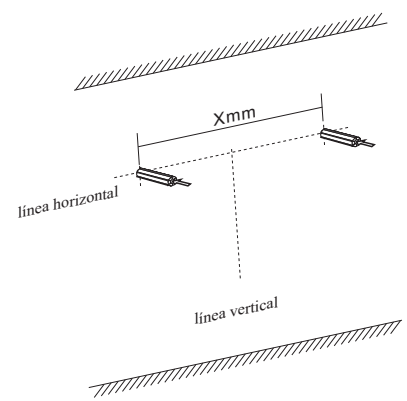
1. Marque las posiciones de los dos orificios para los tornillos en la pared donde desea instalar el espejo, teniendo en cuenta las medidas proporcionadas en el plano a continuación.



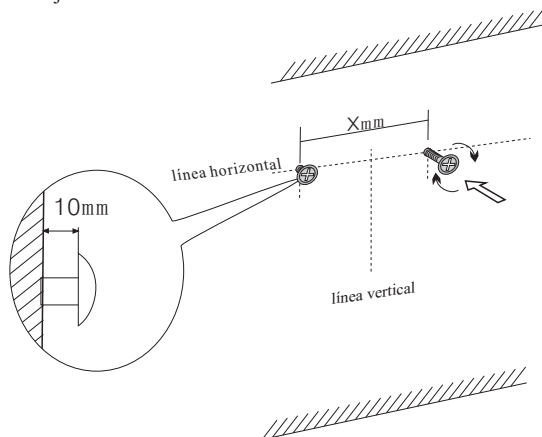
2. Perfore los orificios en los lugares que ha marcado, teniendo cuidado de que el diámetro y la profundidad sean iguales a los de los tornillos.



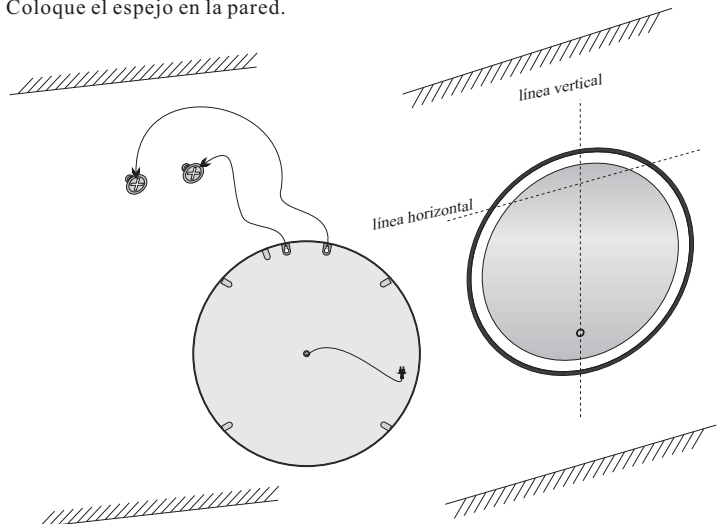
3. Inserte los tacos de pared en los orificios taladrados.



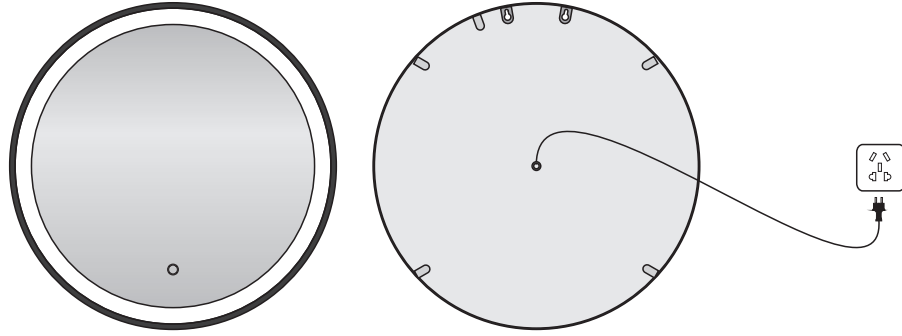
4. Introduzca en el interior del orificio perforado en la pared los tornillos de cabeza doblada y gírelos en el sentido de las agujas del reloj.



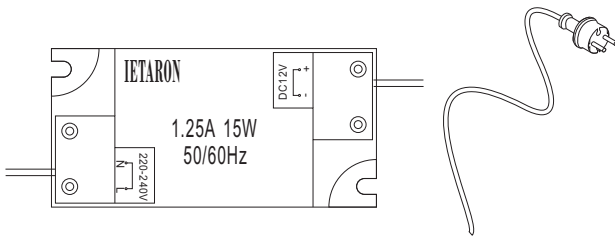
5. Coloque el espejo en la pared.



Manuale di istruzioni di NUMEA ML8941(800*800)



COMPONENTI



LED Cintura: 2835-60-6000K

Istruzioni di manutenzione

1. Quando si usa lo specchio dell'armadietto, non mettere detersivi che possono includere acidi, alcalini e altri agenti chimici corrosivi sulla struttura dell'armadietto in modo da evitare di toccare la superficie dell'armadietto.
2. Non mettere del gas volatile nell'armadietto con lo specchio.
3. Non mettere un asciugamano bagnato o un asciugamano da bagno nell'armadietto, specialmente non toccare la struttura dell'armadietto per poter evitare l'ossidazione.
4. Quando si usa l'armadietto per lungo tempo, dopo che lo specchio della porta non è nitido, possiamo usare un miscuglio fatto per il 70% di C_2H_5OH e il 30% d'acqua per pulire lo specchio.
5. Il lato dello specchio è trattato in modo speciale, si prega di usare un panno morbido per pulirlo e tenere il lato dello specchio asciutto, non usare detersivi acidi per pulirlo.

STRUMENT



TRAPANO ELETTRICO



RIGA



MARTELLO

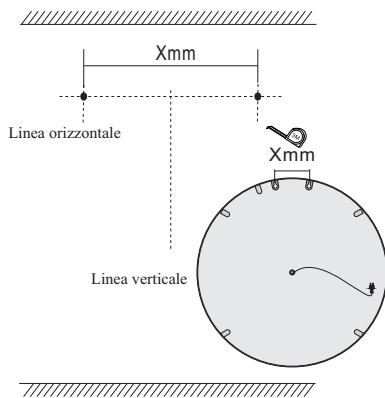


MATITA

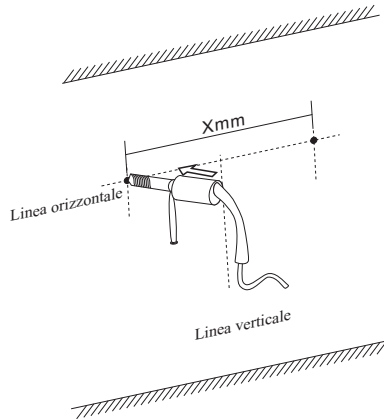


METRO

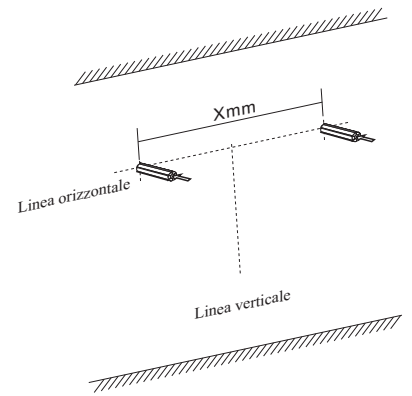
1. Segnare le posizioni dei due fori della vite sulla parete dove desideri installare lo specchio a seconda delle dimensioni date nel disegno in basso..



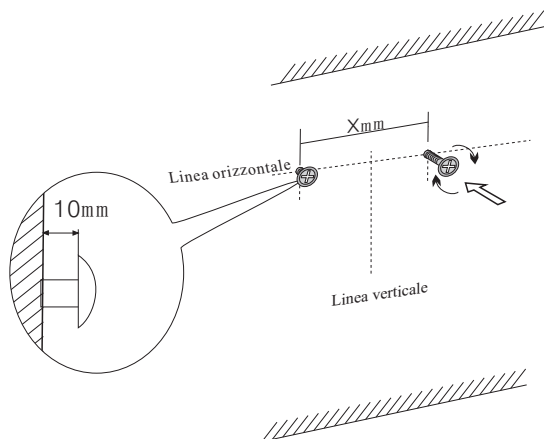
2. Fai fori del diametro segnato in precedenza e con la stessa profondità delle viti.



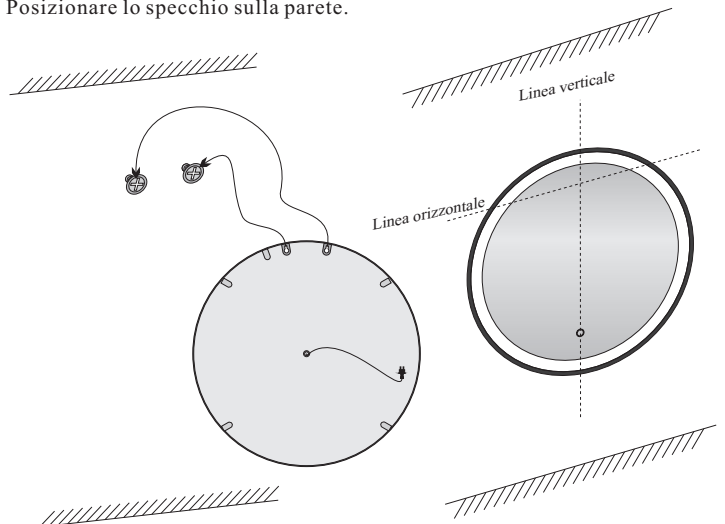
3. Inserire le prese a muro nei fori.



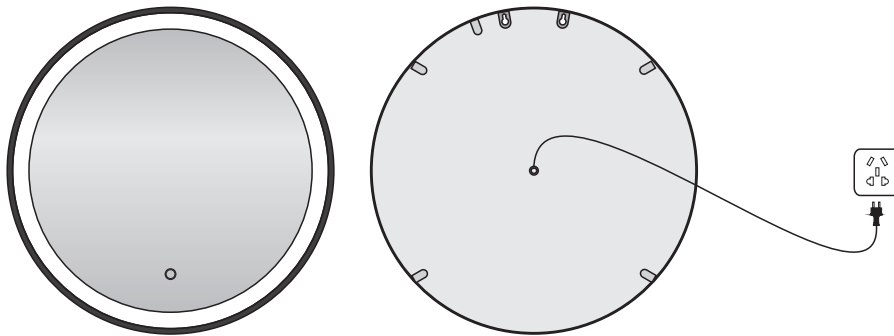
4. Ruota nei fori sul muro con le viti a testina piegata in senso orario.



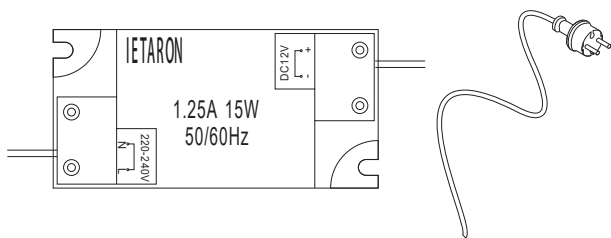
5. Posizionare lo specchio sulla parete.



Installatiehandleiding van NUMEA ML8941(800*800)



COMPONENTEN



LED-riem: 2835-60-6000K

Onderhoudsinstructie

1. Wanneer u de spiegel gebruikt, breng dan geen chemicaliën zoals zure, alkalische en andere bijtende chemicaliën aan op het frame van de spiegel, anders kan het oppervlak van de spiegel worden aangetast.
2. Stop geen vluchtige gassen in de spiegel.
3. Plaats geen natte handdoek of badhanddoek niet in het kabinet en raak vooral het frame van de spiegel niet aan, zodat oxidatie kan worden voorkomen.
4. Wanneer de spiegel langere tijd wordt gebruikt en niet meer helder is, kunt u een mengsel van 70% C₂H₅OH en 30% water gebruiken om de spiegel schoon te maken.
5. De zijkant van de spiegel is speciaal behandeld, gebruik een zachte doek om het te verwijderen en houd de zijkant van de spiegel droog. Gebruik geen zure chemicaliën om het te verwijderen.

HULPMIDDELEN



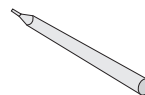
ELEKTRISCHE BOOR



LINIAAL



HAMER

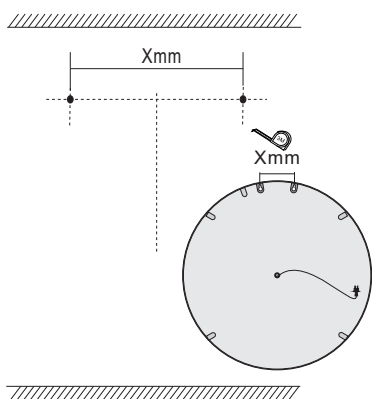


POTLOOD

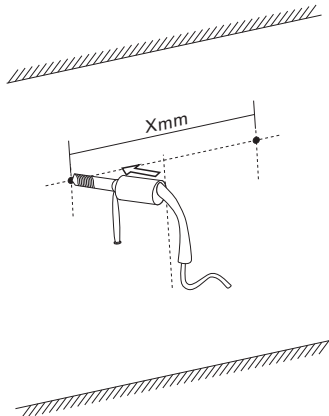


ROLMAAT

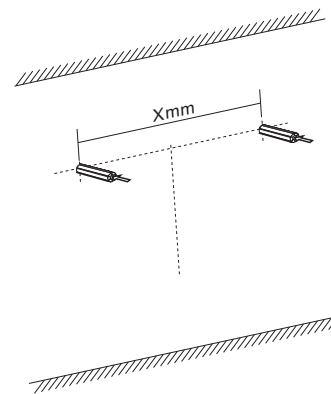
1. Markeer de posities van de twee schroefgaten op de muur waar u de spiegel wilt installeren volgens de afmetingen in de onderstaande schets:



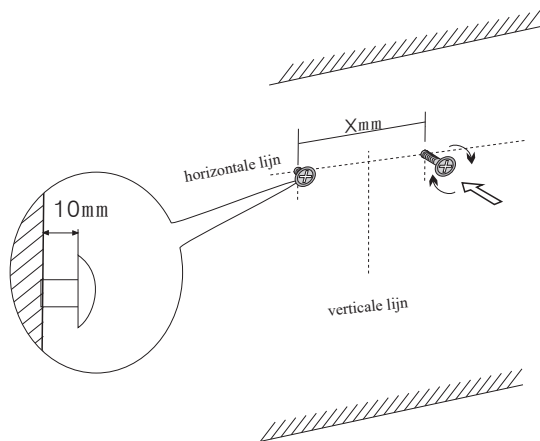
2. Boor de eerder gemarkeerde gaten. De diameter en diepte moeten hetzelfde zijn als die van de schroeven.



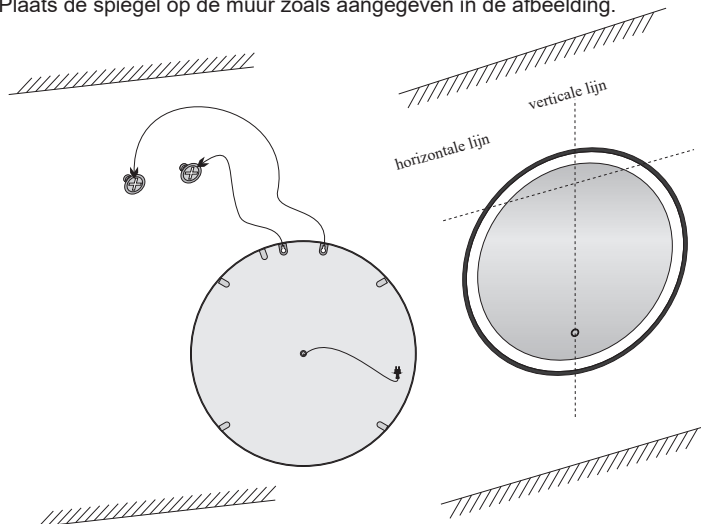
3. Steek de muurpluggen in de geboorde gaten.



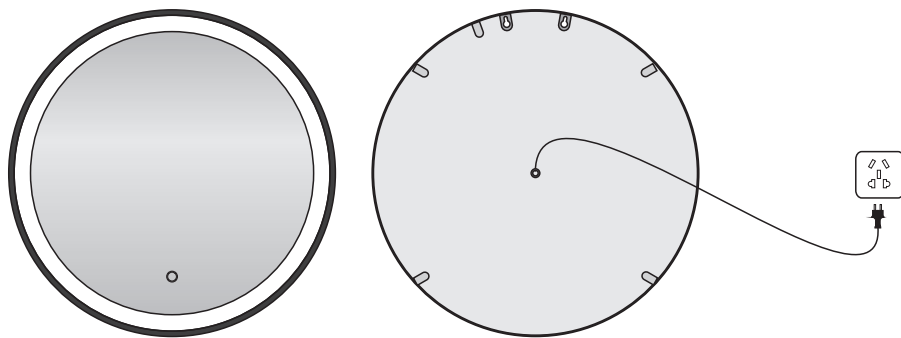
4. Draai rechtsonder in het boorgat in de muur met de schroeven (laat ze er 5 mm uitsteken).



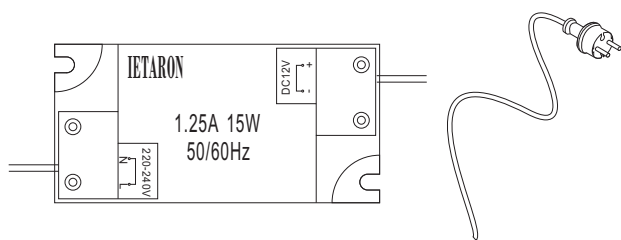
5. Plaats de spiegel op de muur zoals aangegeven in de afbeelding.



Manual de instalação de NÚMEA ML8941(800*800)



COMPONENTES



Correia LED: 2835-60-6000K

Instruções de manutenção:

1. Quando utiliza o armário com espelho, não coloque químicos que incluam ácido, alcalinos e outros químicos corrosivos na estrutura do armário, para evitar afetar a superfície do armário.
2. Não coloque gás volátil no armário com espelho.
3. Não coloque toalhas molhadas ou toalhas de banho no armário, especialmente não toque na estrutura do armário, para evitar oxidação.
4. Quando utilizar o armário durante um longo período, quando o espelho da porta estiver baço, pode utilizar uma mistura de 70% C_2H_5OH e 30% de água para limpar o espelho.
5. A parte lateral do espelho tem um tratamento especial, utilize um pano para limpar e mantenha essa lateral seca. Não utilize químicos ácidos para limpar.

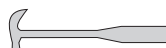
FERRAMENTAS



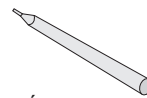
BERBEQUIM



RÉGUA



MARTELO

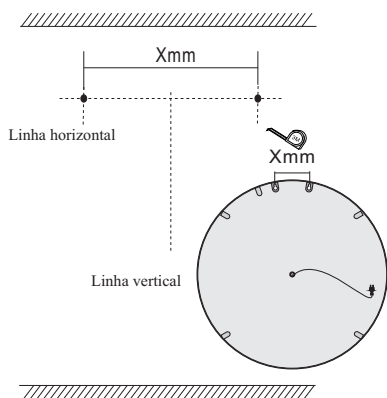


LÁPIS

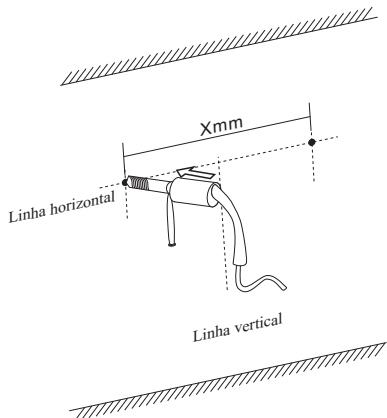


FITA MÉTRICA

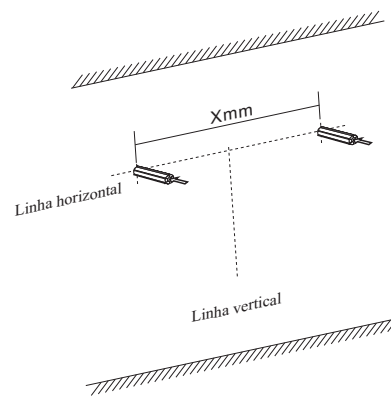
1. Marque as posições dos dois furos na parede onde pretende instalar o espelho, de acordo com a dimensão apresentada no esquema abaixo.



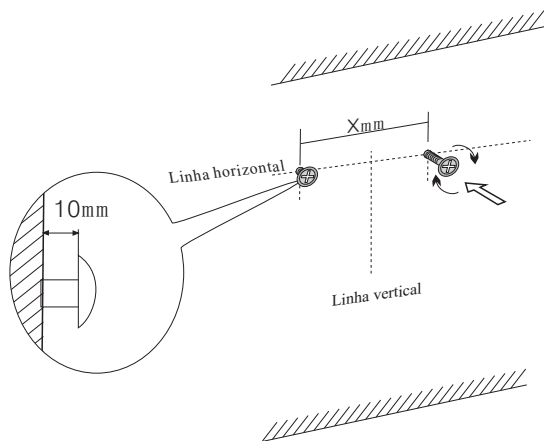
2. Faça os furos previamente marcados, o diâmetro e profundidade dos furos deve ser igual aos parafusos



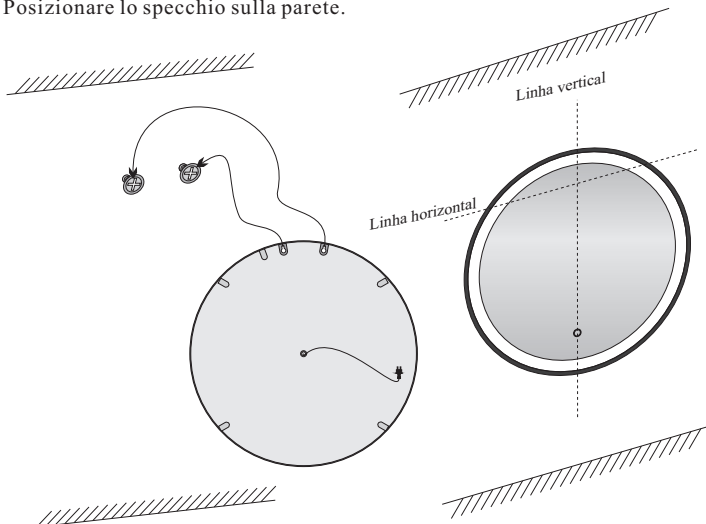
3. Insira as buchas nos furos feitos.



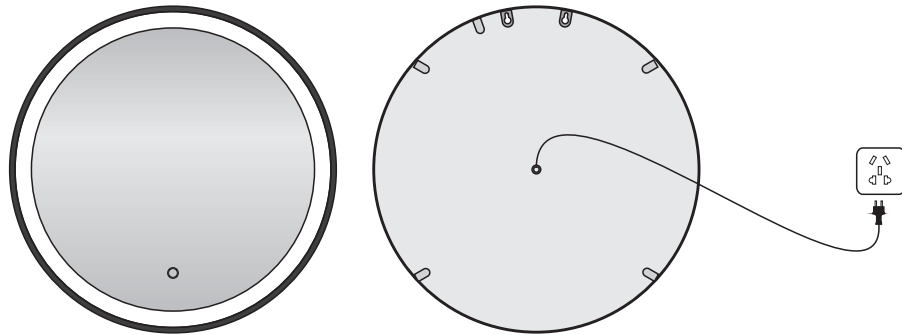
4. Gire no furo na parede com os parafusos de cabeça dobrada, para a direita.



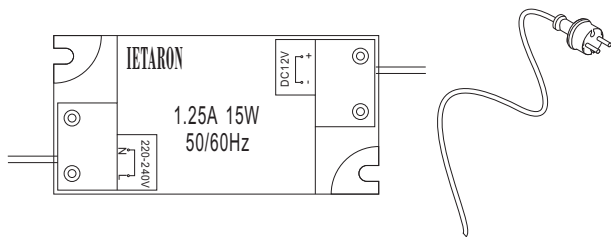
5. Posizionare lo specchio sulla parete.



Instrukcja montażu NUMEA ML8941 (800*800)



CZĘŚCI SKŁADOWE



Taśma LED 2835-60-6000K

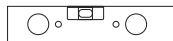
Instrukcja konserwacji:

1. Użytkując szafkę, nie należy w niej umieszczać żadnych środków chemicznych, takich jak alkalia i inne substancje korozyjne, na obudowie szafki, tak aby uniknąć ich destruktywnego wpływu na powierzchnie szafki.
2. Nie należy w szafce lustrzanej przechowywać substancji lotnych.
3. Nie wkładać mokrych ręczników ani ręczników kąpielowych do wnętrza szafki; szczególnie nie dotykać obudowy szafki, co pozwoli uniknąć jej utleniania.
4. W trakcie długiego użytkowania szafki, gdy lustro drzewczone stanie się zabrudzone, można użyć mieszaniny 70% etanolu (C_2H_5OH) i 30% wody do oczyszczenia lustra.
5. Z boku lustra należy obchodzić się szczególnie: używać miękkiej szmatki do jej czyszczenia, starać się, aby obudowa szafki była sucha i nie używać żadnych środków chemicznych do jej czyszczenia.

NARZĘDZIA



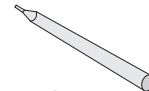
WIERTARKA ELEKTRYCZNA



LINIAŁ



MŁOTEK

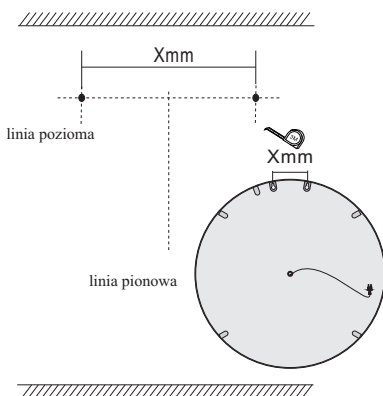


OŁÓWEK

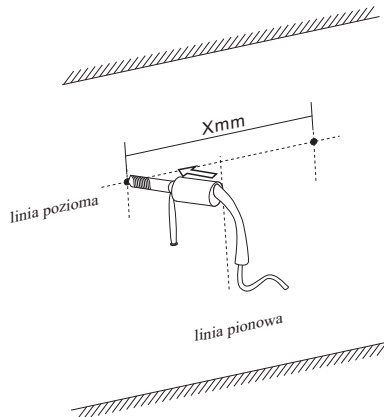


TAŚMA MIERNICZA

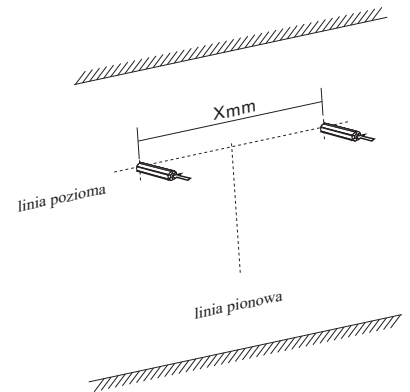
1. Zaznacz położenia dwóch otworów na wkręty na ścianie, gdzie chcesz zamontować lustro, uwzględniając wymiary podane na rysunku poniżej.



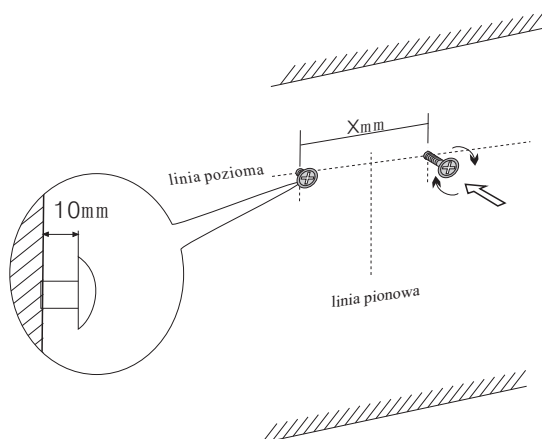
2. Wywierć otwory w miejscach wcześniej zaznaczonych, o średnicy i głębokości takich samych jak kołki wkrętów.



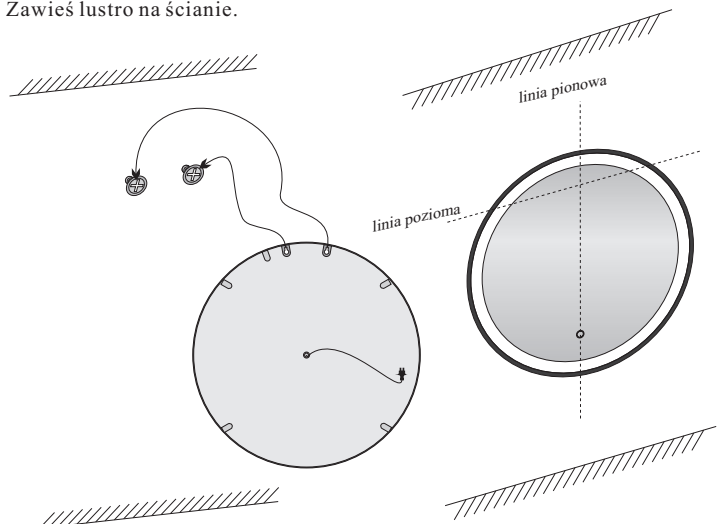
3. W odwiercone otwory w ścianie włóż kołki wkrętów.



4. Wkręć kołki hakowe w ścianę, obracając je w prawo.



5. Zawieś lustro na ścianie.





Vente-unique^{.com}

VS-JUNE-2022

Imported by - Importé par
VENTE-UNIQUE.COM
9 Rue Jacquart 93310 Le Pré-Saint-Gervais
Made in China/ Fabriqué en Chine