

IMPORTANT - Notice à lire attentivement et à conserver pour consultation ultérieure.
IMPORTANT - Read carefully Instructions and keep for future reference.
WICHTIG - Anweisungen sorgfältig lesen und für zukünftige Zwecke aufbewahren.

2526

130723



60 min



FR

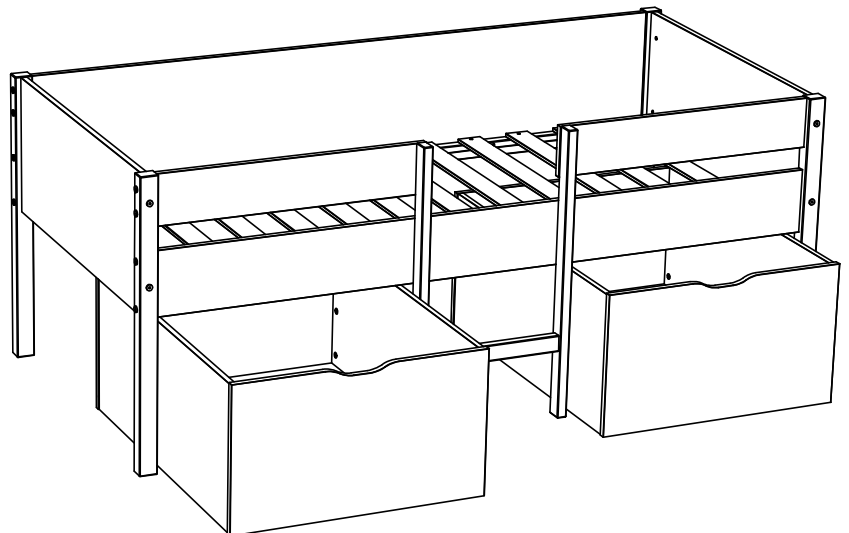
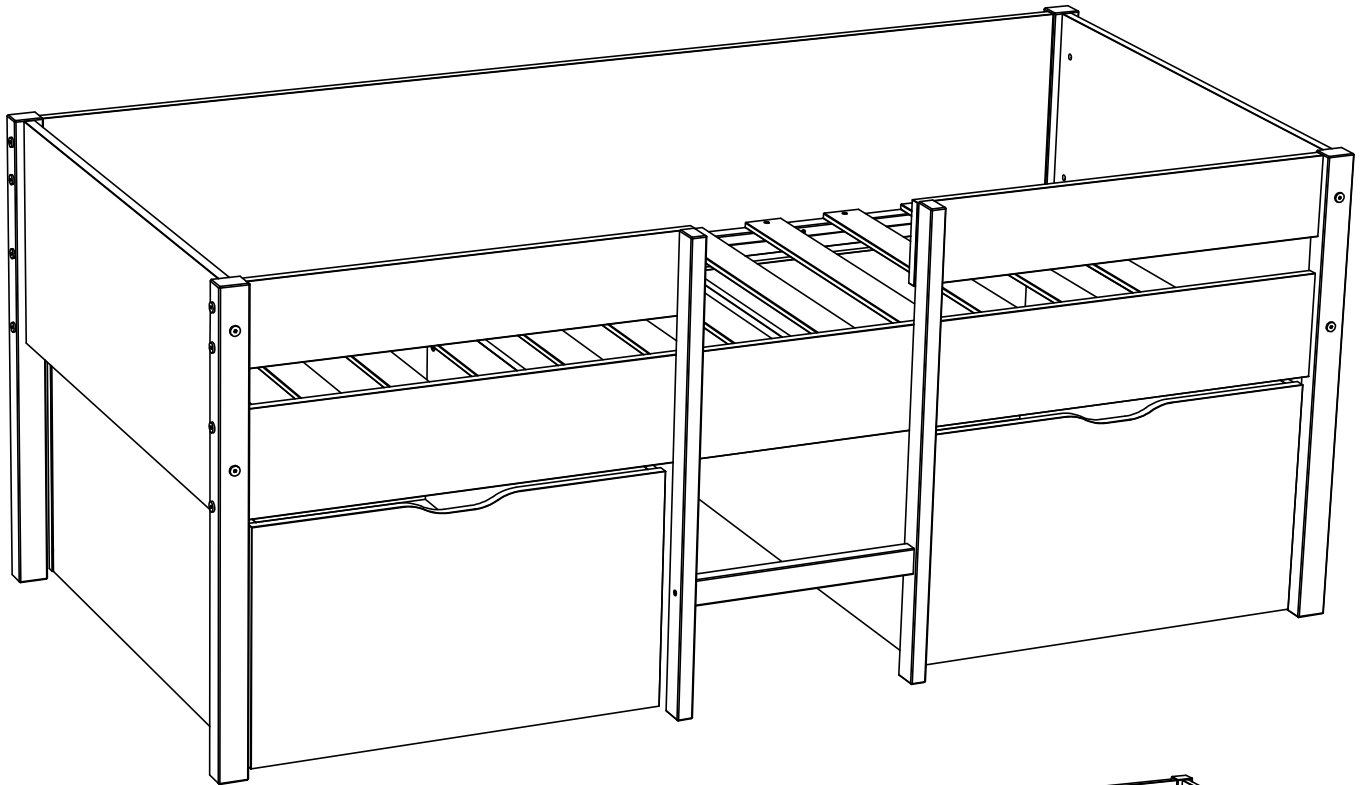
Donnez ou recyclez vos meubles.



<https://quefairedemesdechets.fr>

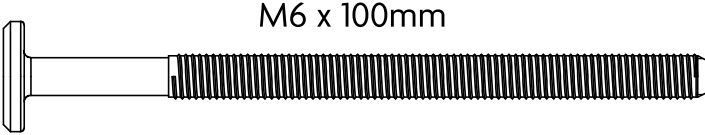
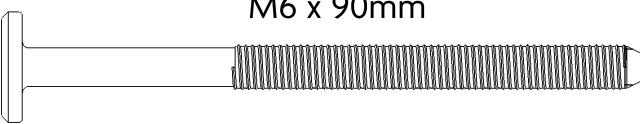
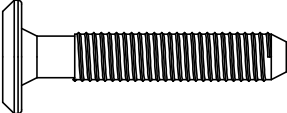
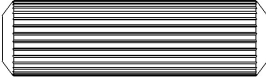
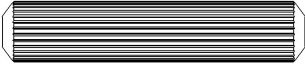
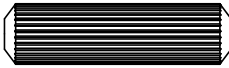
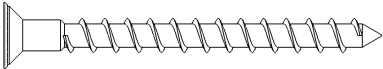




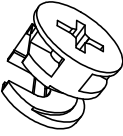
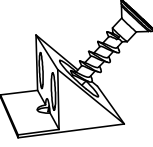
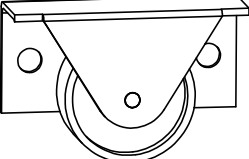
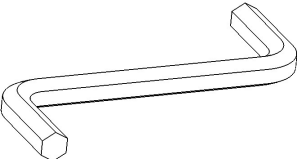
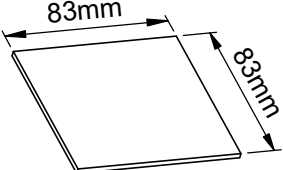


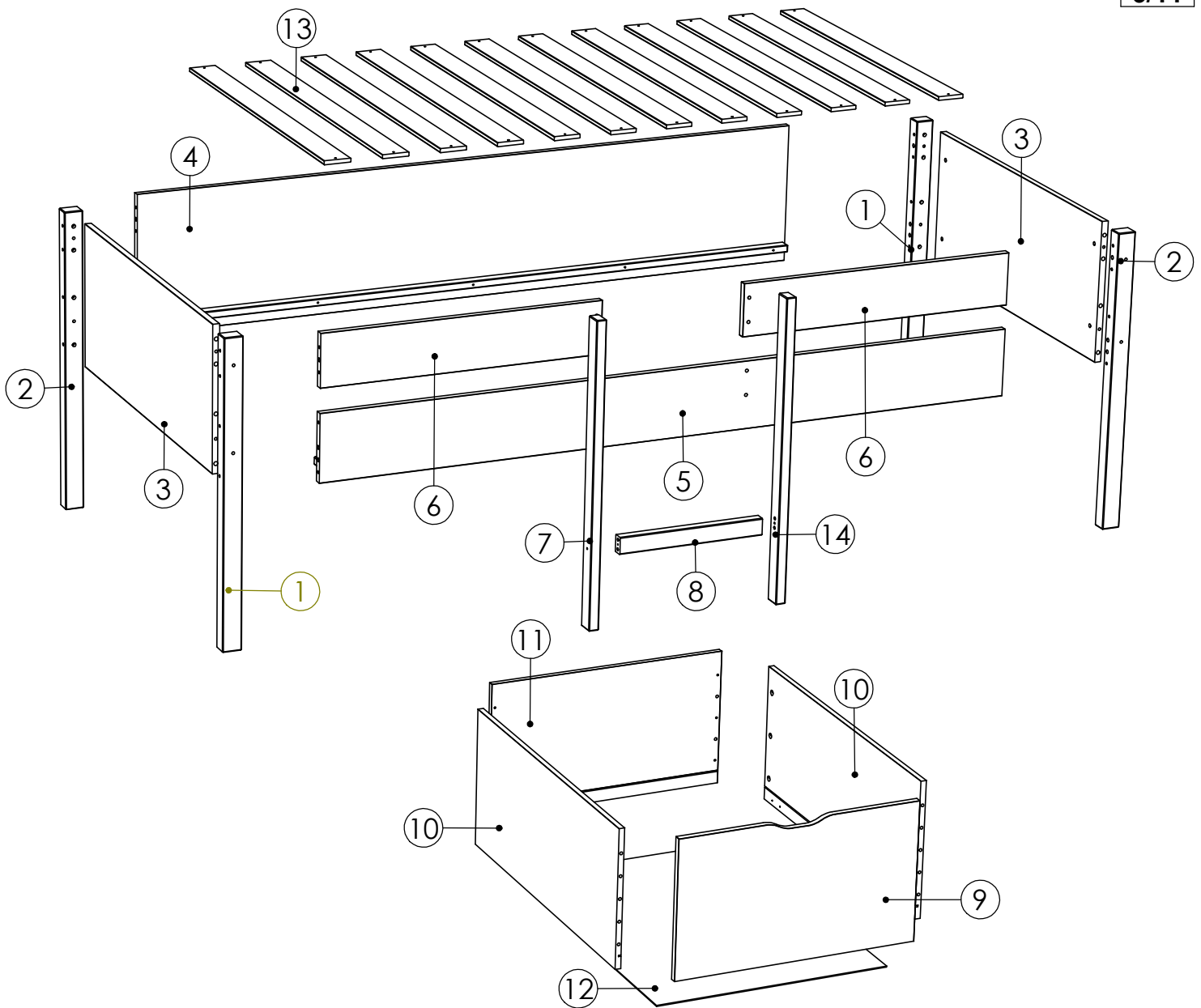
2526/92
1124s46



Ce document est la propriété de WEBER INDUSTRIES. Il ne peut être communiqué sans son autorisation.
This document is property of WEBER INDUSTRIES. It can not be communicated without authorization.
Dieses Dokument ist die Eigenschaft von WEBER INDUSTRIES. Er kann ohne seine Genehmigung nicht mitgeteilt sein.



2 / 2

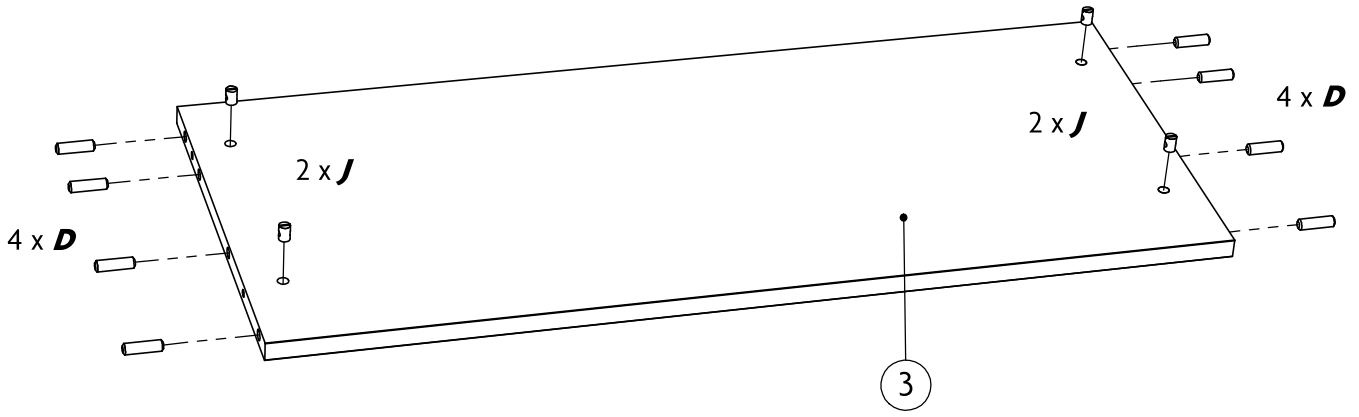
 <p>M6 x 100mm</p>	 <p>M6 x 90mm</p>				
A	16	B	8		
 <p>M6 x 35mm</p>	 <p>Ø 10 x 35mm</p>				
C	8	D	28		
 <p>Ø 8 x 40mm</p>	 <p>Ø 8 x 30mm</p>				
E	4	F	16		
 <p>Ø 4,5 x 50mm</p>	 <p>Ø 3,5 x 25mm</p>				
G	2	H	24/26		
 <p>TR Ø 4 x 16mm</p>	 <p>M6mm</p>				
I	16	J	24		
					
L	24	M	24	N	8
					
O	8	P	1	Q	1





N° Pièce Part No. Teilenummer	Quantité Quantity Zahl	Longueur Length Länge 90x190cm	Longueur Length Länge 90x200cm	Largeur Width Breite	Colis Parcel Paket
1	2	810	810	50	2/2
2	2	810	810	50	2/2
3	2	890	890	384	2/2
4	1	1890	1990	384	2/2
5	1	1890	1990	180	2/2
6	2	750	800	140	2/2
7	1	810	810	45	2/2
8	1	393	393	45	2/2
9	2	700	750	400	1/2
10	4	900	900	396	1/2
11	2	700	750	396	1/2
12	2	678	728	914	1/2
13		12 x	13 x	70	1/2
14	1	810	810	45	2/2
Q	1	83	83	83	2/2

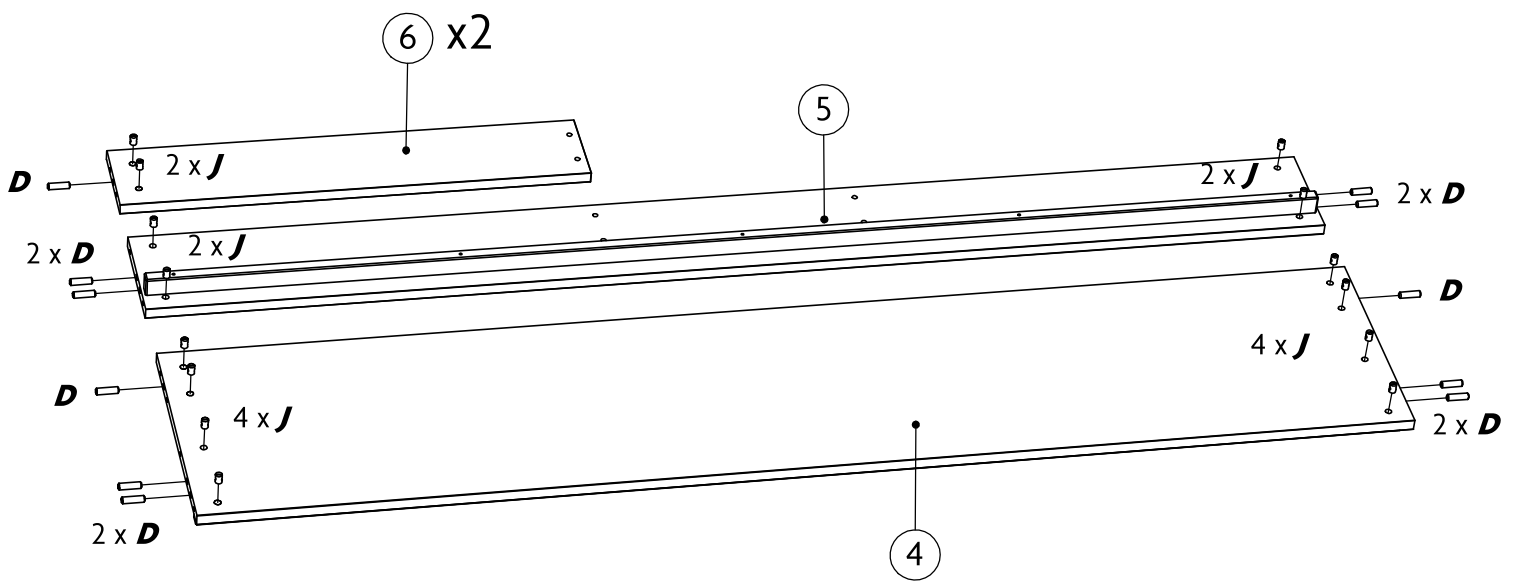
1 x2

<p>Ø 10 x 35mm</p>  <p>D x 16</p>	<p>M6x14mm</p>  <p>J x 8</p>
---	--

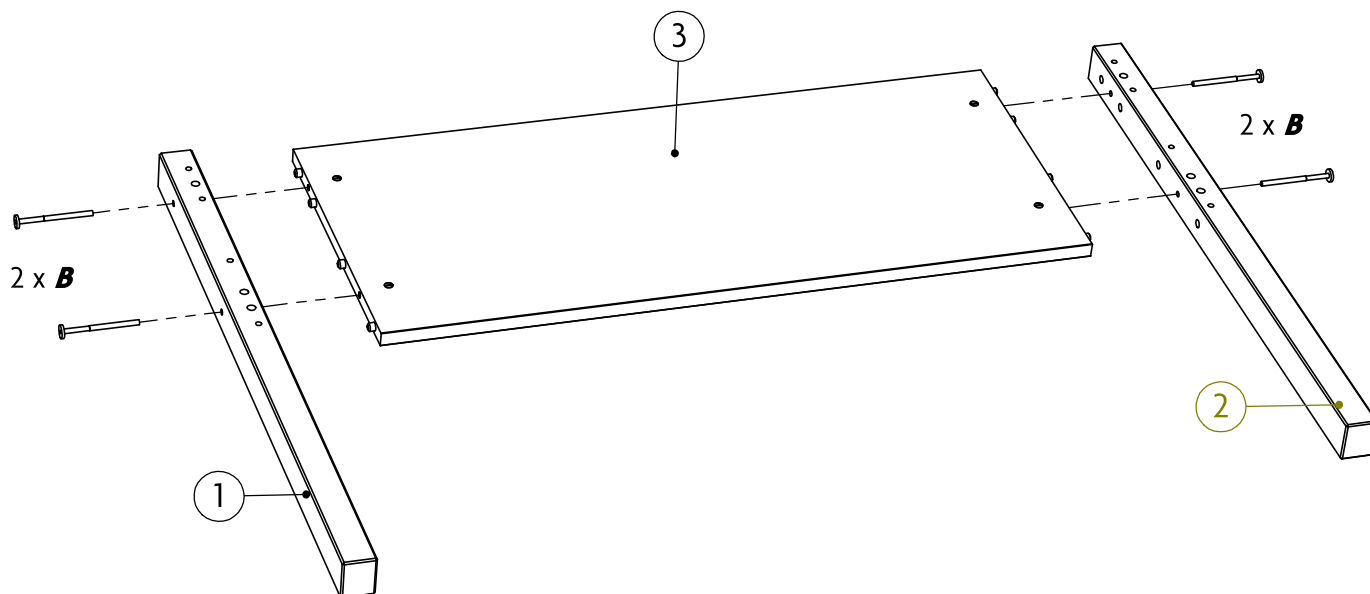
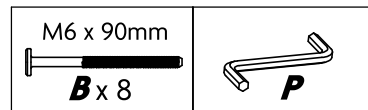


2

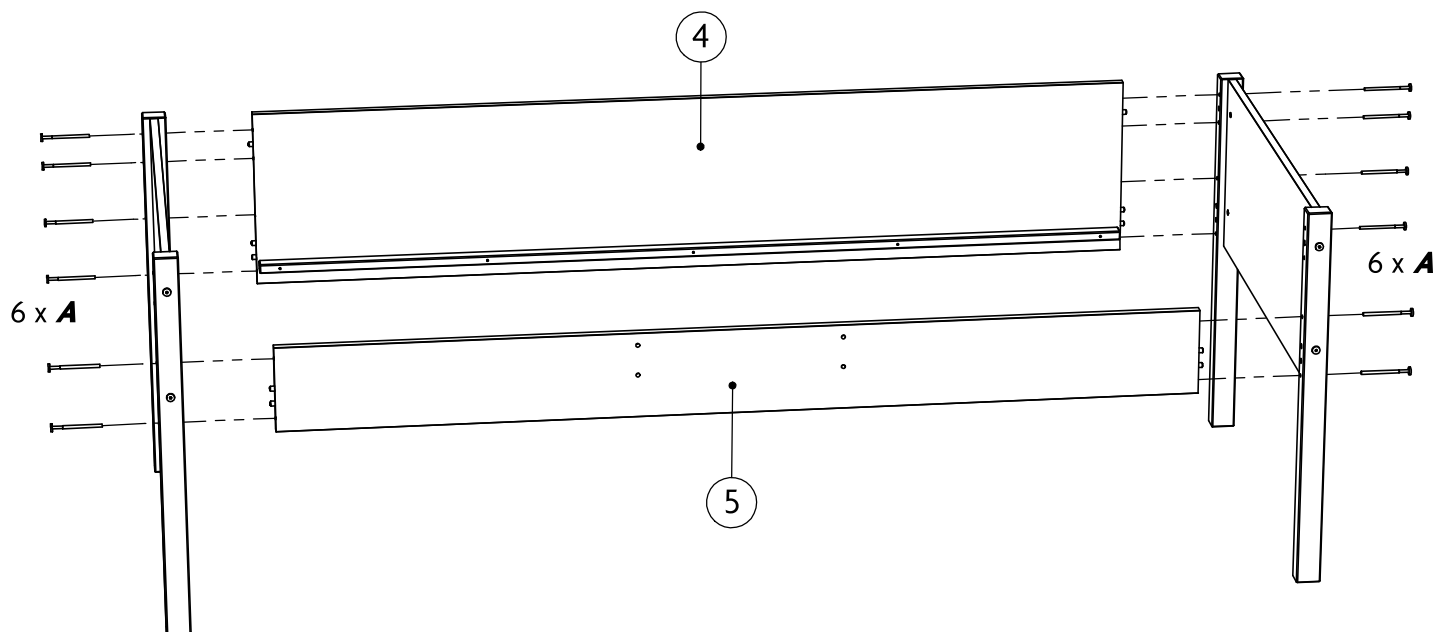
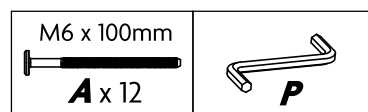
<p>Ø 10 x 35mm</p>  <p>D x 12</p>	<p>M6x14mm</p>  <p>J x 16</p>
---	---



3 x2

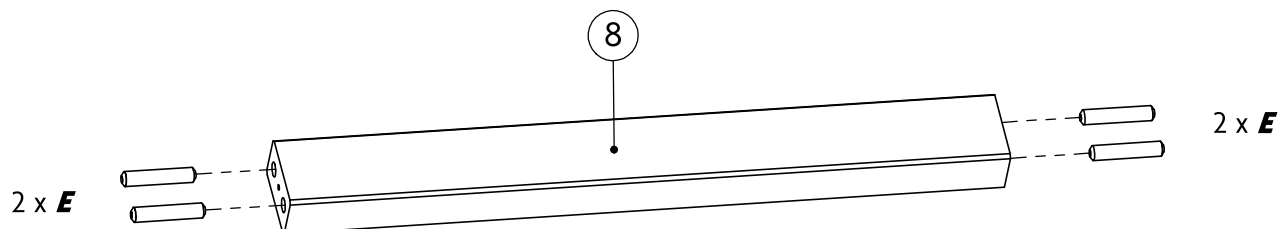


4



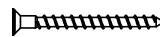
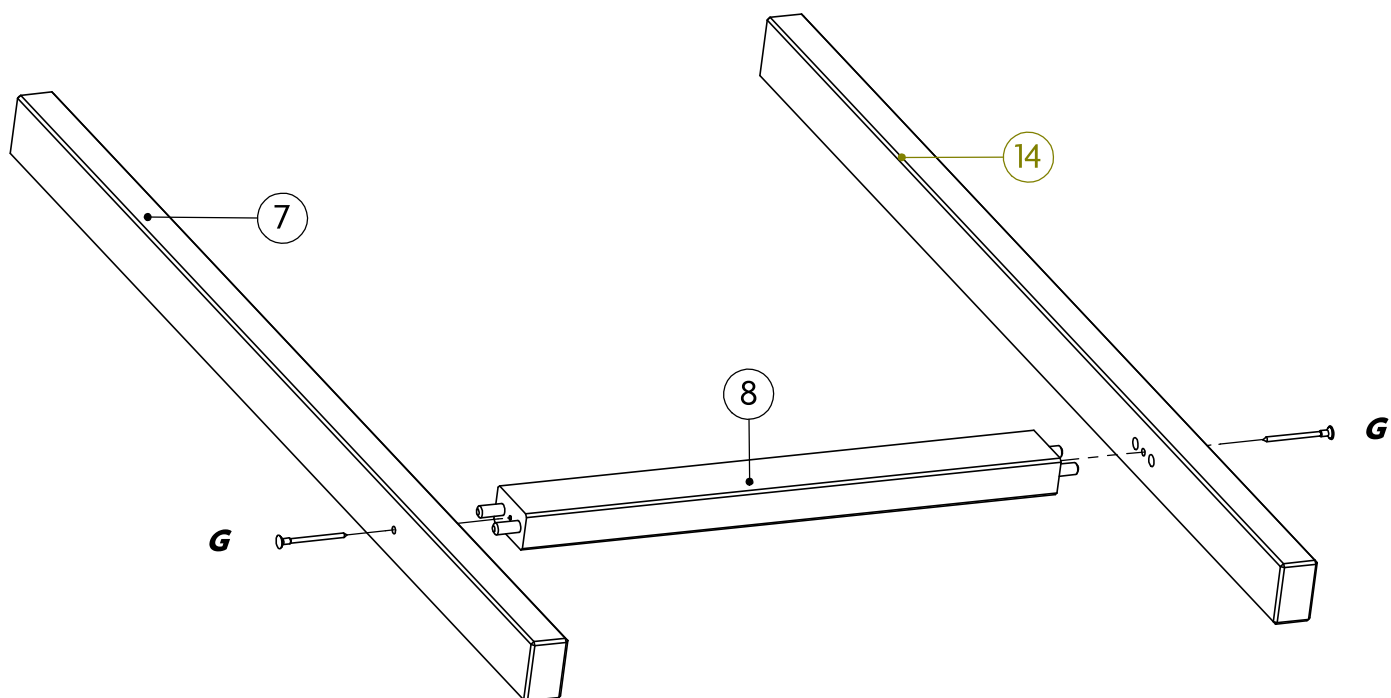
5

Ø 8 x 40mm

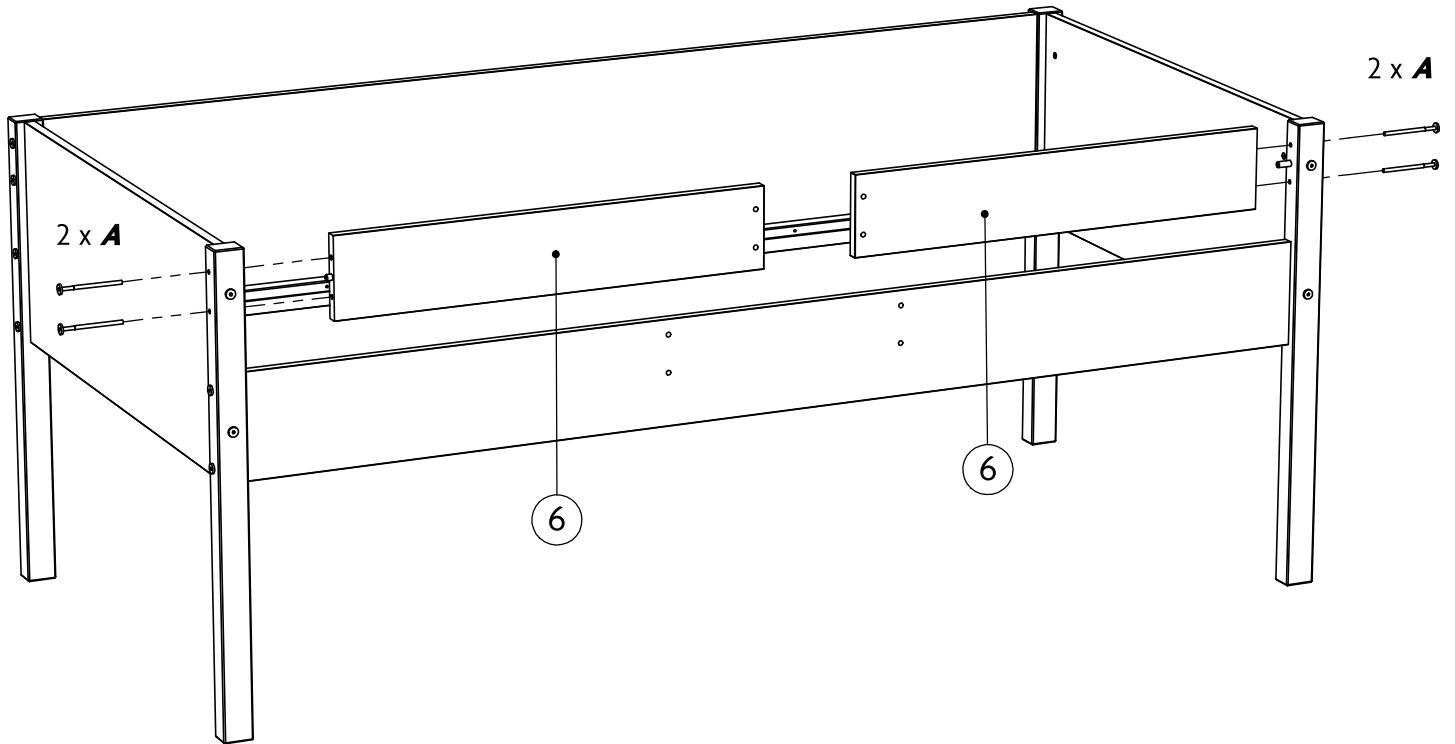
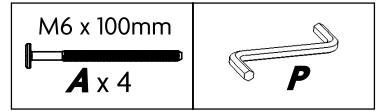
**E** x 4

6

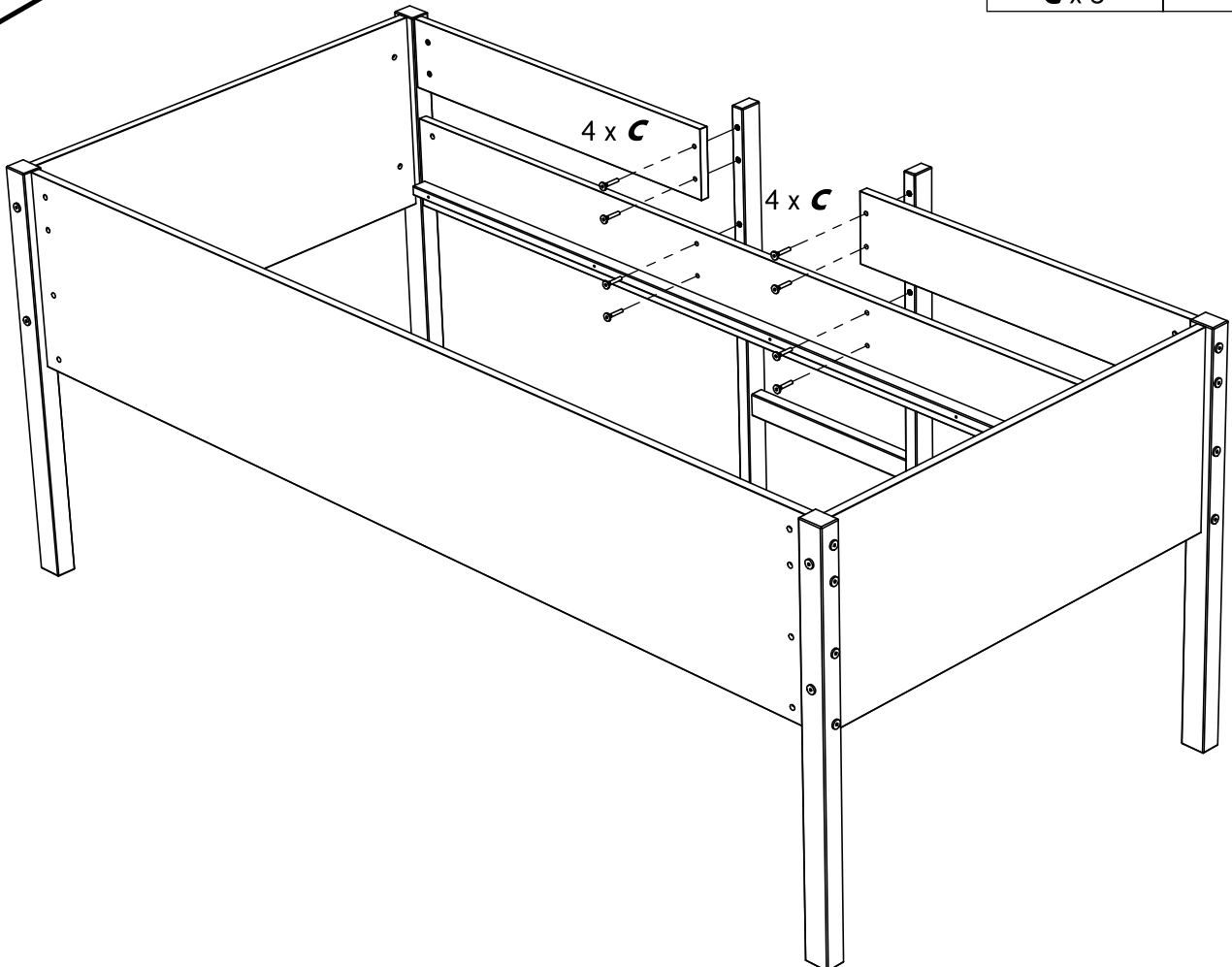
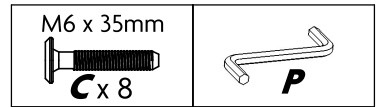
Ø 4,5 x 50mm

**G** x 2

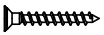
7

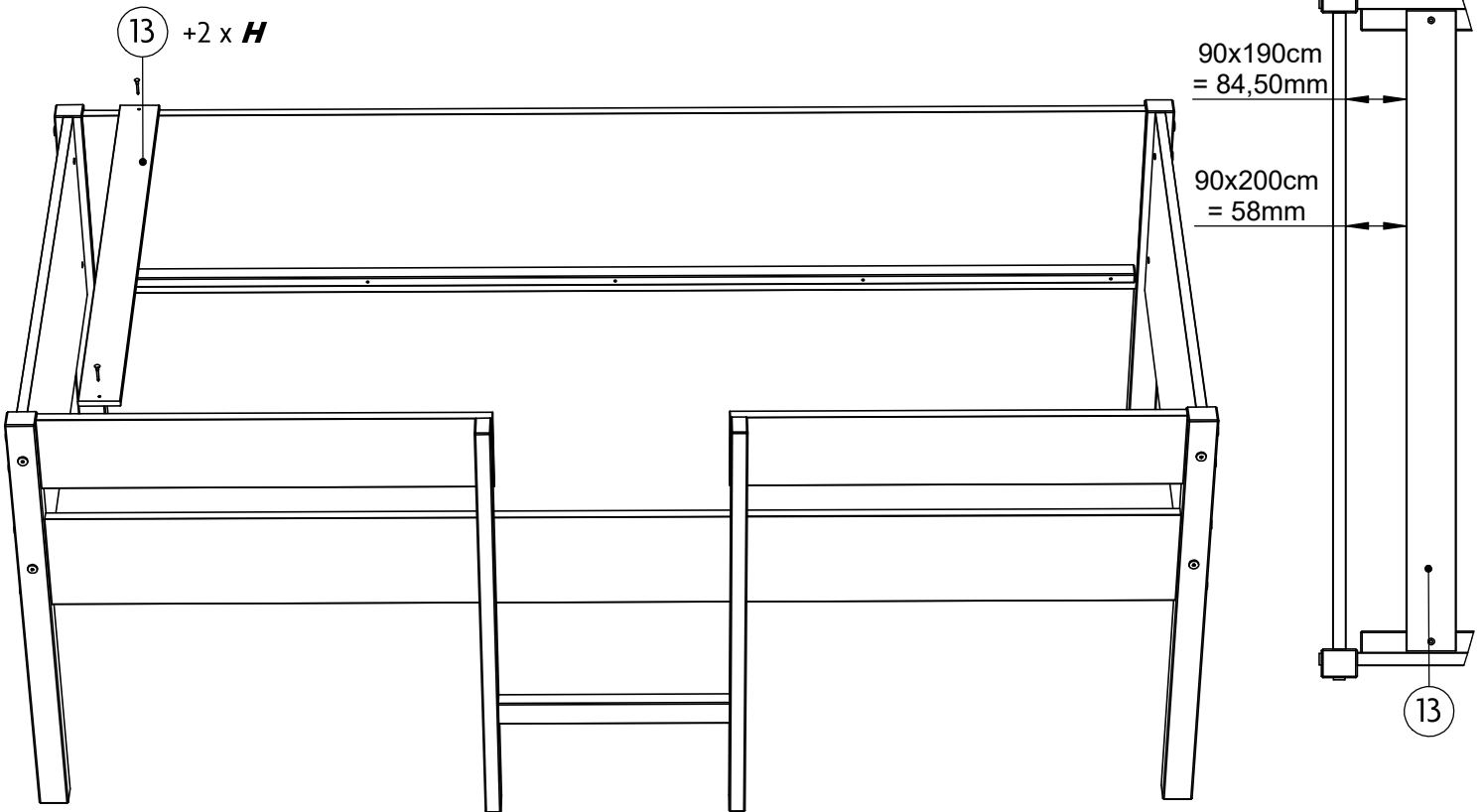


8

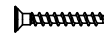



9

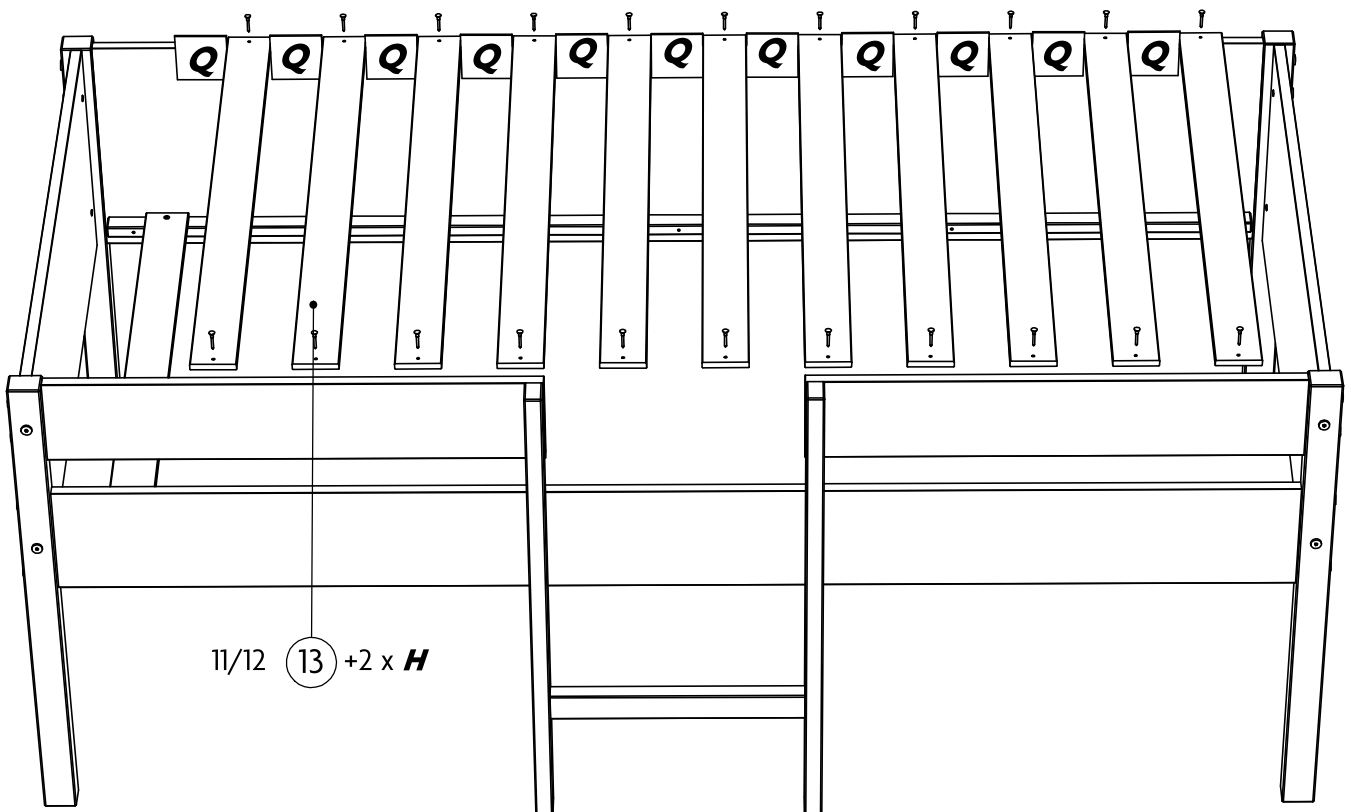
Ø 3,5 x 25mm

H x 2



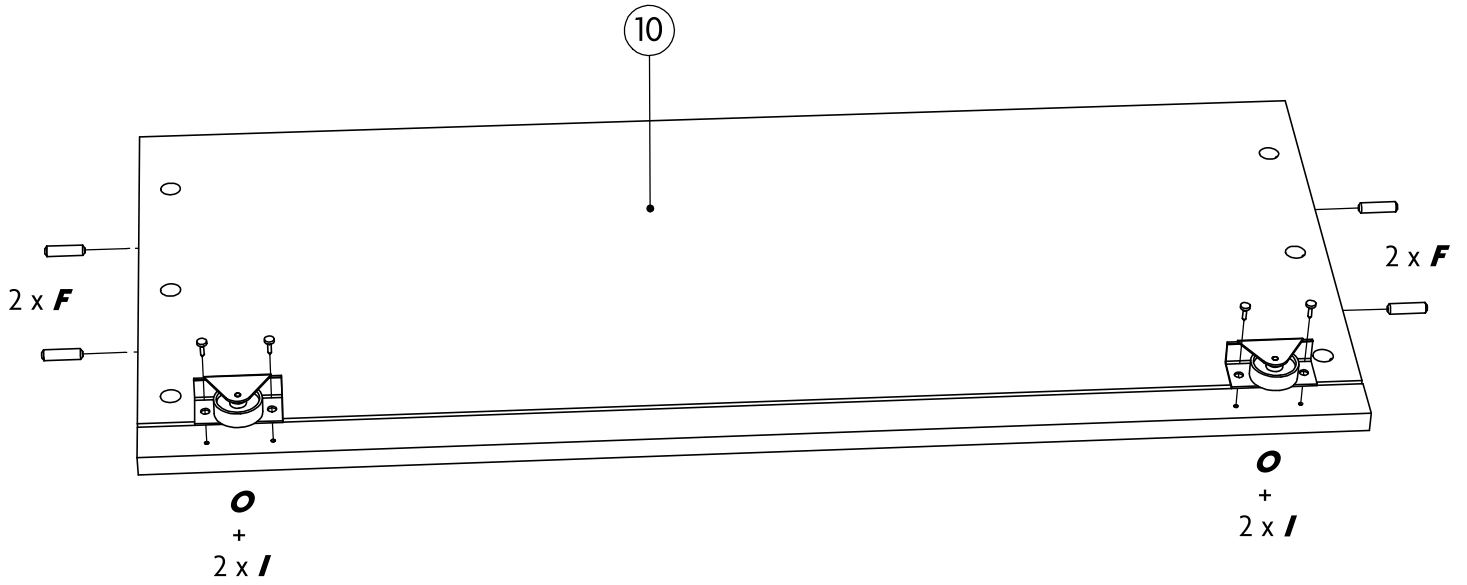
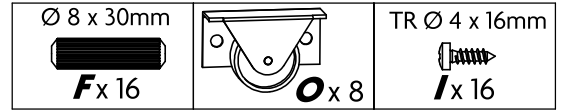
10

Ø 3,5 x 25mm

H x 22/24

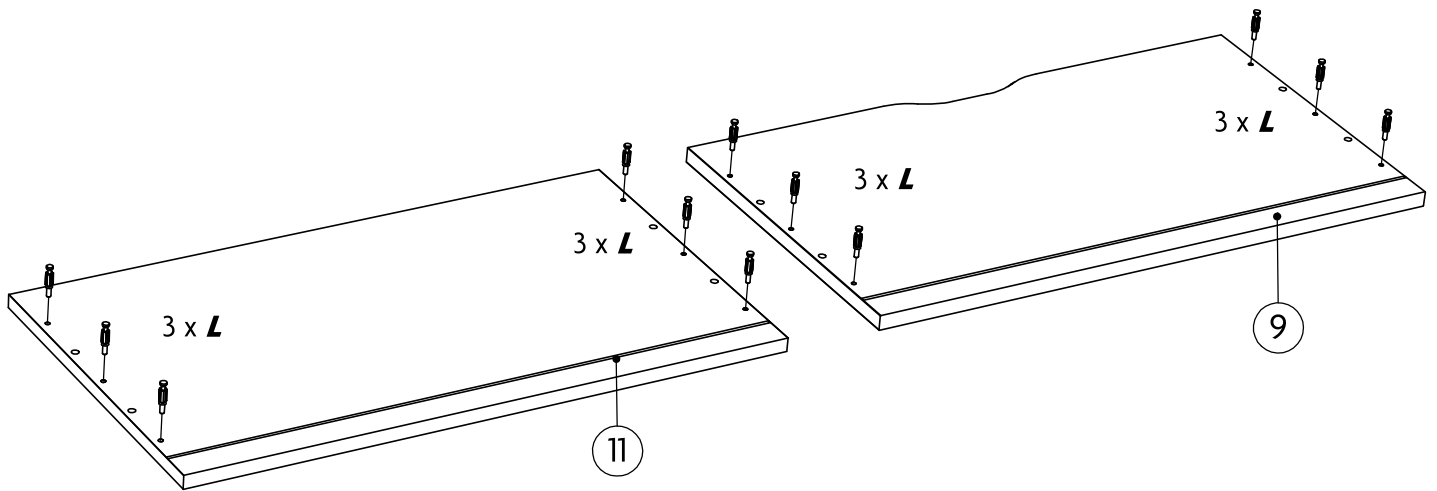
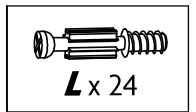
83mm

 83mm



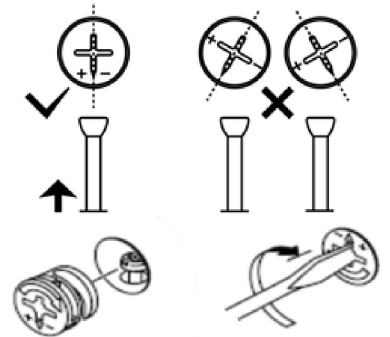
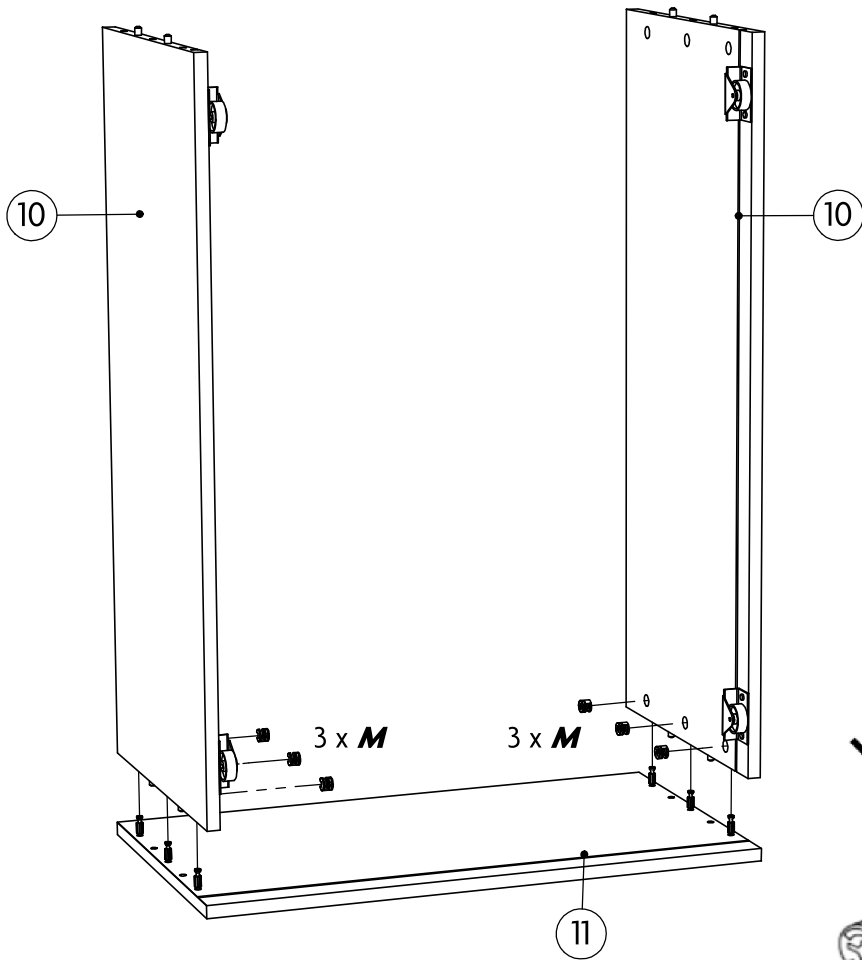
11 x4



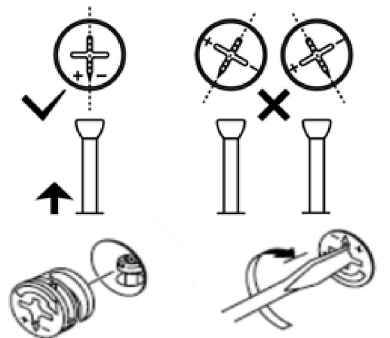
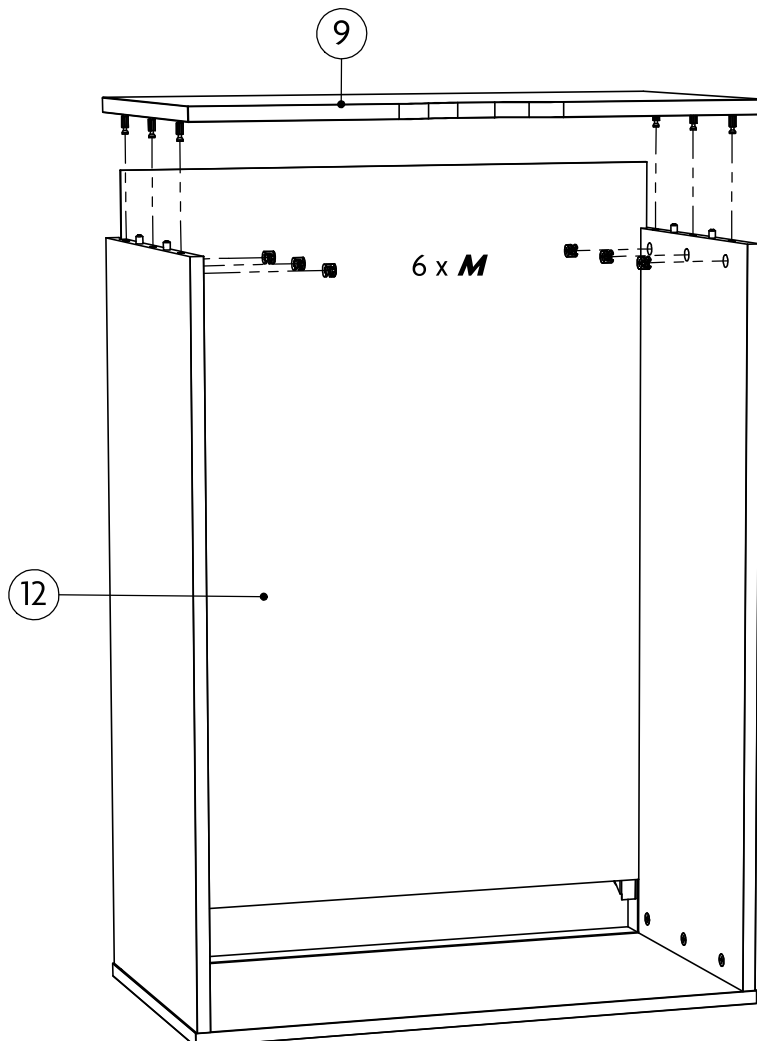
12 x2

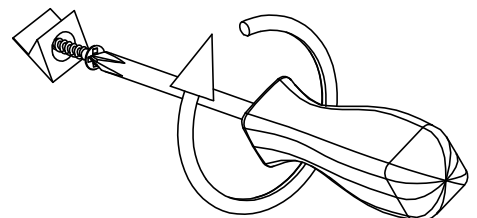
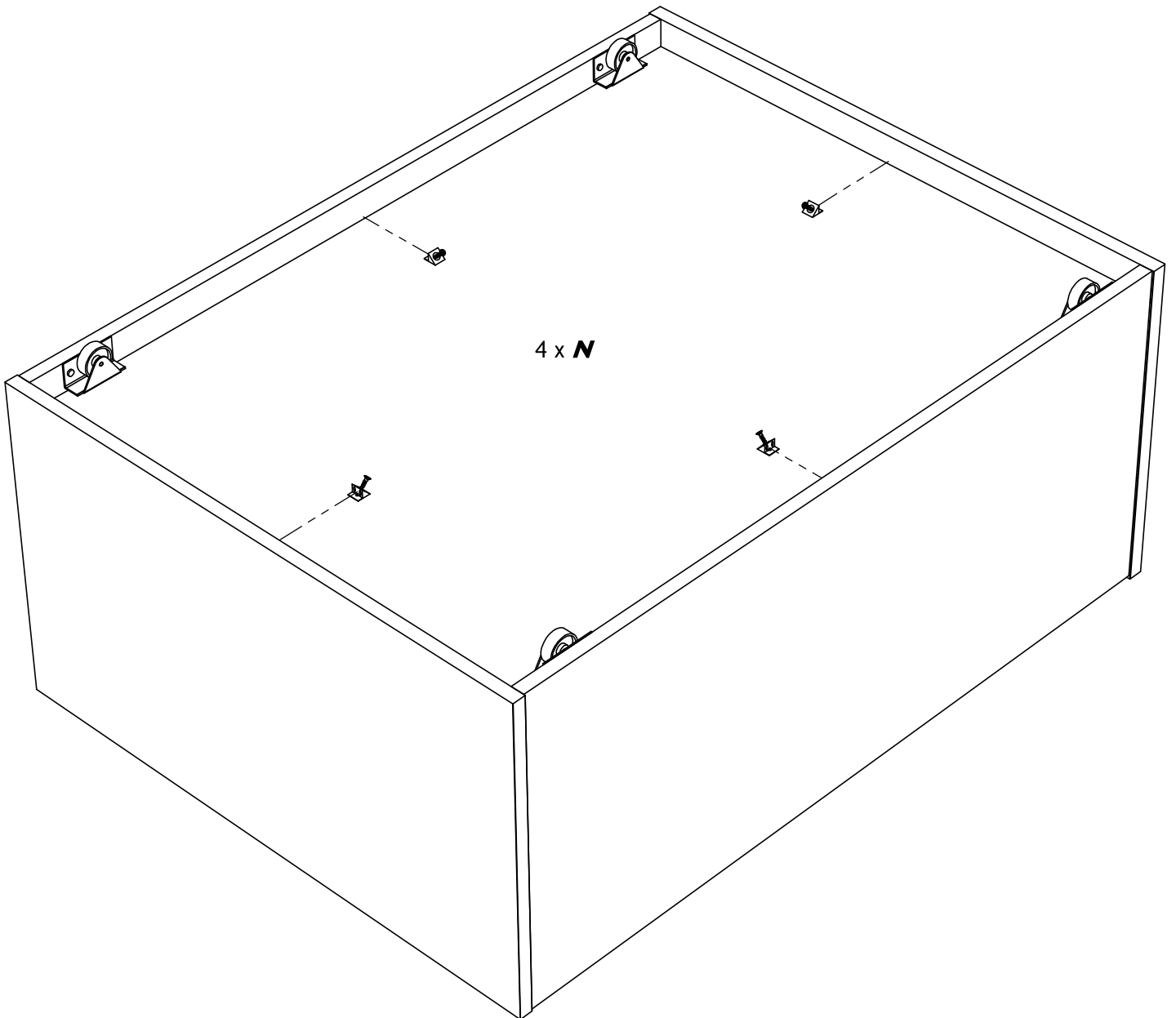


13 x2



14 x2



15 x2

FR.

AVERTISSEMENT – Informations liées à la sécurité

IMPORTANT – A LIRE ATTENTIVEMENT – A CONSERVER POUR REFERENCE ULTERIEURE

- **IMPORTANT** – Notice à lire attentivement et à conserver pour consultation ultérieure.
- Le meuble doit être monté par un adulte et strictement selon les instructions du fabricant. Un mauvais montage peut entraîner une fragilisation des assemblages ou des pièces.
- Vérifier la présence et l'état de la quincaillerie ainsi que des pièces avant de débiter le montage : ne pas utiliser le produit si une pièce est manquante ou endommagée.
- N'utiliser que des pièces détachées approuvées par le fabricant.
- Vérifiez régulièrement les éléments de fixation : ceux-ci doivent être correctement serrés sans toutefois forcer sur les assemblages.
- Ne pas placer le produit près d'une source de chaleur, d'une fenêtre ou d'un autre meuble.
- **ATTENTION** – Tenir les vis, les petits éléments et les sachets hors de portée des enfants.
- **ATTENTION** – Ne pas grimper ni se tenir debout dans les tiroirs. Poids maximal par tiroir : 10kg.
- **Conditions d'entretien** : Nettoyer régulièrement avec un chiffon légèrement imbibé d'eau, sécher avec un chiffon sec. Ne pas utiliser de produit solvant, diluant ni abrasif.

EN.

WARNING - Safety information

IMPORTANT – TO READ CAREFULLY – TO KEEP FOR FUTURE REFERENCE

- **IMPORTANT** – Leaflet to be read carefully and kept for future reference.
- The furniture must be assembled by an adult and strictly according to the manufacturer's instructions. Improper assembly can result in the assembly or parts being weakened.
- Check the presence and condition of hardware and parts before starting assembly: do not use the product if a part is missing or damaged.
- Use only manufacturer-approved spare parts.
- Check the fasteners regularly: they must be properly tightened without forcing on the assemblies.
- Do not place the product near a heat source, window or other piece of furniture.
- **CAUTION** – Keep screws, small parts and sachets out of reach of children.
- **WARNING** – Do not climb or stand in drawers. Maximum weight per drawer: 10kg.
- **Care conditions**: Clean regularly with a cloth slightly soaked in water, dry with a dry cloth. Do not use solvents, thinners or abrasives.

DE.

WARNUNG – Sicherheitshinweise

WICHTIG - SORGFÄLTIG LESEN - FÜR SPÄTERE REFERENZEN AUFBEWAHREN

- **WICHTIG** – Packungsbeilage sorgfältig zu lesen und zur späteren Beratung aufzubewahren.
- Das Möbelstück sollte von einem Erwachsenen und streng nach den Anweisungen des Herstellers montiert werden. Eine falsche Montage kann zu Rissen an Bauteilen oder Bauteilen führen.
- Überprüfen Sie das Vorhandensein und den Zustand der Verkleidung und der Teile vor Beginn der Montage: Verwenden Sie das Produkt nicht, wenn ein Teil fehlt oder beschädigt ist.
- Verwenden Sie nur vom Hersteller zugelassene Ersatzteile.
- Überprüfen Sie regelmäßig die Befestigungselemente: Diese müssen richtig festgezogen sein, ohne jedoch die Baugruppen zu belasten.
- Stellen Sie das Produkt nicht in der Nähe einer Wärmequelle, eines Fensters oder eines anderen Möbelstücks auf.
- **ACHTUNG** – Bewahren Sie Schrauben, Kleinteile und Beutel außerhalb der Reichweite von Kindern auf.
- **ACHTUNG** – Nicht in Schubladen klettern oder stehen. Maximalgewicht pro Schublade: 10 kg.
- **Pflegebedingungen**: Regelmäßig mit einem leicht mit Wasser getränkten Tuch reinigen, mit einem trockenen Tuch trocknen. Kein Lösungsmittel, Verdünnungsmittel oder Schleifmittel verwenden.

ES.

ADVERTENCIA - Información de seguridad

IMPORTANTE – LEER ATENTAMENTE – CONSERVAR PARA REFERENCIA POSTERIOR

- **IMPORTANTE** – Lea el prospecto detenidamente y consérvelo para futuras consultas.
- El mueble debe ser montado por un adulto y siguiendo estrictamente las instrucciones del fabricante. Un montaje incorrecto puede provocar la fragilidad de los ensamblajes o de las piezas.
- Comprobar la presencia y el estado de la ferretería y de las piezas antes de comenzar el montaje: no utilizar el producto si falta una pieza o es tá dañada.
- Utilice únicamente piezas de repuesto aprobadas por el fabricante.
- Revise periódicamente los elementos de fijación: deben estar bien apretados sin forzar las uniones.
- No coloque el producto cerca de una fuente de calor, una ventana u otro mueble.
- **PRECAUCIÓN** – Mantenga los tornillos, las piezas pequeñas y las bolsas fuera del alcance de los niños.
- **PRECAUCIÓN** – No trepar o pararse en los cajones. Peso máximo por cajón: 10kg.
- **Condiciones de mantenimiento**: Limpiar regularmente con un paño ligeramente empapado en agua, secar con un paño seco. No utilizar disolventes, diluyentes o abrasivos.

IT.

AVVERTENZA - Informazioni sulla sicurezza

IMPORTANTE – DA LEGGERE ATTENTAMENTE – DA CONSERVARE PER RIFERIMENTO SUCCESSIVO

- **IMPORTANTE** – Leggere attentamente il foglio illustrativo e conservarlo per una consultazione successiva.
- Il mobile deve essere montato da un adulto e rigorosamente secondo le istruzioni del produttore. Un montaggio errato può causare l'indebolimento degli assemblaggi o delle parti.
- Verificare la presenza e lo stato dell'hardware e dei componenti prima di iniziare il montaggio: non utilizzare il prodotto se un componente è mancante o danneggiato.
- Utilizzare solo parti di ricambio approvate dal produttore.
- Controllare regolarmente gli elementi di fissaggio: devono essere serrati correttamente senza forzare i giunti.
- Non collocare il prodotto vicino a fonti di calore, finestre o altri mobili.
- **ATTENZIONE** – Tenere viti, piccoli oggetti e sacchetti fuori dalla portata dei bambini.
- **ATTENZIONE** – Non arrampicarsi o stare in piedi nei cassetti. Peso massimo per cassetto: 10kg.
- **Manutenzione:** Pulire regolarmente con un panno leggermente imbevuto d'acqua, asciugare con un panno asciutto. Non utilizzare solventi, diluenti o abrasivi.

PT.

AVISO - Informações de segurança

IMPORTANTE – LEIA ATENTAMENTE – CONSERVAR PARA REFERÊNCIA FUTURA

- **IMPORTANTE** – Este folheto deve ser lido com atenção e guardado para referência futura.
- O mobiliário deve ser montado por um adulto e estritamente de acordo com as instruções do fabricante. Uma montagem incorreta pode resultar na fragilização de montagens ou peças.
- Verificar a presença e o estado do hardware e das peças antes de iniciar a montagem: não utilizar o produto se uma peça estiver em falta ou danificada.
- Utilize apenas peças sobressalentes aprovadas pelo fabricante.
- Verifique regularmente os elementos de fixação: estes devem estar devidamente apertados sem forçar as juntas.
- Não coloque o produto junto a fontes de calor, janelas ou outros móveis.
- **CUIDADO** – Manter os parafusos, peças pequenas e saquetas fora do alcance das crianças.
- **CUIDADO** – Não subir ou ficar de pé nas gavetas. Peso máximo por gaveta: 10 kg.
- **Condições de cuidados:** Limpar regularmente com um pano ligeiramente embebido em água, secar com um pano seco. Não utilizar solventes, diluentes ou produtos abrasivos.

NL.

WAARSCHUWING – Veiligheidsinformatie

BELANGRIJK – AANDACHTIG LEZEN – BEWAREN VOOR TOEKOMSTIG GEBRUIK

- **BELANGRIJK** – Bijsluiter die zorgvuldig moet worden gelezen en bewaard voor toekomstig gebruik.
- Het meubel moet worden gemonteerd door een volwassene en strikt volgens de instructies van de fabrikant. Onjuiste montage kan leiden tot verbrossing van assemblages of onderdelen.
- Controleer de aanwezigheid en de staat van de hardware en onderdelen voordat u met de montage begint: gebruik het product niet als er een onderdeel ontbreekt of beschadigd is.
- Gebruik alleen door de fabrikant goedgekeurde reserveonderdelen.
- Controleer de bevestigingen regelmatig: ze moeten goed worden vastgedraaid zonder de assemblages te belasten.
- Plaats het product niet in de buurt van een warmtebron, raam of ander meubilair.
- **LET OP** – Houd schroeven, kleine voorwerpen en zakjes buiten het bereik van kinderen.
- **LET OP** – Niet klimmen of in lades gaan staan. Maximaal gewicht per lade: 10kg.
- **Onderhoudsvoorwaarden:** Regelmatig reinigen met een licht met water bevochtigde doek, afdrogen met een droge doek. Gebruik geen oplosmiddelen, verdunners of schuurmiddelen.

PL.

OSTRZEŻENIE - Informacje dotyczące bezpieczeństwa

WAŻNE – NALEŻY UWAŻNIE PRZECZYTAĆ – ZACHOWAĆ DO WGLĄDU

- **WAŻNE** – Należy uważnie przeczytać ulotkę i zachować ją do późniejszego wykorzystania.
- Szafka powinna być montowana przez osobę dorosłą i ściśle według instrukcji producenta. Nieprawidłowy montaż może prowadzić do uszkodzenia podzespołów lub części.
- Sprawdź obecność i stan sprzętu i części przed rozpoczęciem montażu: nie używaj produktu, jeśli brakuje części lub jest ona uszkodzona.
- Używaj tylko części zamiennych zatwierdzonych przez producenta.
- Regularnie sprawdzaj elementy mocujące: elementy mocujące muszą być prawidłowo dokręcone, ale bez obciążania połączeń.
- Nie należy umieszczać produktu w pobliżu źródeł ciepła, okien lub innych mebli.
- **OSTRZEŻENIE** – Wkręty, małe elementy i saszetki należy przechowywać w miejscu niedostępnym dla dzieci.
- **OSTRZEŻENIE** – Nie wolno wspinać się ani stać w szufladach. Maksymalna waga na szufladę: 10 kg.
- **Warunki konserwacji:** Regularnie czyścić szmatką lekko nasączoną wodą, osusz suchą szmatką. Nie używać rozpuszczalników, rozcieńczalników ani materiałów ściernych.

- FR. En cas d'incident, merci de contacter sans délai le fabricant :
- EN. In the event of an incident, please contact the manufacturer immediately :
- DE. Im Falle eines Vorfalles wenden Sie sich bitte umgehend an den Hersteller :
- ES. En caso de incidente, póngase inmediatamente en contacto con el fabricante :
- IT. In caso di incidente, contattare immediatamente il produttore :
- PT. Em caso de incidente, contactar imediatamente o fabricante :
- NL. Neem in het geval van een incident onmiddellijk contact op met de fabrikant :
- PL. W razie incydentu należy niezwłocznie skontaktować się z producentem :

weber
industries

12 rue de la Boissellerie
F- 67580 MERTZWILLER
+33.3.88.90.31.07

info@weber-industries.fr
www.weber-industries.com