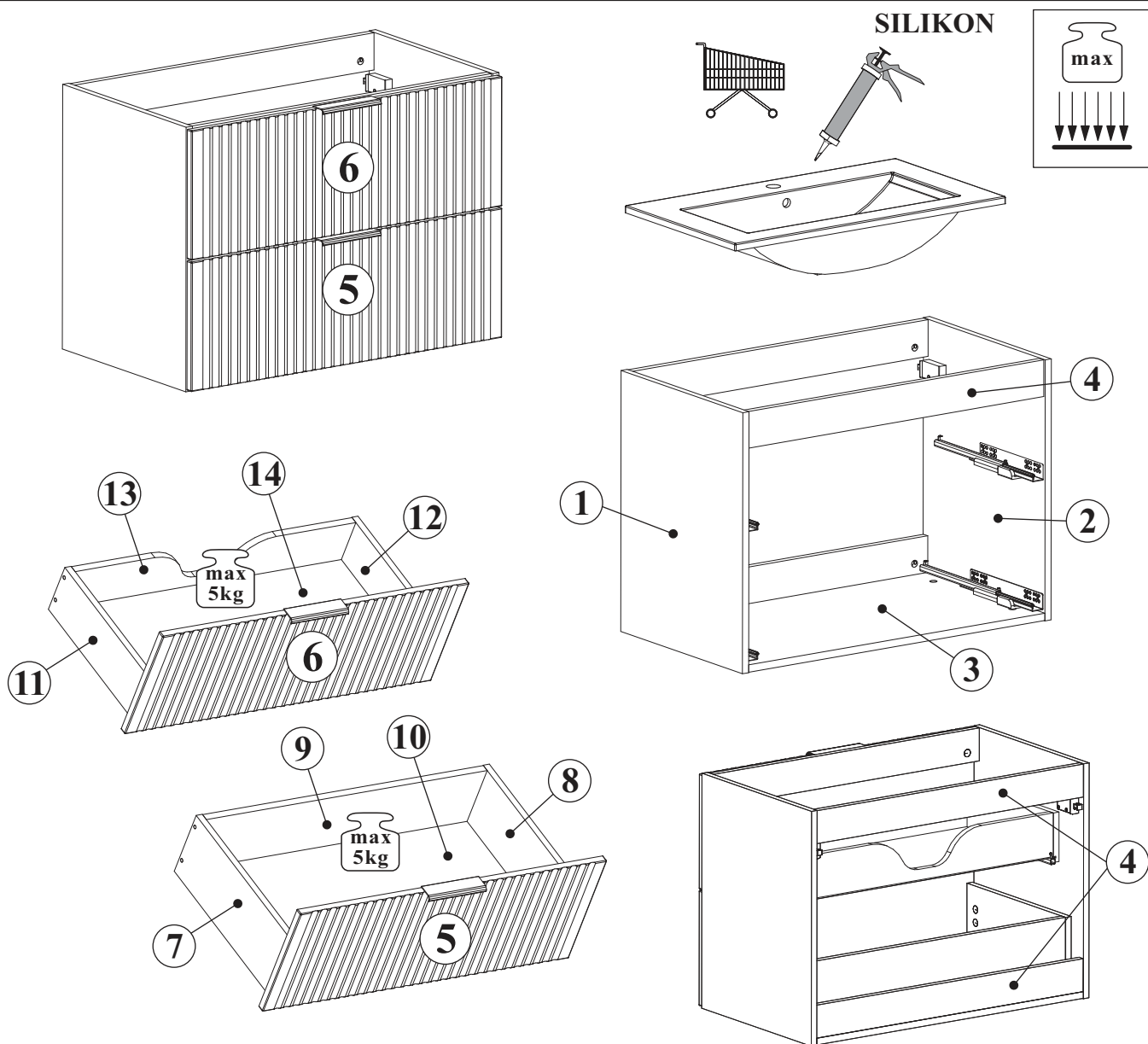


SZAFKA P./UM 2SZ 82-100-B-2S

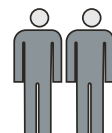


SZAFKA P./UM 2SZ 82-100-B-2S

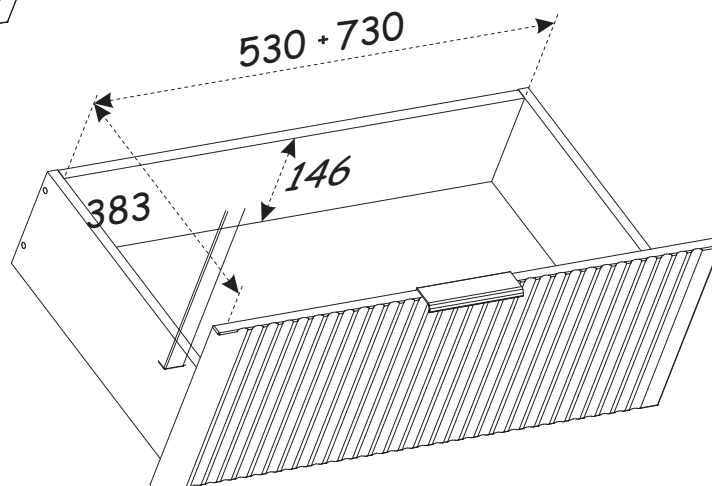
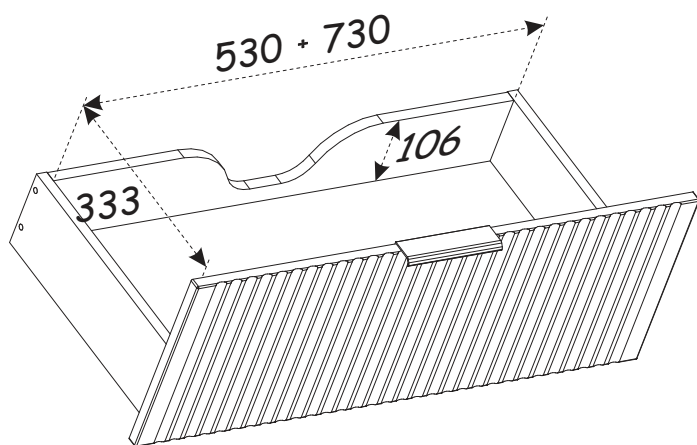
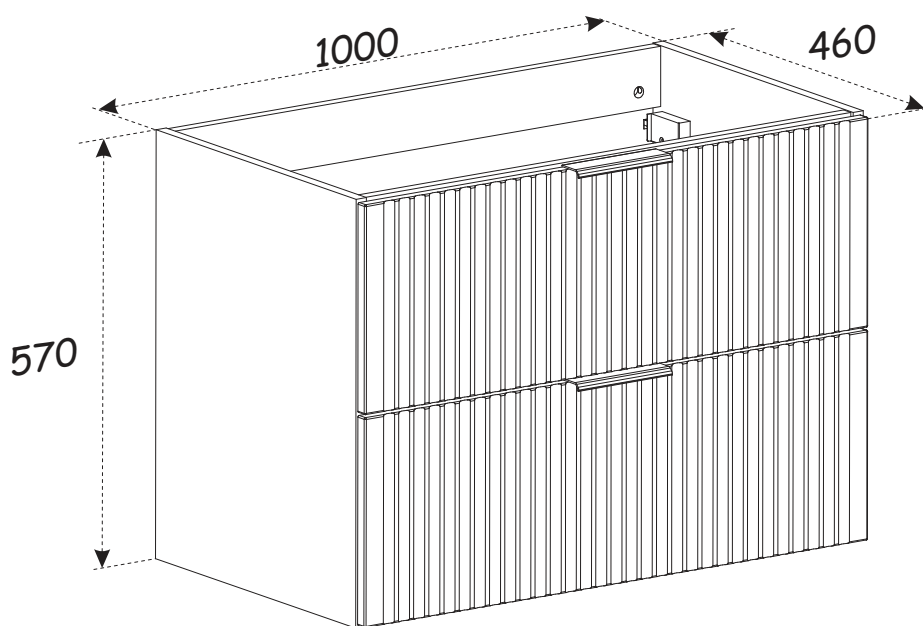
| NO | Dim. | | | Col.-No | Qty |
|----|------|-----|----|---------|-----|
| 1 | 570 | 442 | 16 | 1 | 1 |
| 2 | 570 | 442 | 16 | 1 | 1 |
| 3 | 968 | 441 | 16 | 1 | 1 |
| 4 | 968 | 80 | 16 | 1 | 3 |
| 5 | 277 | 996 | 16 | 1 | 1 |
| 6 | 277 | 996 | 16 | 1 | 1 |
| 7 | 400 | 160 | 16 | 1 | 1 |
| 8 | 400 | 160 | 16 | 1 | 1 |
| 9 | 928 | 106 | 16 | 1 | 1 |
| 10 | 938 | 404 | 3 | 1 | 1 |
| 11 | 350 | 120 | 16 | 1 | 1 |
| 12 | 350 | 120 | 16 | 1 | 1 |
| 13 | 928 | 146 | 16 | 1 | 1 |
| 14 | 938 | 354 | 3 | 1 | 1 |

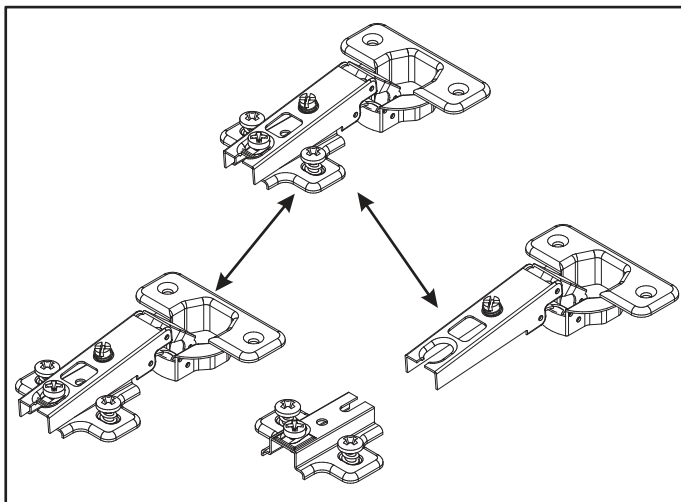
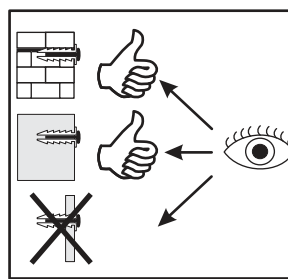
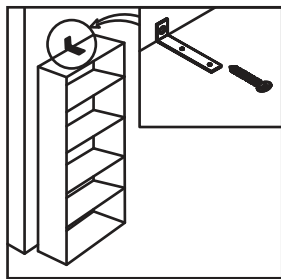
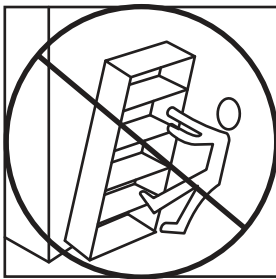
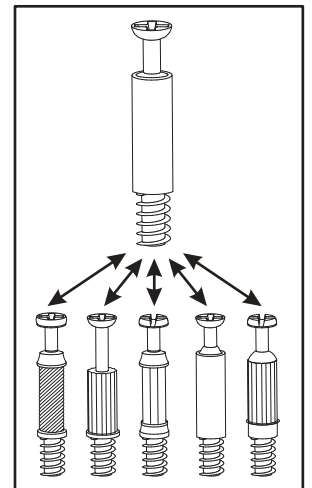
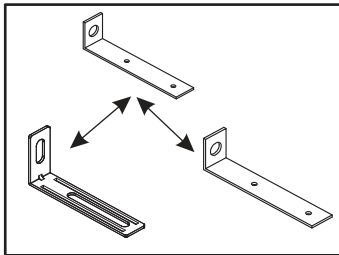
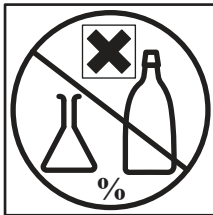
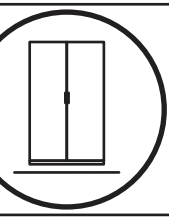
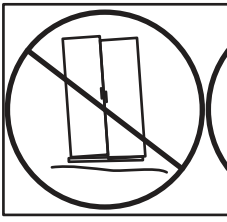
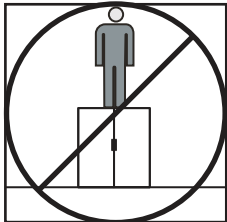
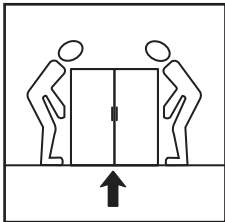
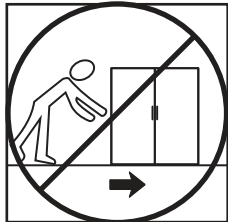
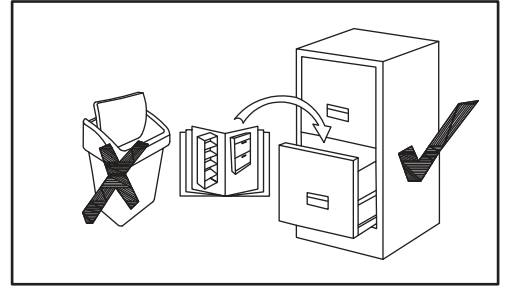
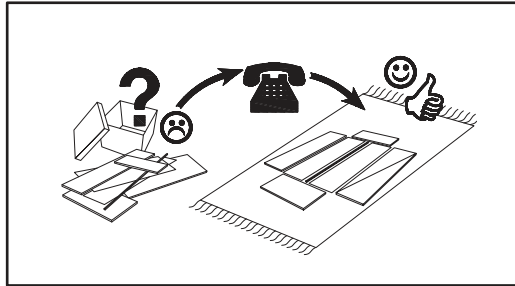
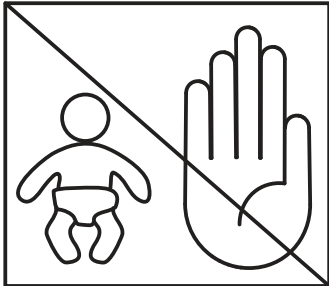
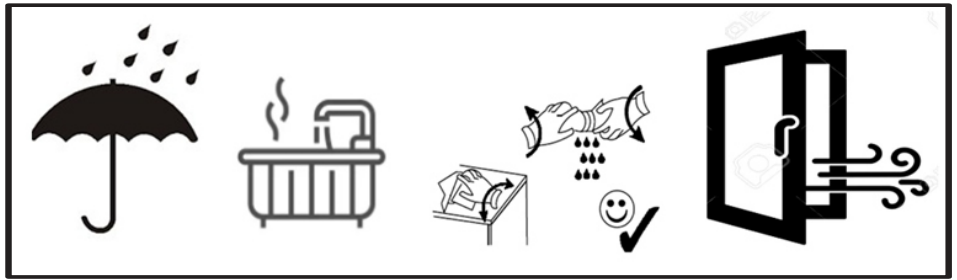
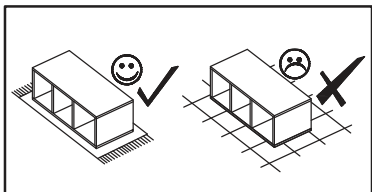
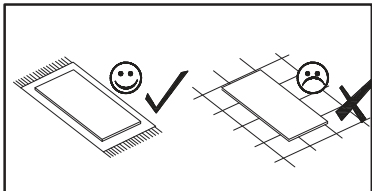


90 min

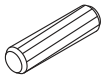
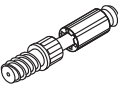
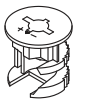








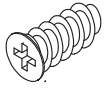
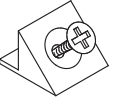
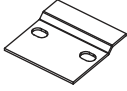


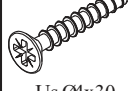
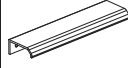


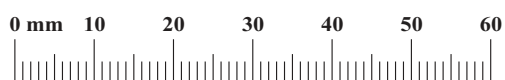
SZAFKA P./UM 2SZ 82-100-B-2S





SZAFKA P./UM 2SZ 82-100-B-2S

| | | | | | |
|---|--|---|---|---|--|
| A1 x18  ø8x35 | B4 x16  | B5 x16  ø15x12 | G5 x16  | ZXP x1  | ZXL x1  |
| B11 x8  09/32"x1 31/32 Ø7x50 | G4 x8  | G2 x1  | QU x1  L-400mm | QU x1  L-350mm | D20 x16  ESØ6,3x13 |
| S1 x4  | SZ7 x2  | D10 x4  USØ3,5x13 | UP13 x8  UpØ3x20 | D6 x4  Us Ø4x30 | G04 x2  L-148mm. |



| | |
|----|----------|
| D6 | |
| x4 | Us Ø4x30 |

| | |
|-----|------------|
| D20 | |
| x16 | ES Ø6,3x13 |

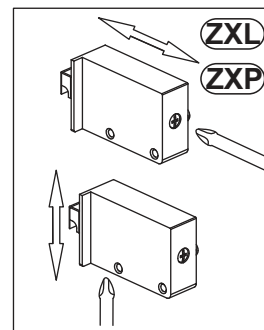
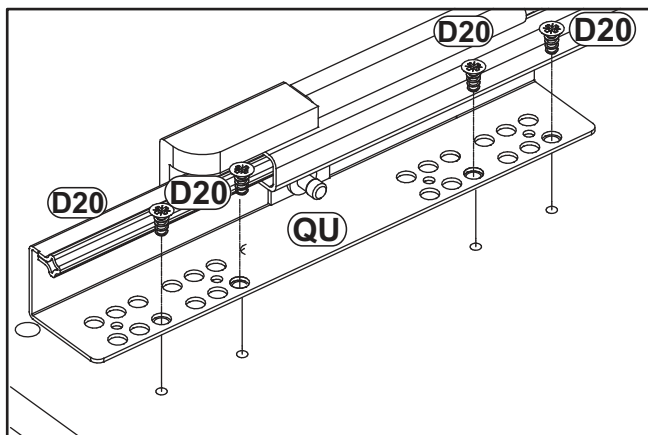
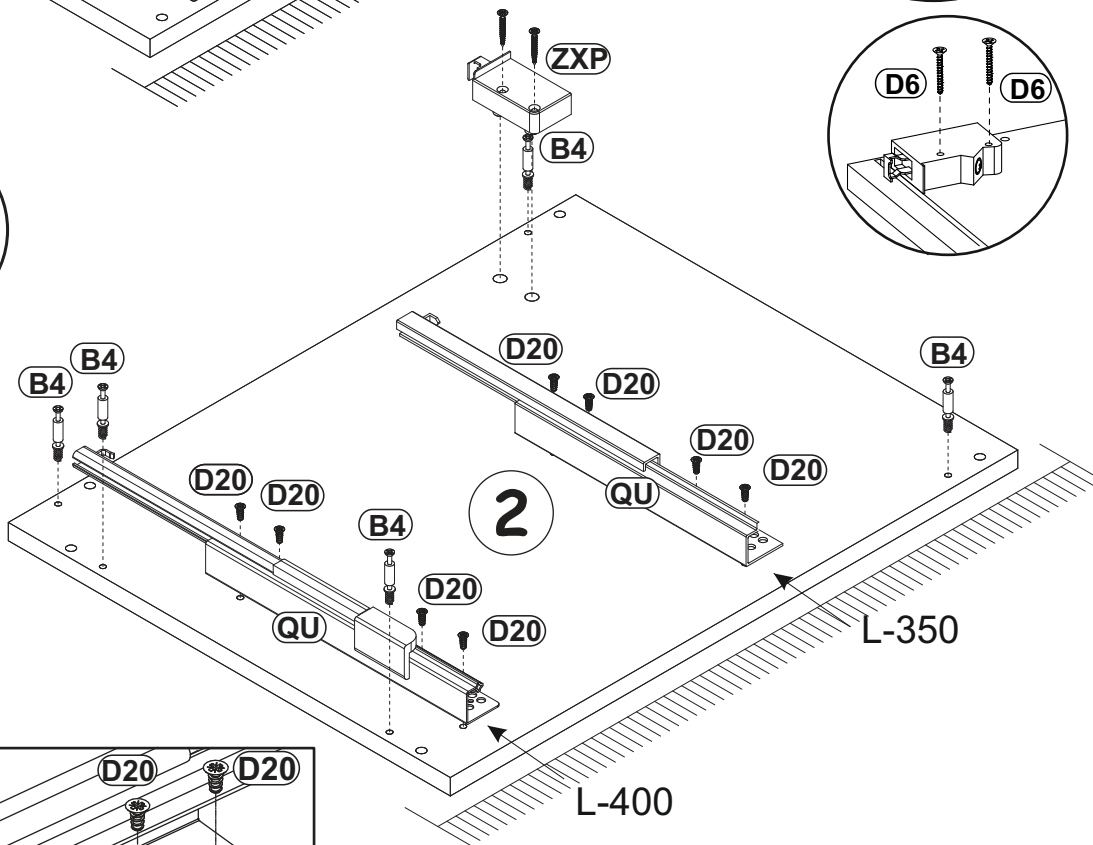
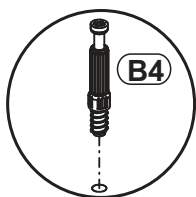
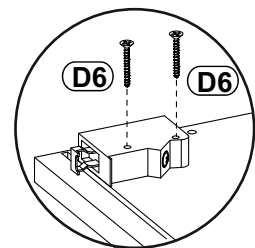
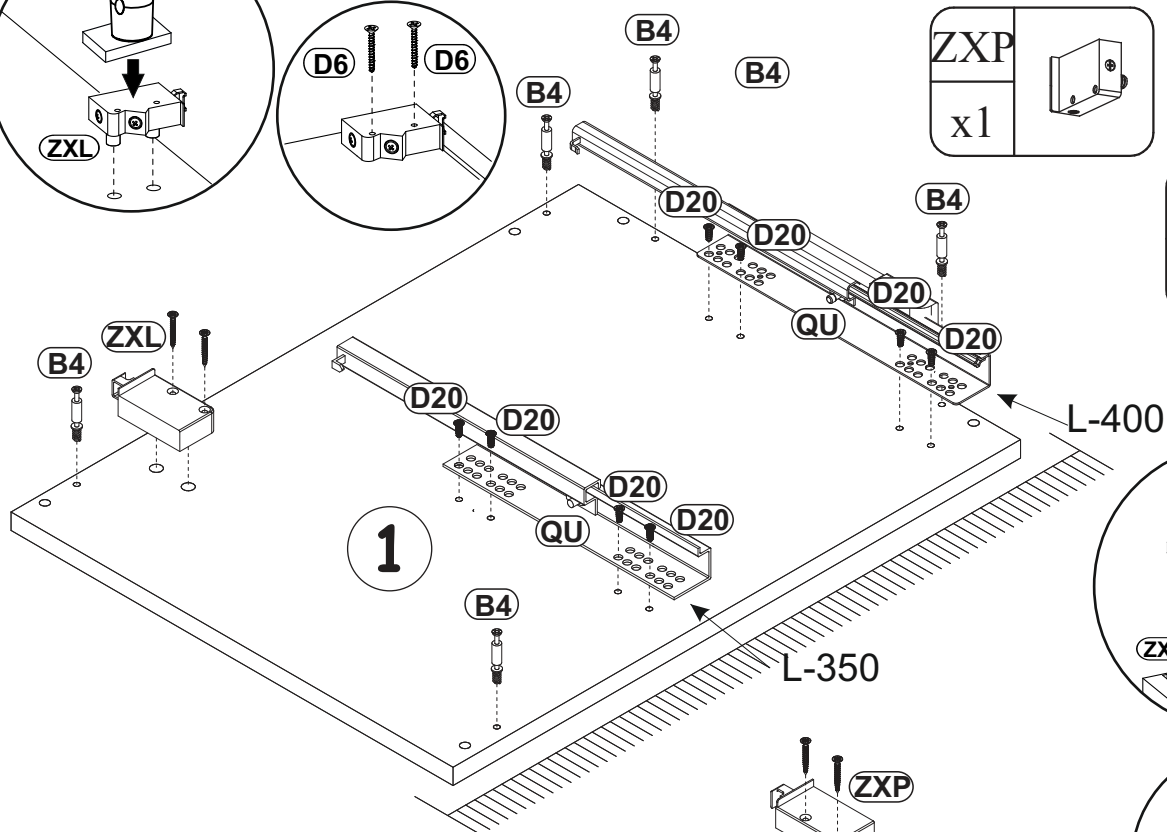
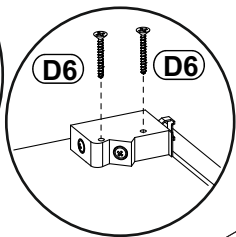
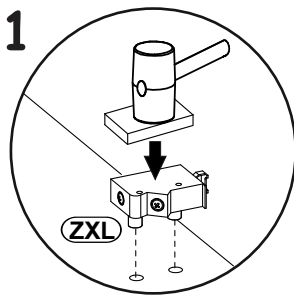
| | |
|-----|--|
| B4 | |
| x10 | |

| | |
|----|---------|
| QU | |
| x1 | L-400mm |

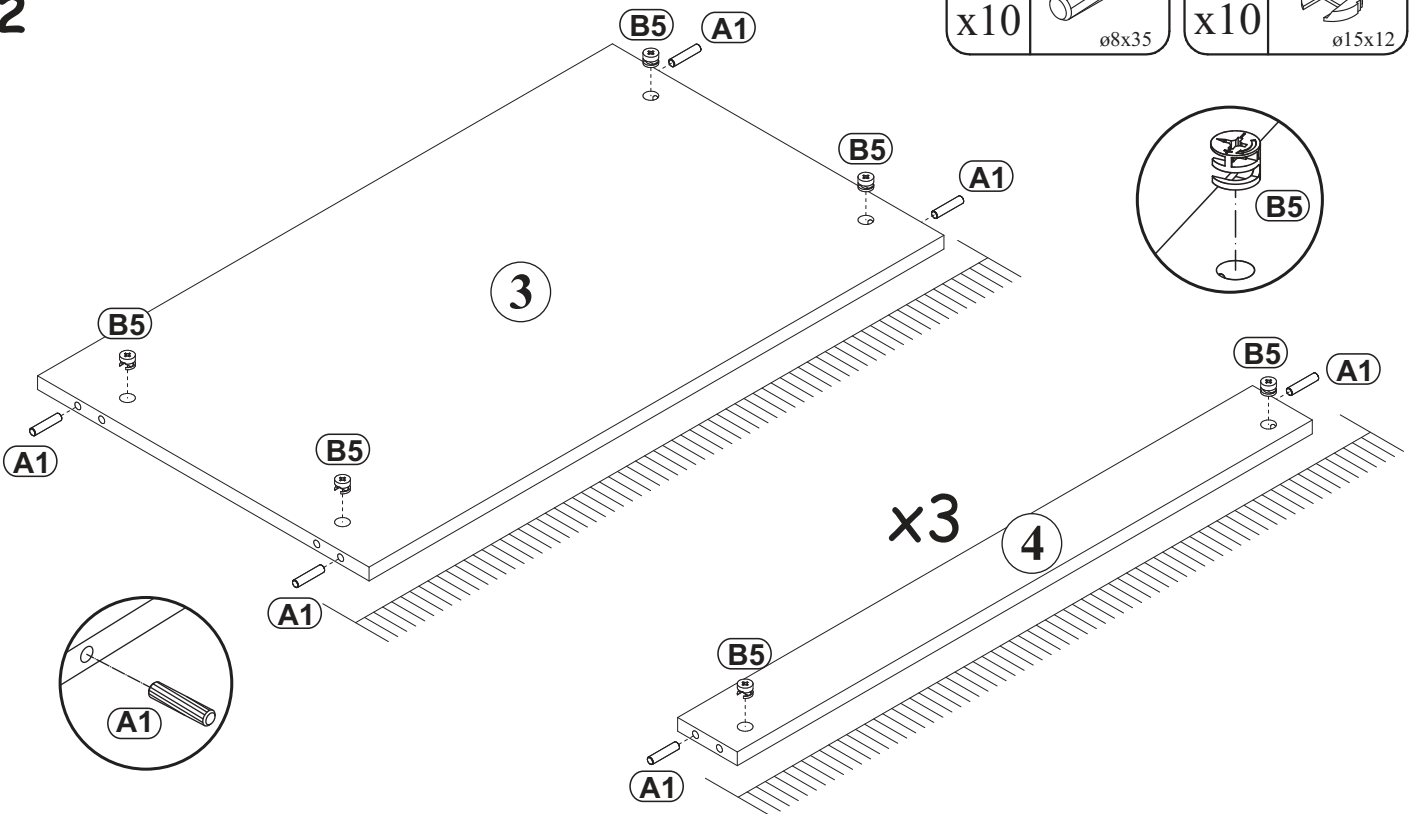
| | |
|-----|--|
| ZXP | |
| x1 | |

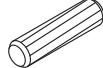
| | |
|-----|--|
| ZXL | |
| x1 | |


| | |
|----|---------|
| QU | |
| x1 | L-350mm |



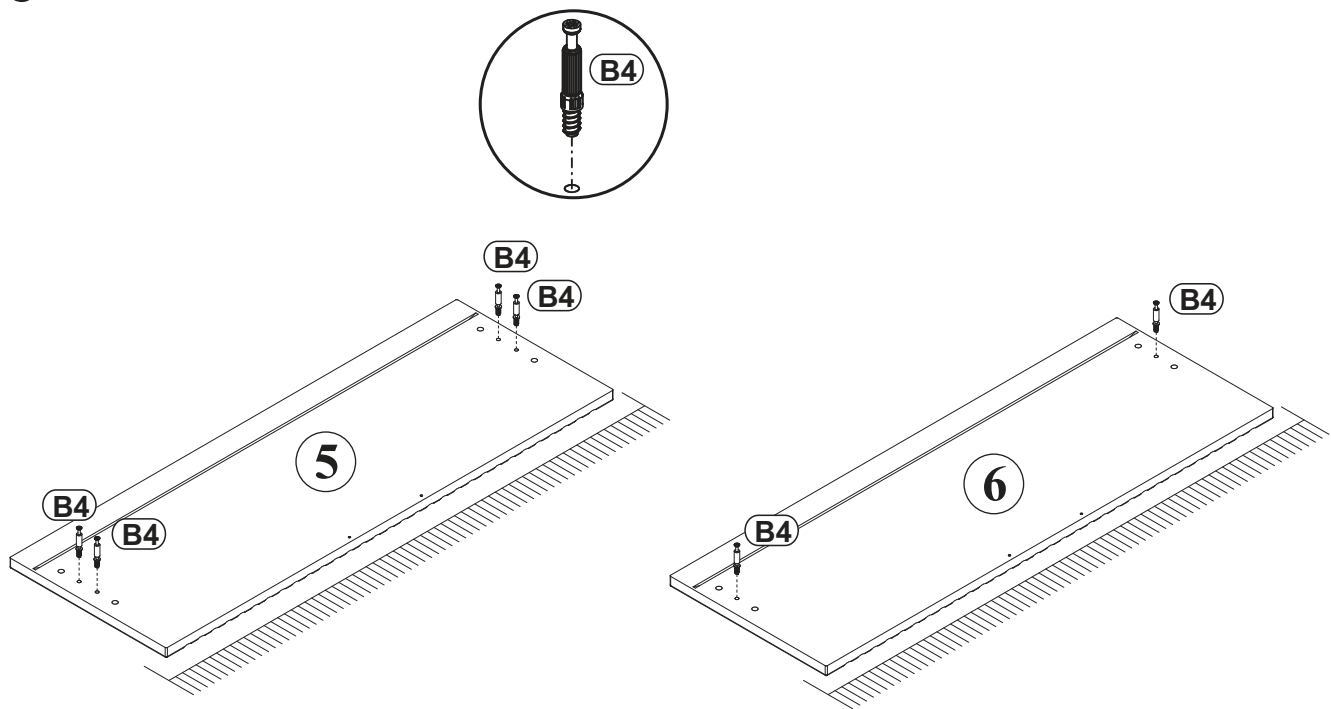
2



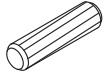
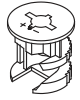
| | |
|-----|---|
| A1 |  |
| x10 | ø8x35 |

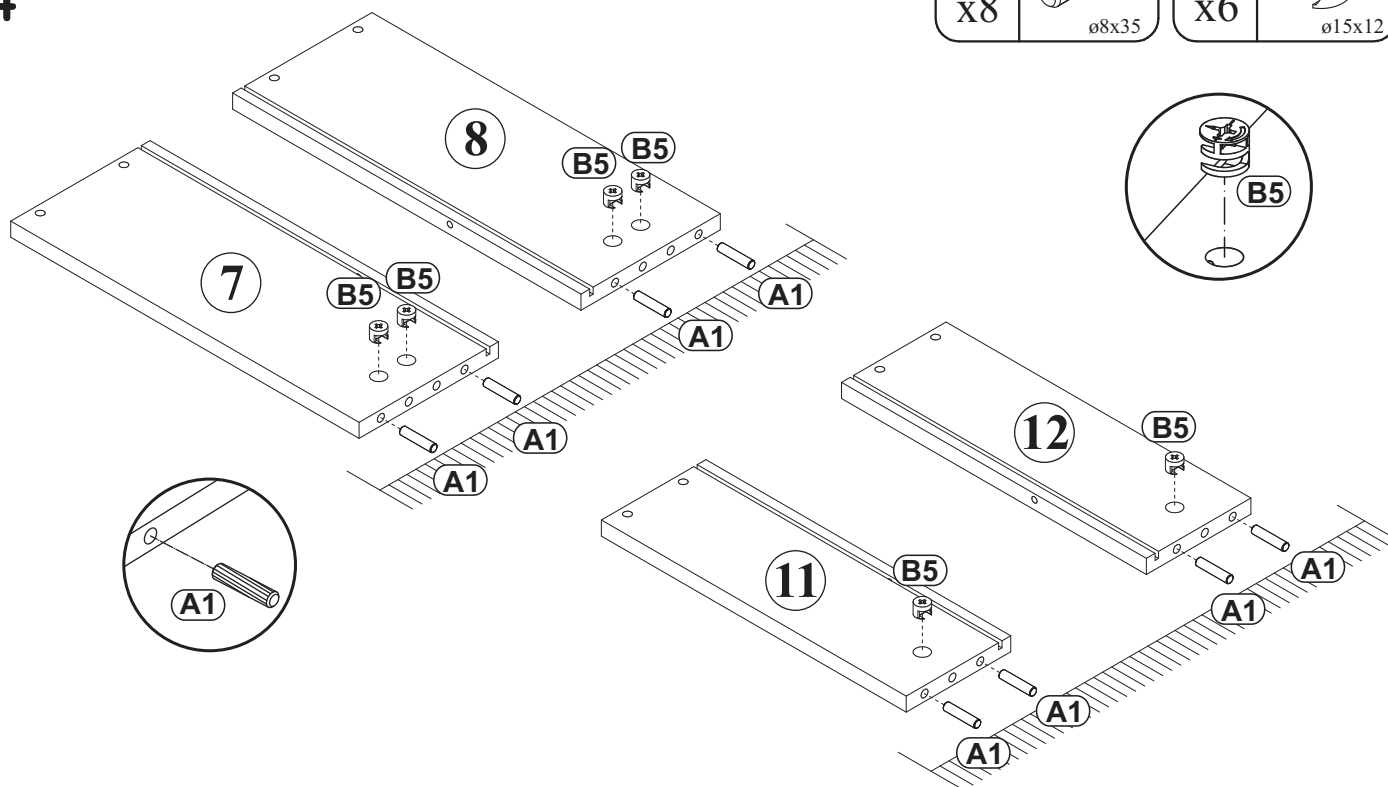
| | |
|-----|---|
| B5 |  |
| x10 | ø15x12 |

3




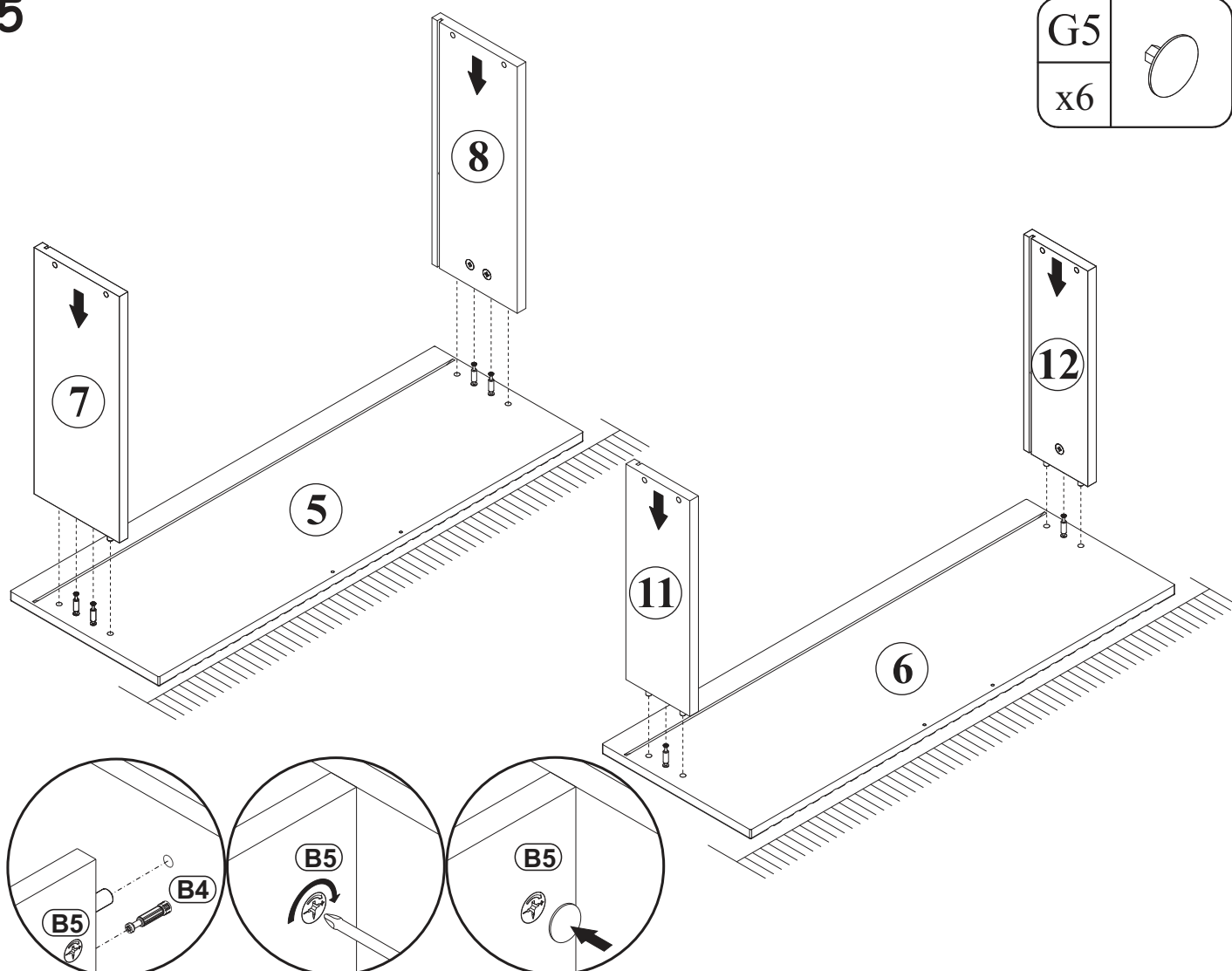
4

| | | | |
|----|---|----|--|
| A1 |  | B5 |  |
| x8 | ø8x35 | x6 | ø15x12 |

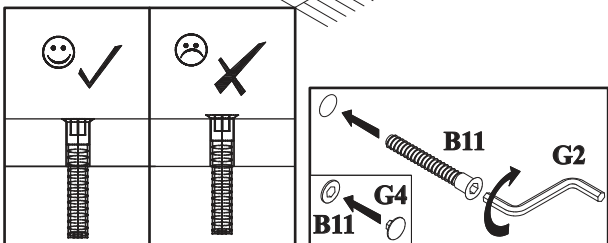
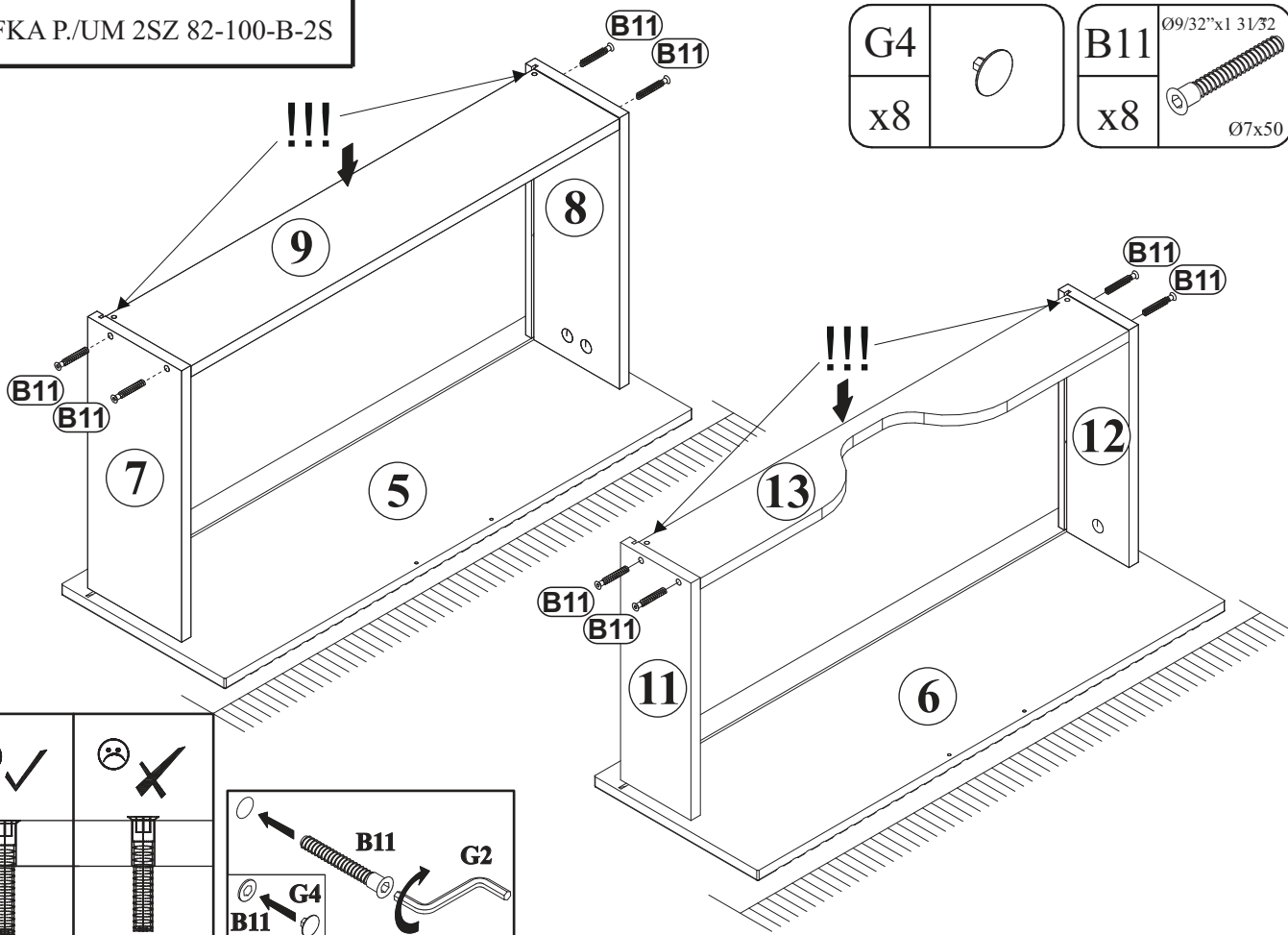


5

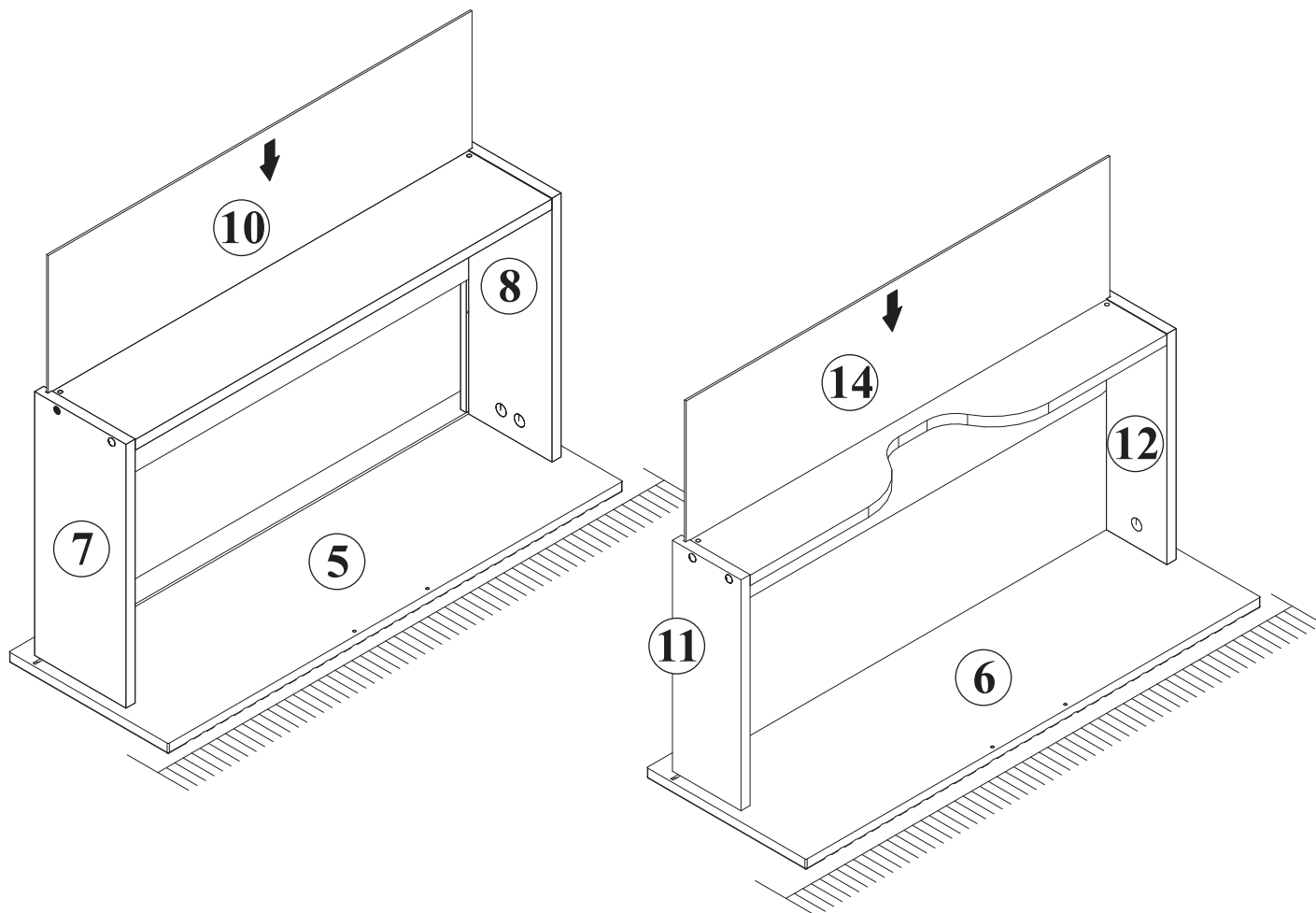
| | |
|----|---|
| G5 |  |
| x6 | |



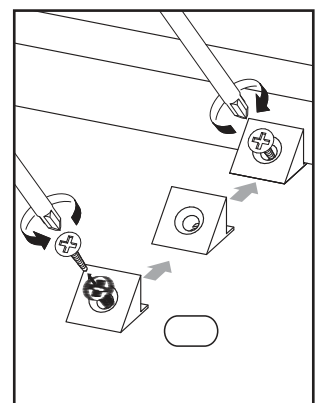
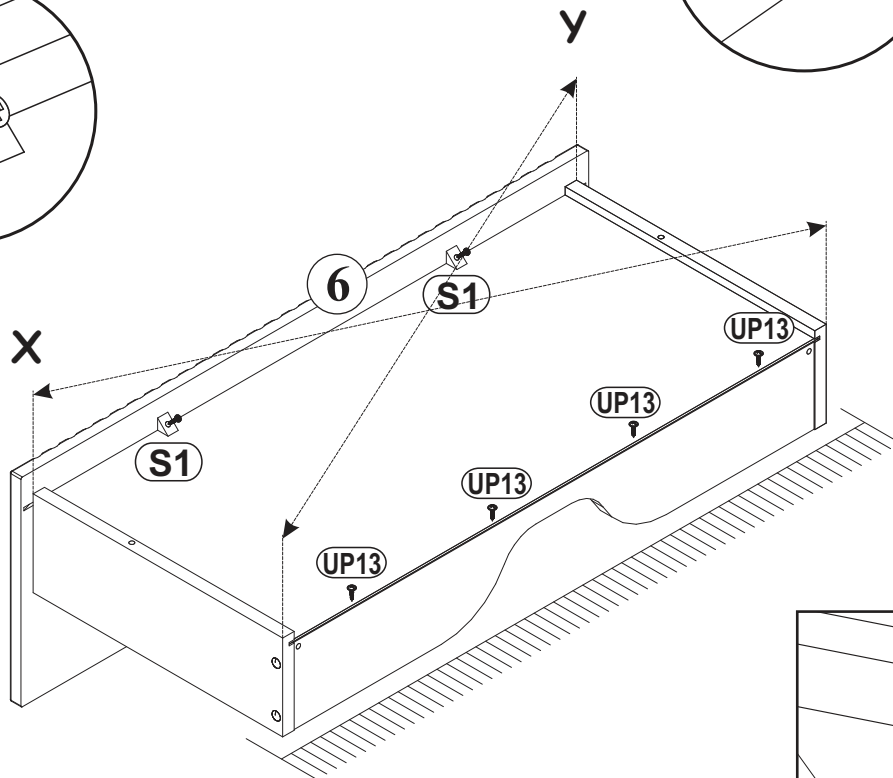
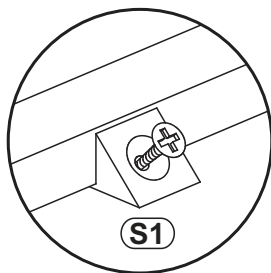
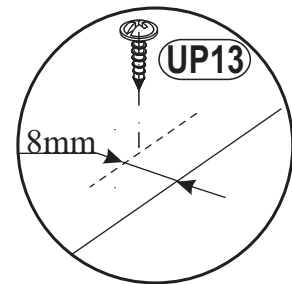
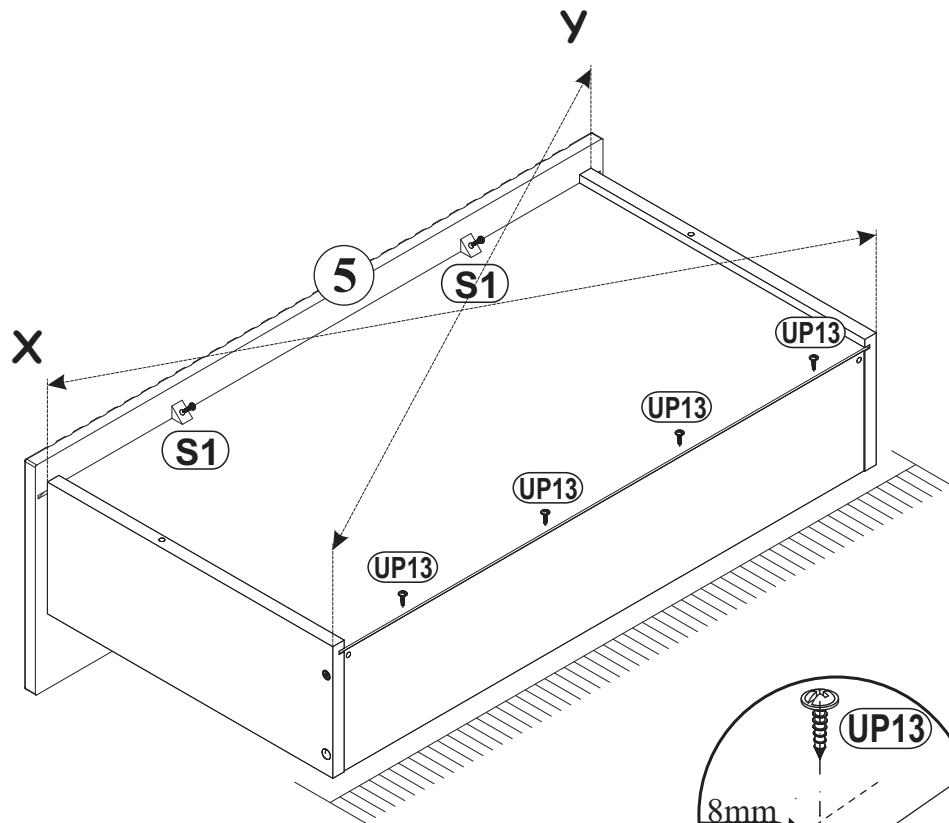
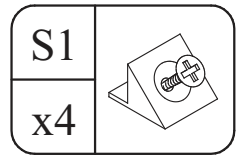
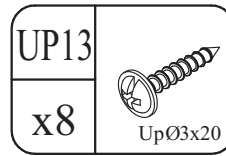
6



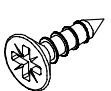
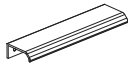
7

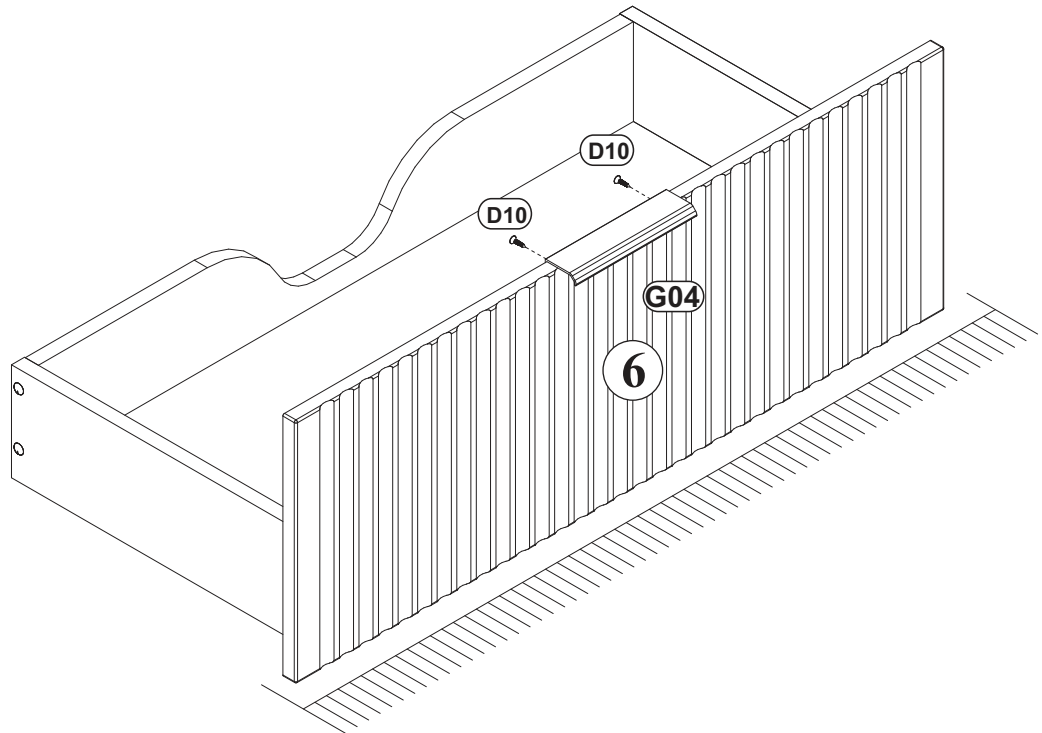
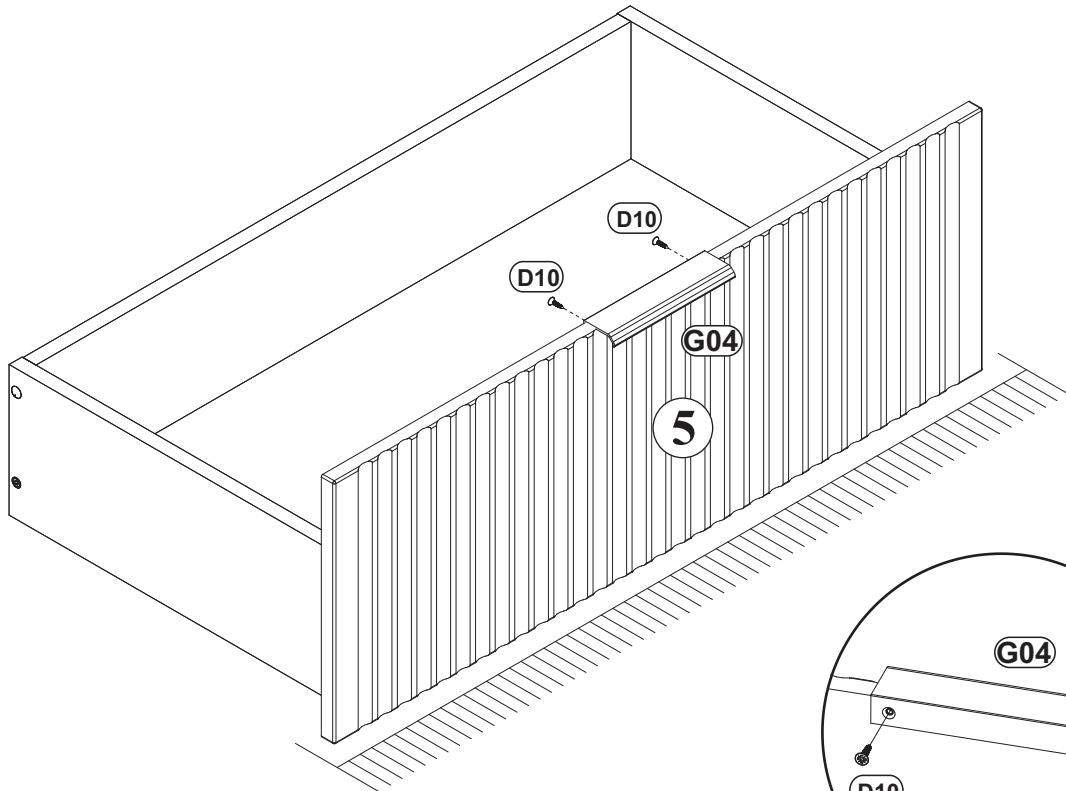


8

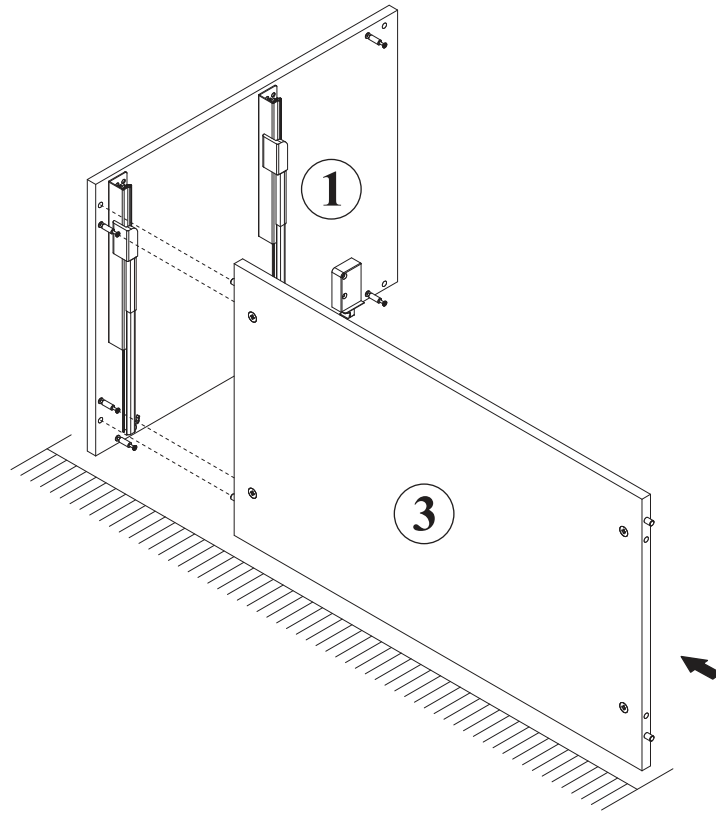


9

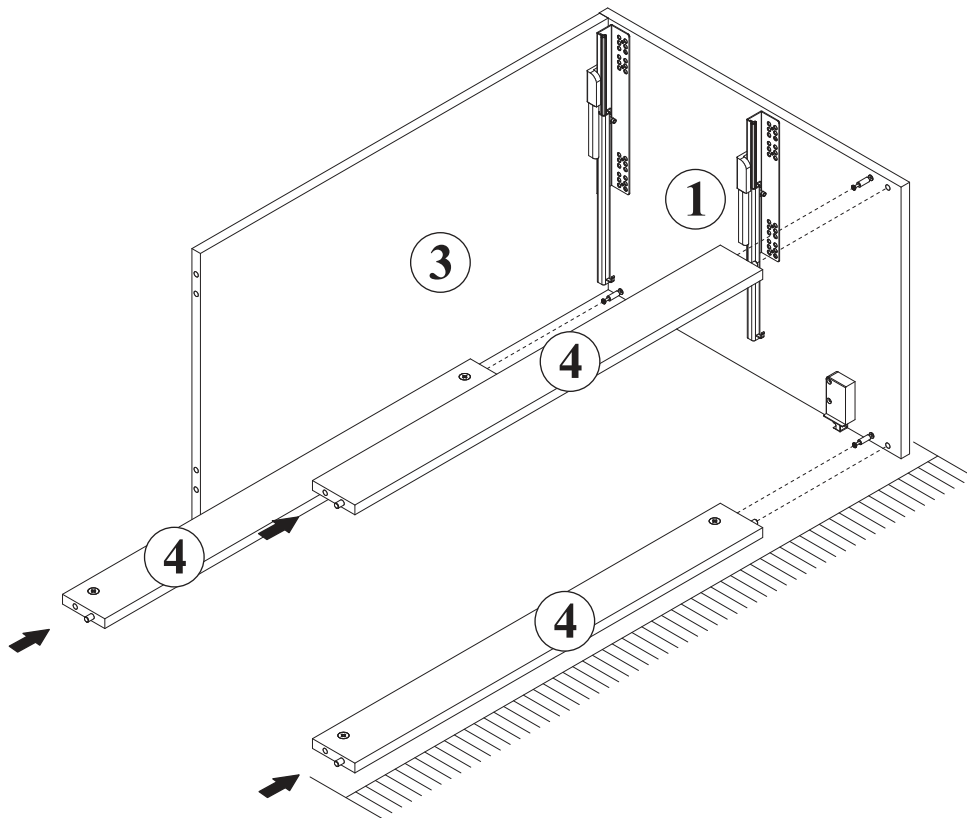
| | | | |
|-----|--|-----|---|
| D10 |  USØ3,5x13 | G04 |  L-148mm. |
| x4 | | x2 | |



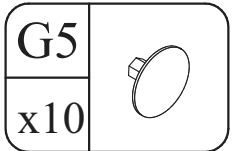
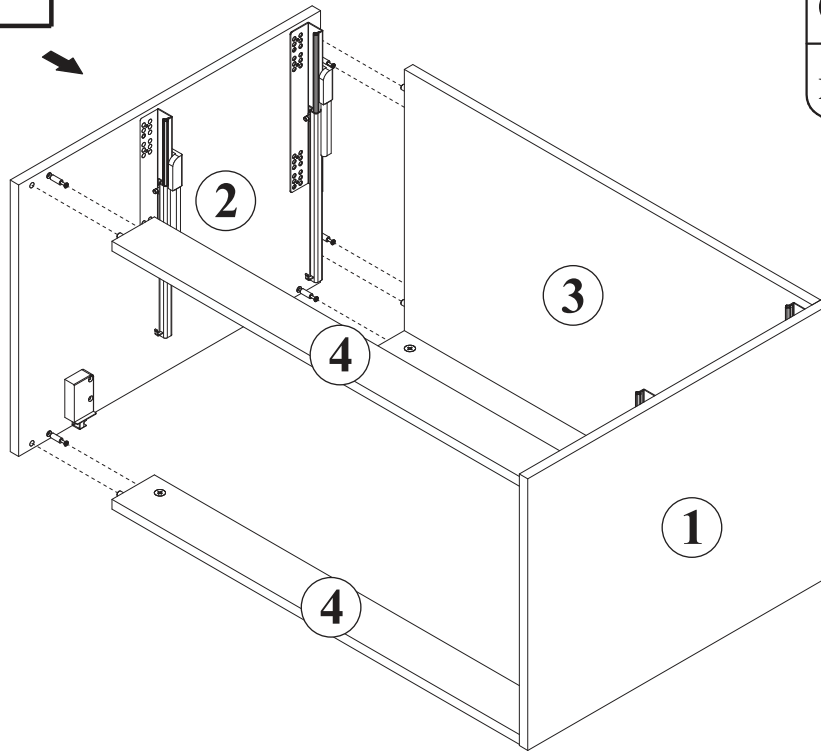
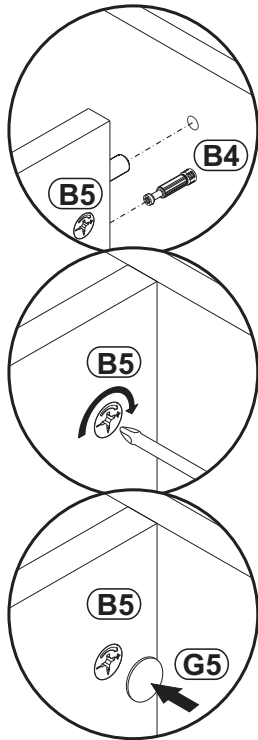
10



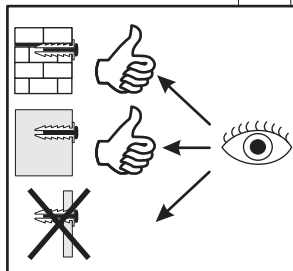
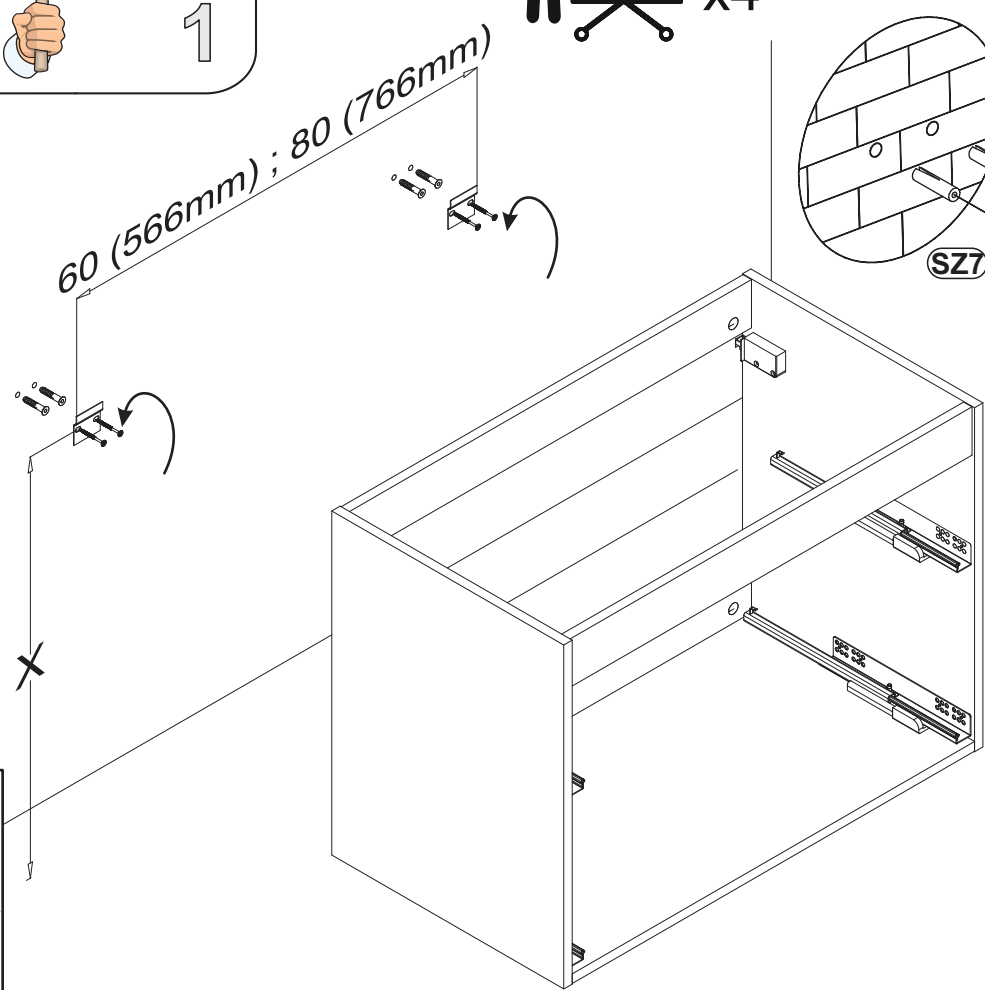
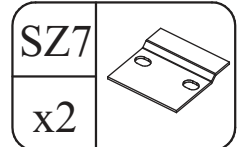
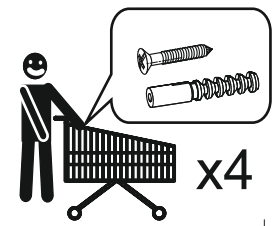
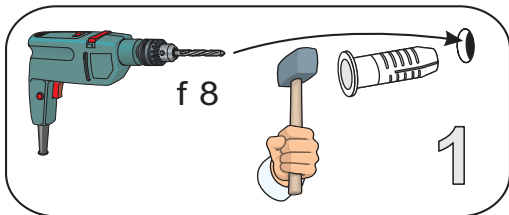
11



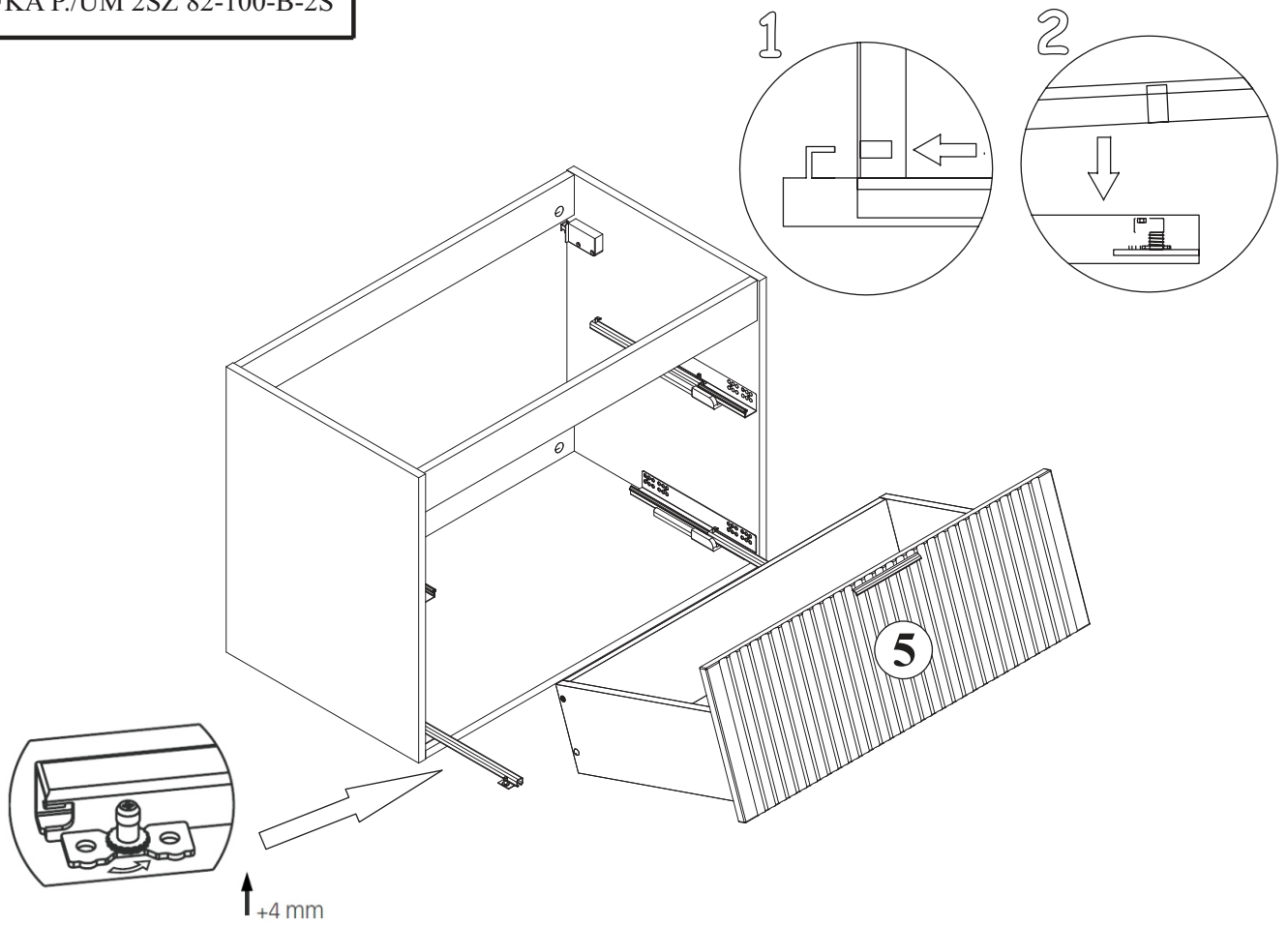
12



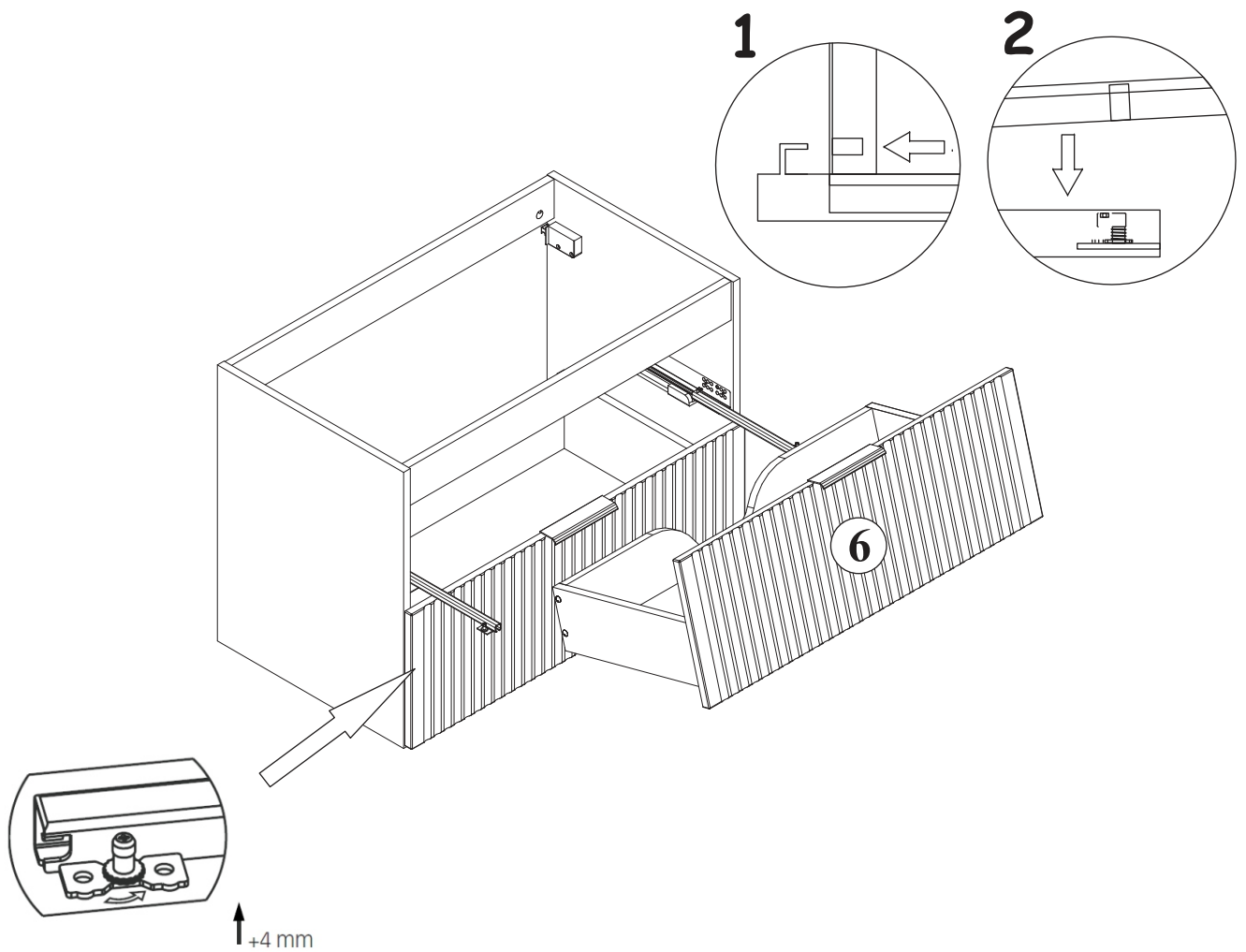
13



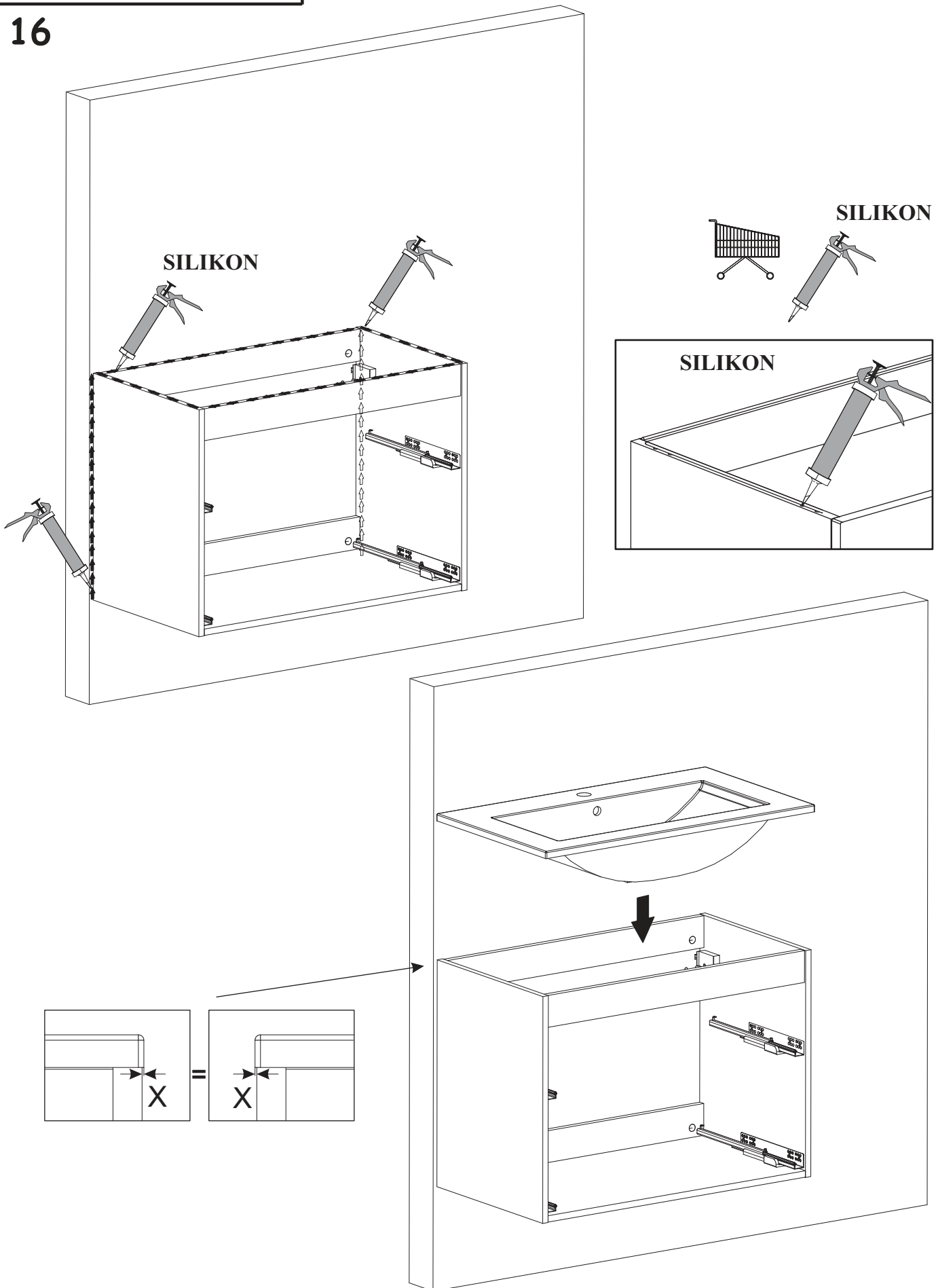
14



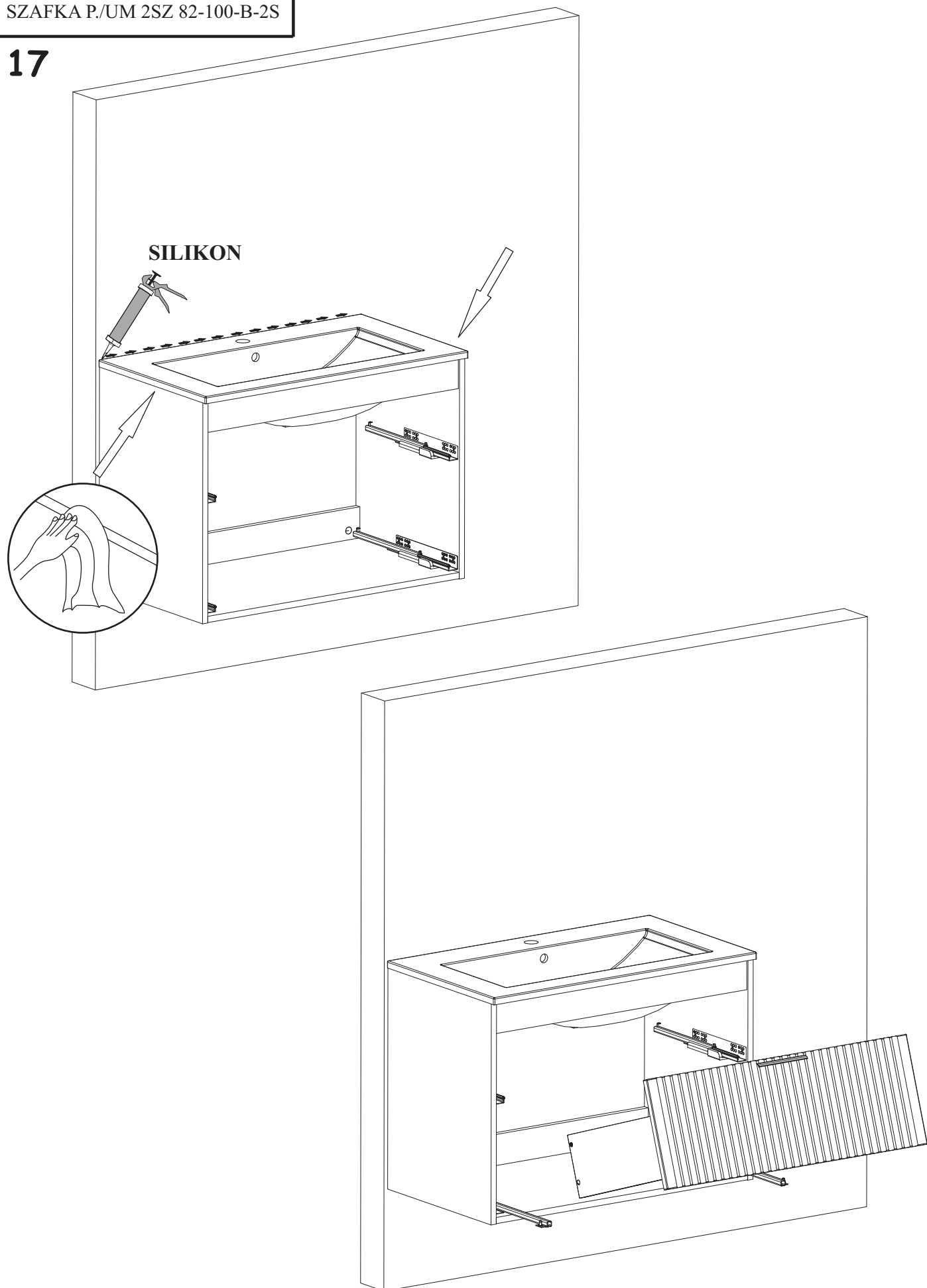
15



16



17



18

