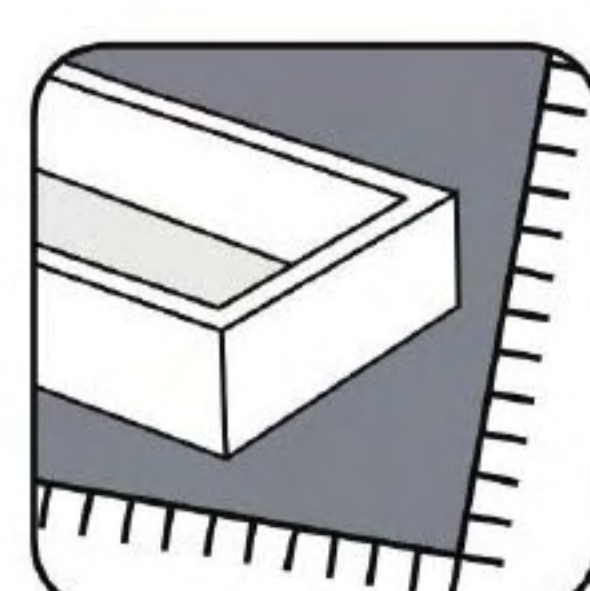
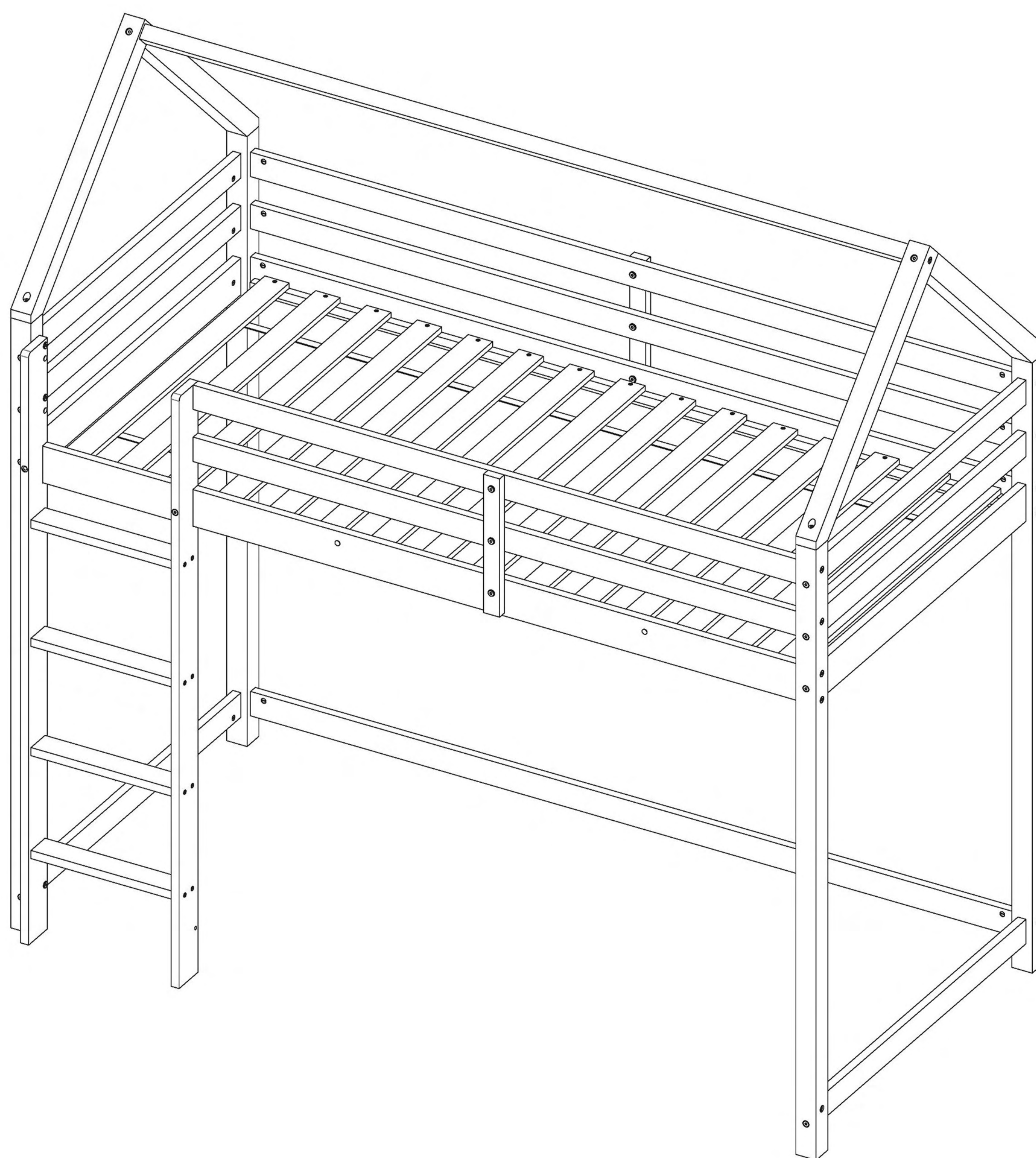


FR Description du produit  
EN Product description  
ES Descripción del producto  
DE Produktbeschreibung

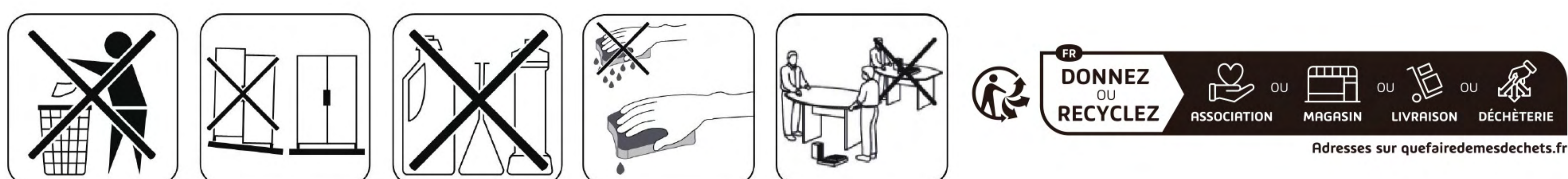
IT Descrizione del prodotto  
NL Productomschrijving  
PT Descrição do produto  
PL opis produktu

# TARZIA



Meuble à usage domestique / Domestic furniture / Meuble a uso domestico / Möbel für den häuslichen Wohngebrauch/  
Mobili per la casa/ Huishoudmeubilair / Mobiliário doméstico/ Meble domowe

3517920973590



1. Repérez les pièces constituant votre meuble.
2. Regroupez et comptez la quincaillerie.
3. Munissez-vous de l'outillage nécessaire.
4. Aménagez-vous une zone de montage, la moquette ou une couverture protégera des rayures.
5. Procédez au montage, ne jamais forcer sur les assemblages, resserrez les vis après quelques temps d'usage.



FR

Gardez votre notice de montage.  
Si une pièce venait à manquer elle sera le moyen le plus clair pour communiquer avec votre magasin.  
Nous conseillons d'aérer la pièce lors du montage et quelques heures après.

1. Identify the parts which make up your piece of furniture.
2. Gather the hardware parts and count them.
3. Have the necessary tools ready.
4. Organize a space for assembly, wall carpeting or a blanket will protect the furniture against scratches.
5. Mount the furniture, never force the parts to be assembled.



EN

Tighten the screws after it has been used for some time.  
Keep the assembly instruction since it will help you when you get in touch with the store if a part should be missing.  
We advise ventilating the room during installation and during few hours after.

1. Localice las piezas que componen su mueble.
2. Reagrupe y cuente la tornilleria.
3. Prepare las herramientas necesarias.
4. Prepare una zona de montaje, la moqueta o una manta protegerá de arañazo.
5. Proceda al montaje, no forzar sobre los embalages, apretar los tornillos después de algún tiempo de uso.



ES

Guardar las instrucciones de montaje.  
Si una pieza le faltase, sera la manera mas facil de comunicarse con su proveedor.  
Aconsejamos ventilar la zona durante la instalación y algunas horas después.

1. Bitte überprüfen Sie, ob alle Einzelteile Ihres Möbelstücks vorhanden sind.
2. Bitte überprüfen Sie, ob alle Schrauben und Verbindungsteile für die Montage vorhanden sind.
3. Halten sie alle notwendigen Montage-Werkzeuge für ihren Einsatz gebrauchsbereit.
4. Bereiten Sie einen passenden Ort für die Montage vor. Ein Teppichboden oder ähnliches schützt vor Kratzern.
5. Beginnen Sie mit der Montage. Lassen Sie sich Zeit und fügen Sie die Einzelteile nie mit Gewalt zusammen.



DE

Um einen langfristigen und einwandfreien Gebrauch zu gewährleisten, ziehen Sie die einzelnen Schrauben regelmäßig nach längerer Nutzung des Möbelstücks fest.  
Bitte bewahren Sie diese Montageanleitung auf. Diese gewährleistet im Problemfall einen reibungslosen und schnellen Kommunikationsaustausch mit dem Kundenservice Ihres Geschäfts.  
Wir beraten, lüften Sie den Raum während der Installation und ein paar Stunden später.

1. Identificare le parti che compongono il mobile.
2. Raccogliere le parti e contarle.
3. Tenere pronti gli attrezzi necessari.
4. Organizzare uno spazio per il montaggio, un telo da parete o una coperta proteggerà i mobili contro i graffi.
5. Montare il mobile, non forzare mai le parti da assemblare.



IT Serrare le viti dopo che sono state usate per un certo periodo di tempo.  
Conservare le istruzioni di montaggio poiché vi torneranno utili quando ricontatterete il negozio se una parte dovesse mancare.  
Si consiglia di ventilare la stanza durante l'installazione e durante le ore successive.

1. Identificeer de onderdelen waar uw stuk meubilair uit bestaat.
2. Verzamel de hardwareonderdelen en tel deze.
3. Heb het vereiste gereedschap bijdehand.
4. Organiseer een ruimte voor assemblage; muurtapijt of een deken zal het meubilair beschermen tegen krassen.
5. Monteer het meubilair en forceer hierbij nooit de te monteren onderdelen.



NL Draai de schroeven vast nadat het een tijdje in gebruik is geweest.  
Bewaar de assemblage-instructies in het geval dat u contact op moet nemen met de winkel indien er een onderdeel ontbreekt.  
Wij raden u aan de kamer te ventileren tijdens en voor enkele uren na de installatie.

1. Identifique as peças que constituem a sua mobília.
2. Junte as ferragens e conte.
3. Tenha prontas as ferramentas necessárias.
4. Organize e arranje espaço para a montagem, colocando um tapete ou manta para proteger a mobília contra riscos.
5. Monte a mobília, nunca force as peças a montar.



PT Aperte os parafusos após a peça de mobília ter sido utilizada durante algum tempo.  
Guarde as instruções de montagem, pois serão úteis quando quiser contactar a loja, caso perca alguma peça.  
Aconselhamos a ventilar a divisão durante a instalação e algumas horas depois.

1. Zidentyfikuj części, z których składa się Twój mebel.
2. Zbierz części i policz je.
3. Przygotuj niezbędne narzędzia.
4. Zorganizuj przestrzeń do montażu; wykładzina lub koc zabezpieczą meble przed zarysowaniami.
5. Podczas składania mebla nigdy nie montuj części na siłę..



PL Dokręć śruby po pewnym czasie użytkowania.  
Zachowaj instrukcję montażu, ponieważ pomoże ci ona w kontakcie ze sklepem, jeśli brakuje części.  
Zalecamy przewietrzenie pomieszczenia podczas instalacji oraz kilka godzin po jej zakończeniu.

## INSTRUCTIONS D'UTILISATION

### IMPORTANT - LIRE ATTENTIVEMENT- A CONSERVER POUR UNE REFERENCE ULTERIEURE

- a) AVERTISSEMENT " le lit supérieur des lits superposés ne convient pas aux enfants de moins de six ans en raison du risque de blessure en cas de chute ";
  - b) AVERTISSEMENT "S'ils ne sont pas utilisés correctement, les lits superposés et les lits surélevés peuvent présenter un sérieux risque de blessure par étranglement. Ne jamais attacher ou suspendre des éléments à des parties du lit superposé qui ne sont pas destinés à être utilisés avec ledit lit. Ces éléments comprennent, sans toutefois, s'y limiter, les cordes, les ficelles, les cordons, les crochets, les ceintures et les sacs";
  - c) AVERTISSEMENT "Les enfants peuvent se retrouver coincés entre le lit et un mur, une partie d'un toit incliné, le plafond, des meubles adjacents (par exemple, des placards) ou autre. Pour éviter tout risque de blessure grave, la distance entre la barrière de sécurité supérieure et les éléments environnants ne doit pas dépasser 75 mm ou doit être supérieure à 230 mm";
  - d) AVERTISSEMENT "Ne pas utiliser le lit superposé ou le lit surélevé si une pièce de la structure est manquante ou cassée";
  - e) Toujours suivre les instructions du fabricant; Tout mauvais assemblage de la plateforme, différent des directives dans les instructions peut causer un danger.
  - f) Taille recommandée pour le ou les matelas: 1900 × 900 mm. L'épaisseur maximale du matelas est de 125 mm
  - g) Il est nécessaire de ventiler la pièce afin de maintenir un niveau peu élevé d'humidité et d'empêcher le développement de moisissure dans le lit et autour de celui-ci;
  - h) Vérifier régulièrement que tous les éléments de fixation sont correctement serrés;
  - i) AVERTISSEMENT "Assurez-vous toujours que la plate-forme et l'échelle/les escaliers sont fixés en permanence à ce lit superposé avant utilisation "
  - j) AVERTISSEMENT " Ce produit doit être fixé à un mur ou à une structure de bâtiment"
- Le lit est conforme aux Exigences de la norme: EN747-1&2:2024

## INSTRUCTION FOR USE

### IMPORTANT – READ CAREFULLY – RETAIN FOR FUTURE REFERENCE

- a) WARNING "the upper bed of are not suitable for children under six years due to the risk of injury from falls";
- b) WARNING "high beds can present a serious risk of injury from strangulation if not used correctly. Never attach or hang items to any part of the bunk bed that are not designed to be used with the bed, for example, but not limited to ropes, trings, cords, hooks, belts and bags";
- c) WARNING "Children can become trapped between the bed and the wall. a roof picth, the ceiling, adjoining piece of furniture (e.g. cupboards) and the like. To avoid risk of serious injury; the distance between the top safety barrier and the wall shall not exceed 75mm or shall be more than 230 mm";
- d) WARNING " Do not use the high bed if any structural part is broken or missing;
- e) Always follow the manufacturer's instructions; Any wrong assembly of the platform different from the instruction guideline may cause danger.
- f) Recommended size of the mattress(es): 1900 × 900 mm.the max thickness of the mattress is 125mm
- g) Ventilation of the room is necessary in order to keep the humidity low and to prevent mould in and around the bed;
- h) Check regularly that all assembly fastenings are properly tightened;
- i) WARNING "Always ensure the ladder / stairs are permanently attached to this bunk bed before use"
- j) WARNING "This product must be attached to a wall or building structure"
- k) The bed meets the requirements of the standard: EN747-1&2:2024

## ISTRUCCIONES DE USO

### IMPORTANTE - LEER ATENTAMENTE - CONSERVAR PARA FUTURAS CONSULTAS

- a) **ADVERTENCIA** "las camas superiores de las literas no son aptas para niños menores de seis años debido al riesgo de lesiones por caídas";
- b) **ADVERTENCIA** "Las literas y las camas altas presentan un riesgo grave de heridas por estrangulamiento si no se utilizan correctamente". Nunca conecte ni cuelgue elementos a ninguna parte de la cama litera que no esté diseñada para utilizarse con la cama, por ejemplo, cuerdas, perchas, ganchos, cinturones y bolsos";
- c) **ADVERTENCIA** "Los niños pueden quedar atrapados entre la cama y la pared. Pueden atraparse los dedos con los muebles contiguos, el techo. etc (por ejemplo, armarios). Para evitar el riesgo de lesiones graves, la distancia entre la barrera de seguridad superior y la pared no deberá exceder de 75 mm o deberá ser superior a 230 mm ";
- d) **ADVERTENCIA** "No utilice la cama alta/litera si alguna parte estructural está rota o falta;
- e) Siga siempre las instrucciones del fabricante; Cualquier montaje incorrecto de la plataforma distinto al de las instrucciones puede provocar peligro.
- f) Tamaño recomendado del colchón(es): 1900 × 900 mm.El grosor máximo del colchón es de 125mm
- g) Es necesario ventilar la habitación para mantener la humedad baja y para evitar el moho en y alrededor de la cama;
- h) Compruebe con regularidad que todos los cierres de montaje estén bien apretados;
- i) **ADVERTENCIA** "Asegúrese siempre de que la plataforma y la escalera estén fijadas permanentemente a esta litera antes de usarla"
- j) **ADVERTENCIA** "Este producto debe fijarse a una pared o estructura de edificio"
- k) Cumpla con los requisitos de seguridad indicados: EN747-1&2:2024

## BEDIENUNGSANLEITUNG

### WICHTIG – SORGFÄLTIG LESEN – FÜR SPÄTERES NACHSCHLAGEN AUFBEWAHREN

- a) **WARNUNG** "Das obere Bett von Etagenbetten ist wegen der Verletzungsgefahr durch Stürze nicht für Kinder unter sechs Jahren geeignet"
- b) **WARNUNG** "Stock- und Hochbetten können ein ernsthaftes Verletzungsrisiko durch Strangulation darstellen, wenn sie nicht richtig benutzt werden. Hängen Sie niemals Gegensätend an irgendeinen Teil des Stockbetts, die dafür nicht konzipiert wurden, zum Beispiel Seile, Schnüre, Kordeln, Haken, Gürtel und Taschen";
- c) **WARNUNG** "Kinder können zwischen Bett und Wand, Dach, Decke, naheliegende Möbelstücke (z.B. Schränke) und ähnlichem eingeklemmt werden. Um ernsthafte Verletzungen zu vermeiden, sollte der Abstand zwischen der oberen Sicherheitsbarriere und der Wand nicht größer als 75 mm oder größer als 230 mm sein ";
- d) **WARNUNG** " Verwenden Sie das Stockbett nicht, wenn Bauteile fehlen oder defekt sind;
- e) Befolgen Sie immer die Anweisungen des Herstellers; Falsche Montage der Plattform, die von der Bedienungsanleitung abweicht, kann Gefahren verursachen.
- f) Empfohlene Matratzengröße(n): 1900 × 900 mm.Die maximale Dicke der Matratze beträgt 125mm
- g) Belüftung des Raums ist erforderlich, um die Luftfeuchtigkeit niedrig zu halten und Schimmelbildung in und um das Bett zu vermeiden;
- h) Prüfen Sie regelmäßig, ob alle Befestigungen festgezogen sind;
- i) **WARNUNG** "Stellen Sie vor der Verwendung immer sicher, dass die Plattform und die Leiter/Treppe dauerhaft an diesem Etagenbett befestigt sind"
- j) **WARNUNG**"Dieses Produkt muss an einer Wand oder Gebäudestruktur befestigt werden"
- k) Stimmt mit den Sicherheitsanforderungen der Norm überein: EN747-1&2:2024

## ISTRUZIONI PER L'USO

### IMPORTANTE - LEGGERE CON ATTENZIONE - CONSERVARE PER RIFERIMENTO FUTURO

- a) **AVVERTIMENTO**"il letto superiore dei letti a castello non è adatto ai bambini di età inferiore ai sei anni a causa del rischio di lesioni da cadute";

- b) AVVERTIMENTO "Letti a castello e letti alti possono presentare un grave rischio di lesioni da strangolamento se non utilizzati correttamente. Non attaccare o appendere elementi a qualsiasi parte del letto a castello a meno che non siano progettati per essere utilizzati con il letto, per esempio, ma non solo, corde, spaghi, cavi, ganci, cinture e borse";
- c) AVVERTIMENTO "I bambini possono rimanere intrappolati tra il letto e la parete, una pendenza del tetto, il soffitto, un mobile adiacente (ad esempio armadietti) e simili. Per evitare il rischio di lesioni gravi la distanza tra la barriera di sicurezza superiore e la parete non deve superare 75mm e deve essere maggiore di 230mm";
- d) AVVERTIMENTO "Non usare il letto a castello/letto alto se una qualche parte strutturale è rotta o mancante;
- e) Seguire sempre le istruzioni del produttore; Qualsiasi errato montaggio della piattaforma diverso dalla linea guida riportata nelle istruzioni può essere causa di pericolo.
- f) Dimensione consigliata del materasso/i: 1900 × 900 mm. Lo spessore massimo del materasso è di 125 mm
- g) La ventilazione della camera è necessaria per mantenere bassa l'umidità e per impedire che si formi la muffa nel letto o intorno a esso;
- h) Controllare regolarmente che tutti i bloccaggi di montaggio siano serrati correttamente;
- i) AVVERTIMENTO "Assicurarsi sempre che la piattaforma e la scala/scale siano fissate in modo permanente a questo letto a castello prima dell'uso"
- j) AVVERTIMENTO "Questo prodotto deve essere fissato a una parete o a una struttura edilizia"
- k) Soddisfare i requisiti di EN747-1&2:2024.

## GEBRUIKSAANWIJZINGEN

### BELANGRIJK – ZORGVULDIG LEZEN – BEWAAR ALS EVENTUEEL NASLAGWERK

- a) WAARSCHUWING "het bovenste bed van stapelbedden is niet geschikt voor kinderen onder de zes jaar vanwege het risico op letsel door vallen";
- b) WAARSCHUWING "Stapelbedden en hoogslapers kunnen een serieus risico op letsel door verstikking vormen wanneer incorrect gebruikt. Bevestig of hang geen voorwerpen aan een willekeurig deel van het stapelbed die niet zijn ontworpen voor gebruik met het bed, zoals, maar niet beperkt tot, touwen, snoeren, haken, riemen en tassen";
- c) WAARSCHUWING "Kinderen kunnen knel komen te zitten tussen het bed en de muur, een vliering, het plafond, aangrenzend meubilair (zoals een kabinet) en dergelijke. Om het risico op ernstig letsel te voorkomen, dient de afstand tussen de bovenste veiligheidsbalk en de muur niet minder dan 75mm te zijn of dient meer dan 230mm te zijn";
- d) WAARSCHUWING " Gebruik het stapelbed/de hoogslaper niet als enigerlei structureel onderdeel ontbreekt of gebroken is;
- e) Volg altijd de instructies van de klant; Enigerlei verkeerde assemblage van het platform in tegenstrijd met de instructies kan tot gevaarlijke situaties leiden.
- f) Aanbevolen afmeting voor het matras/de matrassen: 1900 × 900 mm. de maximale dikte van de matras is 125 mm
- g) Ventilatie van de kamer is vereist om de vochtigheidsgraad laag te houden en schimmelvorming in en rondom het bed te voorkomen;
- h) Controleer regelmatig dat alle bevestigingen goed vast zitten;
- i) WAARSCHUWING "Zorg er vóór gebruik altijd voor dat het platform en de ladder/trap permanent aan dit stapelbed zijn bevestigd"
- j) WAARSCHUWING "Dit product moet aan een muur of gebouwconstructie worden bevestigd"
- k) Conform de vereisten van EN747-1&2:2024.

## INSTRUCOES DE UTILIZACAO

### IMPORTANTE – LER ATENTAMENTE – GUARDAR PARA REFERÊNCIA FUTURA

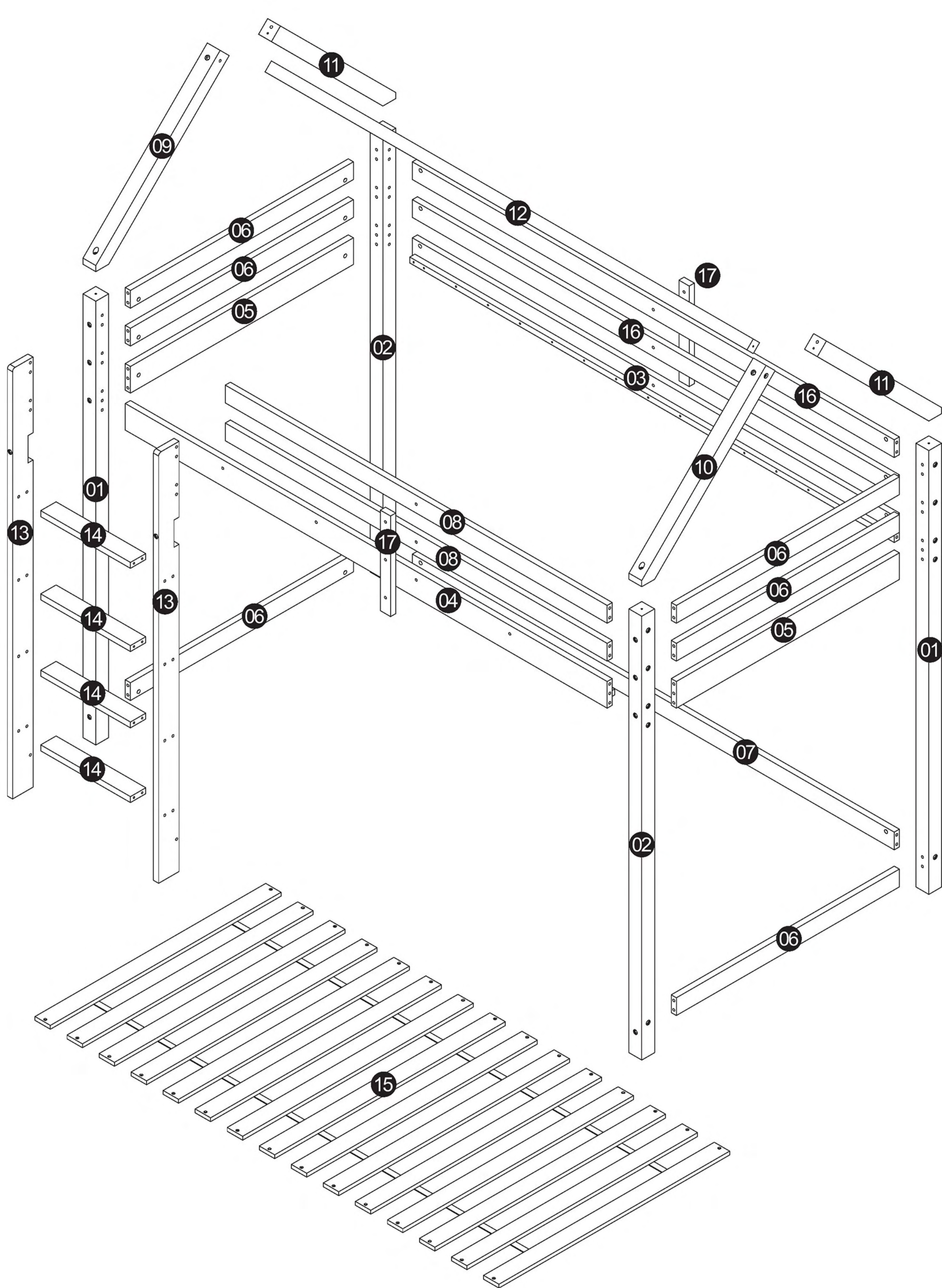
- a) AVISO "a cama superior dos beliches não é adequada para menores de seis anos devido ao risco de lesões por quedas";
- b) AVISO "Os beliches e as camas altas podem representar um risco grave de lesão por estrangulamento se não forem utilizados corretamente. Nunca fixe nem pendure qualquer item em qualquer parte do beliche que não tenha sido concebido para ser utilizado com a cama, por exemplo, entre outros, cordas, fios, cordões, ganchos, cintos e malas";

- c) AVISO "As crianças podem ficar presas entre a cama e a parede, a inclinação do telhado, o teto, um móvel adjacente (p. ex., armários) entre outros. Para evitar o risco de lesão grave, a distância entre a barreira de segurança superior e a parede não deve exceder 75 mm nem deve ter mais do que 230 mm";
- d) AVISO " Não utilize o beliche/cama alta se alguma peça estrutural estiver partida ou em falta;
- e) Siga sempre as instruções do fabricante; Qualquer montagem indevida da plataforma diferente das instruções pode provocar uma situação de perigo.
- f) Tamanho recomendado do(s) colchão(ões): 1900 × 900mm. a espessura máxima do colchão é de 125 mm
- g) É necessária ventilação no quarto para manter o nível de humidade baixo e evitar o aparecimento de bolor na cama e em torno da mesma;
- h) Verifique regularmente se todas as fixações do conjunto estão devidamente apertadas;
- i) AVISO "Certifique-se sempre de que a plataforma e a escada/escada estão permanentemente fixadas a este beliche antes de usar"
- j) AVISO "Este produto deve ser fixado a uma parede ou estrutura de edifício
- k) Cumpra o requisito das normas EN747-1&2:2024.

## INSTRUKCJA UŻYTKOWANIA

### WAŻNE - PRZECZYTAJ UWAŻNIE – ZACHOWAJ NA PÓŹNIEJ

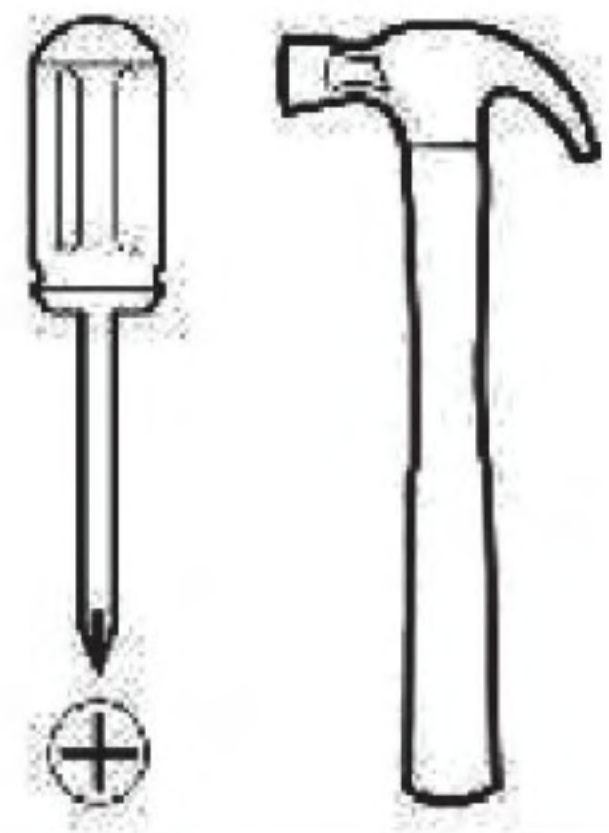
- a) OSTRZEŻENIE "górne łóżko łóżek piętrowych nie jest odpowiednie dla dzieci poniżej szóstego roku życia ze względu na ryzyko obrażeń w wyniku upadku";
- b) OSTRZEŻENIE "Jeśli łóżka piętrowe i podniesione łóżka nie są właściwie użytkowane, mogą stwarzać poważne ryzyko obrażeń spowodowanych uduszeniem. Nigdy nie mocuj ani nie zawieszaj elementów do części łóżka piętrowego, które nie są przeznaczone do użytku z łóżkiem. Elementy te obejmują między innymi liny, sznurki, sznurki, haczyki, pasy i torby";
- c) OSTRZEŻENIE "Dzieci mogą znaleźć się uwięzione między łóżkiem a ścianą, częścią spadzistego dachu, sufitem, sąsiednimi meblami (np. szafami) lub innymi. Aby uniknąć ryzyka poważnych obrażeń, odległość między górną barierą bezpieczeństwa a otaczającymi elementami nie może przekraczać 75 mm lub 230 mm";
- d) OSTRZEŻENIE "Nie używaj łóżka piętrowego lub podniesionego łóżka, jeśli brakuje jakiejś części konstrukcji lub jej brakuje.";
- e) zawsze postępuj zgodnie z instrukcjami producenta; Każdy niewłaściwy montaż platformy, inny niż instrukcje w instrukcji, może spowodować niebezpieczeństwo.
- f) Zalecany rozmiar materaca(-ów): 1900 × 900 mm.maksymalna grubość materaca wynosi 125 mm
- g) Konieczne jest wietrzenie pomieszczenia w celu utrzymania niskiego poziomu wilgotności i zapobiegania rozwojowi pleśni w łóżku i wokół niego;
- i) regularnie sprawdzać, czy wszystkie elementy złączne są prawidłowo dokręcone;
- j) OSTRZEŻENIE "Przed użyciem zawsze upewnij się, że platforma i drabina/schody są trwale przymocowane do łóżka piętrowego"
- k) OSTRZEŻENIE "Ten produkt musi być przymocowany do ściany lub konstrukcji budynku"
- l) Łóżko spełnia wymagania normy: EN747-1&2:2024



| No. | Size       | Qty | Ctn no. | No. | Size       | Qty | Ctn no. |
|-----|------------|-----|---------|-----|------------|-----|---------|
| 1   | 1500x50x50 | 2   | 1/2     | 10  | 701x50x50  | 1   | 1/2     |
| 2   | 1500x50x50 | 2   | 1/2     | 11  | 651x50x50  | 2   | 1/2     |
| 3   | 1880x90x40 | 1   | 1/2     | 12  | 1880x35x35 | 1   | 1/2     |
| 4   | 1880x90x40 | 1   | 1/2     | 13  | 1456x80x20 | 2   | 1/2     |
| 5   | 870x90x20  | 2   | 1/2     | 14  | 350x60x20  | 4   | 1/2     |
| 6   | 870x60x20  | 6   | 1/2     | 15  | 899x60x13  | 15  | 2/2     |
| 7   | 1880x60x20 | 1   | 1/2     | 16  | 1880x60x20 | 2   | 1/2     |
| 8   | 1490x60x20 | 2   | 1/2     | 17  | 340x40x20  | 2   | 1/2     |
| 9   | 701x50x50  | 1   | 1/2     |     |            |     |         |



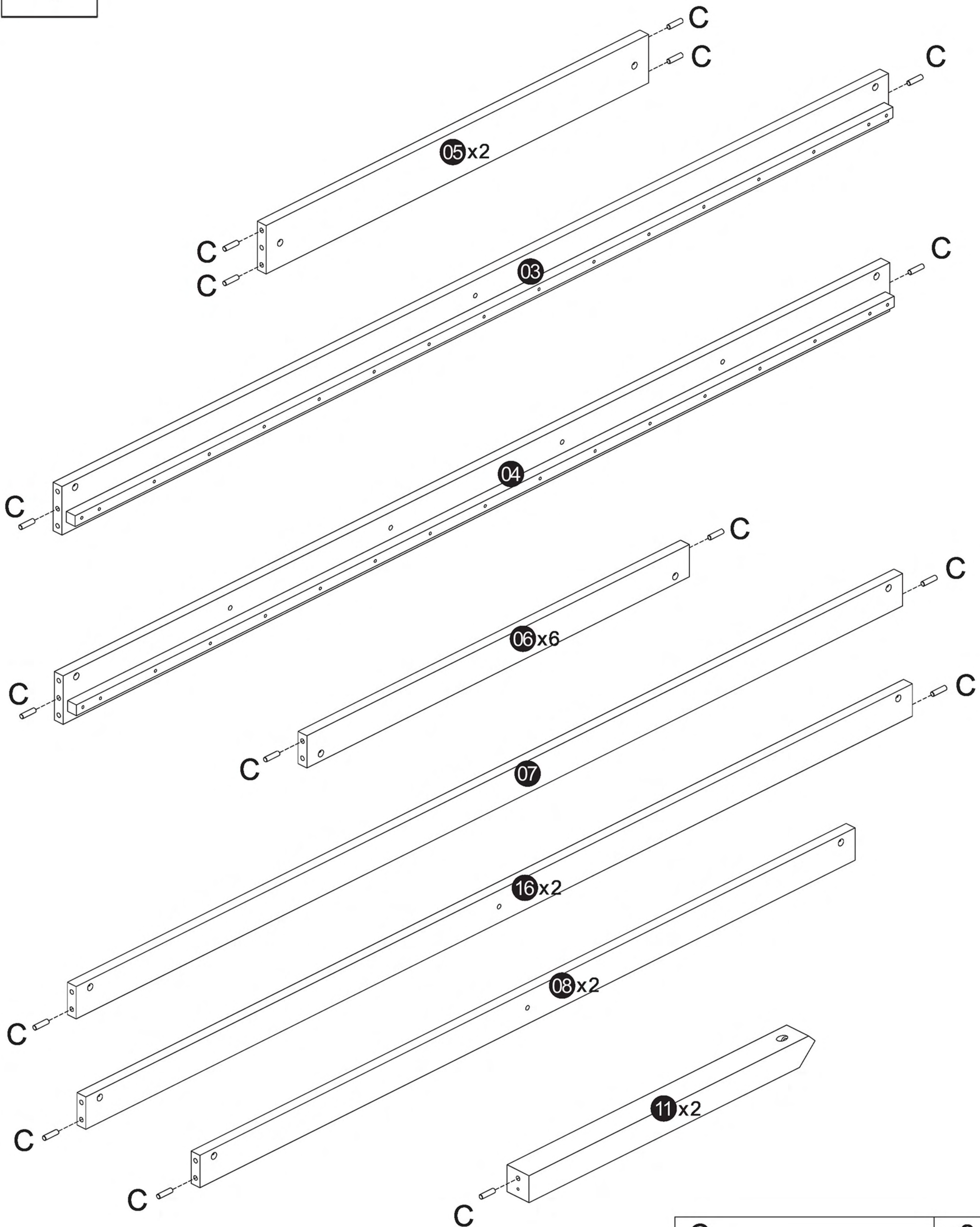
## TOOLS

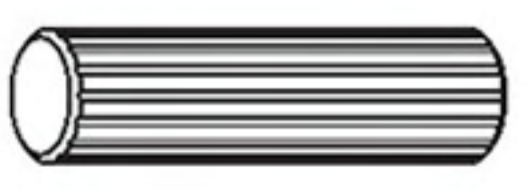


| Hardware | Ctn No. |   |
|----------|---------|---|
|          |         | 1 |

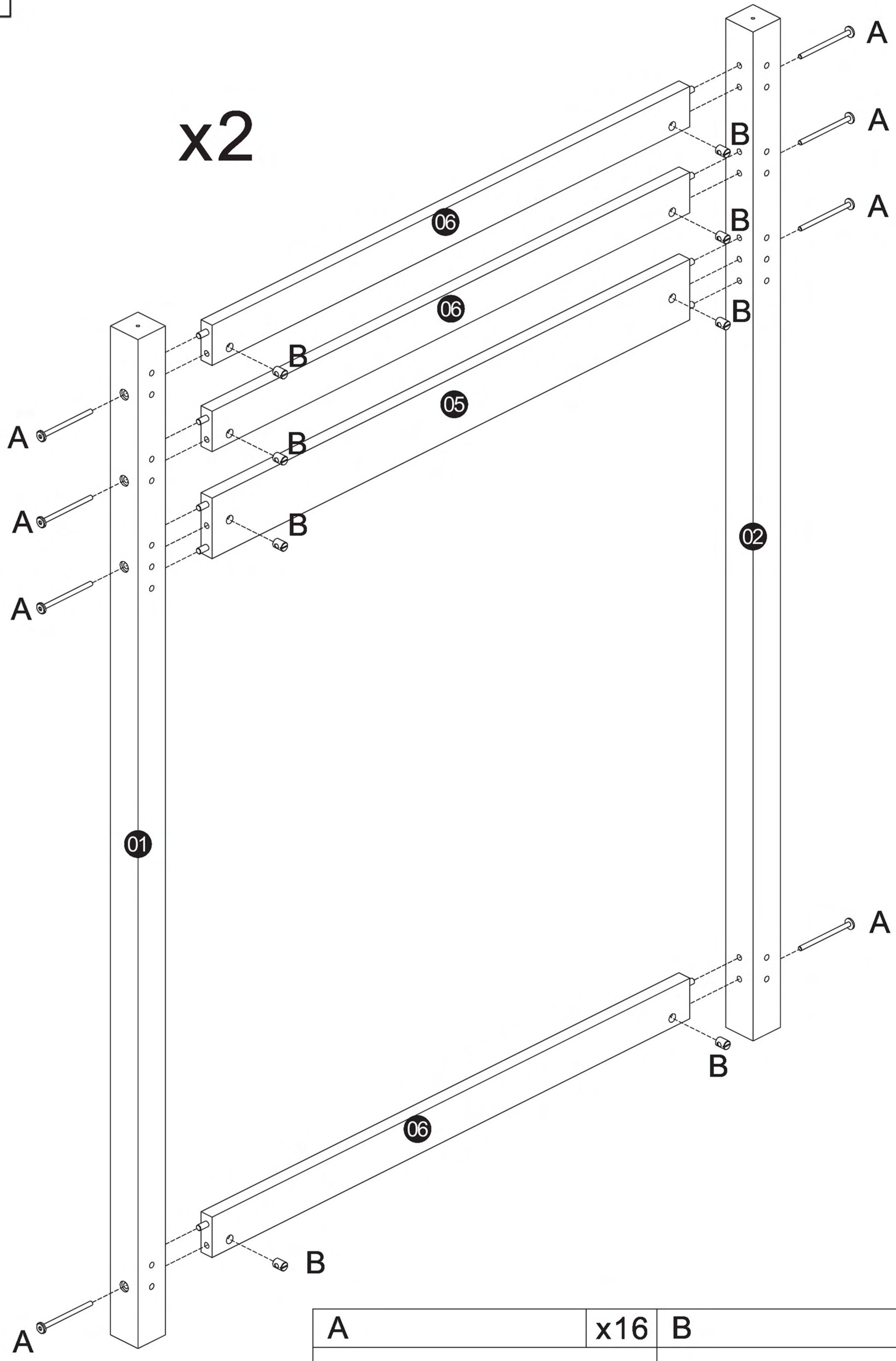
|          |            |          |            |          |            |
|----------|------------|----------|------------|----------|------------|
| <b>A</b> | <b>x32</b> | <b>B</b> | <b>x34</b> | <b>C</b> | <b>x36</b> |
|          |            |          |            |          |            |
| M6x90    |            |          |            | Φ8x30    |            |
| <b>D</b> | <b>x4</b>  | <b>E</b> | <b>x4</b>  | <b>F</b> | <b>x1</b>  |
|          |            |          |            |          |            |
| Φ6x90    |            | Φ6x70    |            | M6x70    |            |
| <b>G</b> | <b>x10</b> | <b>H</b> | <b>x16</b> | <b>J</b> | <b>x5</b>  |
|          |            |          |            |          |            |
|          |            | Φ7x70    |            | M6x60    |            |
| <b>K</b> | <b>x30</b> | <b>L</b> | <b>x12</b> | <b>M</b> | <b>x2</b>  |
|          |            |          |            |          |            |
| Φ4x30    |            | Φ8       |            |          |            |
| <b>N</b> | <b>x2</b>  | <b>P</b> | <b>x2</b>  | <b>Q</b> | <b>x6</b>  |
|          |            |          |            |          |            |
| Φ4*20    |            |          |            | M6x25    |            |
| <b>R</b> | <b>x2</b>  | <b>W</b> | <b>x1</b>  | <b>Z</b> | <b>x78</b> |
|          |            |          |            |          |            |
| Φ4*20    |            | 70mm     |            | 21mm     |            |


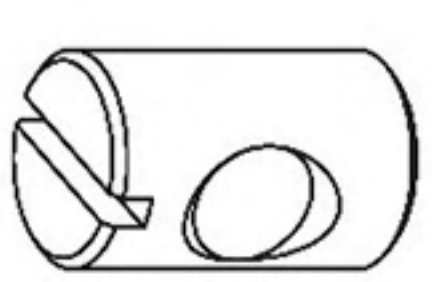
1



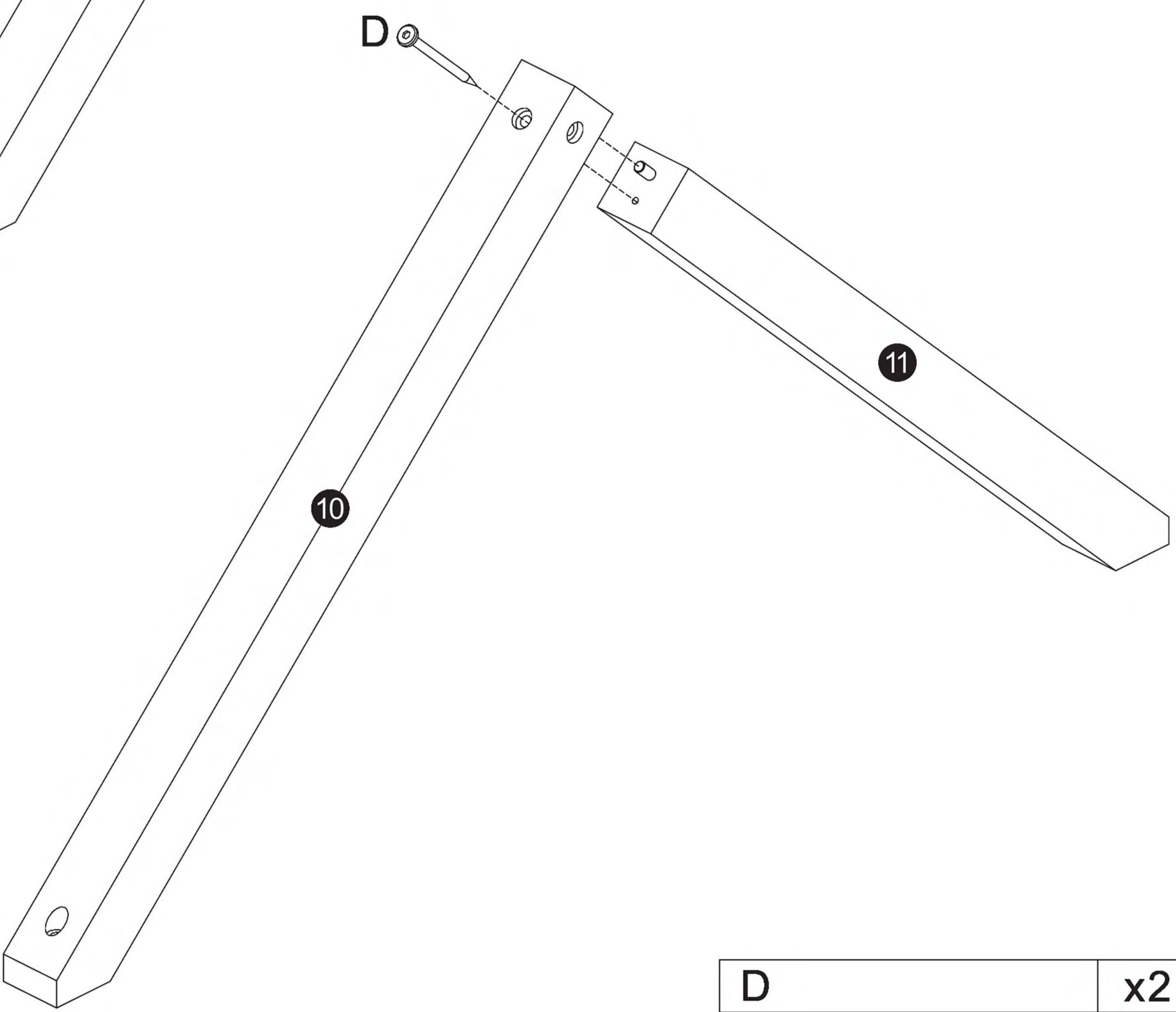
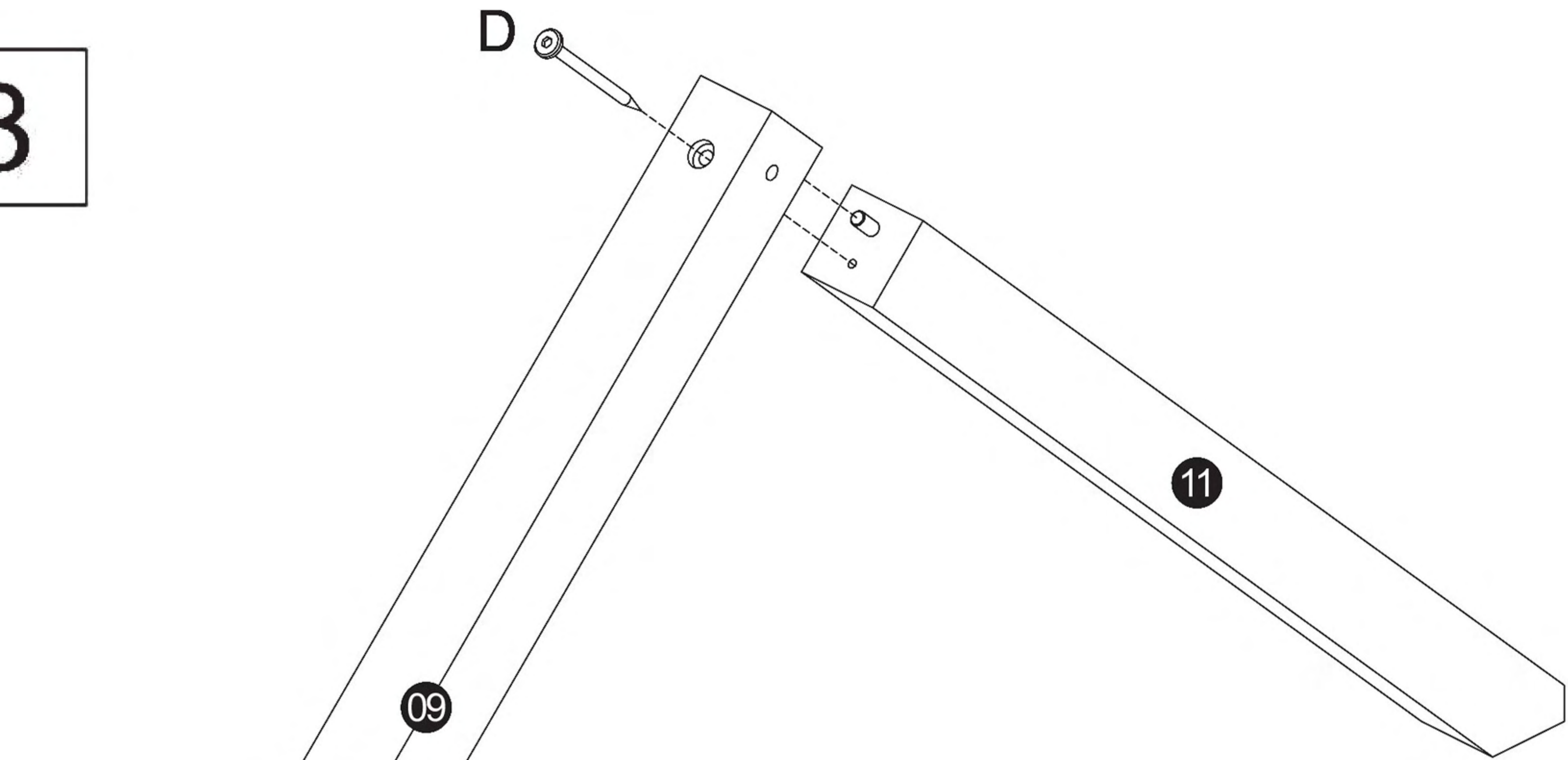
|   |     |
|---|-----|
| C   | x34 |
|  |     |
| Φ8x30   |     |

2



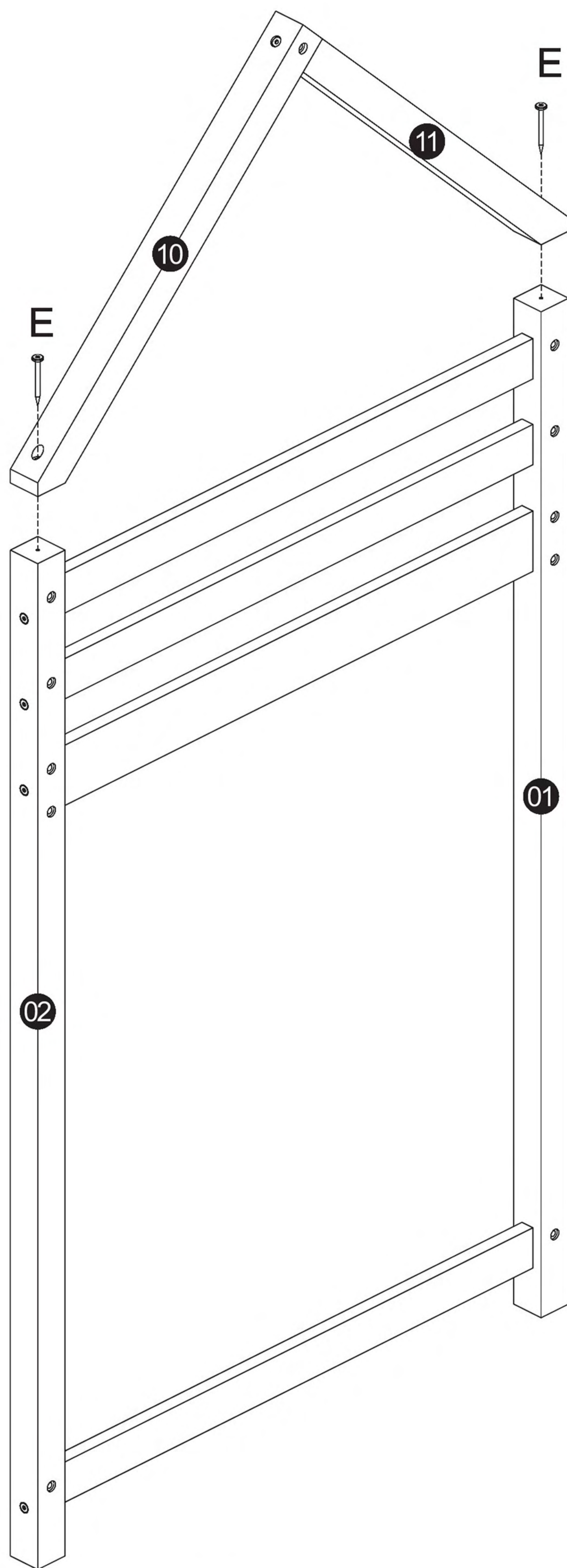
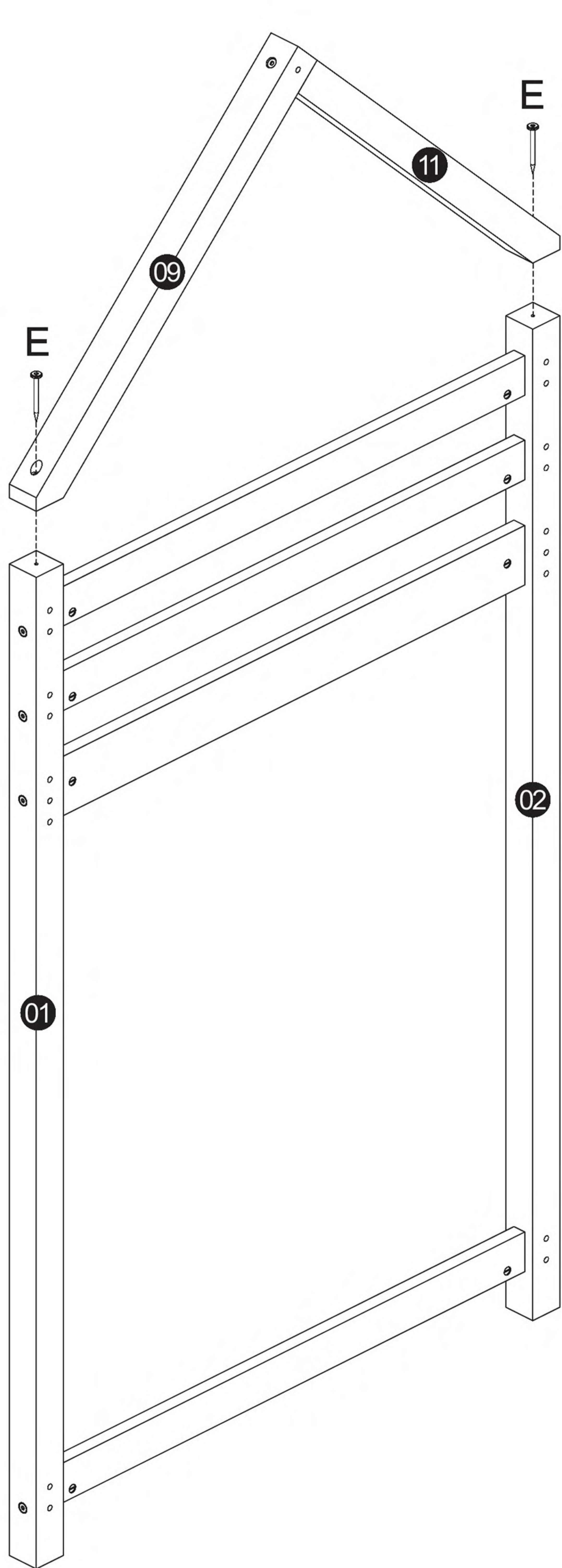
| A  | x16 | B   | x16 |
|--|-----|---|-----|
|  |     |  |     |
| M6x90  |     |   |     |

3



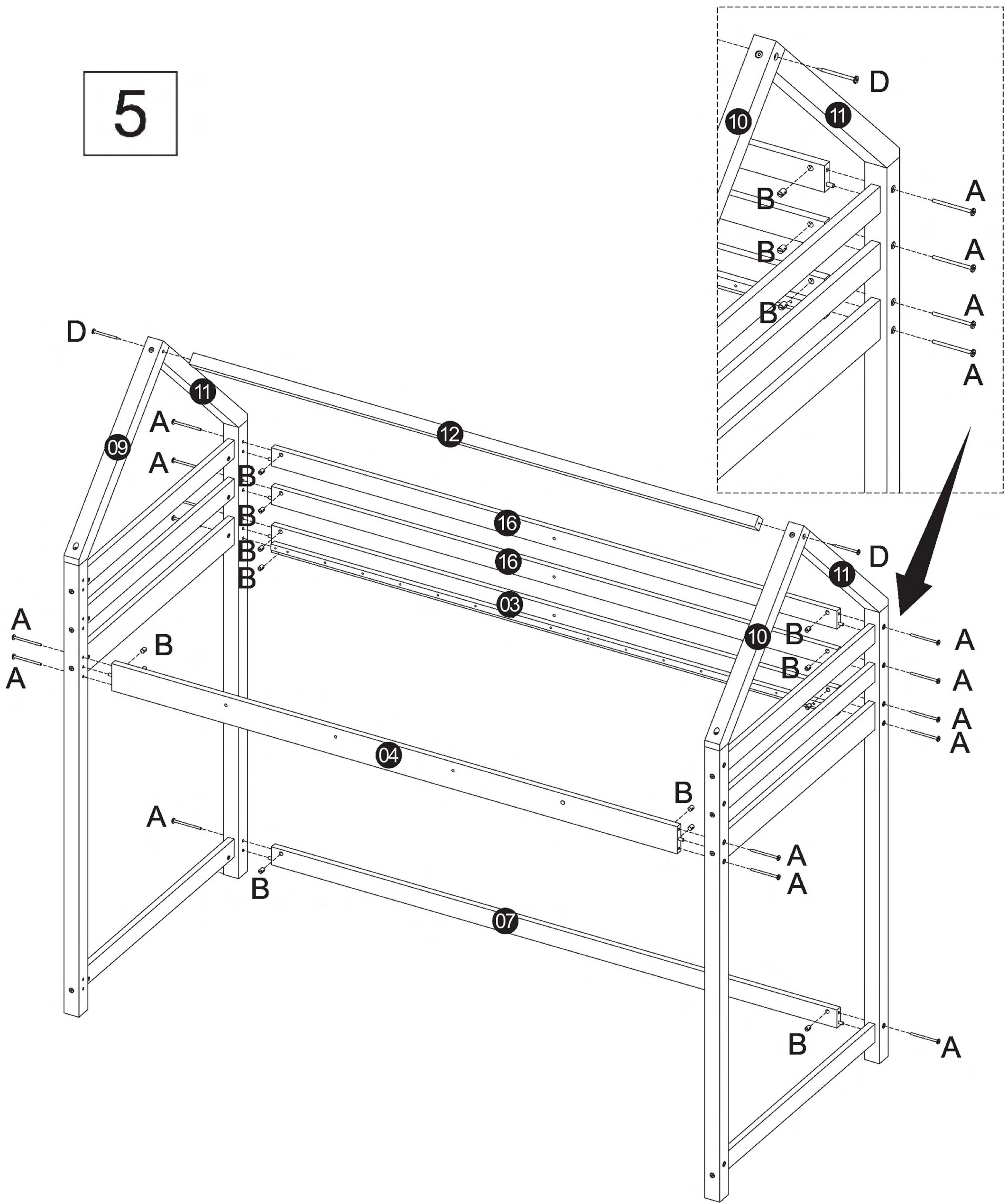
|       |    |
|-------|----|
| D     | x2 |
|       |    |
| Φ6x90 |    |

4



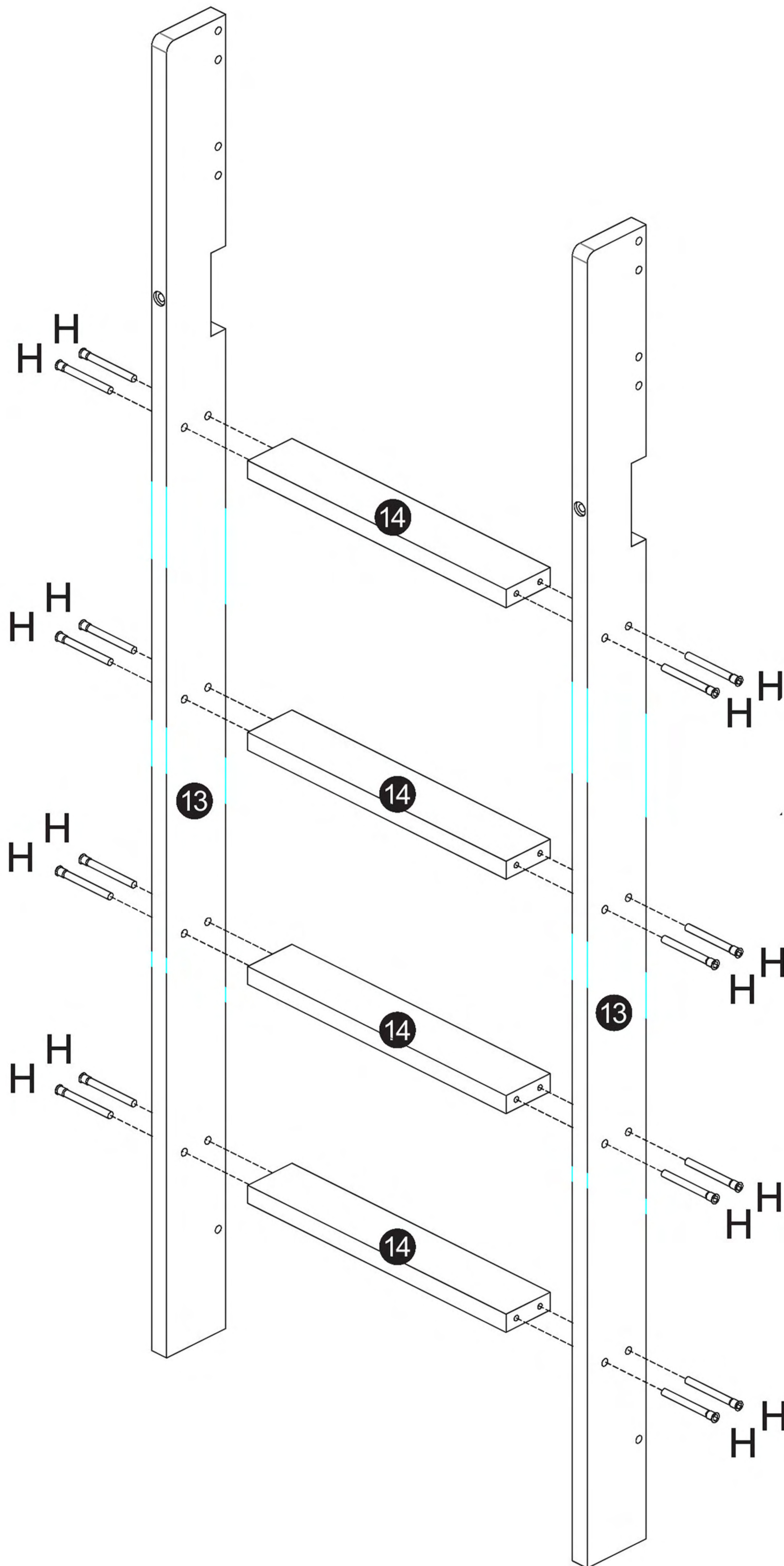
|       |    |
|-------|----|
| E     | x4 |
|       |    |
| Φ6x70 |    |

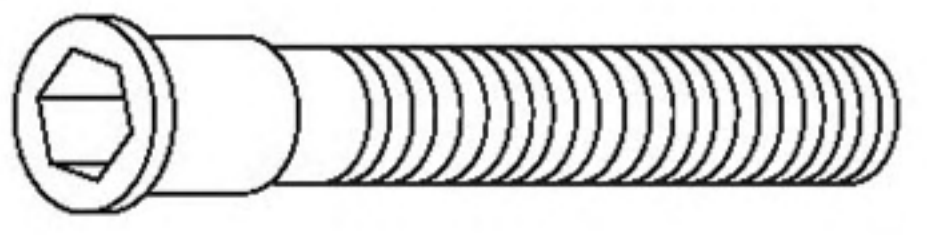
5



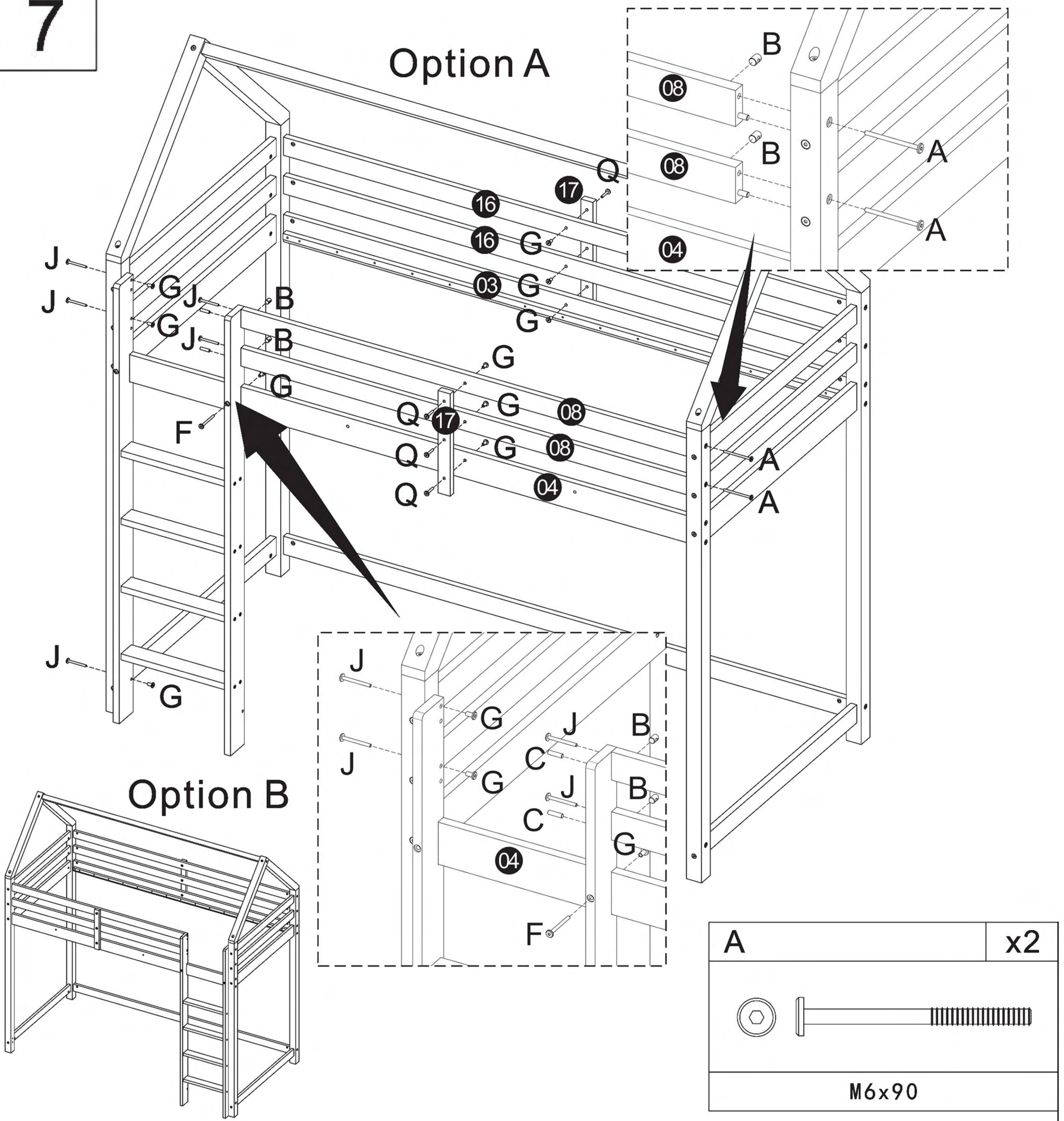
| A     | x14 | B | x14   | D | x2 |
|-------|-----|---|-------|---|----|
|       |     |   |       |   |    |
| M6x90 |     |   | Φ6x90 |   |    |

6



|   |     |
|---|-----|
| H   | x16 |
|  |     |
| Φ7x70   |     |

7



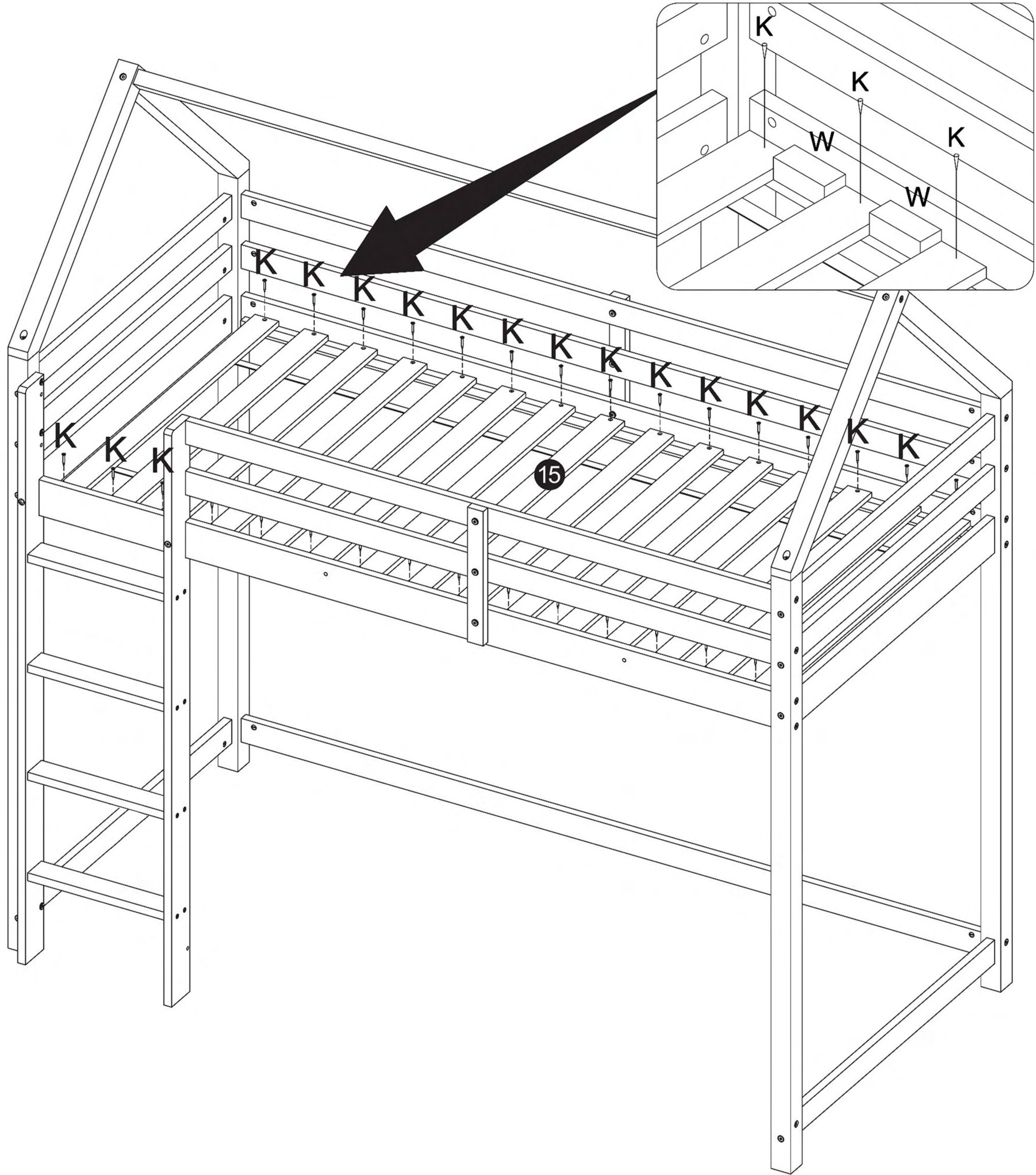
|       |    |
|-------|----|
| A     | x2 |
|       |    |
| M6x90 |    |

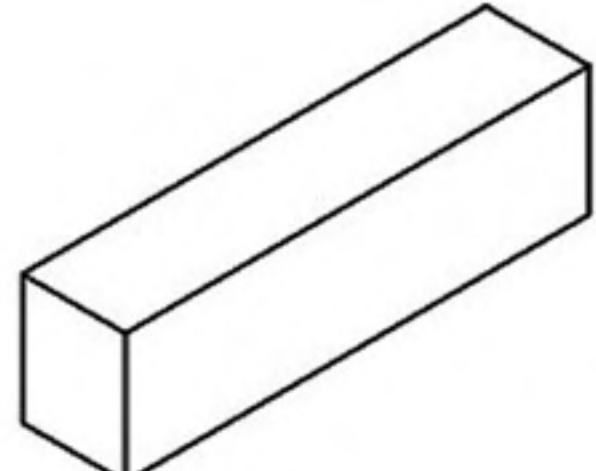
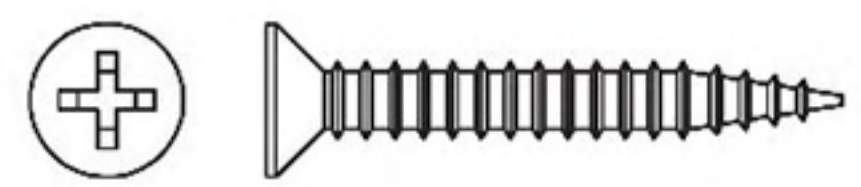
|   |    |       |    |   |       |
|---|----|-------|----|---|-------|
| B | x4 | C     | x2 | F | x1    |
|   |    |       |    |   |       |
|   |    | Φ8x30 |    |   | M6x70 |

|   |     |       |    |   |       |
|---|-----|-------|----|---|-------|
| G | x10 | J     | x5 | Q | x6    |
|   |     |       |    |   |       |
|   |     | M6x60 |    |   | M6x25 |

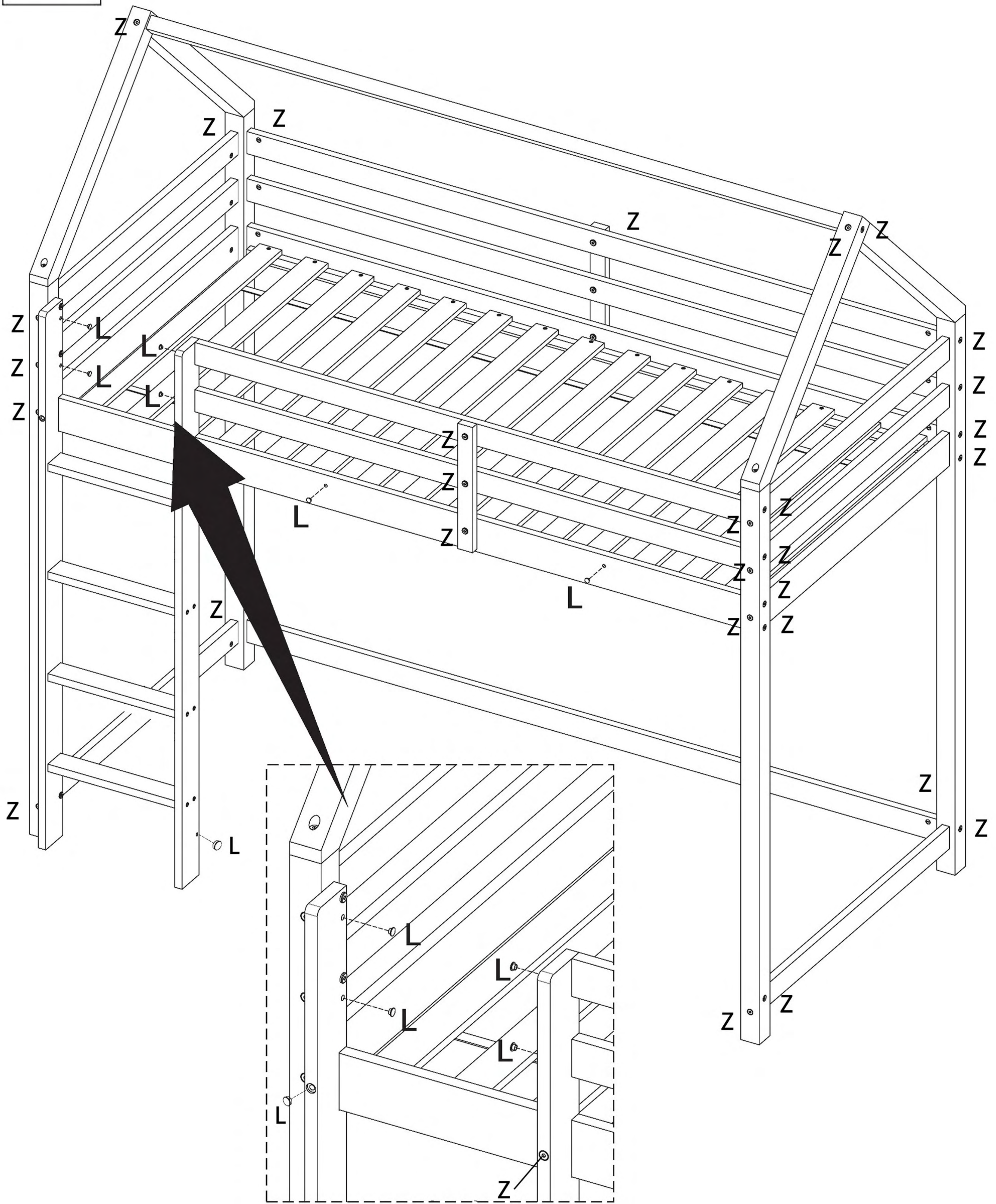


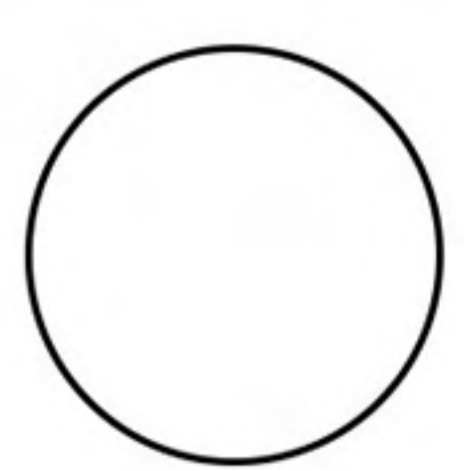
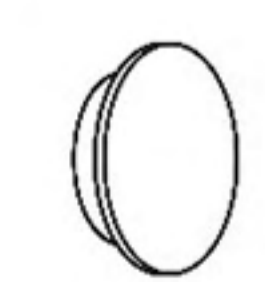
8



|   |    |   |     |
|---|----|---|-----|
| W   | x1 | K   | x30 |
|  |    |  |     |
| 70mm  |    | Φ4x30   |     |

9



|  |     |   |     |
|--|-----|---|-----|
| Z  | x78 | L   | x12 |
|  |     |  |     |
| 21mm   |     | Φ8  |     |

10

- Pour fixer la pièce "P" au mur, utiliser une quincaillerie d'accroche qui convient à votre mur.

Nous vous recommandons que cette opération soit effectuée par une personne qualifiée.

- Part "P" must be fixed with a hardware adapted to the structure of your wall.

We recommend that this step is made by a qualified person.

- Part "P" muss mit einer auf die Struktur der Wand angepassten Hardware festgelegt werden.

Wir empfehlen, diesen Schritt durch eine qualifizierte Person gemacht wird.

- Para fijar la pieza "P" a la pared, utilice un dispositivo de hardware capturador se adapte a su pared.

Recomendamos que esta operación se lleva a cabo por una persona cualificada.

- Per risolvere il brano "P" alla parete, utilizzare un hardware grabber si adatta al vostro muro.

Si raccomanda che questa operazione sia condotta da una persona qualificata.

- Para corrigir a peça "P" para a parede, use um hardware grabber se adapte a sua parede.

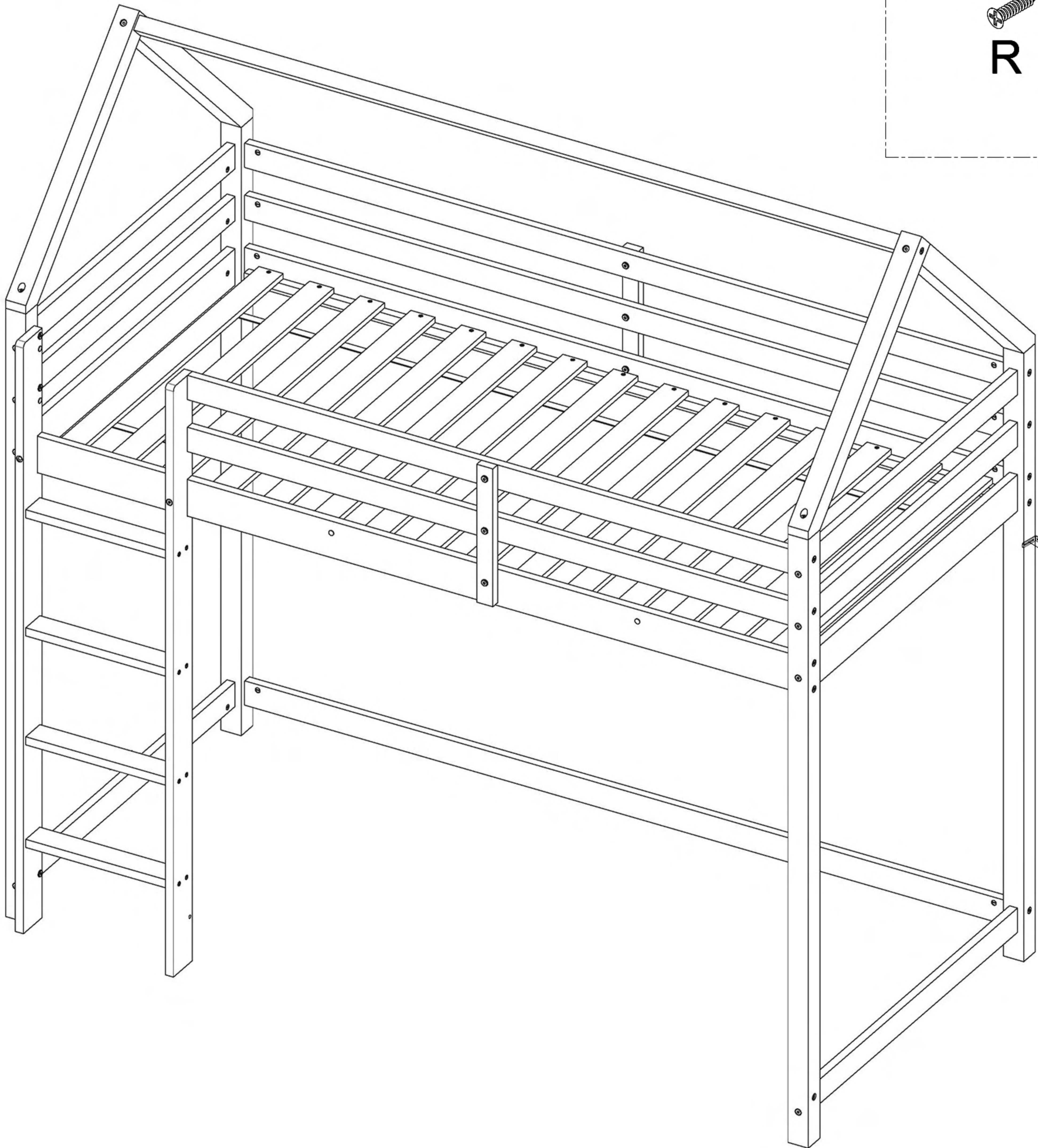
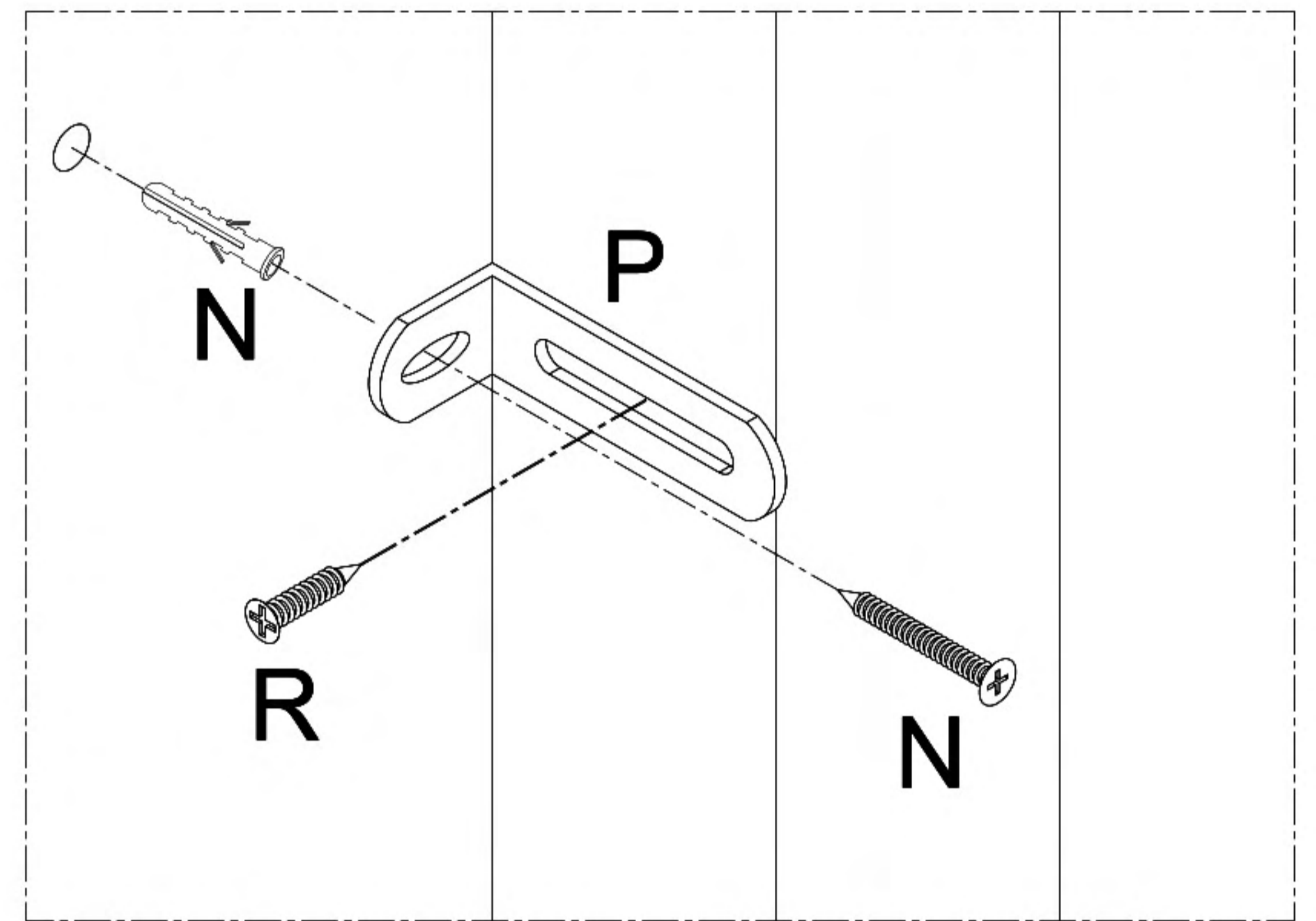
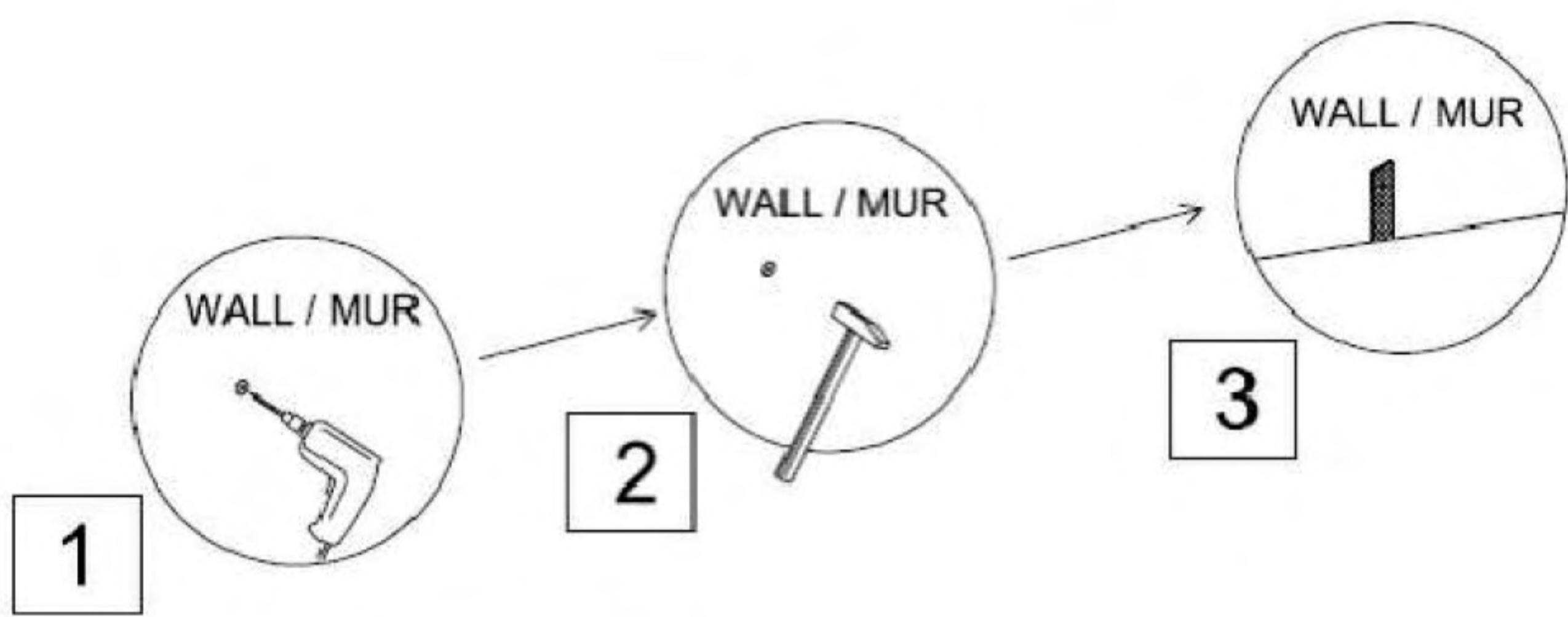
Recomendamos que esta operação seja conduzida por uma pessoa qualificada.

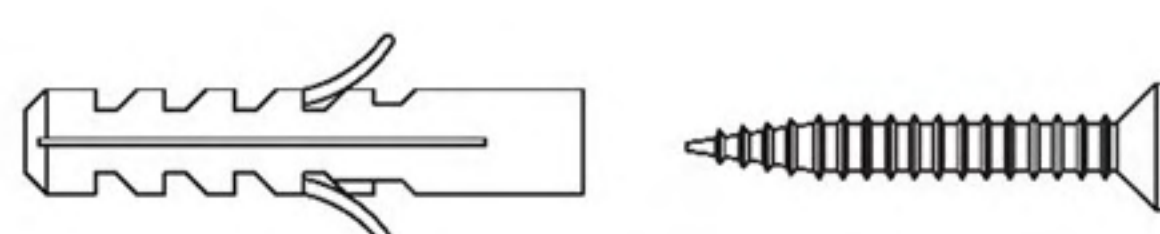
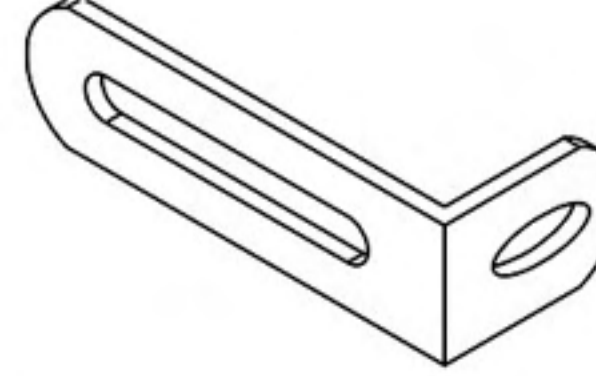
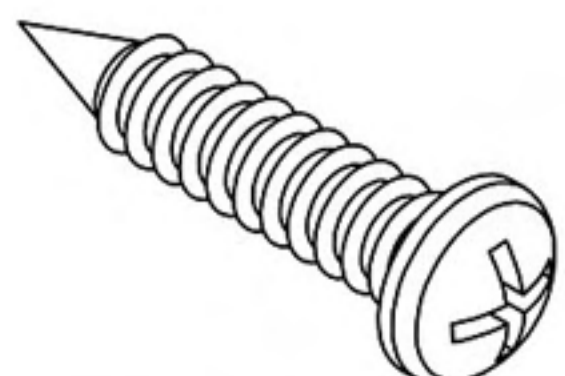
- Dio "P" moraju biti fiksne s hardverom prilagođen strukturi vašem zidu.

Preporučujemo da ovaj korak je napravljen od strane stručne osobe,

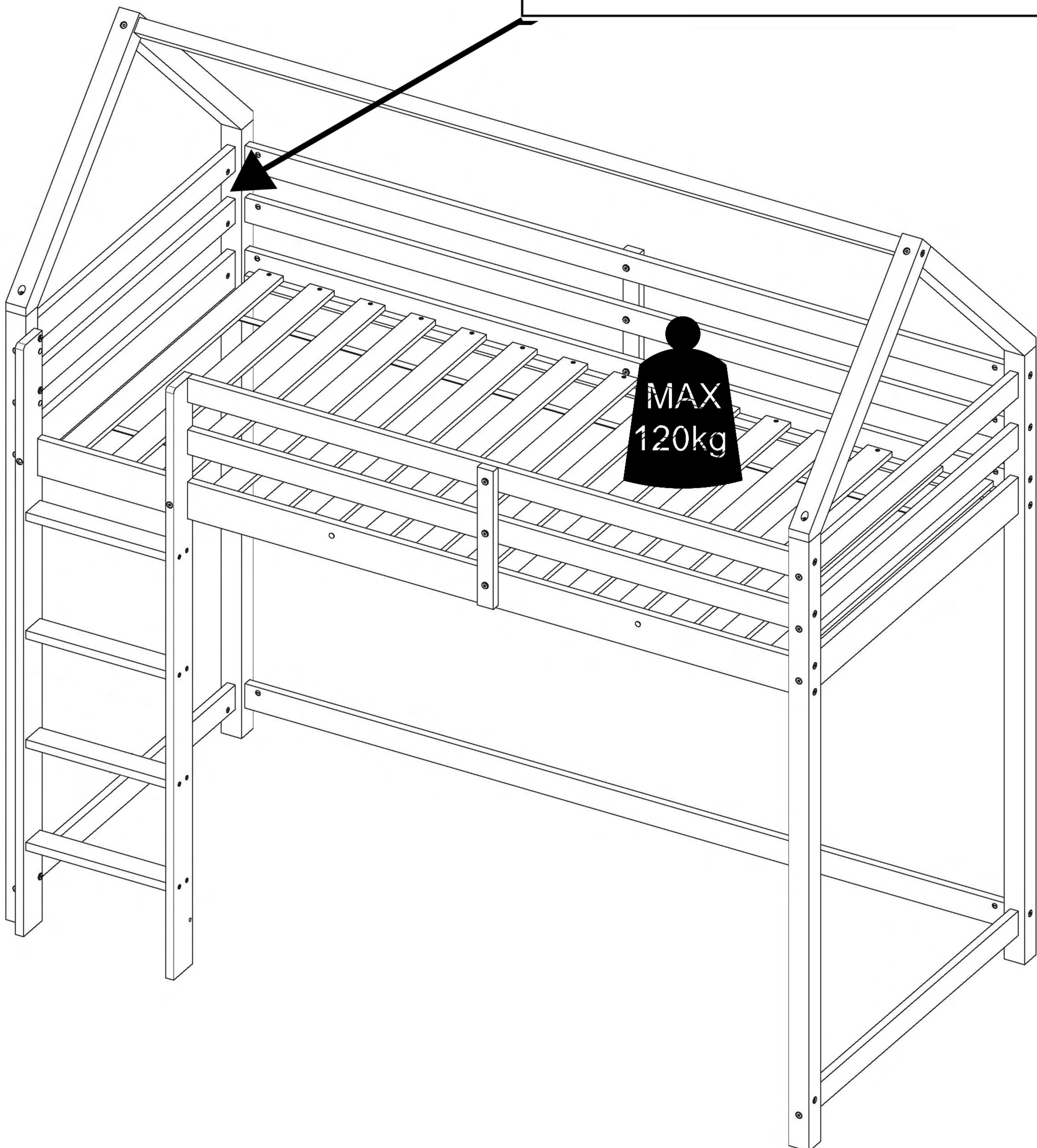
- Bölüm "P" duvara yapısına uyulanmış bir donanım ile sabitlenmelidir.

Biz bu adımı yetkili bir kişi tarafından yapılır öneririz.



| N  | x2 | P   | x2 | R   | x2 |
|--|----|---|----|---|----|
|  |    |  |    |  |    |
|  |    |   |    | Φ4*20   |    |

Importe par CAFOM DISTRIBUTION,  
9/11 rue Jacquard - 93310  
Le Pré Saint Gervais - France  
Ref: TARZIA  
N° lot:  
Conforme aux exigences de sécurité  
EN747-1&2:2024  
Le couchage supérieur ne convient  
pas pour les enfants de moins de 6 ans.  
Ce produit doit être fixé à un mur ou à une  
structure de bâtiment  
Hauteur maximum du matelas



**Entretien et maintenance:**

Dépoussiérer régulièrement avec un chiffon sec.

Nettoyer avec du liquide vaisselle et essuyer avec un chiffon humide.

Ne pas utiliser le produit si l'un des éléments semble endommagé, brisé ou manque.

Eviter de placer ce produit à proximité de feu ouvert et d'autres sources de forte chaleur telle qu'un radiateur.

**Care and maintenance:**

Remove dust regularly with a dry cloth.

Clean with dishwashing liquid and wipe with a damp cloth.

Do not use the product if any part appears damaged, broken or missing.

Be aware of the risk of open fire and other sources of strong heat, such as electric heaters, in the vicinity of the product.

**Cuidado y mantenimiento:**

Quite el polvo periódicamente con un paño seco.

Limpiar con líquido para lavar platos y limpie con un paño húmedo.

No utilice el producto si alguna de las piezas está dañada, rota o falta.

Conozca los riesgos de un fuego y de otras fuentes de calor fuerte, como los calefactores eléctricos, en las proximidades del producto.

**Pflege und Wartung:**

Entfernen Sie den Staub regelmäßig mit einem trockenen Tuch.

Reinigen Sie mit Spülmittel und wischen Sie mit einem feuchten Tuch.

Verwenden Sie das Produkt nicht, wenn Teile beschädigt, defekt sind oder fehlen.

Achten Sie auf die Gefahr von Feuer und anderen starken Wärmequellen in der Nähe des Produkts, wie elektrische Heizkörper.

**Cura e manutenzione:**

Rimuovere la polvere regolarmente con un panno asciutto.

Pulire con detersivo per piatti e asciugare con un panno umido.

Non utilizzare il prodotto se una parte risulta danneggiata, rotta o mancante.

Essere consapevoli del rischio rappresentato da un camino e da altre fonti di forte calore, come riscaldatori elettrici, in prossimità del prodotto.

**Onderhoud en reiniging:**

Verwijder regelmatig enigerlei stof met een droge doek.

Reinig met afwasmiddel en veeg af met een vochtig doekje.

Gebruik het product niet als enigerlei onderdelen beschadigd lijken, gebroken zijn of ontbreken.

Houd rekening met de risico's van open vuur en andere krachtige hittebronnen, zoals elektrische verwarmingen, in de buurt van het product.

**Cuidado e manutenção:**

Remova frequentemente a poeira com um pano seco.

Limpe com detergente da loiça e um pano humedecido.

Não utilize o produto se alguma peça parecer danificada, partida ou em falta.

Tenha em atenção o risco de chama viva e de outras fontes de calor forte, como aquecedores elétricos, perto do produto.

**Czyszczenie i konserwacja:**

Regularnie usuwaj kurz suchą szmatką.

Wyczyść płynem do mycia naczyń i wytrzyj wilgotną szmatką.

Nie używaj produktu, jeśli jakkolwiek części brakuje, wygląda na uszkodzoną, zepsutą.

W pobliżu produktu należy unikać używania otwartego ognia oraz innych źródeł dużego ciepła jak grzejniki elektryczne.



VS-17-Jun-2021  
Imported by - Importé par  
CAFOM DISTRIBUTION

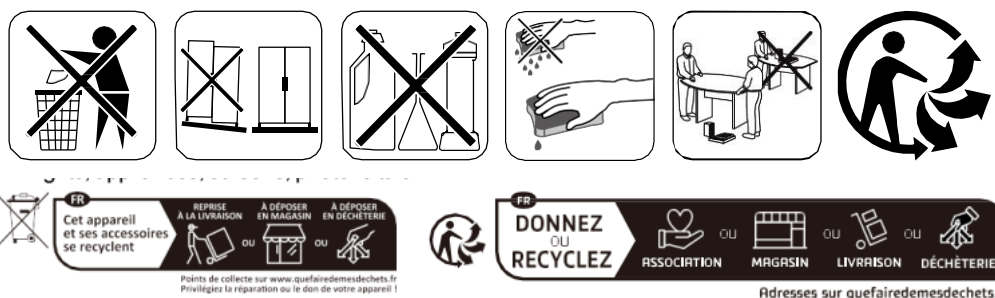
9 Rue Jacquart 93310 Le Pré-Saint-Gervais

Made in China/ Fabriqué en Chine

FR Description du produit  
EN Product description  
ES Descripción del producto  
DE Produktbeschreibung

IT Descrizione del prodotto  
NL Productomschrijving  
PT Descrição do produto  
PL Opis produktu

# Matelas



Vente-unique.com

## Français (FR)

### Lisez attentivement cette notice avant d'utiliser le matelas.

- Conservez cette notice pour référence future.
- Ne laissez pas les sacs en plastique à portée des enfants. Risque d'étouffement.
- Déballez le matelas dans une pièce bien ventilée.
- Respecter le temps de décompression de 72 heures avant utilisation.
- Déployez le matelas sur une surface plane et propre.
- Assurez-vous que le matelas soit correctement positionné sur le support recommandé.
- Ne placez pas le matelas près d'une flamme ouverte ou d'une source de chaleur.

## English (EN)

### Read this manual carefully before using the mattress.

- Keep this manual for future reference.
- Do not leave plastic bags within the reach of children. Risk of suffocation.
- Unpack the mattress in a well-ventilated room.
- Allow 72 hours for decompression before use.
- Place the mattress on a clean, flat surface.
- Ensure the mattress is properly positioned on the recommended support.
- Do not place the mattress near an open flame or heat source.

## Deutsch (DE)

### Lesen Sie diese Anleitung sorgfältig durch, bevor Sie die Matratze verwenden.

- Bewahren Sie diese Anleitung für zukünftige Referenz auf.
- Plastiktüten nicht in Reichweite von Kindern lassen. Erstickungsgefahr.
- Packen Sie die Matratze in einem gut belüfteten Raum aus.
- Lassen Sie die Matratze 72 Stunden zur Entfaltung ruhen, bevor Sie sie verwenden.
- Legen Sie die Matratze auf eine saubere, ebene Fläche.
- Stellen Sie sicher, dass die Matratze korrekt auf der empfohlenen Unterlage positioniert ist.
- Platzieren Sie die Matratze nicht in der Nähe von offenen Flammen oder Wärmequellen.

## Italiano (IT)

### Leggere attentamente queste istruzioni prima di utilizzare il materasso.

- Conservare queste istruzioni per riferimento futuro.
- Non lasciare i sacchetti di plastica alla portata dei bambini. Rischio di soffocamento.
- Disimballare il materasso in una stanza ben ventilata.
- Attendere 72 ore per la decompressione prima dell'uso.
- Posizionare il materasso su una superficie piana e pulita.
- Assicurarsi che il materasso sia correttamente posizionato sul supporto raccomandato.
- Non posizionare il materasso vicino a fiamme libere o fonti di calore.

## Español (ES)

### Lea atentamente este manual antes de usar el colchón.

- Conserve este manual para futuras consultas.
- No deje bolsas de plástico al alcance de los niños. Riesgo de asfixia.
- Desempaque el colchón en una habitación bien ventilada.
- Espere 72 horas para que el colchón se descomprima antes de usarlo.
- Coloque el colchón sobre una superficie limpia y plana.
- Asegúrese de que el colchón esté correctamente colocado sobre el soporte recomendado.



- No coloque el colchón cerca de llamas abiertas o fuentes de calor.
- 

## **Português (PT)**

**Leia atentamente este manual antes de usar o colchão.**

- Guarde este manual para referência futura.
  - Não deixe sacos plásticos ao alcance de crianças. Risco de asfixia.
  - Desembale o colchão em um local bem ventilado.
  - Aguarde 72 horas para a descompressão antes de usar.
  - Coloque o colchão sobre uma superfície limpa e plana.
  - Certifique-se de que o colchão esteja corretamente posicionado no suporte recomendado.
  - Não coloque o colchão próximo a chamas abertas ou fontes de calor.
- 

## **Polski (PL)**

**Przeczytaj uważnie tę instrukcję przed użyciem materaca.**

- Zachowaj tę instrukcję na przyszłość.
  - Nie pozostawiaj plastikowych toreb w zasięgu dzieci. Ryzyko uduszenia.
  - Rozpakuj materac w dobrze wentylowanym pomieszczeniu.
  - Oczekaj 72 godziny na pełne rozłożenie przed użyciem.
  - Umieść materac na czystej i płaskiej powierzchni.
  - Upewnij się, że materac jest prawidłowo umieszczony na zalecanym podparciu.
  - Nie umieszczaj materaca w pobliżu otwartego ognia ani źródeł ciepła.
- 

## **Nederlands (NL)**

Lees deze handleiding zorgvuldig door voordat u de matras gebruikt.

- Bewaar deze handleiding voor toekomstig gebruik.
- Laat plastic zakken niet binnen het bereik van kinderen. Verstikkingsgevaar.
- Pak de matras uit in een goed geventileerde ruimte.
- Laat de matras 72 uur decomprimeren voordat u deze gebruikt.
- Leg de matras op een schone, vlakke ondergrond.
- Zorg ervoor dat de matras correct is geplaatst op het aanbevolen ondersteuningssysteem.
- Plaats de matras niet in de buurt van een open vlam of warmtebron.



Vente-unique.com

VS-Jul-2024

Imported by - Importé par

CAFOM DISTRIBUTION

9 Rue Jacquart 93310 Le Pré-Saint-Gervais