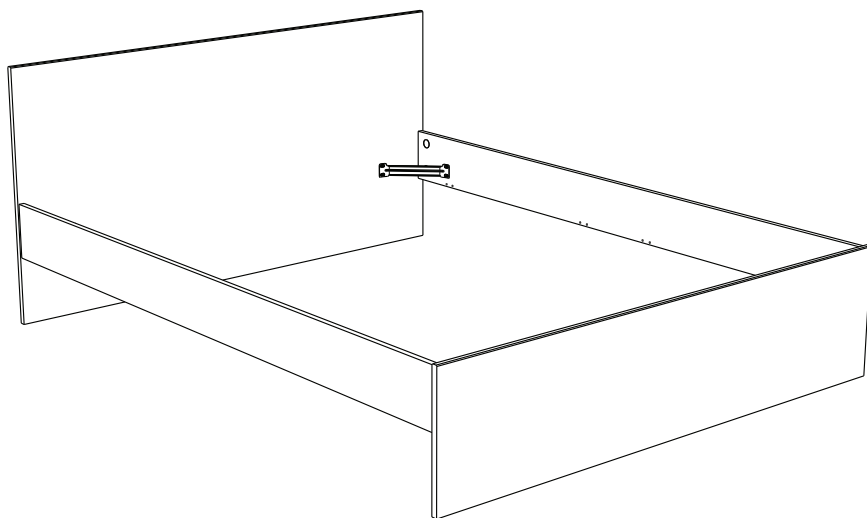


20588C

3130L260

PARISOT INDUSTRIE 70800 SAINT LOUP SUR SEMOUSE -FRANCE-



Gamme : BRIDGE



PARISOT INDUSTRIE

FR Remerciements :

Nous vous remercions d'avoir choisi un meuble créé et fabriqué par le Groupe Pariset et espérons qu'il vous donnera entière satisfaction.

EN Thanks:

Thank you for choosing furniture designed and manufactured by the Pariset Group. We hope you are totally satisfied with your purchase.

DE Danksagung:

Wir danken Ihnen für den Kauf eines Frankreich von der Pariset-Gruppe entworfenen und hergestellten Möbelstücks und hoffen, dass Sie es zu Ihrer vollkommenen Zufriedenheit finden werden.

HU Köszönet:

Köszönjük, hogy a Pariset Groupe által létrehozott és gyártott bútort választott, reméljük, hogy elégedett lesz a termékkel.

PT Agradecimentos:

Obrigado por ter escolhido um móvel concebido e fabricado pelo Grupo Pariset, esperando que seja do seu inteiro agrado.

IT Ringraziamenti:

Grazie per avere scelto un mobile progettato e fabbricato dal Gruppo Pariset. Speriamo soddisfatti appieno le vostre esigenze.

NL Bedankje:

Wij bedanken u voor de aankoop van een door de Groep Pariset ontworpen en vervaardigd meubel en hopen dat u er veel plezier aan zult beleven.

CZ Poděkování:

Děkujeme, že jste si vybrali nábytek navržený a vyrobený společností Pariset Group. Doufáme, že budete svým nákupem naprosto spokojeni.

ES Agradecimientos:

Les damos las gracias por haber elegido un mueble diseñado y fabricado por el Grupo Pariset y esperamos que sea de su total agrado.

PL Podziękowania:

Dziękujemy za wybór mebli stworzonych i wyprodukowanych przez Grupę Pariset. Mamy nadzieję, że będziecie Państwo w pełni zadowoleni z zakupu.

RO Mulțumiri:

Vă mulțumim că ați ales un articol de mobilier conceput și fabricat de Grupul Pariset și sperăm că veți fi pe deplin satisfăcuți de acesta.

RU Благодарность:

Мы благодарим вас за то, что вы выбрали мебель, созданную и произведенную Групп Паризо, и надеемся,

что вы будете полностью удовлетворены нашей продукцией.

SK Pod'akovanie:

Ďakujeme, že ste si vybrali nábytok navrhnutý a vyrobený spoločnosťou Pariset Group. Dúfame, že budete svojím nákupom absolútne spokojní.

SL Hvala:

Hvala, ker ste izbrali pohištvo, ki je dizajnirano in proizvedeno s strani Pariset Group. Upamo, da ste maksimalno zadovoljni z vašim nakupom.

TR Teşekkür ederiz:

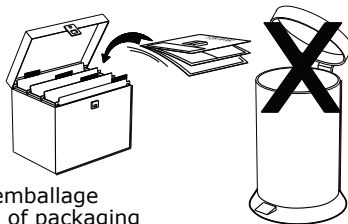
Pariset Group tarafından tasaranan ve üretilen bu mobilyayı seçtiğiniz için teşekkür ederiz. Ürünümüzden memnun kalmanızı ümit ederiz.

ZH 感谢 :

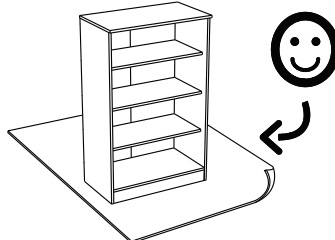
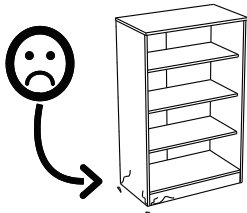
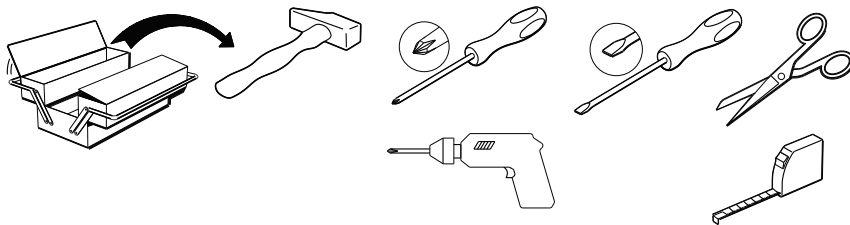
感谢您选择帕里索集团设计制造的家具。我们希望您此次购买十分满意、

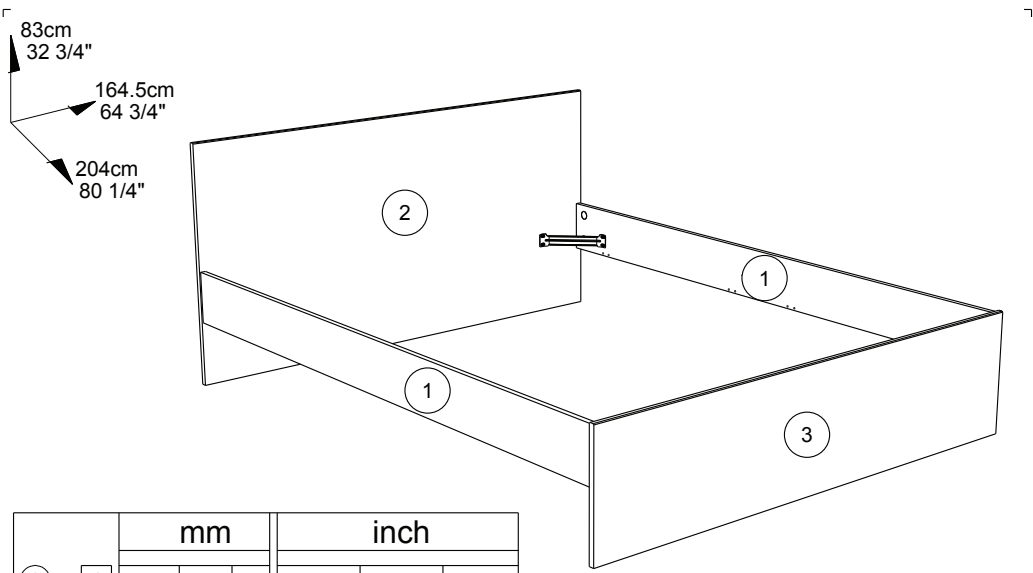
AR : شكر

نشكركم لاختياركم هذه القطعة من الأثاث من تصميم وتصنيع مجموعة باريزو Pariset ونتمنى أن تتلوا رضاهم.

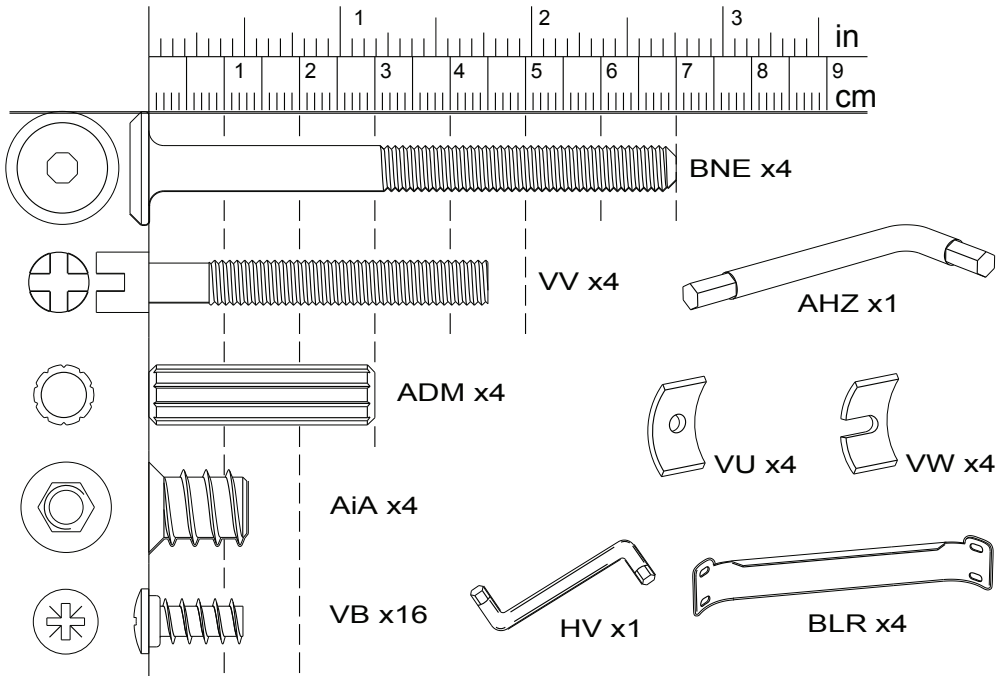


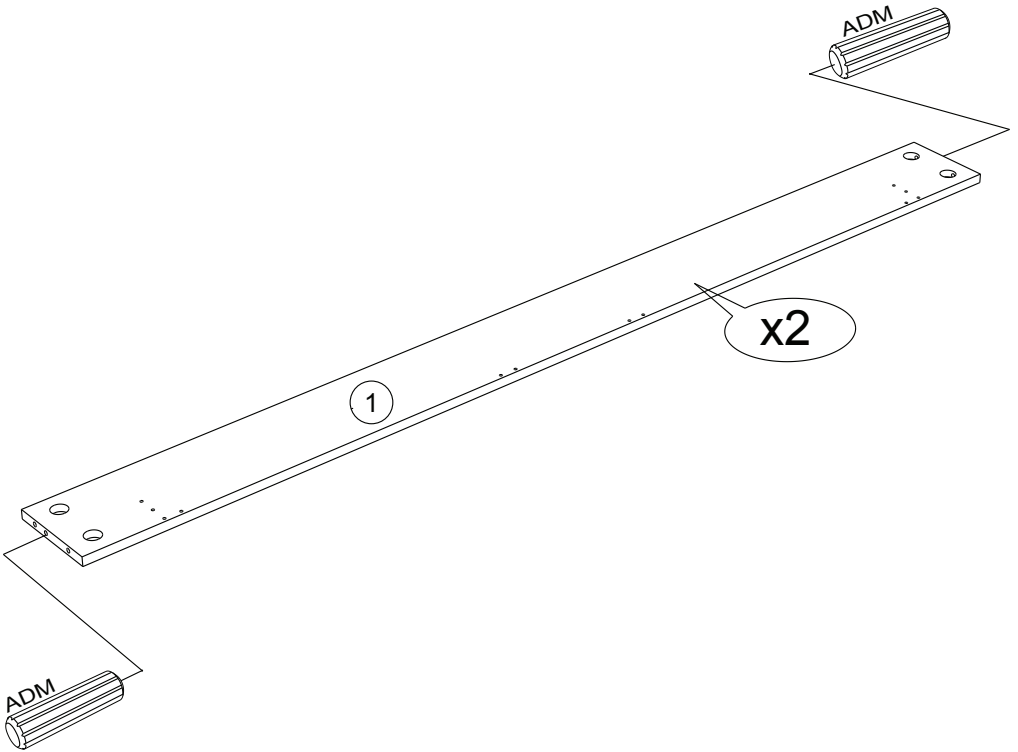
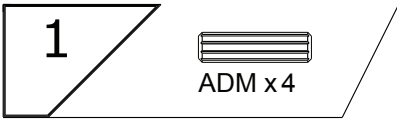
Faites un geste pour l'environnement en triant vos déchets d'emballage
Make a gesture for the environment by sorting out your waste of packaging
Machen Sie eine Bewegung für die Umwelt, ihre Verpackungsabfälle sortierend
Haga un gesto para el medio ambiente escogiendo sus residuos de embalaje
Pensate all'ambiente riciclando i vostri rifiuti di imballaggio
Naredite uslugo okolju in lo ujte odpadke

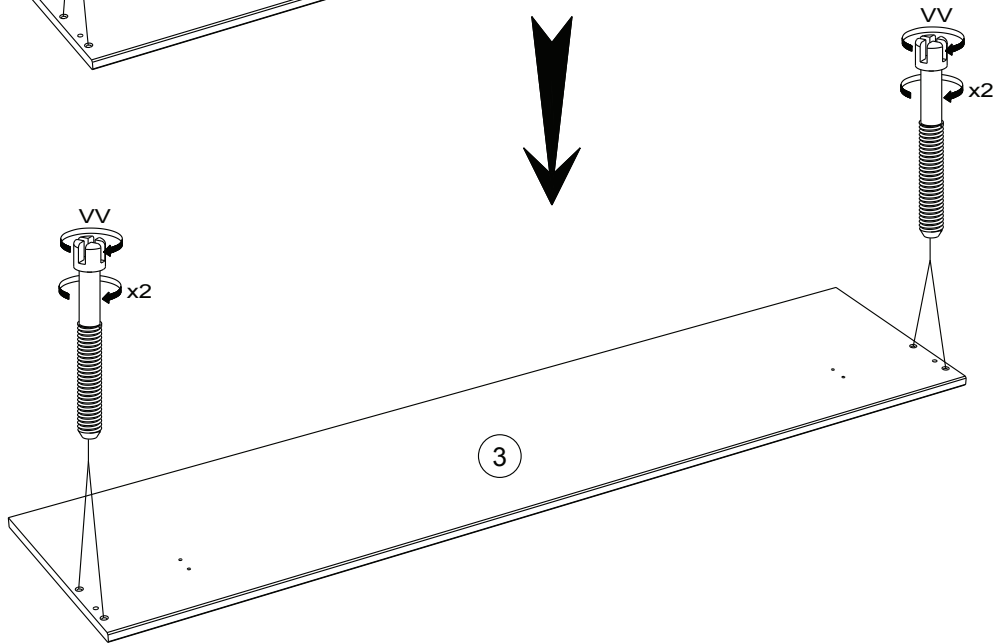
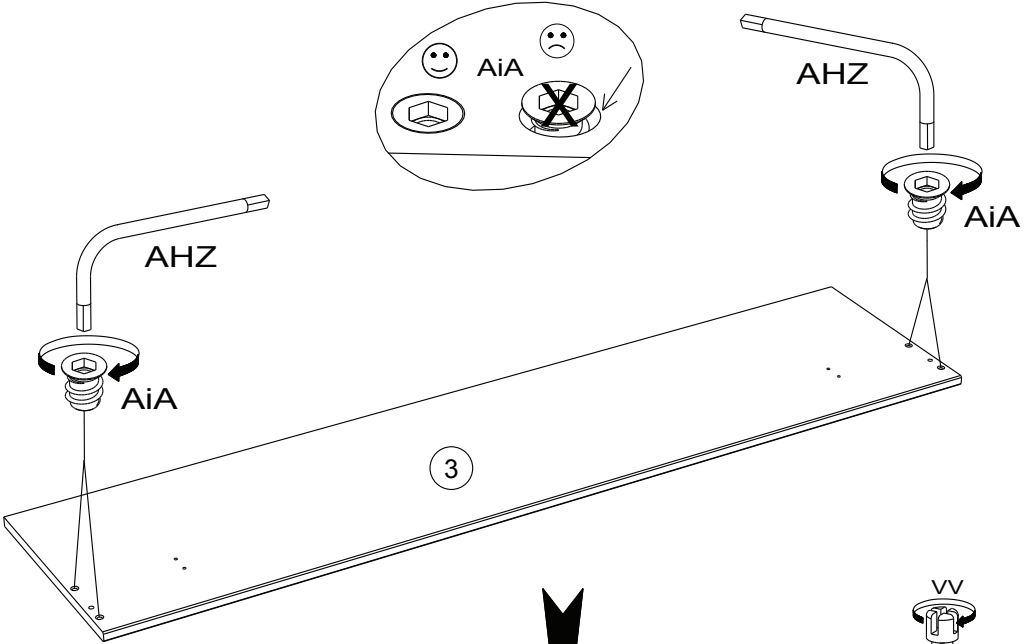
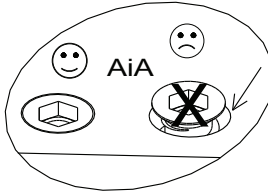
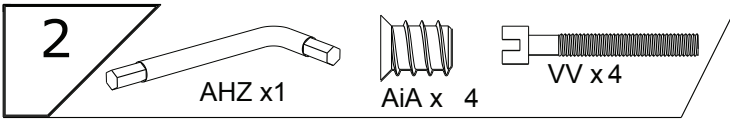




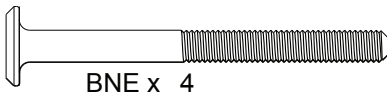
		mm			inch		
3	x 1	1644	397	18	64 3/4	15 5/8	11/16
2	x 1	1644	826	18	64 3/4	32 1/2	11/16
1	x 2	2000	174	18	78 3/4	6 7/8	11/16



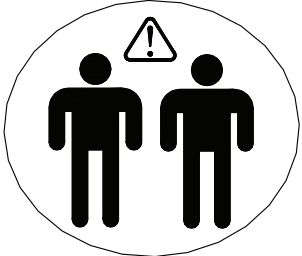
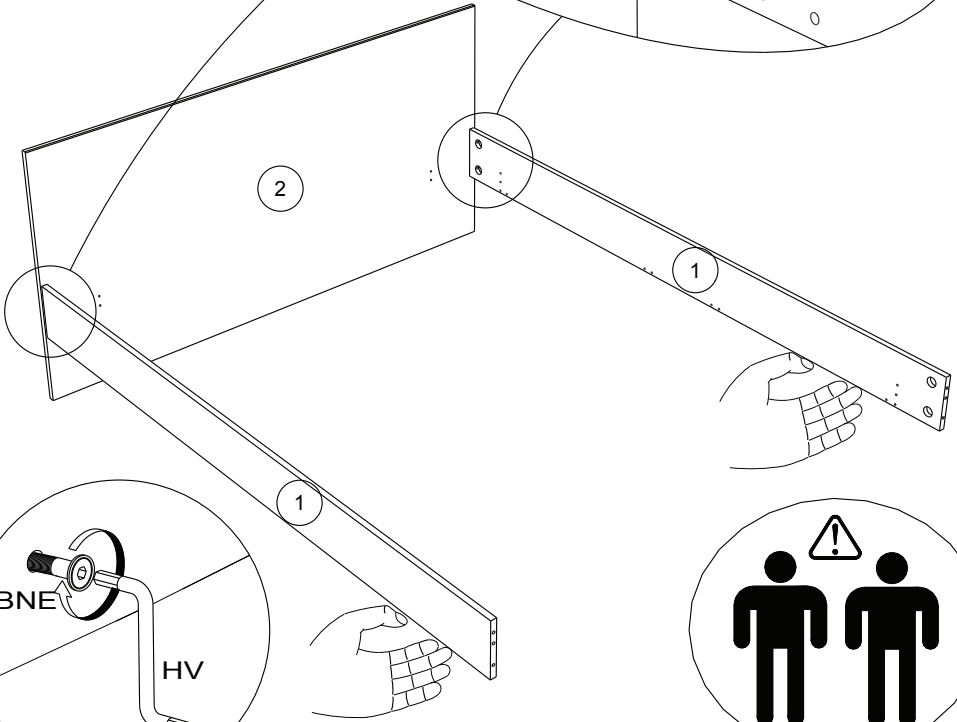
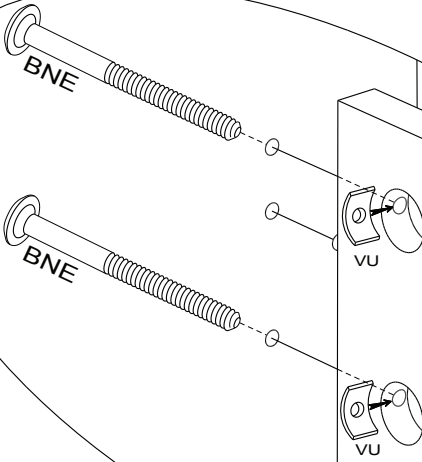




3

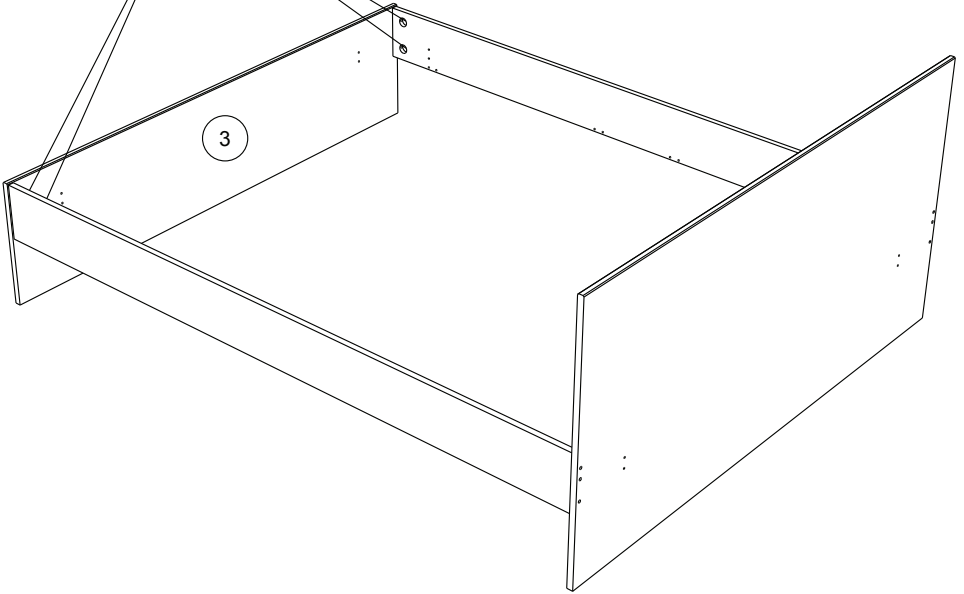
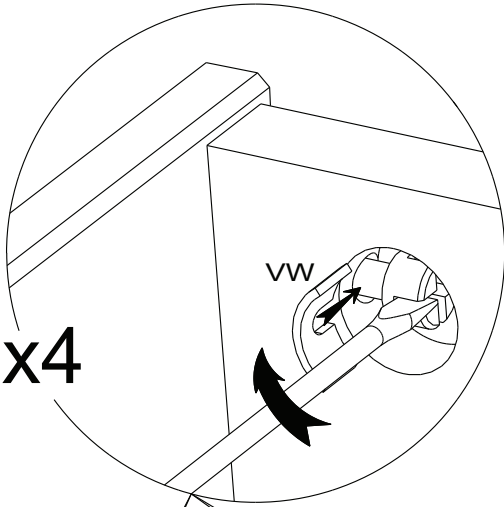


x2



4

VW x4



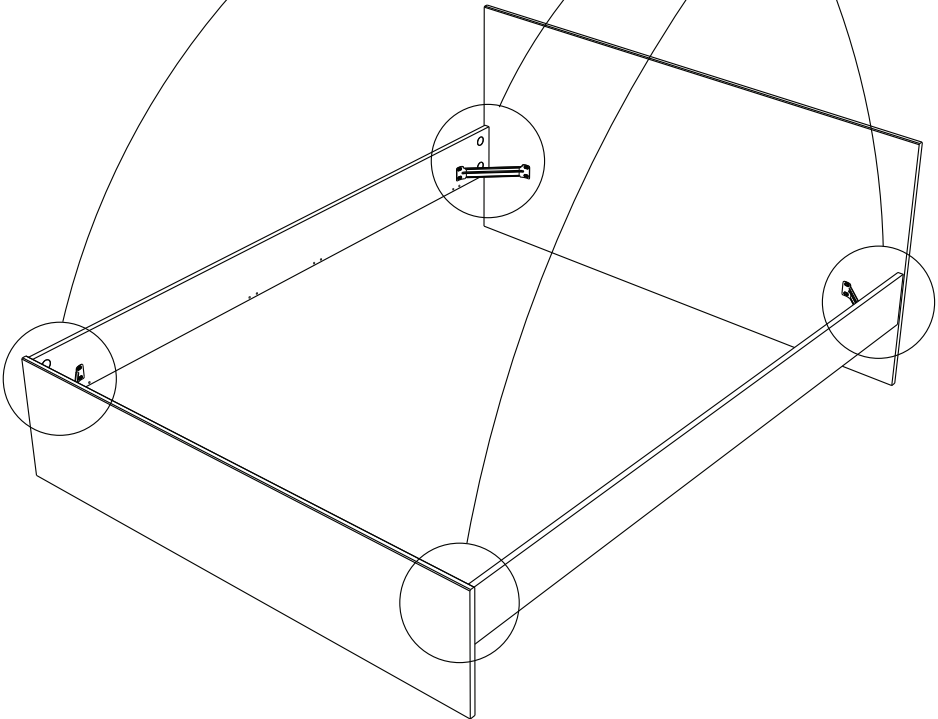
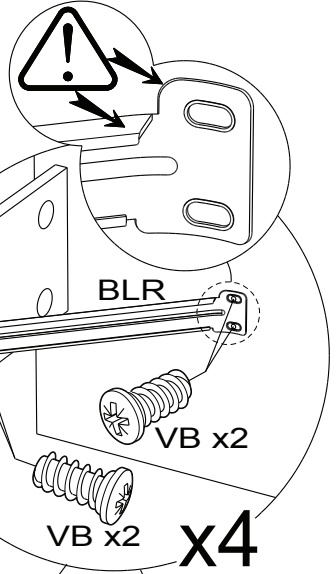
5



BLR x 4



VB x 16

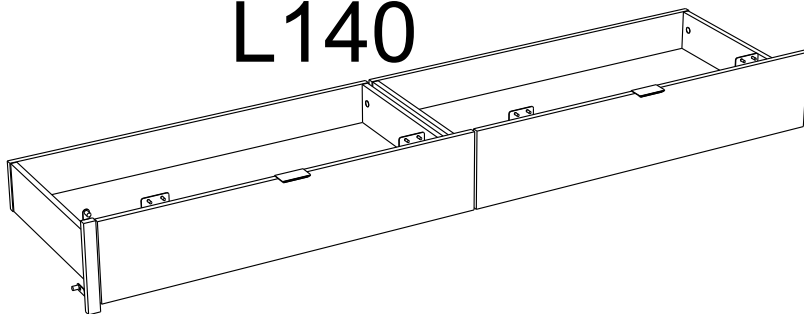


3130TIRO

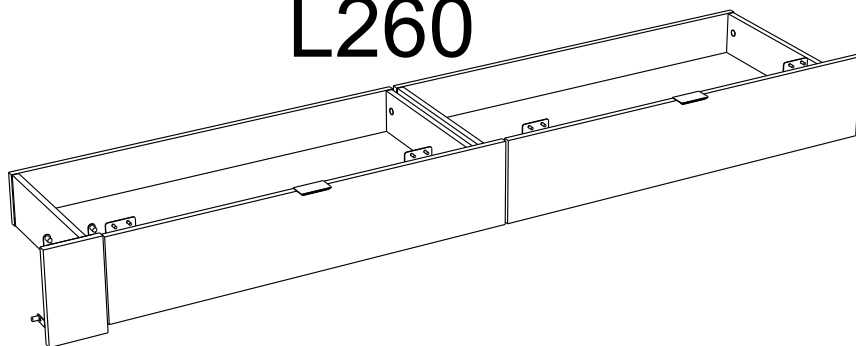
PARISOT INDUSTRIE 70800 SAINT LOUP SUR SEMOUSE -FRANCE-



L140



L260



Gamme : BRIDGE



PARISOT INDUSTRIE

FR Remerciements :

Nous vous remercions d'avoir choisi un meuble créé et fabriqué par le Groupe Parisot et espérons qu'il vous donnera entière satisfaction.

EN Thanks:

Thank you for choosing furniture designed and manufactured by the Parisot Group. We hope you are totally satisfied with your purchase.

DE Danksagung:

Wir danken Ihnen für den Kauf eines Frankreich von der Parisot-Gruppe entworfenen und hergestellten Möbelstücks und hoffen, dass Sie es zu Ihrer vollkommenen Zufriedenheit finden werden.

HU Köszönet:

Köszönjük, hogy a Parisot Groupe által létrehozott és gyártott bútort választott, reméljük, hogy elégedett lesz a termékkel.

PT Agradecimentos:

Obrigado por ter escolhido um móvel progettato e fabricado pelo Grupo Parisot, esperando que seja do seu inteiro agrado.

IT Ringraziamenti:

Grazie per avere scelto un mobile progettato e fabbricato dal Gruppo Parisot. Speriamo soddisfatti appieno le vostre esigenze.

NL Bedankje:

Wij bedanken u voor de aankoop van een door de Groep Parisot ontworpen en vervaardigd meubel en hopen dat u er veel plezier aan zult beleven.

CZ Poděkování:

Děkujeme, že jste si vybrali nábytek navržený a vyrobený společností Parisot Group. Doufáme, že budete svým nákupem naprosto spokojeni.

ES Agradecimientos:

Les damos las gracias por haber elegido un mueble diseñado y fabricado por el Groupe Parisot y esperamos que sea de su total agrado.

PL Podziękowania:

Dziękujemy za wybór mebli stworzonych i wyprodukowanych przez Grupę Parisot. Mamy nadzieję, że będziecie Państwo w pełni zadowoleni z zakupu.

RO Mulțumiri:

Vă mulțumim că ați ales un articol de mobilier conceput și fabricat de Grupul Parisot și sperăm că veți fi pe deplin satisfăcuți de acesta.

RU Благодарность:

Мы благодарим вас за то, что вы выбрали мебель, созданную и произведенную Груп Паризо, и надеемся,

что вы будете полностью удовлетворены нашей продукцией.

SK Pod'akovanie:

Ďakujeme, že ste si vybrali nábytok navrhnutý a vyrobený spoločnosťou Parisot Group. Dúfame, že budete svojím nákupom absolútne spokojní.

SL Hvala:

Hvala, ker ste izbrali pohištvo, ki je dizajnirano in proizvedeno s strani Parisot Group. Upamo, da ste maksimalno zadovoljni z vašim nakupom.

TR Teşekkür ederiz:

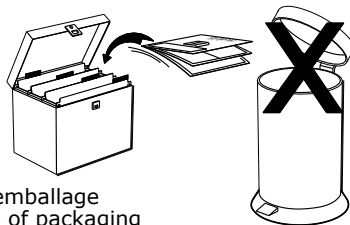
Parisot Group tarafından tasarlanan ve üretilen bu mobilyayı seçtiğiniz için teşekkür ederiz. Ürünümüzden memnun kalmanızı ümit ederiz.

ZH 感谢 :

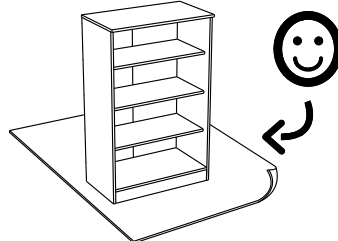
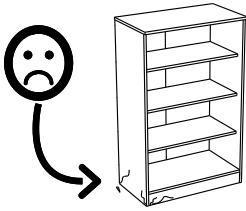
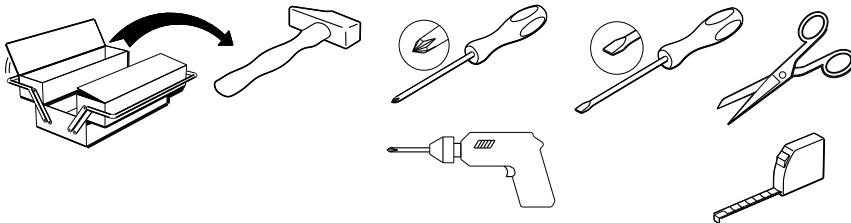
感谢您选择帕里索集团设计制造的家具。我们希望您此次购买十分满意、

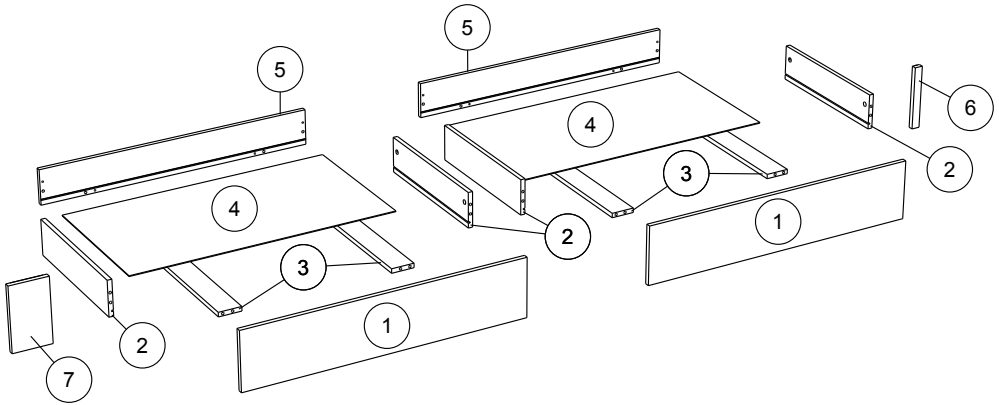
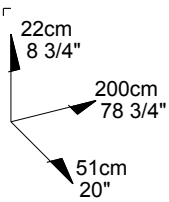
AR : شكر

نشكركم لاختياركم هذه القطعة من الأثاث من تصميم وتصنيع مجموعة باريسو Parisot ونتمنى أن تتال رضاءكم.

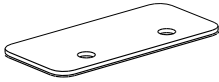


Faites un geste pour l'environnement en triant vos déchets d'emballage
Make a gesture for the environment by sorting out your waste of packaging
Machen Sie eine Bewegung für die Umwelt, ihre Verpackungsabfälle sortierend
Haga un gesto para el medio ambiente escogiendo sus residuos de embalaje
Pensate all'ambiente riciclando i vostri rifiuti di imballaggio
Naredite uslugo okolju in lo ujte odpadke

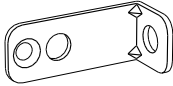




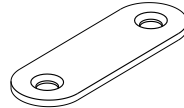
		mm			inch		
⑥	x 1	217	28	16	8 9/16	1 1/8	5/8
⑦	x 1	217	128	16	8 9/16	5 1/16	5/8
③	x 4	477	77	15	18 3/4	3	9/16
②	x 4	477	120	15	18 3/4	4 3/4	9/16
⑤	x 2	925	121	15	36 7/16	4 3/4	9/16
①	x 2	929	196	15	36 9/16	7 11/16	9/16
④	x 2	903	487	3	35 9/16	19 3/16	1/8



BDO x 4



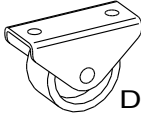
BLL x 1



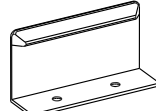
BJG x 2



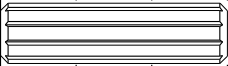
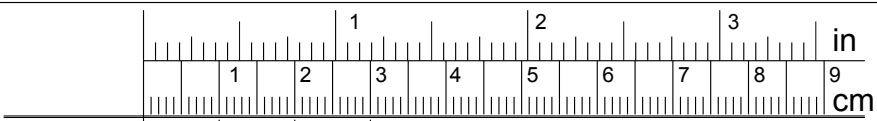
Ai x 16



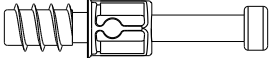
DM x 8



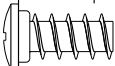
POi x 2



ADM x 16



BSD x 16



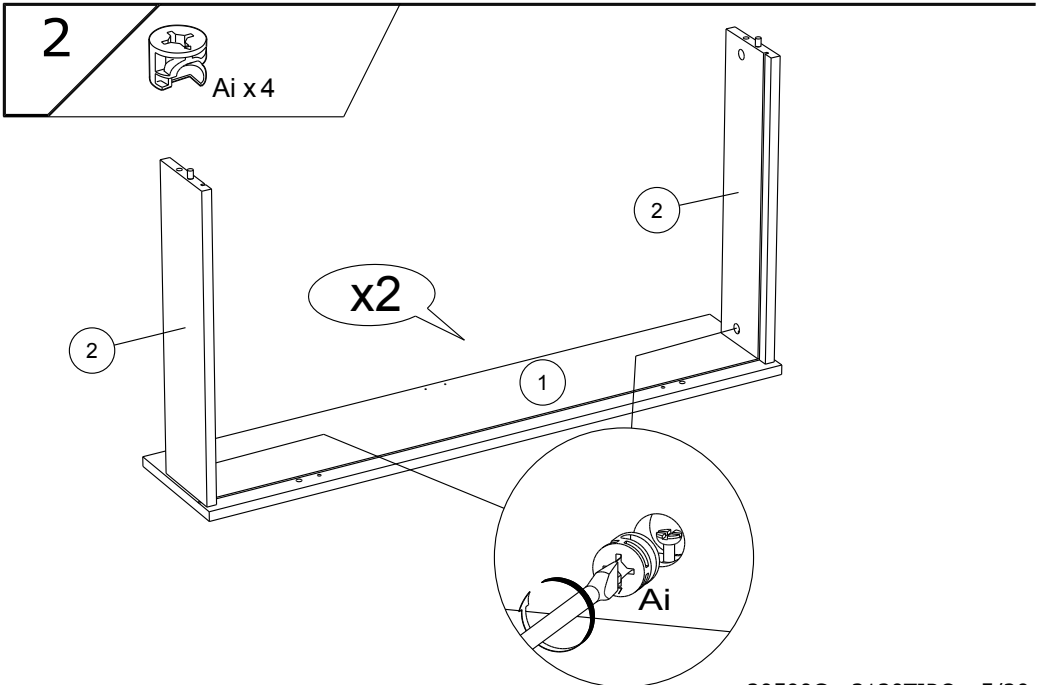
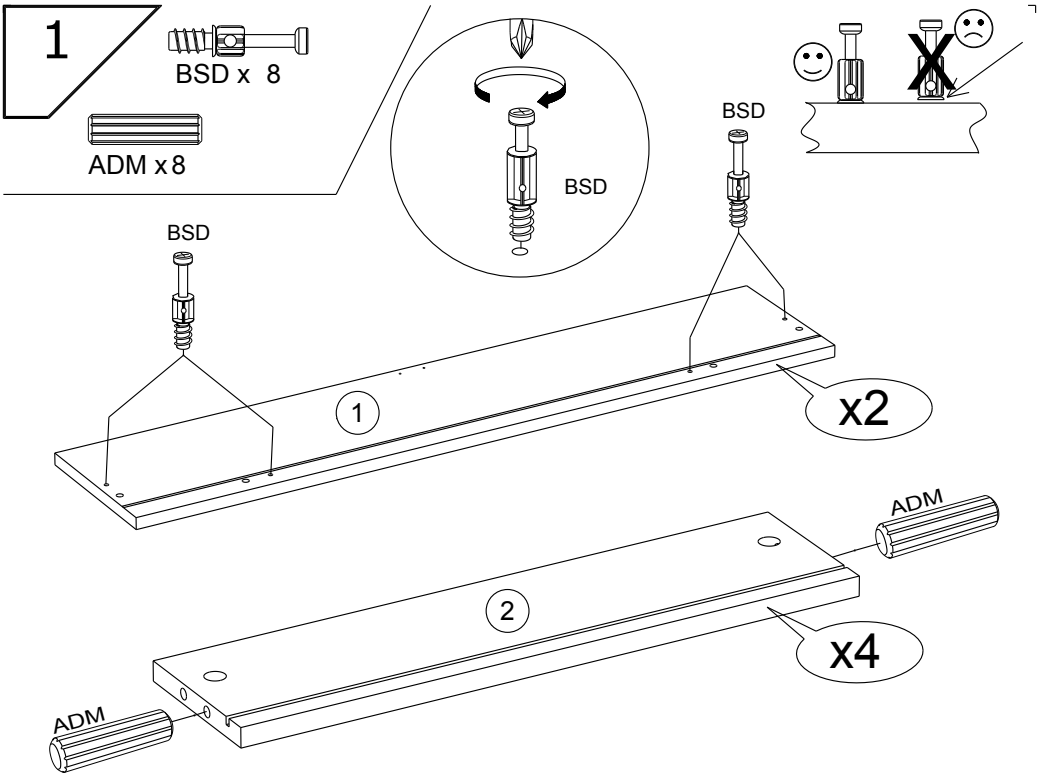
VB x 1



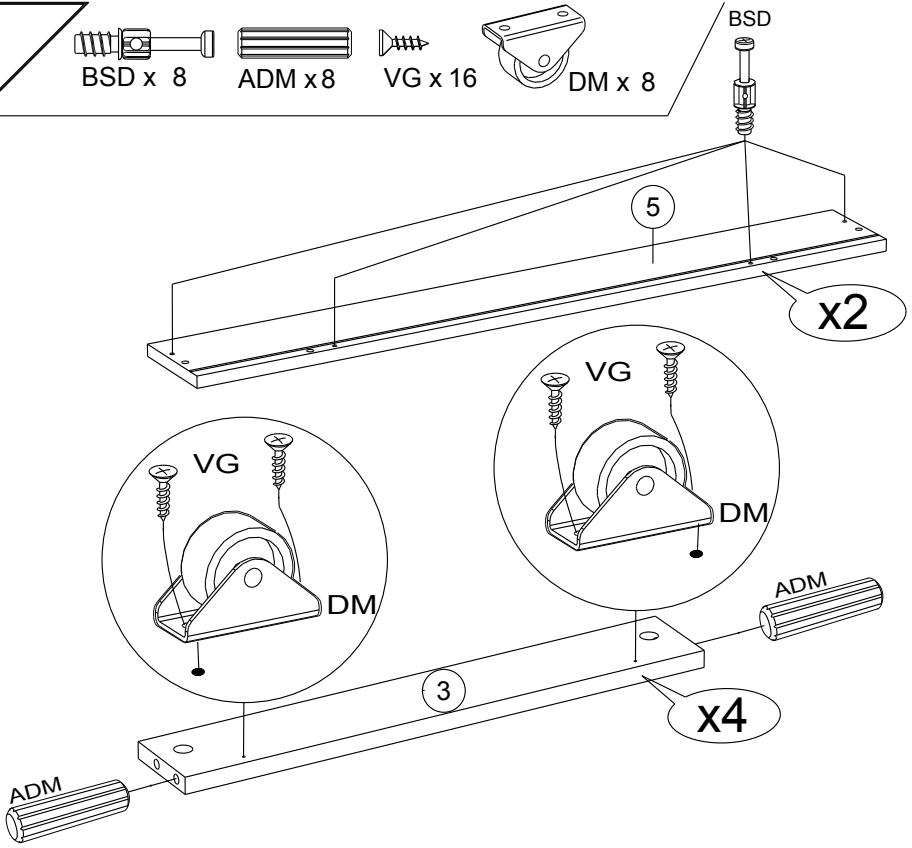
VG x 33



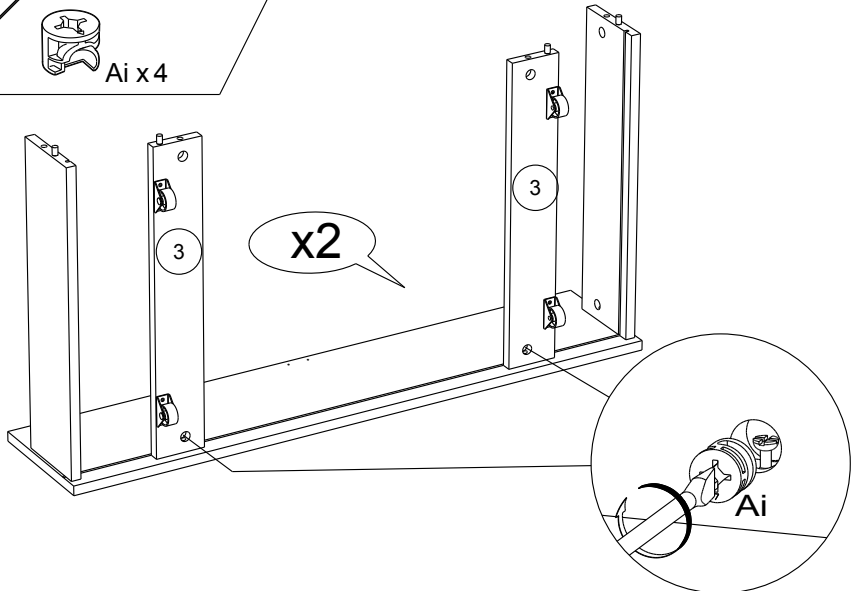
ANK x 18



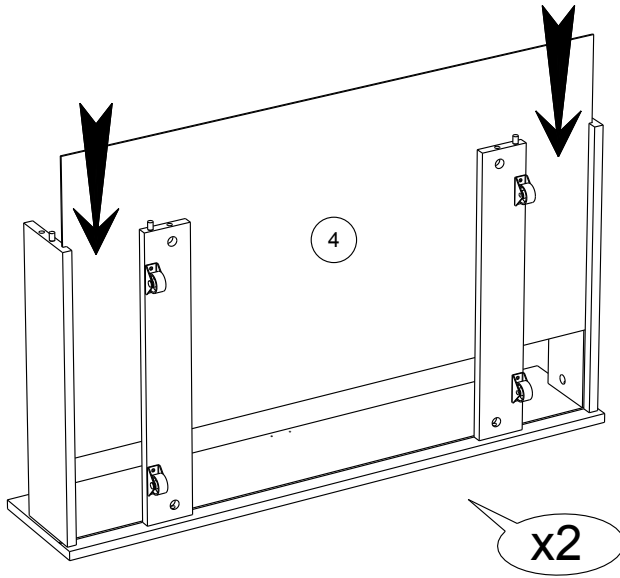
3



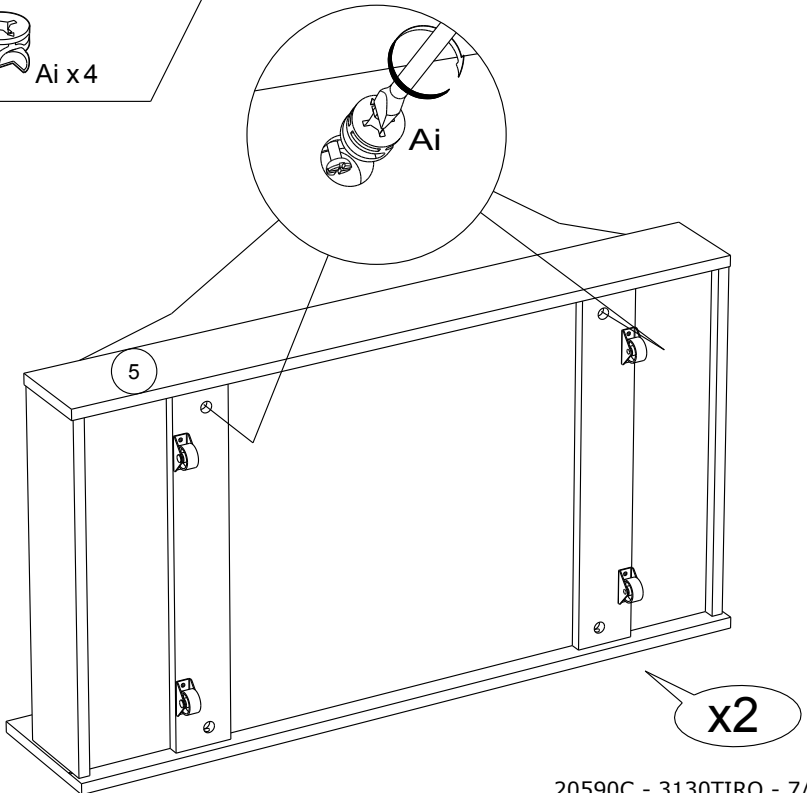
4

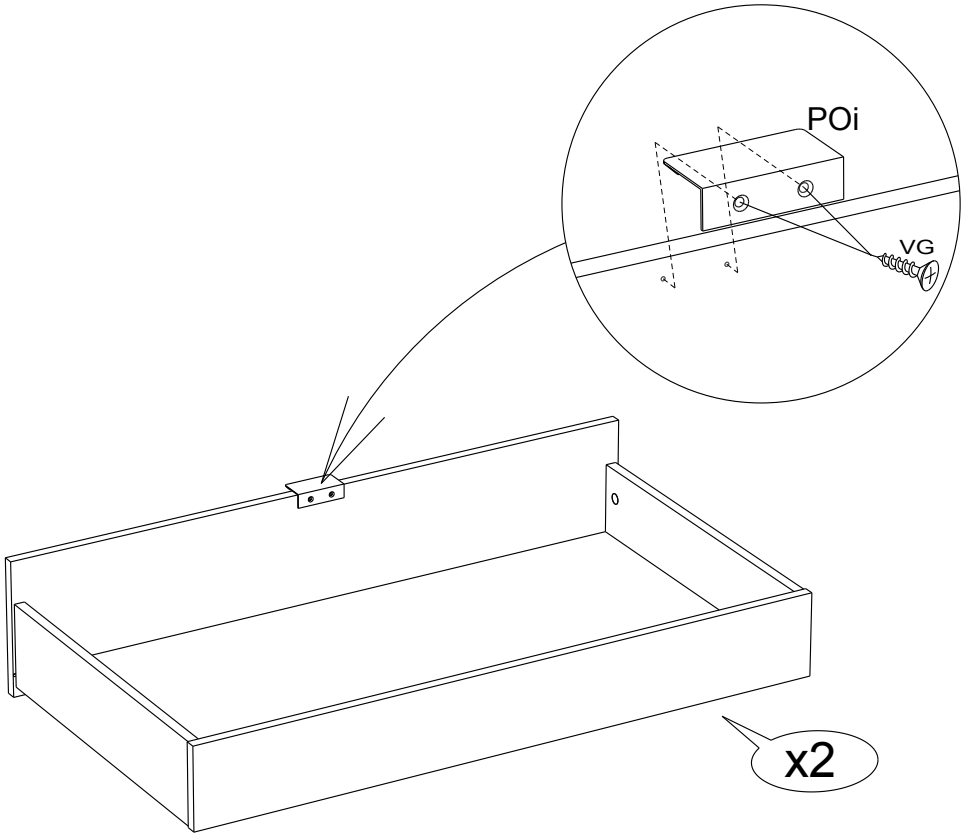
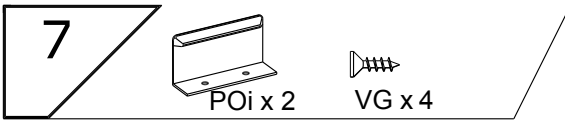


5



6

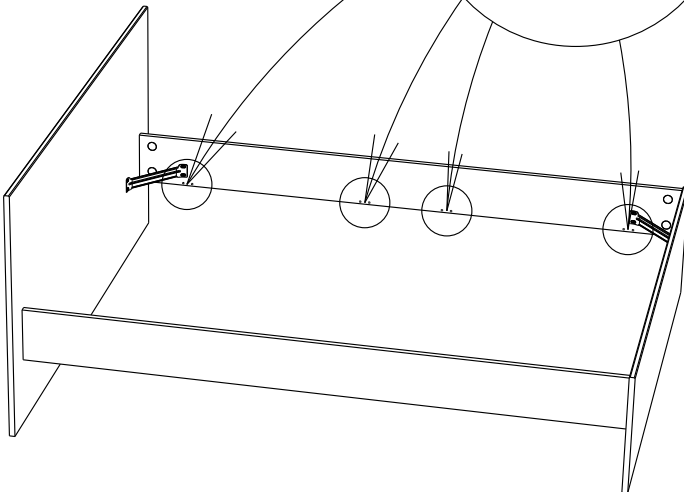
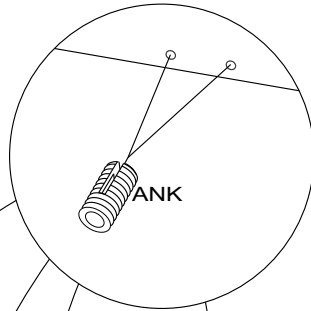
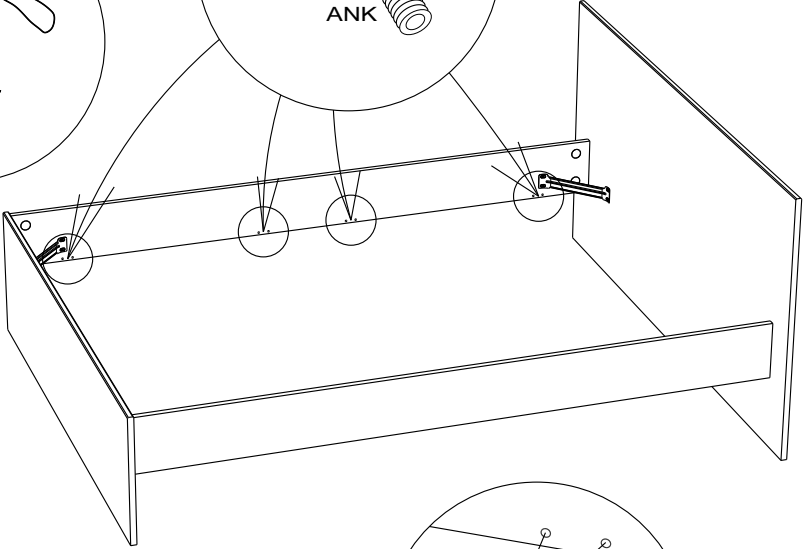
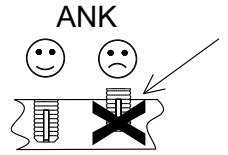
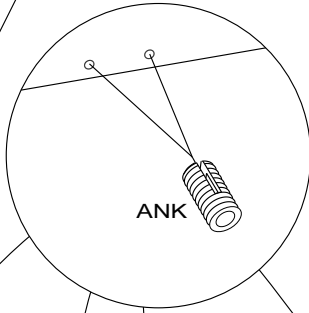
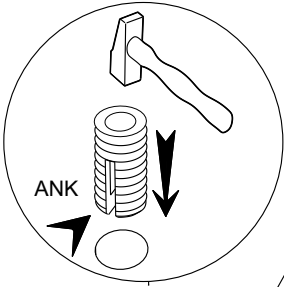




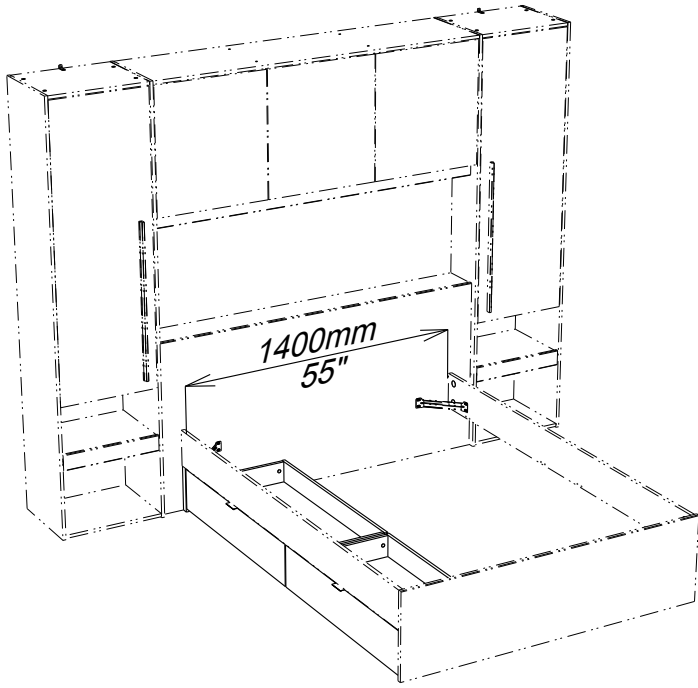
8



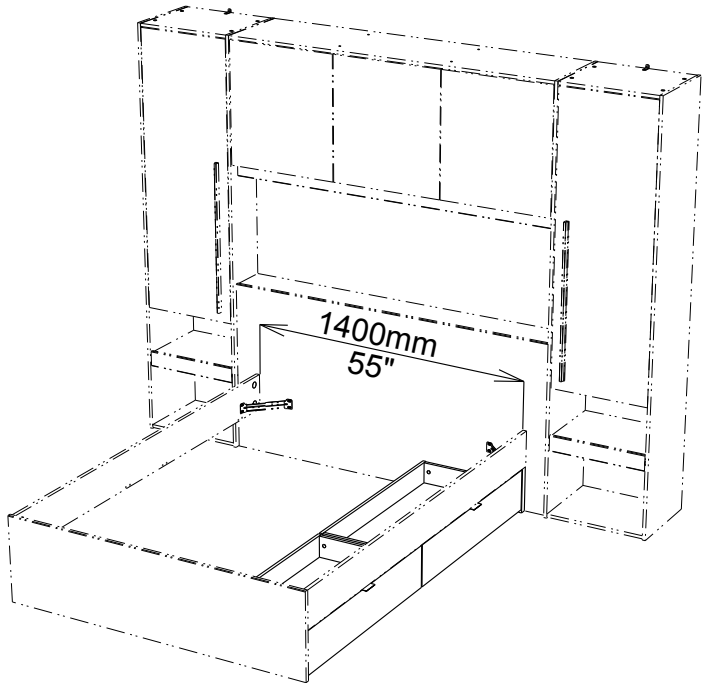
ANK x 16



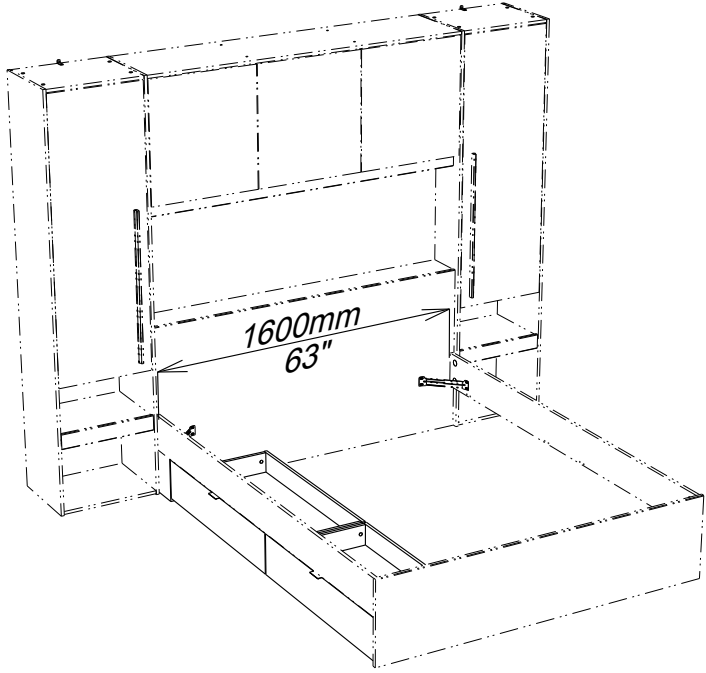
A



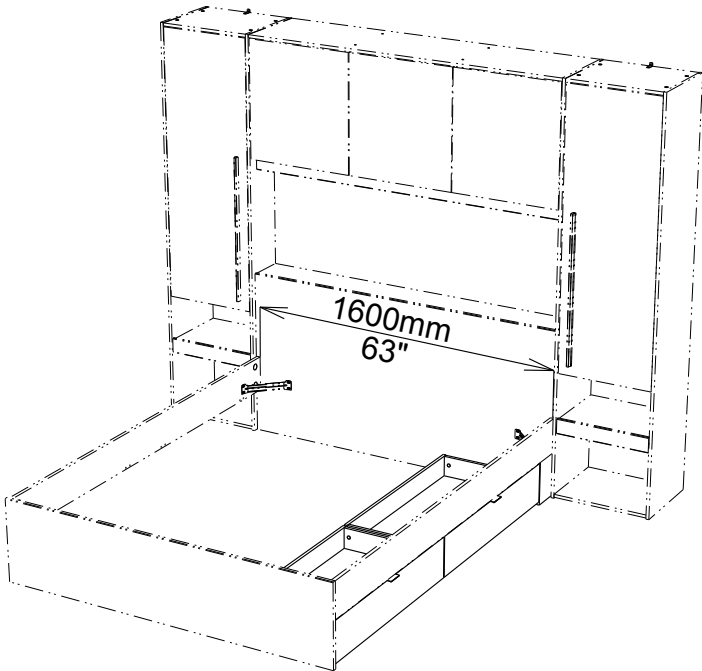
B



C



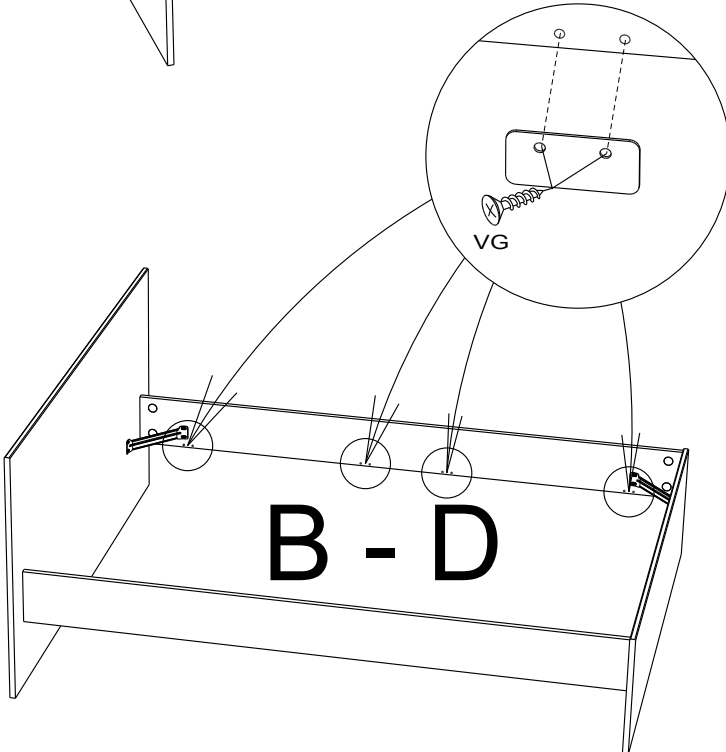
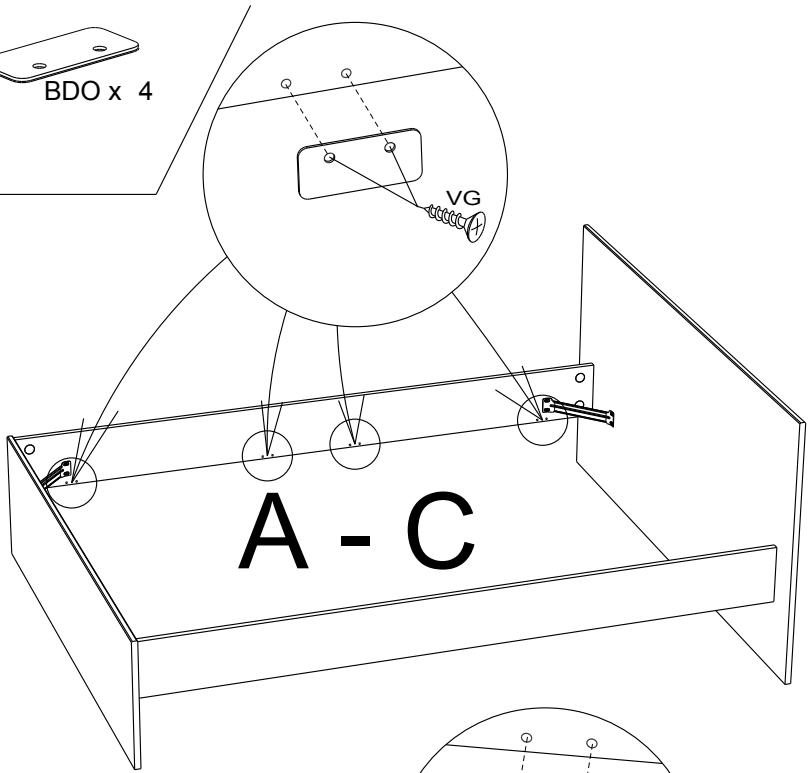
D



9

BDO x 4

VG x 8

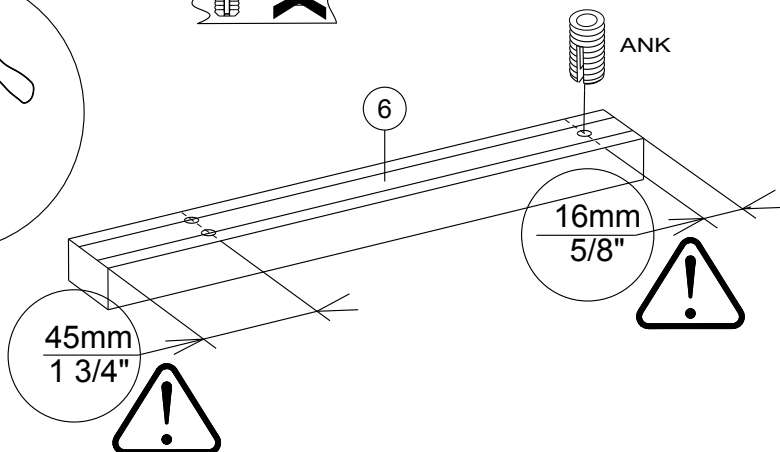
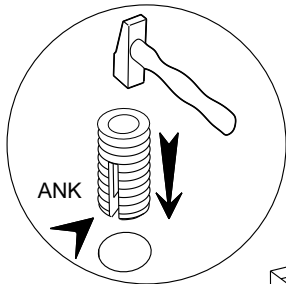
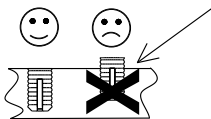


10



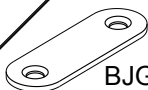
ANK x 1

ANK



A - B

11

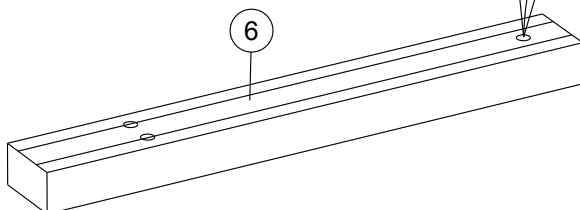
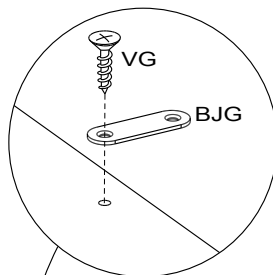


BJG x 1

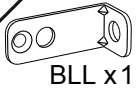


VG x 1

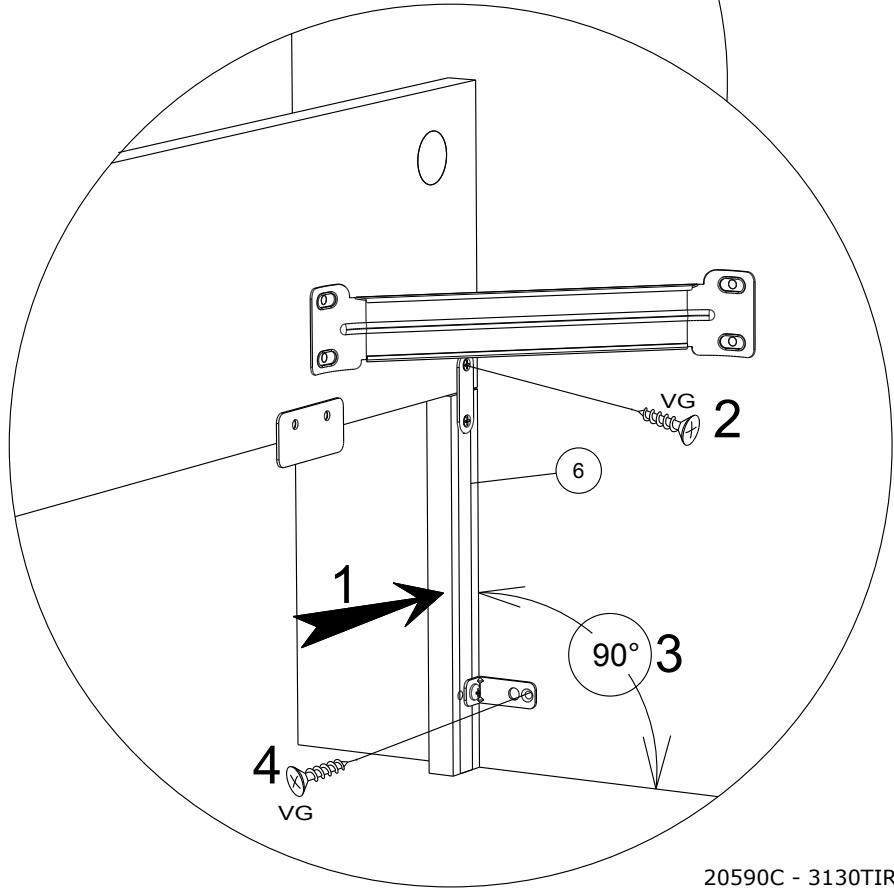
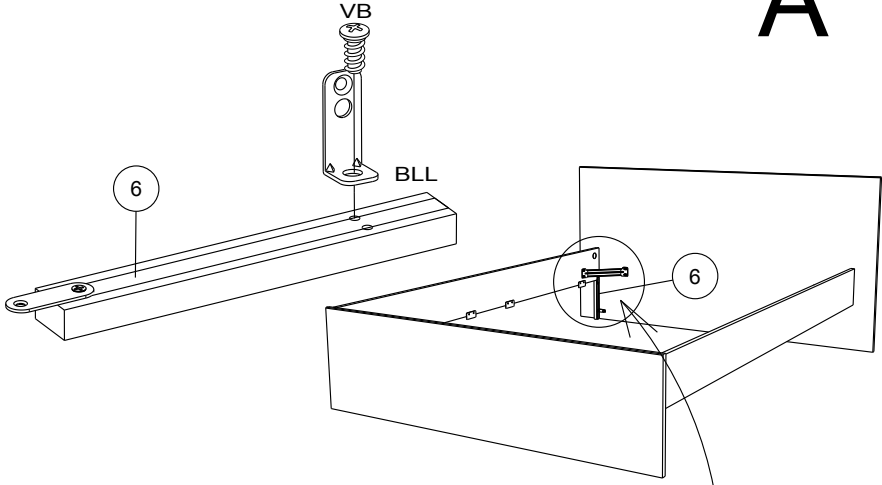
A - B



12a



A



12b



BLL x1

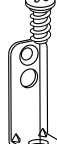


VB x 1



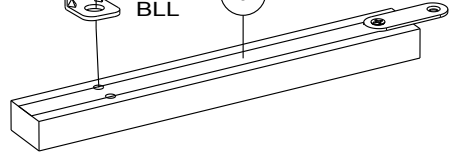
VG x3

VB

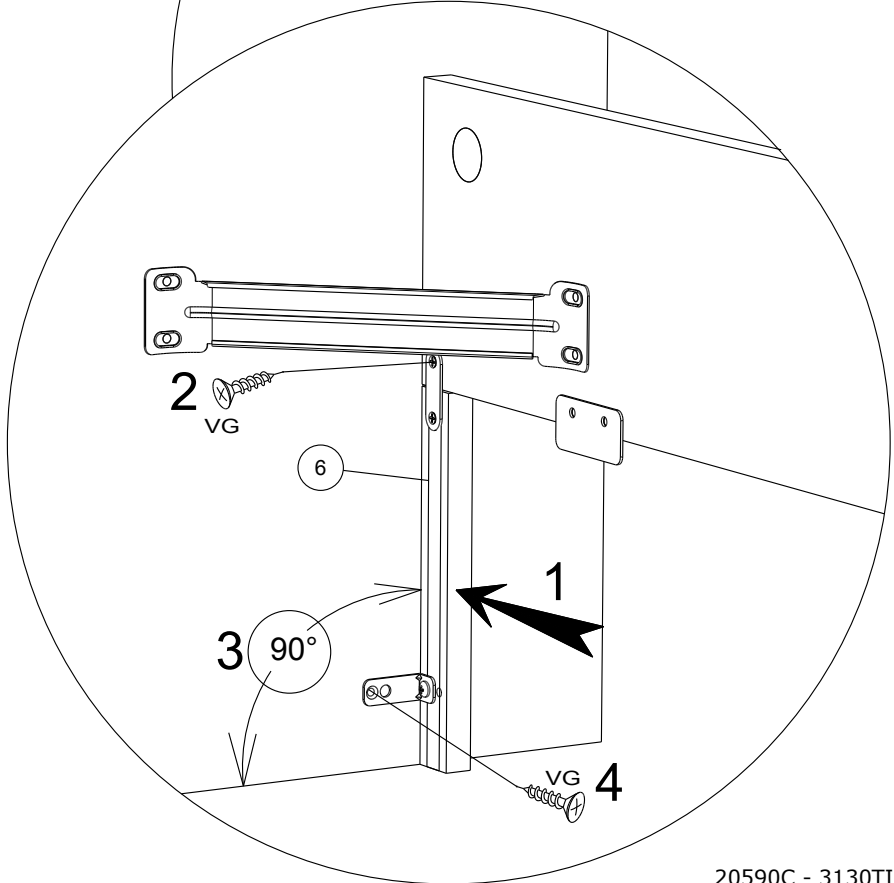
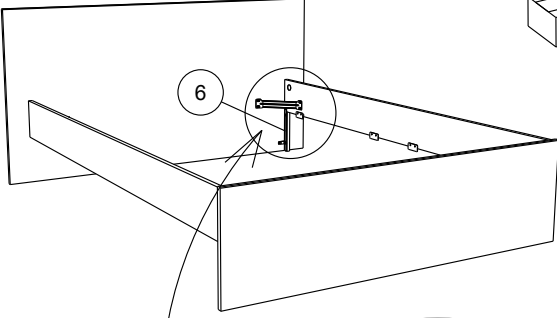


BLL

6



B



2 VG

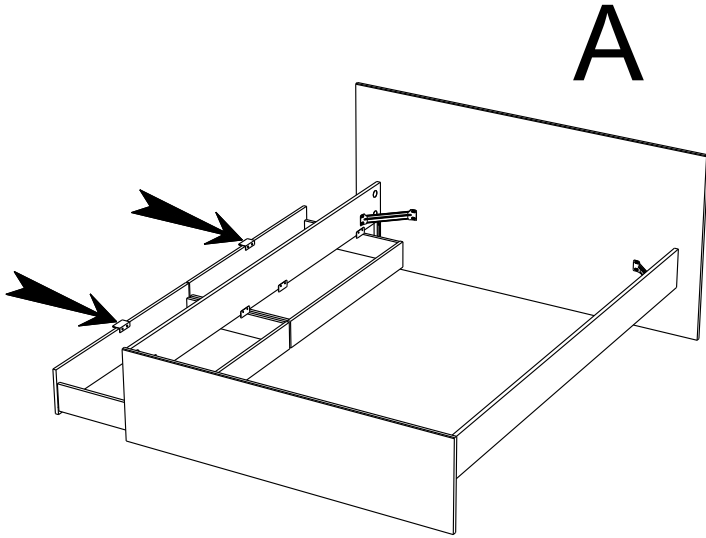
6

3 90°

1

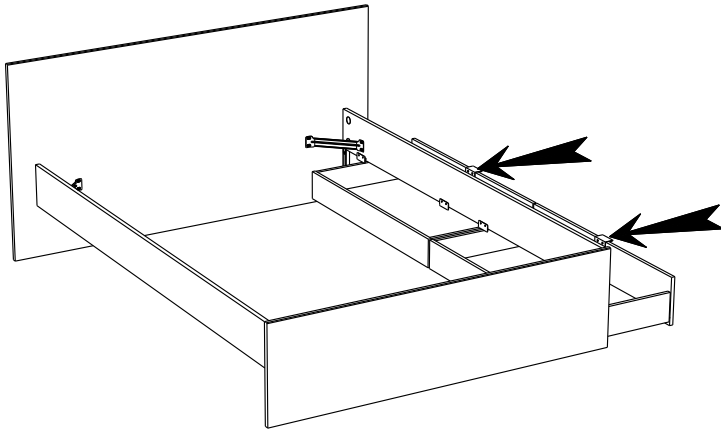
4 VG

13a



13b

B

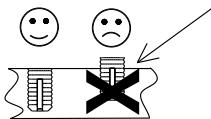


14

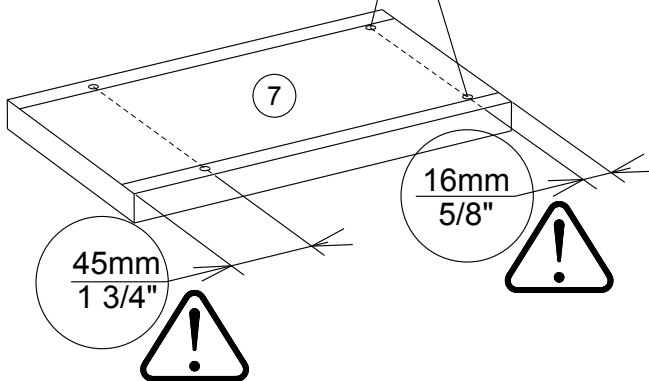
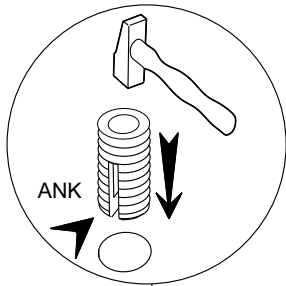


ANK x 2

ANK

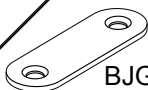


ANK



C - D

15

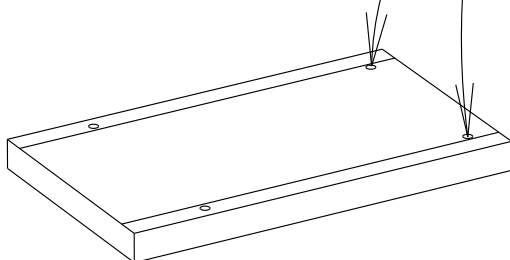
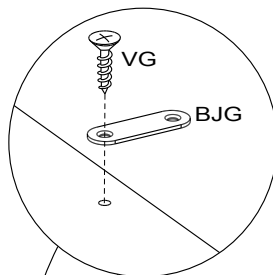


BJG x 2



VG x 2

C - D



16c



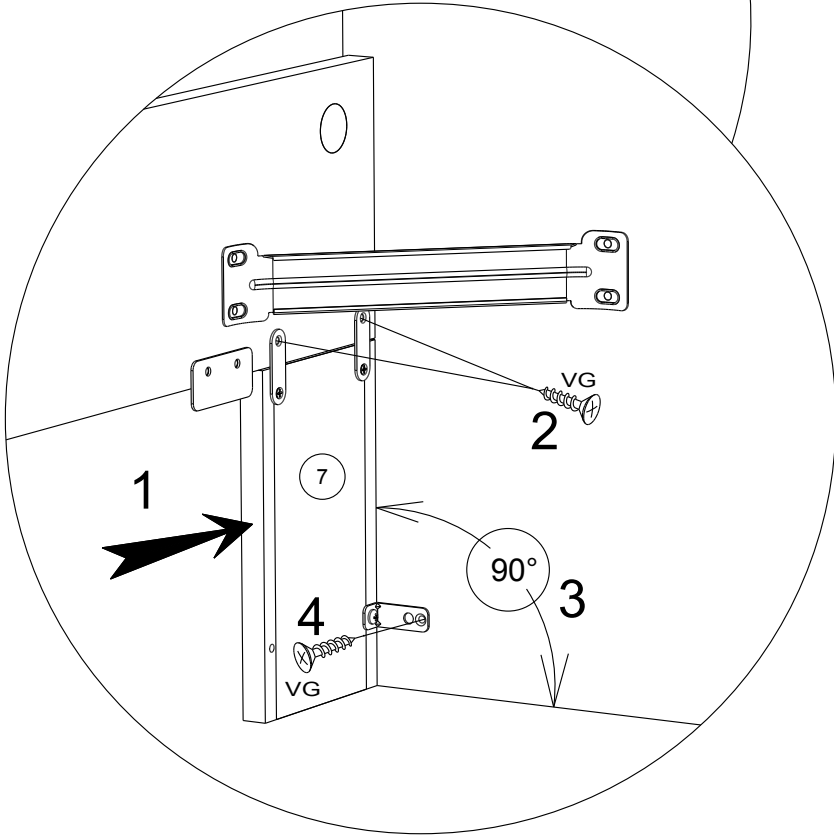
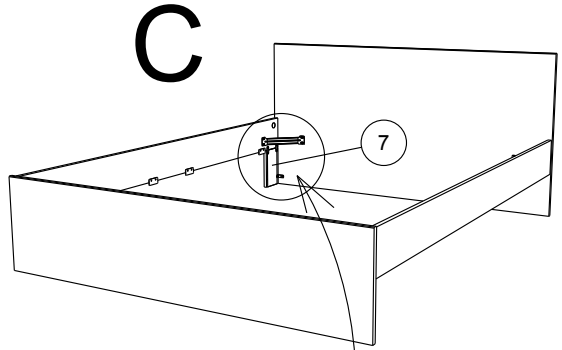
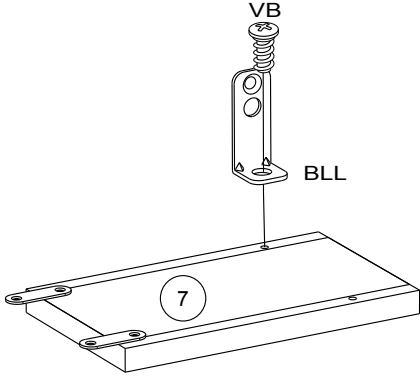
BLL x1



VB x 1



VG x3



16d



BLL x1

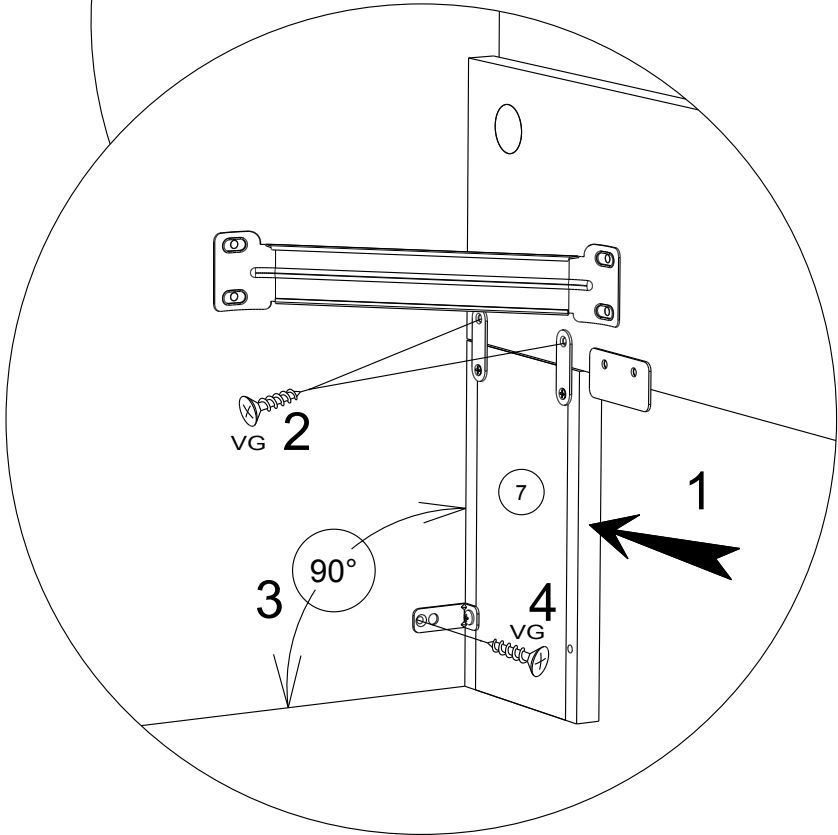
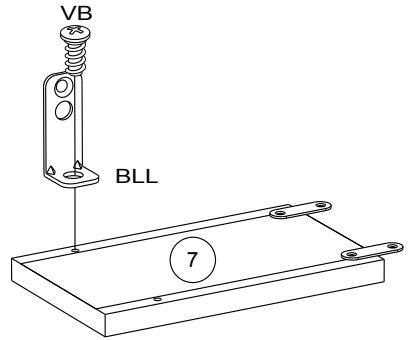
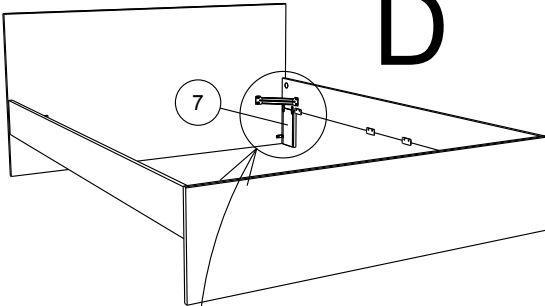


VB x1



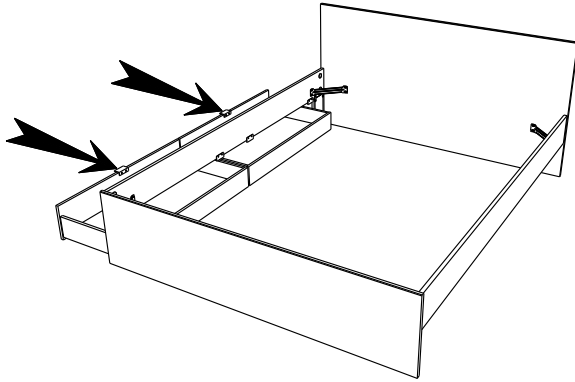
VG x3

D



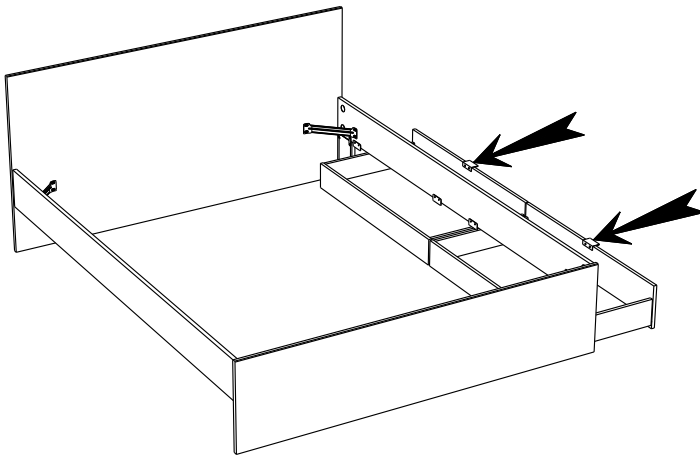
17c

C



17d

D






20569C


3130ENVI

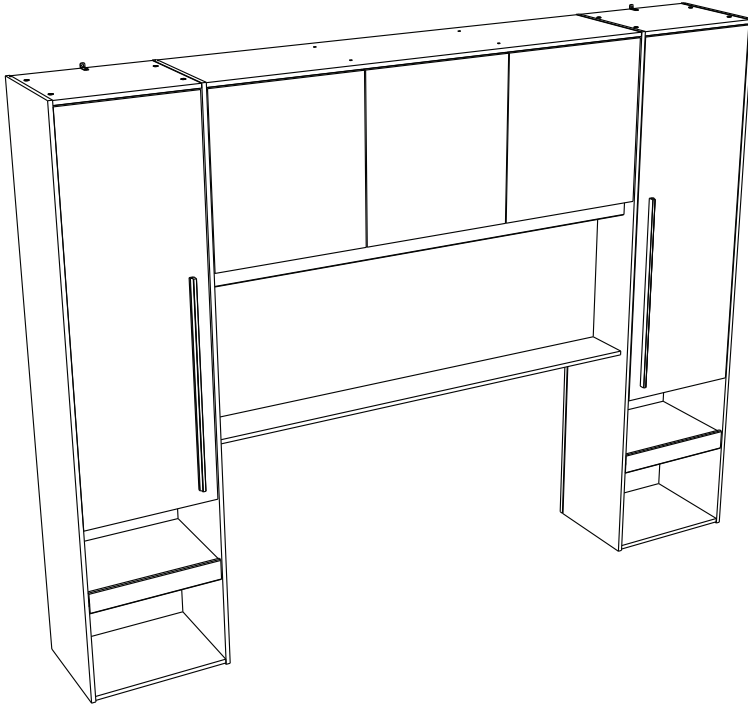
PARISOT INDUSTRIE 70800 SAINT LOUP SUR SEMOUSE -FRANCE-



i HOW TO USE



 [zQ6Jy5YM8_U](https://www.google.com/search?q=zQ6Jy5YM8_U)



Gamme : BRIDGE



FR Remerciements :

Nous vous remercions d'avoir choisi un meuble créé et fabriqué par le Groupe Parisot et espérons qu'il vous donnera entière satisfaction.

EN Thanks:

Thank you for choosing furniture designed and manufactured by the Parisot Group. We hope you are totally satisfied with your purchase.

DE Danksagung:

Wir danken Ihnen für den Kauf eines Frankreich von der Parisot-Gruppe entworfenen und hergestellten Möbelstücks und hoffen, dass Sie es zu Ihrer vollkommenen Zufriedenheit finden werden.

HU Köszönet:

Köszönjük, hogy a Parisot Groupe által létrehozott és gyártott bútorot választott, reméljük, hogy elégedett lesz a termékkel.

PT Agradecimentos:

Obrigado por ter escolhido um móvel concebido e fabricado pelo Grupo Parisot, esperando que seja do seu inteiro agrado.

IT Ringraziamenti:

Grazie per avere scelto un mobile progettato e fabbricato dal Gruppo Parisot. Speriamo soddisfatti appieno le vostre esigenze.

NL Bedankje:

Wij bedanken u voor de aankoop van een door de Groep Parisot ontworpen en vervaardigd meubel en hopen dat u er veel plezier aan zult beleven.

CZ Poděkování:

Děkujeme, že jste si vybrali nábytek navržený a vyrobený společností Parisot Group. Doufáme, že budete svým nákupem naprosto spokojeni.

ES Agradecimientos:

Les damos las gracias por haber elegido un mueble diseñado y fabricado por el Groupe Parisot y esperamos que sea de su total agrado.

PL Podziękowania:

Dziękujemy za wybór mebli stworzonych i wyprodukowanych przez Grupę Parisot. Mamy nadzieję, że będziecie Państwo w pełni zadowoleni z zakupu.

RO Mulțumiri:

Vă mulțumim că ați ales un articol de mobilier conceput și fabricat de Grupul Parisot și sperăm că veți fi pe deplin satisfăcuți de acesta.

RU Благодарность:

Мы благодарим вас за то, что вы выбрали мебель, созданную и произведенную Групп Паризо, и надеемся,

что вы будете полностью удовлетворены нашей продукцией.

SK Pod'akovanie:

Ďakujeme, že ste si vybrali nábytok navrhnutý a vyrobený spoločnosťou Parisot Group. Dúfame, že budete svojím nákupom absolútne spokojní.

SL Hvala:

Hvala, ker ste izbrali pohištvo, ki je dizajnirano in proizvedeno s strani Parisot Group. Upamo, da ste maksimalno zadovoljni z vašim nakupom.

TR Teşekkür ederiz:

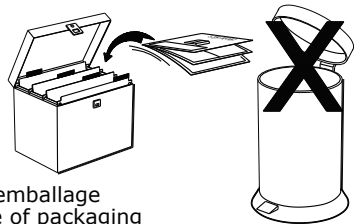
Parisot Group tarafından tasaranan ve üretilen bu mobilyayı seçtiğiniz için teşekkür ederiz. Ürünümüzden memnun kalmanızı ümit ederiz.

ZH 感谢 :

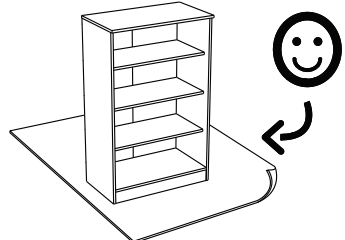
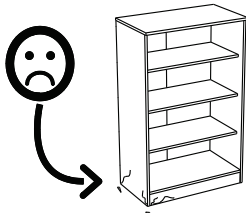
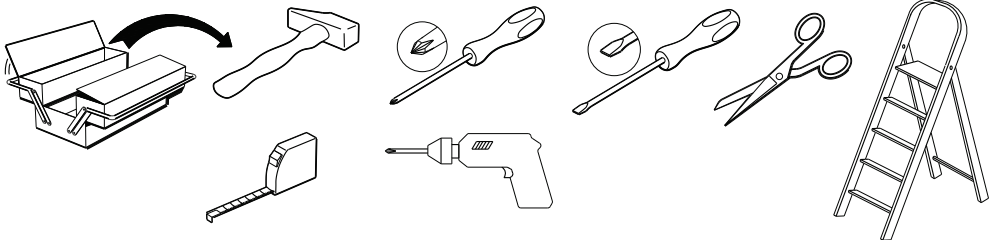
感谢您选择帕里索集团设计制造的家具。我们希望您此次购买十分满意、

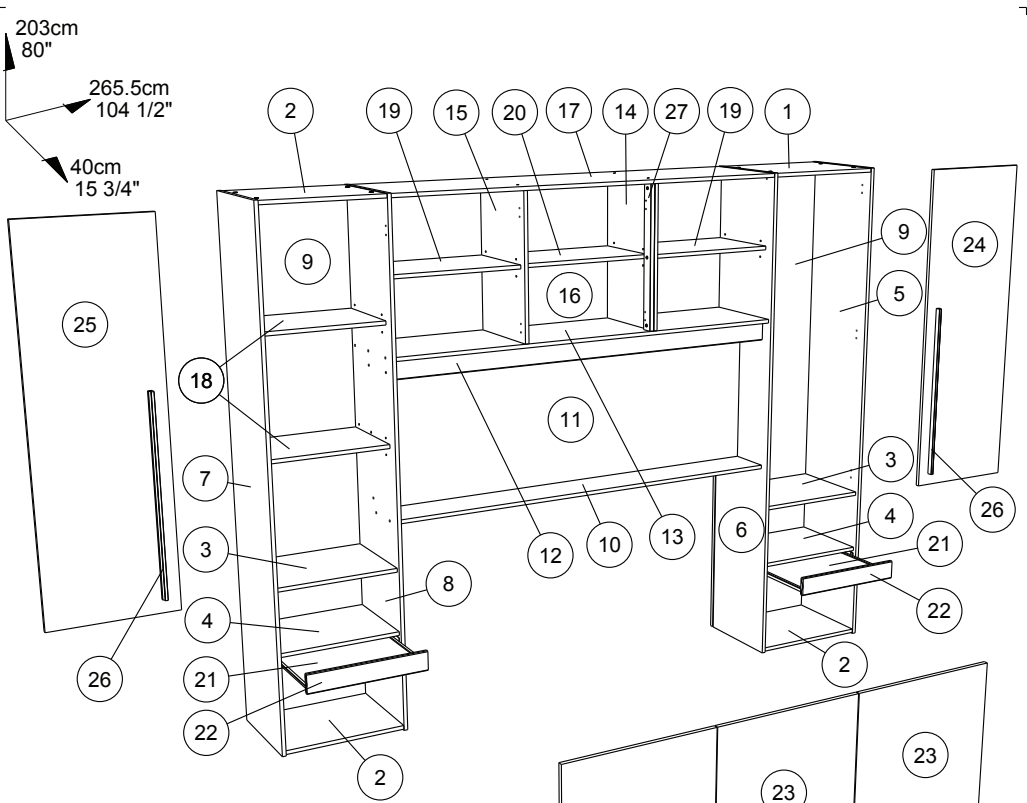
AR : شكر

نشكركم لاختياركم هذه القطعة من الأثاث من تصميم وتصنيع مجموعة باريزو Parisot ونتمنى أن تتلوا رضاهم.



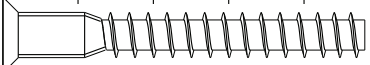
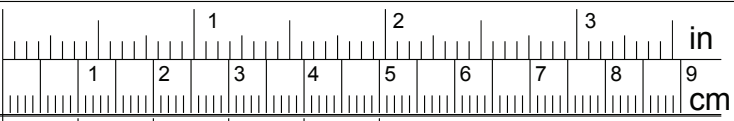
Faites un geste pour l'environnement en triant vos déchets d'emballage
Make a gesture for the environment by sorting out your waste of packaging
Machen Sie eine Bewegung für die Umwelt, ihre Verpackungsabfälle sortieren
Haga un gesto para el medio ambiente escogiendo sus residuos de embalaje
Pensate all'ambiente riciclando i vostri rifiuti di imballaggio
Naredite uslugo okolju in lo ujte odpadke



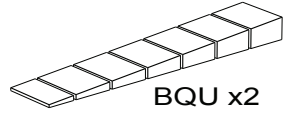


		mm			inch		
(21)	x 2	445	352	15	17 1/2	13 7/8	9/16
(22)	x 2	465	76	15	18 5/16	3	9/16
(18)	x 2	471	329	15	18 9/16	12 15/16	9/16
(4)	x 2	471	361	15	18 9/16	14 3/16	9/16
(3)	x 2	471	361	15	18 9/16	14 3/16	9/16
(1)	x 1	471	396	15	18 9/16	15 9/16	9/16
(2)	x 3	471	396	15	18 9/16	15 9/16	9/16
(19)	x 1	534	329	15	21	12 15/16	9/16
(20)	x 1	552	309	15	21 3/4	12 3/16	9/16
(27)	x 1	572	50	18	22 1/2	1 15/16	11/16
(14)	x 1	573	360	15	22 9/16	14 3/16	9/16
(15)	x 1	573	360	15	22 9/16	14 3/16	9/16
(23)	x 2	594	545	15	23 3/8	21 7/16	9/16
(26)	x 2	736	22	16	29	7/8	5/8
(16)	x 1	1659	588	3	65 5/16	23 1/8	1/8
(9)	x 2	2008	483	3	79 1/16	19	1/8

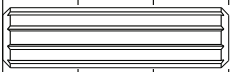
		mm			inch		
(24)	x 1	1379	466	15	54 5/16	18 3/8	9/16
(25)	x 1	1379	466	15	54 5/16	18 3/8	9/16
(12)	x 1	1650	77	15	64 15/16	3	9/16
(10)	x 1	1650	197	15	64 15/16	7 3/4	9/16
(13)	x 1	1650	381	15	64 15/16	15	9/16
(17)	x 1	1650	396	15	64 15/16	15 9/16	9/16
(11)	x 1	1650	603	15	64 15/16	23 3/4	9/16
(5)	x 1	2028	398	15	79 13/16	15 11/16	9/16
(8)	x 1	2028	398	15	79 13/16	15 11/16	9/16
(6)	x 1	2028	398	15	79 13/16	15 11/16	9/16
(7)	x 1	2028	398	15	79 13/16	15 11/16	9/16



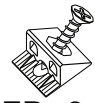
HW x30



BQU x2



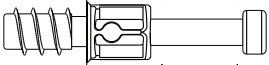
ADM x36



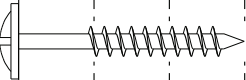
EP x6



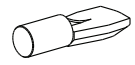
Ai x32



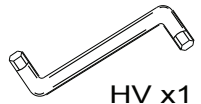
BSD x32



WH x 3



BWD x20



HV x1

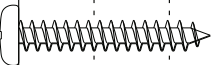
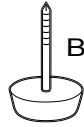
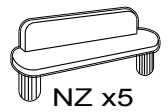


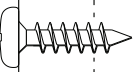
ABB x10



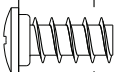
BQS x8



NZ x5



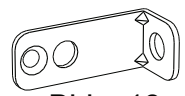
VE x12



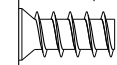
VB x16



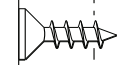
CKE x4



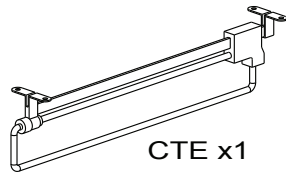
BLL x10



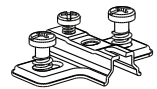
BWF x8



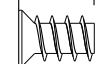
VG x14



CTE x1



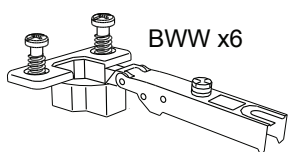
BWU x12



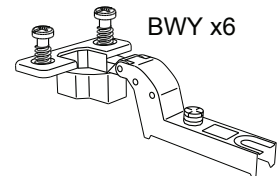
CKF x8



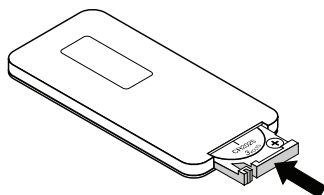
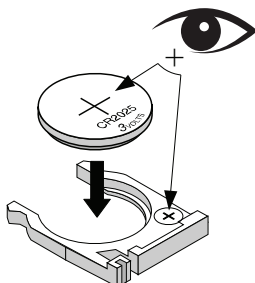
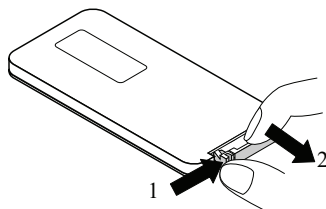
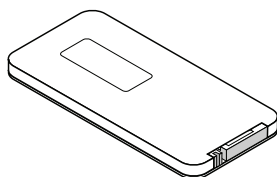
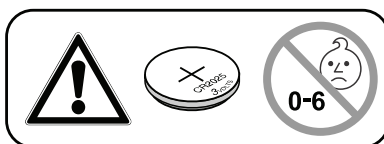
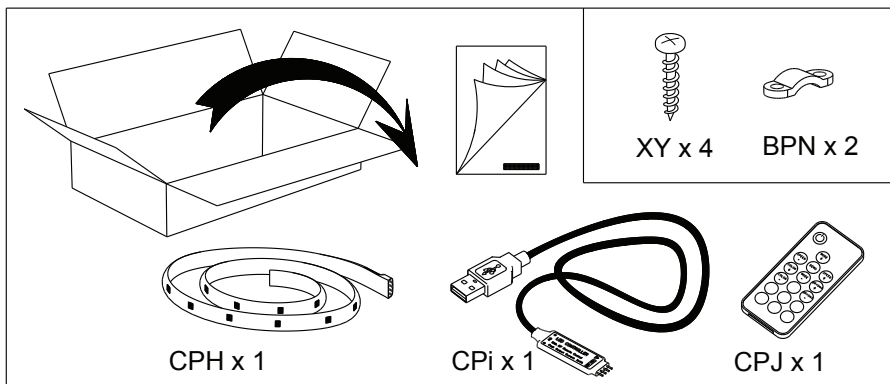
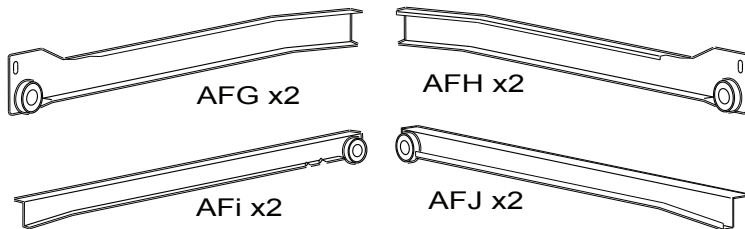
ANK x 2



BWW x6

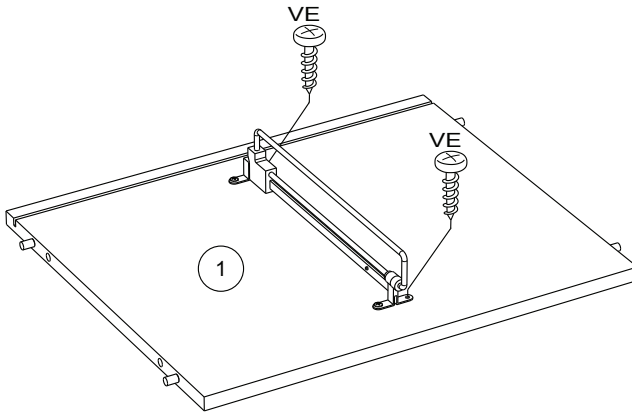
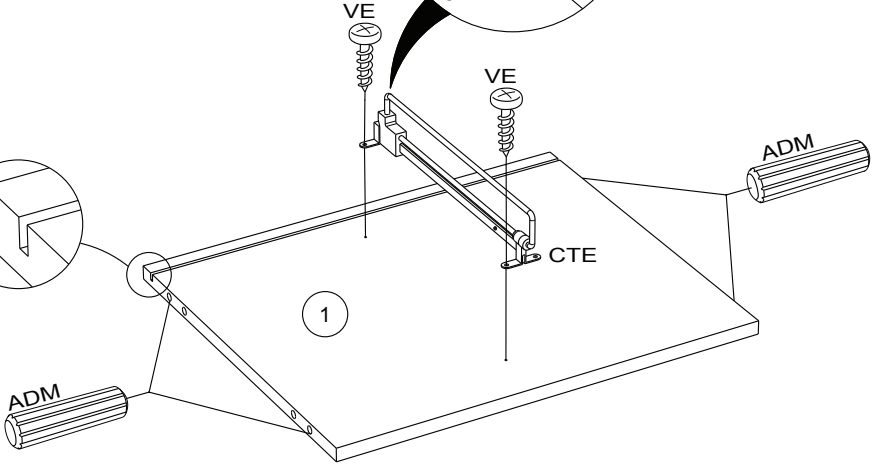
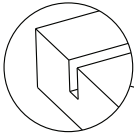
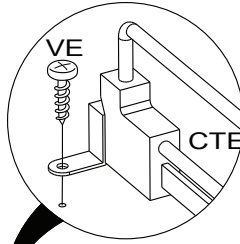
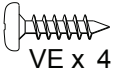
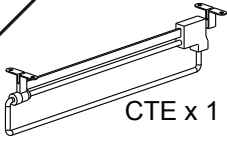


BWY x6

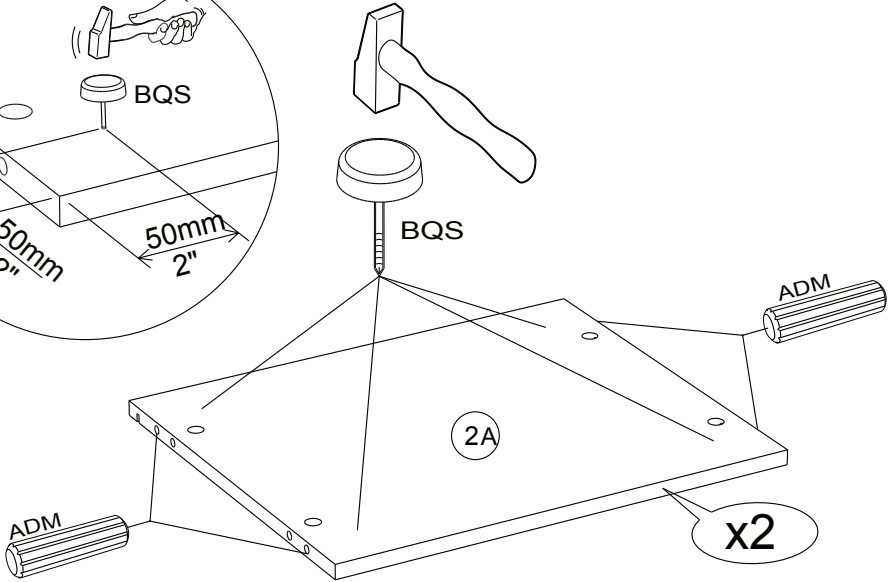
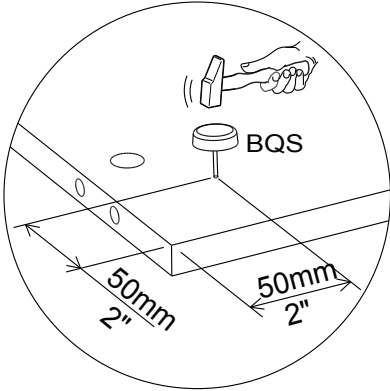


- FR Pile CR2025 non fournie.
- EN CR2025 battery not included.
- DE Batterie CR2025 nicht mitgeliefert.
- ES Pila CR2025 no incluida
- PT Pilha CR2025 não fornecida.
- IT Pila CR2025 non fornita.
- NL Batterij CR2025 niet bijgeleverd.
- RU Батарейка CR2025 в комплект не входит.
- PL Bateria CR2025 nie dołączona do zestawu.
- SK Batéria CR2025 nie je súčasťou balenia.
- CS CR2025 není součástí dodávky.
- HU CR2025 akkumulátor nem tartozék.
- RO Bateria CR2025 nu este inclusă.
- TR CR2025 pil dahil değildir.
- EL Η μπαταρία CR2025 δεν παρέχεται.
- SL CR2025 baterija ni priložena.
- ZH CR2025 電池不包括在內。
- AR بطارية CR2025 غير المدرجة.

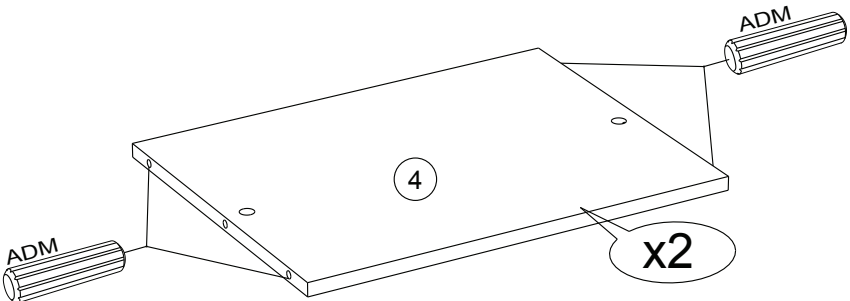
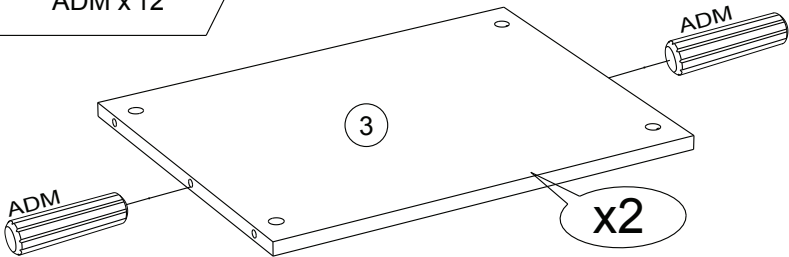
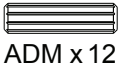
1



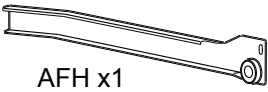
2



3



4



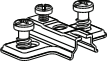
AFH x1



BWF x2



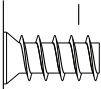
VG x1



BWU x3



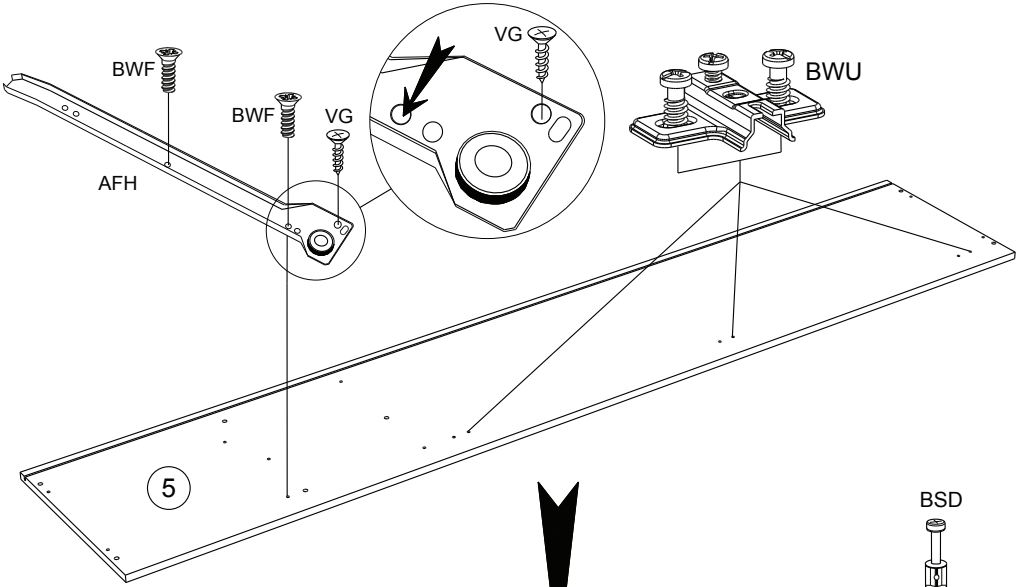
BSD x7



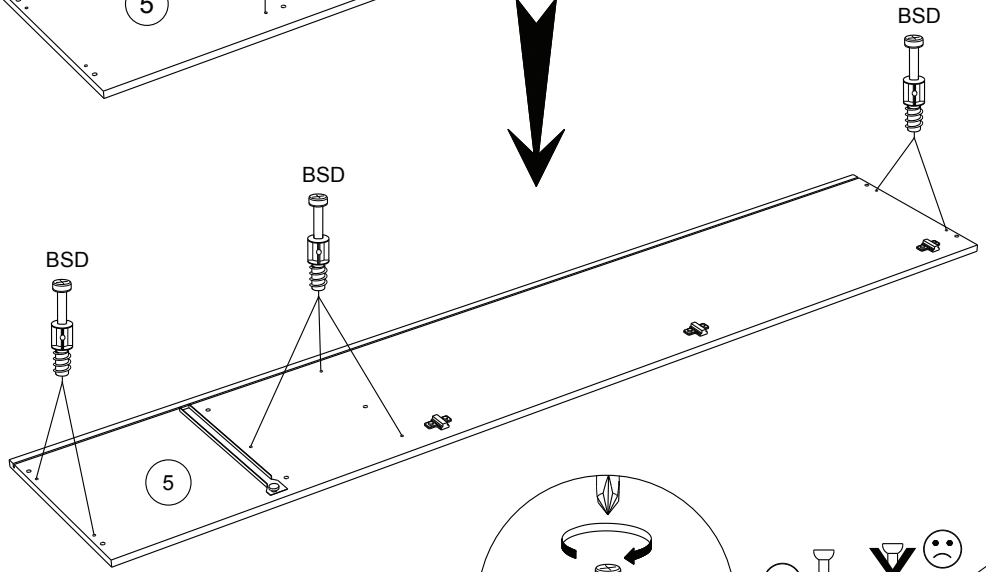
BWF 😊



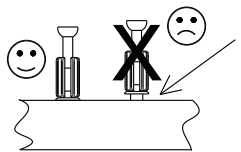
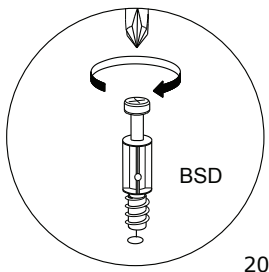
CKF ☹️



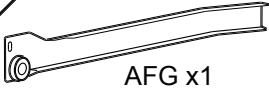
5



5



5



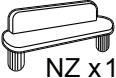
AFG x1



BWF x2



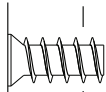
VG x1



NZ x1



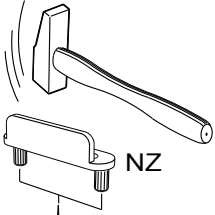
BSD x7



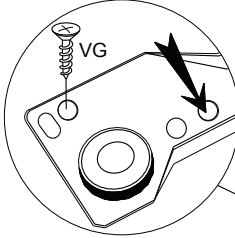
BWF ☺



CKF ☹



NZ



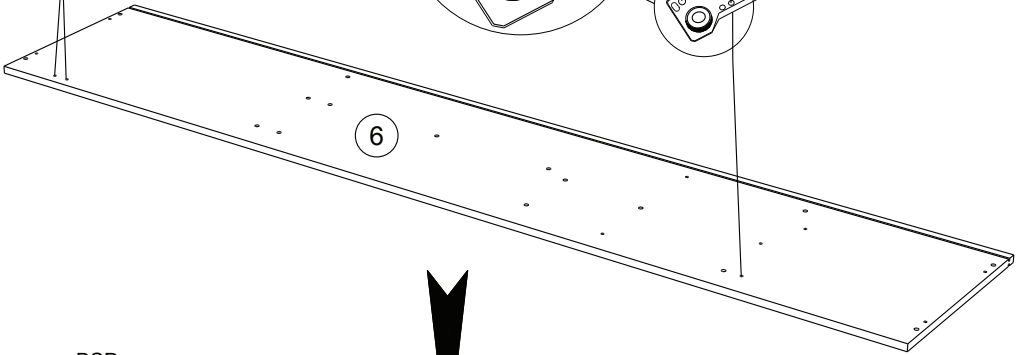
VG

VG

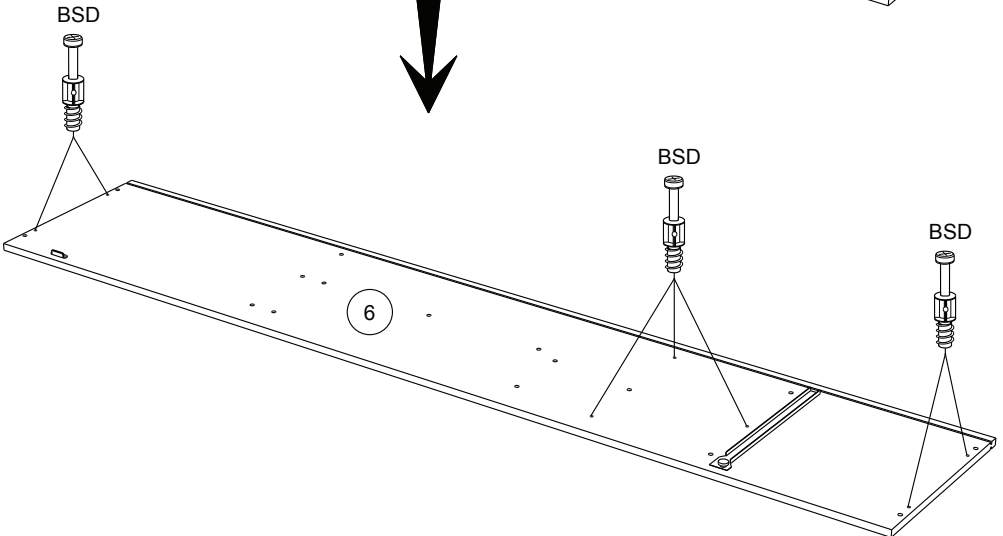
BWF

BWF

AFG



6



BSD

BSD

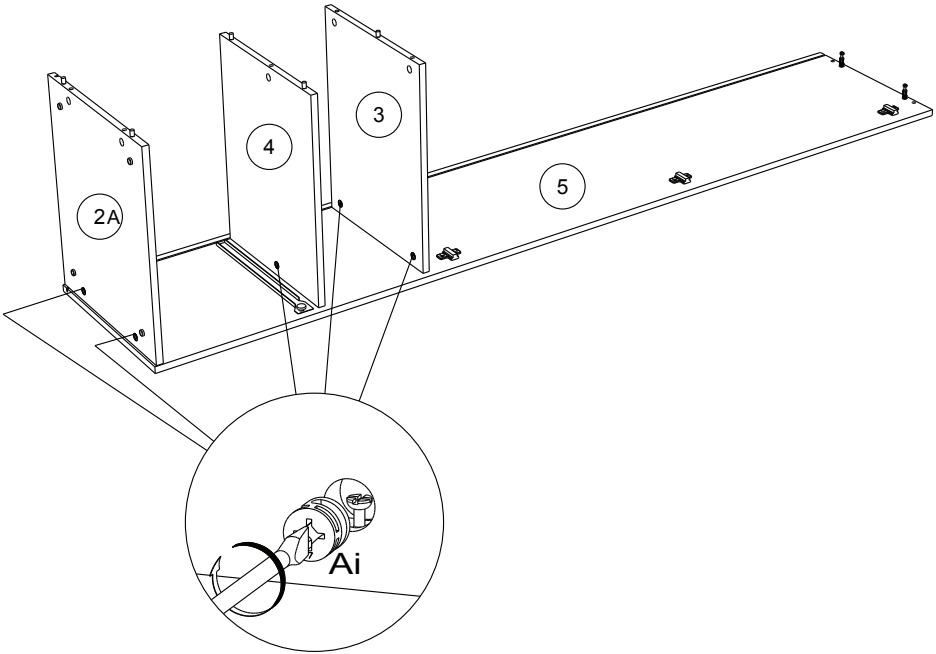
BSD

6

6



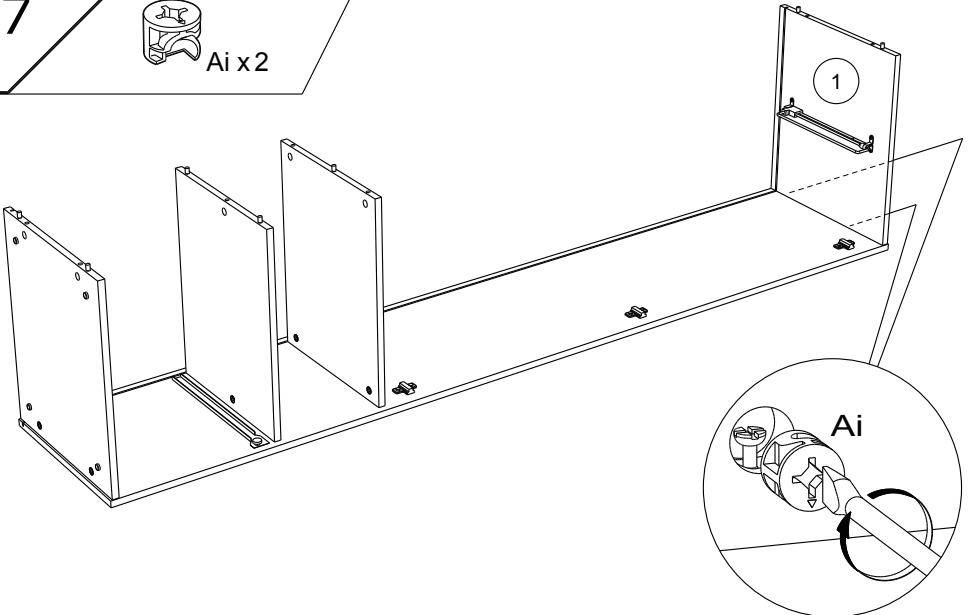
Ai x5



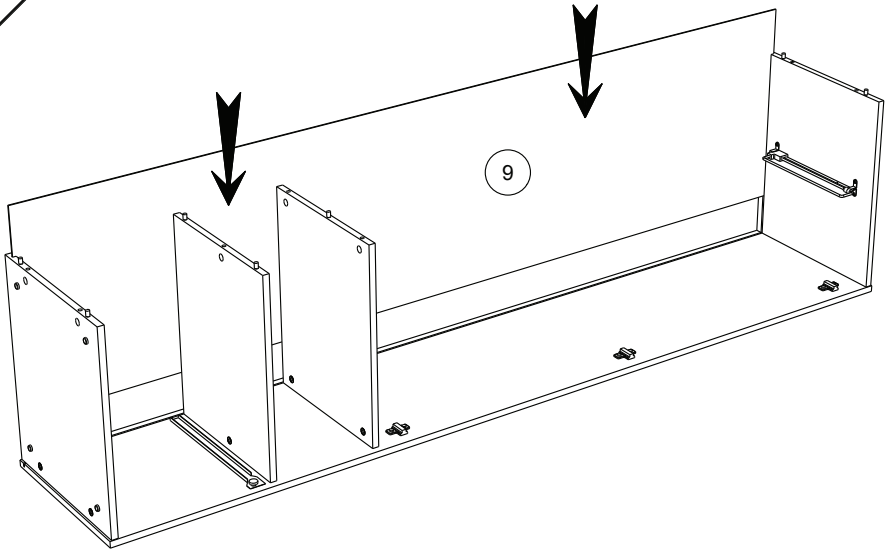
7



Ai x2



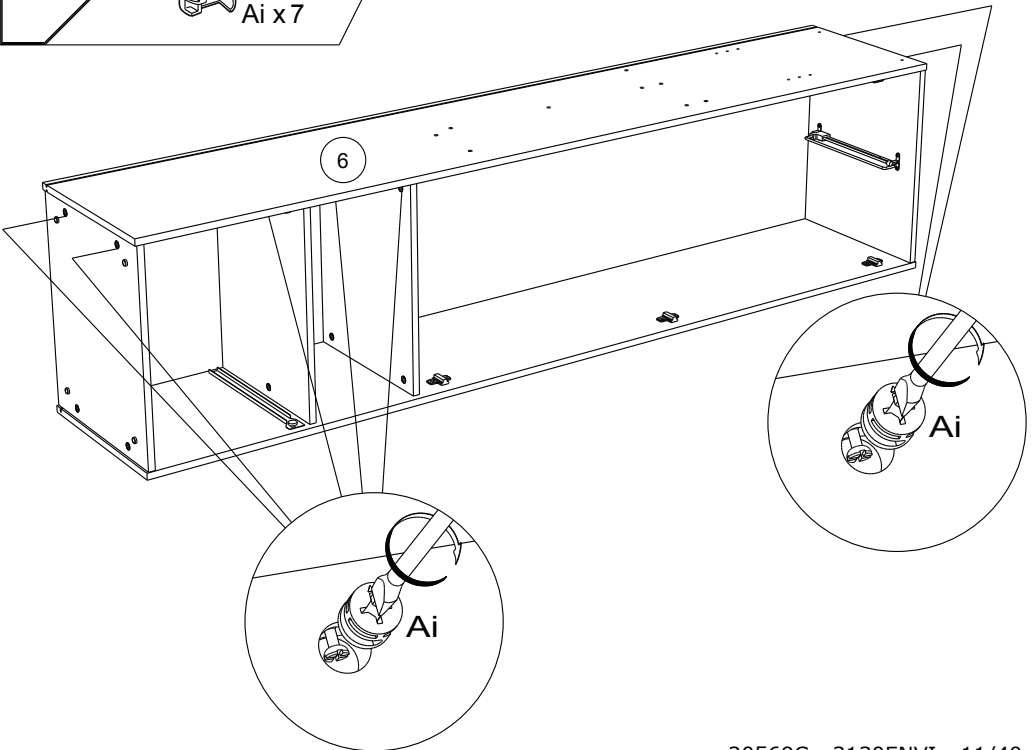
8



9



Ai x7



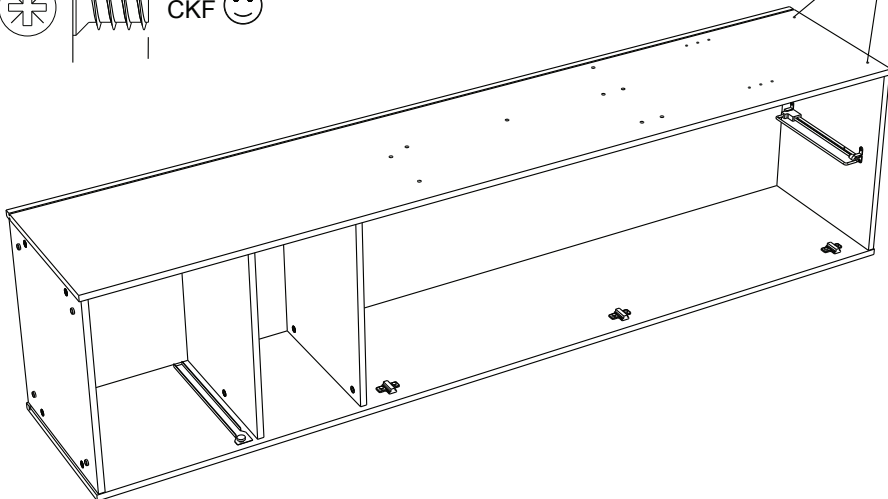
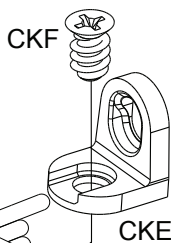
10



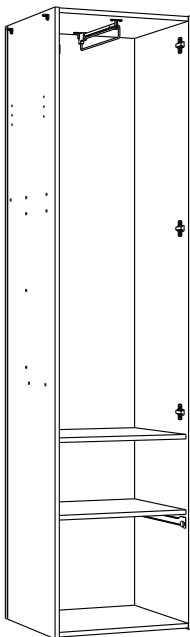
BWF ☹️



CKF 😊



11



12



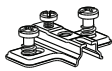
AFG x1



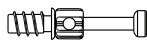
BWF x2



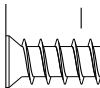
VG x1



BWU x3



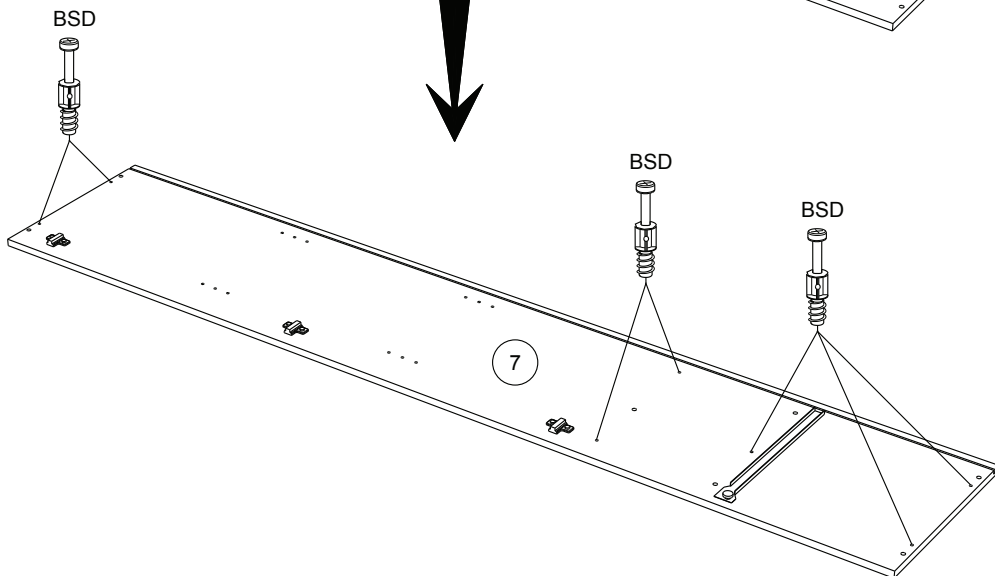
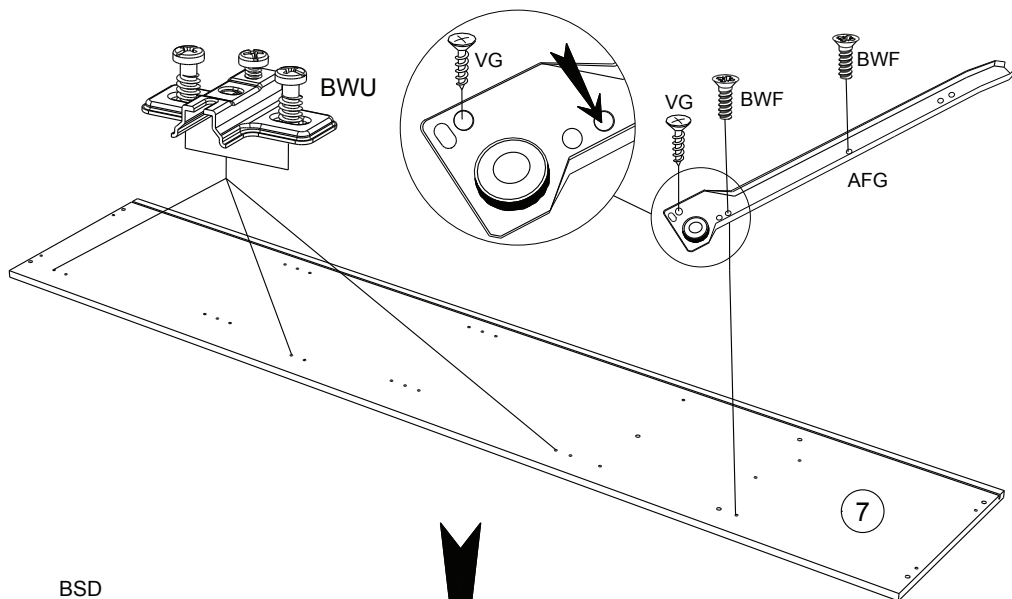
BSD x7



BWF ☺



CKF ☹



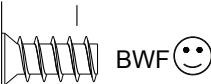
13



AFH x1



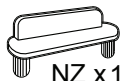
BWF x2



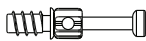
BWF 😊



VG x1



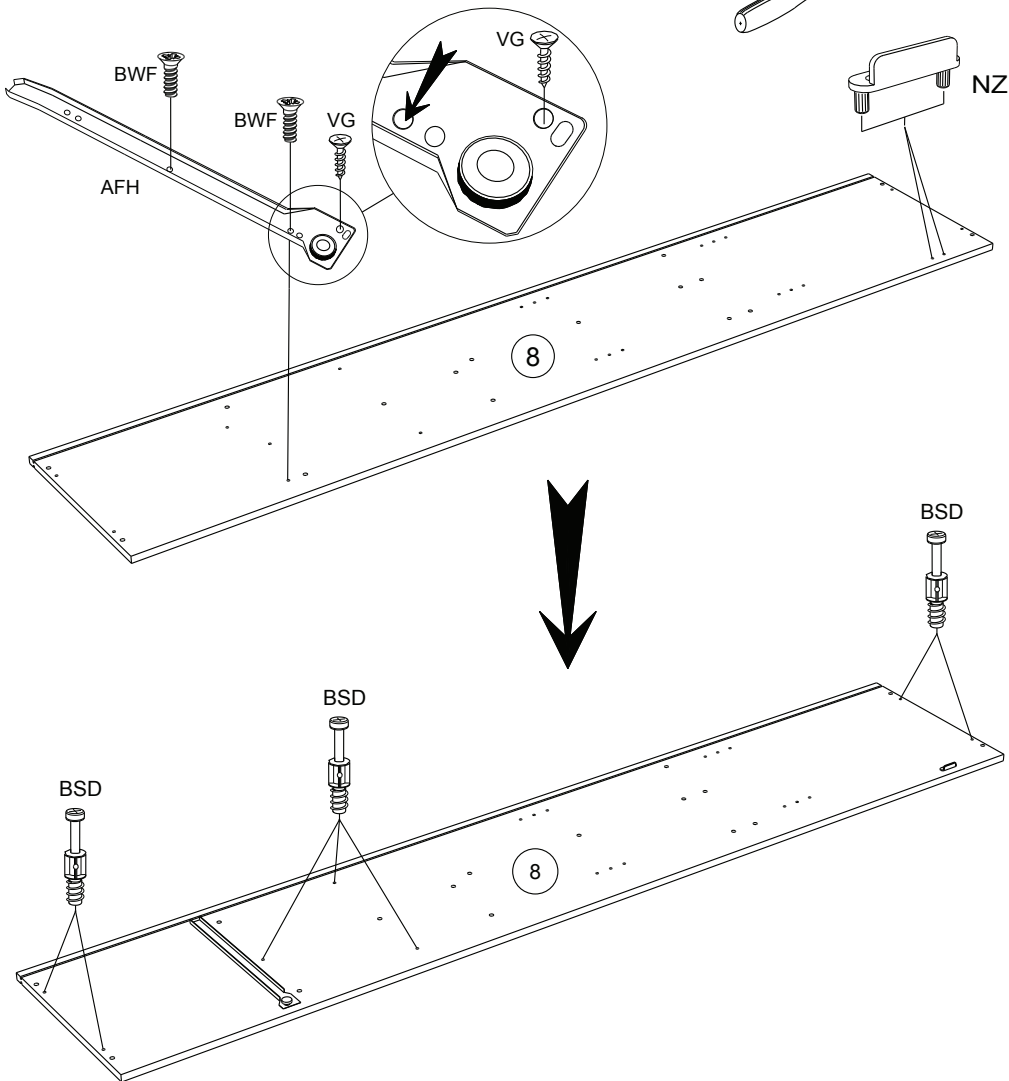
NZ x1



BSD x7



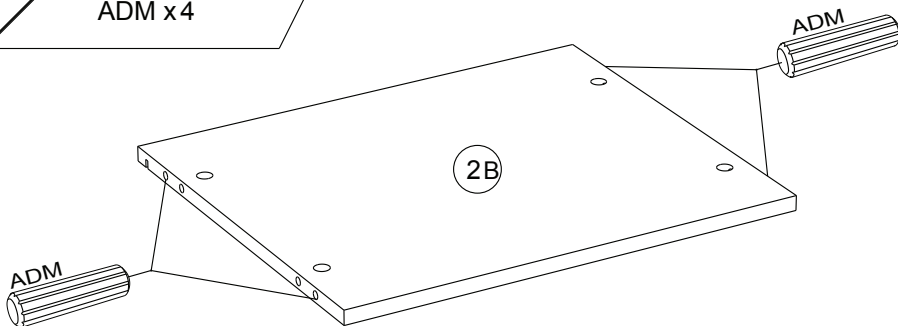
CKF ☹️



14



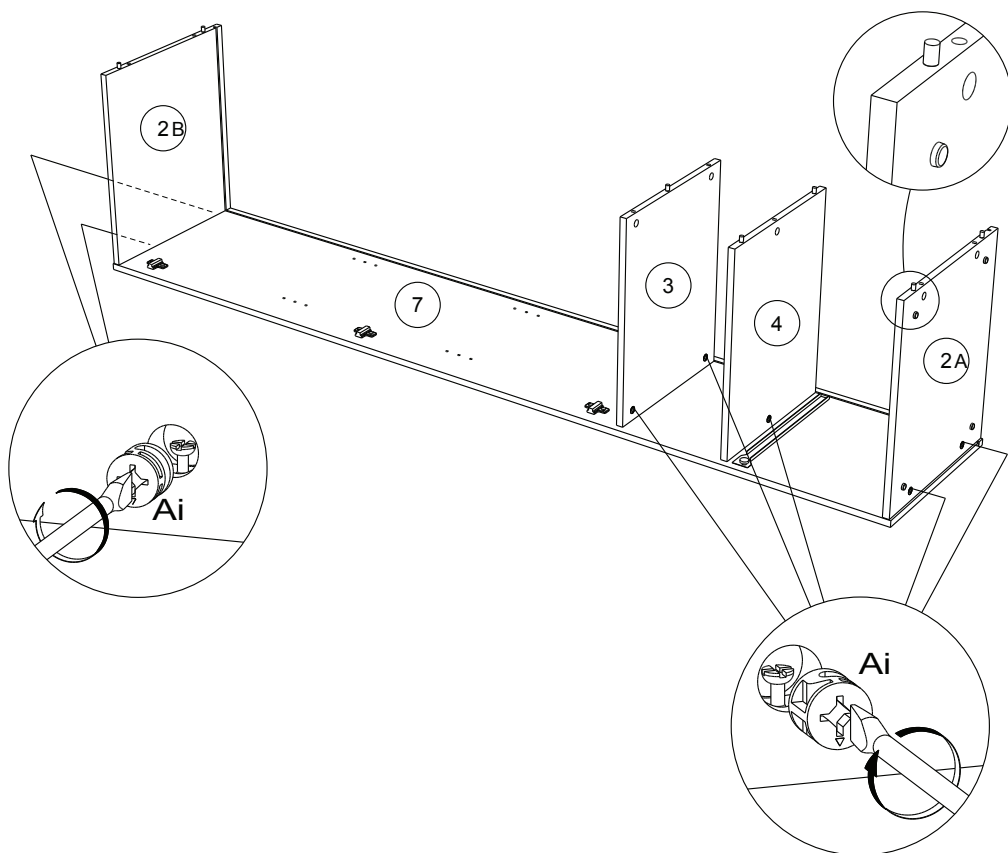
ADM x4



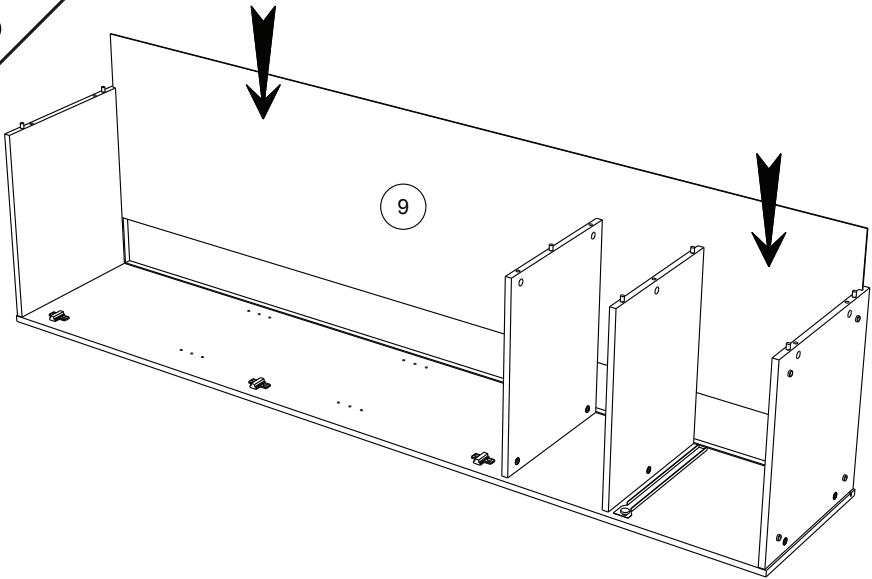
15



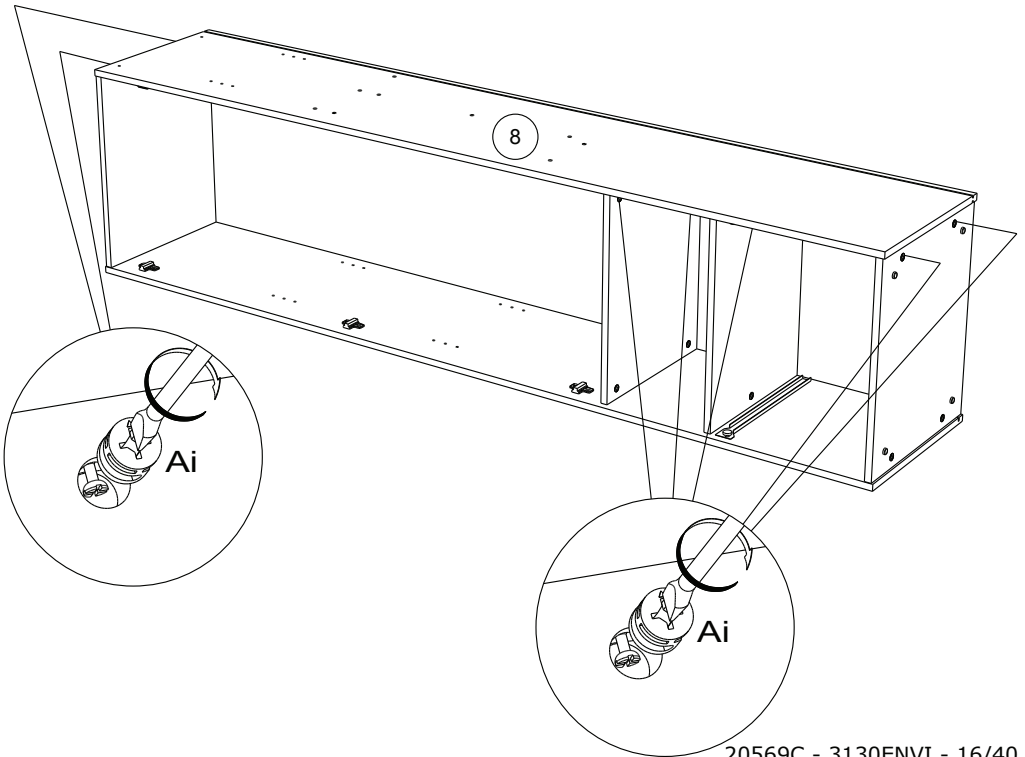
Ai x7



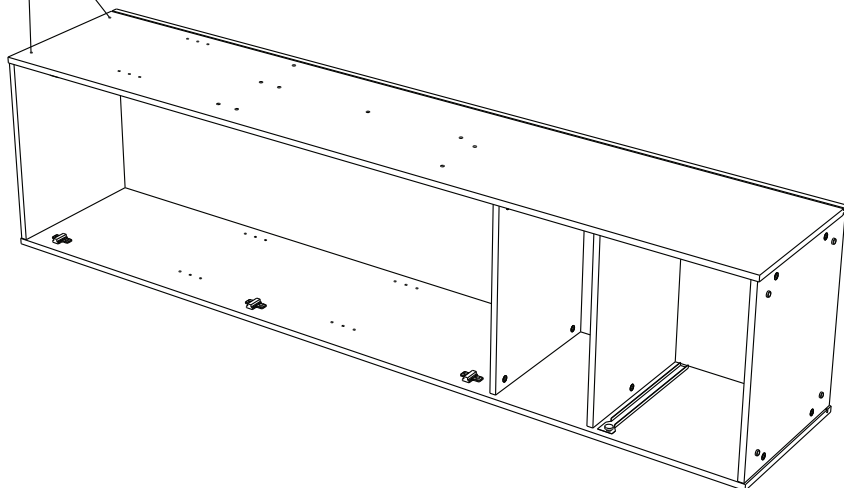
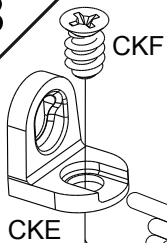
16



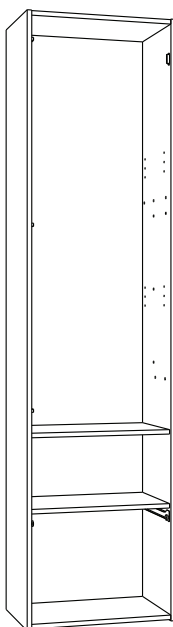
17



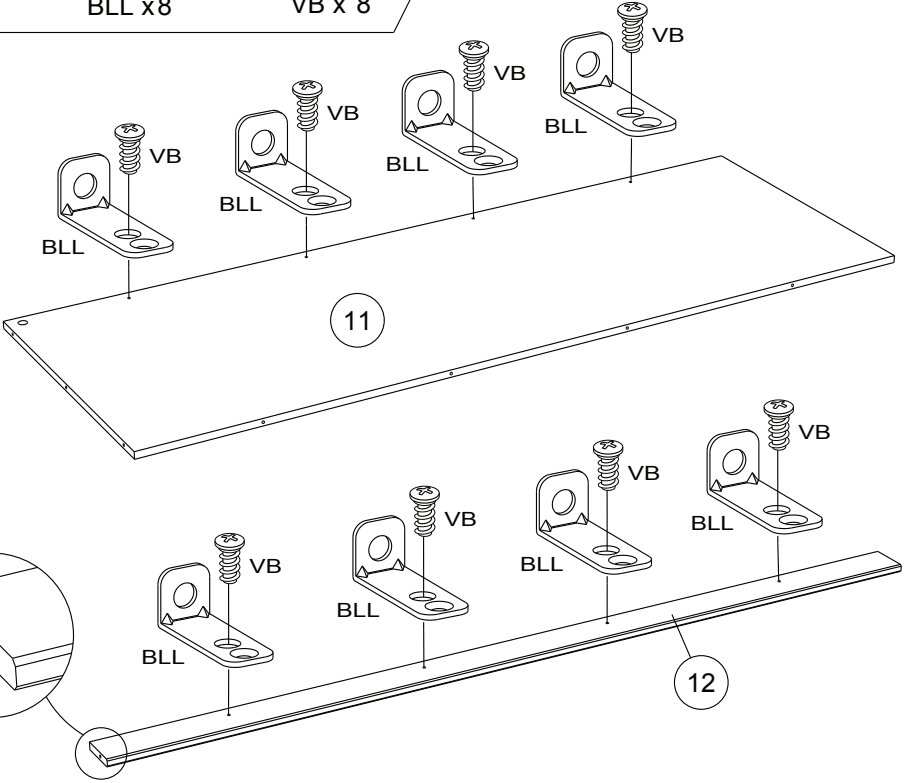
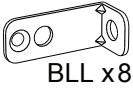
18



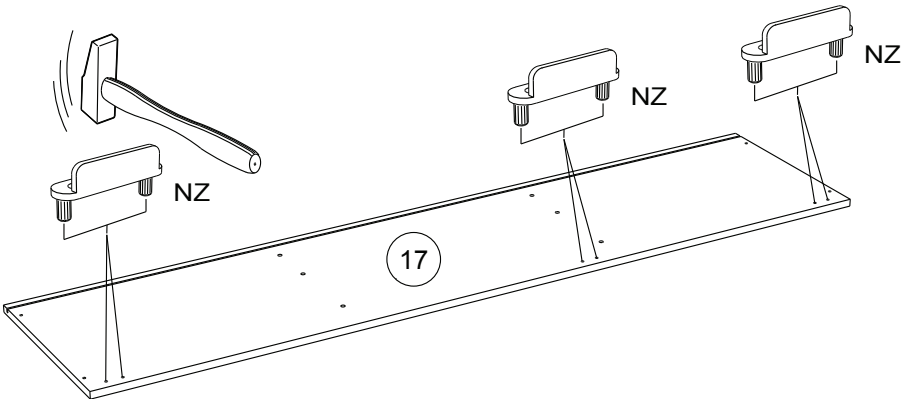
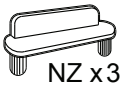
19



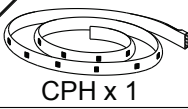
20



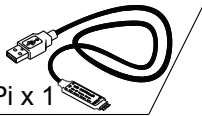
21



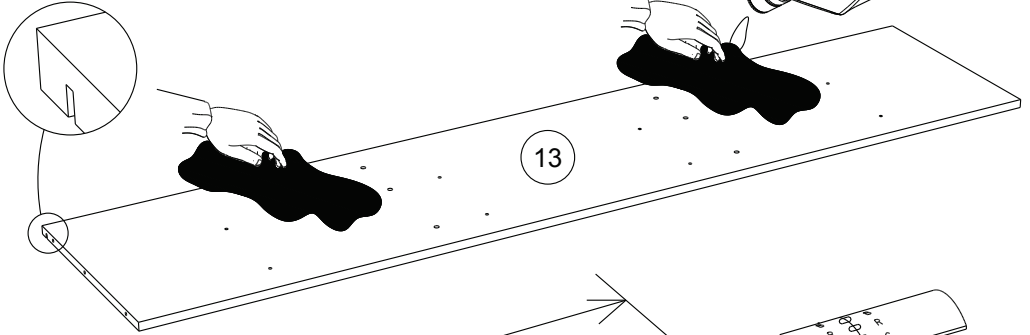
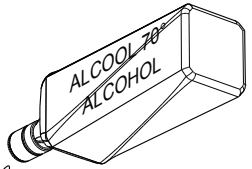
22



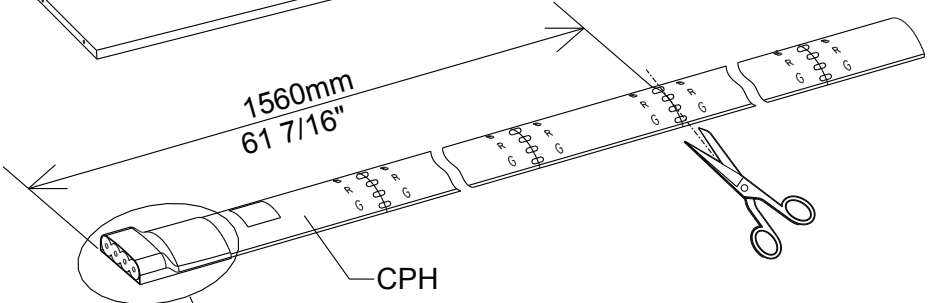
CPH x 1



CPI x 1

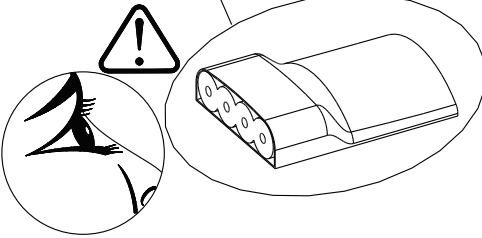


13

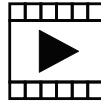


1560mm
61 7/16"

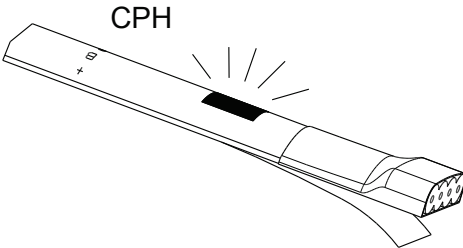
CPH



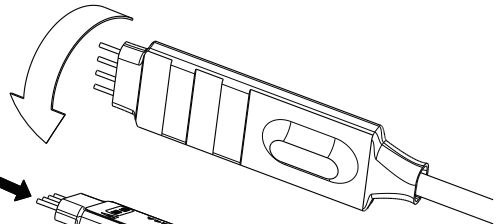
i HOW TO USE



G zQ6Jy5YM8_U



CPH



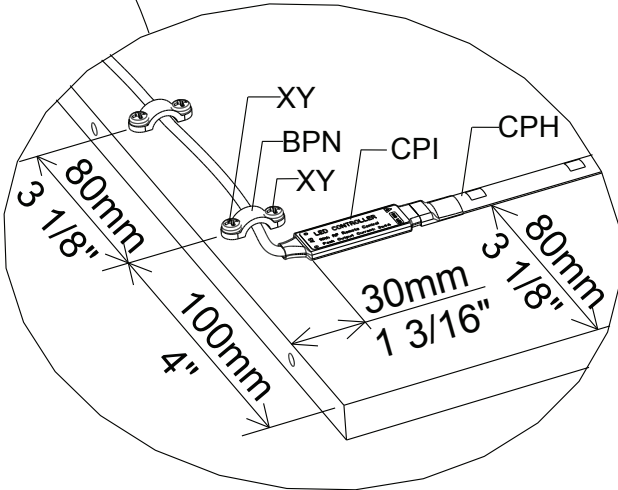
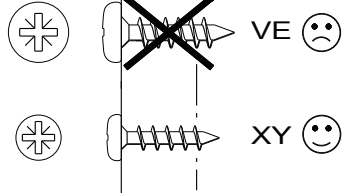
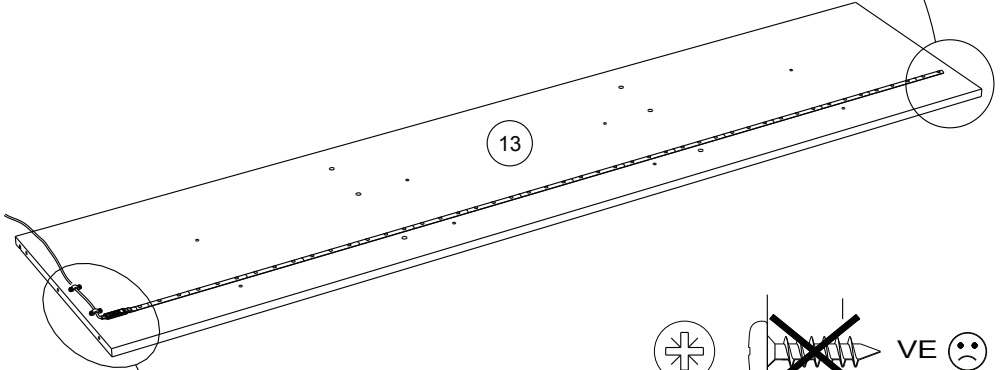
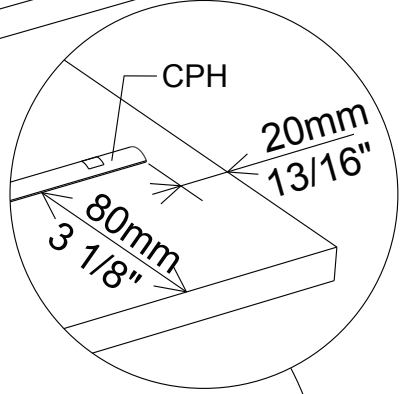
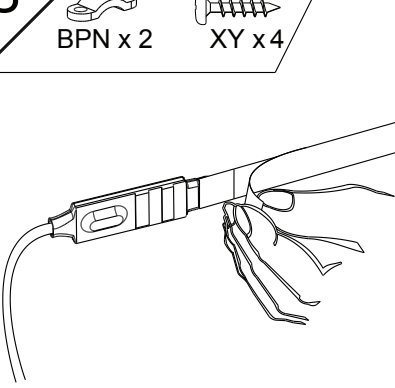
CPI



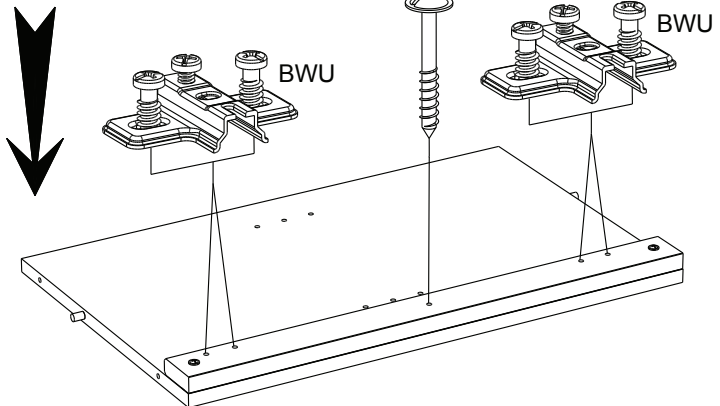
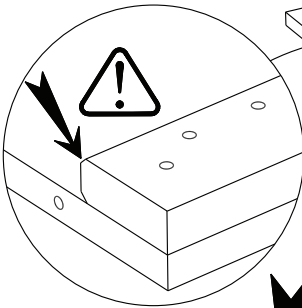
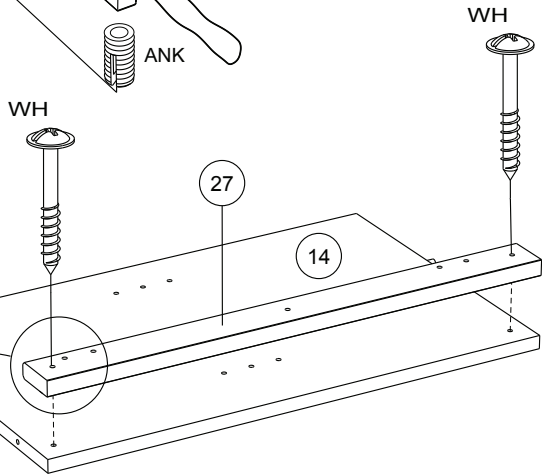
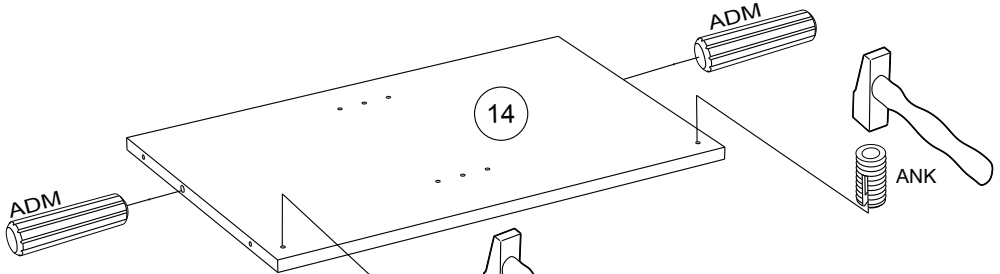
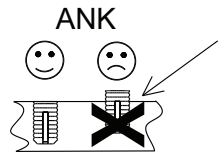
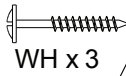
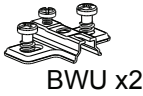
23

BPN x 2

XY x 4



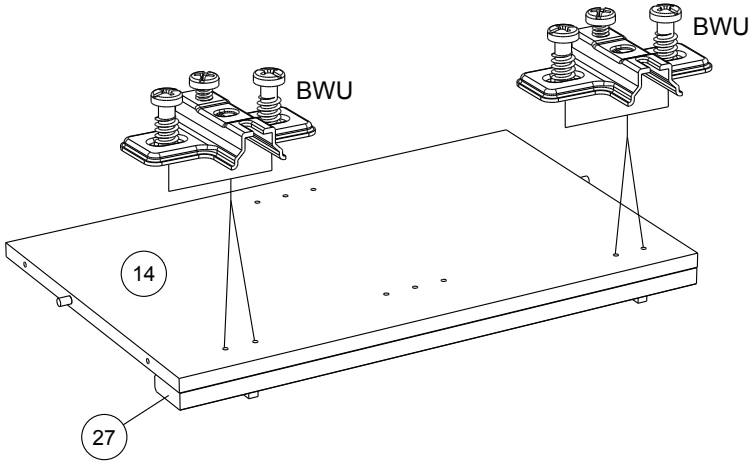
24



25



BWU x2



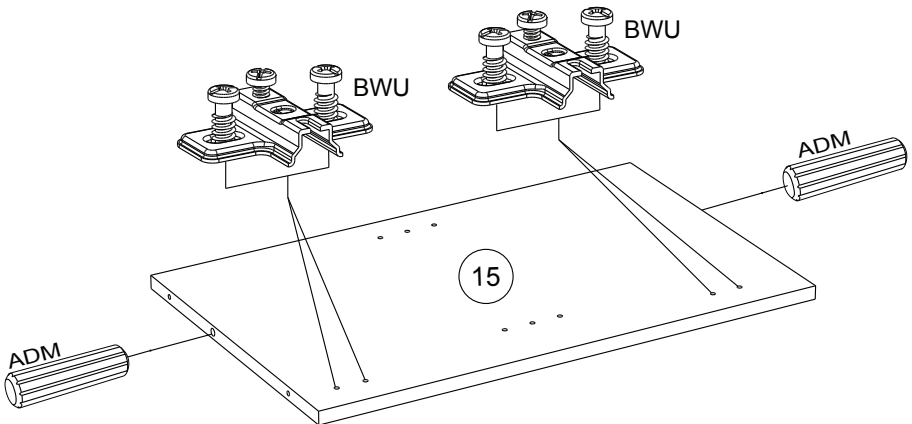
26



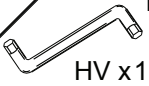
ADM x2



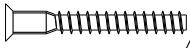
BWU x2



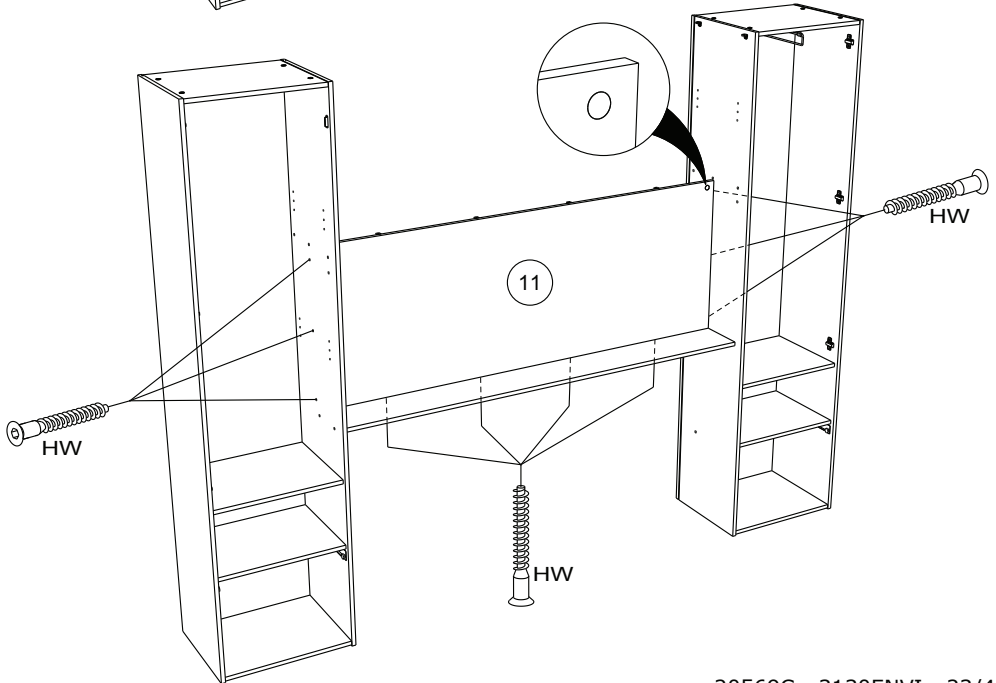
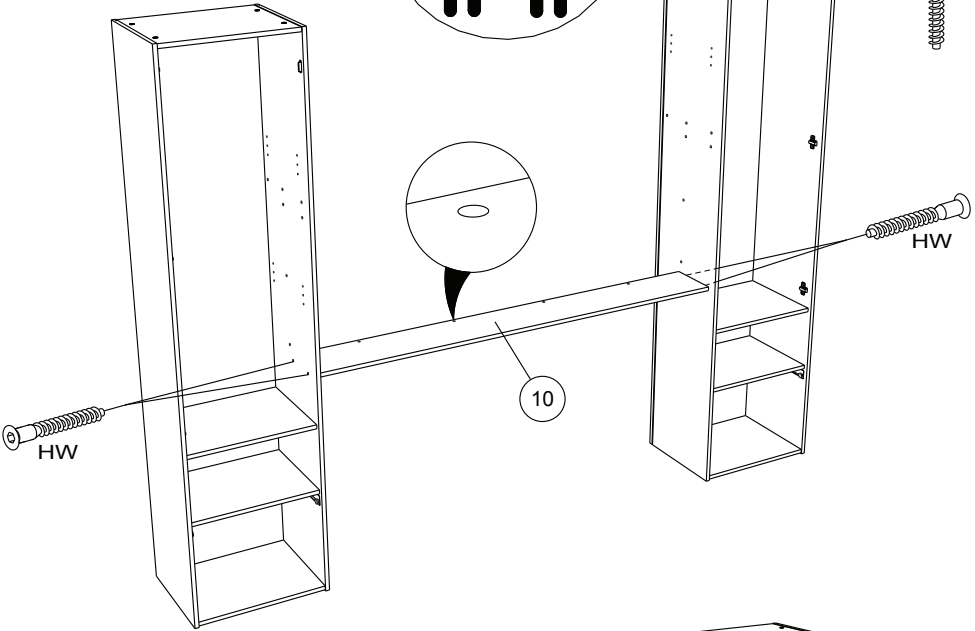
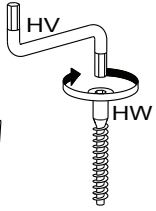
27



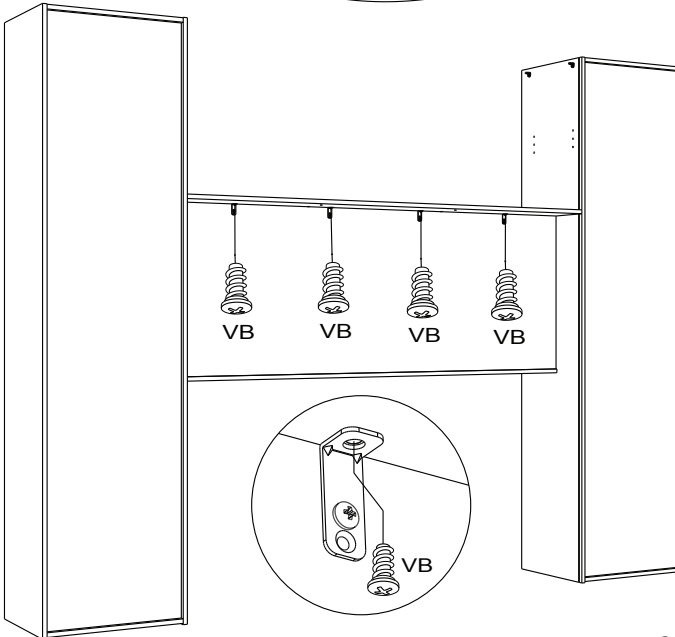
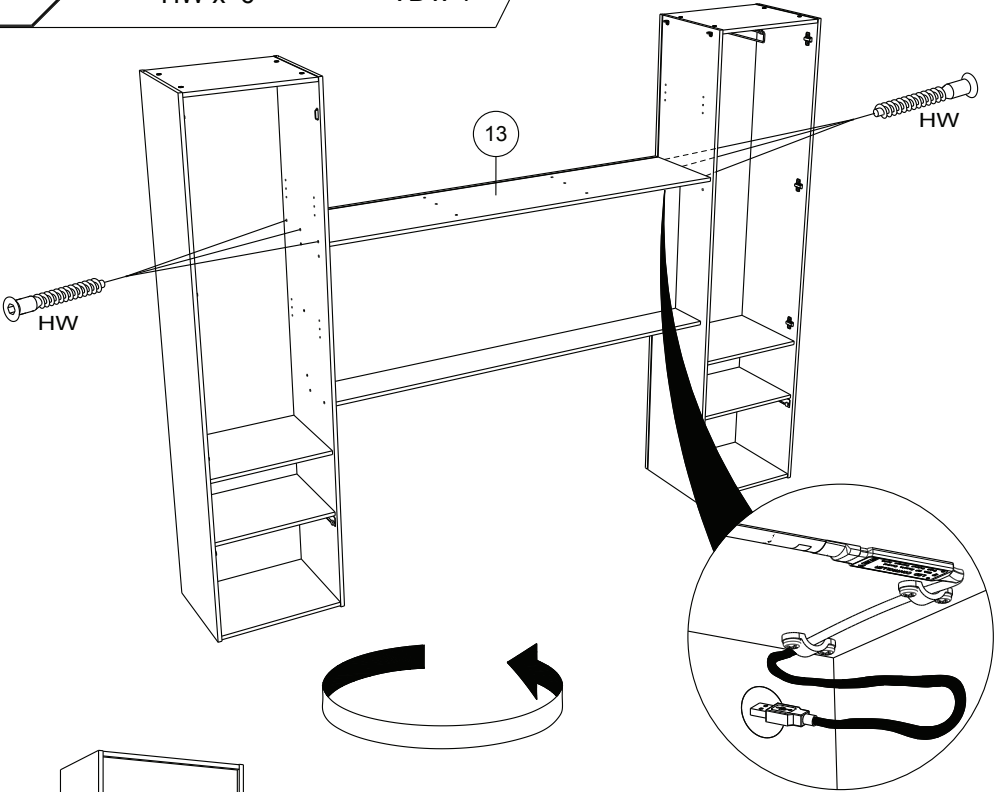
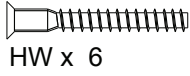
HV x1



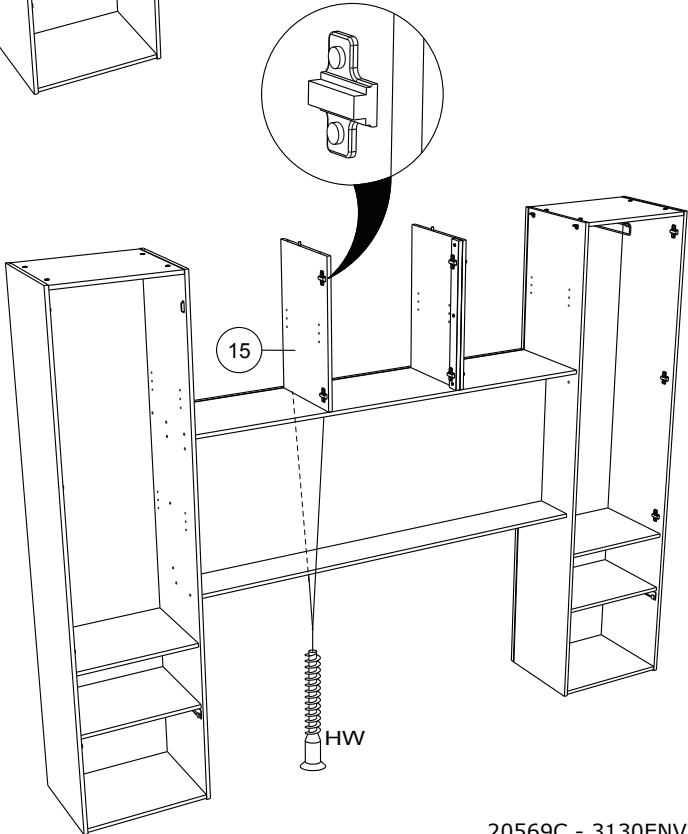
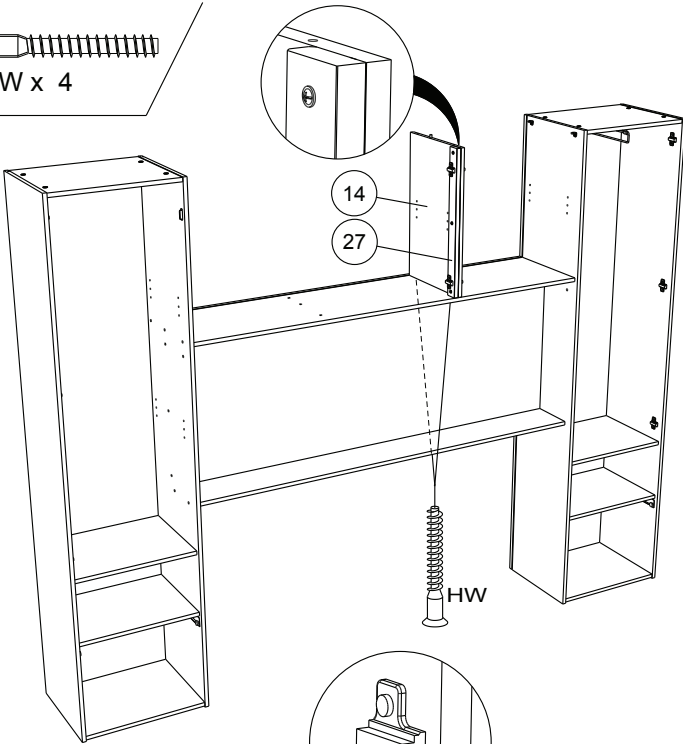
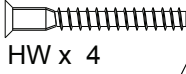
HW x 14



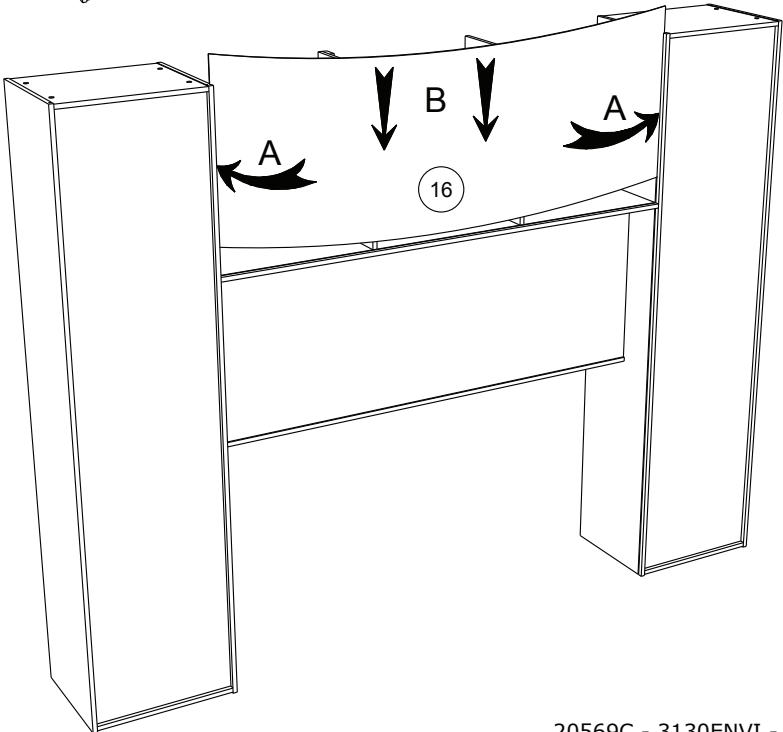
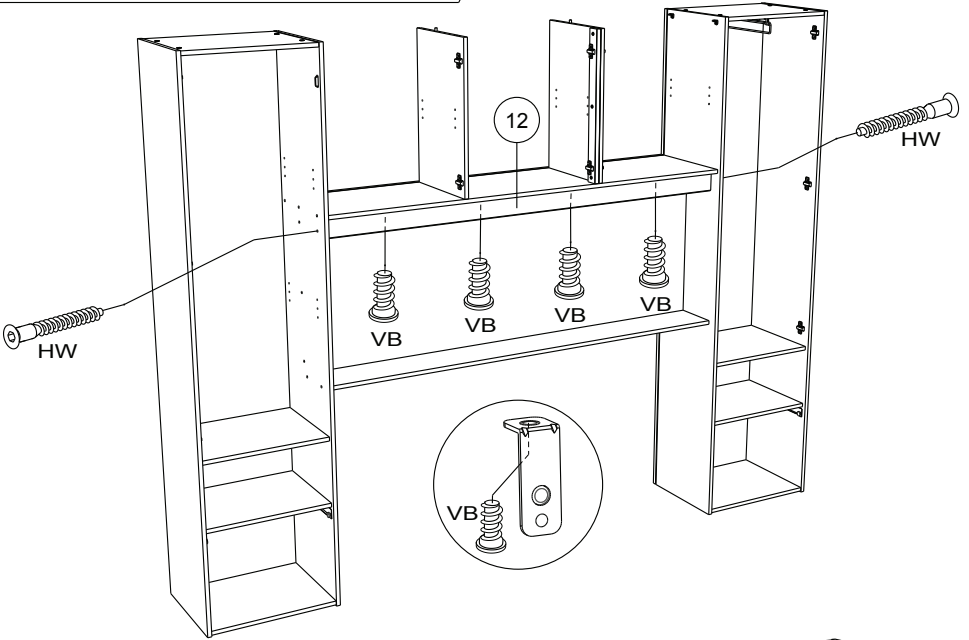
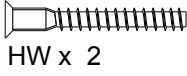
28



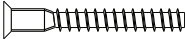
29



30



31



HW x 4

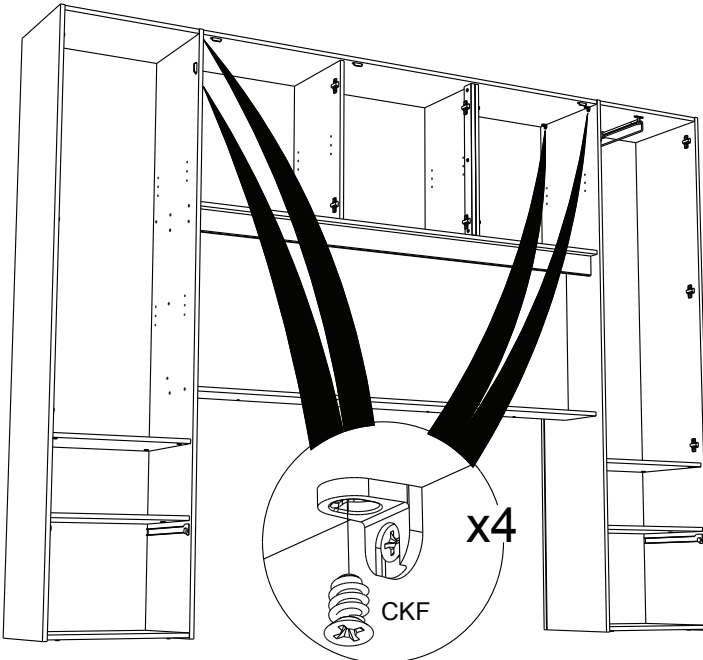
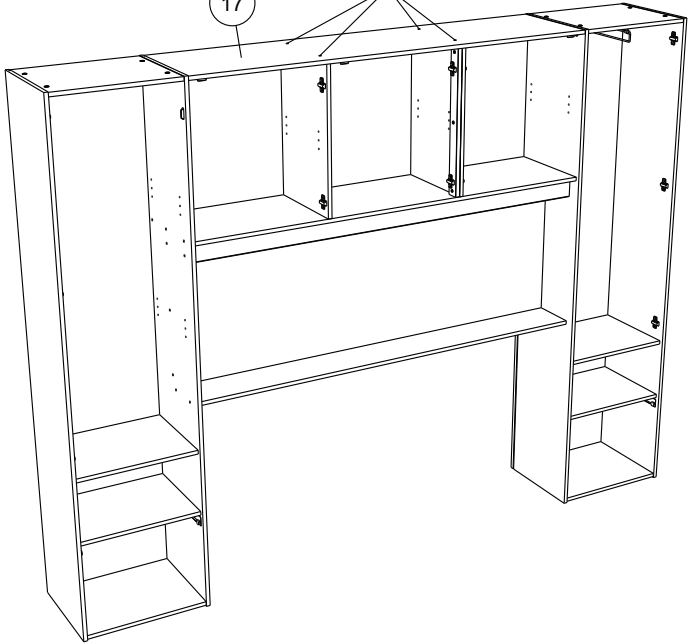


CKF x 4



HW

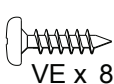
17



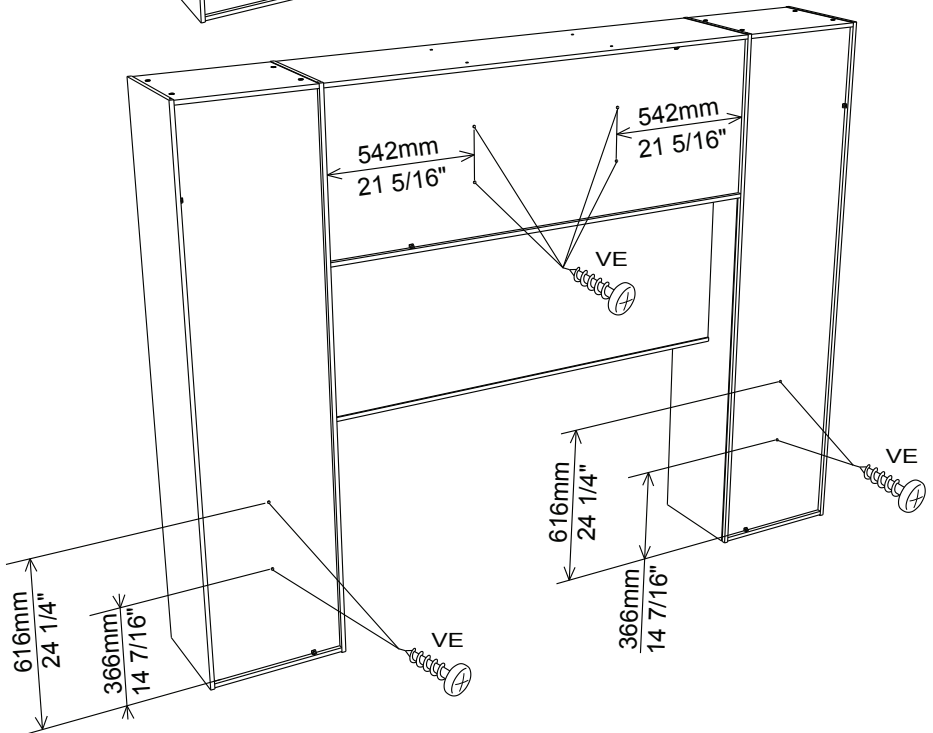
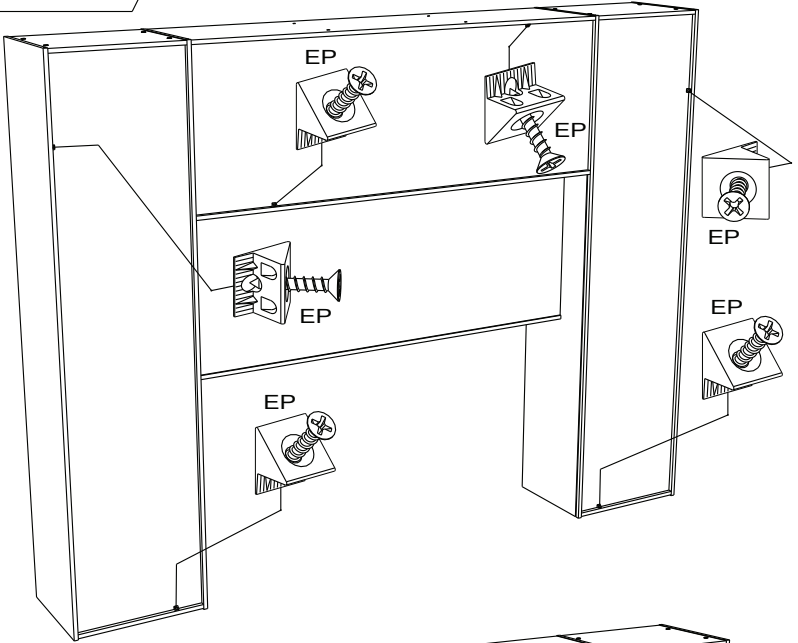
32



EP x6



VE x 8



- FR OBLIGATOIRE:** Pour votre sécurité, fixation du meuble au mur.
Attention, la fixation doit être réalisée par une personne compétente car cela nécessite des chevilles et des vis adaptées à la nature de votre mur. (non fournies)
- EN OBLIGATORY:** For your safety, due to risk of overturning, this product must be used with the wall attachment device provided, this should be carried out by a competent person.
- DE OBLIGATORISCH:** Zu Ihrer Sicherheit, befestigen Sie das Möbel an der Wand.
Achtung: Diese Befestigung ist durch eine fachlich kompetente Person vorzunehmen.
Hierfür sind für die Bauweise Ihrer Wand geeignete Dübel einzusetzen.
- ES OBLIGATORIO:** Por su seguridad, fijar el mueble a la pared.
Advertencia: la fijación la ha de llevar a cabo por personal adecuado, ya que requiere el uso de tacos que se adapten al tipo de pared.
- PT OBRIGATÓRIO:** Para sua segurança, fixação do móvel ao muro.
Atenção: a fixação deverá ser efetuada por pessoa habilitada, visto que são necessárias cavilhas adaptadas ao tipo de parede.
- IT OBBLIGATORIO:** Avvertenza di sicurezza, il fissaggio del mobile a parete deve essere realizzato da una persona competente, in quanto l'operazione richiede l'impiego di tasselli adatti alla natura del muro.
- NL VERPLICHT:** Voor uw veiligheid, bevestiging van het meubel aan de muur.
Opgelet de bevestiging moet worden uitgevoerd door een bekwaam persoon daar dit voor uw type muur geschikte pluggen vereist.
- CZ POVINNÝ:** Z bezpečnostních důvodů, upevněte nábytek do zdi.
Pozor, upevnění je třeba svěřit kompetentní osobě, neboť vyžaduje hmoždinky vhodné pro vaši zeď.
- HU KÖTELEZŐ:** Az Ön biztonságá érdekében, a bútor falra rögzítése.
Figyelmeztetés : a rögzítés csak megfelelő szakképesítéssel rendelkező személy által végezhető el, mert a rögzítéshez a falnak megfelelő csavarokra van szükség.
- PL OBOWIĄZKOWY:** Dla bezpieczeństwa, mocowanie mebla do ściany.
Uwaga, mocowanie musi zostać wykonane przez osobę kompetentną, ponieważ wymaga to zastosowania kołków dostosowanych do rodzaju ściany.
- RO OBLIGATORIU:** Pentru securitatea dumneavoastră, fixarea mobilierului de perete.
Atenție, fixarea trebuie să fie realizată de o persoană calificată, deoarece sunt necesare dispozitive de fixare adaptate caracteristicilor peretelui dumneavoastră
- RU ОБЯЗАТЕЛЬНЫЙ :** Для вашей безопасности Крепление мебели к стене
Внимание! Крепление должно производиться опытным специалистом, т.к. для такой установки потребуются штифты, соответствующие типу вашей стены.
- SK POVINNÉ:** Z bezpečnostných dôvodov, nábytok upevnite k stene.
Dbajte na to, aby upevnenie vykonala kompetentná osoba, pretože pri upevňovaní sa vyžadujú kolíky vhodné do materiálu, z ktorého je stena vyrobená.
- SL OBVEZNO:** Za vašo varnost, Enota naj bo pritrjena na steno. Pozor: To naj stori kompetentna oseba, ker je potrebno uporabiti pravilni nosilec glede na vrsto stene ki jo uporabljate.
- TR ZORUNLU:** Güvenliğiniz için, Mobilyanın duvara sabitlenmesi
Dikkat, sabitleme işlemi uzman biri tarafından yapılmalıdır çünkü bu işlem için duvarınızın malzemesine uygun dübellerin kullanılması gerekmektedir
- EL ΥΠΟΧΡΕΩΤΙΚΟΣ :** Για την ασφάλειά σας στερέωση των επίπλων στον τοίχο.
Προσοχή, η στερέωση πρέπει να γίνεται από ικανό άτομο, καθώς απαιτούνται σφηνές προσαρμοσμένες στη φύση του τοίχου σας.

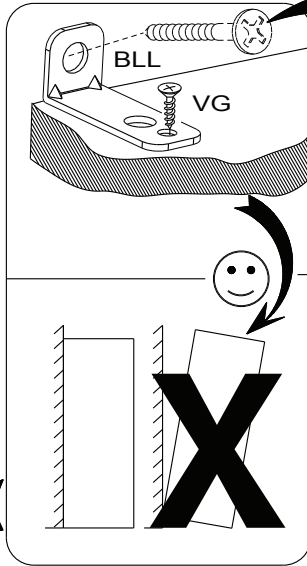
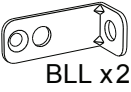
AR واجب : لسلامتك الشخصية، تثبيت قطعة الأثاث على الحائط

تحذير، يجب أن يقوم شخص متخصص بعملية التثبيت على الحائط إذ أنها تتطلب اسفينا معيناً يتوافق مع طبيعة الحائط نفسه.

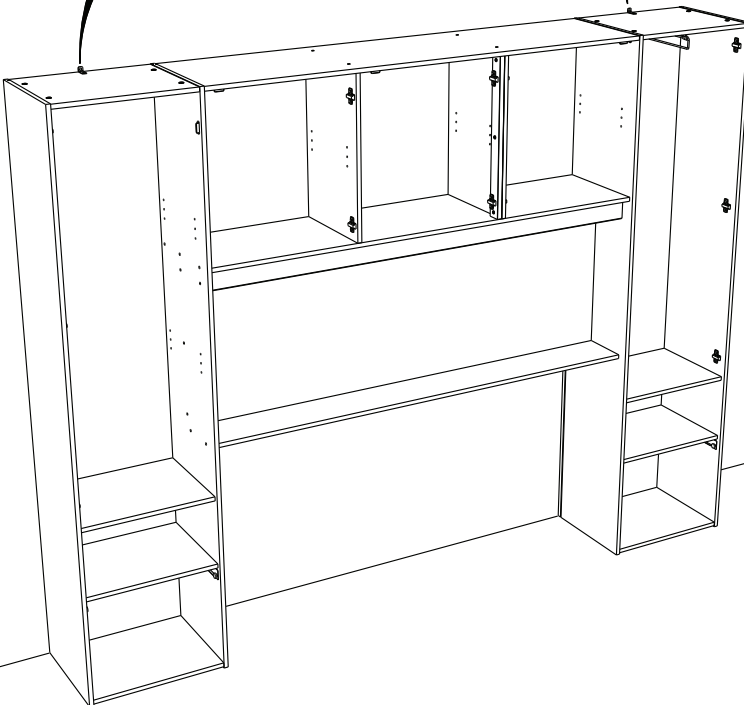
ZH 義務性 : 为了您的安全，本产品必须靠墙安装。

NB 本产品必须由专业人士安装，且您必须使用符合您的墙壁类型的罗威纤维管。

33

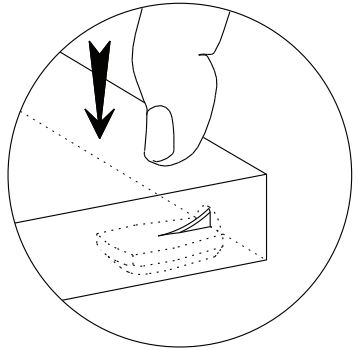
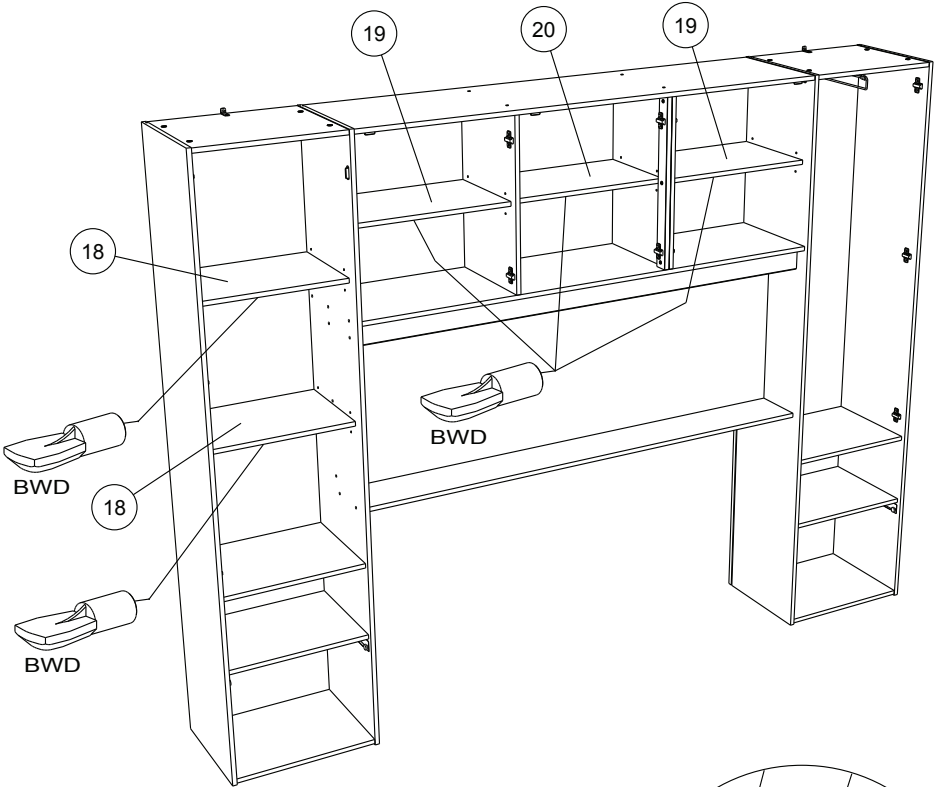


NON INCLUE.
NO INCLUIDO.
NOT INCLUDED.
WERDEN NICHT.
MITGELIEFERT.
NIET INBEGREPEN.
DAHIL DEGIL.

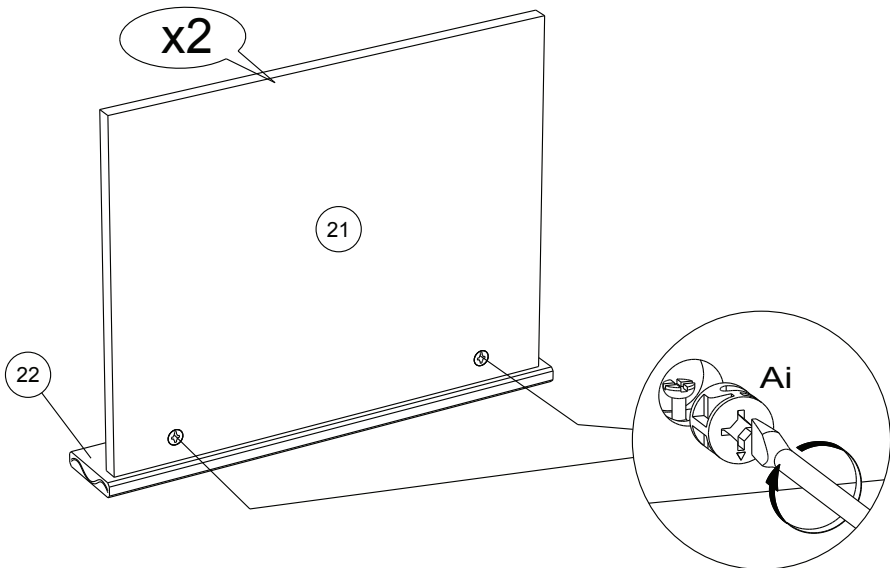
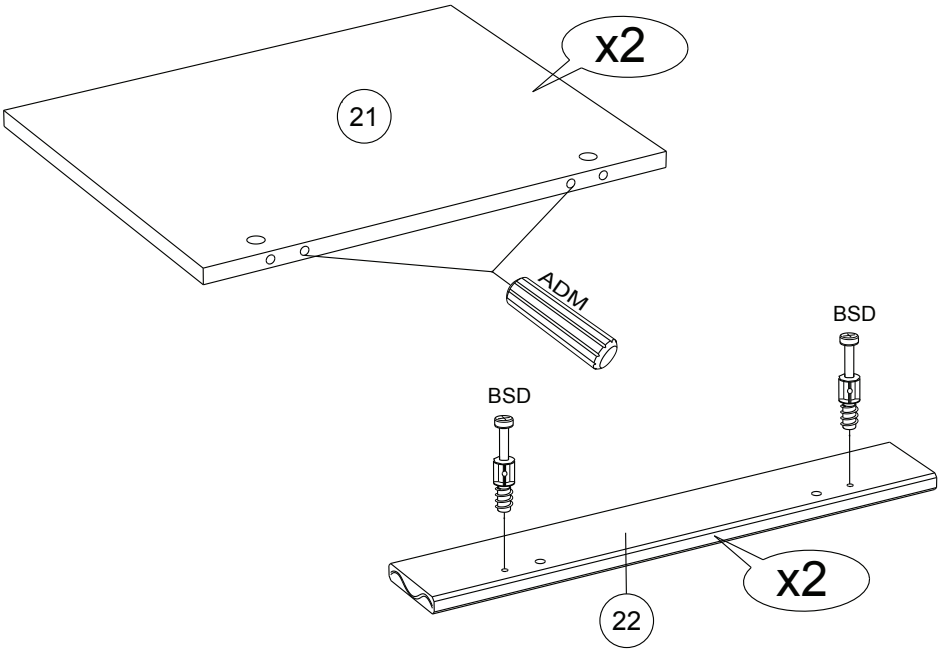
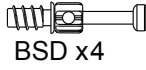


34

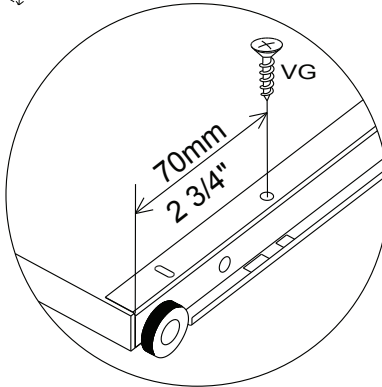
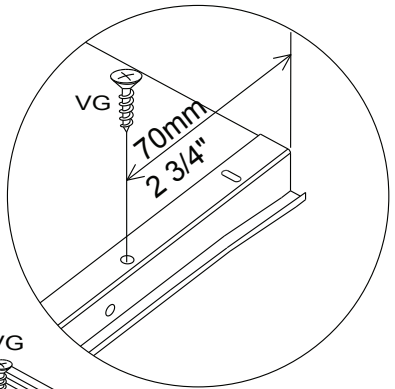
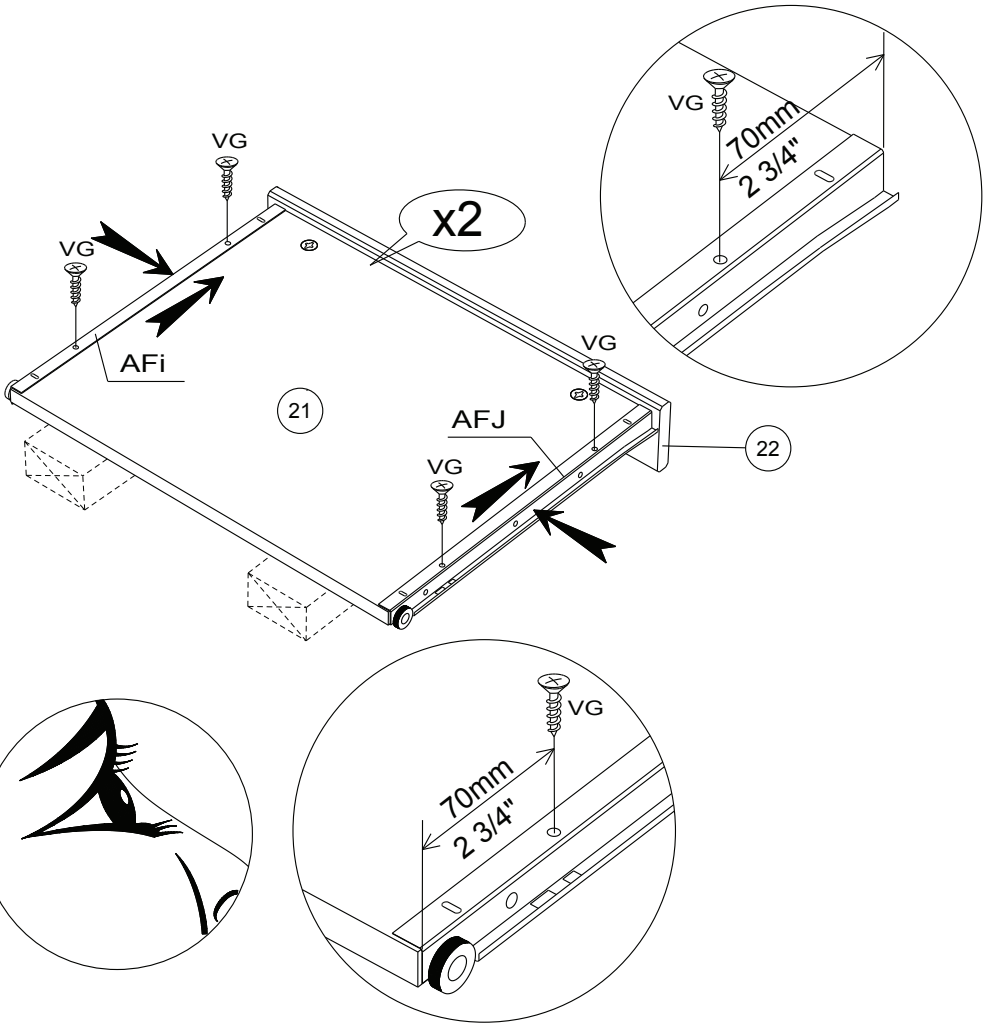
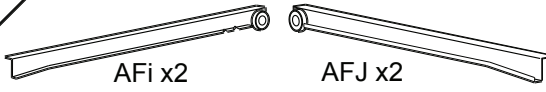
BWD x 20



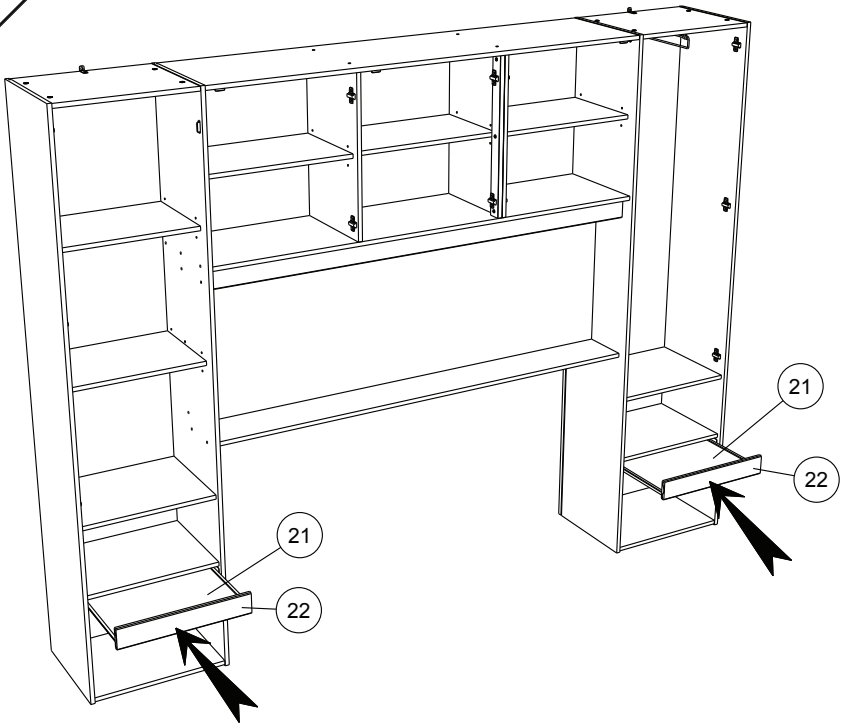
35



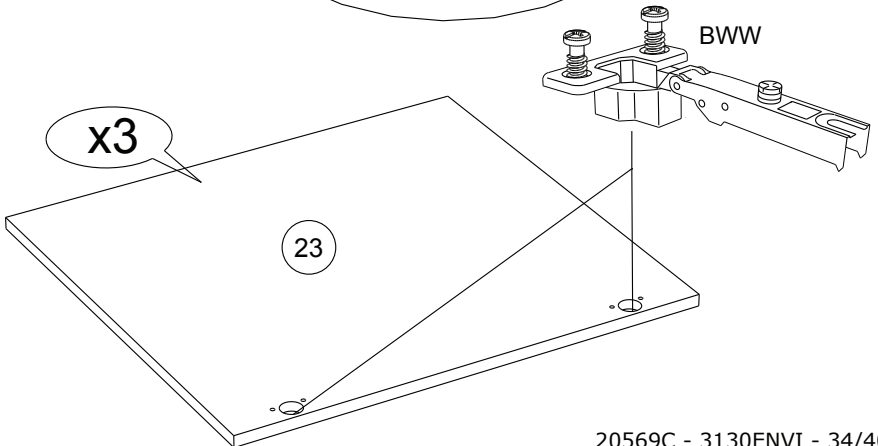
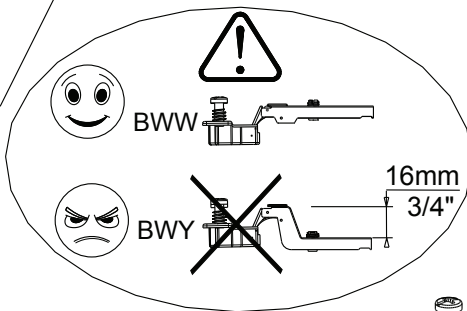
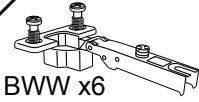
36

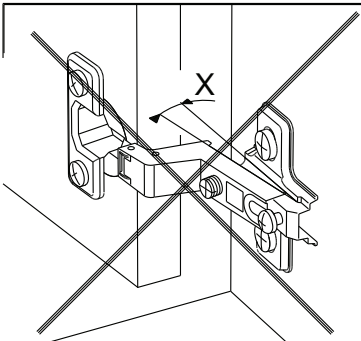
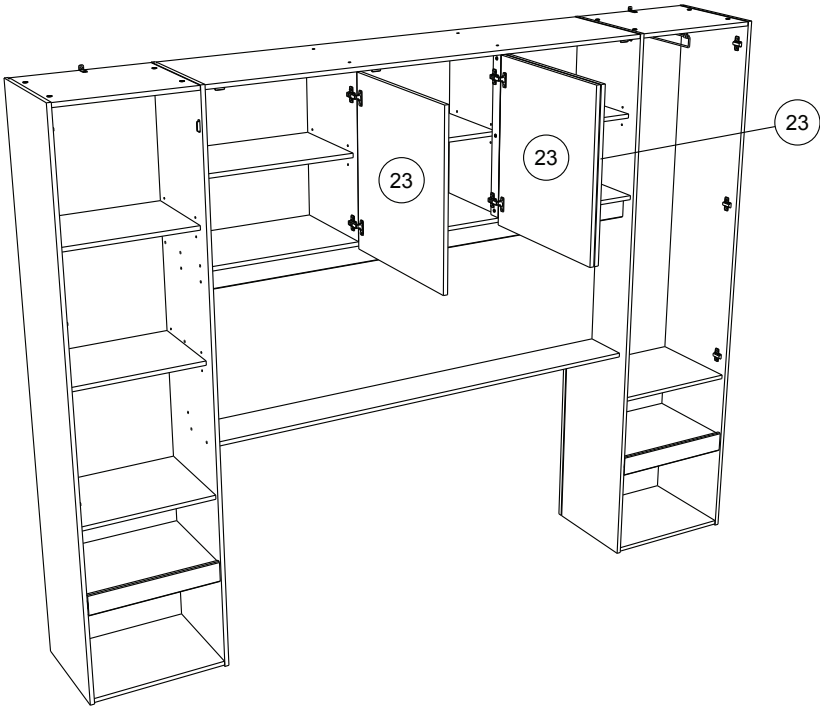


37



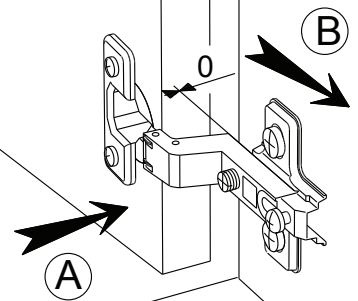
38



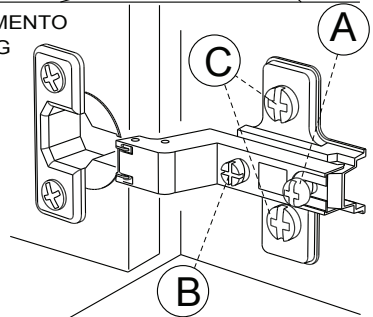
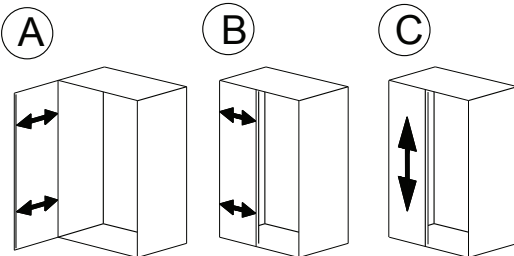


MONTAGE

- Ⓒ GB LEAFLET
- Ⓓ D AUFBAUANLEITUNG
- Ⓔ E MONTAJE
- ⒫ P MONTAGEM
- Ⓖ I MONTAGGIO
- Ⓗ NL MONTAGE



REGLAGE Ⓒ ADJUSTING Ⓔ AJUSTER Ⓖ AGGIUSTAMENTO
 Ⓓ ANPASSUNG ⒫ REGULACAO Ⓗ AFSTELLING



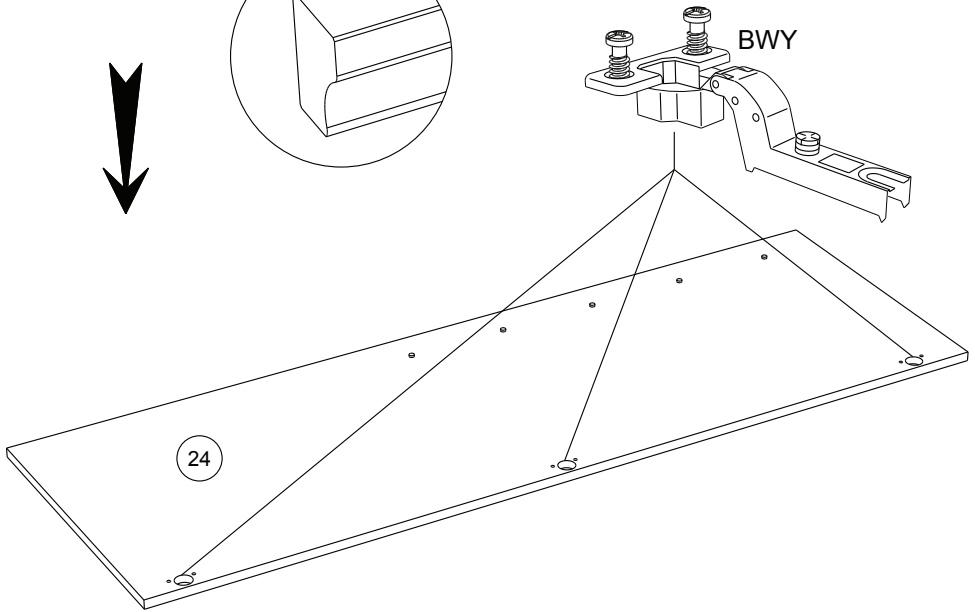
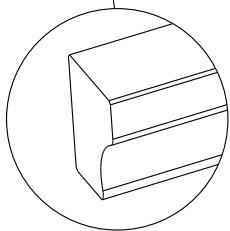
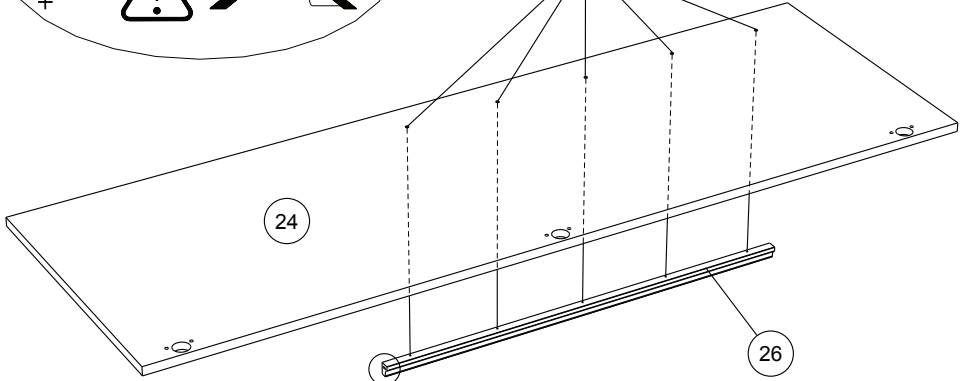
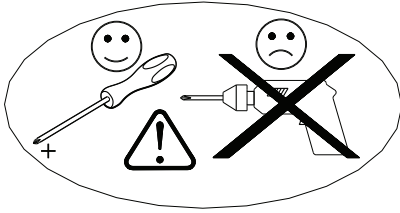
40

ABB x 5

BWY x3

ABB

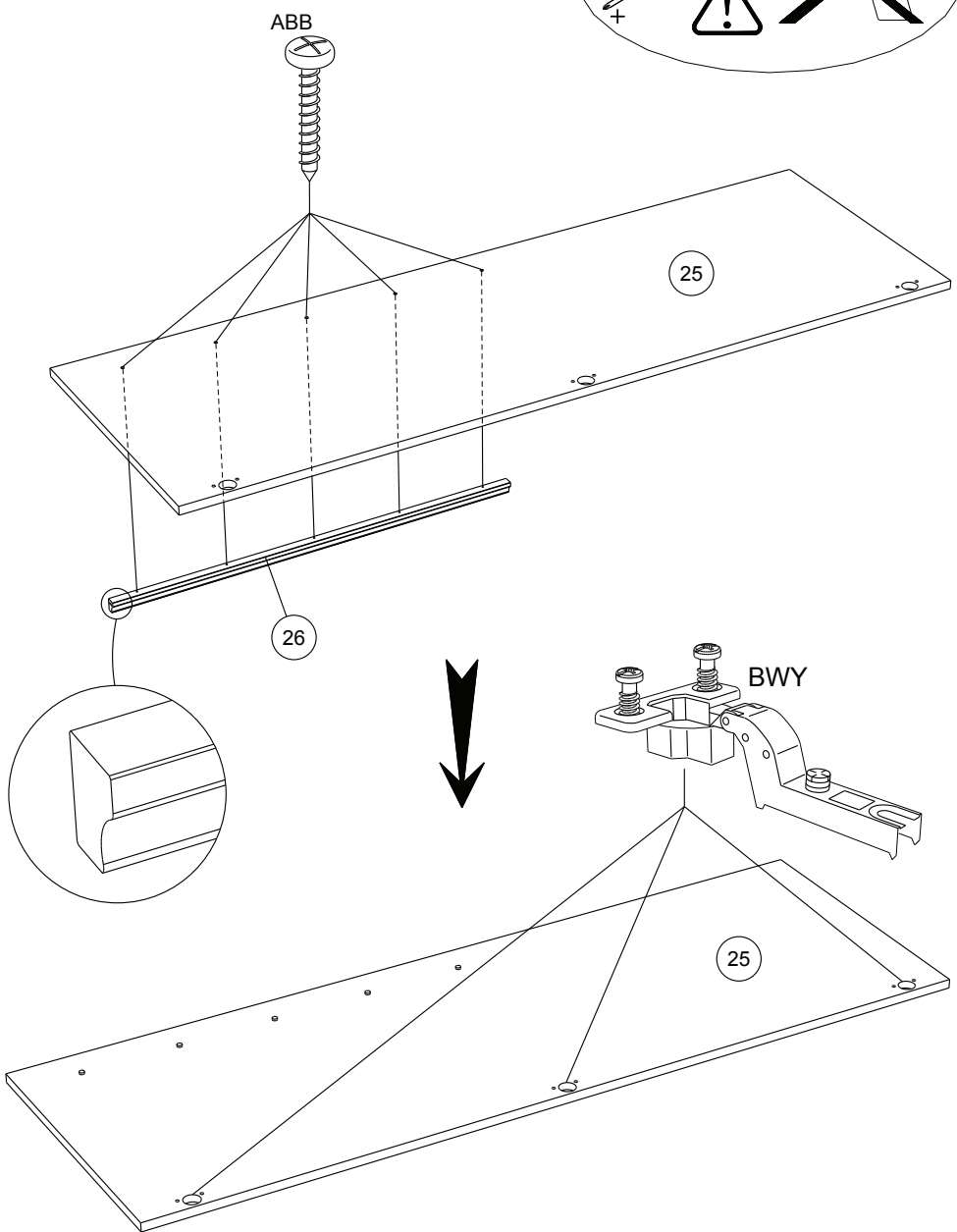
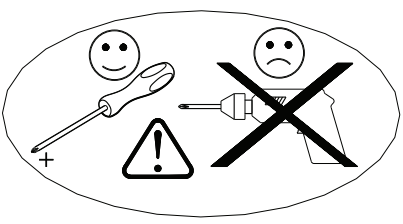
BWY

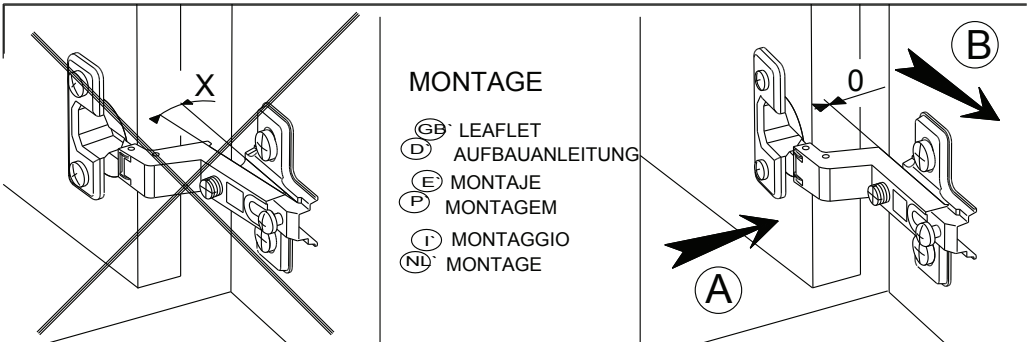
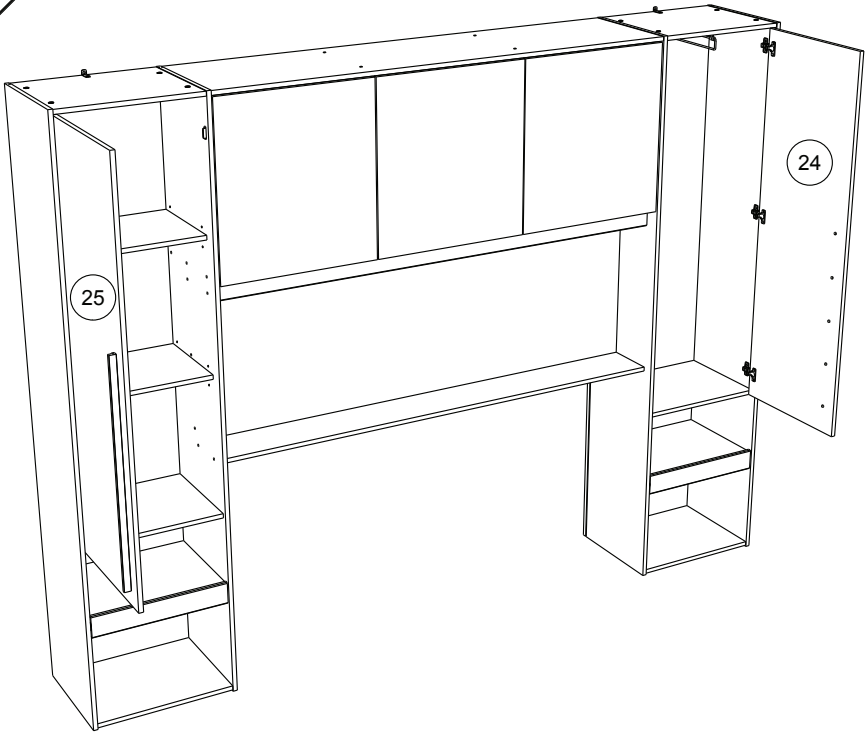


41

ABB x 5

BWY x 3

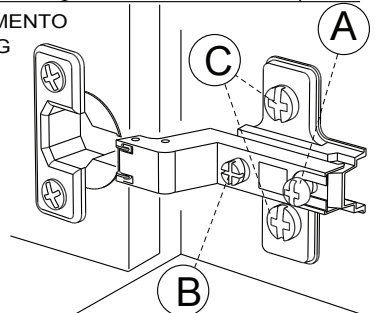
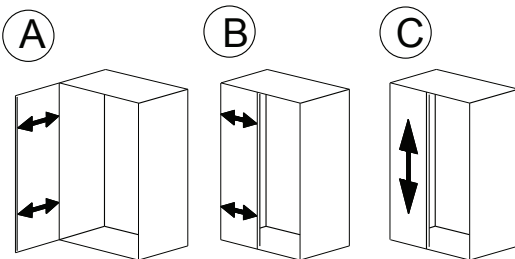




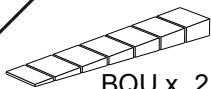
MONTAGE

- Ⓒ GB LEAFLET
- Ⓓ D AUFBAUANLEITUNG
- Ⓔ E MONTAJE
- ⒫ P MONTAGEM
- Ⓖ I MONTAGGIO
- Ⓗ NL MONTAGE

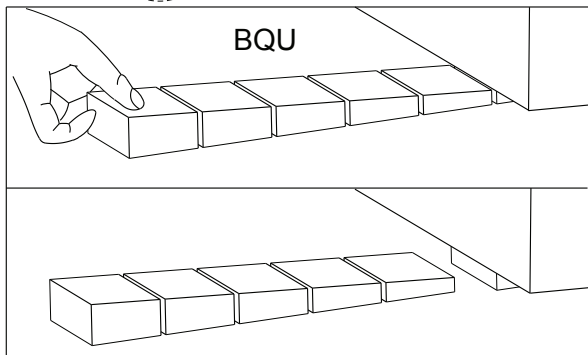
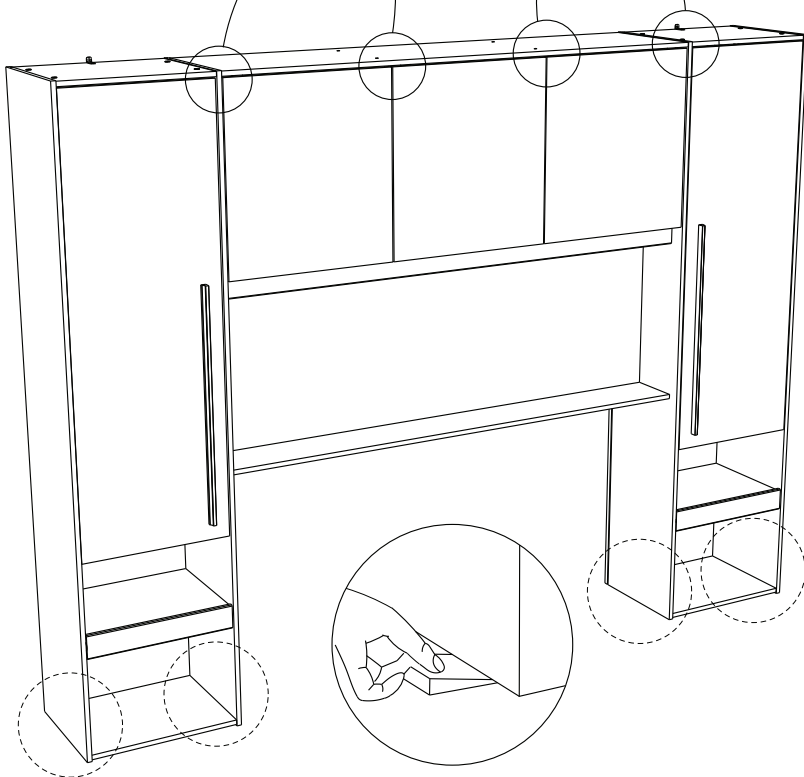
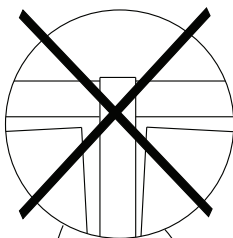
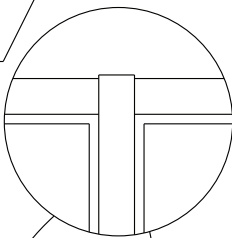
REGLAGE Ⓒ ADJUSTING Ⓔ AJUSTER Ⓖ AGGIUSTAMENTO
 Ⓓ ANPASSUNG ⒫ REGULACAO Ⓗ AFSTELLING



43



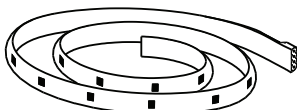
BQU x 2



x1



8H MAX



CPH x1

STRIP LED FLEX RGB USB

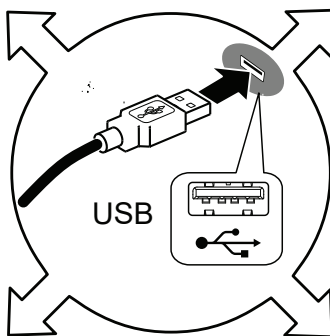
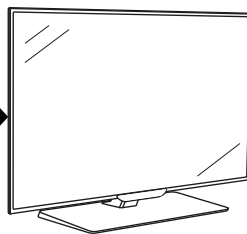
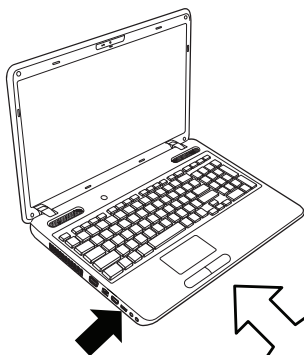
Max. 10 Watts 1,85 A
USB 5V DC



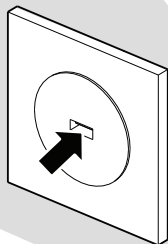
IP20



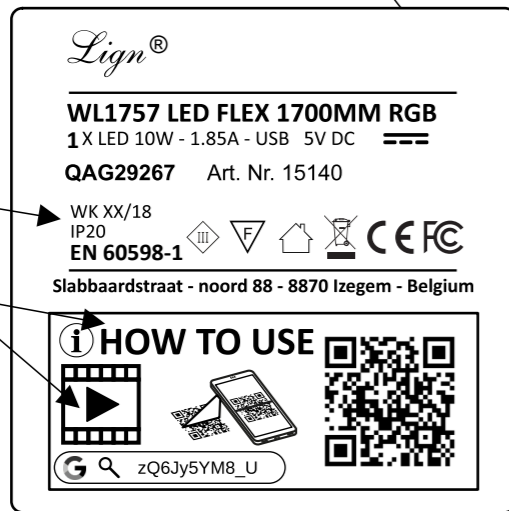
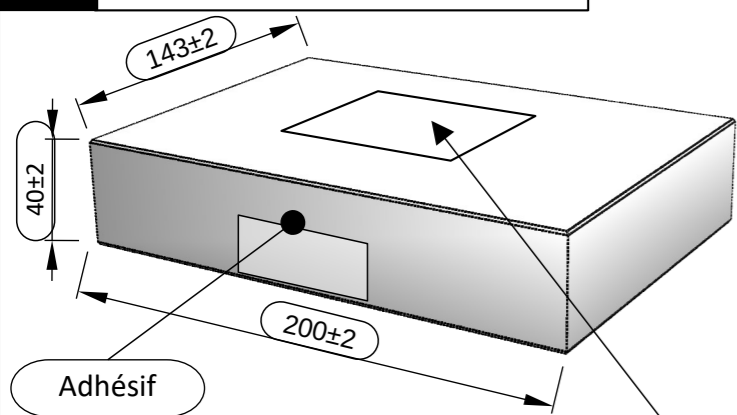
Max. 10W – 1,85A



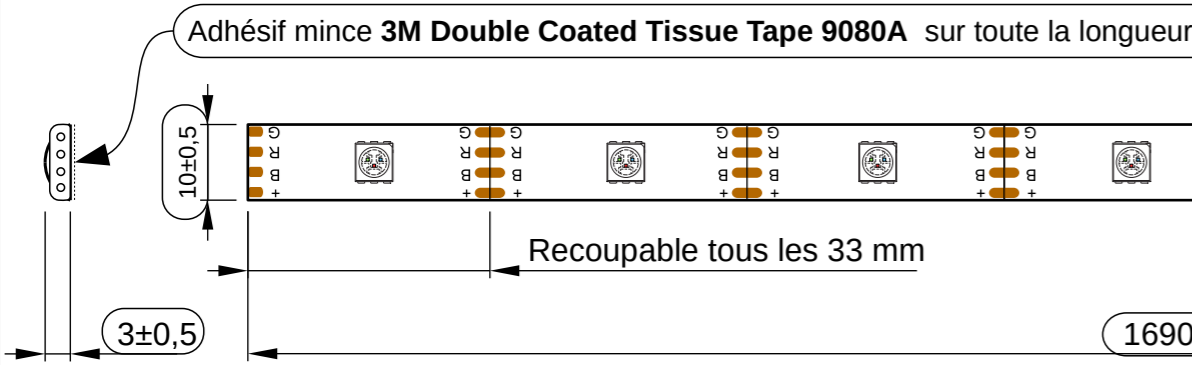
- FR Non inclus
- EN Not included
- DE Nicht im Lieferumfang enthalten
- ES No incluido
- PT Não incluído
- IT Non incluso
- NL Niet inbegrepen
- RU Не включительно
- PL Nie wliczone
- SK Nie sú zahrnuté
- CS Není součástí dodávky
- HU Nem tartalmazza
- RO Nu sunt incluse
- TR Dahil değil
- EL δεν περιλαμβάνονται
- SL Ni vključeno
- ZH 不包含
- AR غير المدرجة



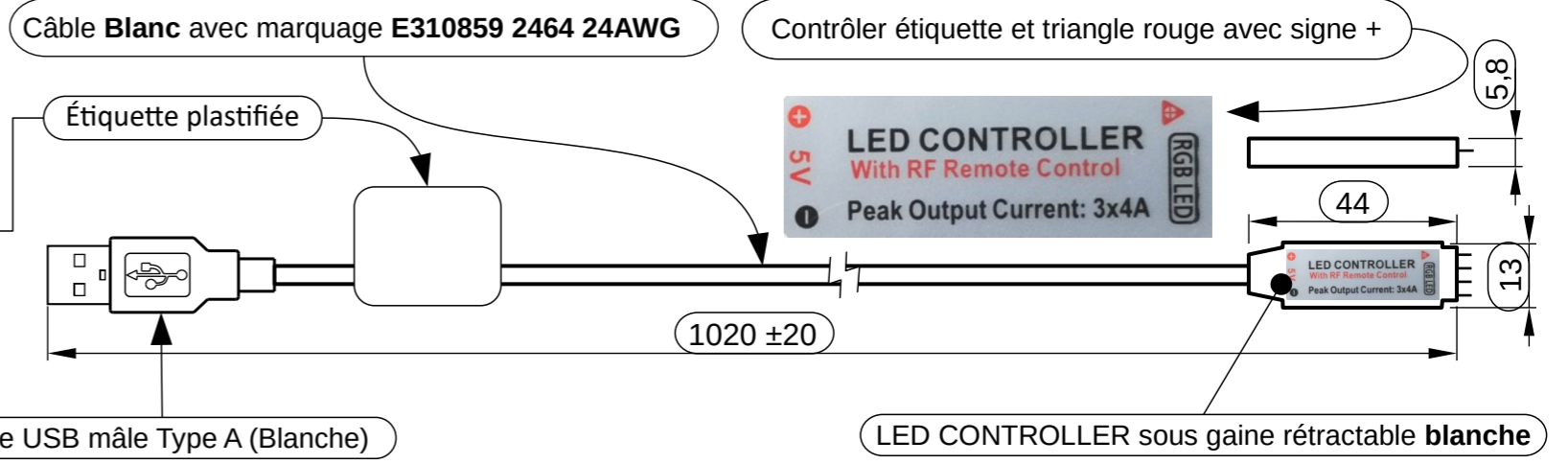
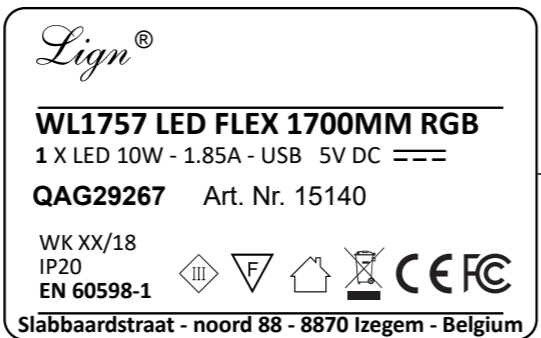
A Boite carton fermée par un adhésif



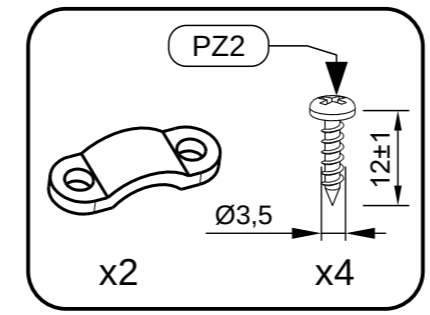
B BANDE DE LEDs RGB – 1690MM – 10W – 1,85A



C



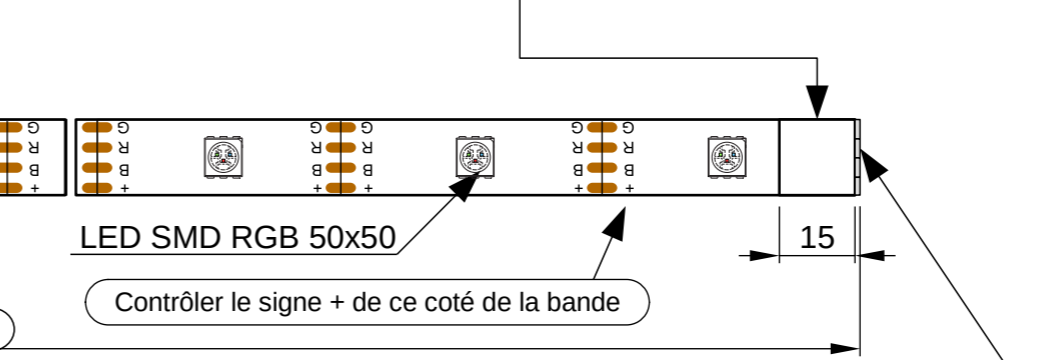
E Sachet de fixation



D Télécommande 17 touches



Gaine rétractable blanche SALIPT® S-901-600 avec marquage E209436



Conditionnement et emballage :

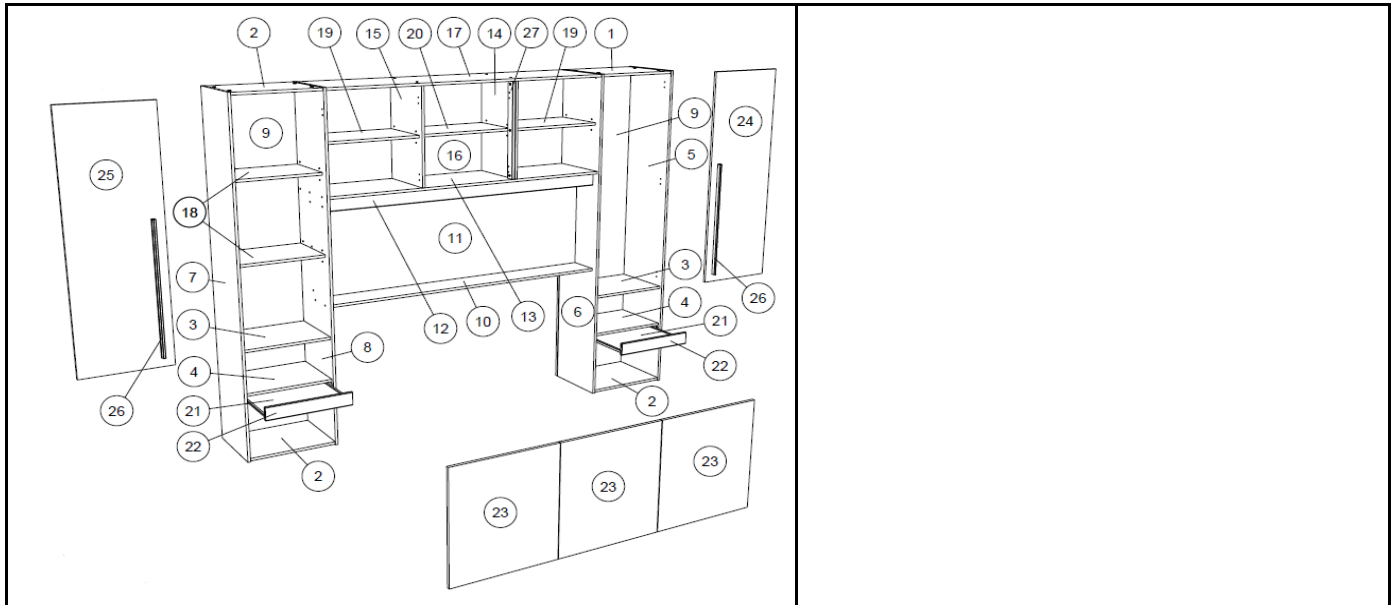
	REP	Désignation
Contenu	A	1 Boîte carton de dimensions extérieures (200x143x40) ±2 avec étiquette
	B	1 Bandes LED RGB 30LEDs/M L=1690 10W 1,85A
	C	1 Câblage L=1020mm avec fiches USB + LED CONTROLLER
	D	1 Télécommande 17 touches sans pile (CR2025)
	E	1 Sachet de 2 arrêts de câbles + 4 vis TR 3,5x12 PZ2
	F	1 Notice de montage 20317C_R00 en 2 ^{ème} position en ouvrant la boîte (a)
	G	1 Notice de sécurité 19503C_R00 jointe à la notice de montage.
	H	1 Feuillet A6 couleur 20316C en 1 ^{ère} position au dessus des composants dans la boîte (a)



Éléments à contrôler
Tolérance générale ± 1

QAG29267

Modifications		PLAN ACHAT EXTÉRIEUR		SOCIÉTÉ PARISOT AVENUE JACQUES PARISOT 70800 SAINT LOUP SUR SEMOUSE TEL: 03 84 93 52 52	
		N° Plan :	FG13	Indice :	A
		Dessinateur :	Daniel DA SILVA	Ech. :	2:3
26/08/2020	Modif notices et étiquette	Date :	Désignation Modifications	KIT R.LED 1X1.7M RGB USB	



NOMENCLATURE PIECES								
Code	Colis	Qté	Composant	Ep	Long	Larg	Description	
001	3130EN2Z	1	DESSUS COLO D	15	471	396	Px part revêtu papier deco	15 2F CHENE BROOKLYN E1
002	3130EN2Z	3	FOND / DESSUS COLO	15	471	396	Px part revêtu papier deco	15 2F CHENE BROOKLYN E1
003	3130EN2Z	2	TABLETTE COLO	15	471	361	Px part revêtu papier deco	15 2F CHENE BROOKLYN E1
004	3130EN1Z	2	TABLETTE BS COLO	15	471	361	Px part revêtu papier deco	15 2F BLACK STIPPLE E1
005	3130EN4Z	1	COTE DROIT COLO D	15	2028	398	Px part revêtu papier deco	15 2F CHENE BROOKLYN E1
006	3130EN4Z	1	COTE GAUCHE COLO D	15	2028	398	Px part revêtu papier deco	15 CH.BROOKLYN/BLACK STIP
007	3130EN4Z	1	COTE GAUCHE COLO G	15	2028	398	Px part revêtu papier deco	15 2F CHENE BROOKLYN E1
008	3130EN4Z	1	COTE DROIT COLO G	15	2028	398	Px part revêtu papier deco	15 CH.BROOKLYN/BLACK STIP
009	3130EN2Z	2	DERRIERE COLONNE	2,5	2008	483	Px fibre haute densité imprimé	NOIR 2008 X 483
010	3130EN3Z	1	FOND ENVI	15	1650	197	Px part revêtu papier deco	15 2F BLACK STIPPLE E1
011	3130EN3Z	1	RAIDISSEUR ENVI	15	1650	603	Px part revêtu papier deco	15 2F BLACK STIPPLE E1
012	3130EN2Z	1	BANDEAU ENVI	15	1650	76,5	Px part revêtu papier deco	15 2F BLACK STIPPLE E1
013	3130EN3Z	1	TABLETTE ENVI	15	1650	381	Px part revêtu papier deco	15 CH.BROOKLYN/BLACK STIP
014	3130EN1Z	1	SEPARATION D ENVI	15	573	360	Px part revêtu papier deco	15 2F CHENE BROOKLYN E1
015	3130EN2Z	1	SEPARATION G ENVI	15	573	360	Px part revêtu papier deco	15 2F CHENE BROOKLYN E1
016	3130EN3Z	1	DERRIERE ENVI	2,5	1659	588	Px fibre haute densité imprimé	NOIR 1659 X 588
017	3130EN2Z	1	DESSUS ENVI	15	1650	396	Px part revêtu papier deco	15 2F CHENE BROOKLYN E1
018	3130EN1Z	2	RAYON COLO G	15	471	329	Px part revêtu papier deco	15 2F CHENE BROOKLYN E1
019	3130EN1Z	2	RAYON ENVI	15	534	329	Px part revêtu papier deco	15 2F CHENE BROOKLYN E1
020	3130EN1Z	1	RAYON CT ENVI	15	552	309	Px part revêtu papier deco	15 2F CHENE BROOKLYN E1
021	3130EN1Z	2	TABLETTE COUL COLO	15	445	352	Px part revêtu papier deco	15 2F CHENE BROOKLYN E1
022	3130EN2Z	2	MOULURE TAB COUL	15	465	76	Px part revêtu papier deco	MDF CARB 3660X2200X16
023	3130EN3Z	3	PORTE ENVI	15	594	545	Px part revêtu papier deco	15 2F CHENE BROOKLYN E1
024	3130EN1Z	1	PORTE COLO D	15	1379	466	Px part revêtu papier deco	15 2F CHENE BROOKLYN E1
025	3130EN1Z	1	PORTE COLO G	15	1379	466	Px part revêtu papier deco	15 2F CHENE BROOKLYN E1
026	3130EN2Z	2	POIGNEE	22	736	16	Px part revêtu papier deco	MDF CARB 4150X2200X22
027	3130EN1Z	1	MOULURE CHARNIERE	18	572	50	Px part revêtu papier deco	MDF CARB 3660X2100X19